

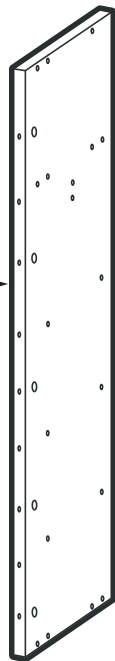


: 1/X

6
1 SZT



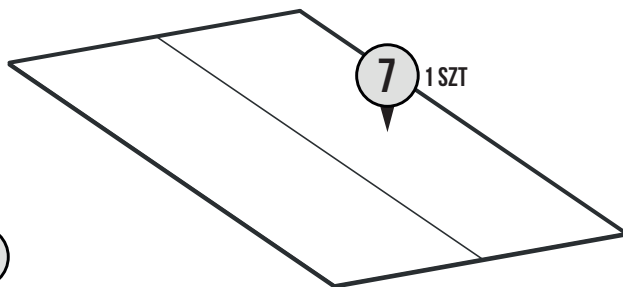
5
1 SZT



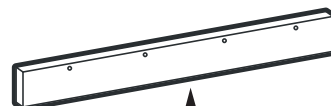
12
2 SZT



7
1 SZT

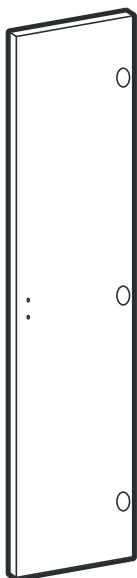


11
2 SZT

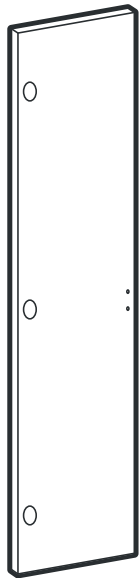


: 2/X

8
1 SZT

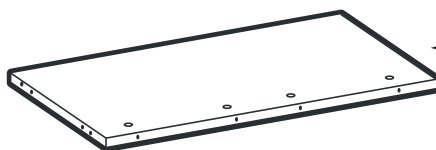


9
1 SZT

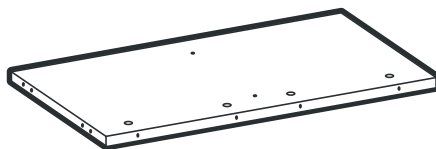


: 3/X

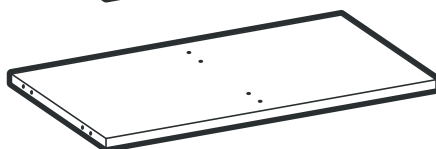
1
1 SZT



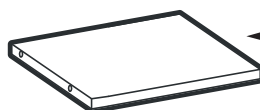
2
1 SZT



3
1 SZT



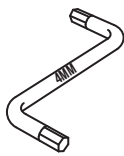
10
3 SZT



4
1 SZT



A-16 SZT



B-1 SZT



C-16 SZT



D-14 SZT



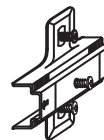
M-4 SZT



G-6 SZT



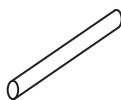
H-2 SZT



K-6 SZT



L-2 SZT



O-1 SZT



T-50 SZT



U-18 SZT



W-14 SZT



X-18 SZT



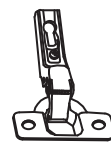
D1-18 SZT



P-12 SZT

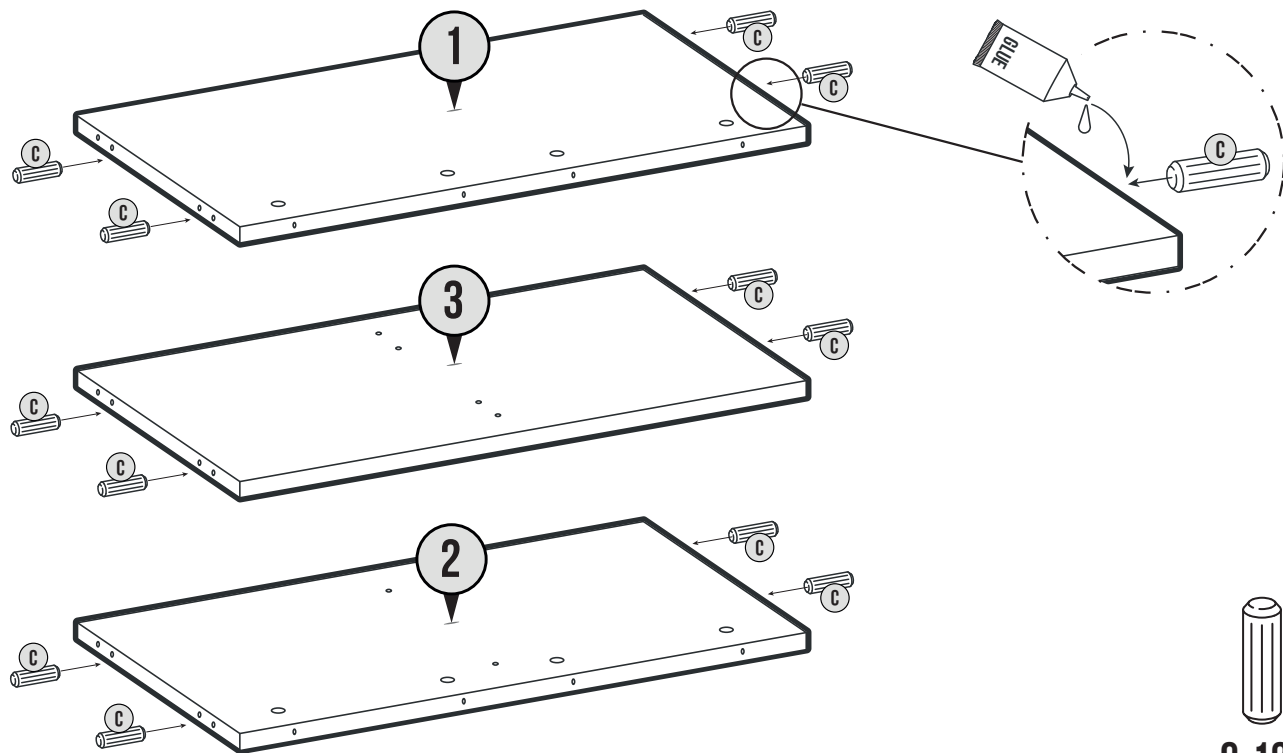


I-1



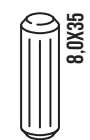
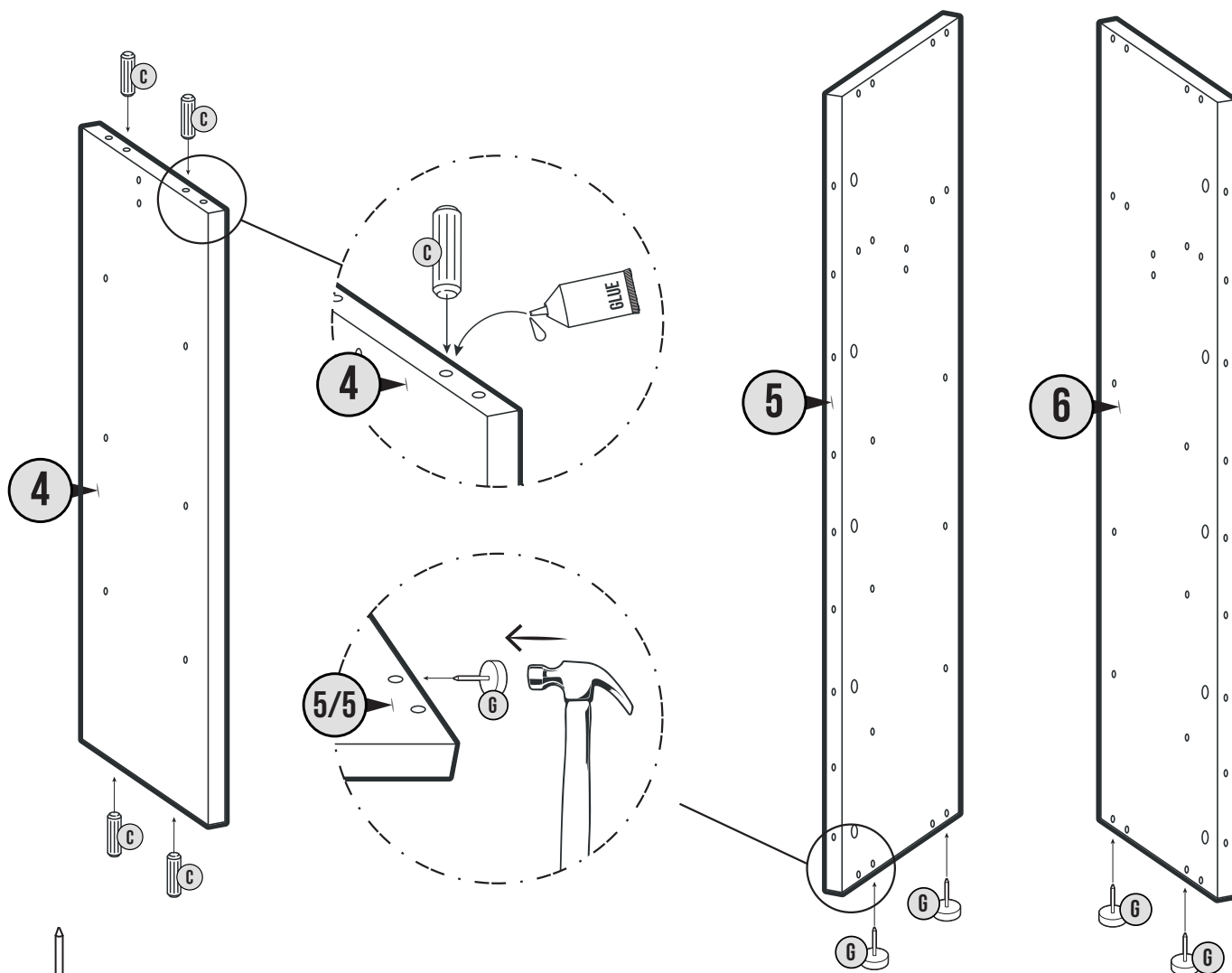
F-6 SZT

1

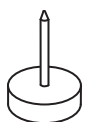


C-12SZT
8,0x35

2

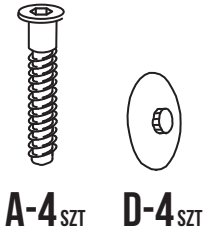
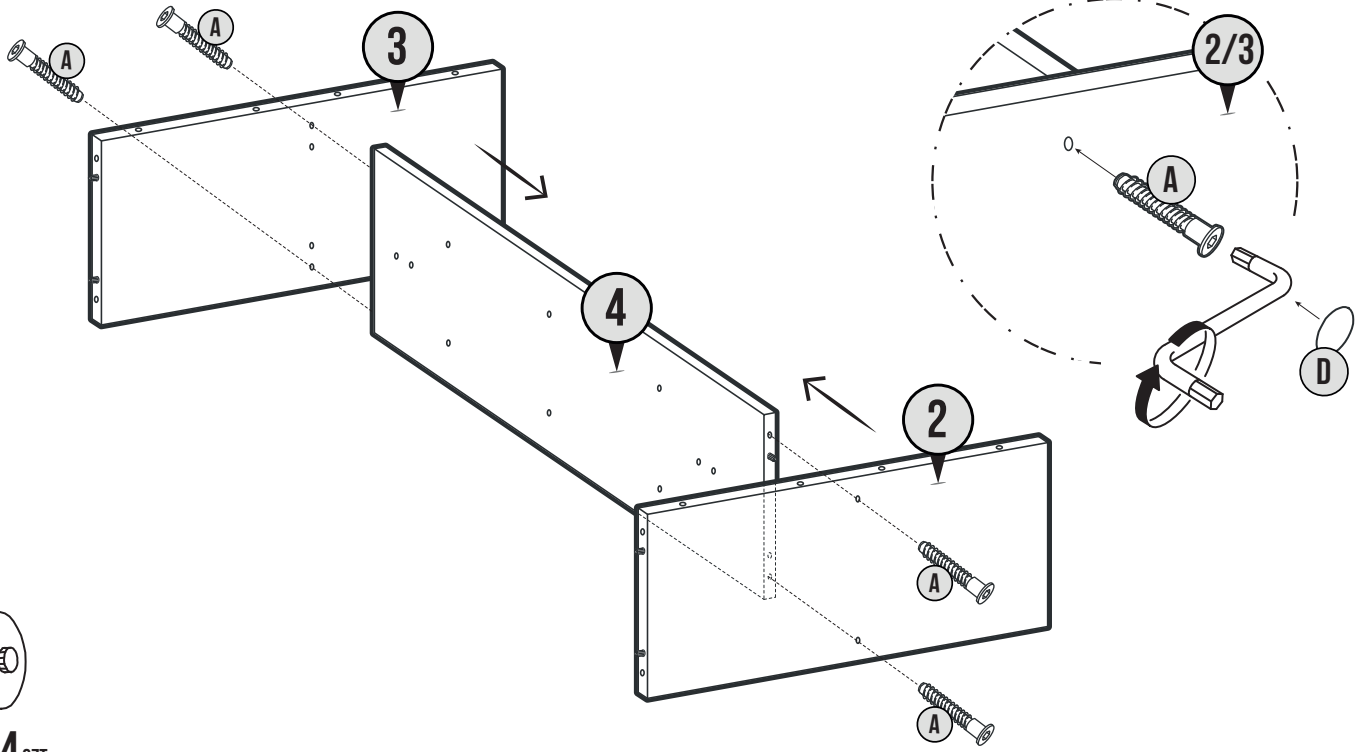


C-4SZT

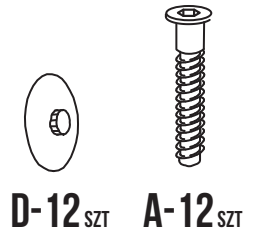
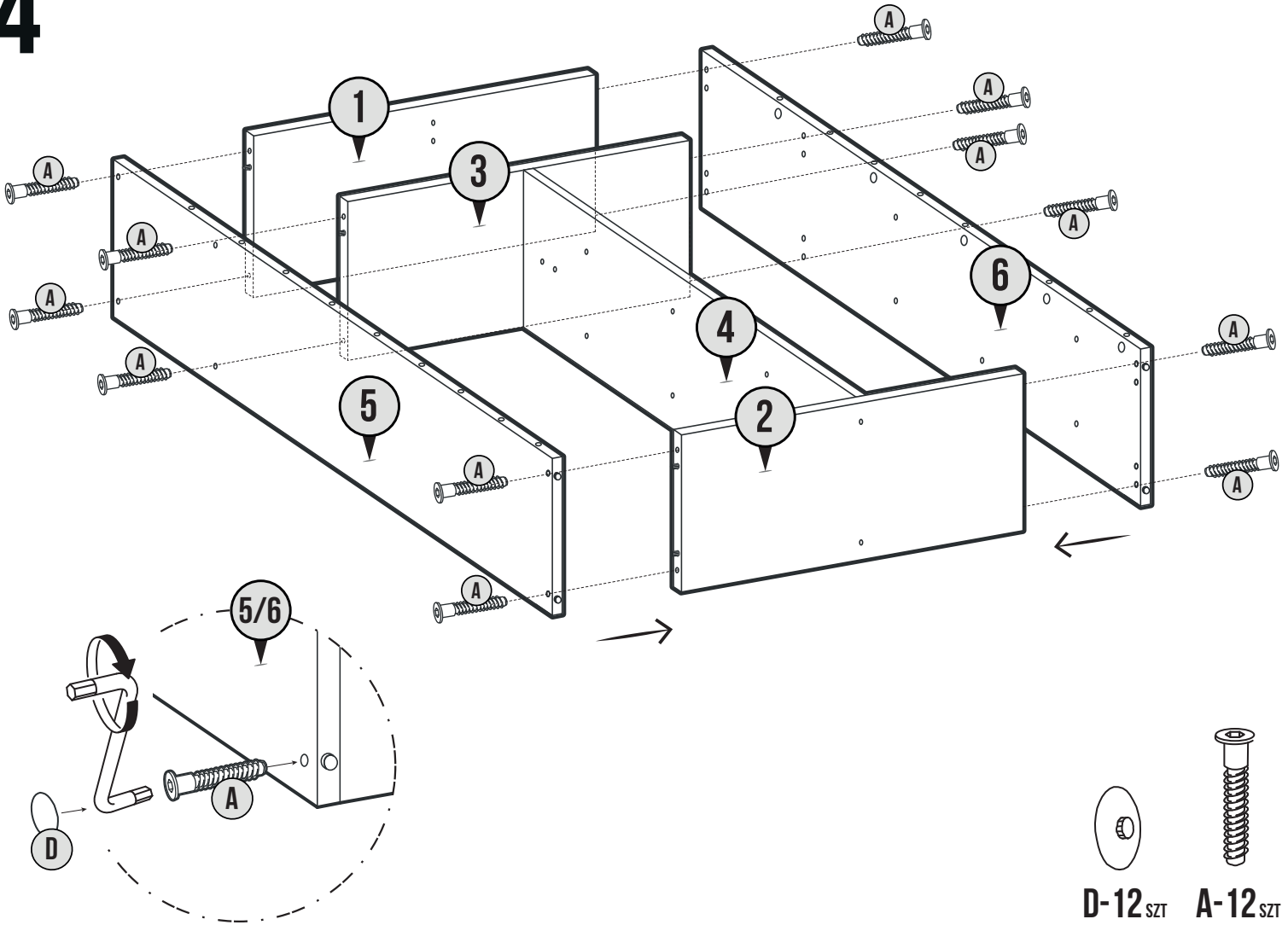


G-4SZT

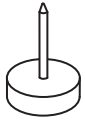
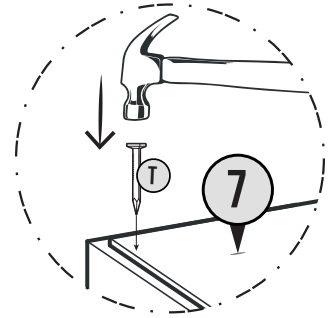
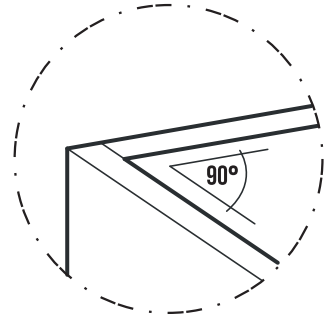
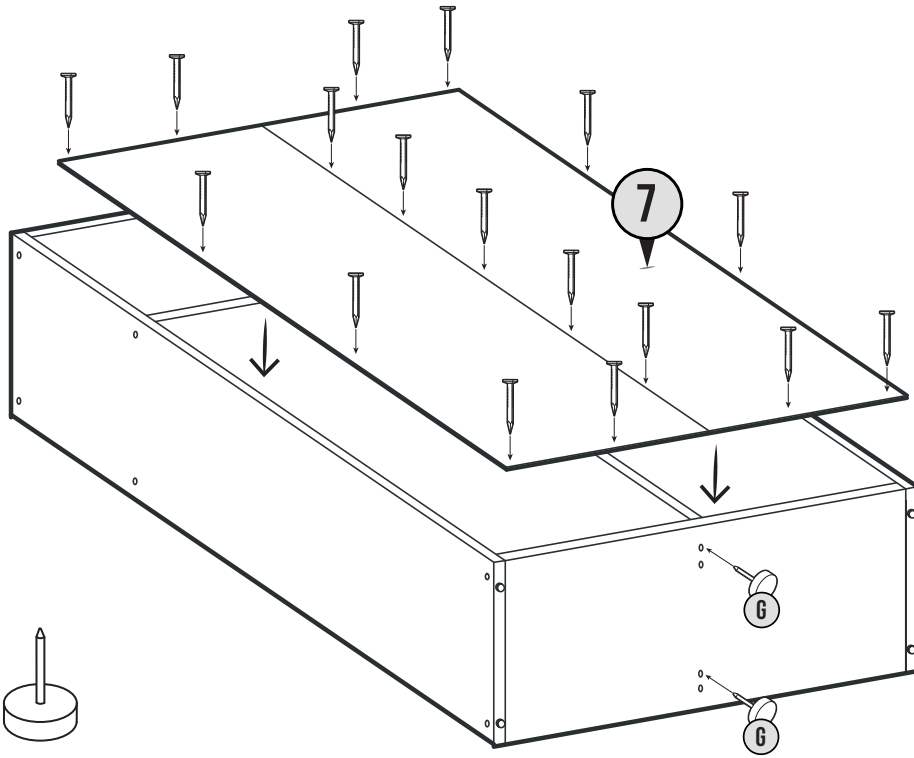
3



4



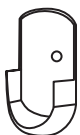
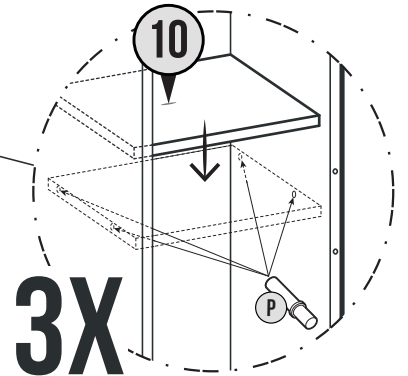
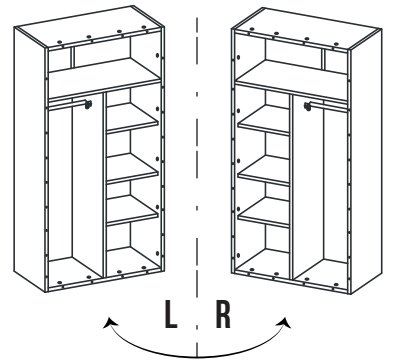
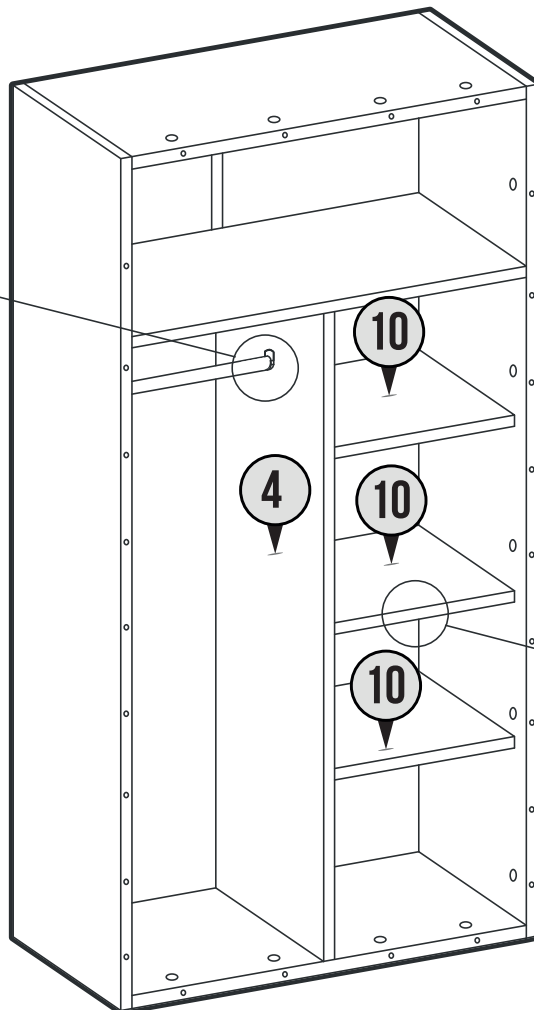
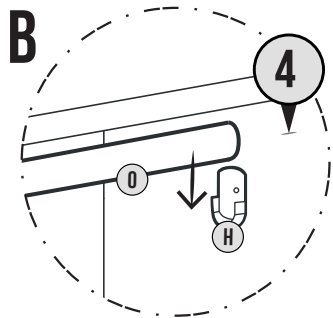
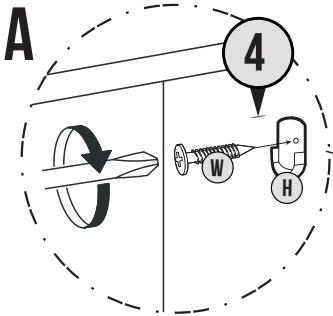
5



T-40_{SZT}

G-2_{SZT}

6



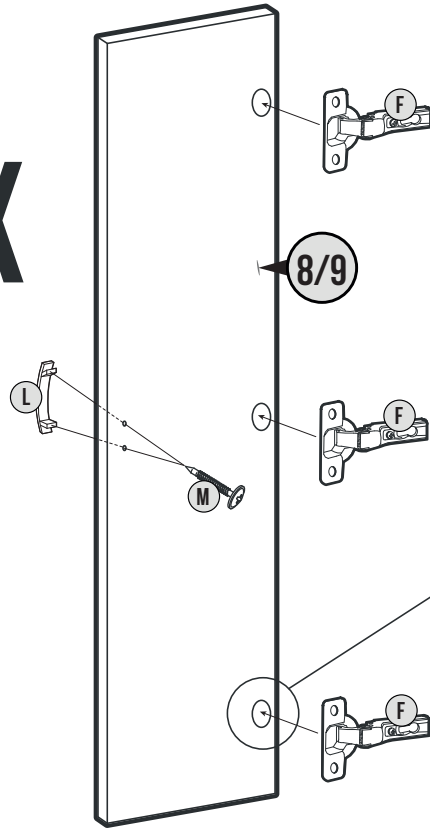
P-12_{SZT}

W-2_{SZT}

H-2_{SZT}

7

2X



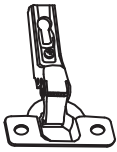
3X



M-4 SZT



W-12 SZT



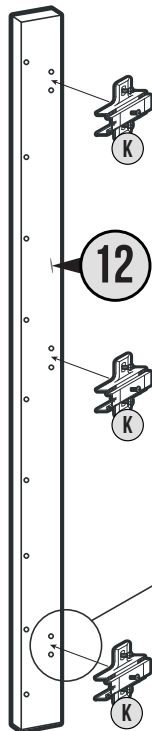
F-6 SZT



L-2 SZT

8

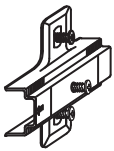
2X



3X

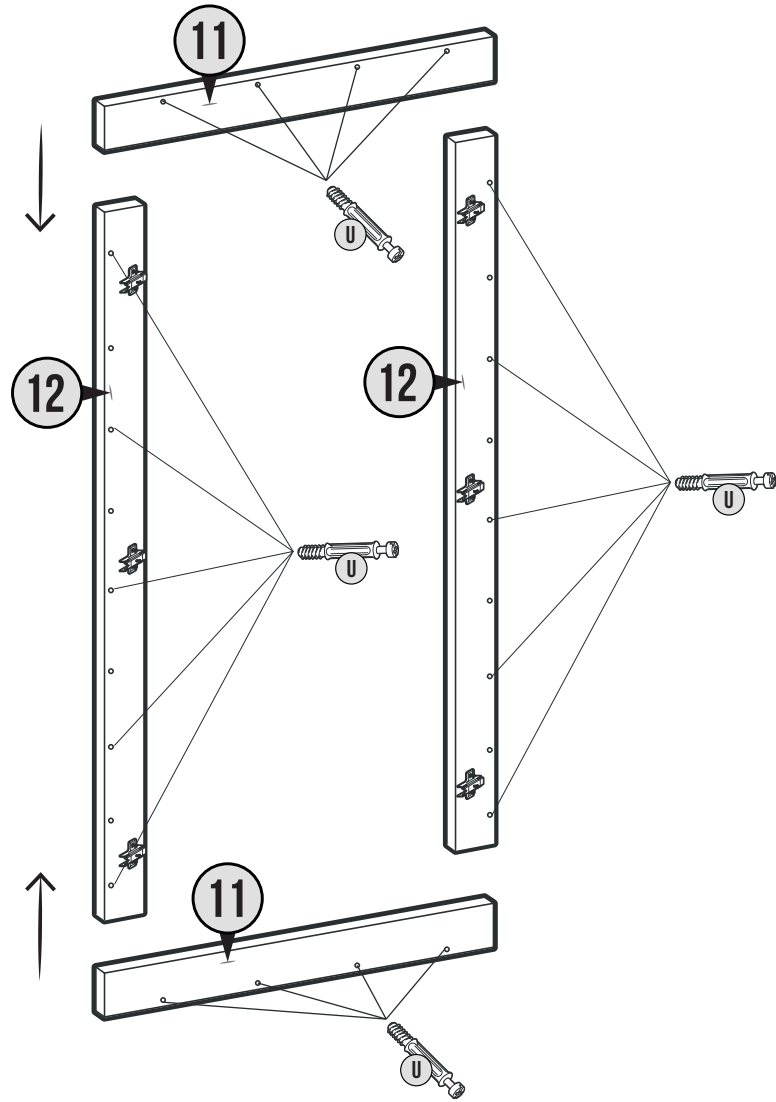


I-1



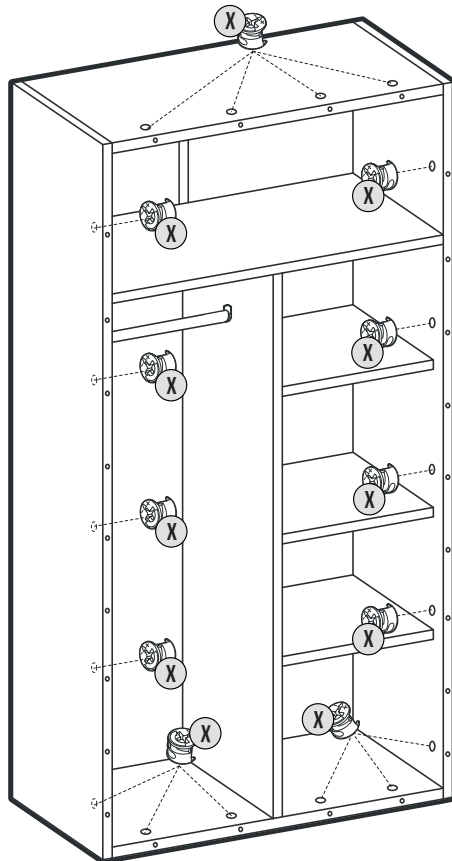
K-6 SZT

9



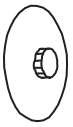
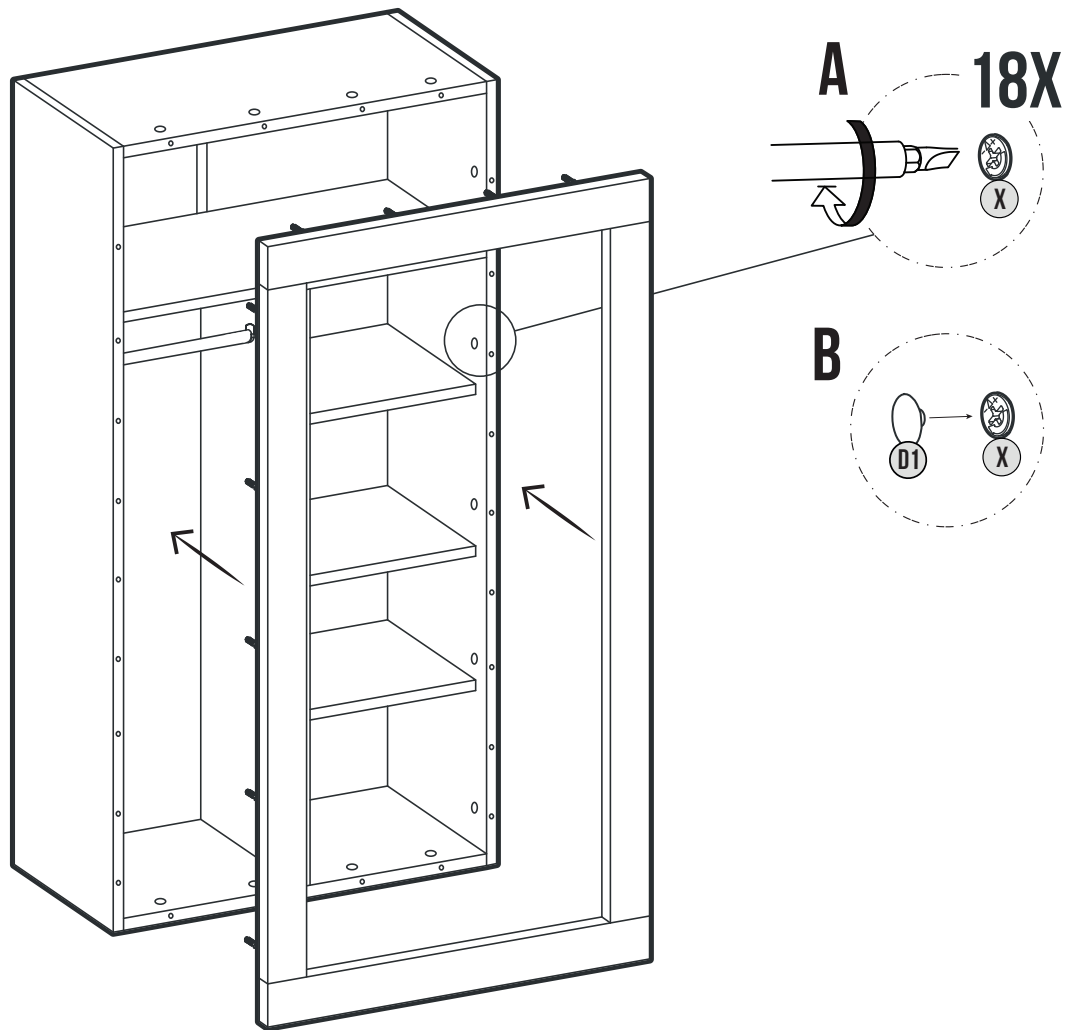
U-18_{SZT}

10



X-18_{SZT}

11



D1-18 SZT

12

