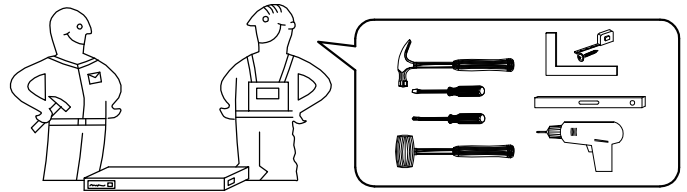


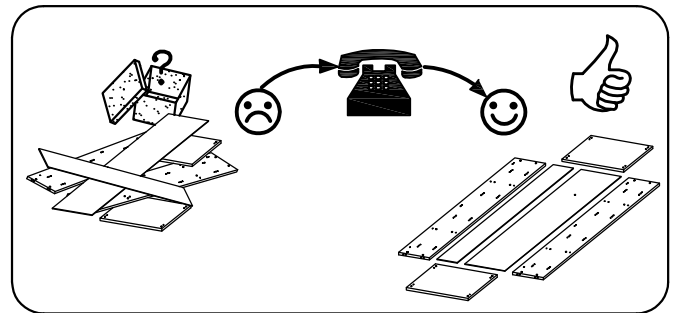
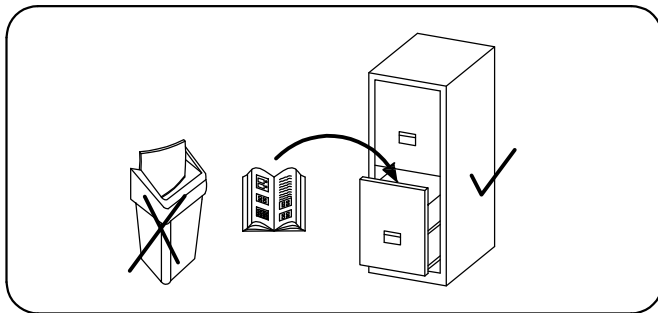
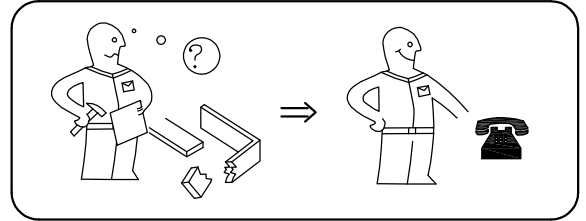
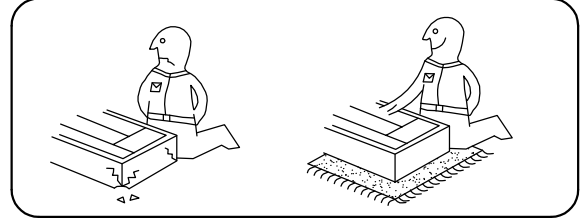
# R50

- PL Instrukcja montażu
- GB Assembly instructions
- D Montageanleitung

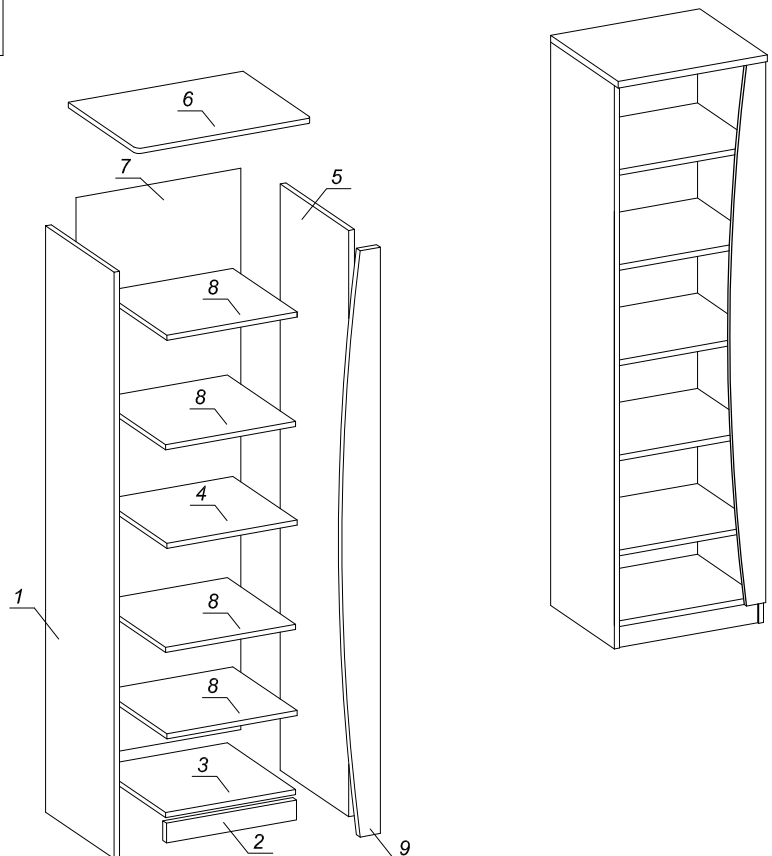


**⚠ Uwaga • Attention • Achtung • ⚠**

- PL Czyszczenie należy wykonać wyłącznie za pomocą ściereczki lub lekko nawilżonego ręcznika. Nie stosować środków czyszczących do szorowania.
- GB Please only clean with a duster or a damp cloth. Do not use any abrasive cleaners.
- D Bitte nur mit einem Staubtuch oder leicht feuchtem Lappen reinigen. Keine scheuernden Putzmittel verwenden.



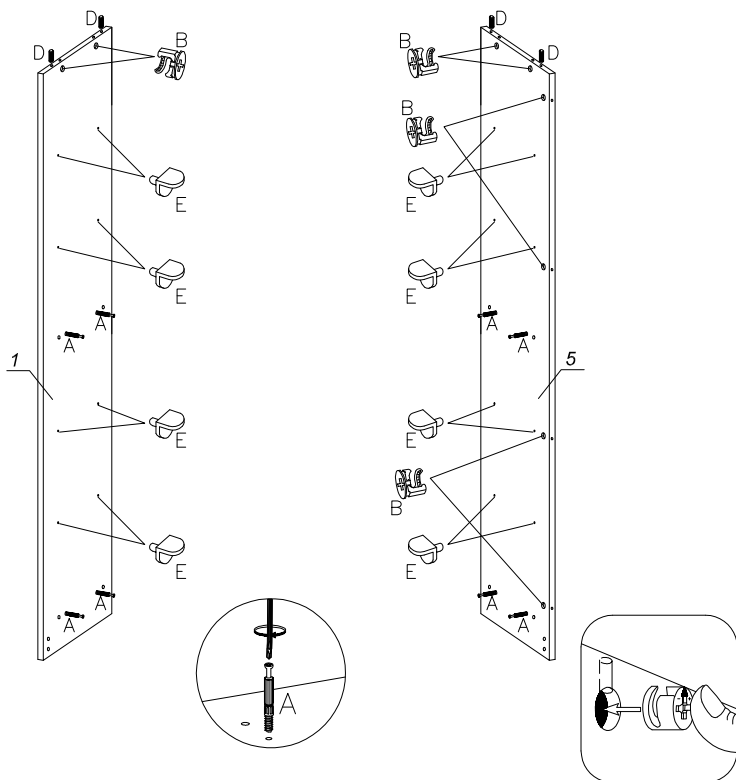
A	B	C	D	E	Y
16	16	16	16	16	



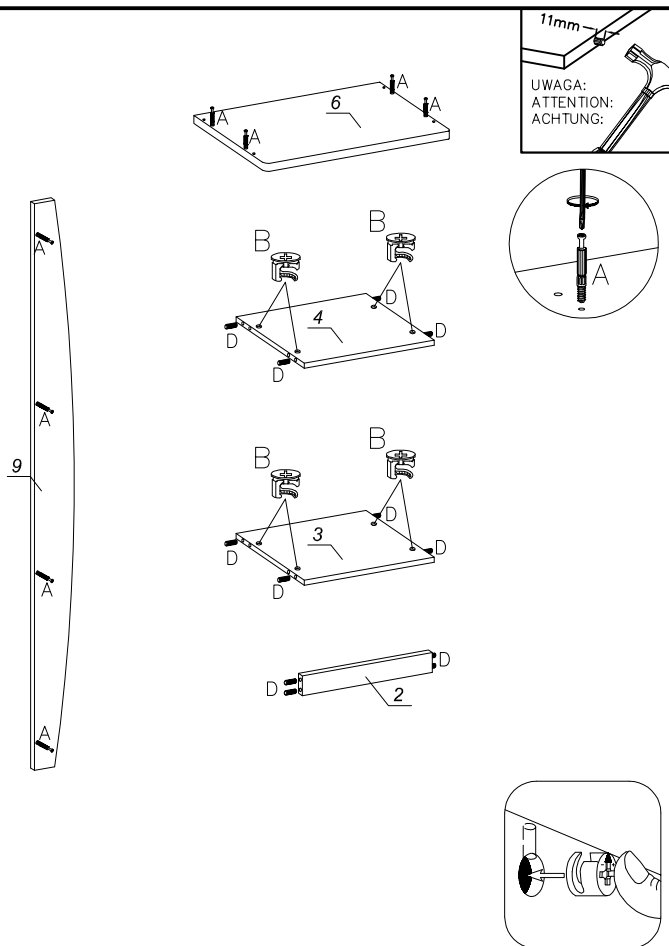
No	Stc	L	W	T
1	1	1900	370	16
2	1	468	60	16
3	1	468	370	16
4	1	468	370	16
5	1	1900	370	16
6	1	502	400	22
7	1	1860	496	3
8	4	468	370	16
9	1	1840	120	16

# R50

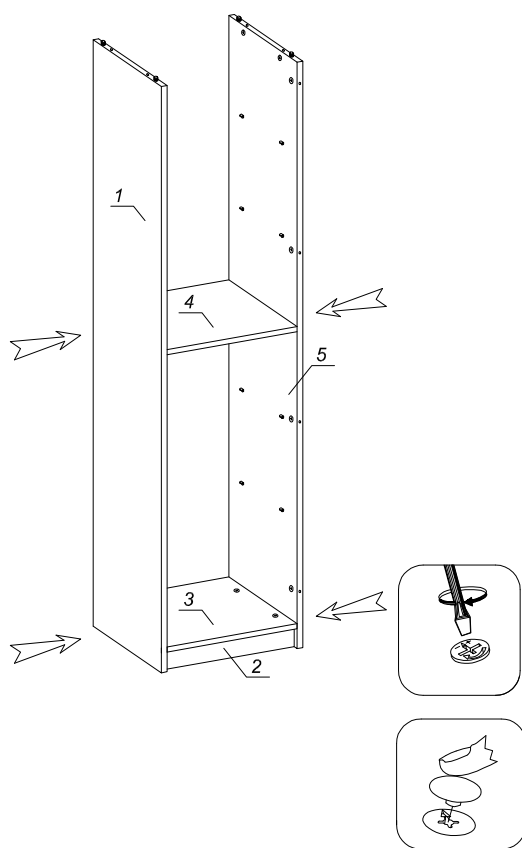
## 1



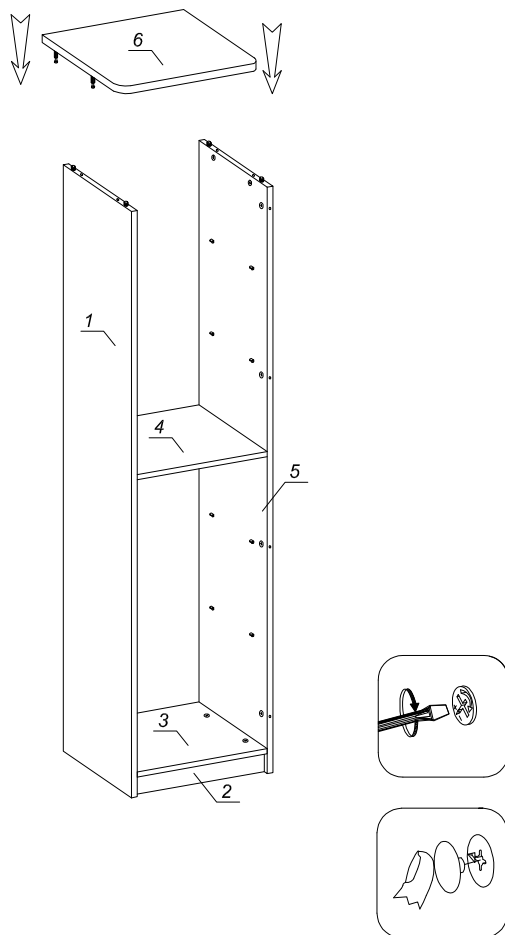
## 2



## 3

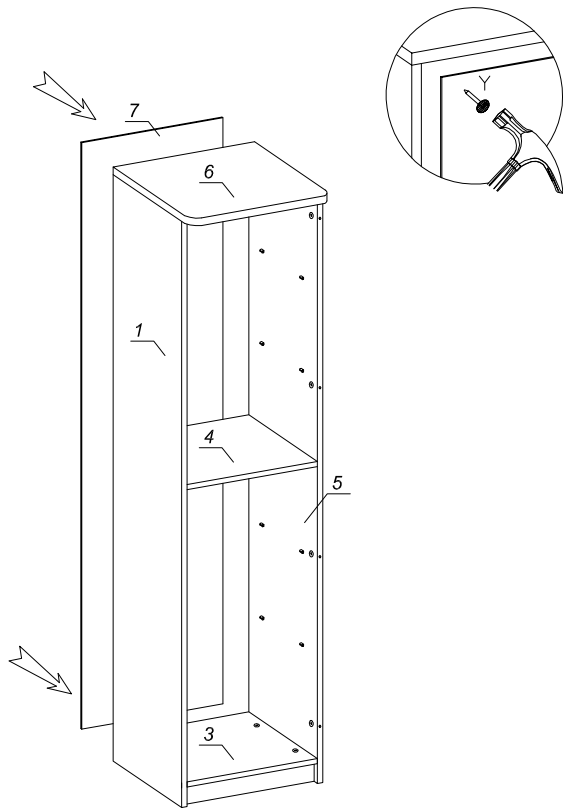


## 4

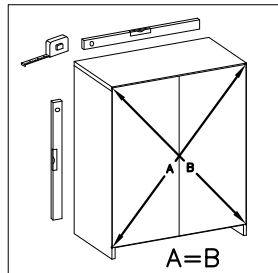
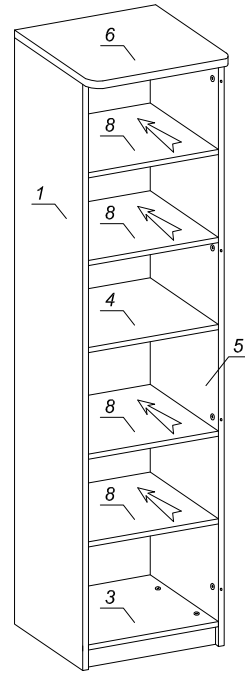


# R50

## 5



## 6



## 7

