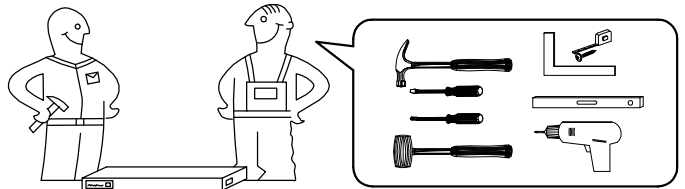
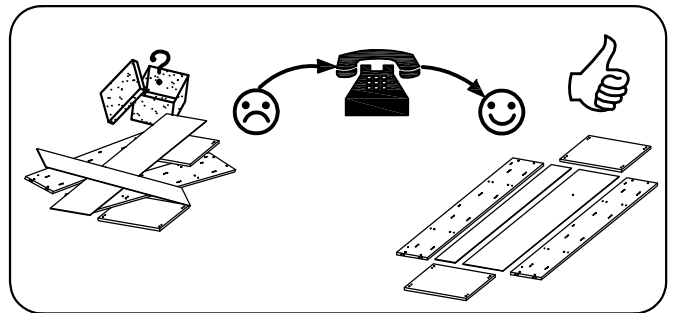
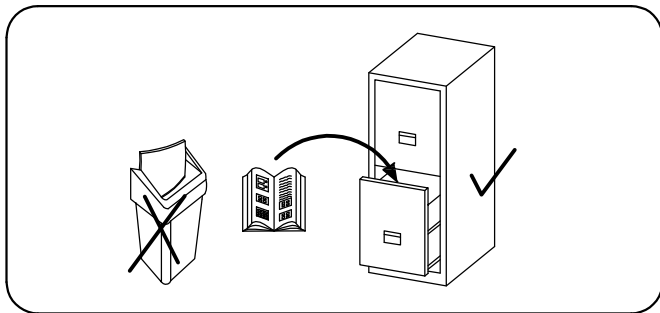
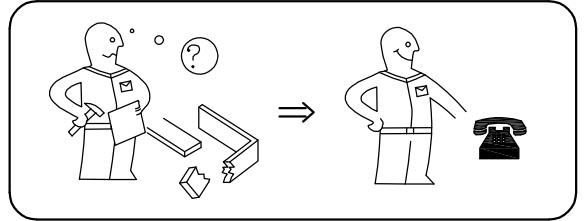
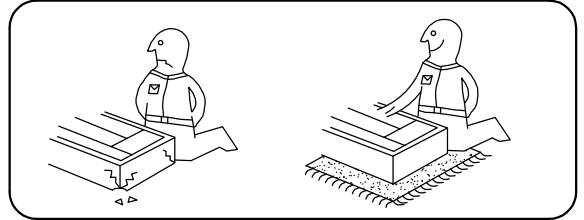


- PL Instrukcja montażu
- GB Assembly instructions
- D Montageanleitung

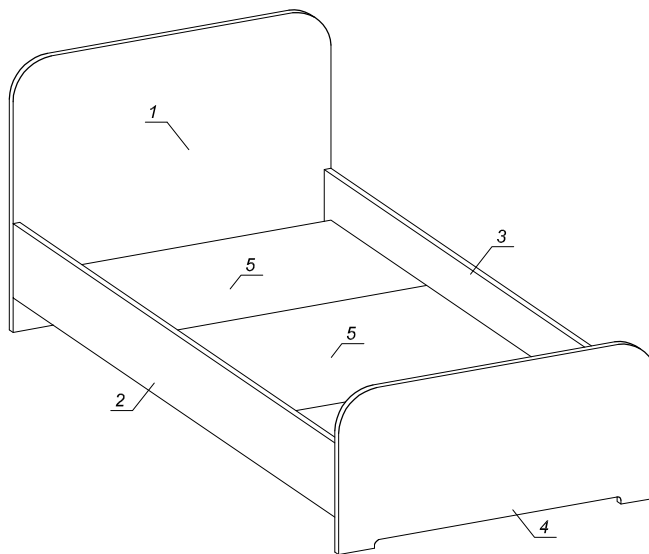


! Uwaga • Attention • Achtung • **!**

- PL Czyszczenie należy wykonać wyłącznie za pomocą ściereczki lub lekko nawilżonego ręcznika. Nie stosować środków czyszczących do szorowania.
- GB Please only clean with a duster or a damp cloth. Do not use any abrasive cleaners.
- D Bitte nur mit einem Staubtuch oder leicht feuchtem Lappen reinigen. Keine scheuernden Putzmittel verwenden.

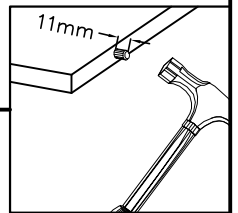
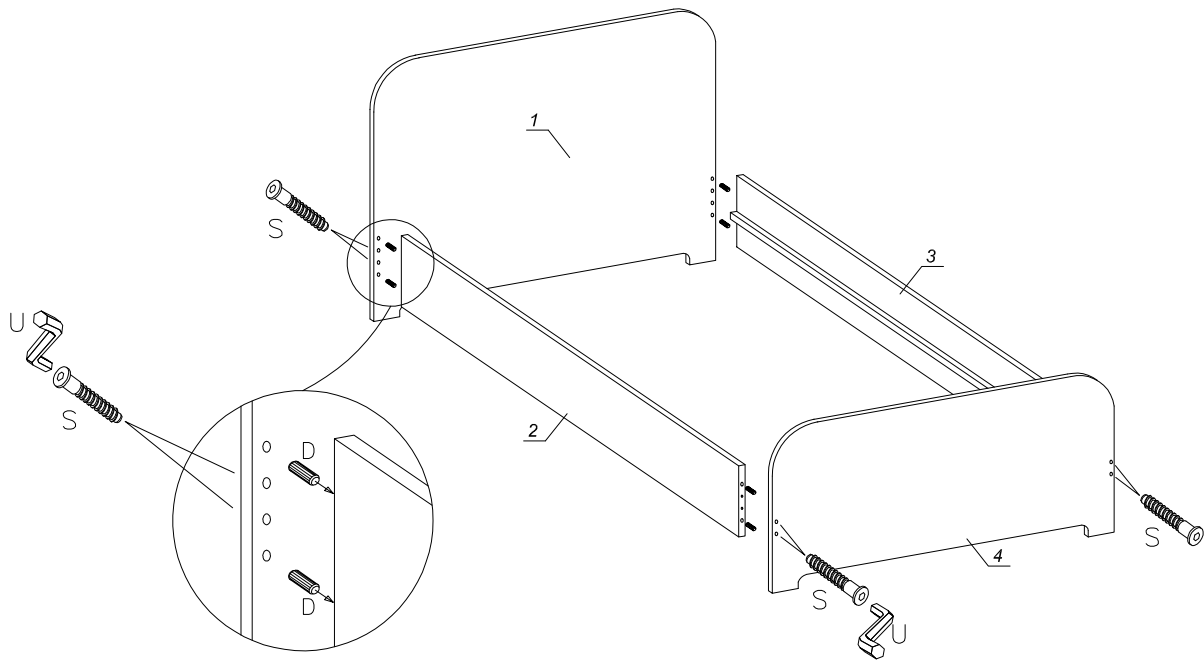


D	S	V	U
8	8	12	1



No	Stc	L	W	T
1	1	955	750	22
2	1	2000	245	22
3	1	2000	245	22
4	1	955	530	22
5	3	900	650	18

1



2

