
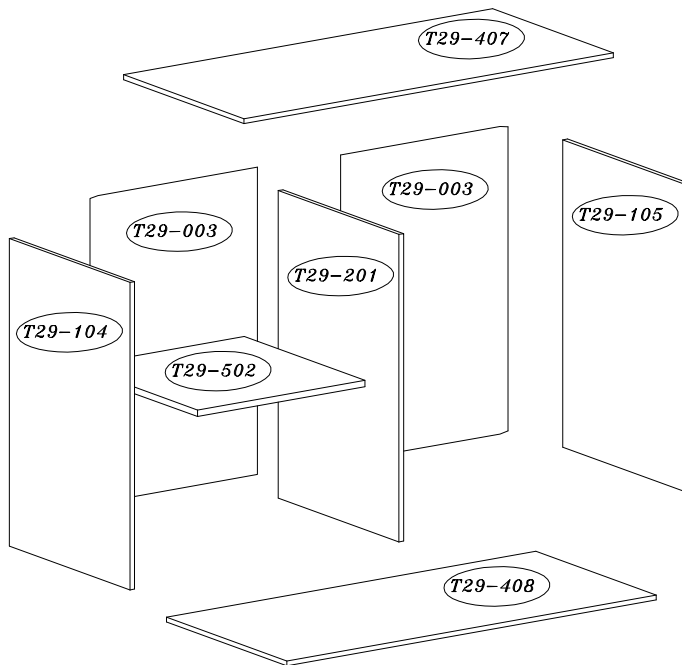
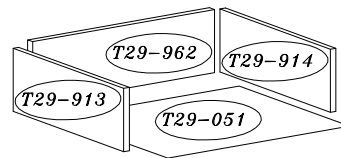
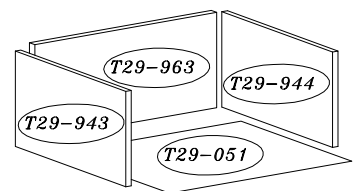
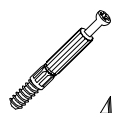

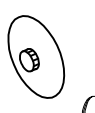



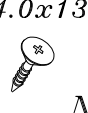



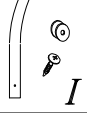
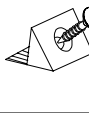
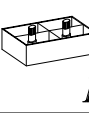


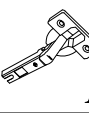
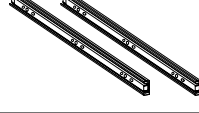
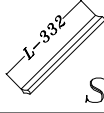


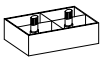
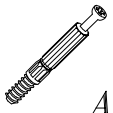
T29-502  MAX 5kg

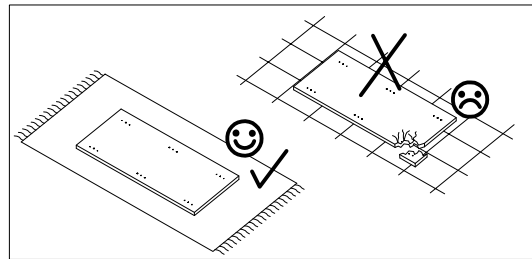
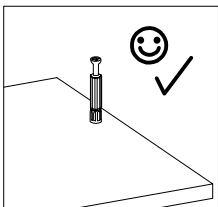
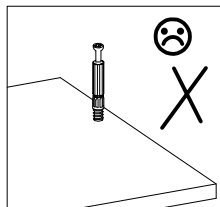


**X2**

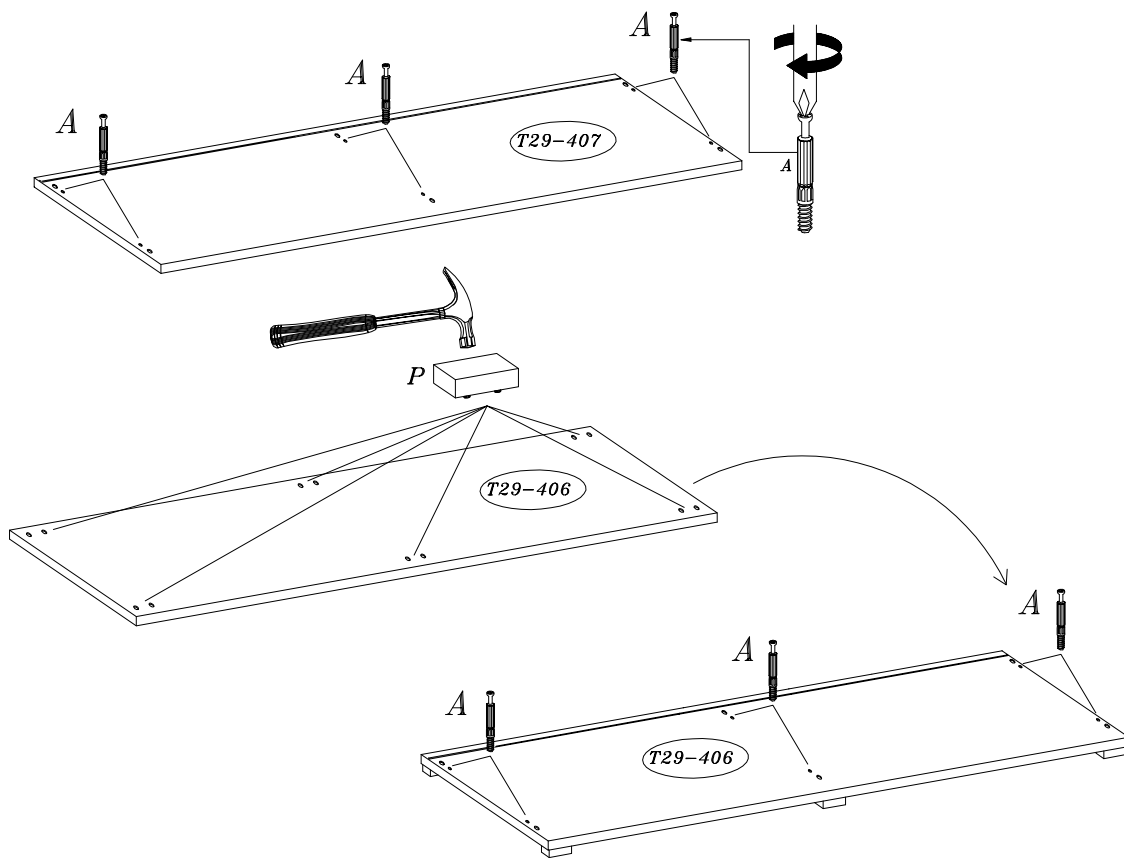


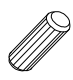

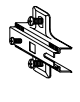
									
A	B	C	D	F2	E2	N	F		
22	22	22	24	1	12	4	4		
									
R3	W	I1	J	P	T	X	K	Q5	S
12	12	1	12	6	8	2	2	3 KPL	4

 <i>P</i>	 <i>A</i>
6	12

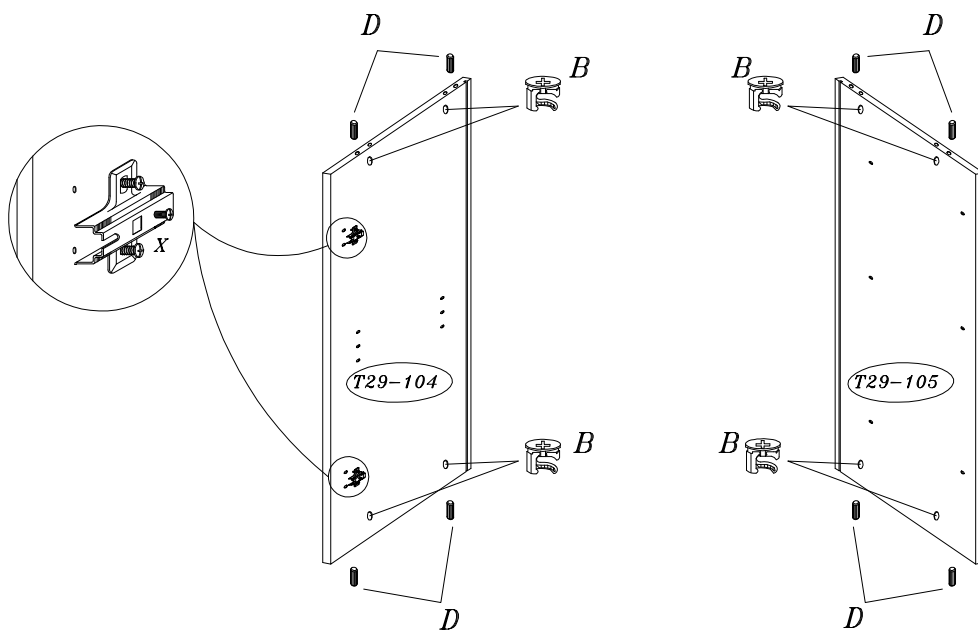



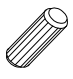
1

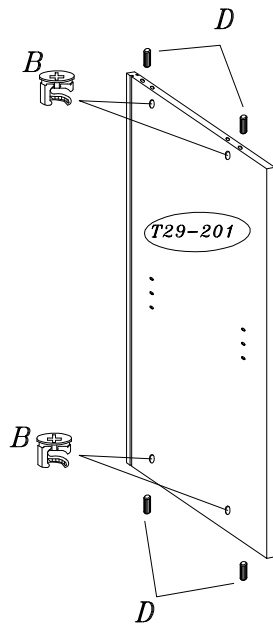



<i>8.0x30</i>  <i>D</i>	 <i>B</i>	 <i>X</i>
8	8	2

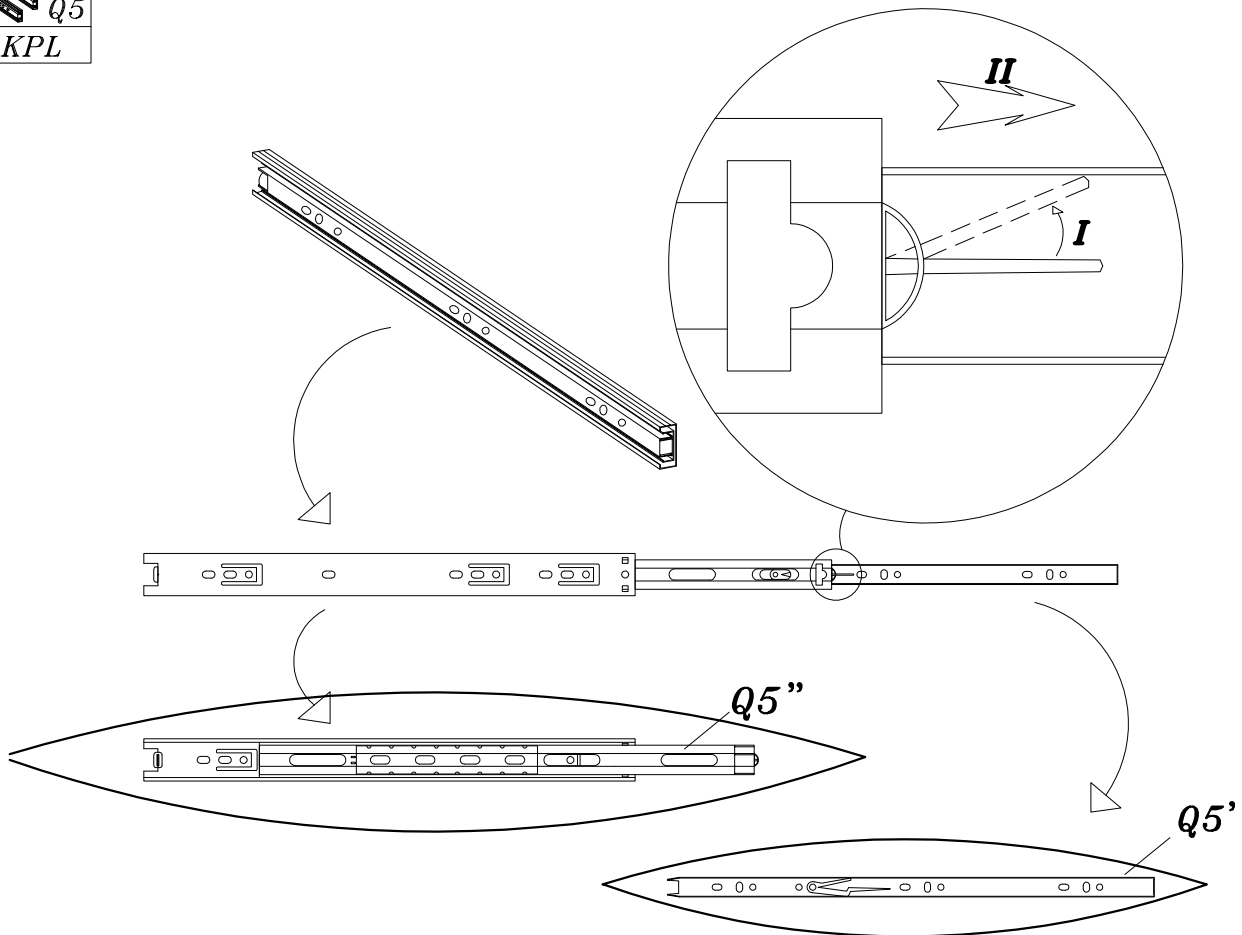
2



 <i>B</i>	<i>8.0x30</i>  <i>D</i>
4	4



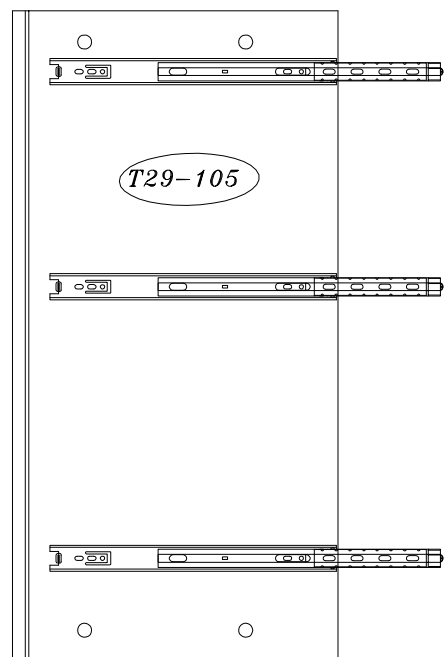
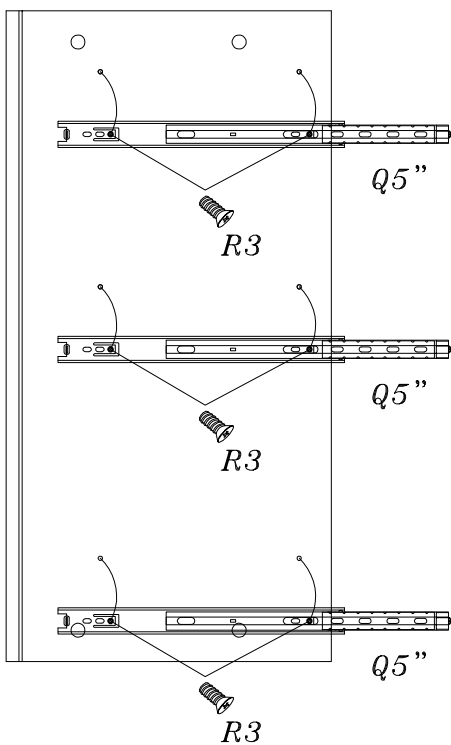
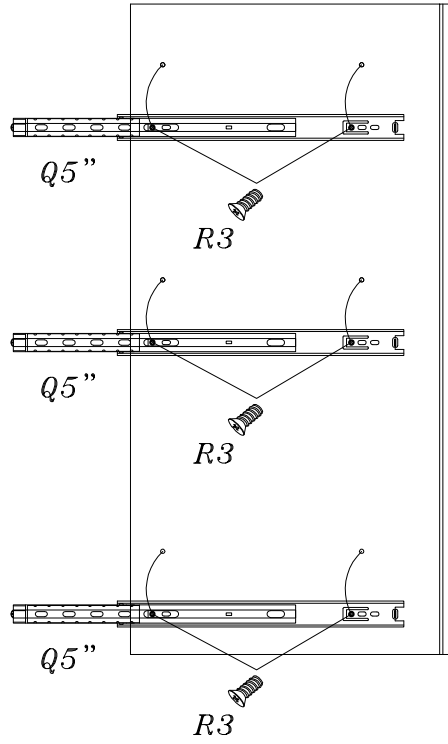
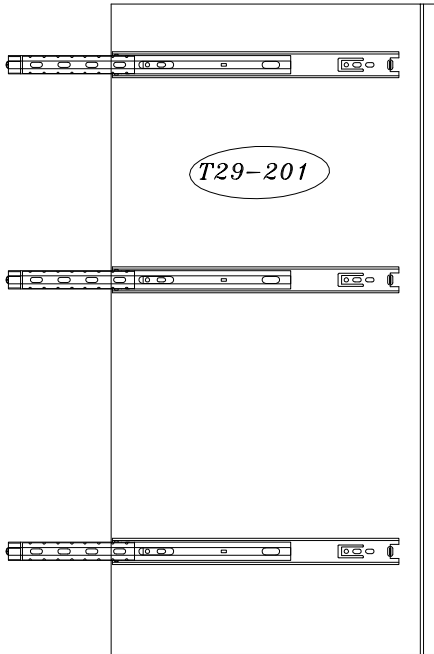
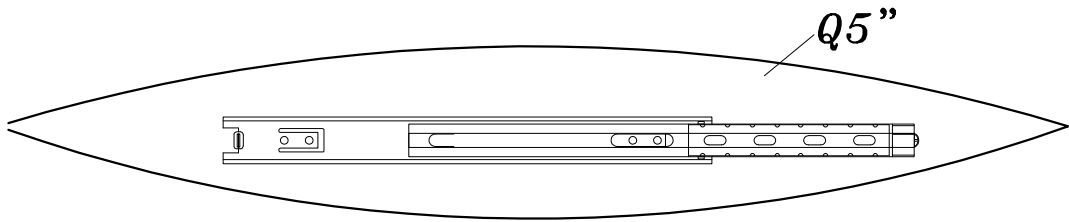
 <i>Q5</i>
3 KPL

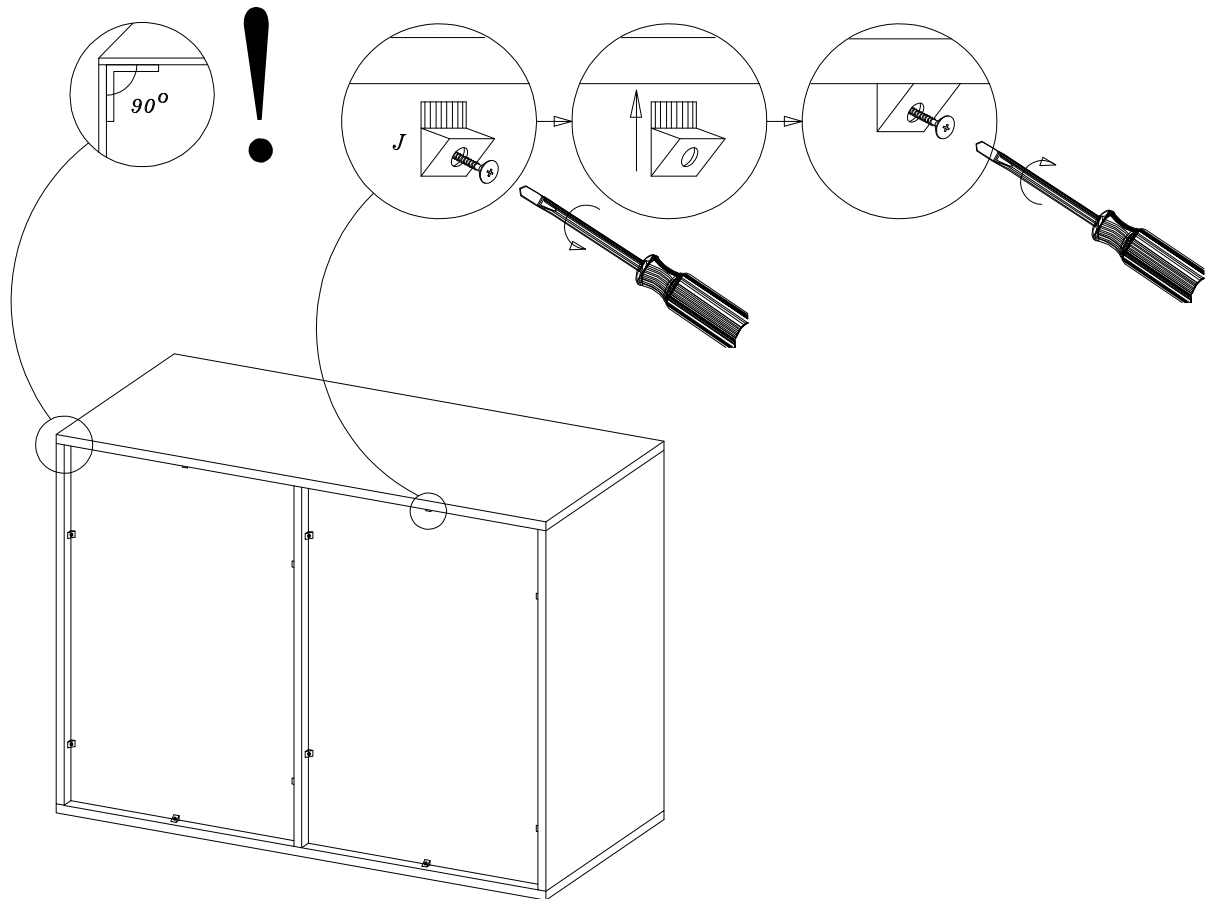
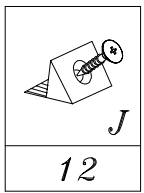
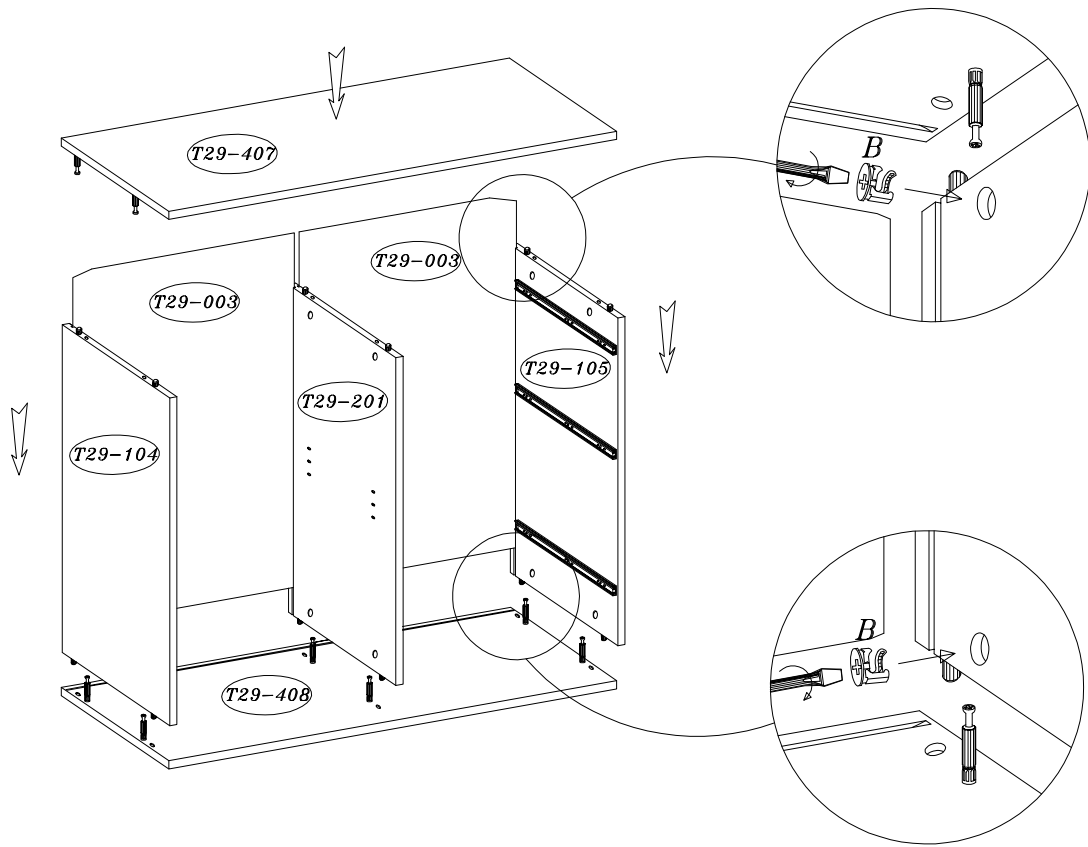




6.3x13

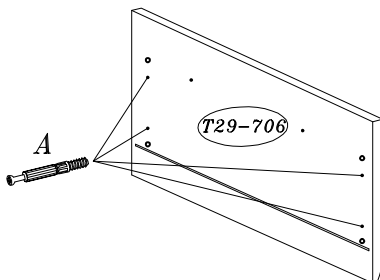
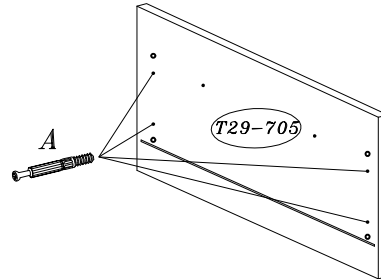
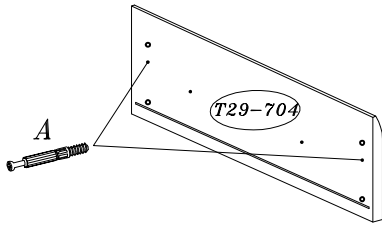
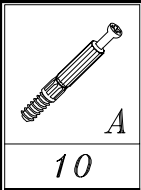
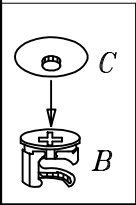
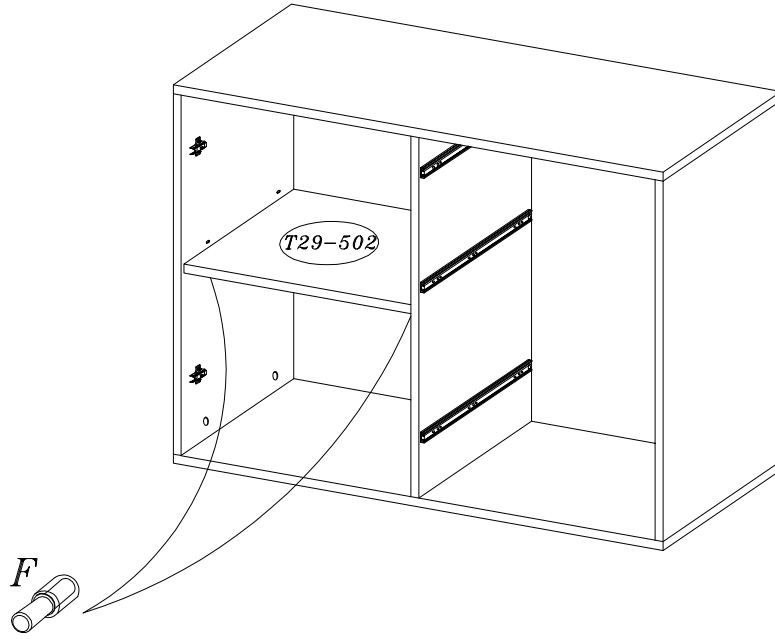



12

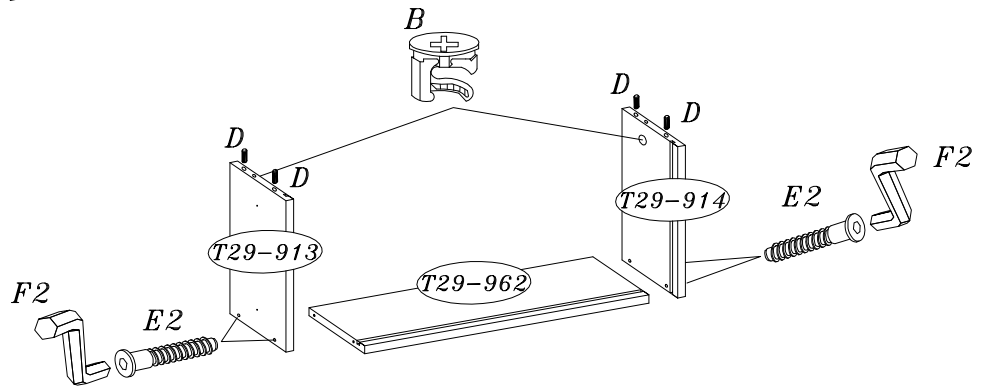
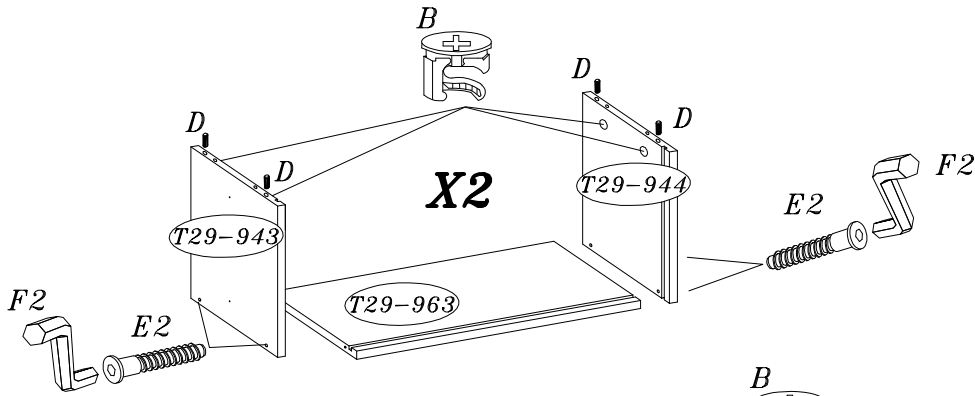





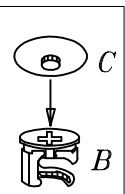
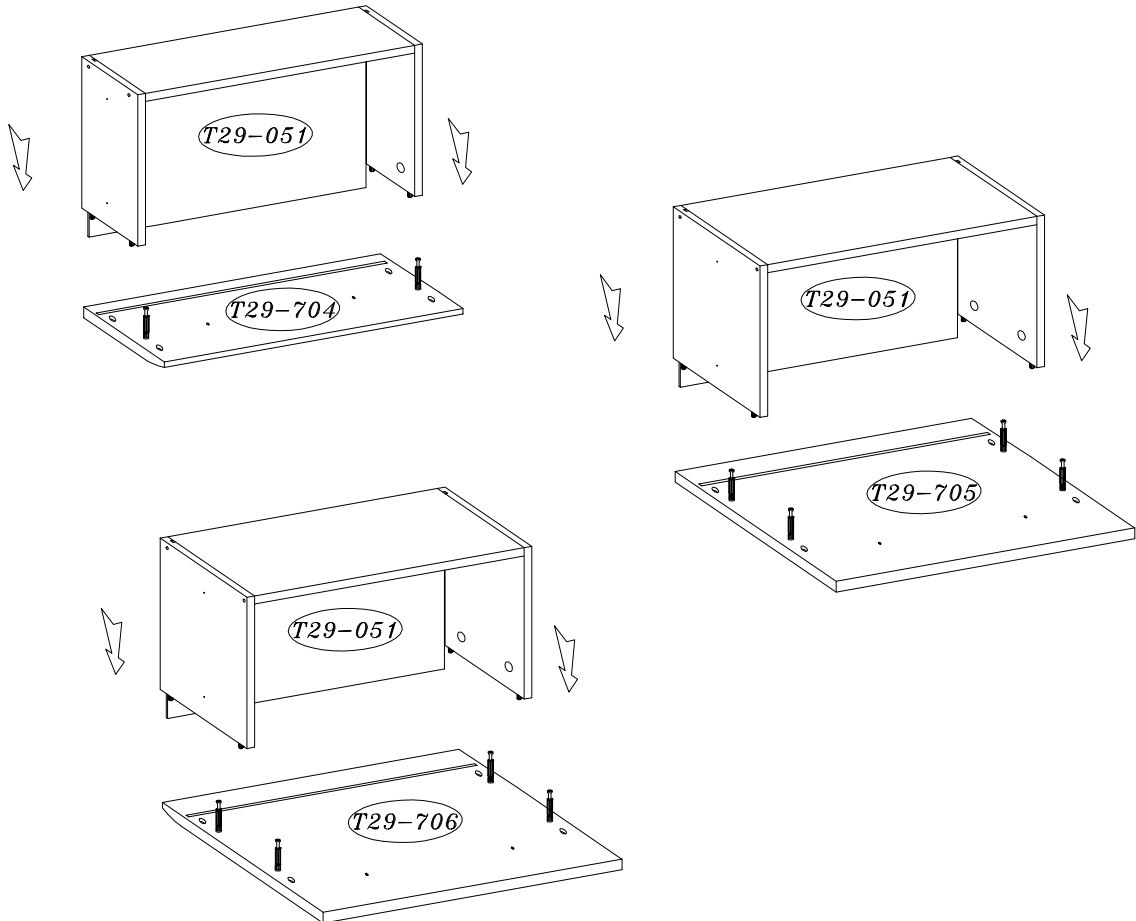
	
F	C
4	12



	8.0x30	3mm	5.0X50
B	D	F2	E2
10	12	1	12



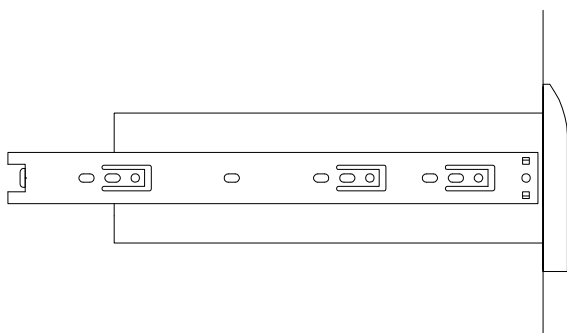
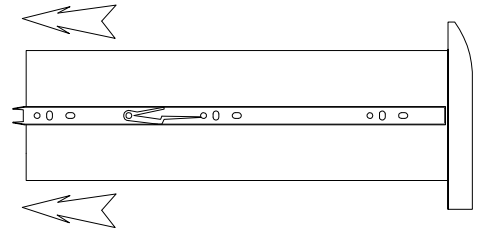
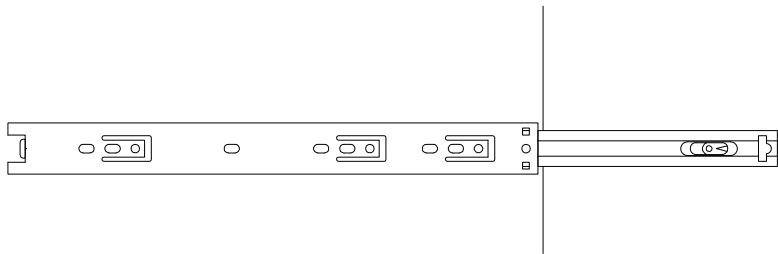
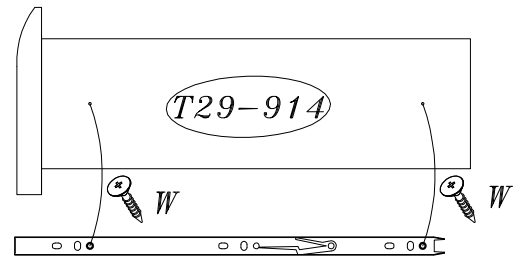
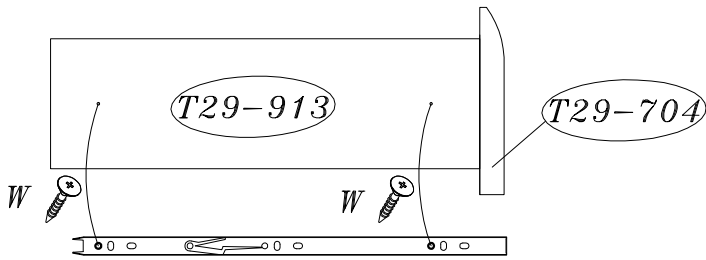
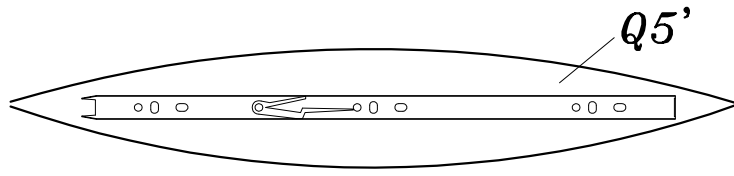

C
10







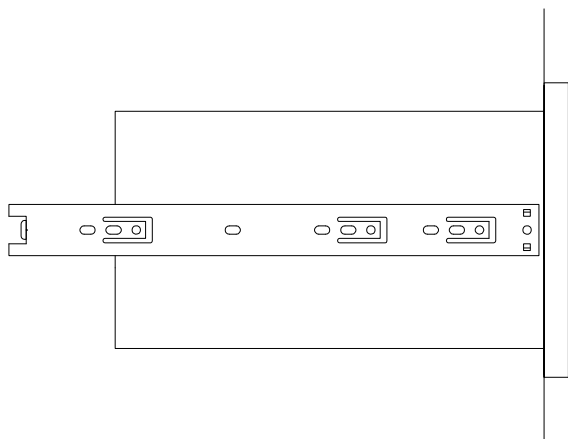
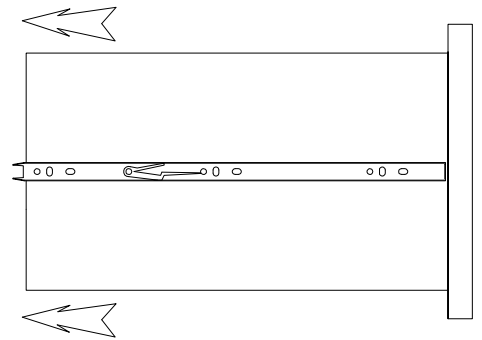
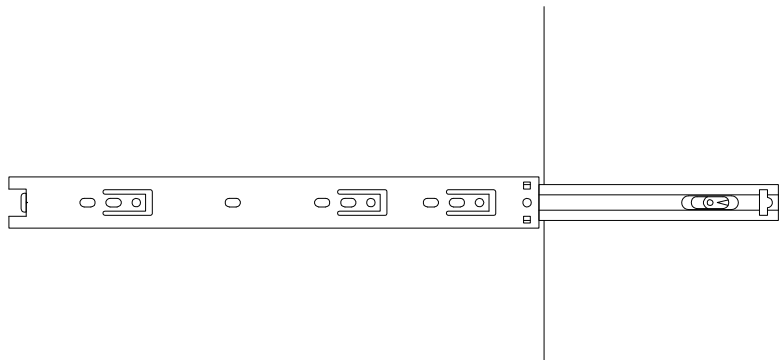
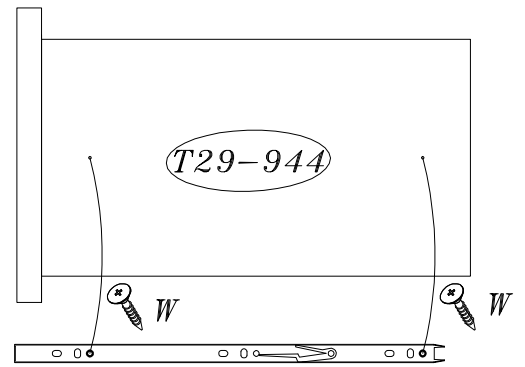
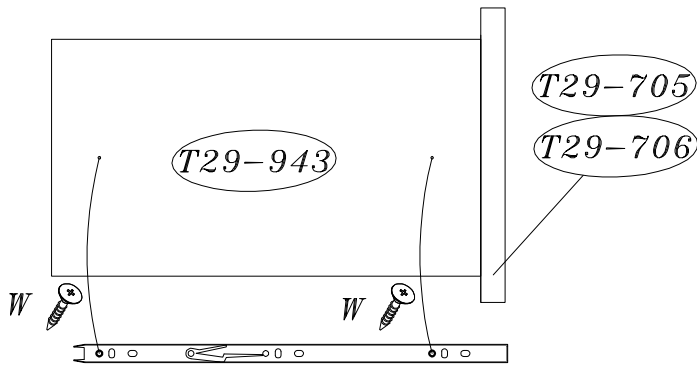
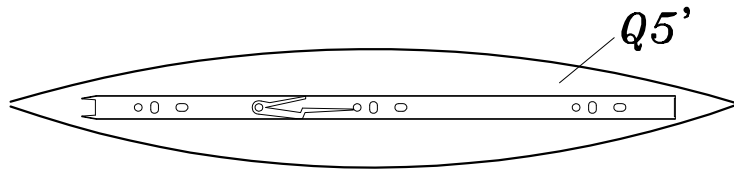
4

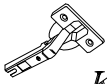





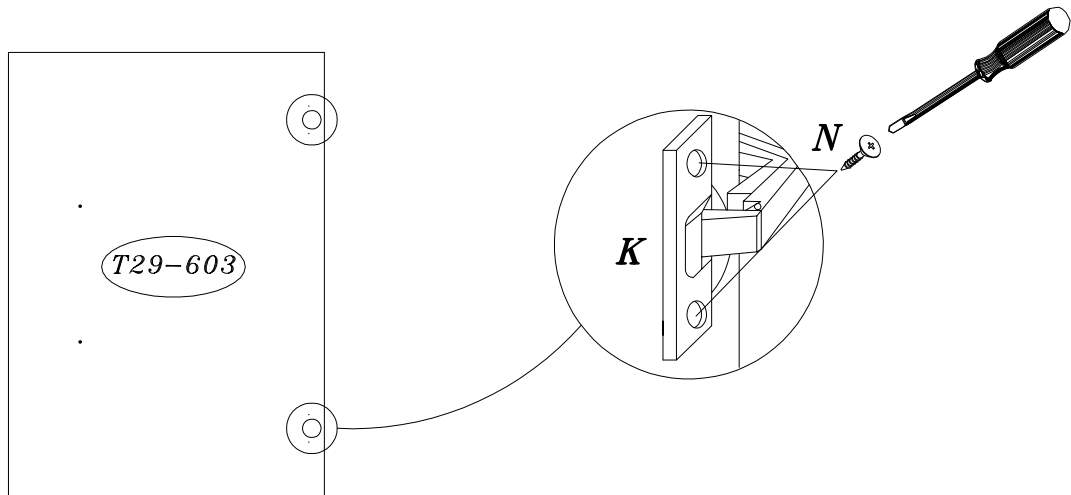
8


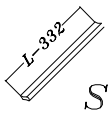
X2



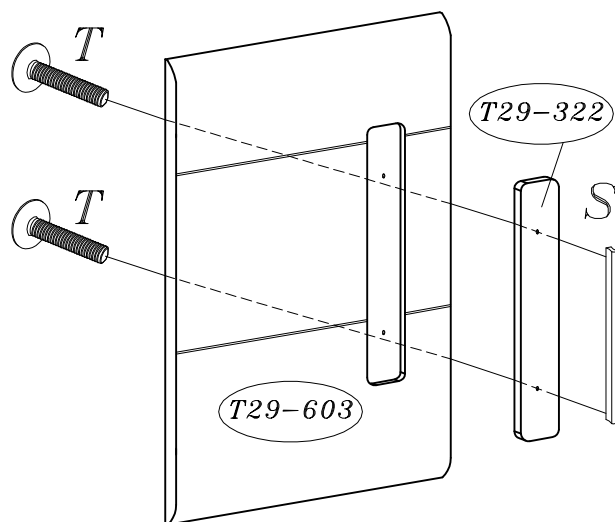
<i>KR-0</i>  <i>K</i>	<i>4.0x13</i>  <i>N</i>
2	4


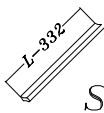
14



<i>M4.0x25</i>  <i>T</i>	 <i>S</i>
2	1

15



M4.0x25  T	 S
6	3

