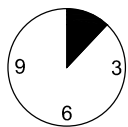
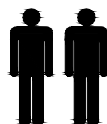
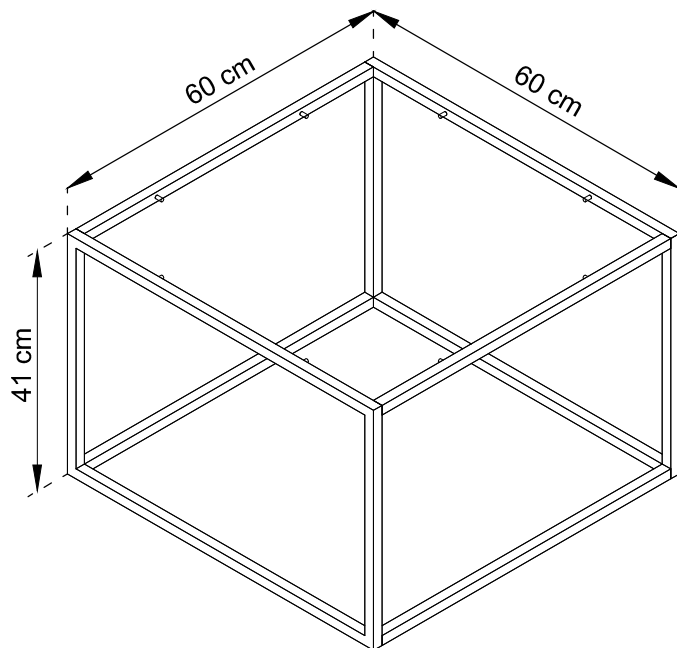
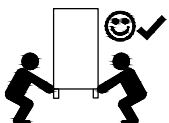
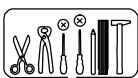
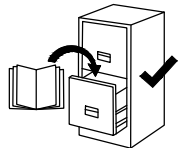
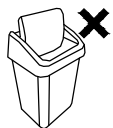
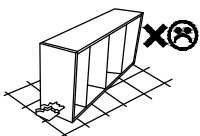
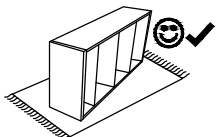
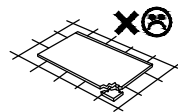
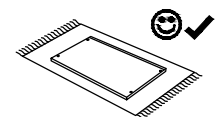


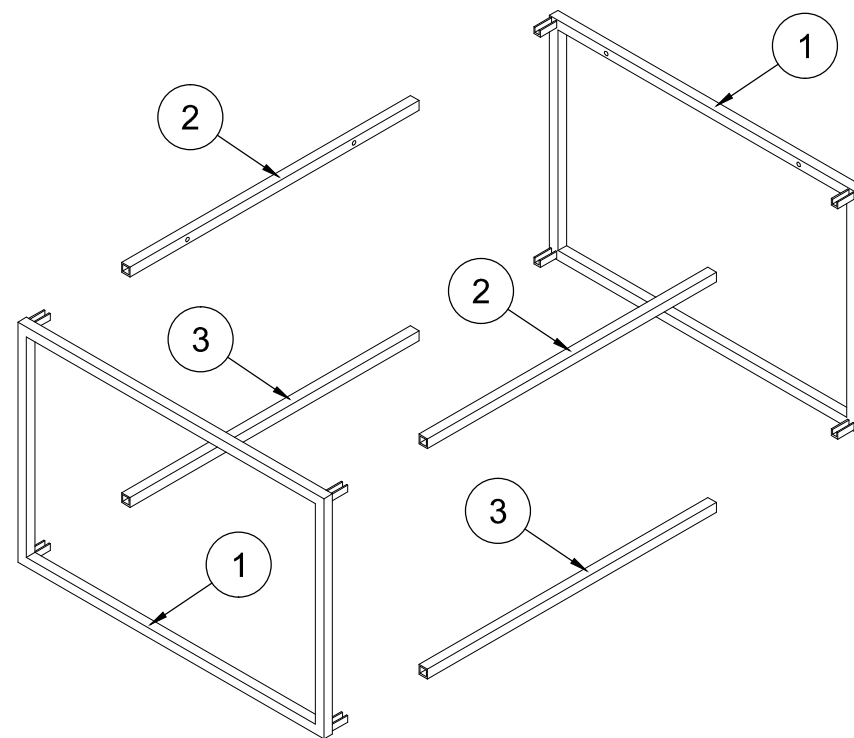
EL60



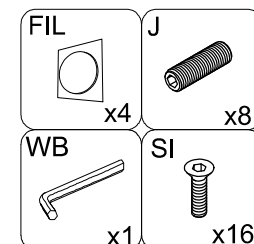
30 min.

- (D) Montageanleitung
- (FR) Notice de montage
- (NL) Handleiding voor de montage
- (CZ) Montážní návod
- (HU) Szerelési útmutató
- (TR) Montaj talimatı

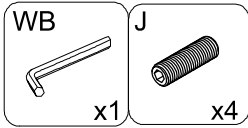
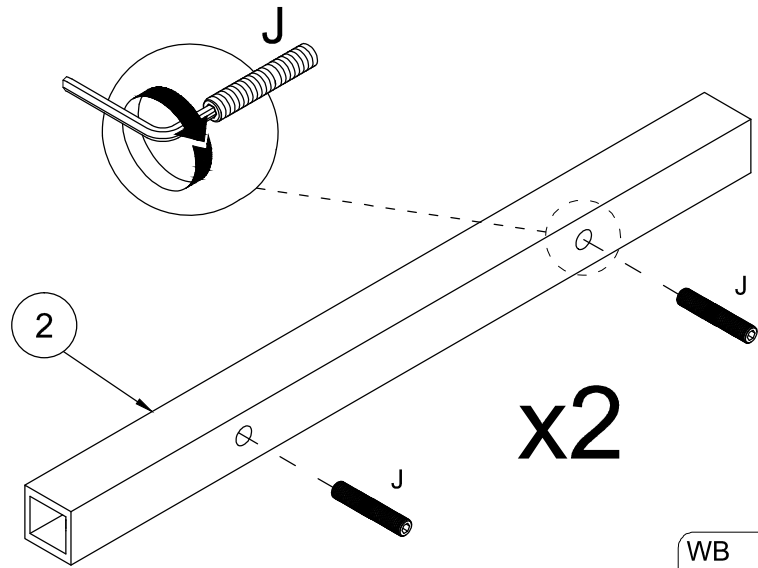
- (GB) Assembly Instructions
- (IT) Istruzioni di montaggio
- (PL) Instrukcja montażu
- (SK) Návod na montáž
- (RO) Instrucțiuni de montaj
- (RU) Инструкции по монтажу



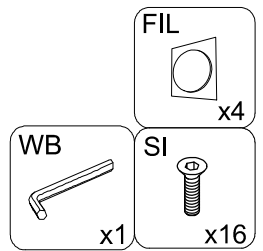
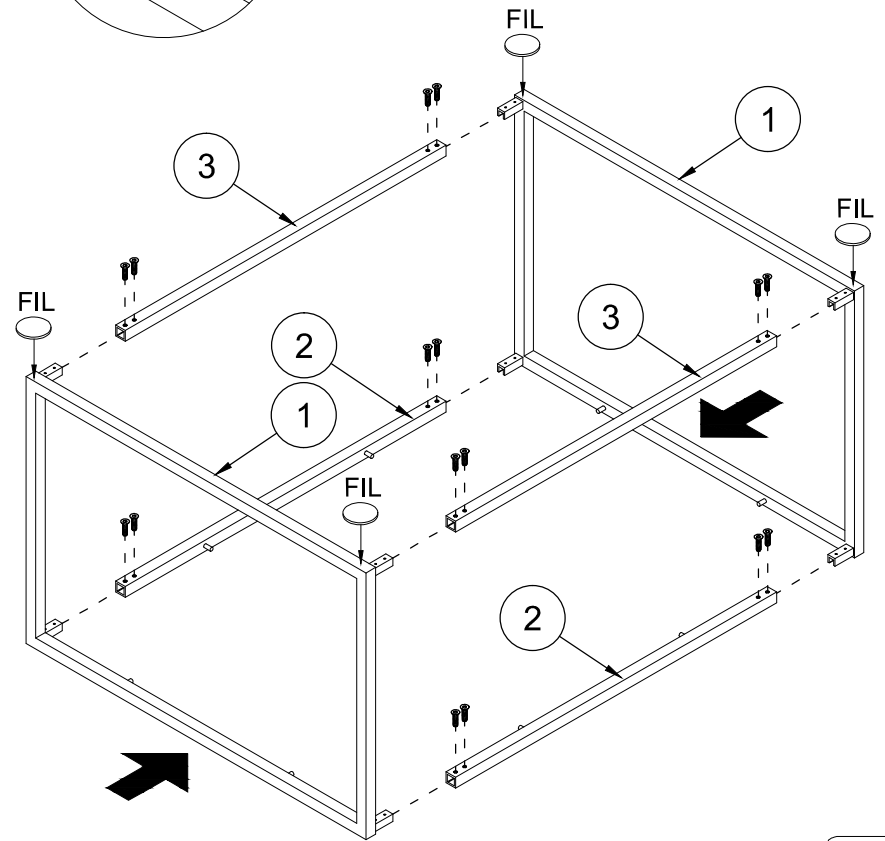
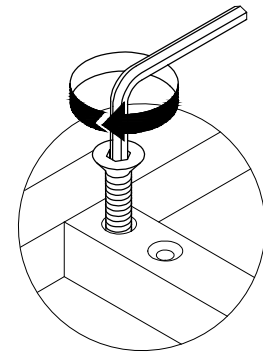
1	408	600	18	x2	1 / 2
2	564	18	18	x2	1 / 2
3	564	18	18	x2	1 / 2



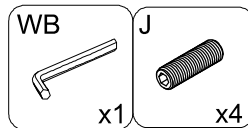
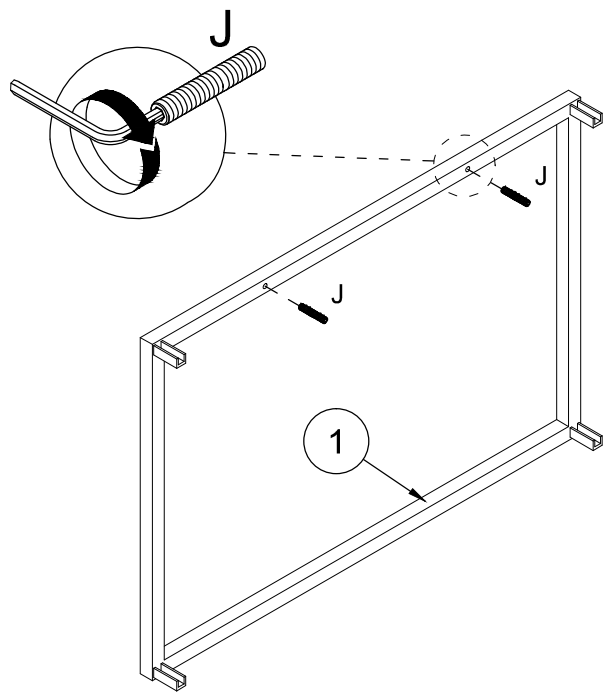
1



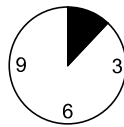
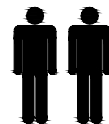
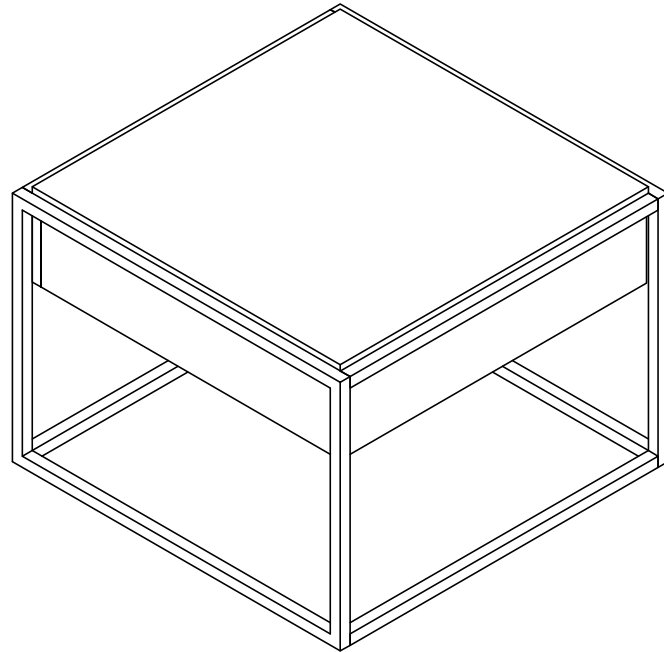
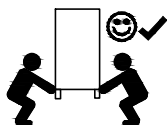
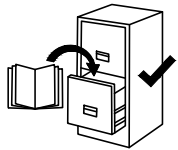
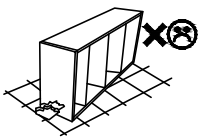
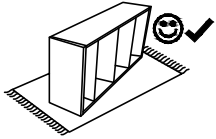
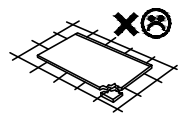
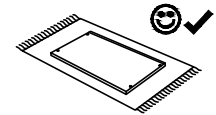
3



2



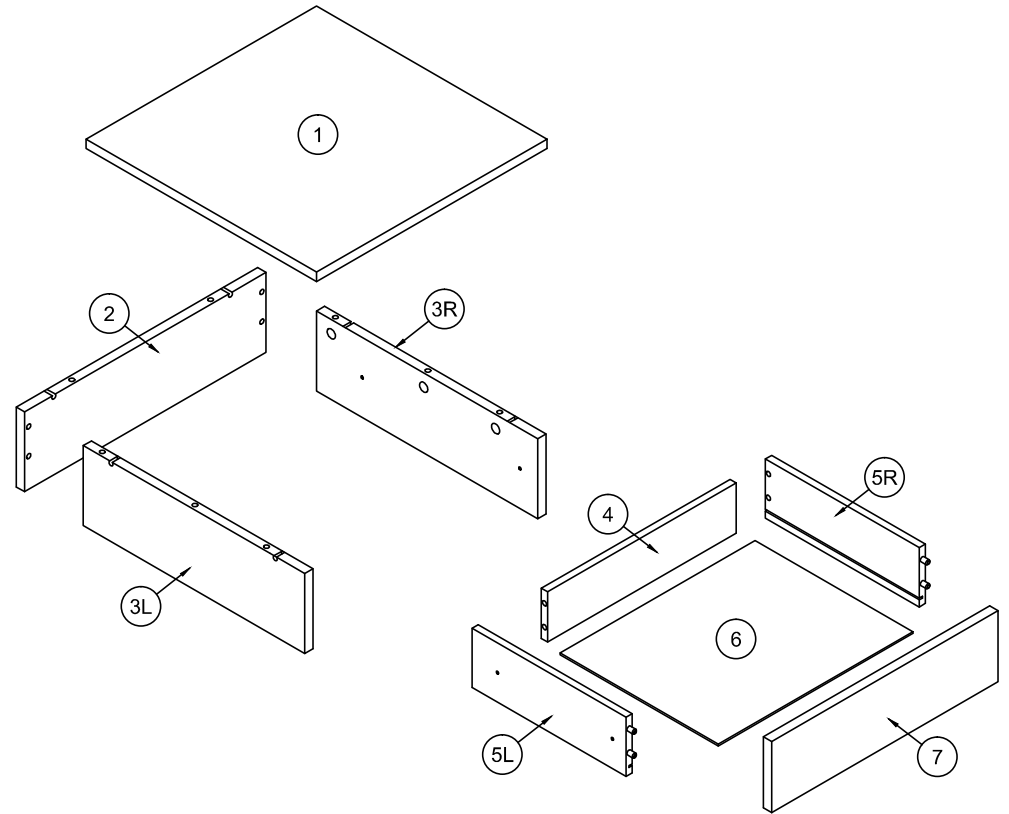
EL 60



50 min.

- (D) Montageanleitung
- (FR) Notice de montage
- (NL) Handleiding voor de montage
- (CZ) Montážní návod
- (HU) Szerelési útmutató
- (TR) Montaj talimatı

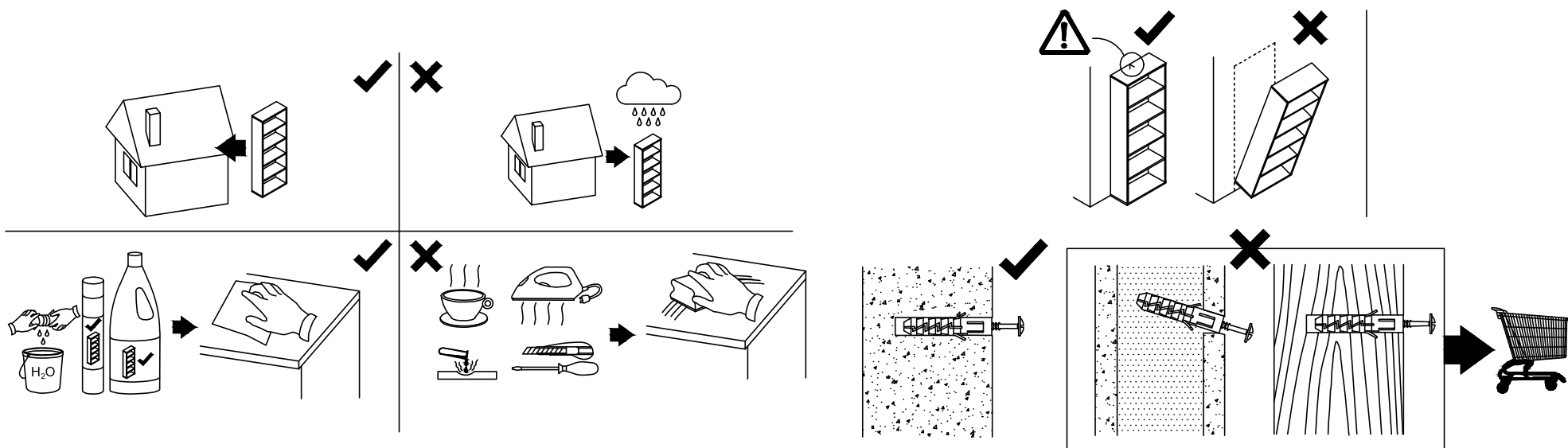
- (GB) Assembly Instructions
- (IT) Istruzioni di montaggio
- (PL) Instrukcja montażu
- (SK) Návod na montáž
- (RO) Instrucțiuni de montaj
- (RU) Инструкции по монтажу



1	564	564	16	x1	2 / 2
2	564	135	16	x1	2 / 2
3L	532	135	16	x1	2 / 2
3R	532	135	16	x1	2 / 2
4	483	85	16	x1	2 / 2
5L	300	100	12	x1	2 / 2
5R	300	100	12	x1	2 / 2
6	491	355	2.5	x1	2 / 2
7	558	120	16	x1	2 / 2

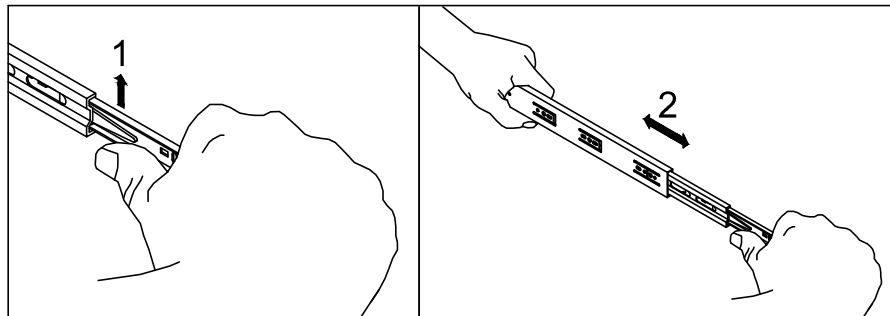
ND	3,5x16	A	8x32	C	3x13	N	3x20
	x4		x10		x6		x5
PPW		B		V		GLUE	
	x2		x6		x4		x1


Uwaga • Upozornění • Achtung • Attention • Caution • Figyelem
Attenzione • Opgelet • Внимание • Atenție • Upozornenie • Dikkat

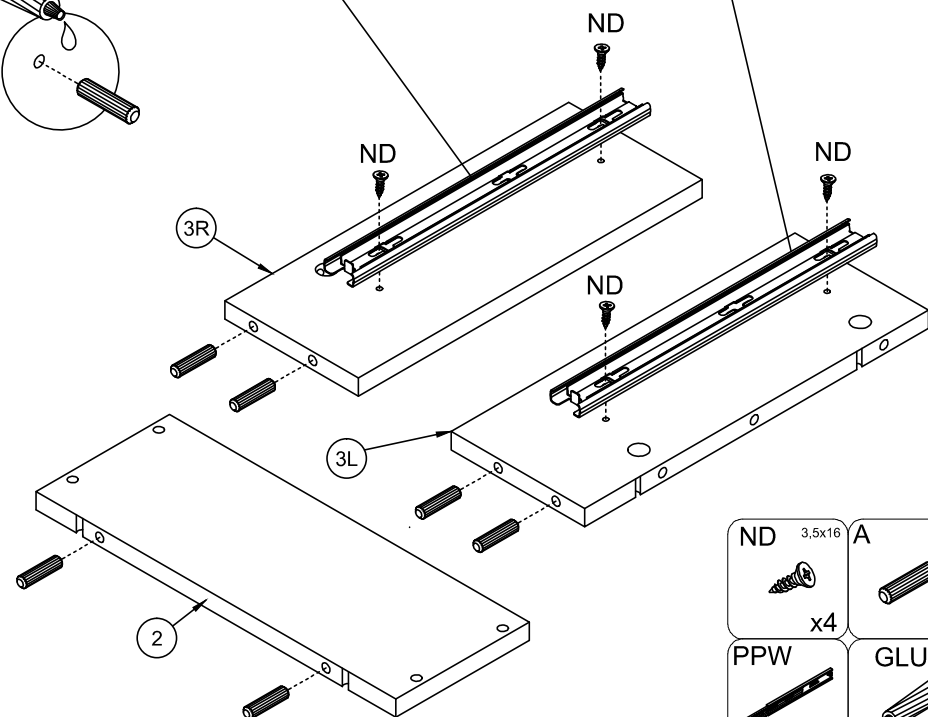
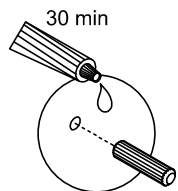
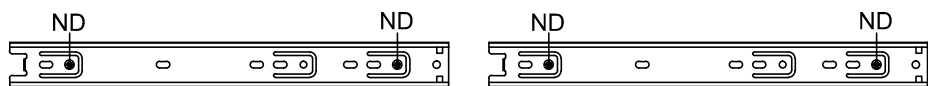
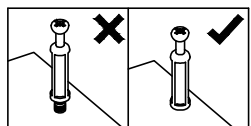



PL	Czyszczenie należy wykonać wyłącznie za pomocą ściereczki lub lekko nawilżonego ręcznika. Nie stosować środków czyszczących do szorowania.
CZ	Čistení je nutné vykonávat výhradně pomocí utěrky nebo lehce navlhčeného ručníku. Nepoužívejte čisticí prostředky obsahující abrazivní částice.
DE	Bitte nur mit einem Staubtuch oder leicht feuchtern Lappen reinigen. Keine scheuernden Putzmittel verwenden.
GB	Please only clean with a duster or damp cloth. Do not use any abrasive cleaners.
FR	Le nettoyage se fait uniquement à l'aide d'un torchon ou d'une serviette légèrement mouillée.
NL	Reinig alleen met een stofdoek of een lichtjes vochtige doek. Gebruik geen schurende poetsmiddelen.
IT	Pulire esclusivamente con un panno o un asciugamano umido.
HU	A tisztítás kizárólag törlőruha vagy enyhén nedvesített törölköző segítségével végezhető. Száraító hatású tisztítószereket nem szabad használni!
RU	Очищайте от пыли тряпкой или слегка влажной ветошью. Не допускается применение абразивных средств, не предназначенных для ухода за мебелью.
RO	Curăţarea trebuie efectuată numai cu o cârpă sau cu un prosop uşor umezit. Nu utilizaţi agenţi de curăţare abrazivi.
SK	Čistení je nutné vykonávat výhradne pomocí utierky alebo ľahko zvlhnutým ručníkom. Nepoužívajte čistiace prostriedky obsahujúci abrazívni častice.
TR	Lütfen sadece bir toz bezilye veya hafif nemli yumuşak bir bezle siliniz. Aşındırıcı temizlik malzemeleri kullanmayınız.

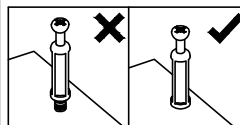
PL	Mocowanie do ściany jest jednocześnie zabezpieczeniem przed przewróceniem – koniecznie zamontować!
CZ	Do některých rodzajů stěn koniecznie zastosować specjalne kotki mocujące. Montaż na ścianę służy jako ochrona proti převrnutí – bezpodmínečně umístěte!
DE	U některých typů stěn může být zapotřebí speciální hmoždinka! Wandbefestigung dient als Kippschutz – unbedingt anbringen! bei einigen Wandtypen kann ein Spezialdübel erforderlich sein!
GB	The wall fastening serves to prevent tipping – be absolutely sure to mount it! For certain wall types, a special wall plug may be necessary!
FR	La fixation murale sert de protection contre le basculement – à installer impérativement!
NL	Voor certains types de murs il faut des chevilles spéciales! Bevestiging aan de muur dient als kantelbescherming – zeker en vast bevestigen!
IT	Bij enkele muurtypen is een speciale plug misschien vereist! Il fissaggio alla parete serve da protezione anti-ribaltamento-attaccarla assolutamente!
HU	Per alcune strutture di parete può essere necessario un tassello speciale! A termékét a falhoz kell rögzíteni, különben az felborulhat! Egyes fal típusoknál speciális tiplét kell használni!
RU	Обязательно установите крепление на стене во избежание опрокидывания! Для некоторых типов стен может потребоваться специальный дюбель!
RO	Sistemul de fixare la perete serveşte ca protecţie la răsturnare – de montat obligatoriu!
SK	Pre určité typy de pereti este potrebné sa fixovať špeciálny hmoždinka! Upevnenie na stenu slúži ako ochrana proti prevráteniu – bezpodmínečne použite!
TR	Bazı duvar tiplerinde bunun için özel bir dübel gereklidir! Bazı duvar tiplerinde bunun için özel bir dübel gereklidir!



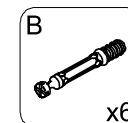
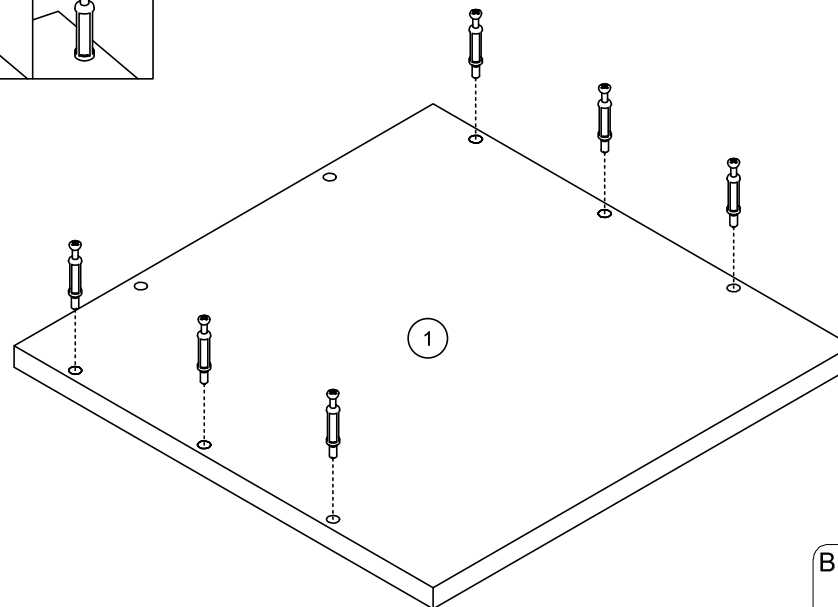
1



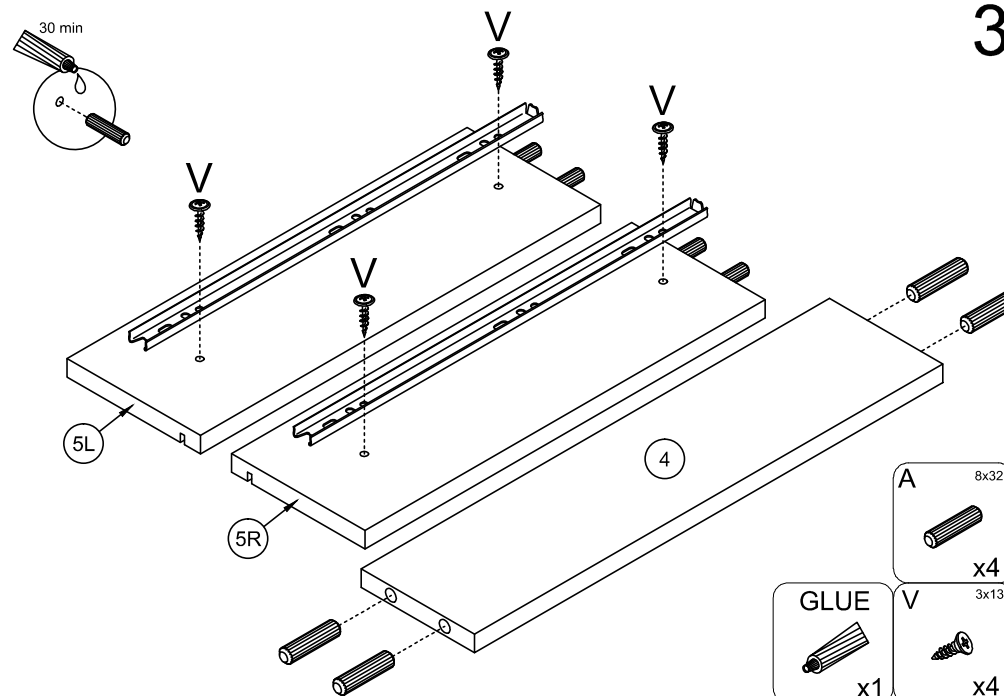
- | | | | |
|-----|--------|------|------|
| ND | 3,5x16 | A | 8x32 |
| | x4 | | x6 |
| PPW | | GLUE | |
| | x2 | | x1 |



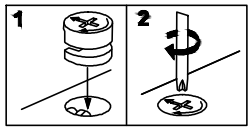
2



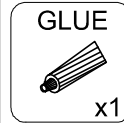
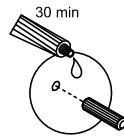
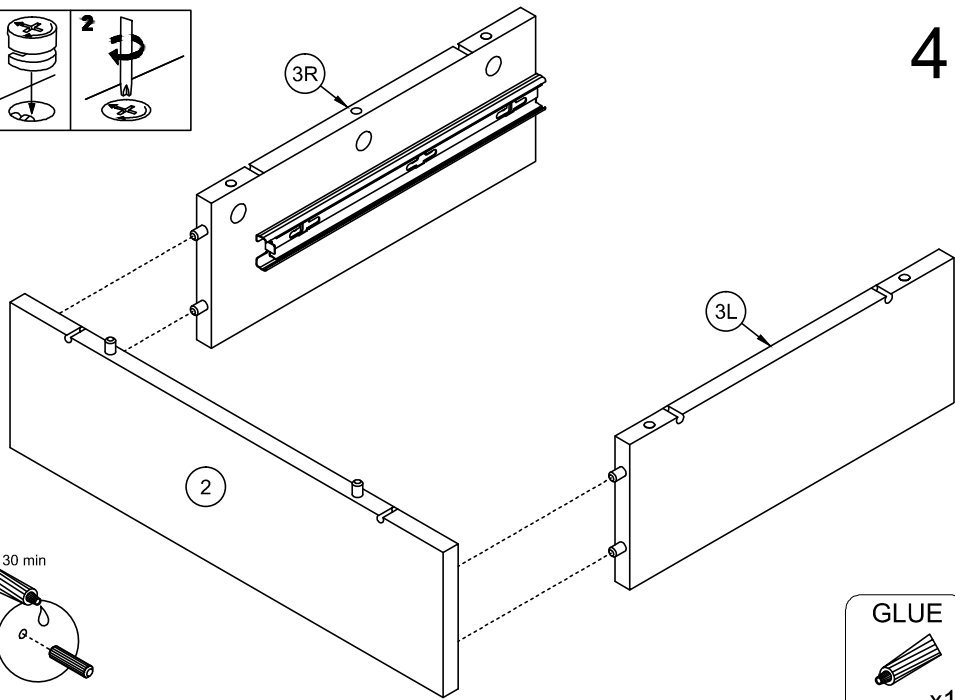
3



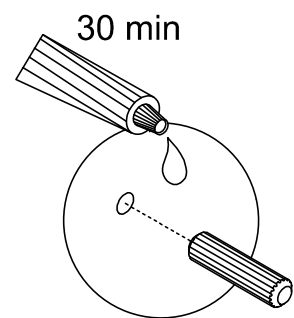
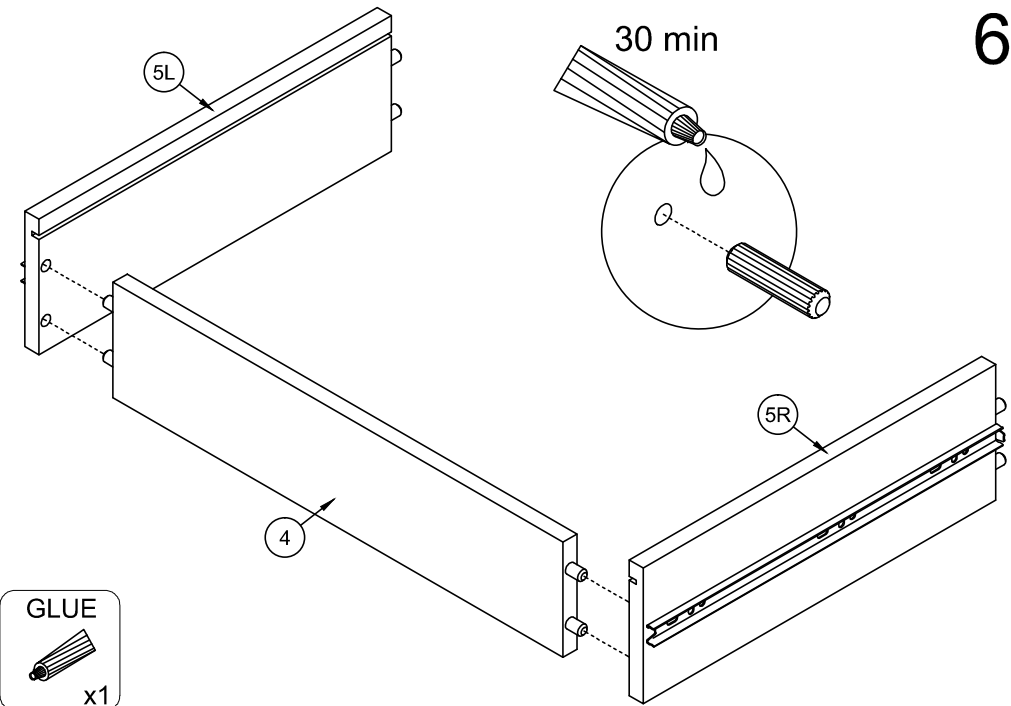
- | | |
|------|------|
| A | 8x32 |
| | x4 |
| GLUE | V |
| | 3x13 |
| | x4 |



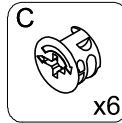
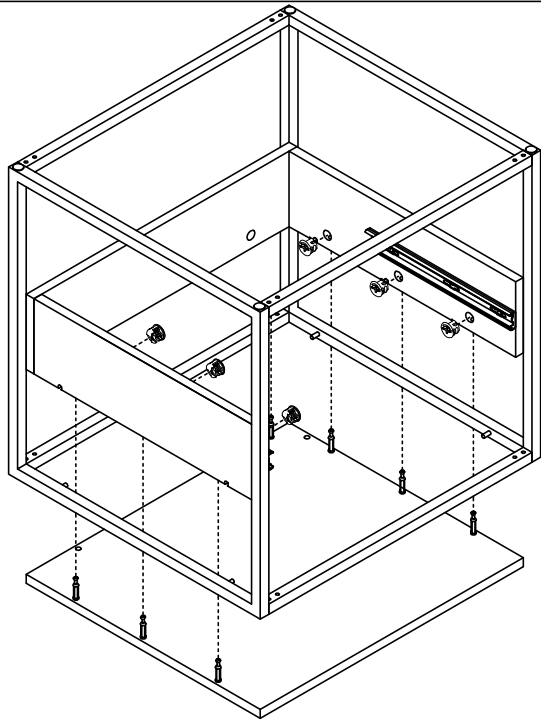
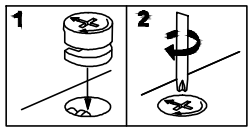
4



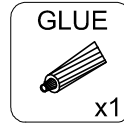
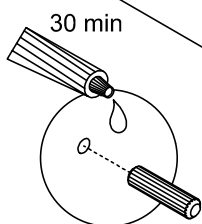
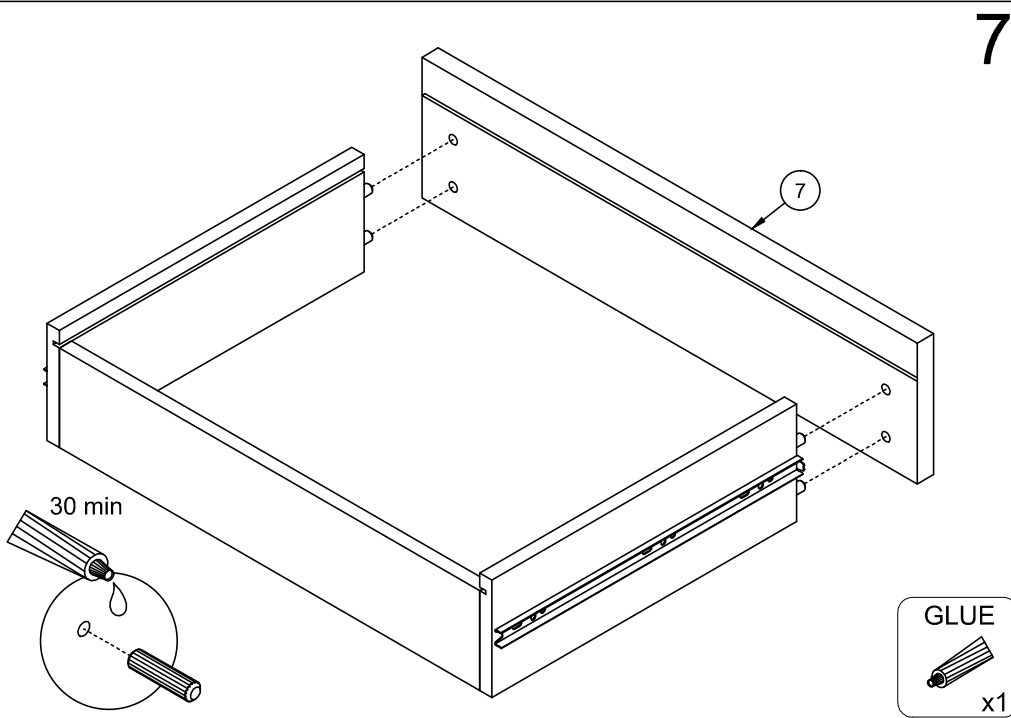
6



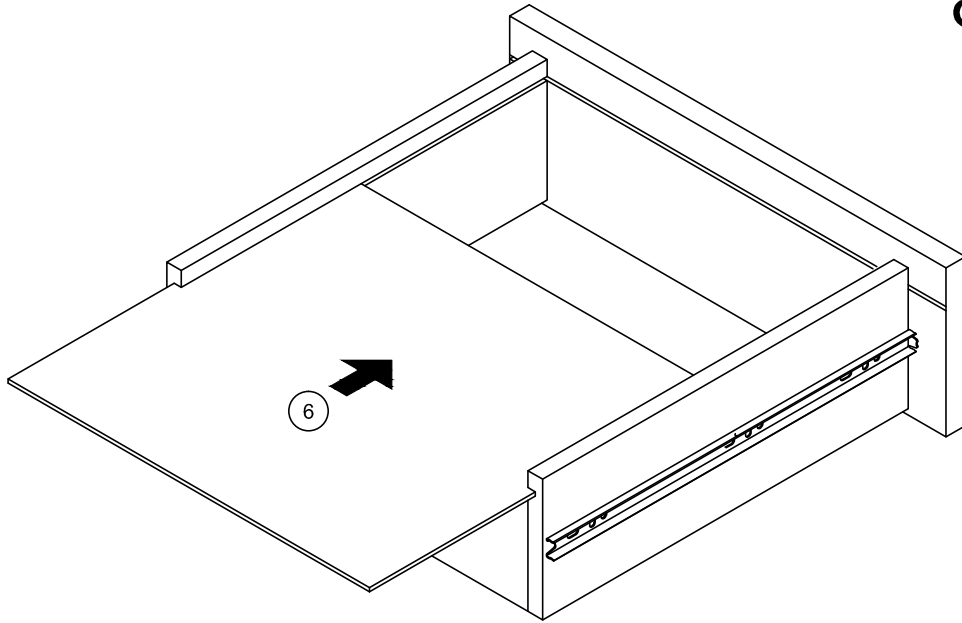
5



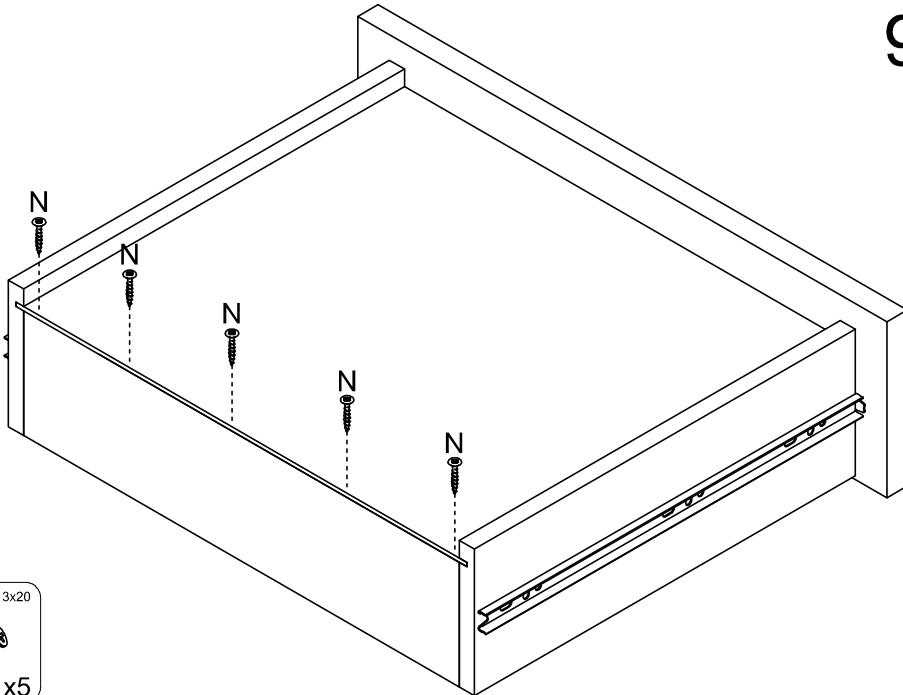
7



8



9



10

