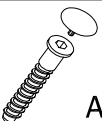




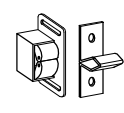
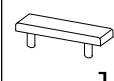


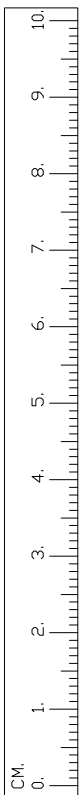
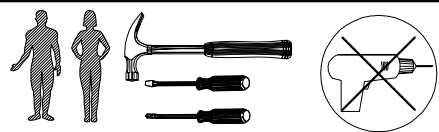
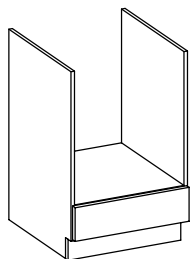
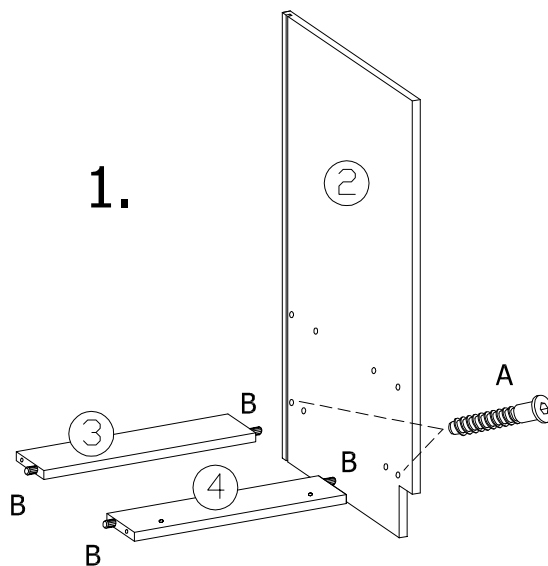


SZAFKA GAZOWA 60
SKRINKA SPODNÁ ŠPORÁKOVÁ 60
HERDUNTERSCHRANK 60
BASE UNIT - COOKER 60
GAS 60

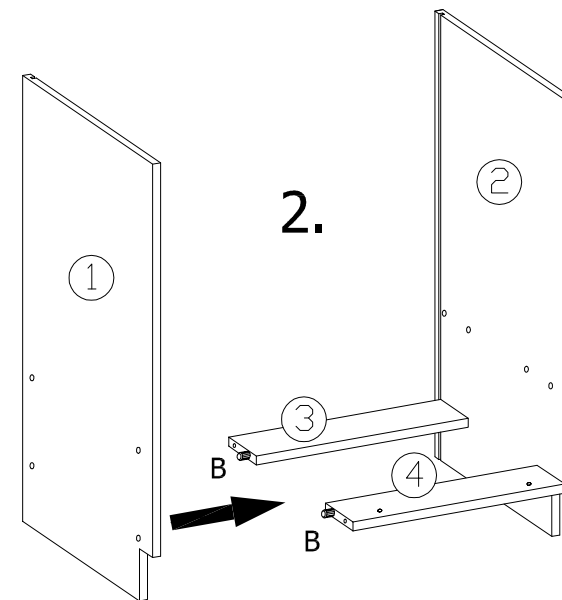
								
8	8	1	8	10-15	2	4	2	2



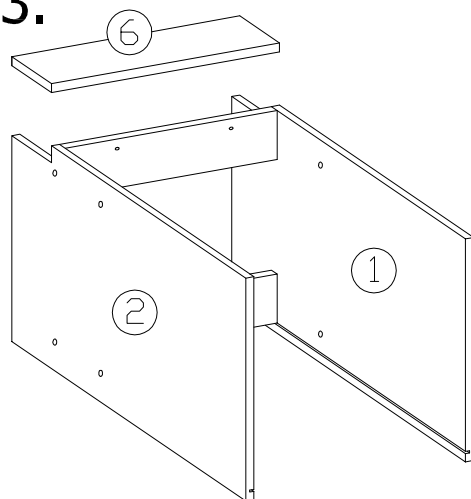
1.



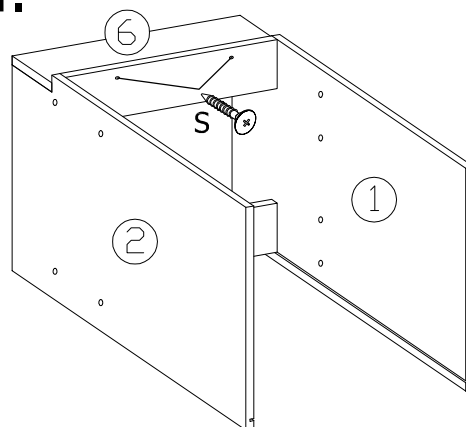
2.



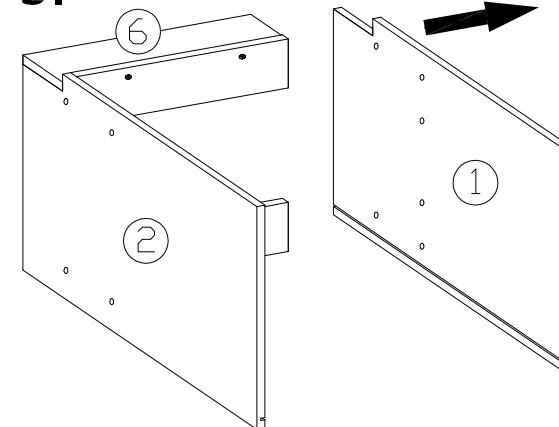
3.



4.



5.



Pakował:

Szanowny kliencie.

W razie reklamacji jakościowej lub ilościowej proszę podać nr pakującego oraz nr elementu.

Achtung: Bei eventuellen Beanstandungen, bitten wir Sie die Nr. des packers sowie die, des fehlenden bzw. beschädigten Teiles unbedingt anzugeben.

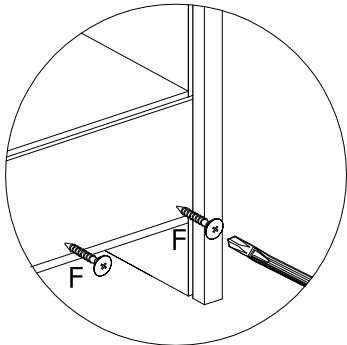
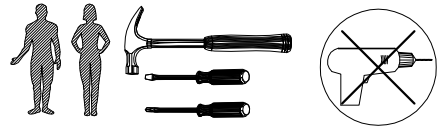
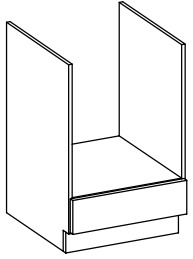
Dragi kupci.

Prilikom eventualne reklamacije morate obavezno navesti broj pečata koji je na paketu i broj dijelova koji nedostaju ili su oštećeni u paketu. Jedino u tom slučaju možemo prihvatiti Vašu reklamaciju kao valjanu. Unaprijed Vam zahvaljuje Vaš.

Dear Customer.

We regret to inform you, that in time complaint please give No packer and No missing and spoil element.

SZAFKA GAZOWA 60
 SKRINKA SPODNÁ ŠPORÁKOVÁ 60
 HERDUNTERSCHRANK 60
 BASE UNIT - COOKER 60
 GAS 60



6.

