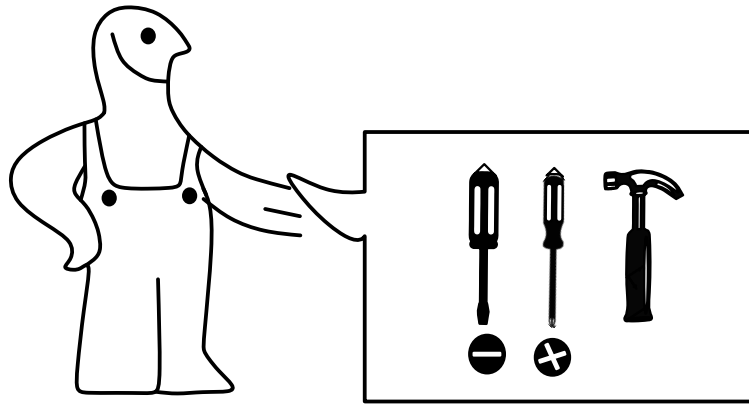
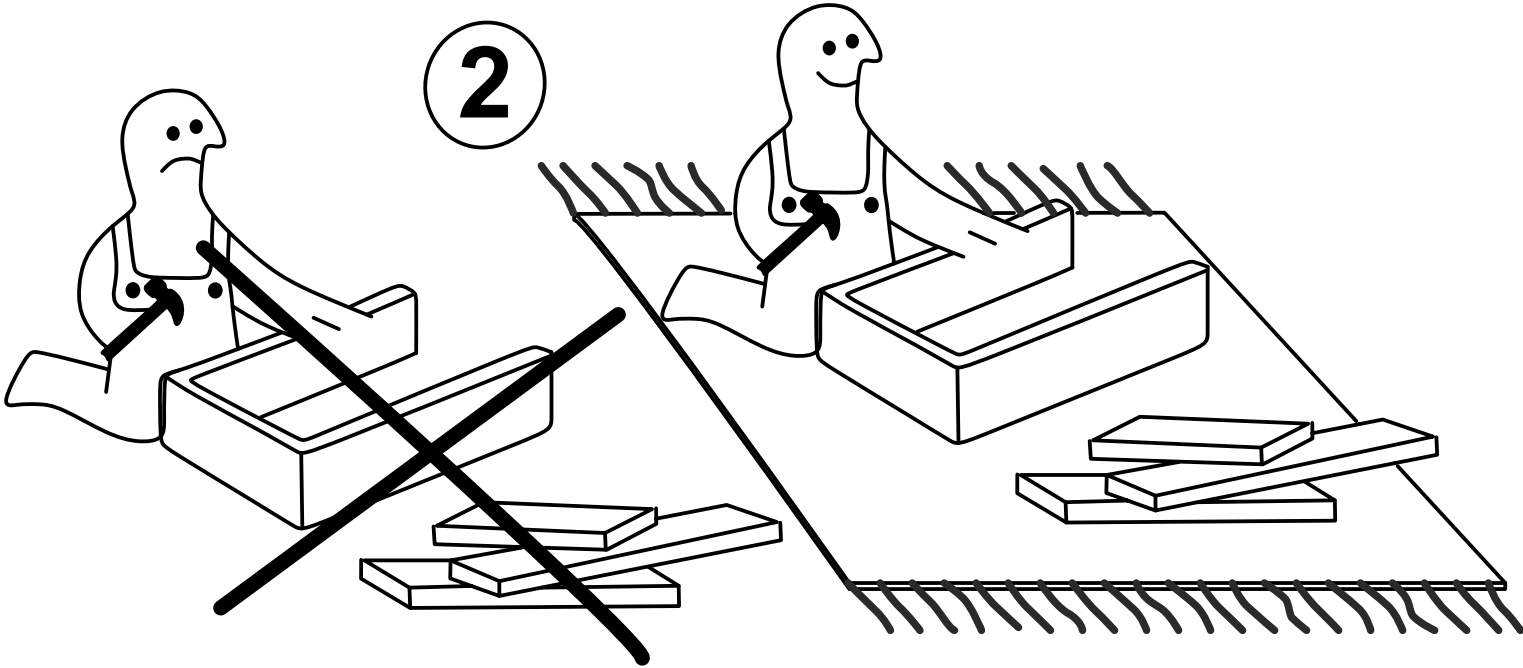


1



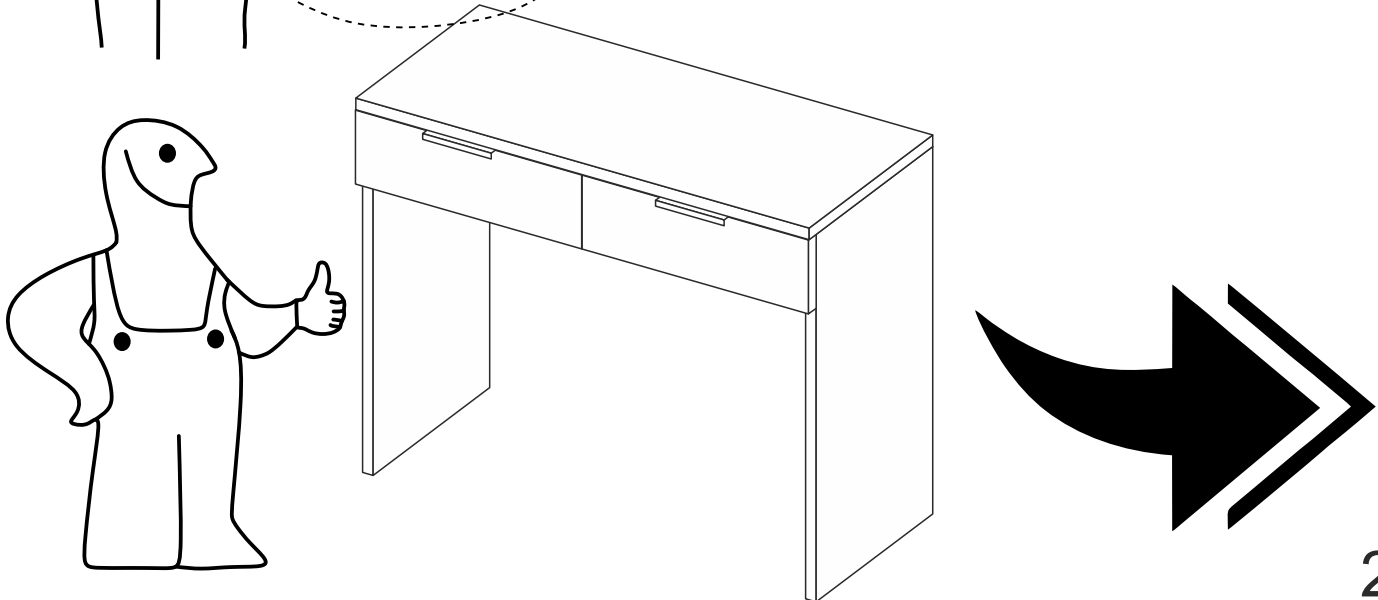
2

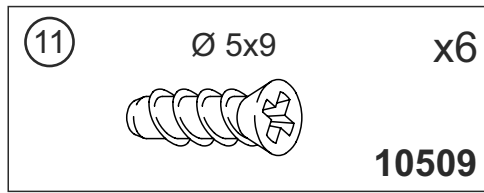
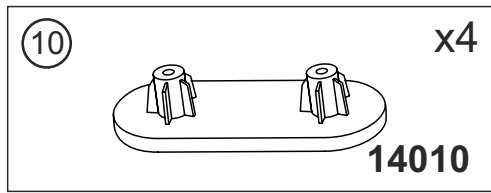
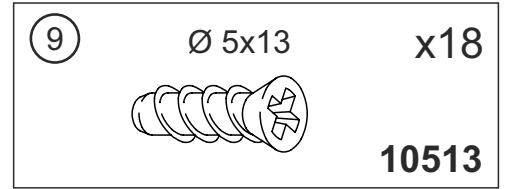
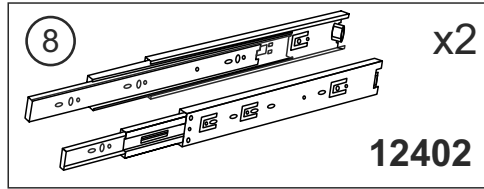
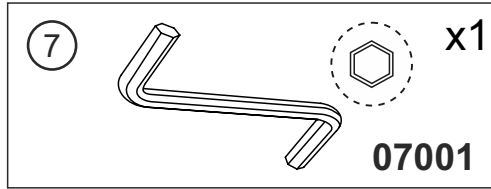
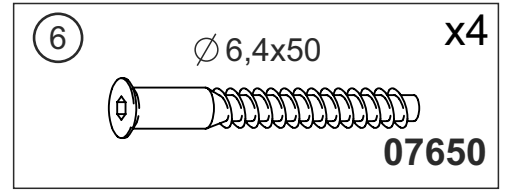
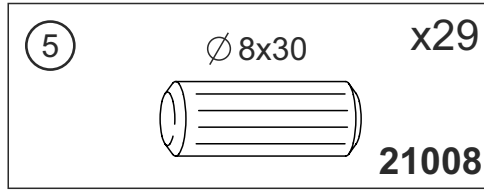
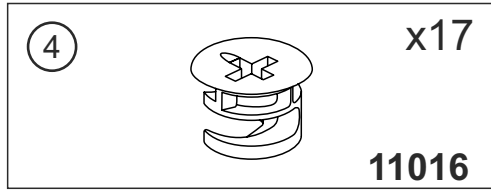
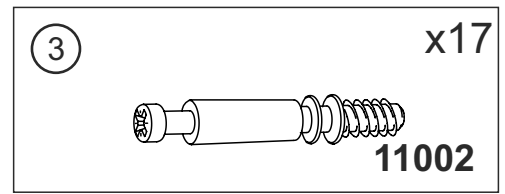
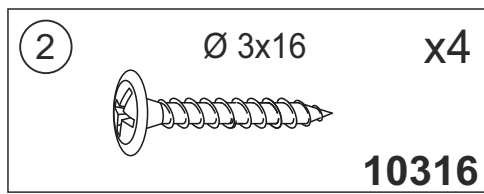
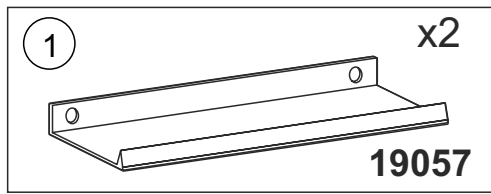


3

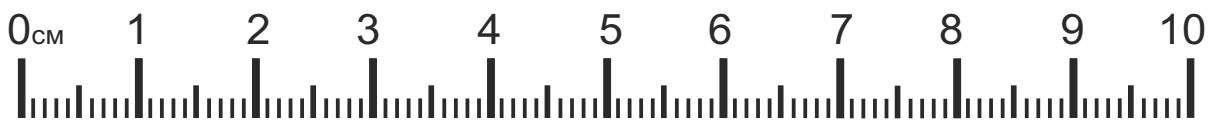
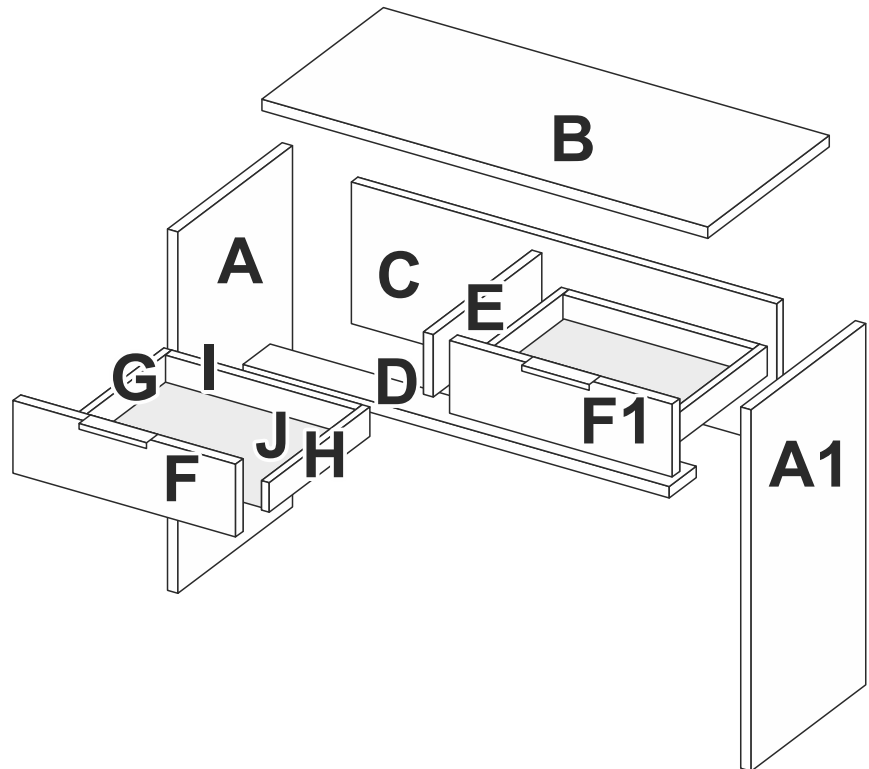


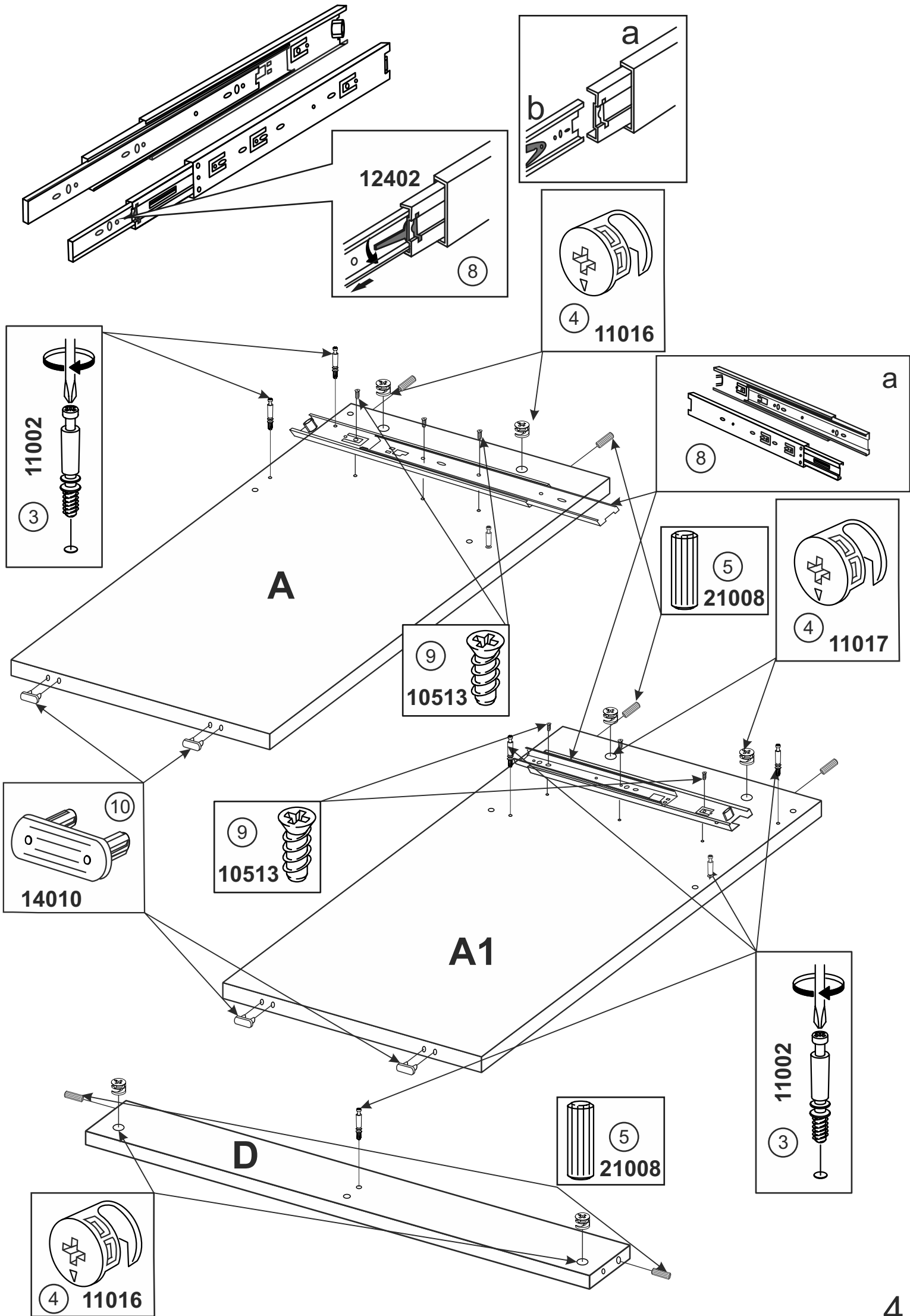
4

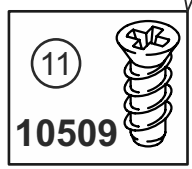
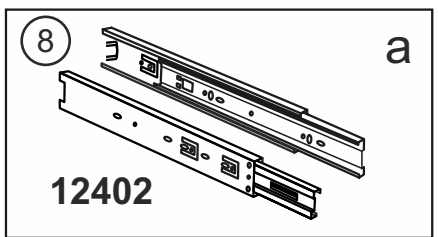
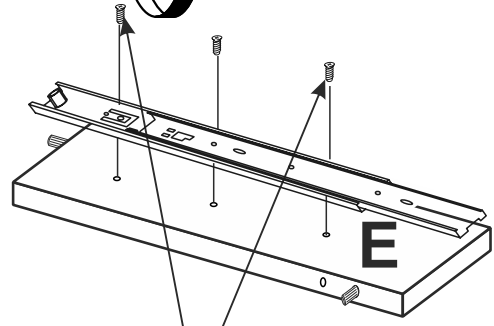
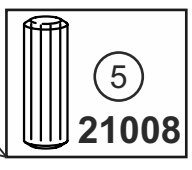
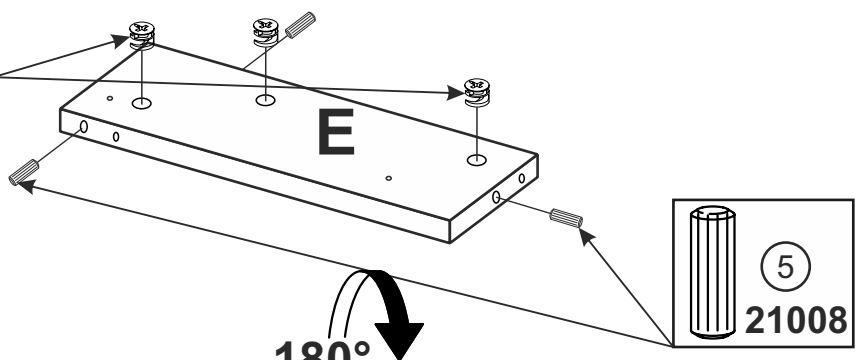
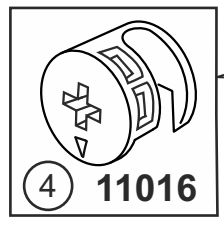
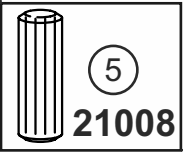
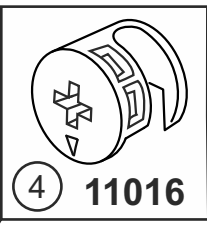
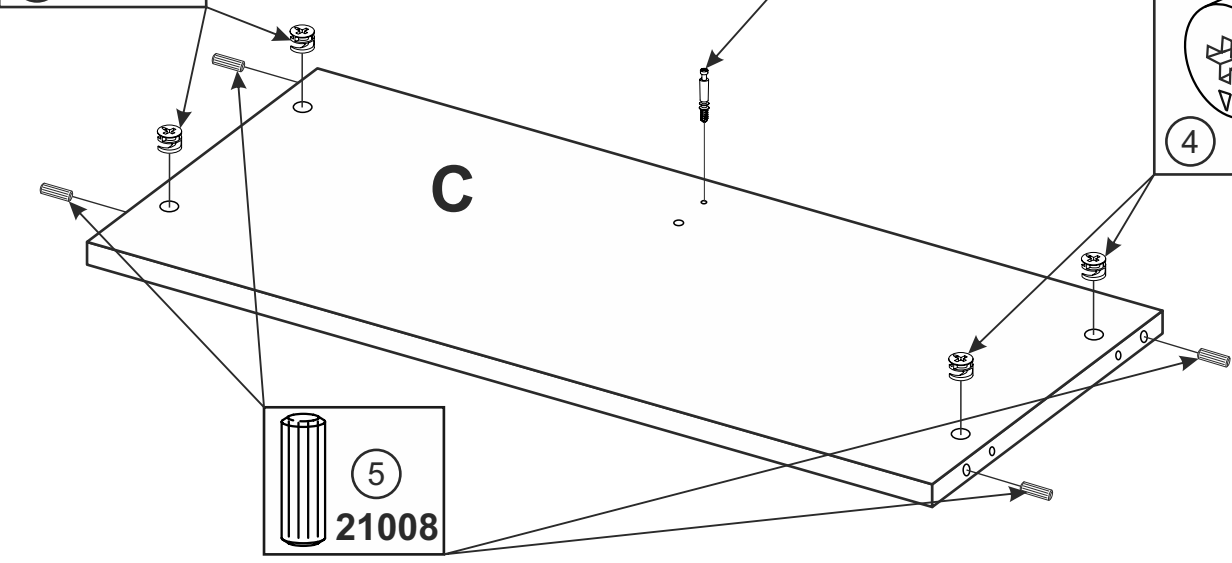
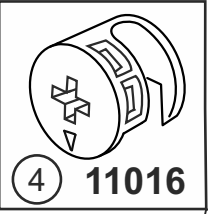
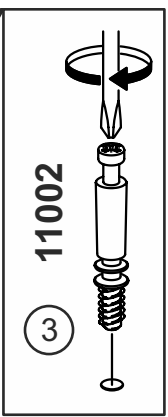
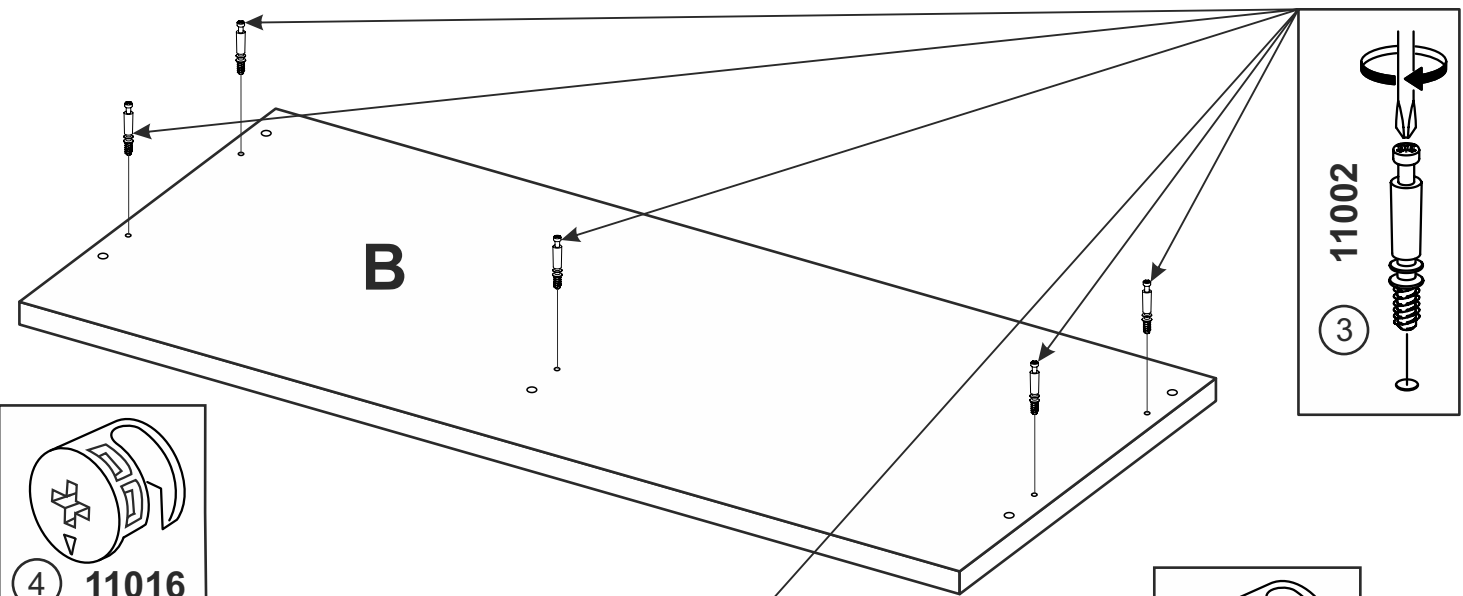


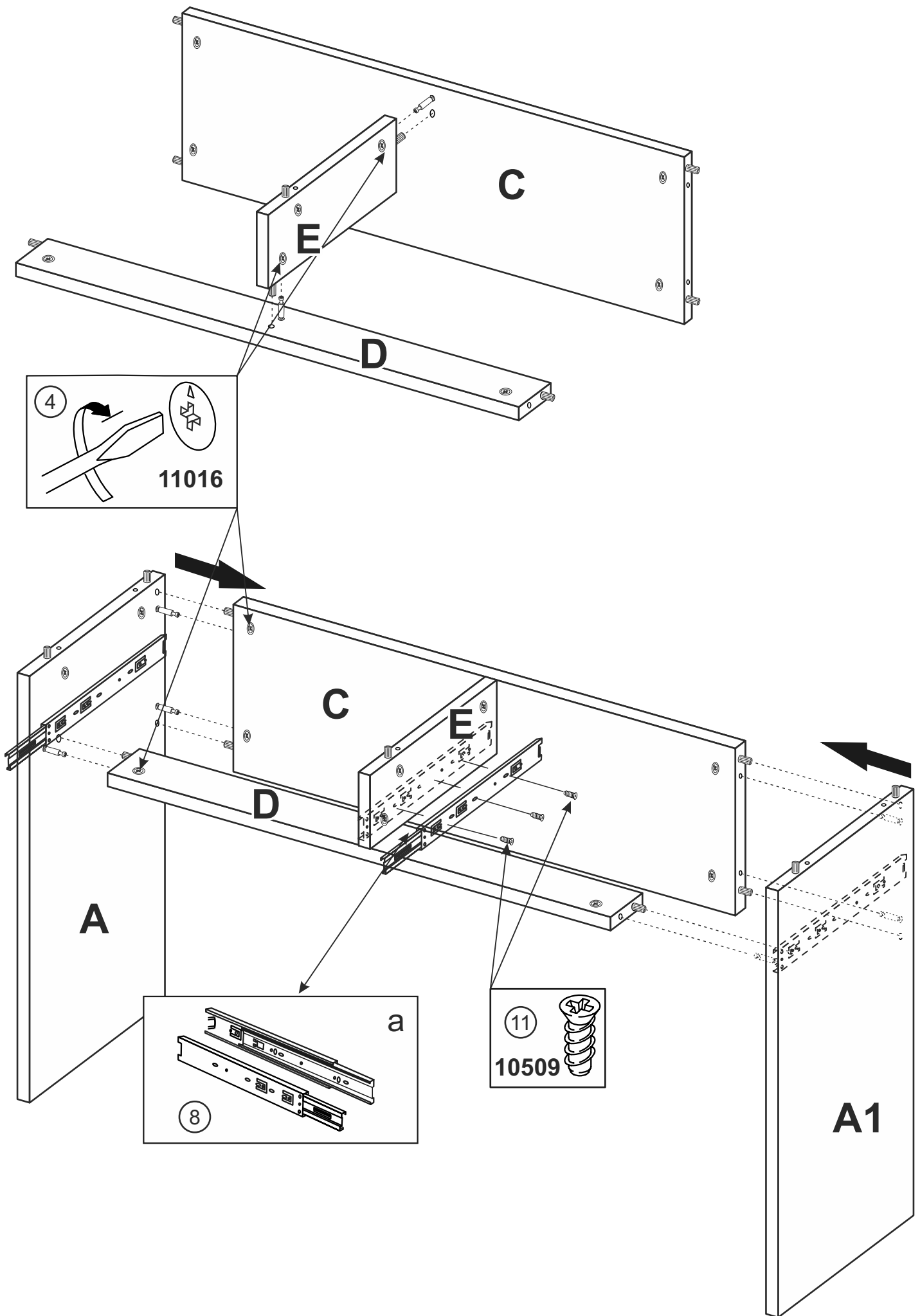


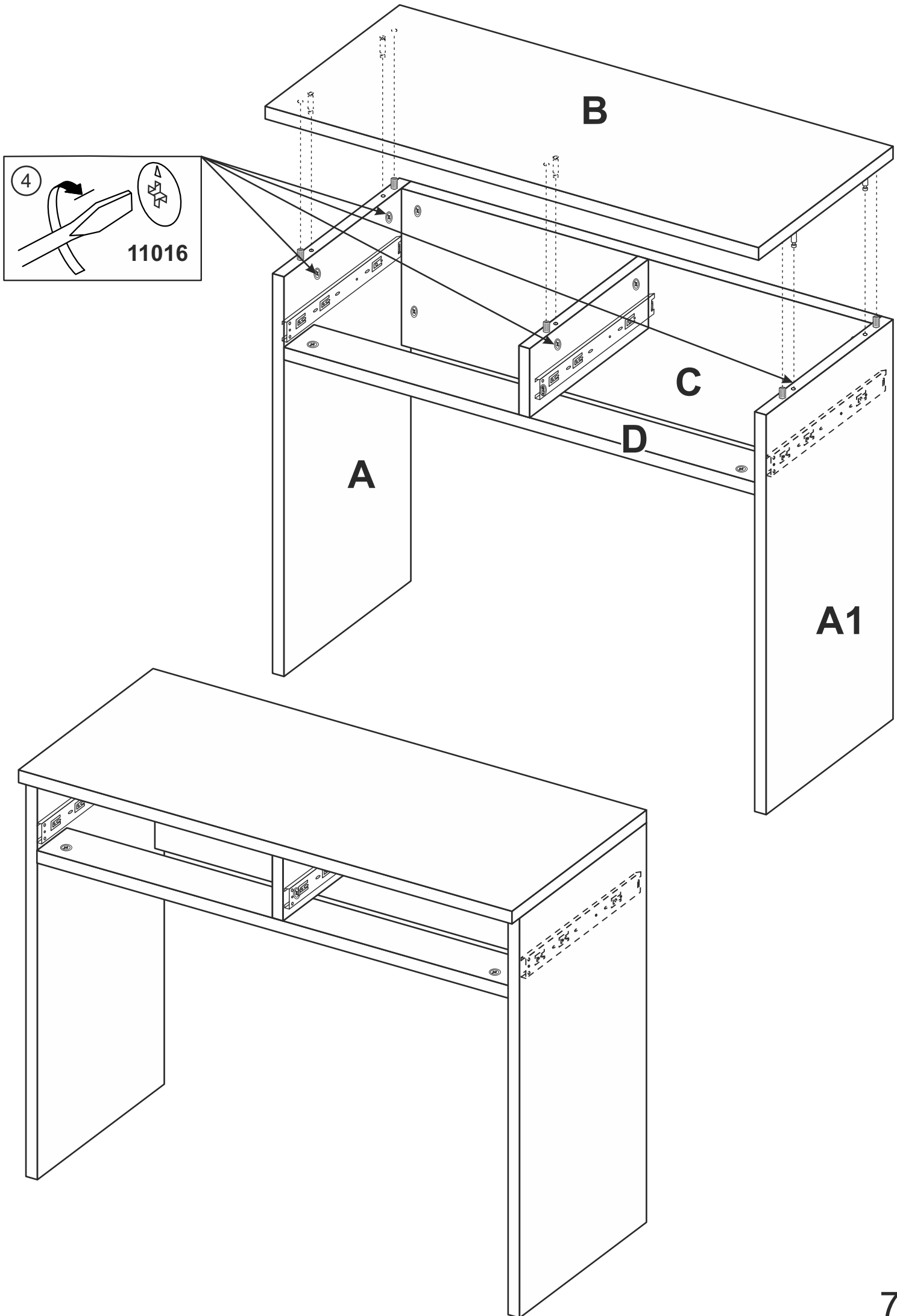
- A** - 776 x 440 x 16 - x 1
- A1** - 776 x 440 x 16 - x 1
- B** - 1200 x 462 x 22 - x 1
- C** - 1166 x 400 x 16 - x 1
- D** - 1166 x 100 x 16 - x 1
- E** - 416 x 161 x 16 - x 1
- F** - 594 x 170 x 18 - x 1
- F1** - 594 x 170 x 18 - x 1
- G** - 400 x 130 x 16 - x 2
- H** - 400 x 130 x 16 - x 2
- I** - 517 x 130 x 16 - x 2
- J** - 396 x 529 x 3 - x 2

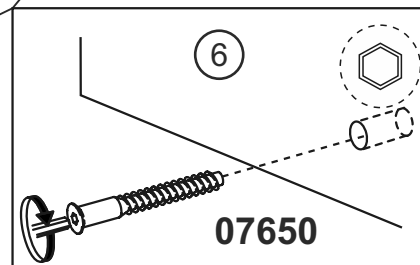
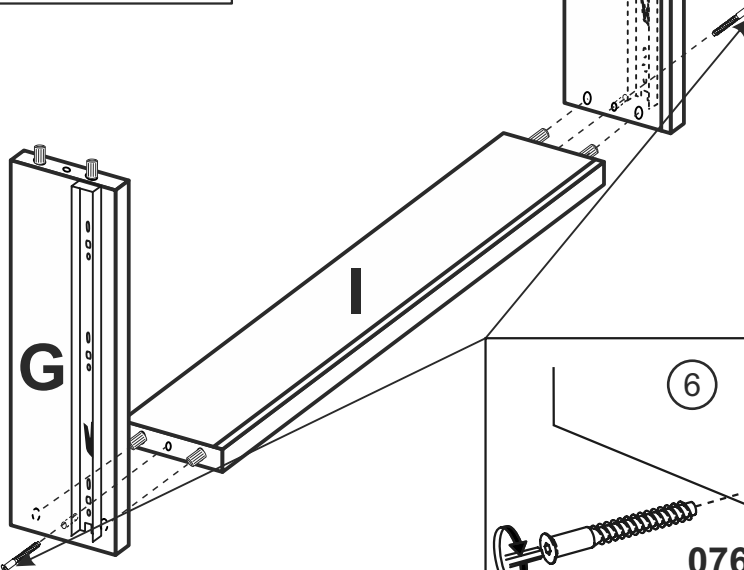
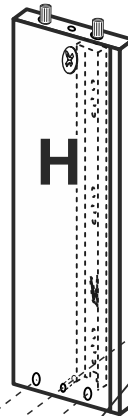
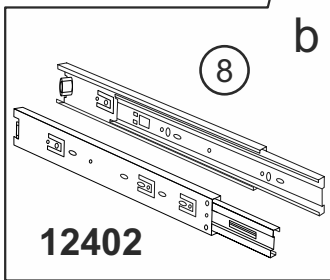
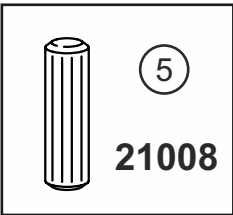
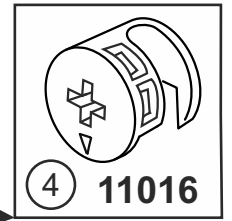
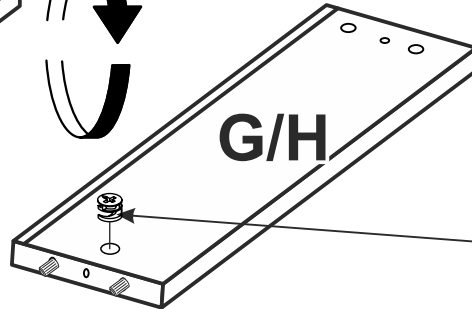
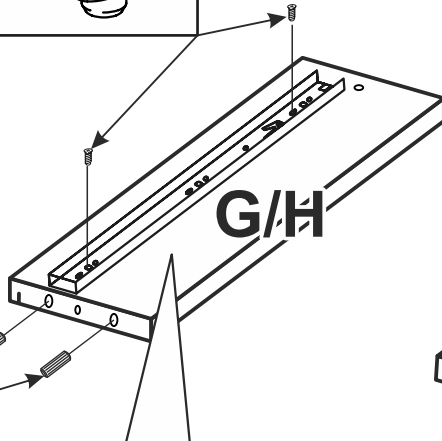
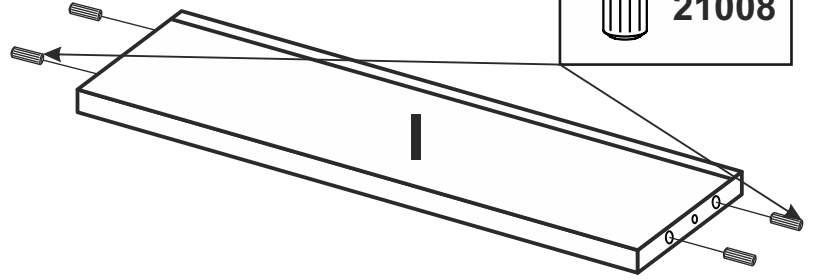
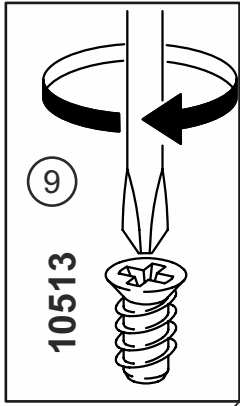
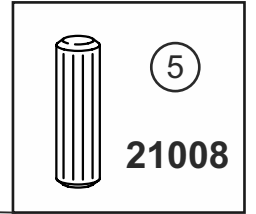
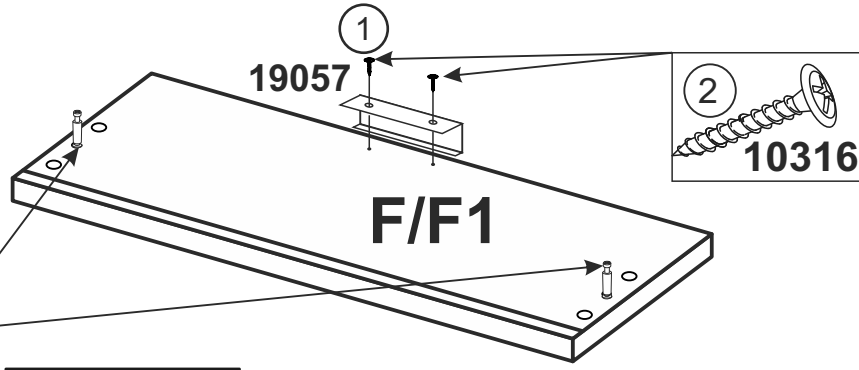
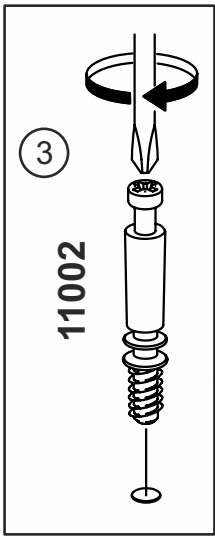




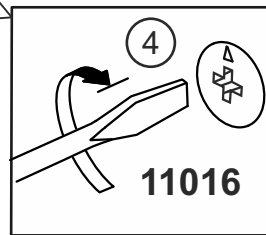
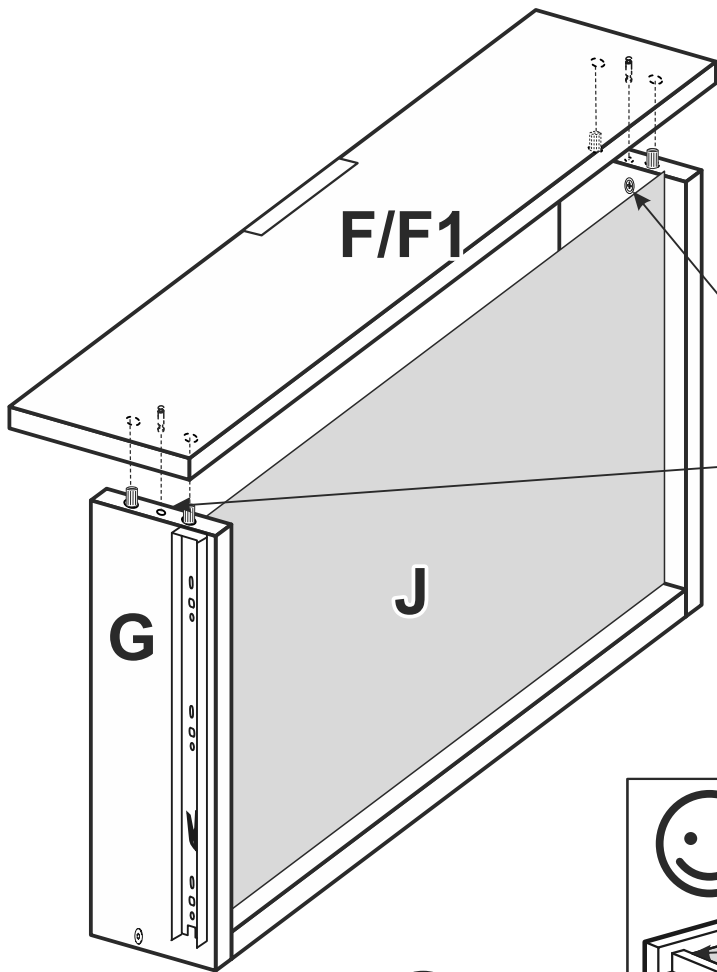
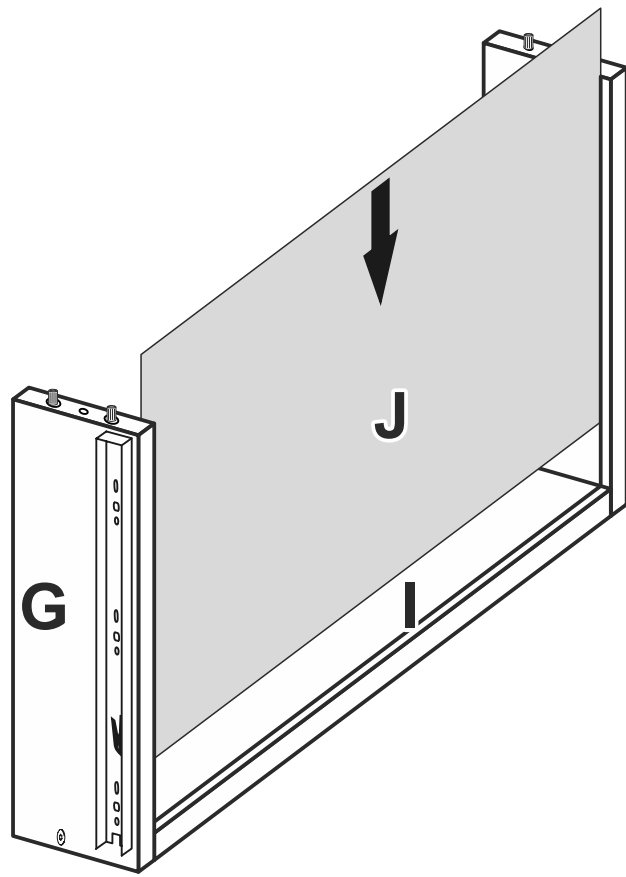








x2



x2

