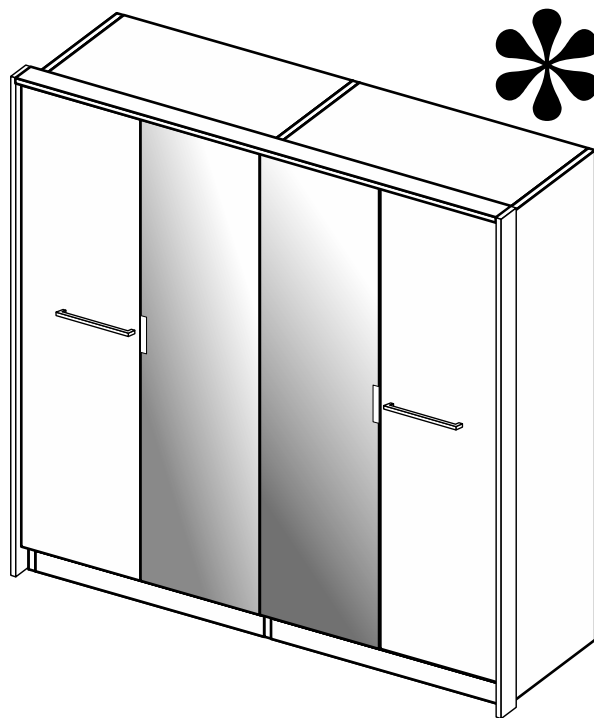
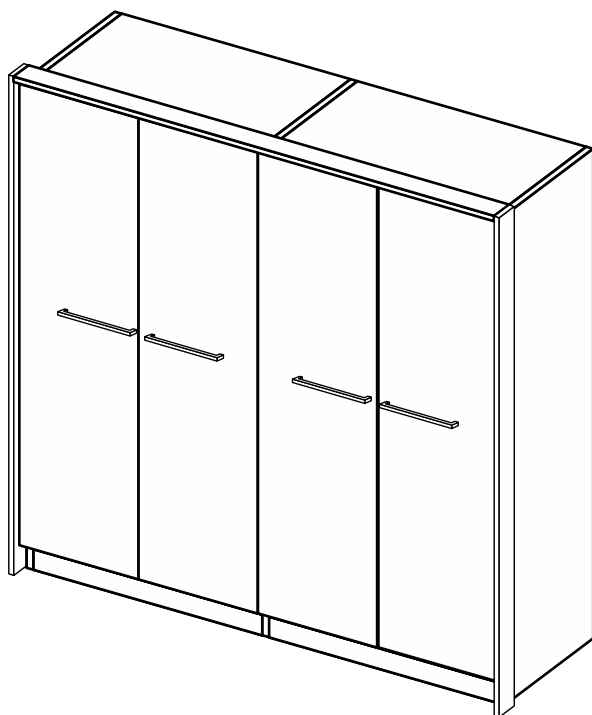
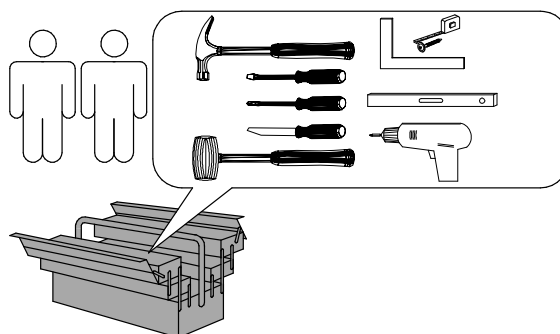


# Шафа 4дв Нікі + БезДзеркал

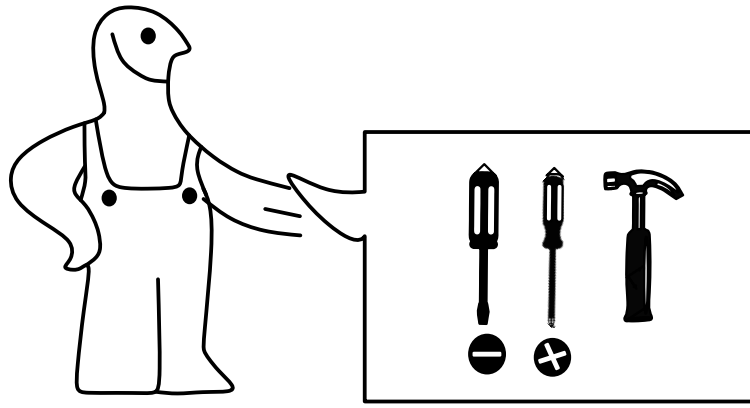
**MiroMark**  
Furniture enterprise



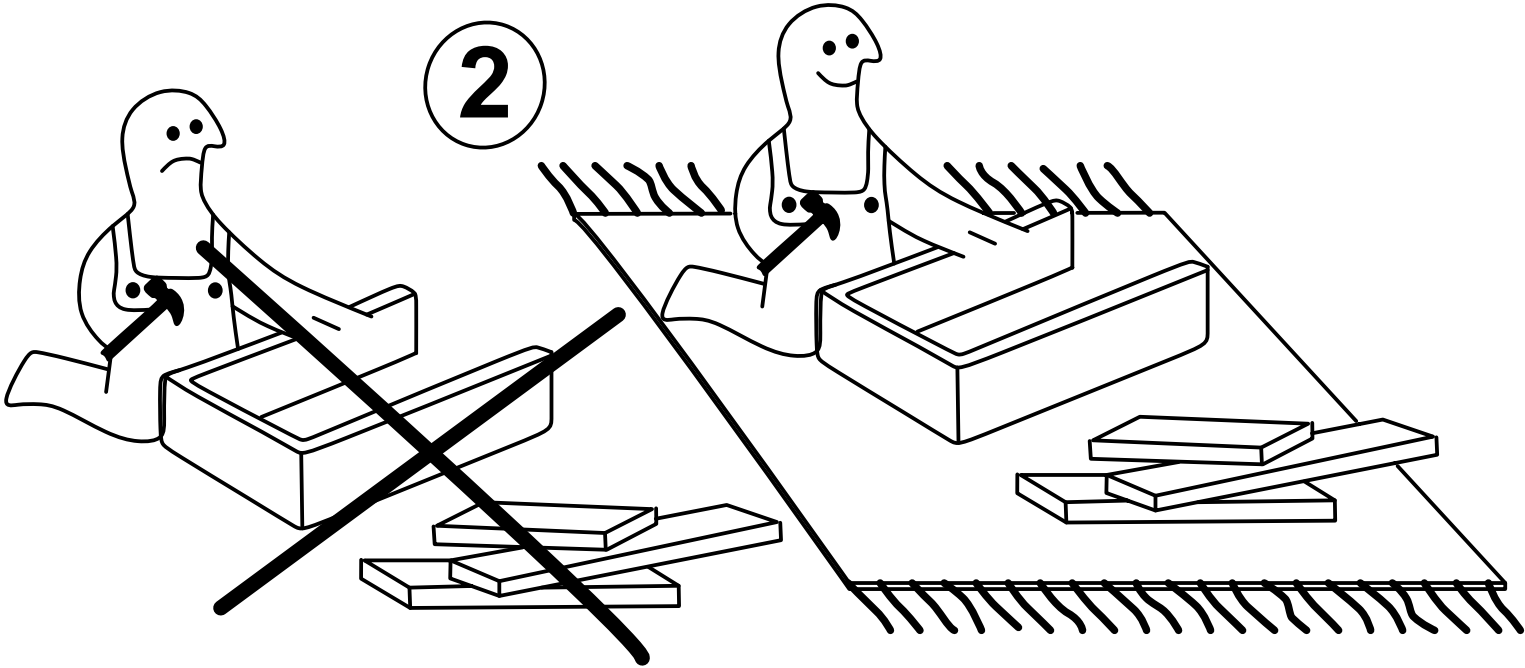
NK-14-KR  
NK-14-WB  
NK-25-WB  
NK-24-WB



1



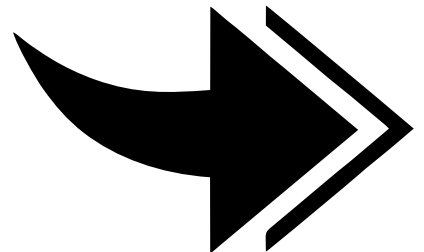
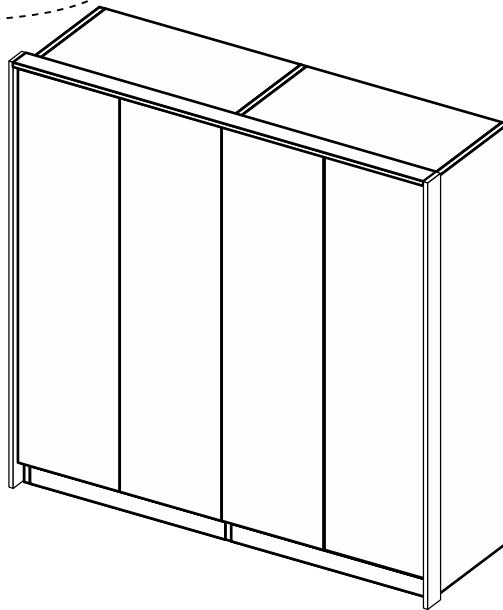
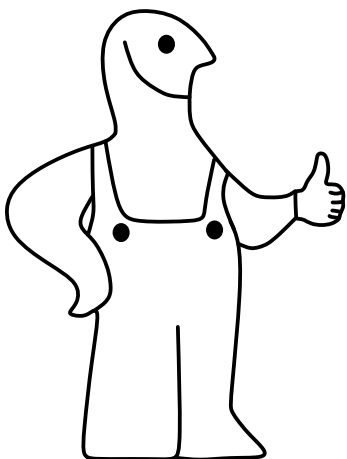
2

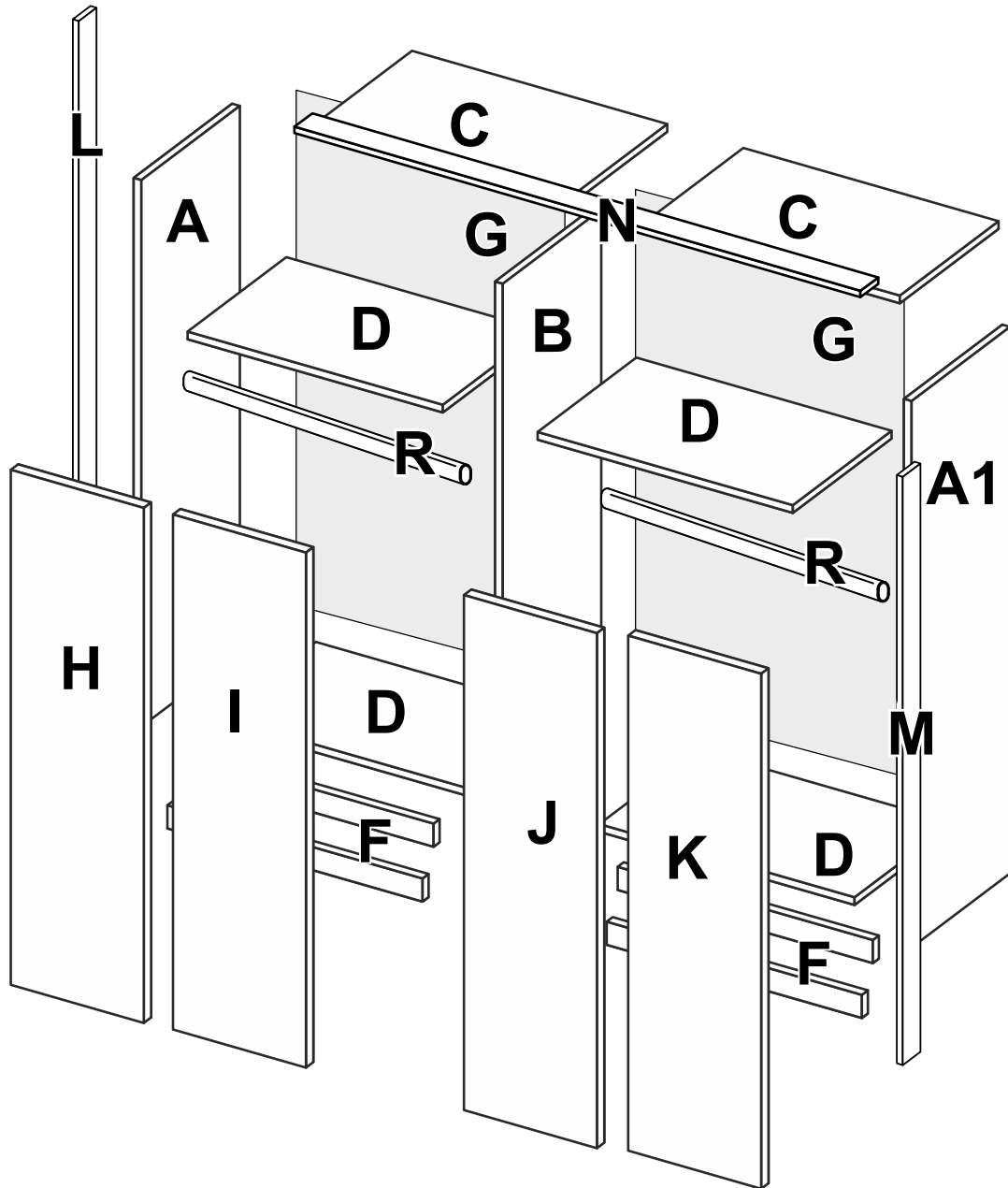


3



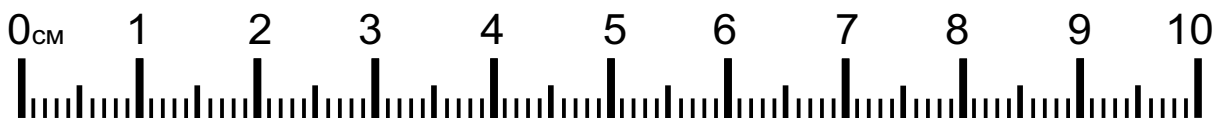
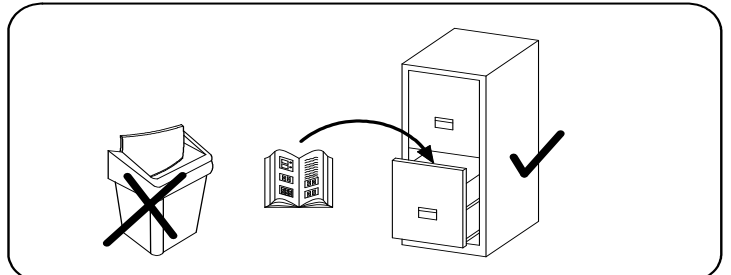
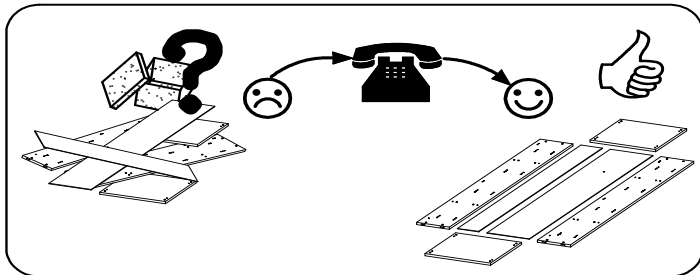
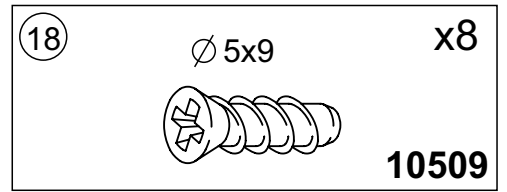
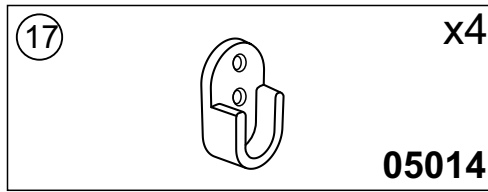
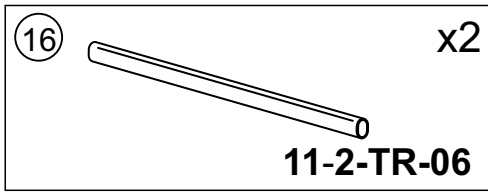
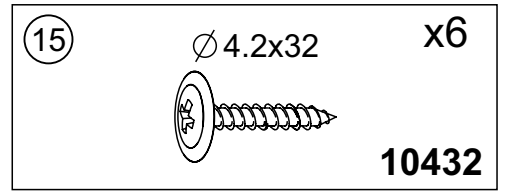
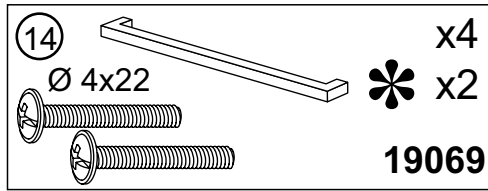
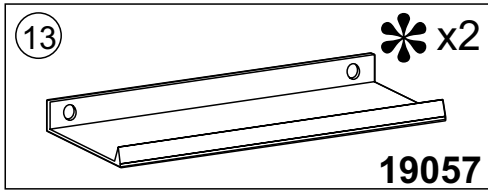
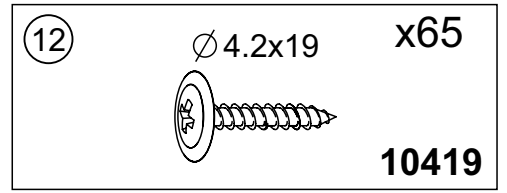
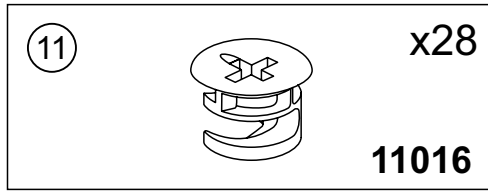
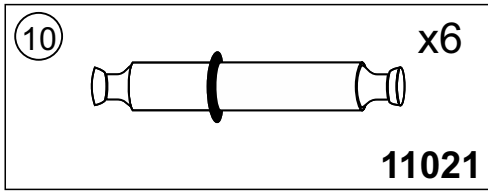
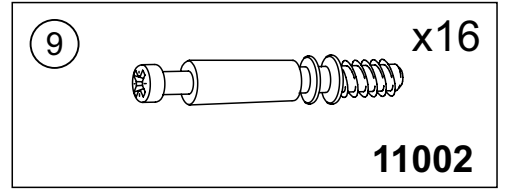
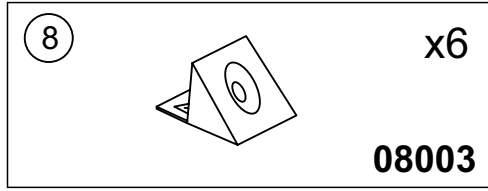
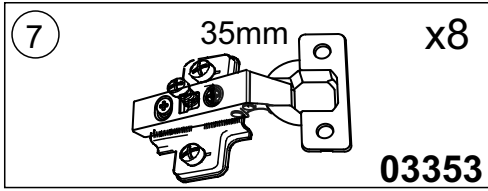
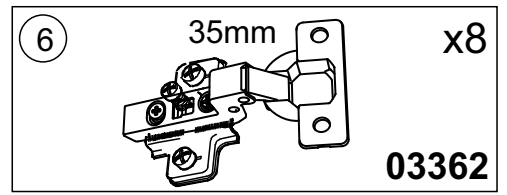
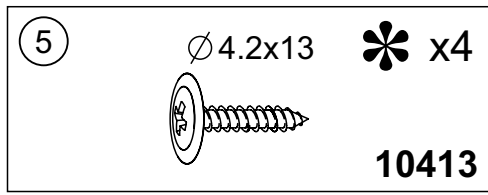
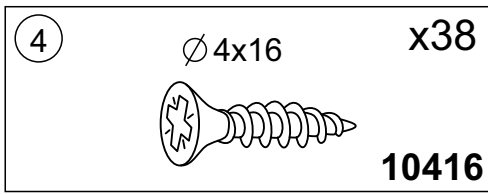
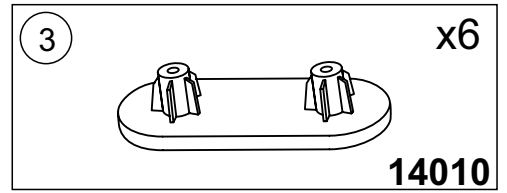
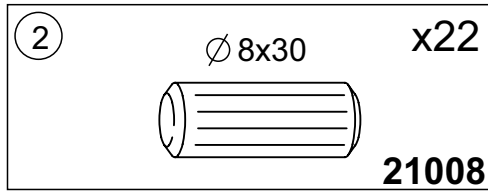
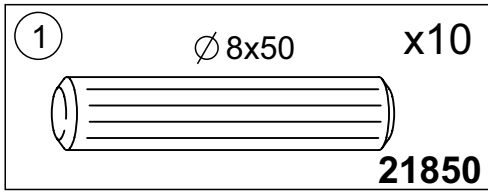
4

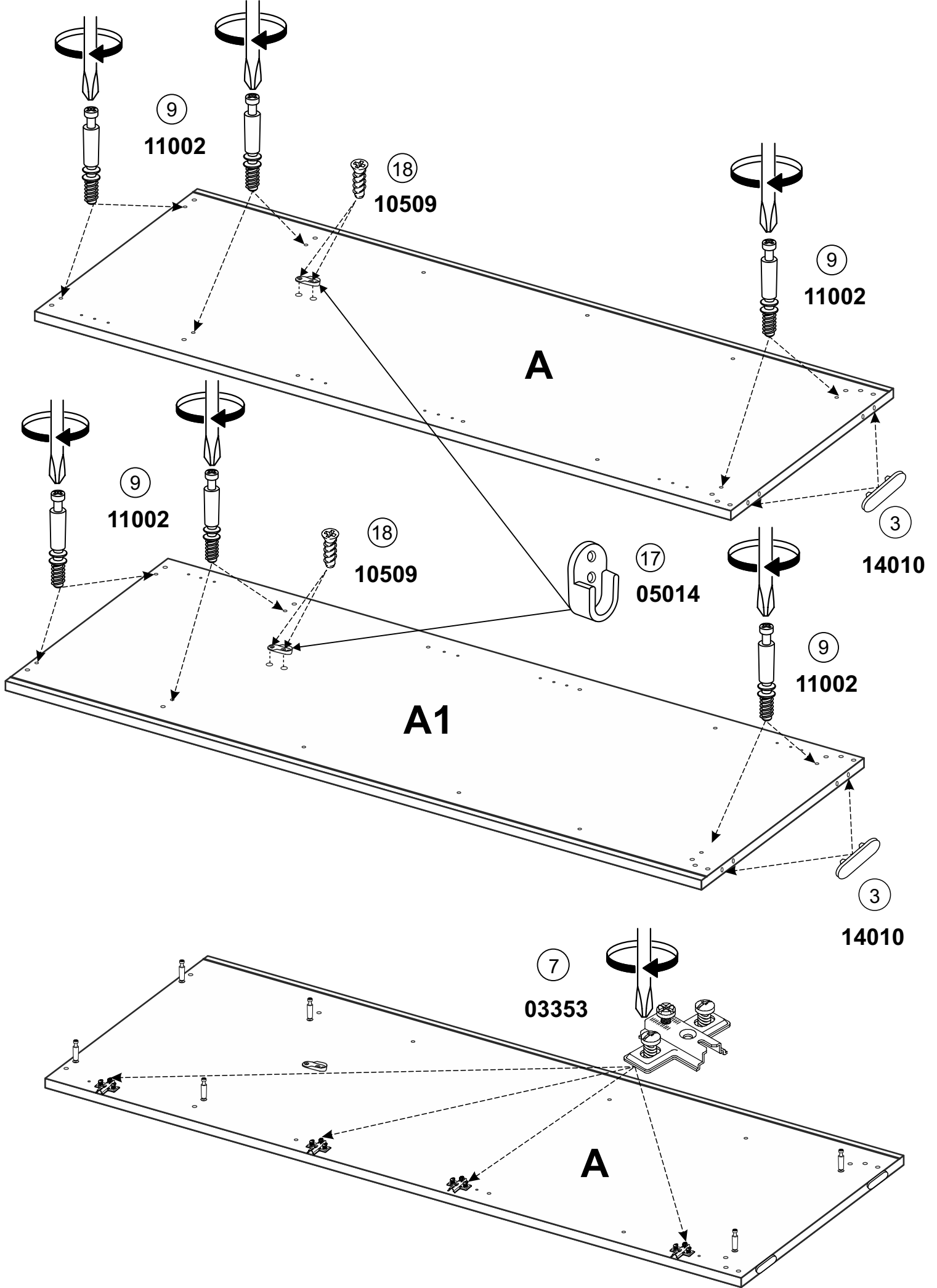




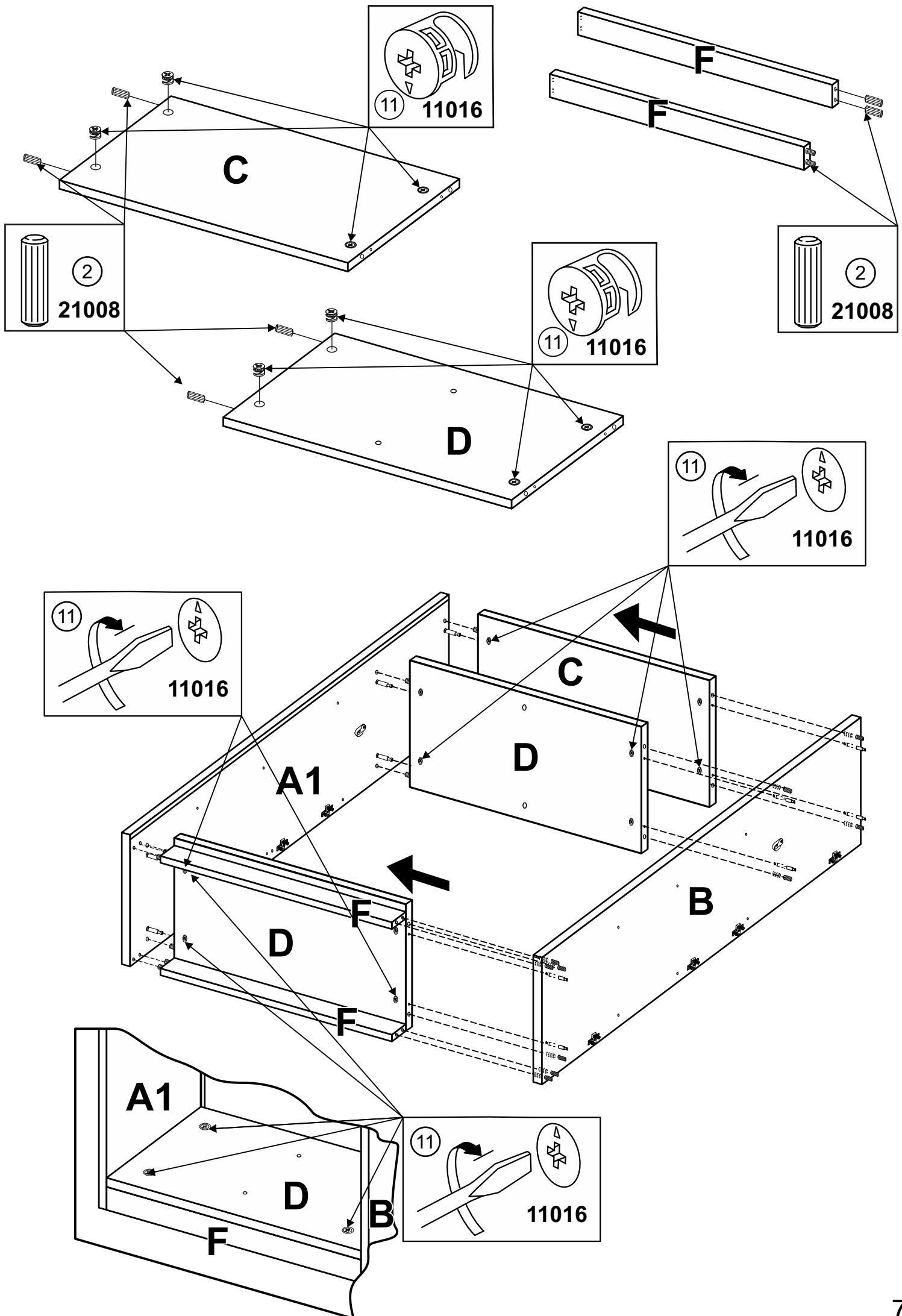
**A** - 2102 x 530 x 16 - x 1  
**A1** - 2102 x 530 x 16 - x 1  
**B** - 2102 x 516 x 16 - x 1  
**C** - 870 x 516 x 16 - x 2  
**D** - 870 x 516 x 16 - x 4  
**F** - 870 x 50 x 16 - x 4  
**G** - 2052 x 883 x 3 - x 2  
**H** - 2050 x 444 x 18 - x 1

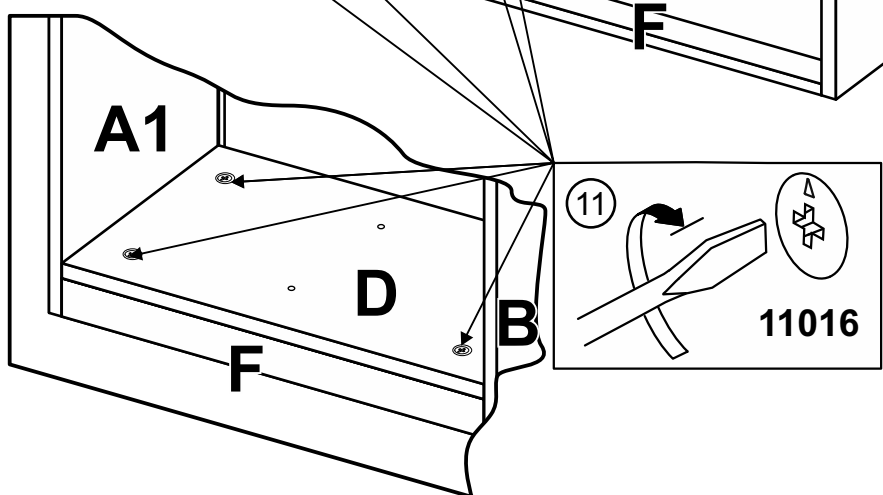
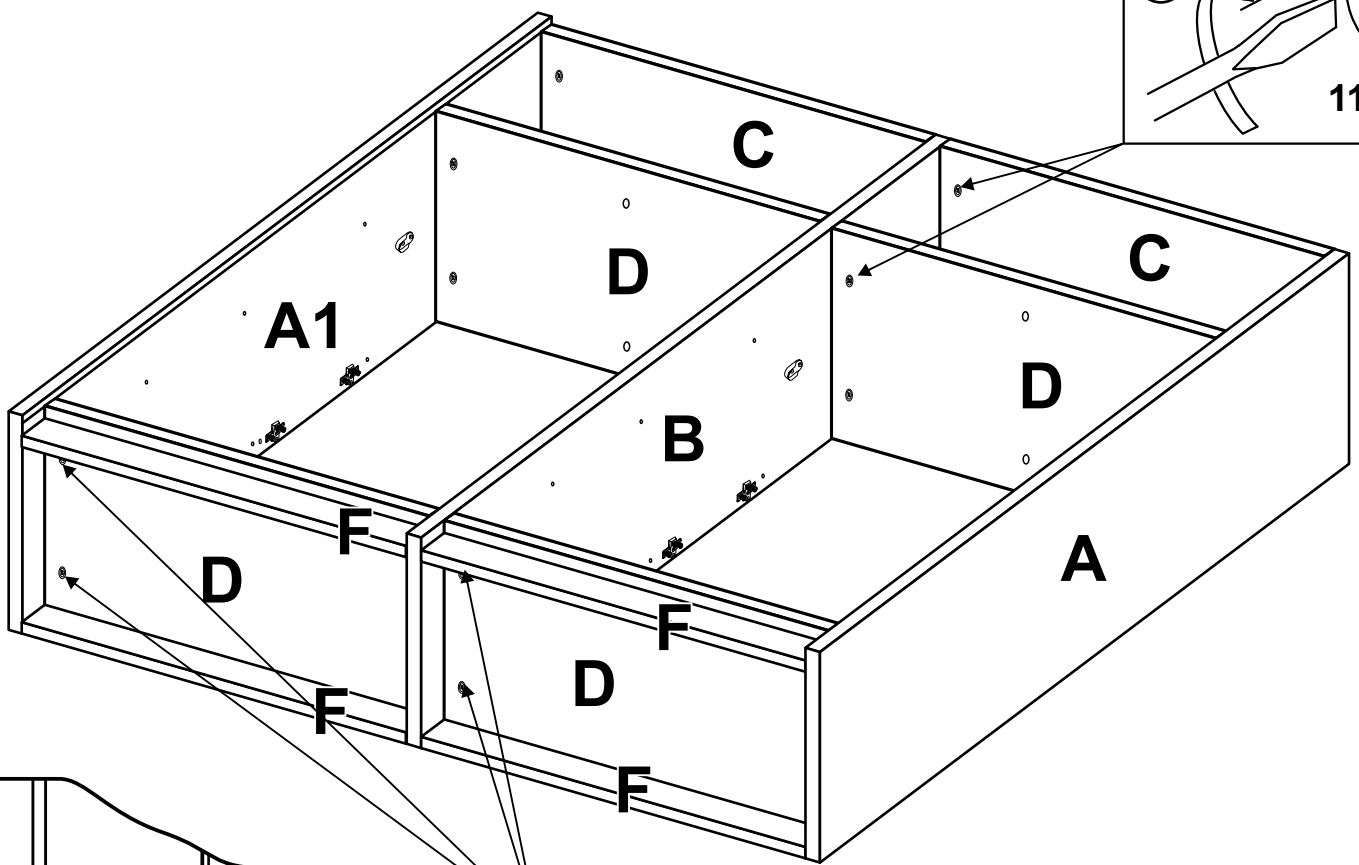
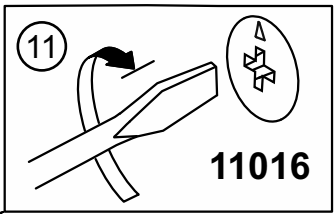
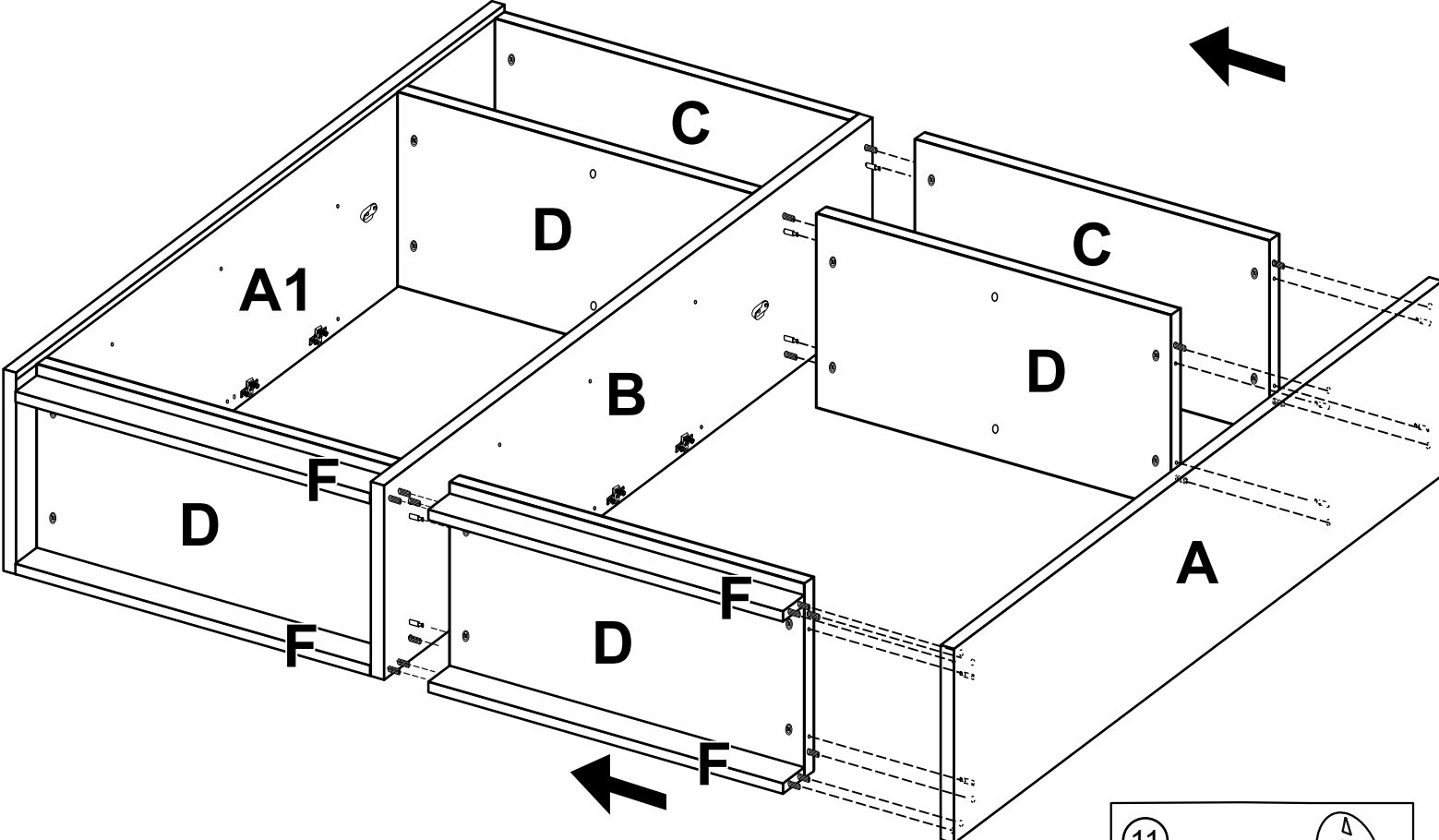
**I** - 2050 x 444 x 18 - x 1  
**J** - 2050 x 444 x 18 - x 1  
**K** - 2050 x 444 x 18 - x 1  
**L** - 2130 x 110 x 28 - x 1  
**M** - 2130 x 110 x 28 - x 1  
**N** - 1794 x 110 x 28 - x 1  
**R** - 862



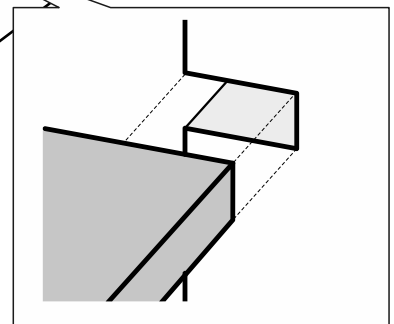
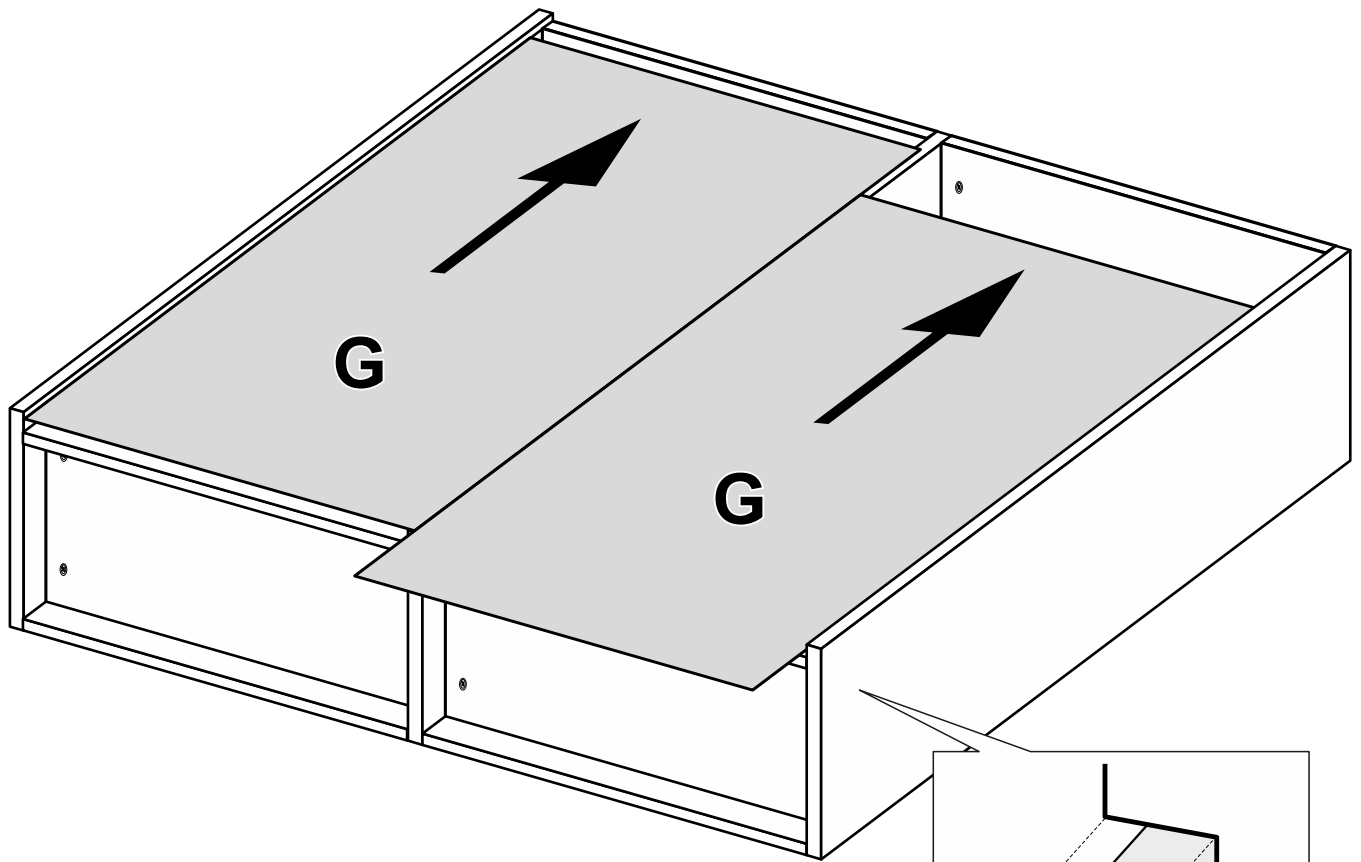
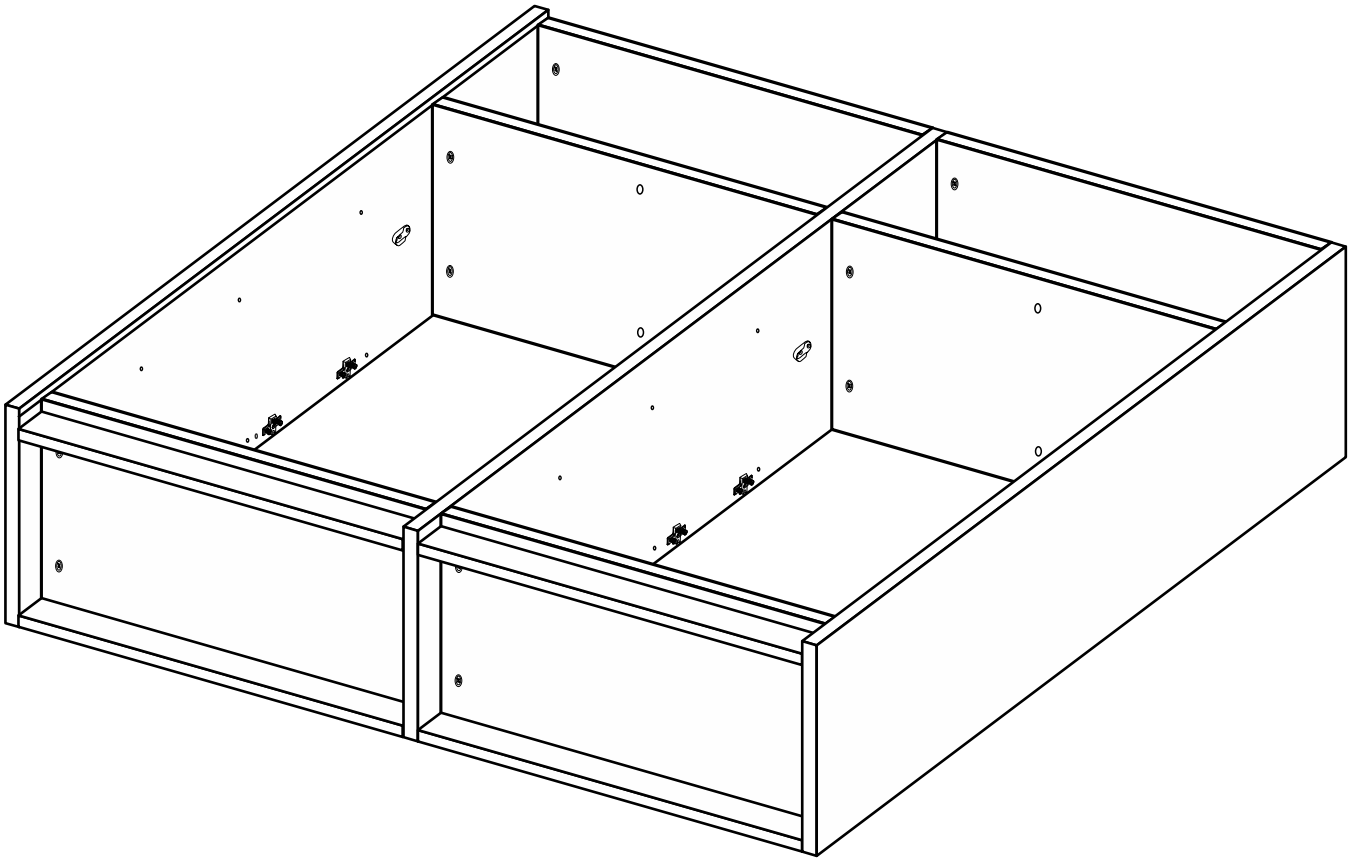


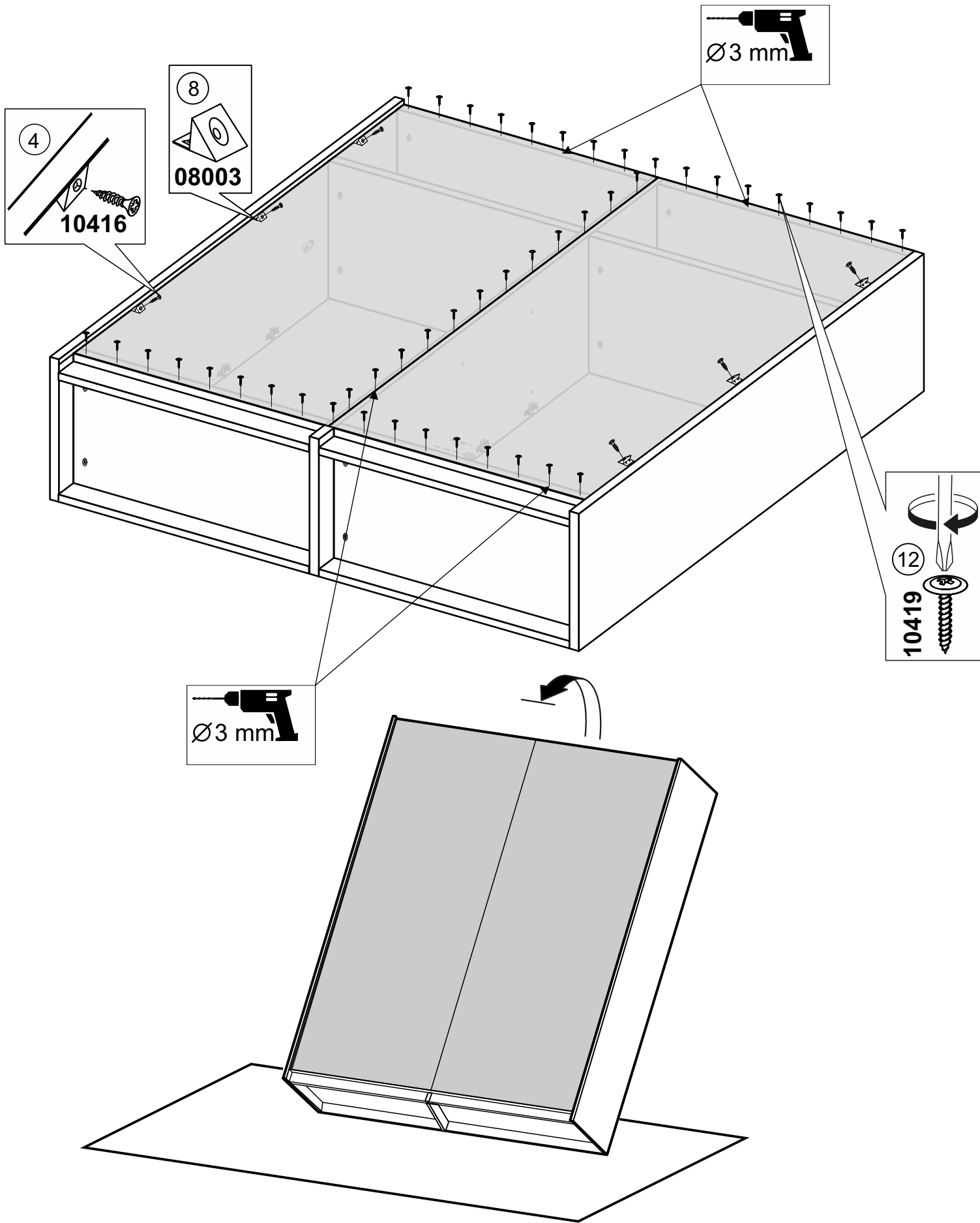


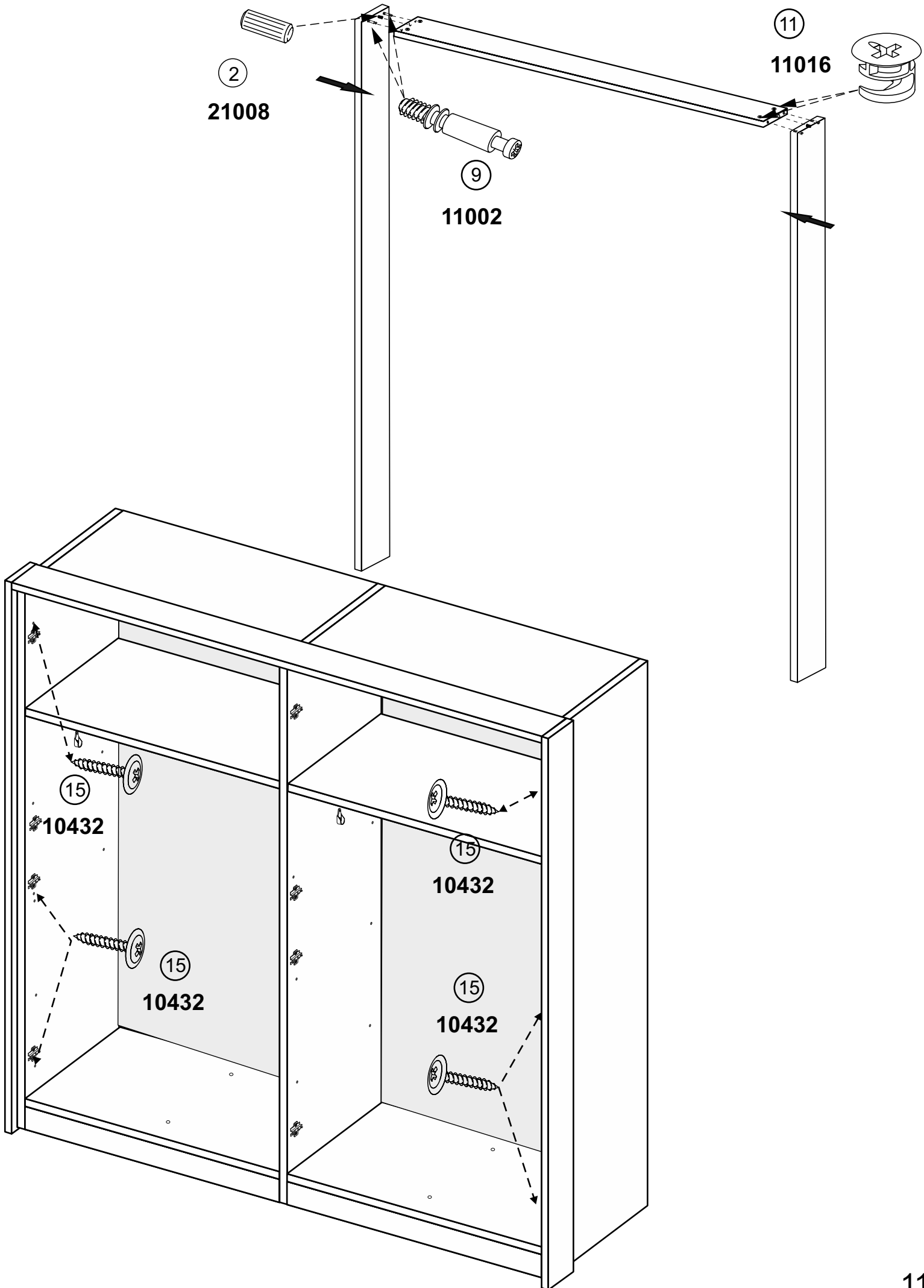


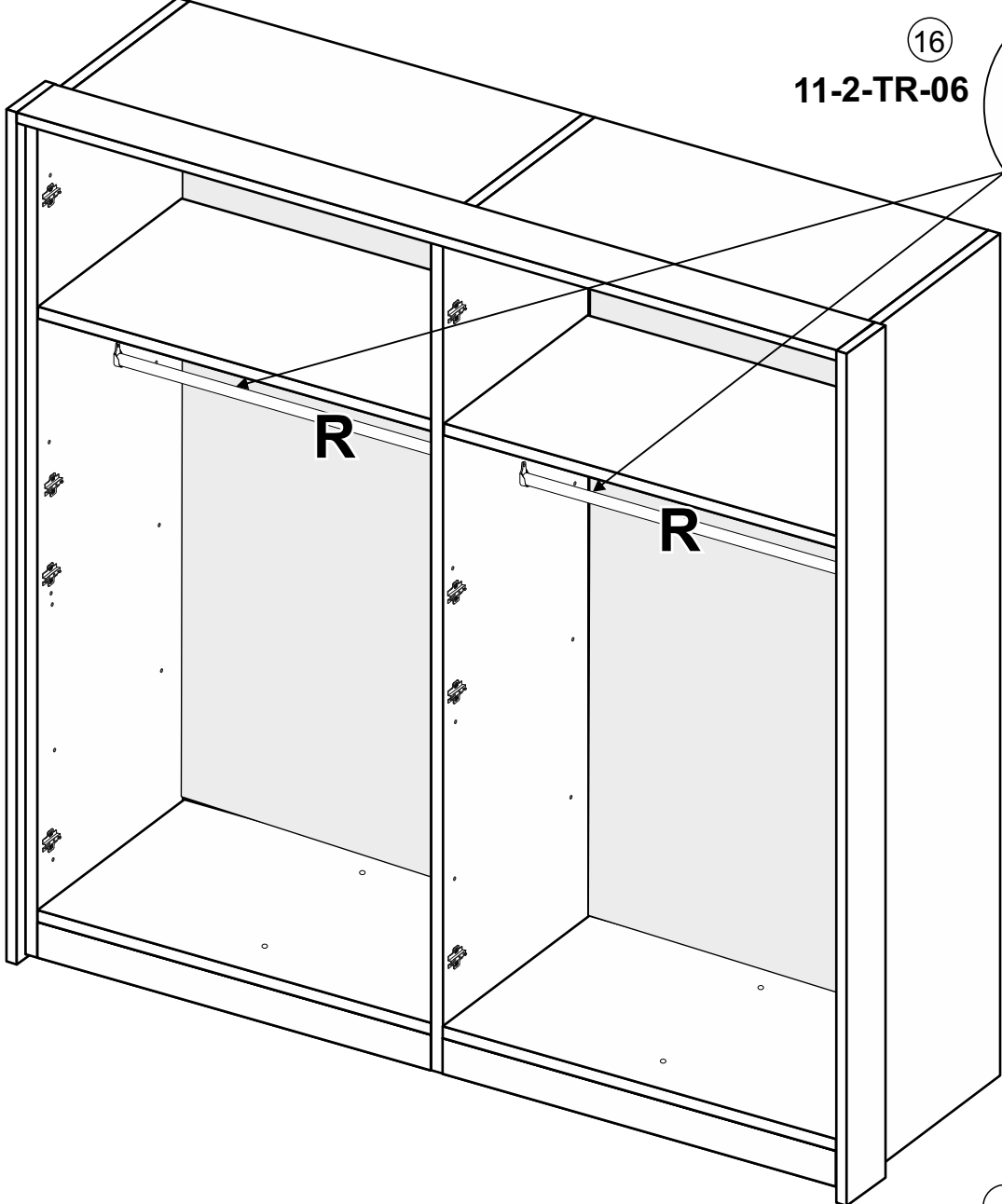




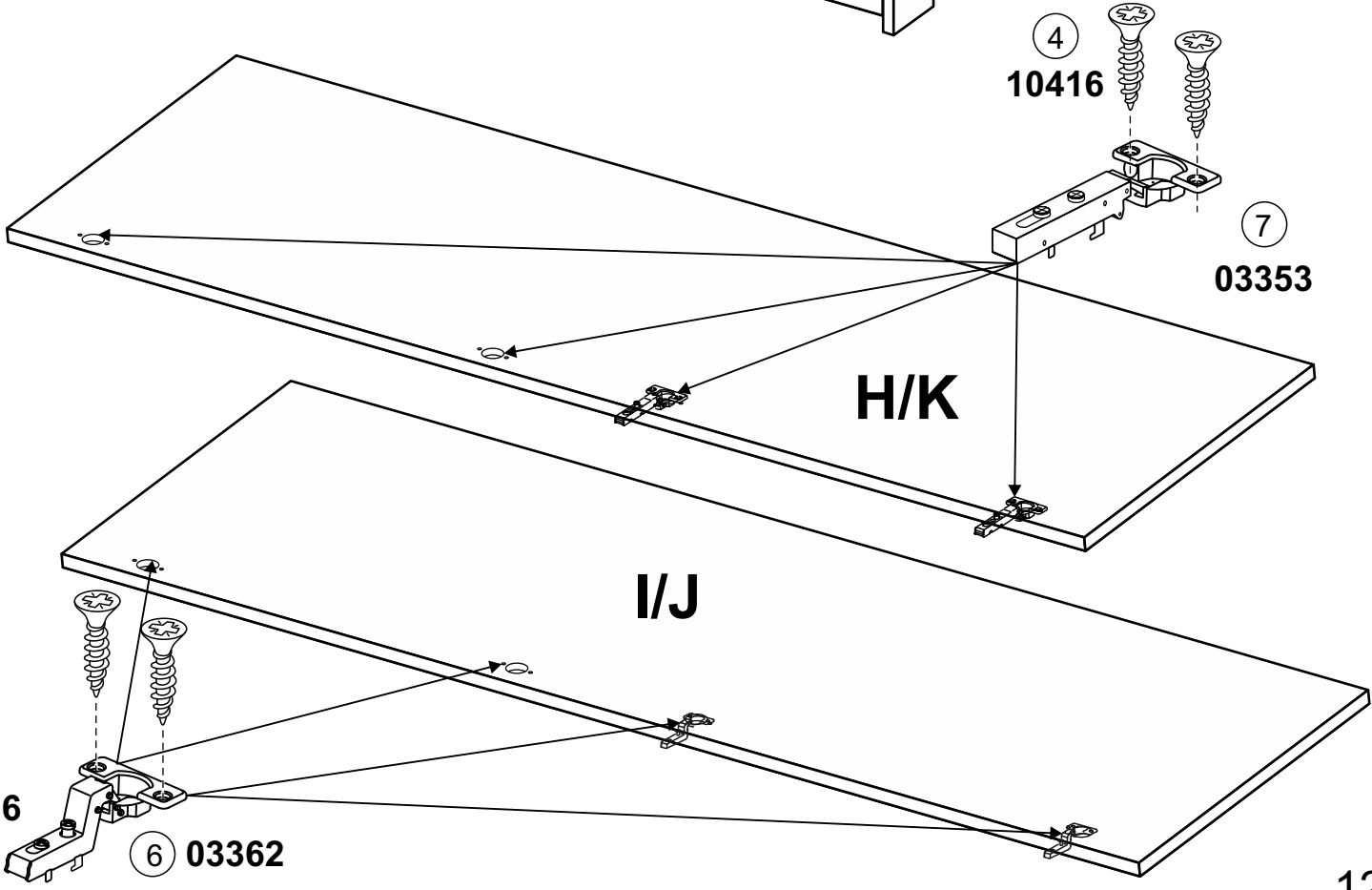
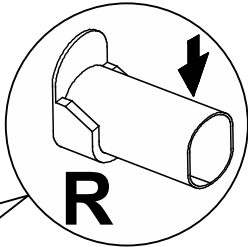








16  
11-2-TR-06

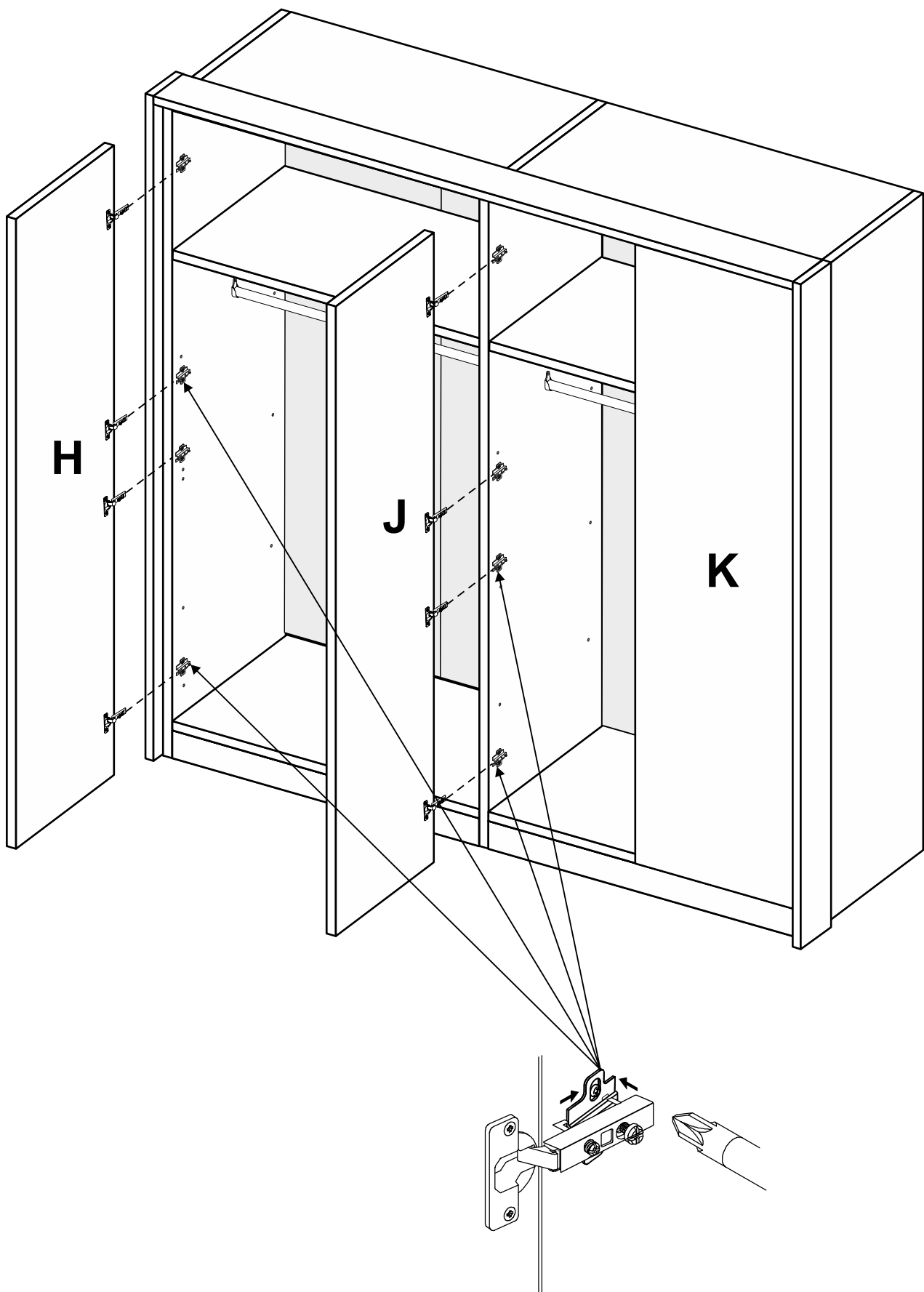


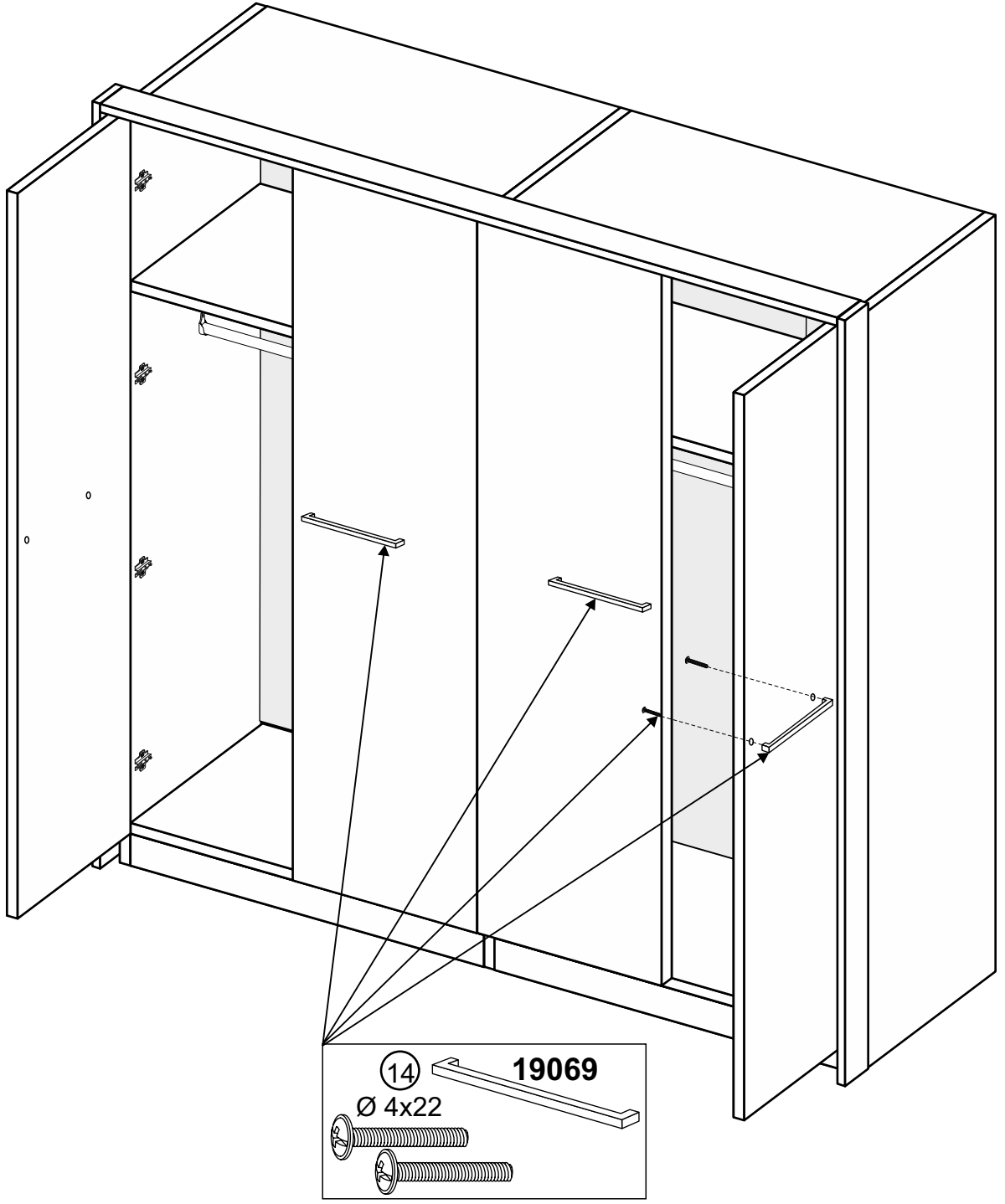
4  
10416

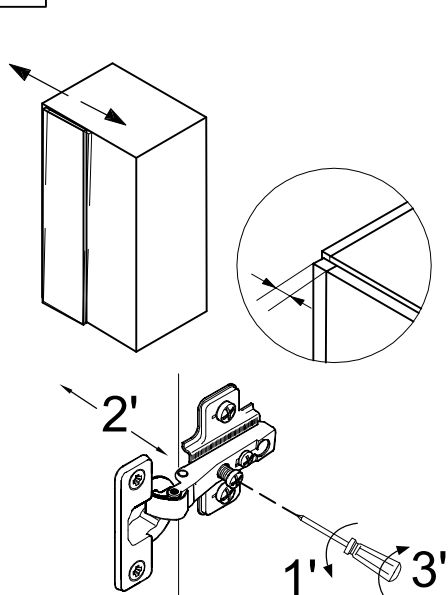
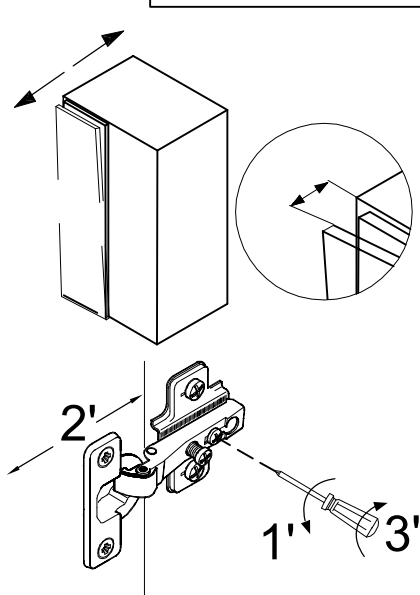
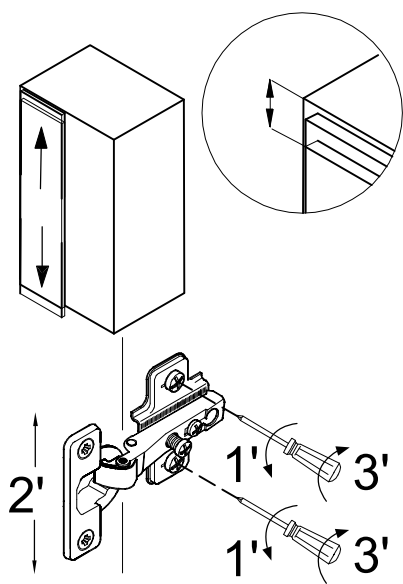
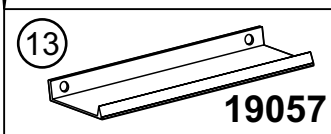
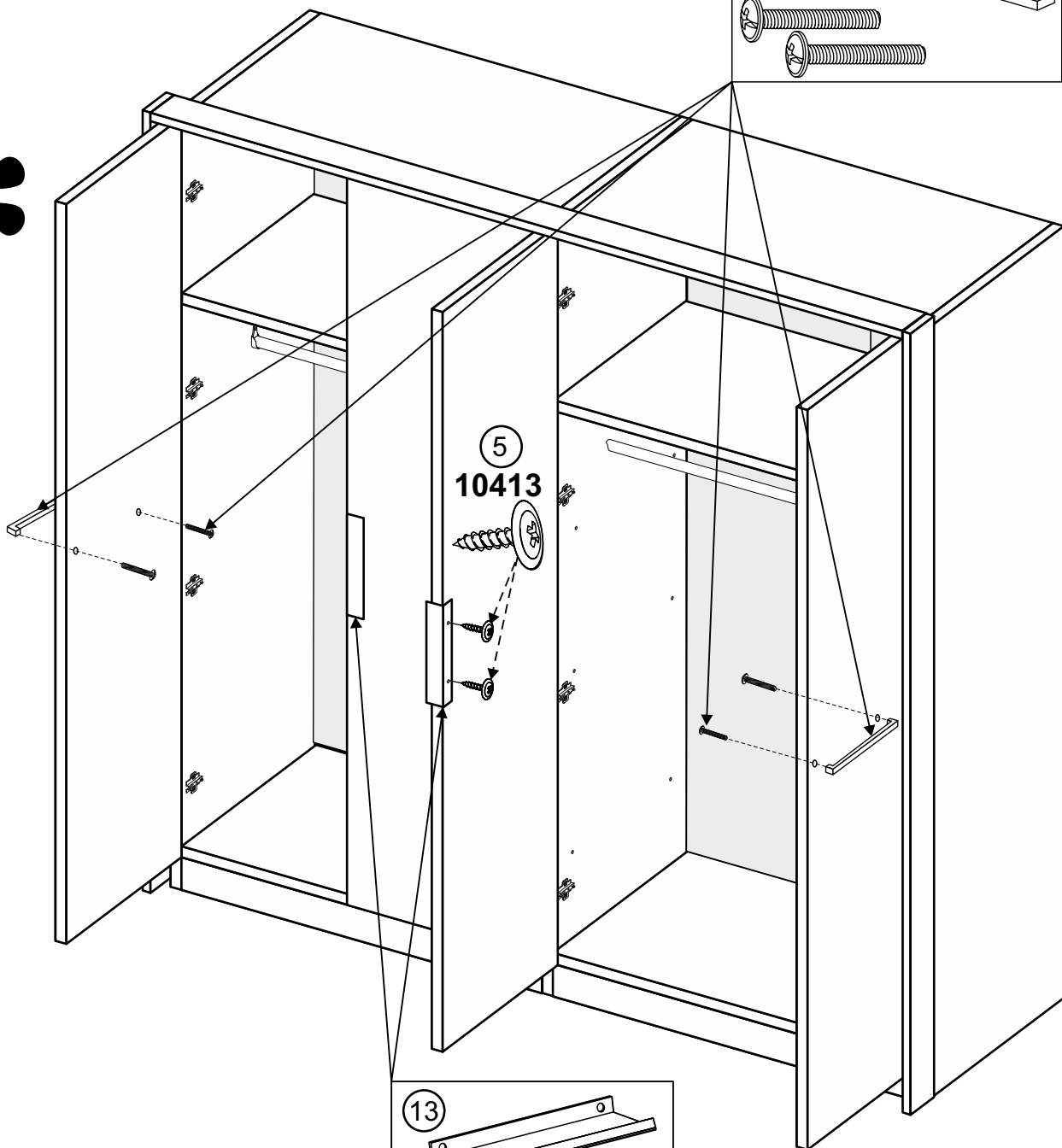
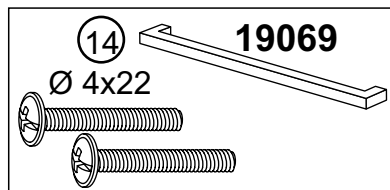
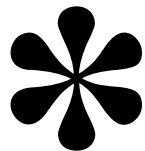
6 03362

4  
10416

7  
03353







Меблі побутові  
**Шафа 4дв «Нікі»**  
**1844 мм (гл. 585 мм)**  
ГОСТ 16371-93

Дата виготовлення « \_\_\_\_ » \_\_\_\_\_ 202 \_\_ р.

Виробник:

ТзОВ «Миро-Марк»

77310 Україна, м.Калуш, вул.Орлика, 2А

[www.miromark.com.ua](http://www.miromark.com.ua)



Відрізати і закріпити на задню частину

Лінія відрізу



### РЕКОМЕНДАЦІЇ ЩОДО СКЛАДАННЯ

1. Дерев'яні шканти змастити клеєм ПВА (для міцності).
2. Деталі, в які забиваються шканти, повинні всією площиною лежати на рівній твердій підлозі. Забивати обережно, щоб не виламати ДСП з іншого боку.
3. До закріплення ДВП задніх стінок шаф, пеналів і дна ящиків обов'язково перевірити рівність діагоналей.
4. Готовий виріб в кімнаті виставити по рівню.

### ГАРАНТІЇ ВИРОБНИКА

1. Меблі виготовлені з сировини, що відповідає ГОСТу 16371-93.
2. При дотриманні правил експлуатації меблів - гарантійний термін становить 1 рік з дня покупки.
3. За механічні пошкодження виробник відповідальності не несе.