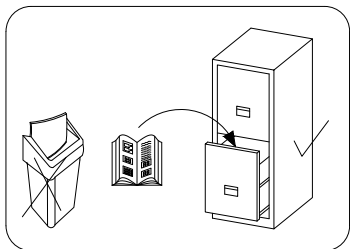
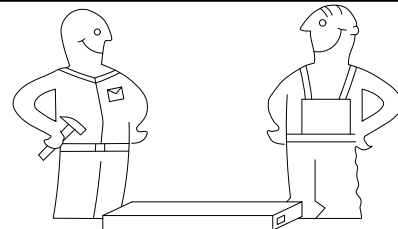


PL> INSTRUKCJA MONTAŻU
D > MONTAGEANLEITUNG
GB> ASSEMBLY INSTRUCTIONS

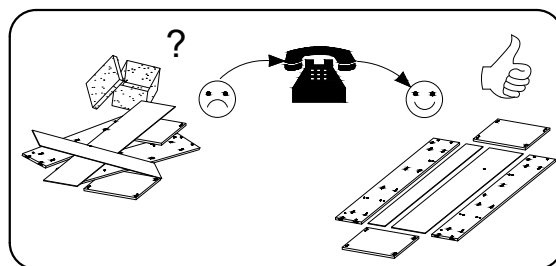
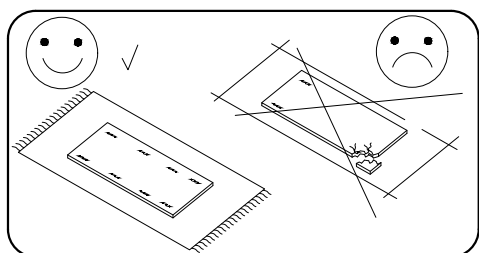
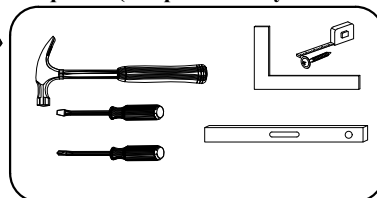


Czas montażu
Montagezeit
Time to assemble



1 hours
 1 zeit
 1 godz.

Narzędzia wymagane (Nie dostarczane przez producenta)
Werkzeuge erforderlich (Nicht vom Hersteller geliefert)
Tools required (not provided by the manufacturer)



Uwaga / Achtung / Caution

PL> Proszę przed rozpoczęciem zapoznać się z instrukcją montażu.

Szanowny kliencie, jeśli podczas montażu stwierdzisz uszkodzenie lub brak części, proszę podaj jej kod alfanumeryczny lub zaznacz ją na instrukcji montażu i prześlij wraz z protokołem reklamacyjnym

D > Bitte vor die montage, bitte beiliegende anweisungen folgen.

Sehr geehrter kunde, sollte ein teil fehlen oder beschadigt sein, kreuzen sie dies bitte deutlich auf der montageanleitung an und schicken sie die montageanleitung mit ein.

GB> Please Before starting, refer to the assembling advice in annex.

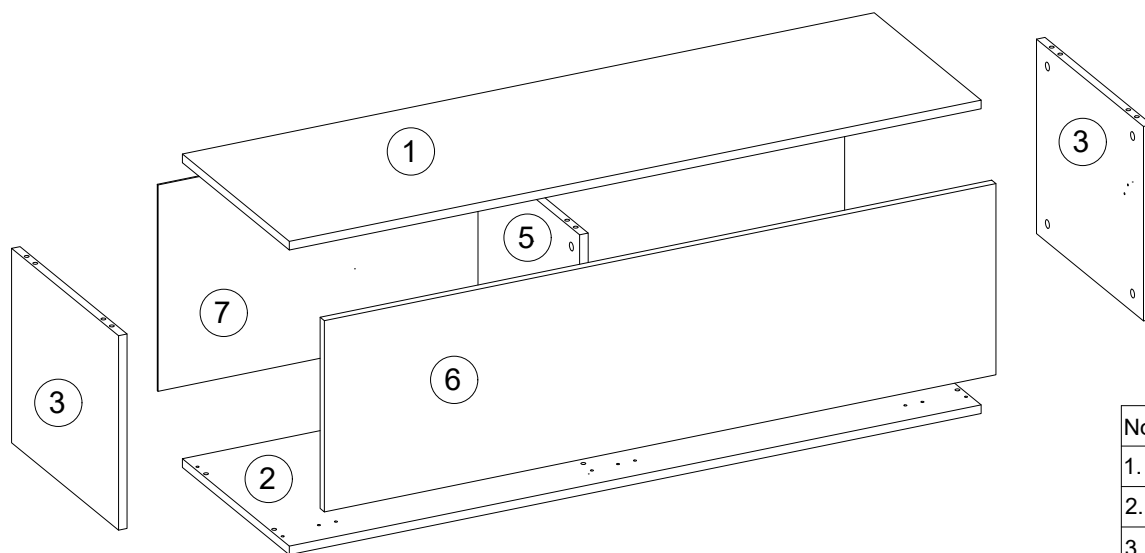
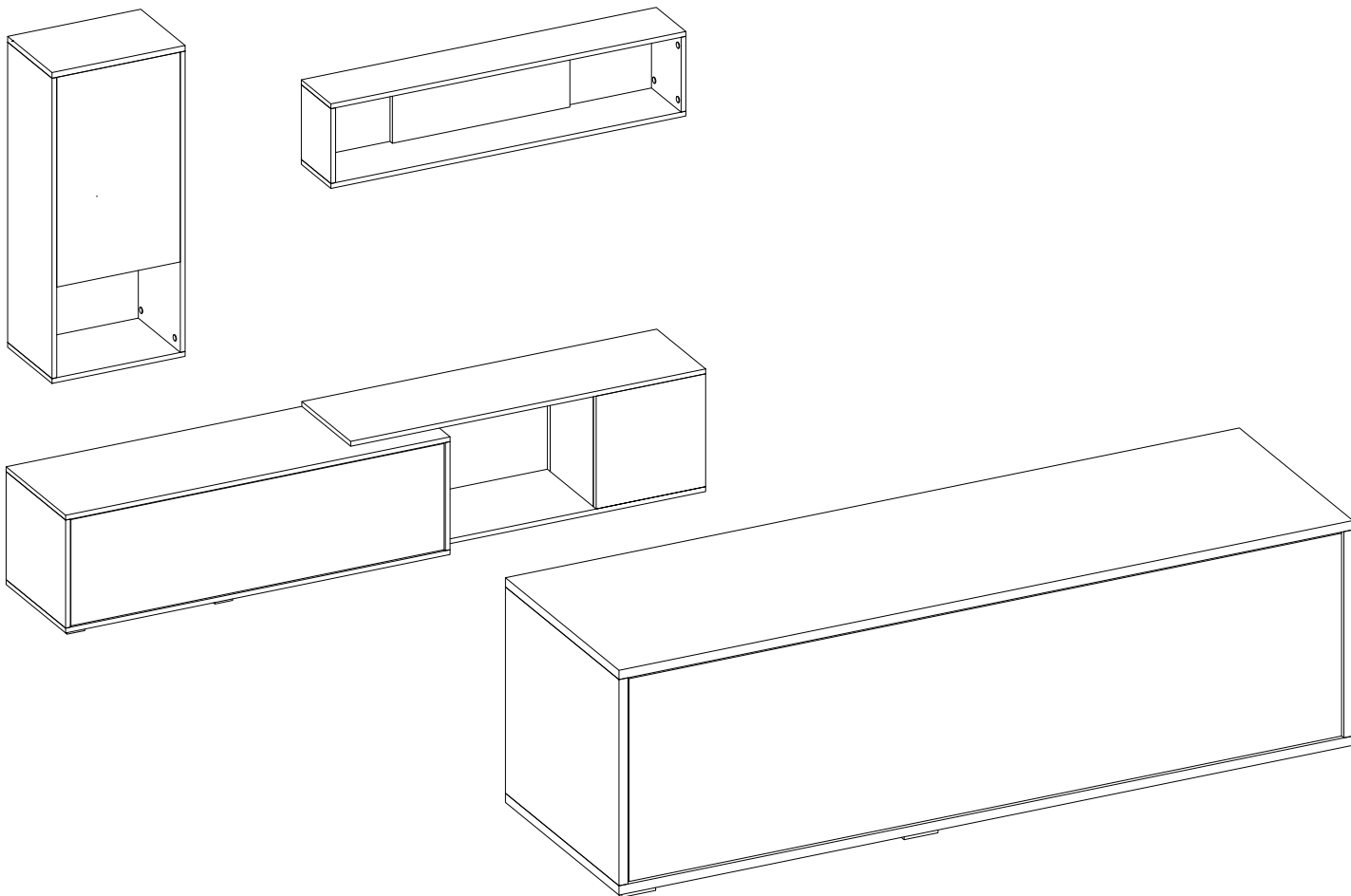
Dear customer, should there be any piece missing or damaged, kindly mark this piece clearly on the attached assembly instructions and return them to us.

Karta serwisowa /Service Karte /Service card

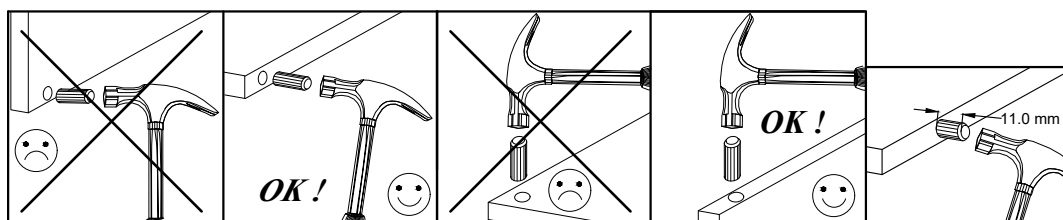
AKCESORIA / ZUBEHÖR / ACCESSORIES

8.0x35 D 12	 X 12	 A 12	Ø15x12 B 12	 RO 1	 T 30	4.0x25 P3 8	3.5x16 H 16	 L 3	 Z1 3
								 M 4	 PO 1

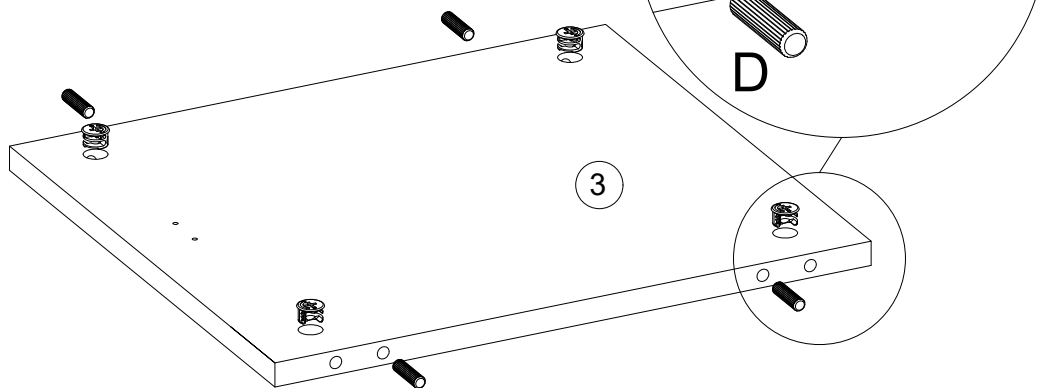




No.	Pcs.	L	W	D
1.	1	1300	402	16
2.	1	1300	402	16
3.	2	338	400	16
4.	-	-	-	-
5.	1	338	380	16
6.	1	1262	332	16
7.	1	1292	364	3

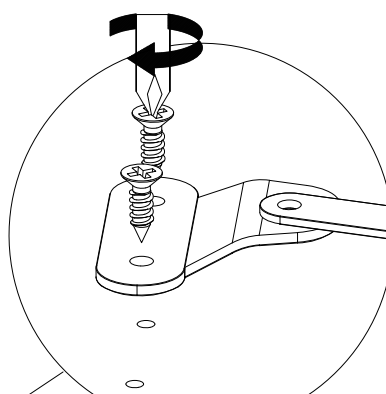
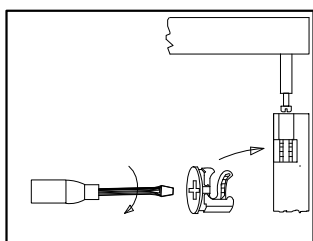


1

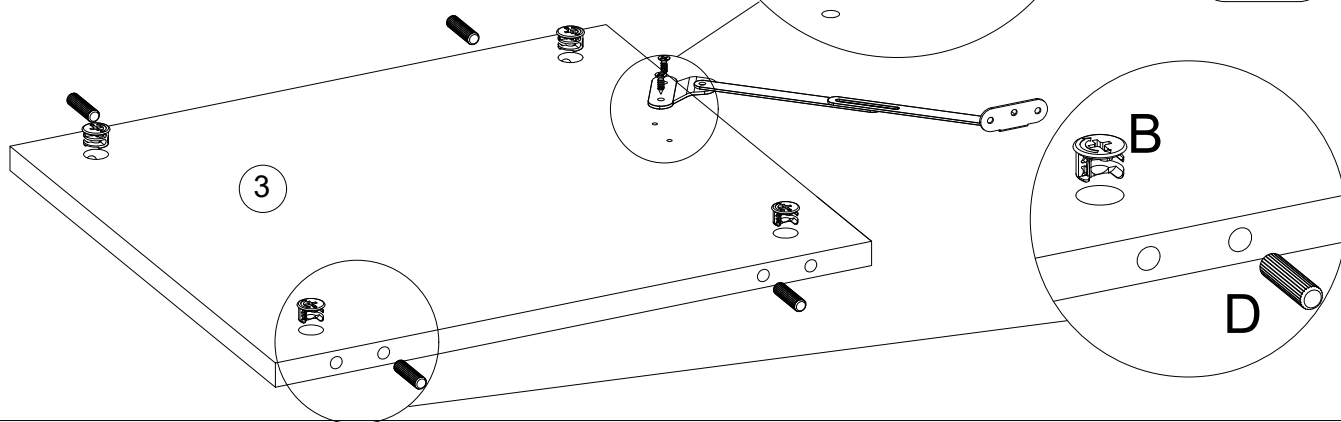


Ø8.0.35 D 4	Ø15X12 B 4
-------------------	------------------

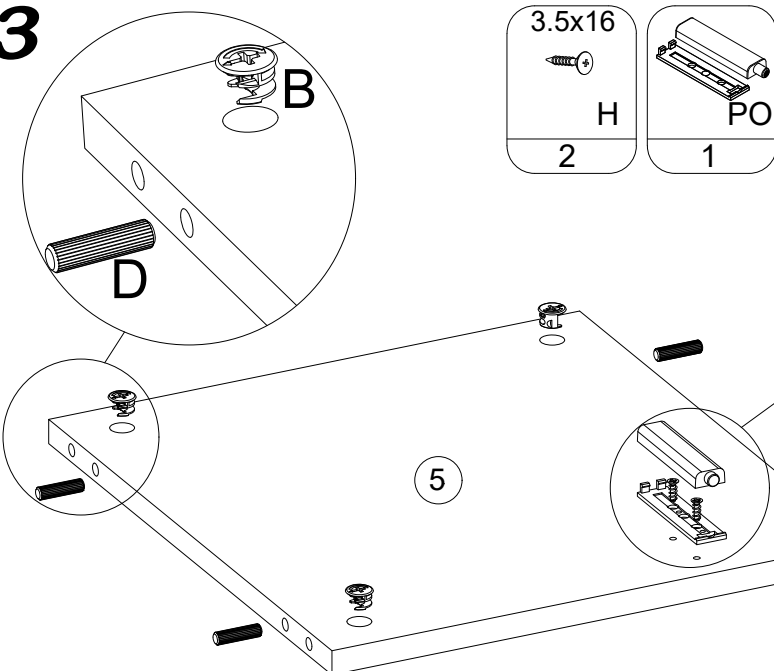
2



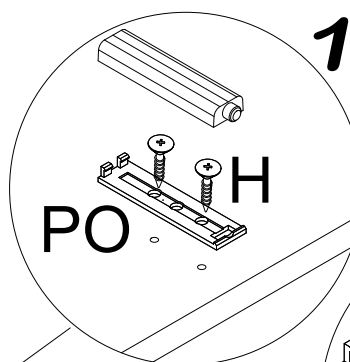
H 2	RO 1
Ø8.0.35 D 4	Ø15X12 B 4



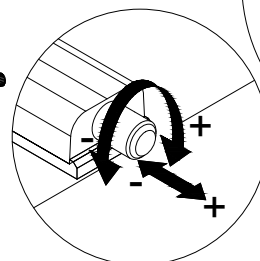
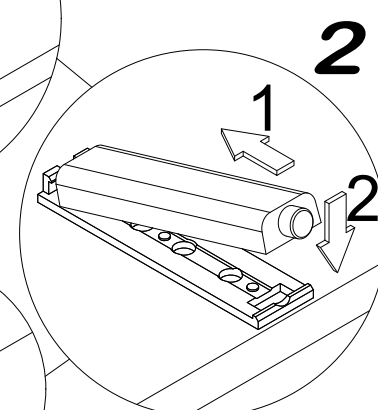
3



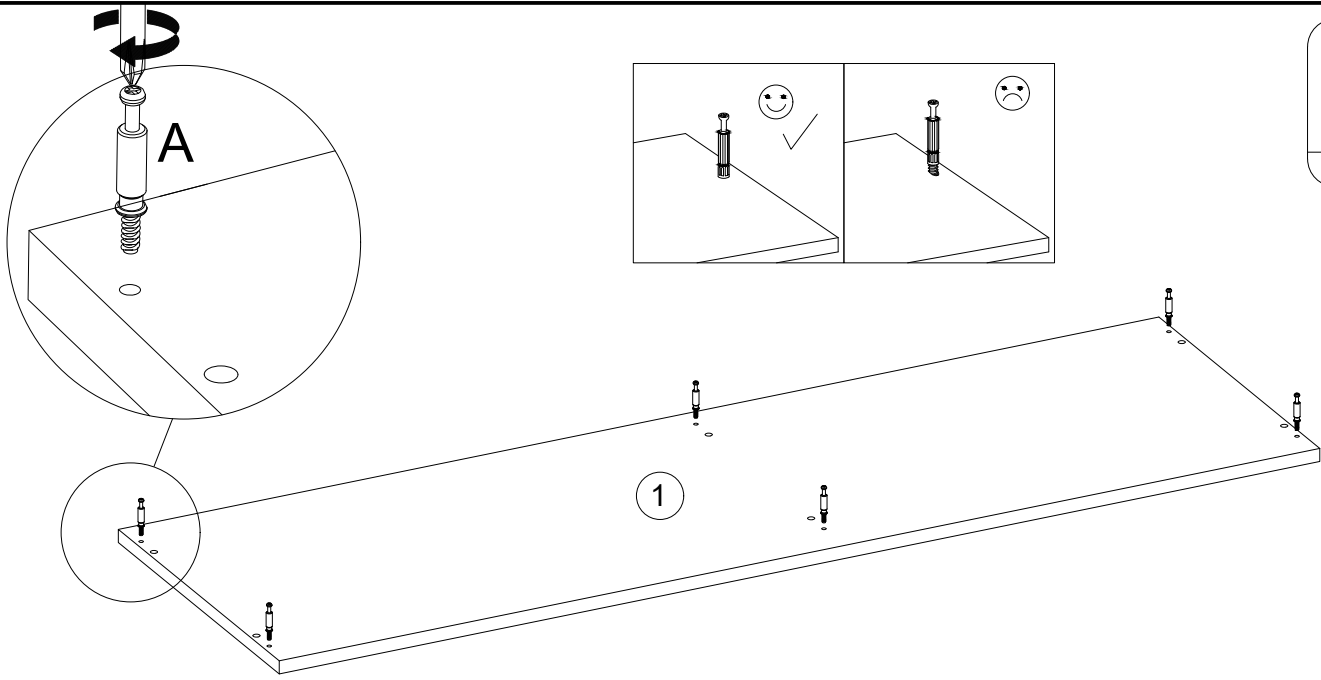
3.5x16 H 2	PO 1
------------------	---------



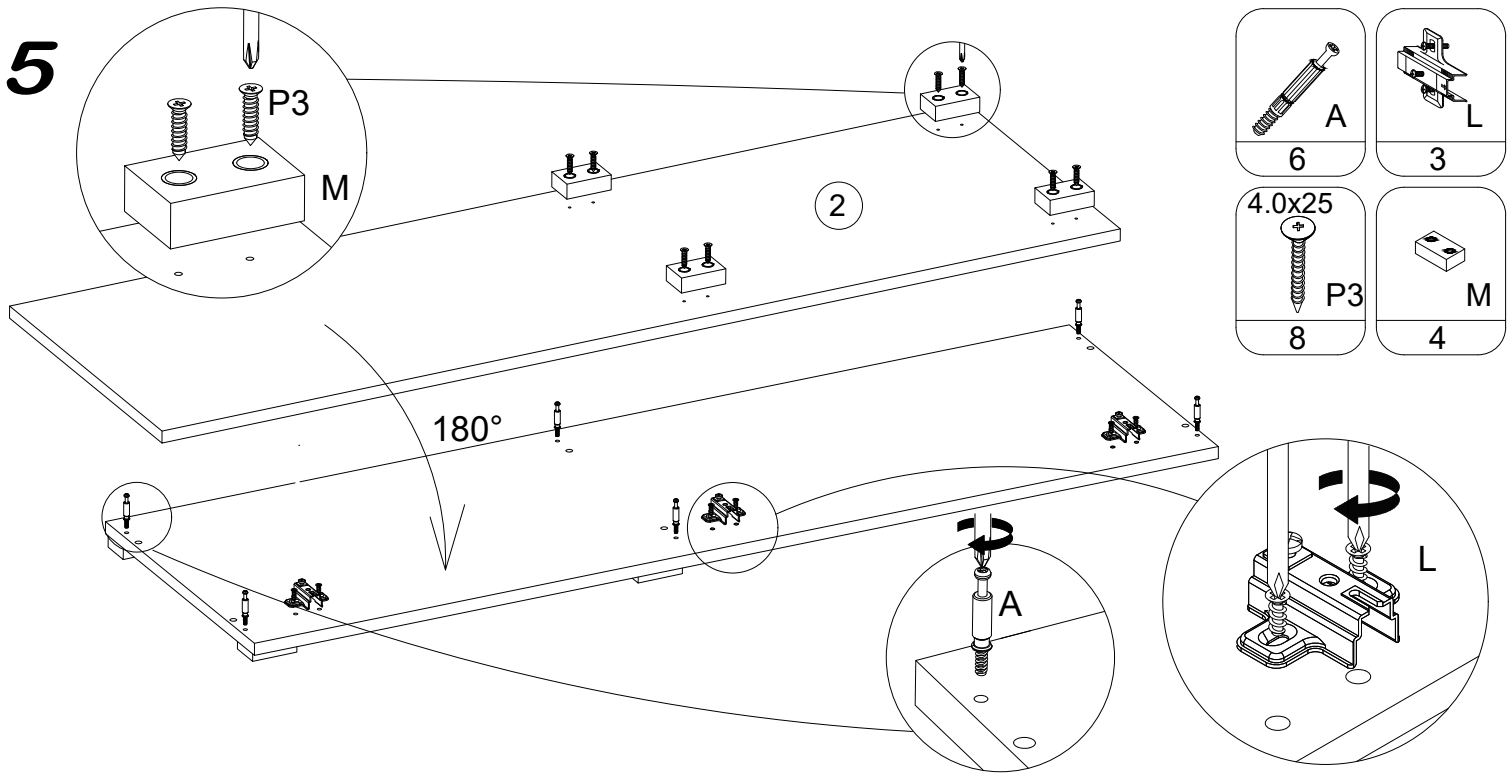
Ø8.0.35 D 4	Ø15X12 B 4
-------------------	------------------



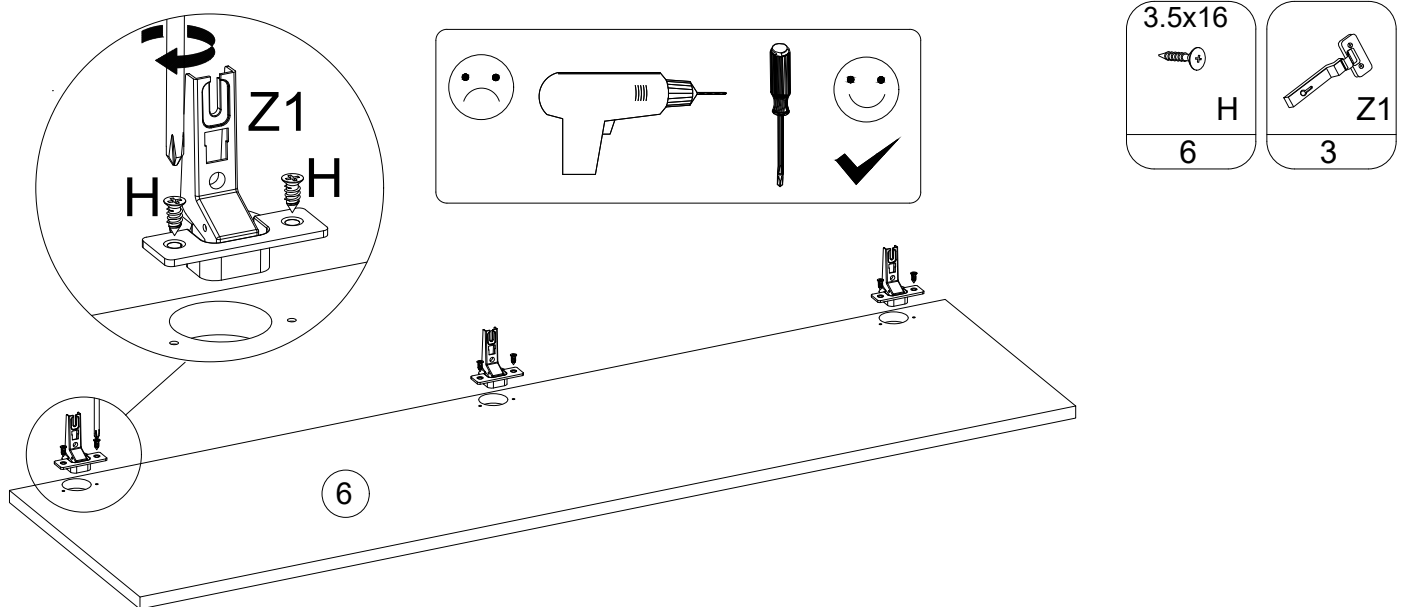
4



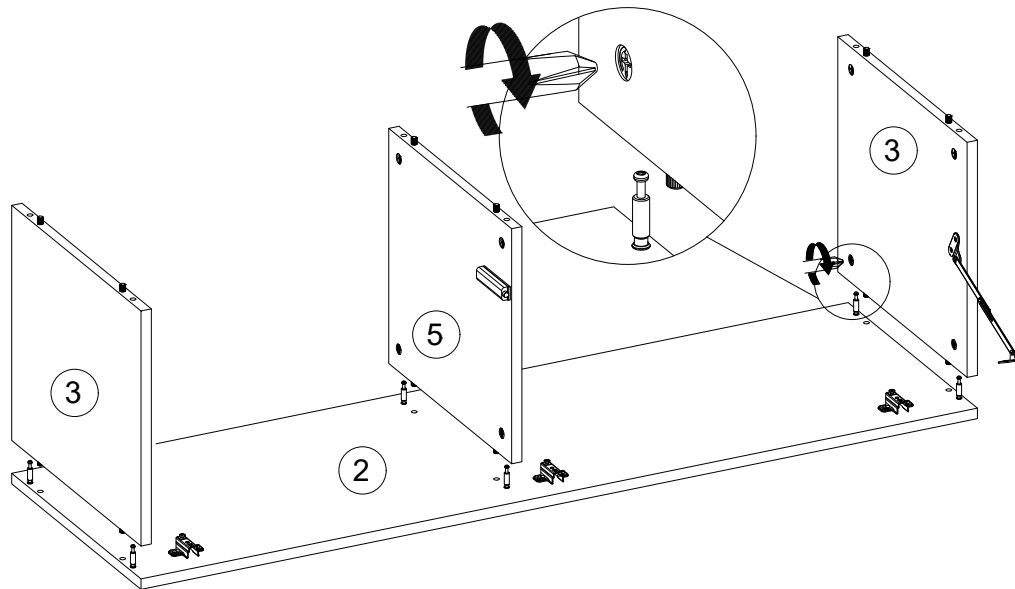
5



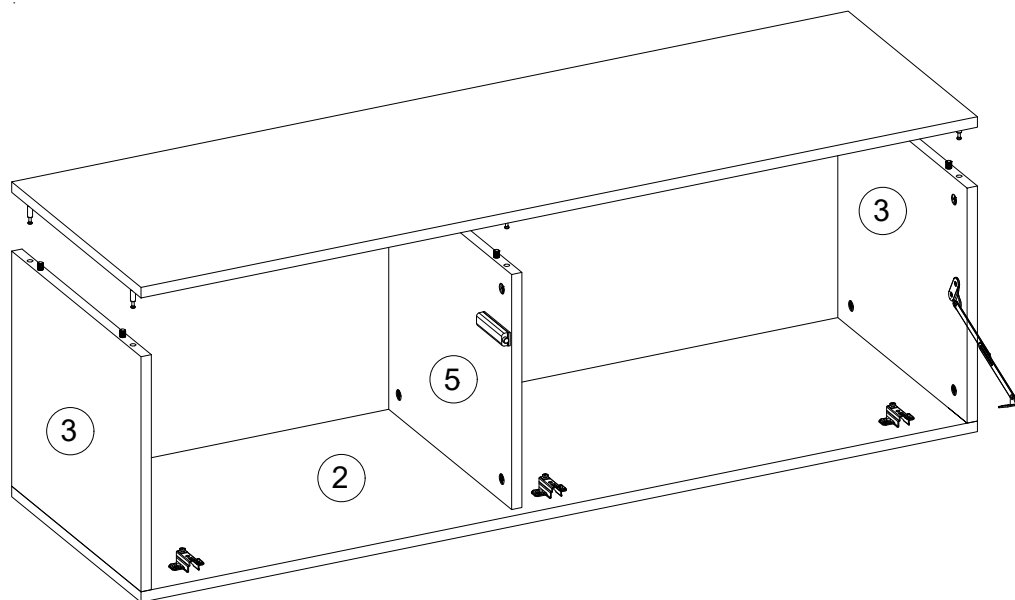
6



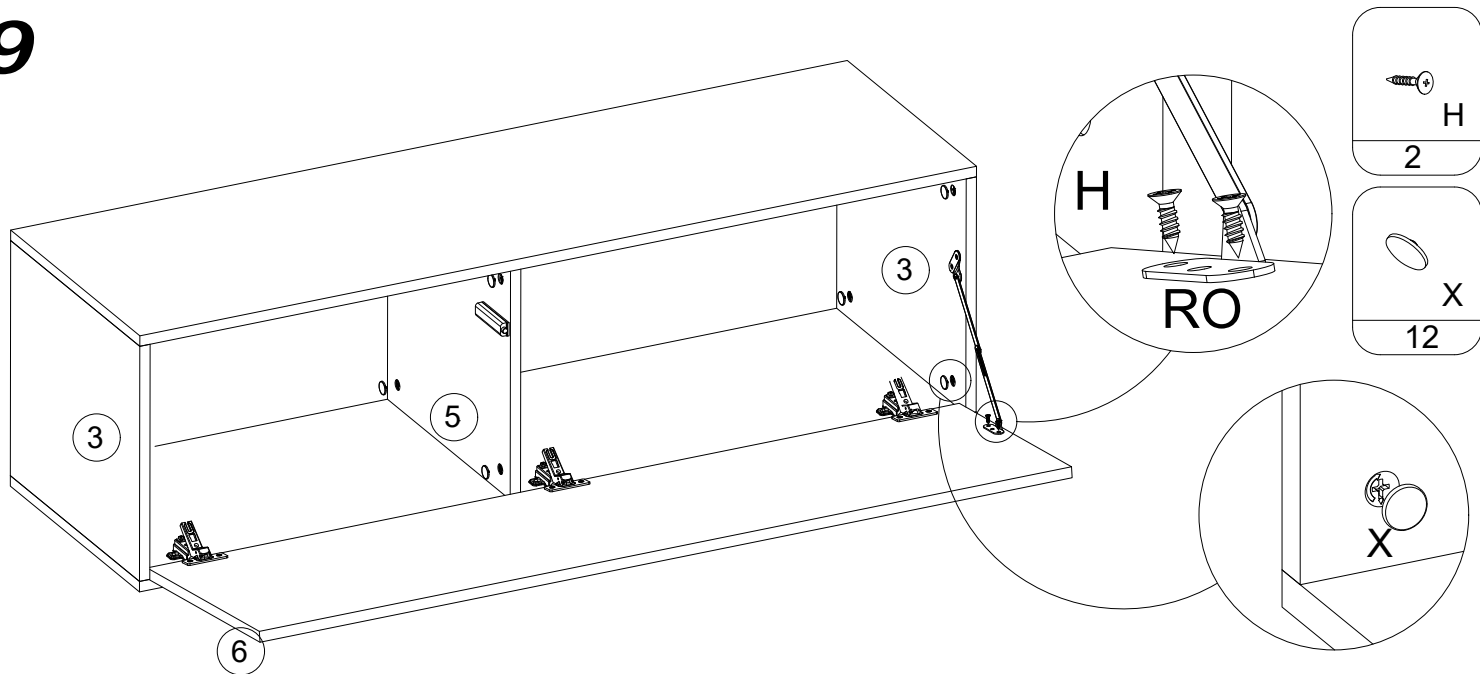
7

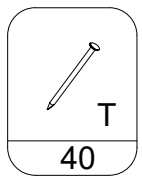
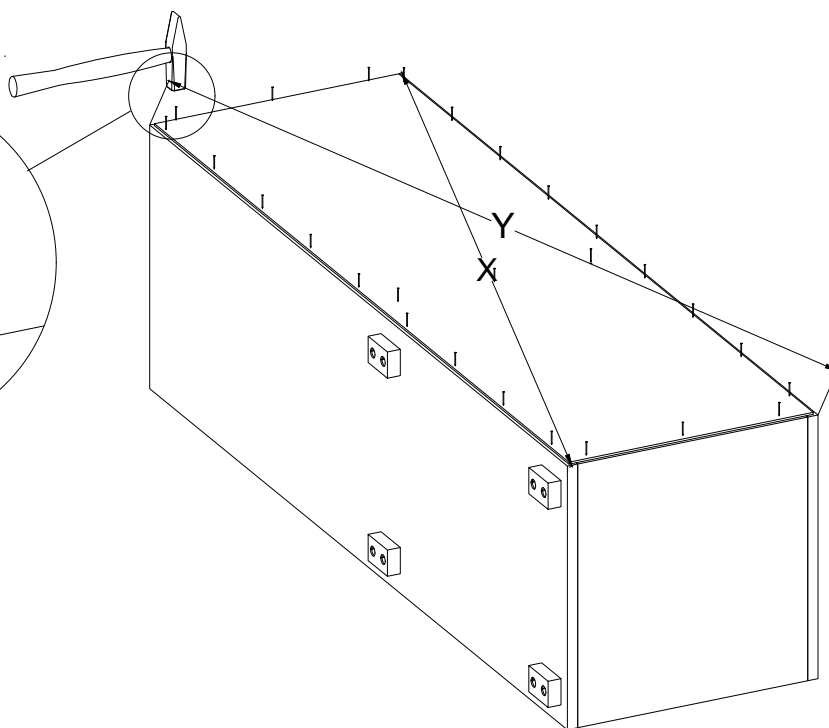
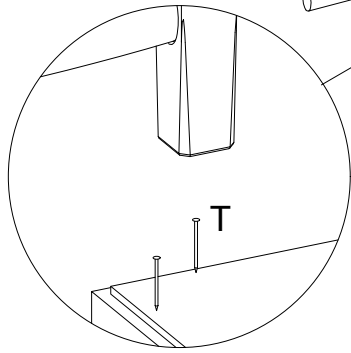


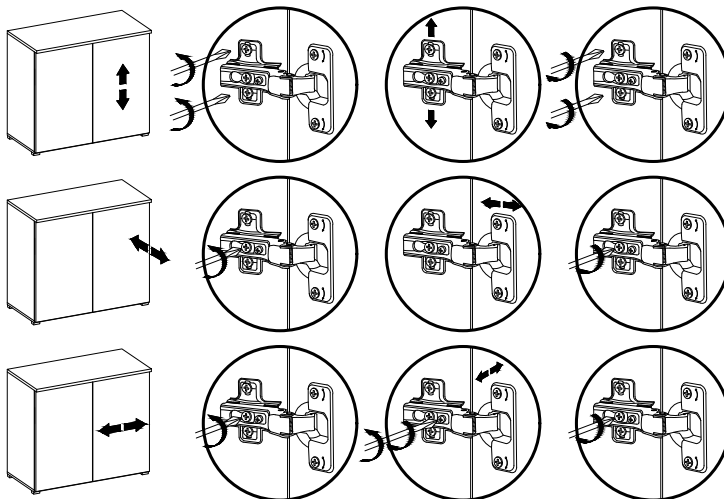
8



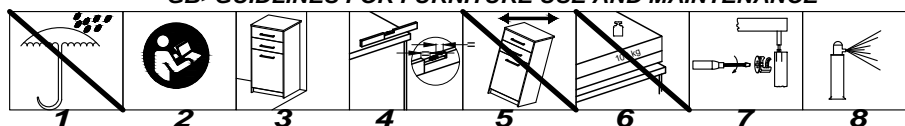
9





$$X=Y$$


PL>ZASADY UŻYTKOWANIA I KONSERWACJI MEBLI
D>GRUNDSÄTZE ZUR MÖBELNUTZUNG UND PFLEGE
GB>GUIDLINES FOR FURNITURE USE AND MAINTENANCE



PL

1. Meble należy użytkować w pomieszczeniach suchych przed szkodliwymi wpływami atmosferycznymi .
2. Montaż mebli należy przeprowadzić zgodnie z instrukcją montażu mebla.
3. miejsce montażu mebla w miarę możliwości powinno odbywać się jak najbliżej miejsca docelowego.
4. meble przy ustawieniu należy wypoziomować
5. Przemieszczanie mebli winno być dokonywane poprzez przenoszenie bez dodatkowego obciążenia. Ciągnięcie przesuwanie mebli grozi trwałym nieodwracalnym uszkodzeniem .Podczas przenoszenia należy chwycić za element pionowe. Boki nogi . Nie wolno chwycić za części poziome które mogą być podatne na uszkodzenia tj. blaty szuflady .
6. Nie należy nadmiernie obciążać mebli ,grozi to ich trwałym uszkodzeniem
7. W trakcie użytkowania mebli należy okresowo sprawdzić stan połączeń mimosrodowych zaisów i przewodników do zawiasów.
8. Powierzchnie należy czyścić tylko środkami do pielęgnacji mebli.

D

1. Die möbel sind nur in trockenen räumen unterzubringen wo sie gegen schädliche witterungseinflüssen geschüttyt werden können
2. Die montage von einzelelementen ist gemäß montageanleitung durchzuführen
3. Der montageplatz der möbel sollen die möbelstücke horizontiert werden.
5. Die möbel sind nur ohne zusätzliche belastung zu bewegen beim verschieben und am-boden-ziehen können dauerhafte schäden entstehen bei der bewegung soll immer nur an senkrechten elementen wiez seitenflächen oder beinen gehalten werden .waagrechte bauteile wie platten schubladen, dürfen dabei nicht beansprucht werden weil sie beschädigungsanfällige sein können.
6. Die möbel dürfen nicht übermäßig belastet werden denn eine überbelastung kann dauerhaften schäden verursachen.
7. während der möbelnutzung soll notfalls der zustand der außermittigen verbindungen kontrolliert werden möbeloberflächen sind nur mit speziellen dazu geeigneten möbelpflegemitteln zu reinigen.

GB

1. Furniture should be used in rooms which are dry and protected against the harmful influences of weather conditions.
2. Furniture should be assembled in accordance with the assembly manual.
3. Furniture should be assembled as close as possible to it's intended final location.
4. While positioning the furniture make sure it is levelled
5. Furniture may be moved only by lifting and carrying it over when emptied of its contents. Pusching it over or pulling it along may ruin the furniture permanently. While carrying the furniture over it must be held by its vertical elements , i.e side panels or legs. Furniture cannot be held by it's horizontal elements prone to destruction, i.e desktops drawer, etc..
6. furniture should not be overloaded as this may ruin it permanently.
7. While using the furniture ,the state of the connections between it's elements should be checked if necessary.
8. furniture surface must be cleaned only with furniture maintenance formulas.