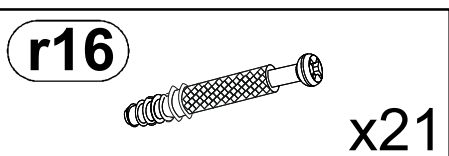
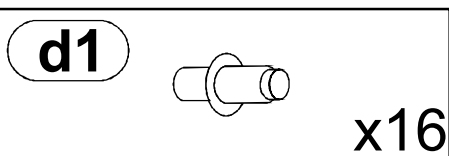
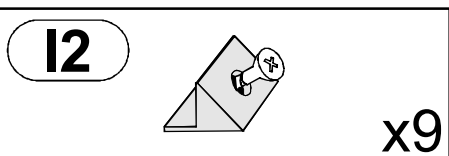
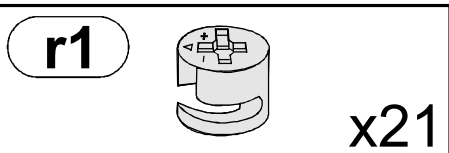
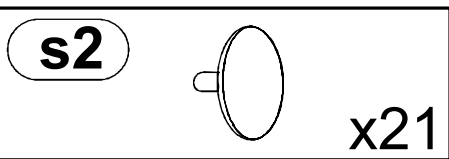
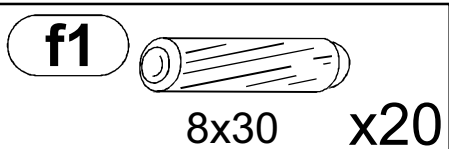
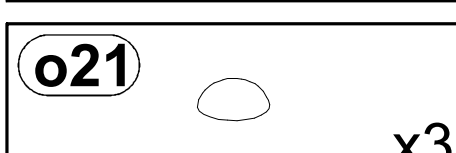
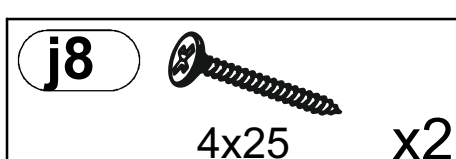
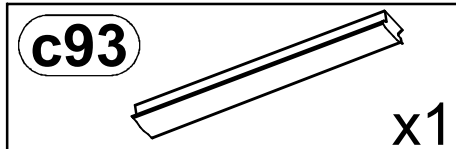
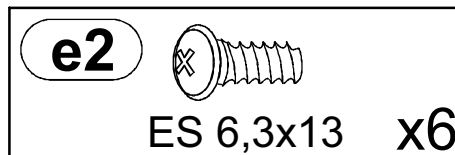
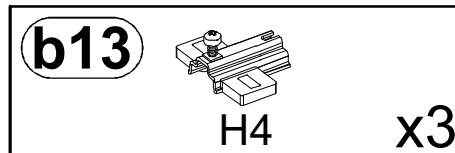
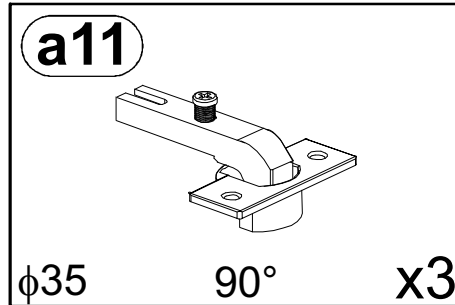
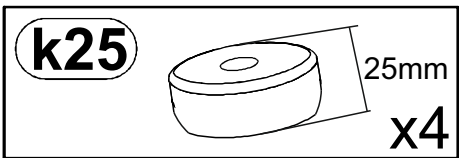
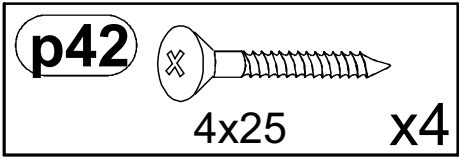


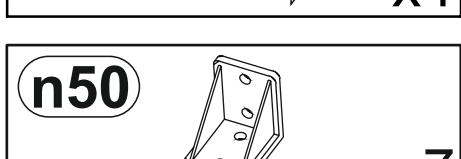
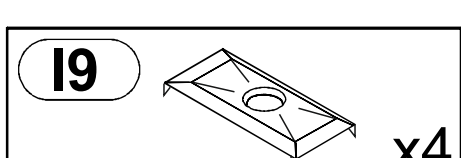
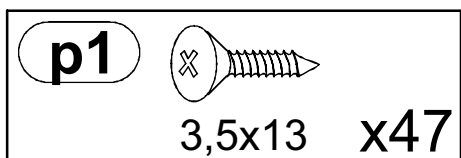
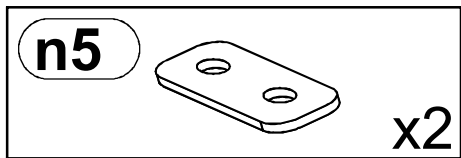


**B1****B2****B3**

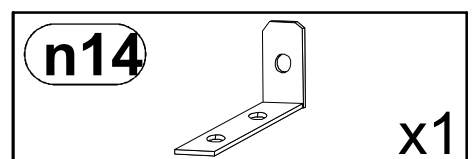
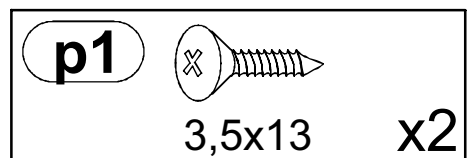
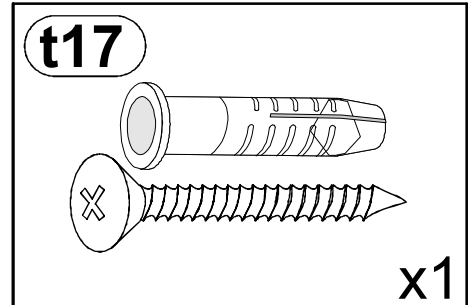
**B4**



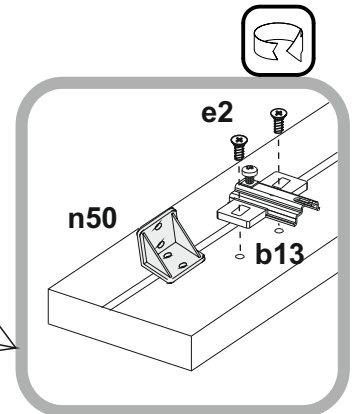
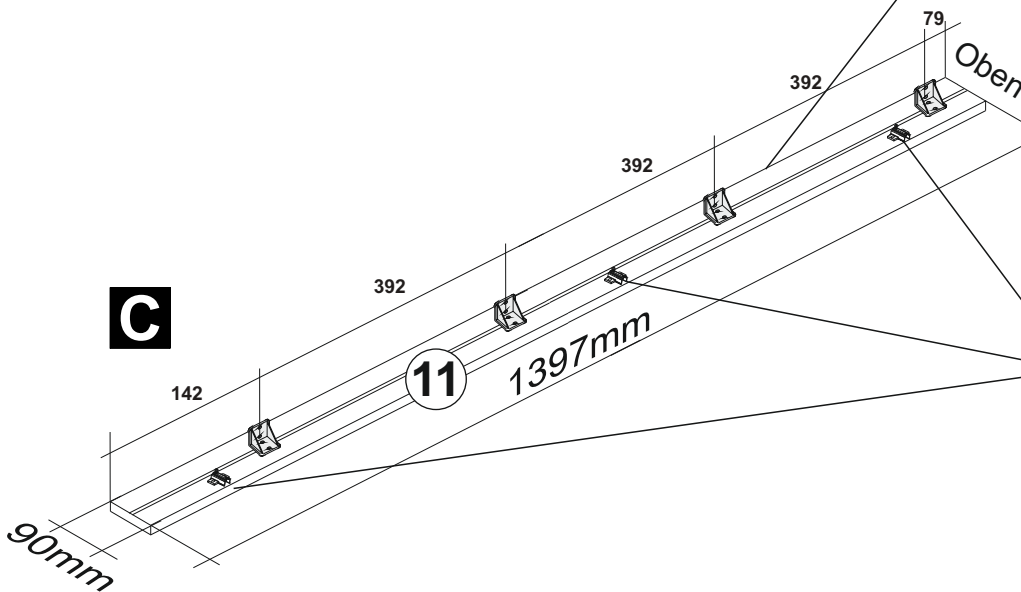
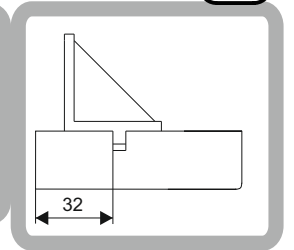
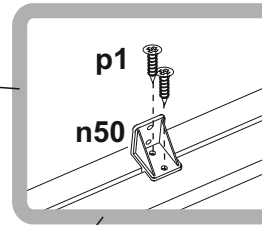
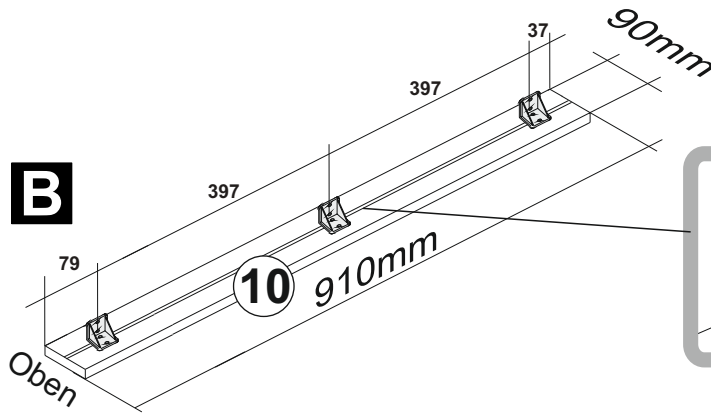
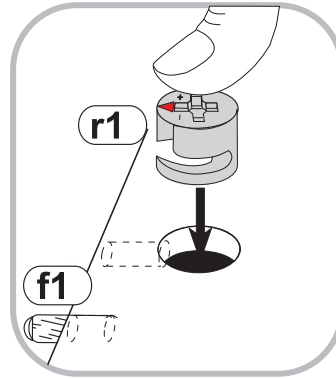
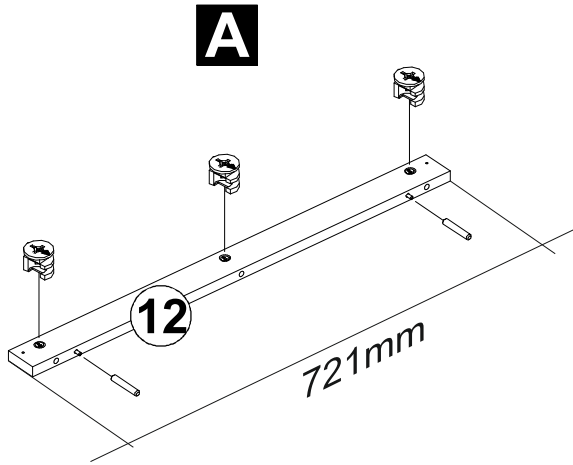
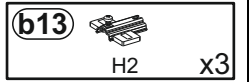
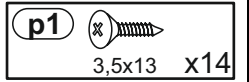
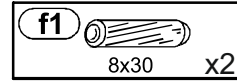
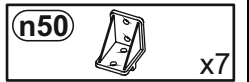
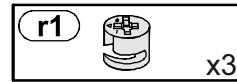
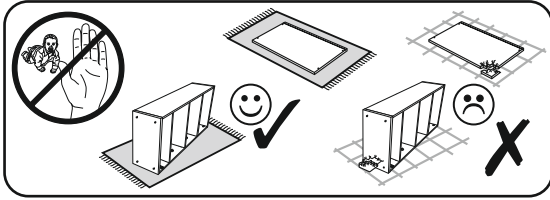
**B5**



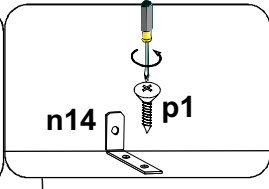
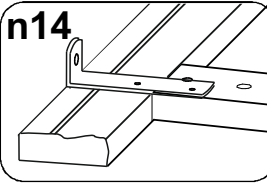
**B6**



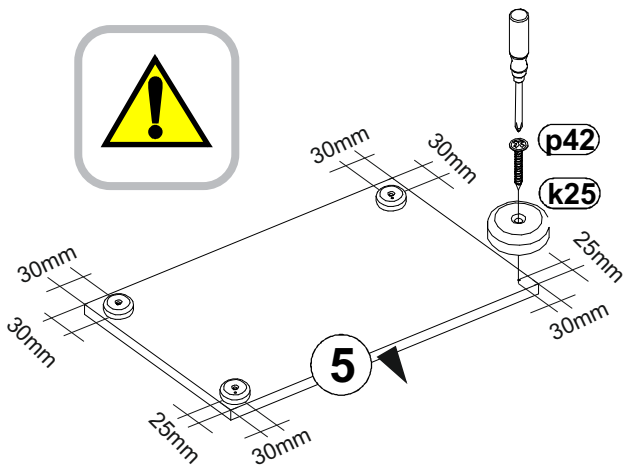
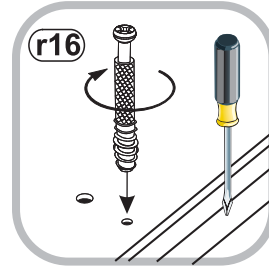
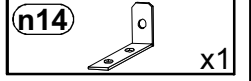
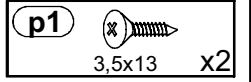
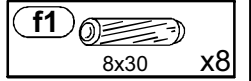
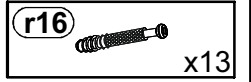
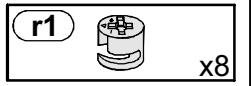
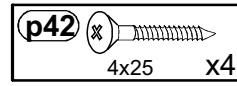
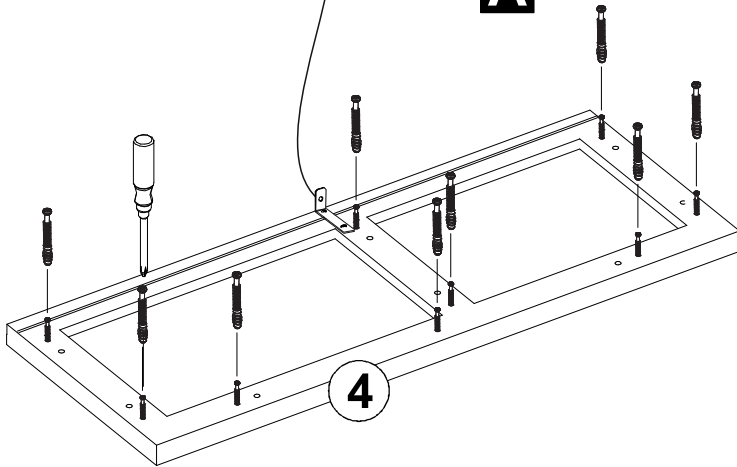
# 1



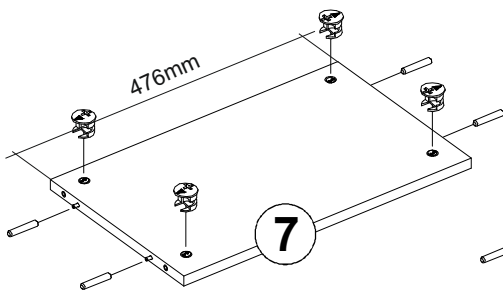
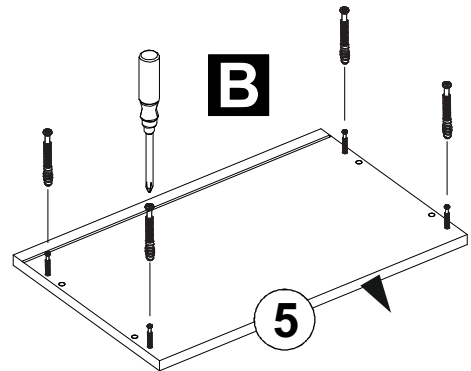
2



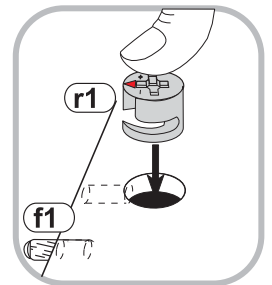
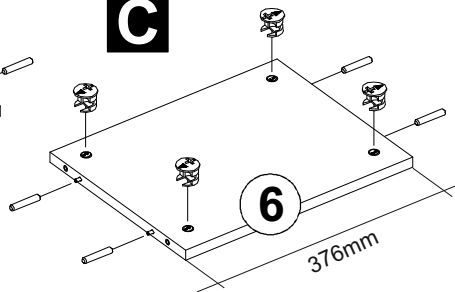
**A**




**B**




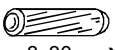
**C**

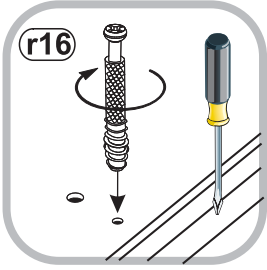


3

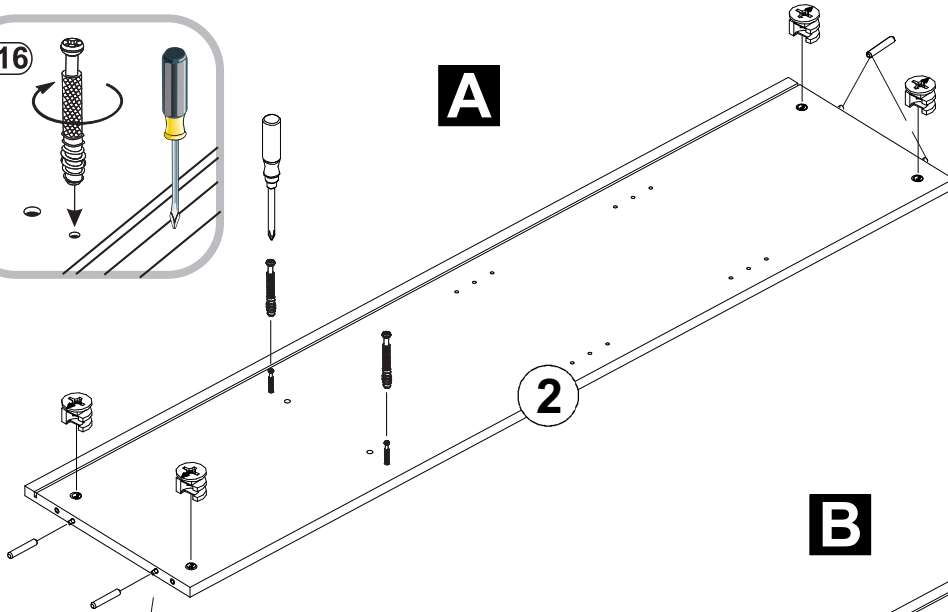
r1  x10

r16  x8

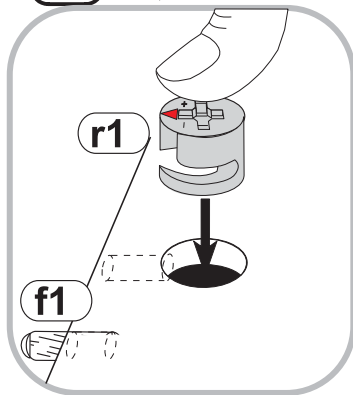
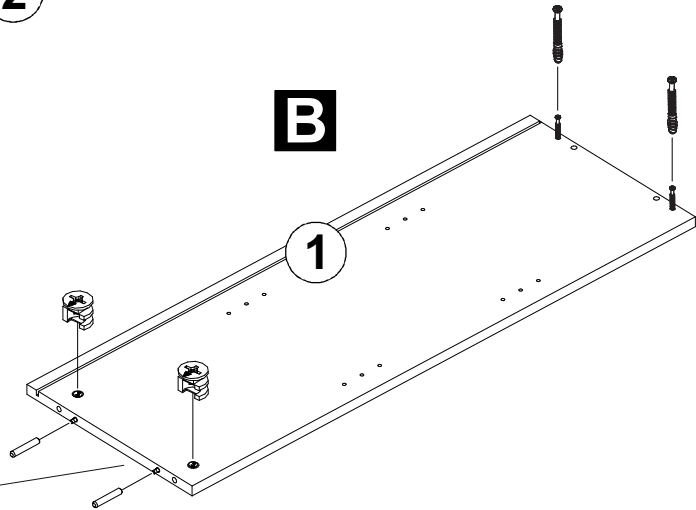
f1  8x30 x10



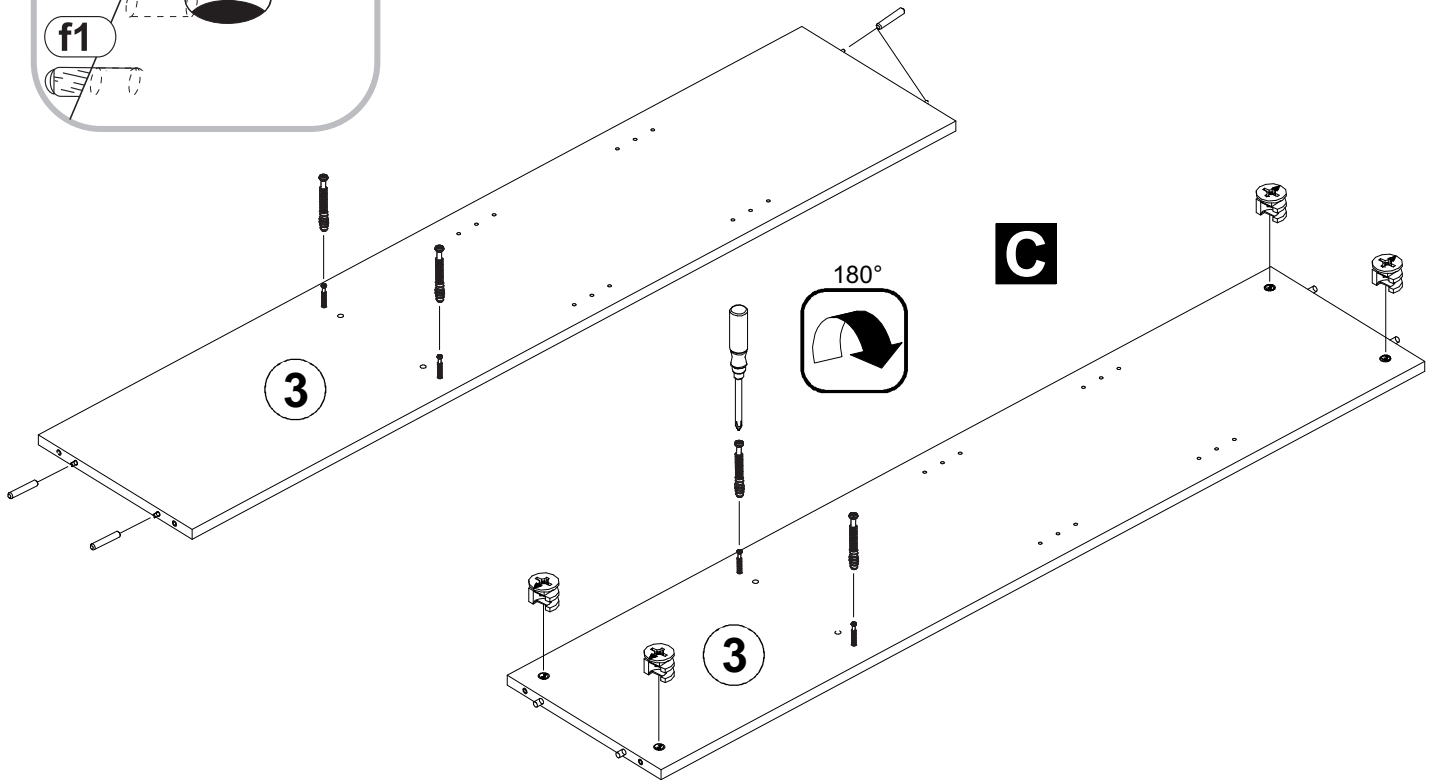
**A**



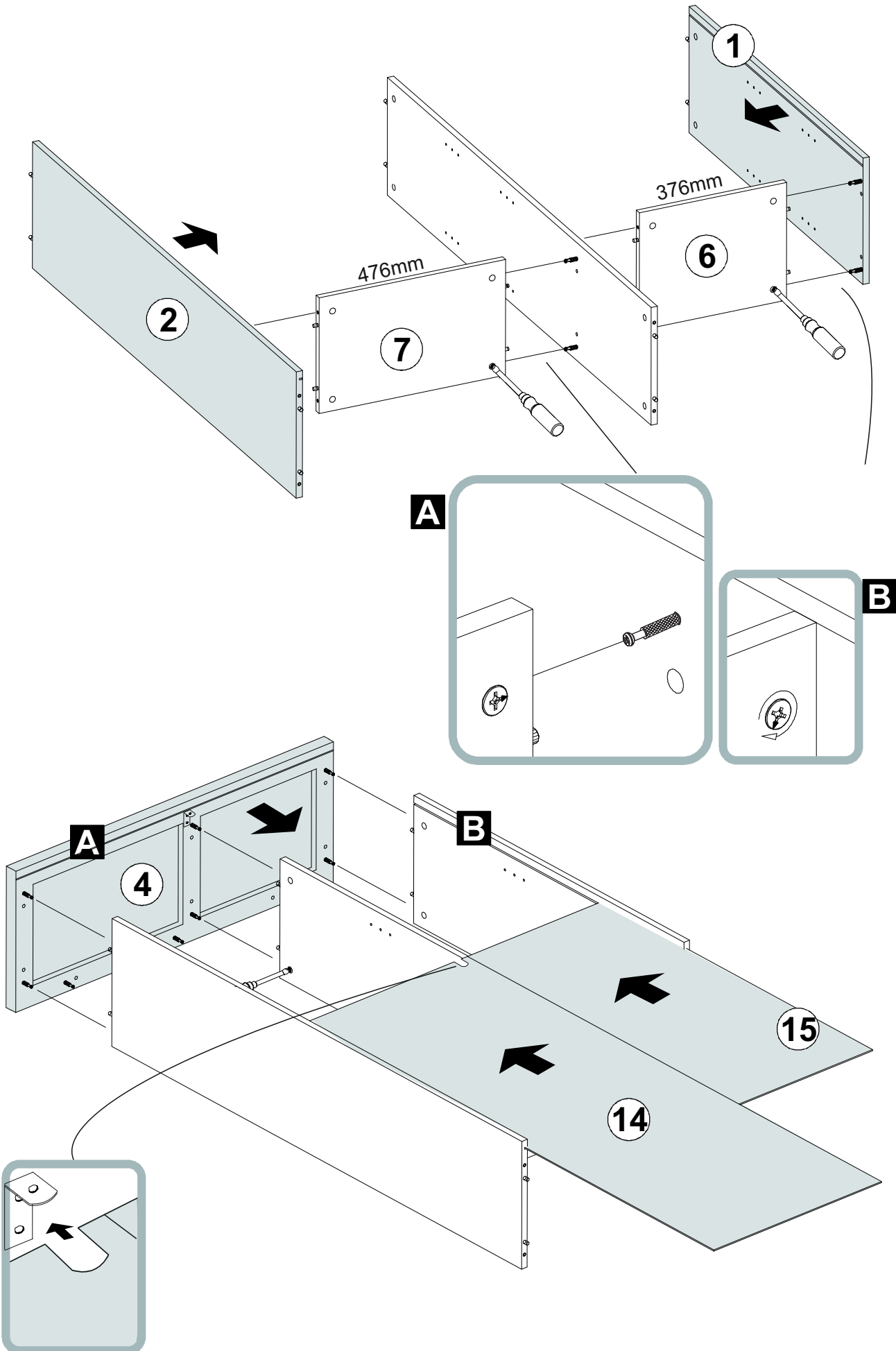
**B**



**C**

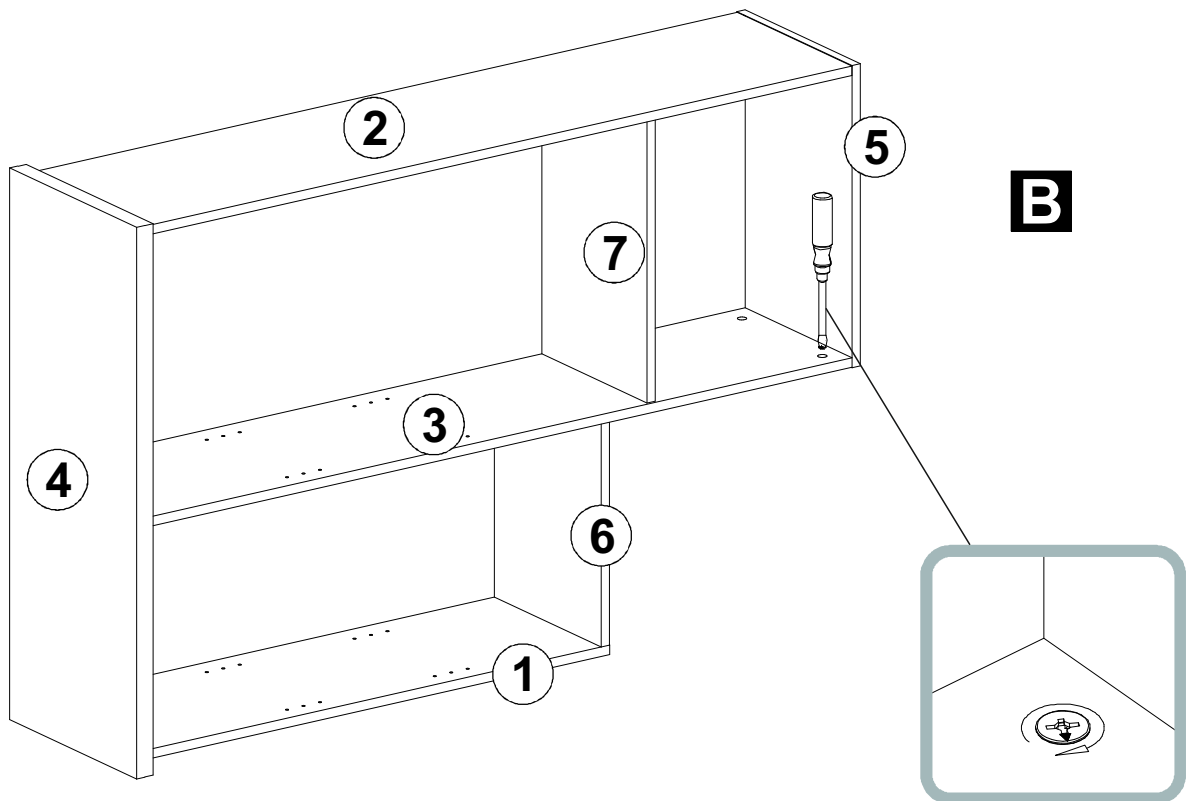
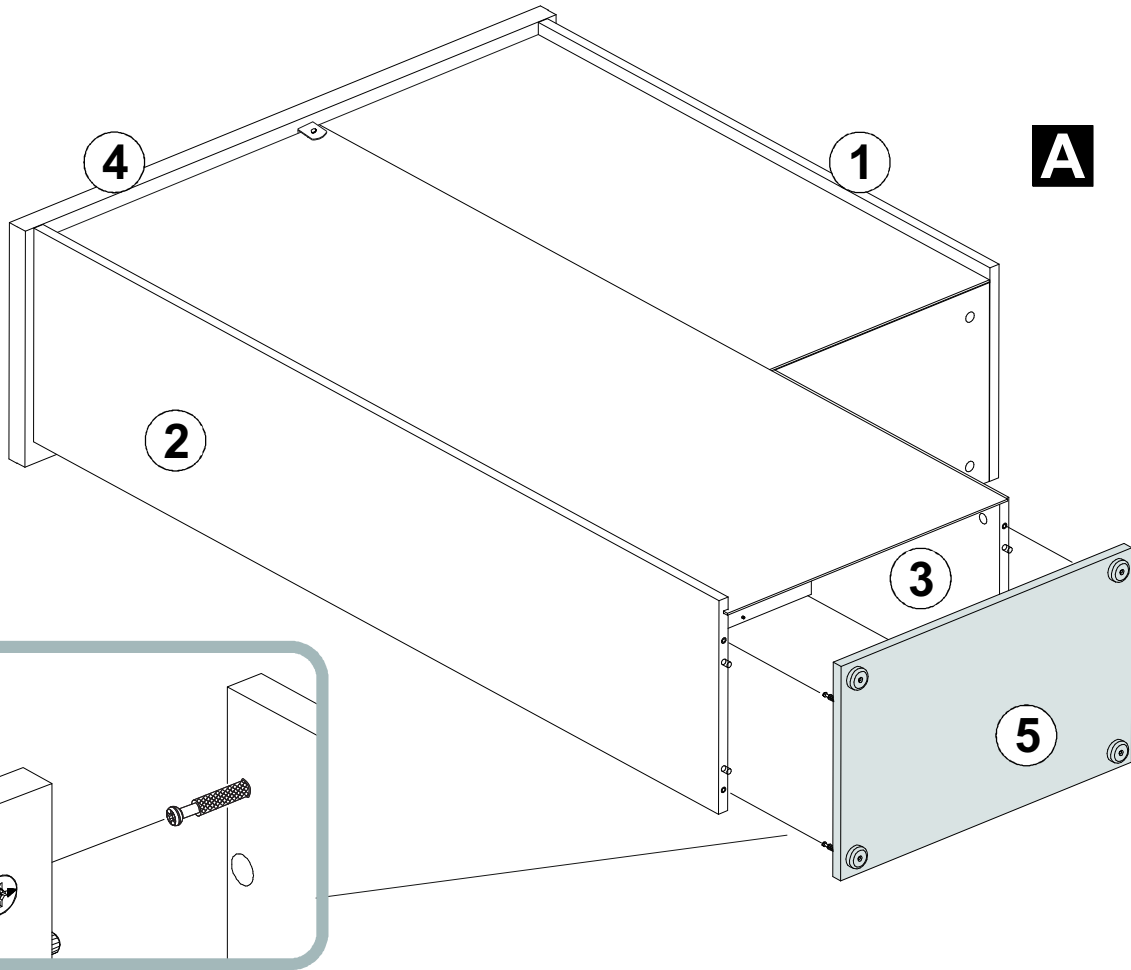


4

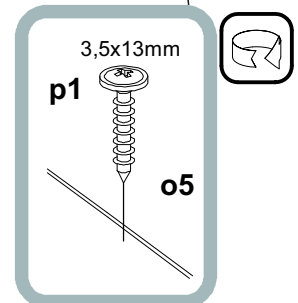
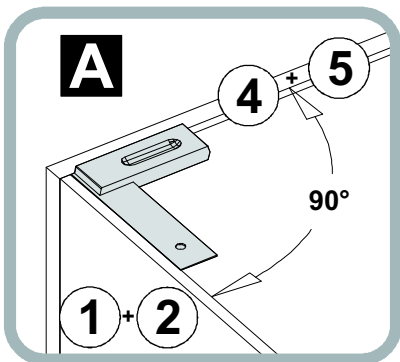
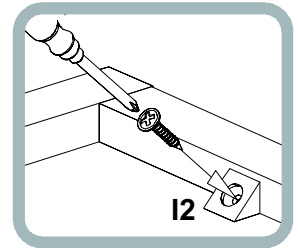
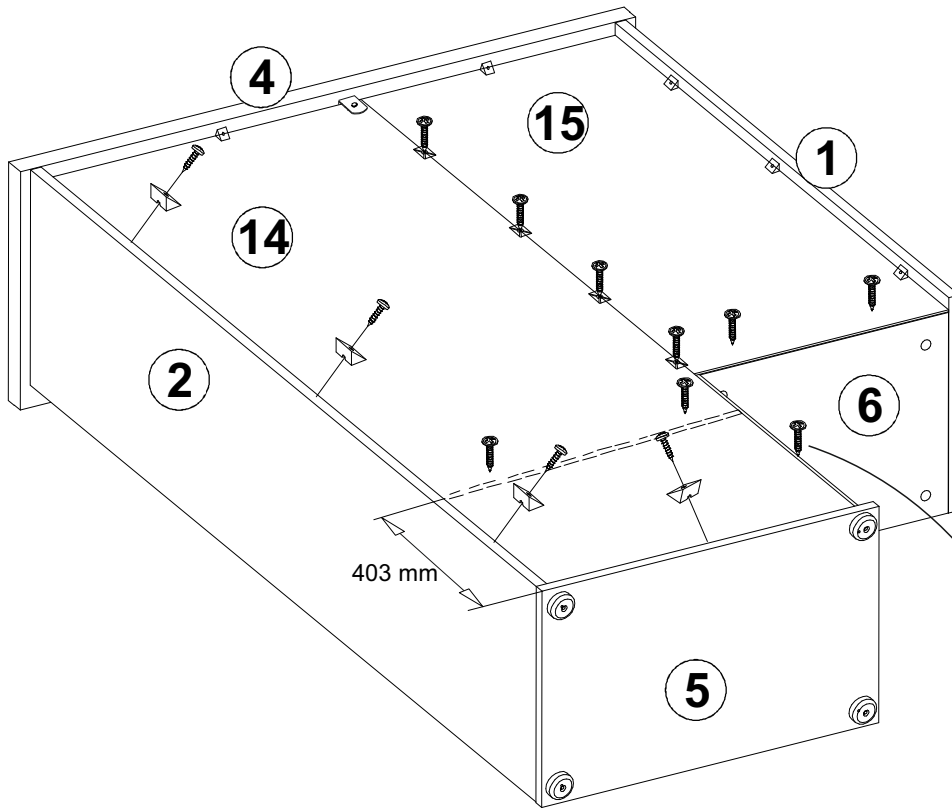
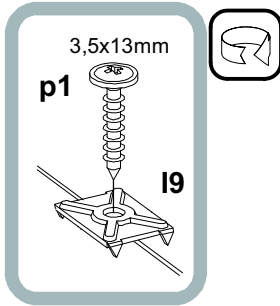
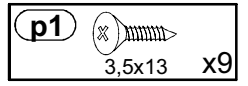
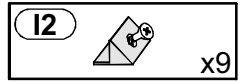
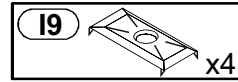


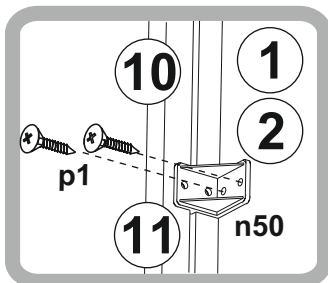
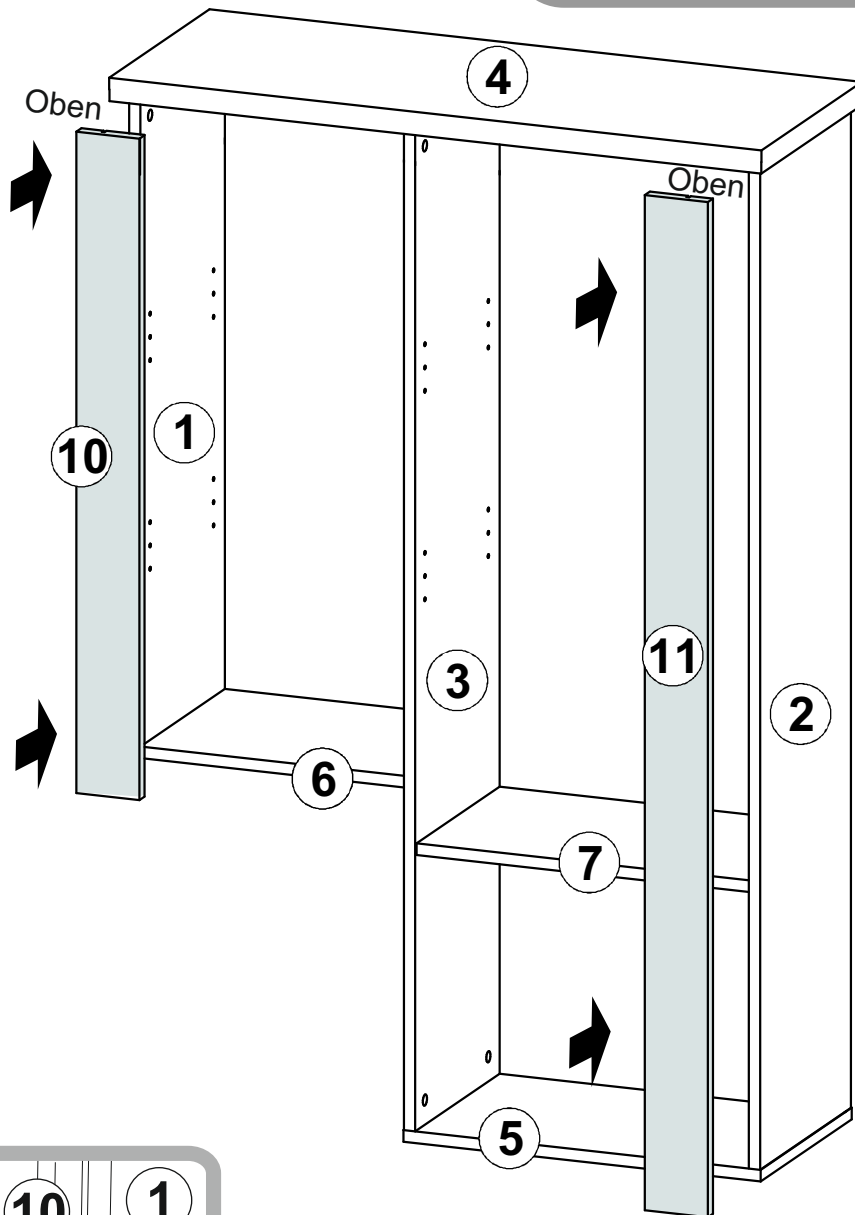
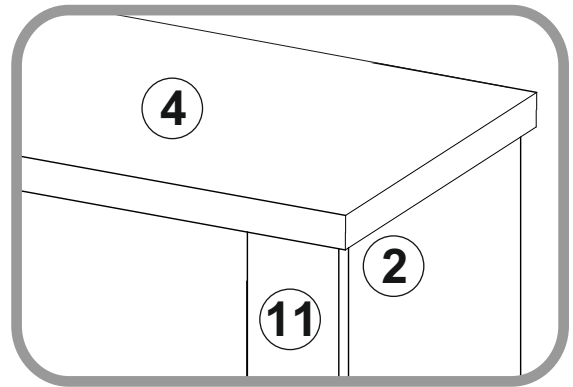


5



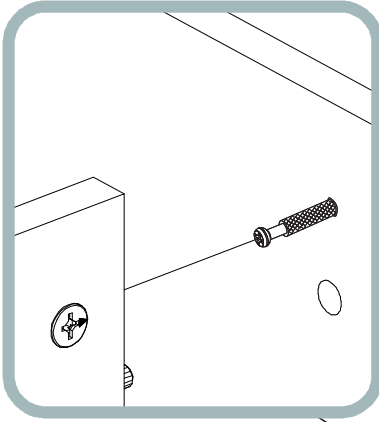
6



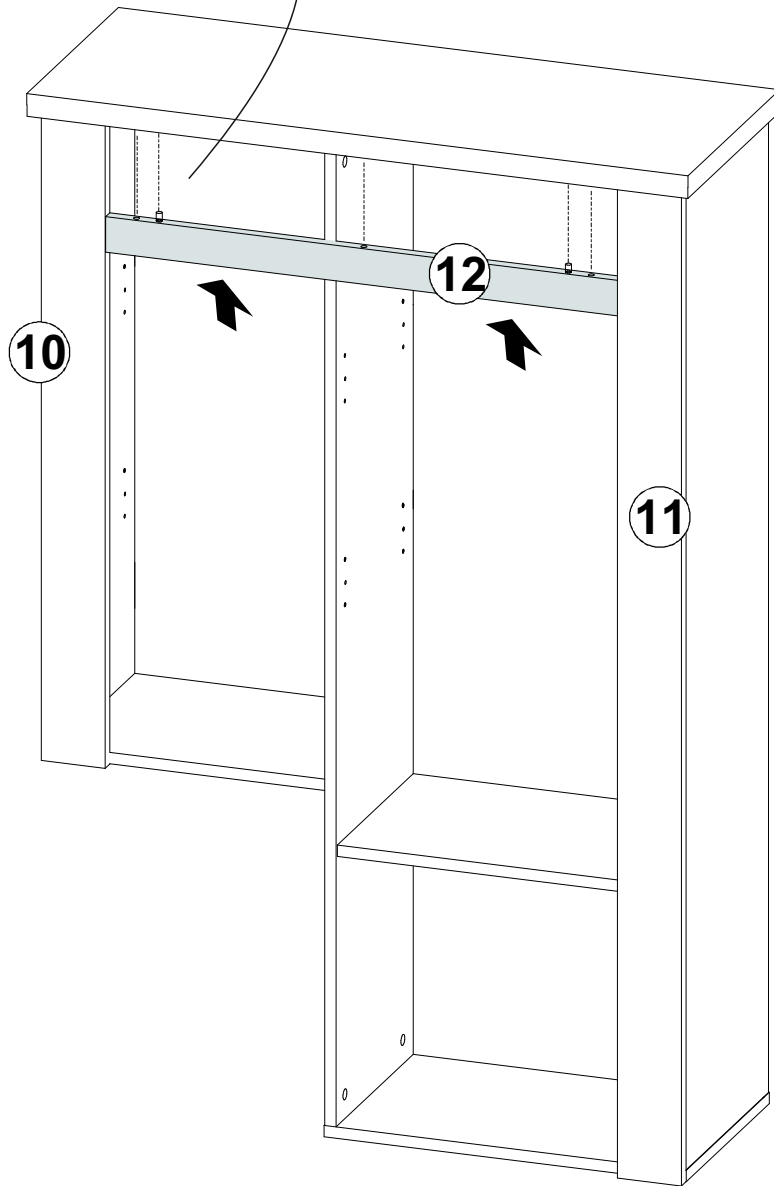
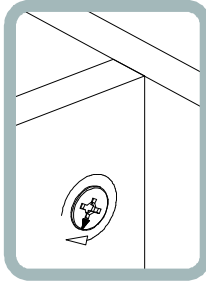


8

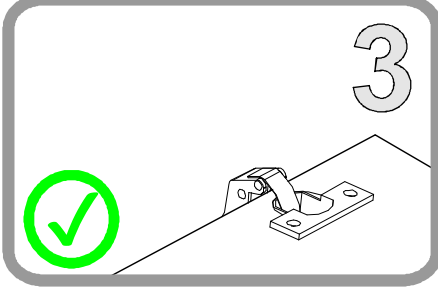
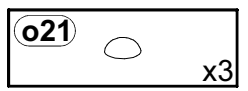
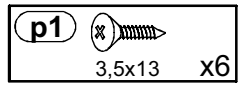
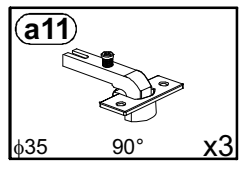
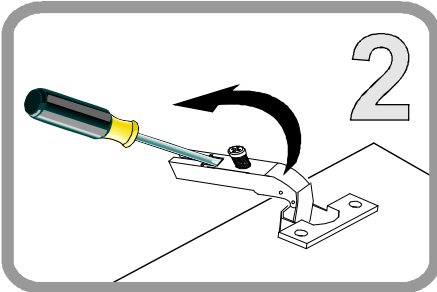
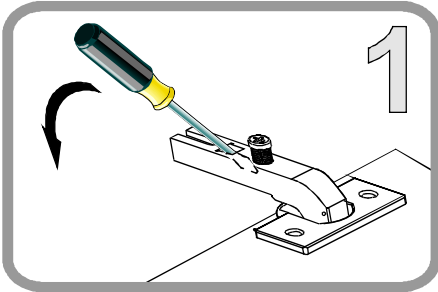
A



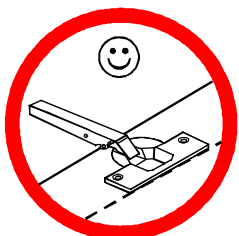
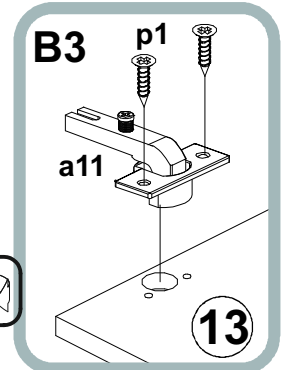
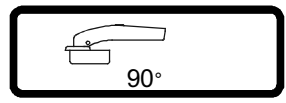
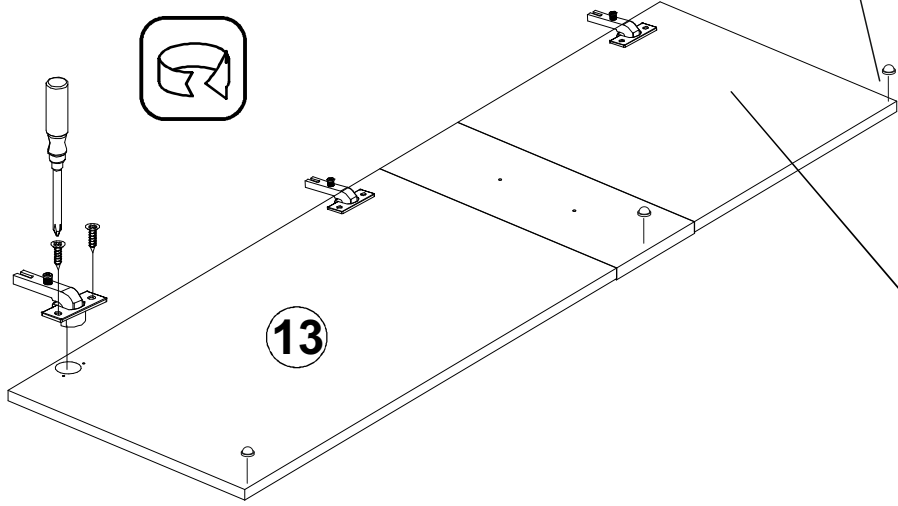
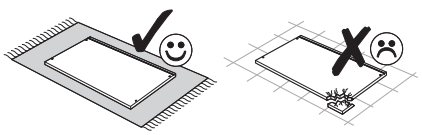
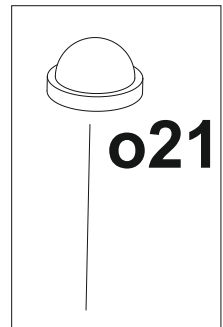
B



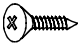
9




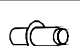
A

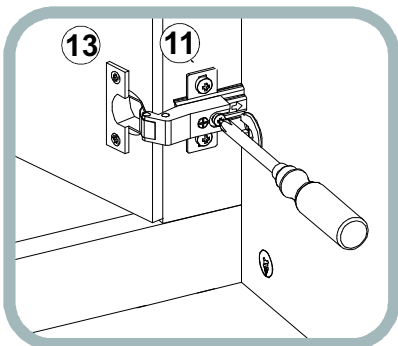
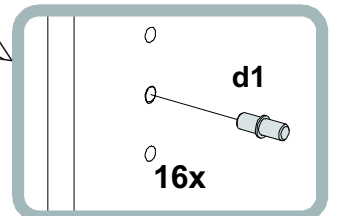
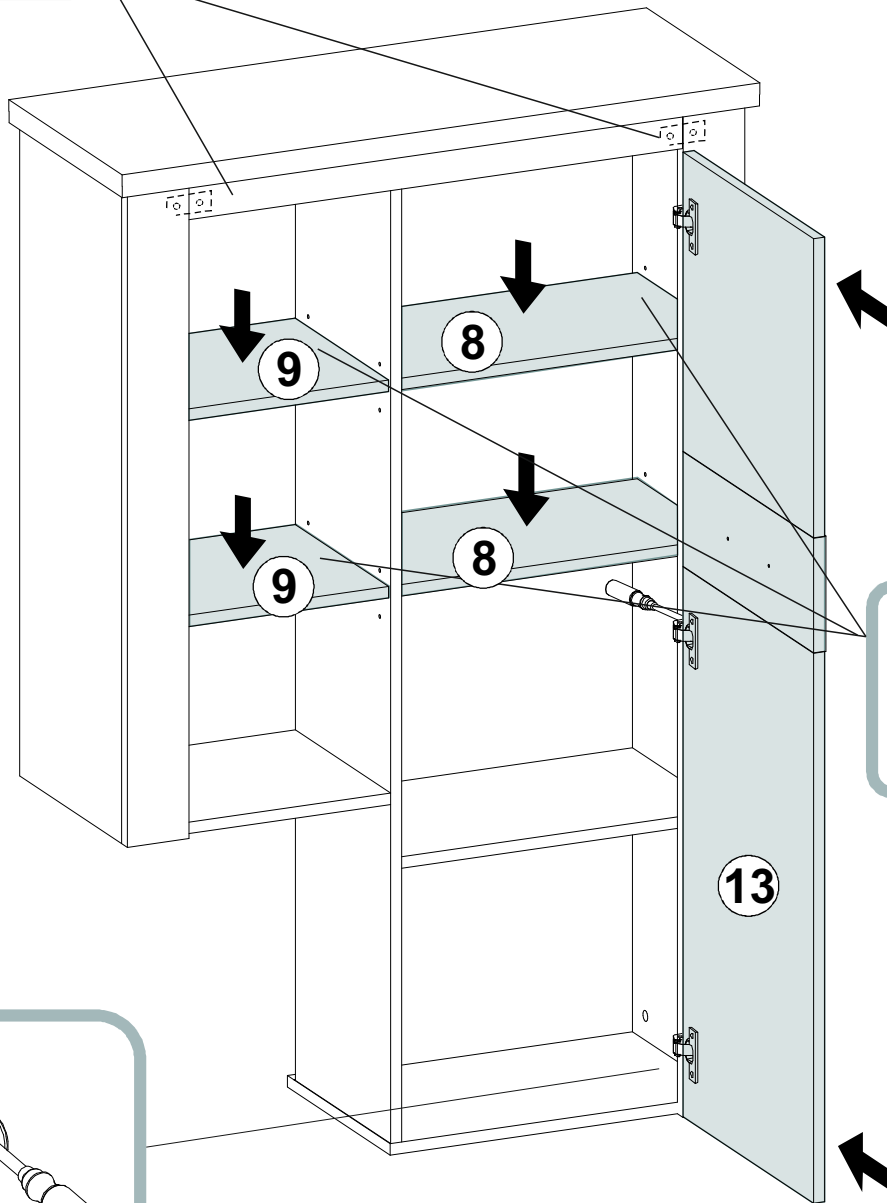
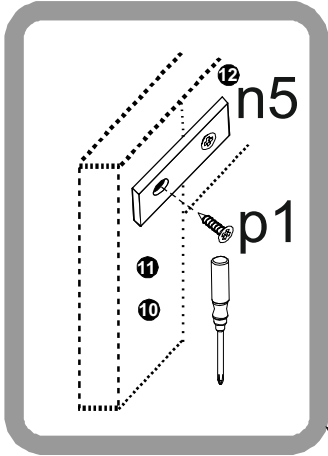


# 10

**p1**  3,5x13 x4

**n5**  x2

**d1**  x16



# 11

