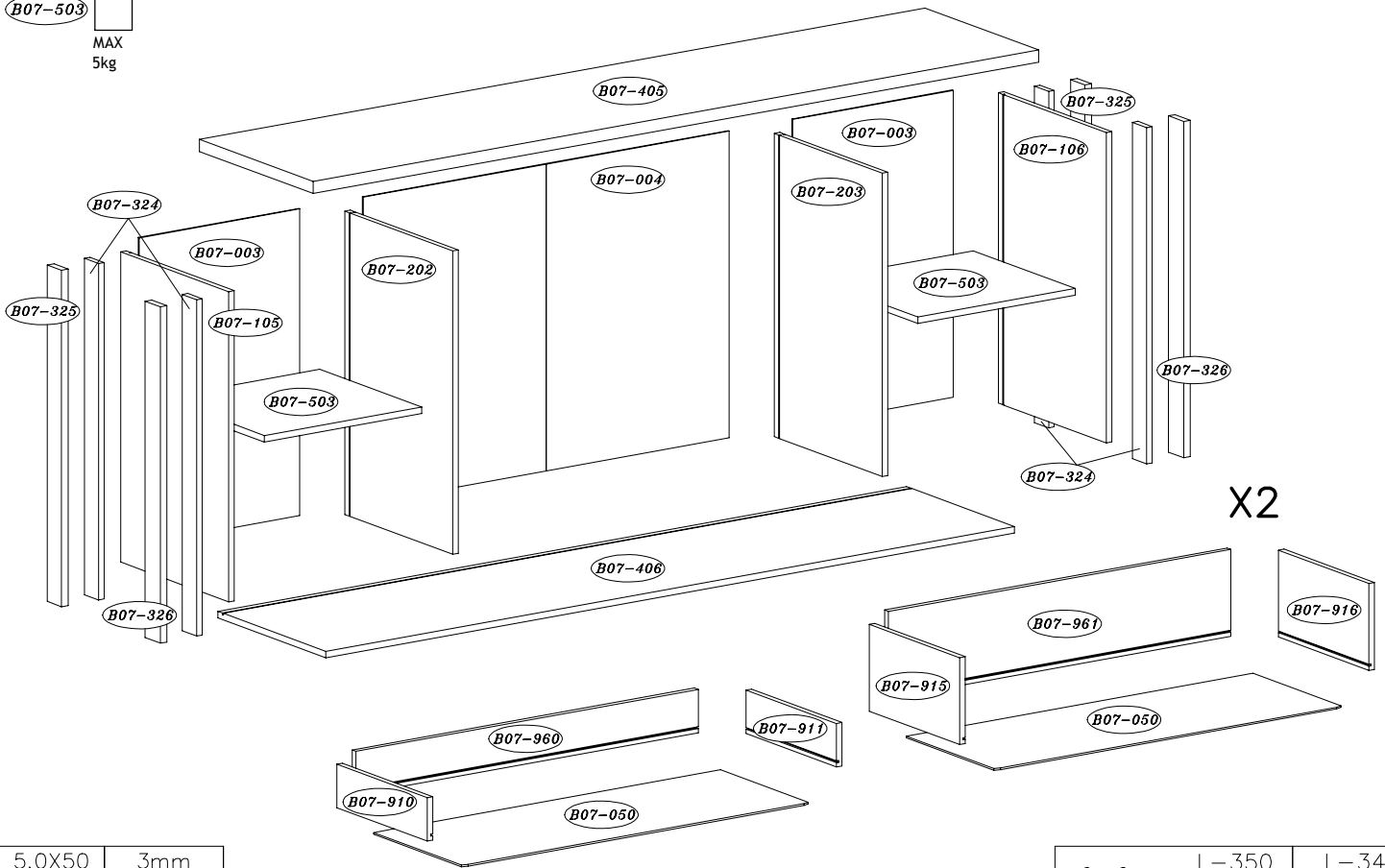





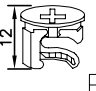
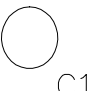
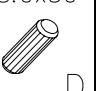



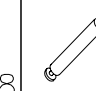
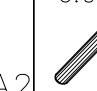


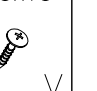


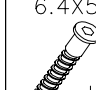


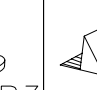
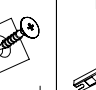
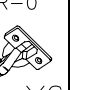
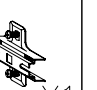

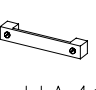
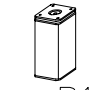


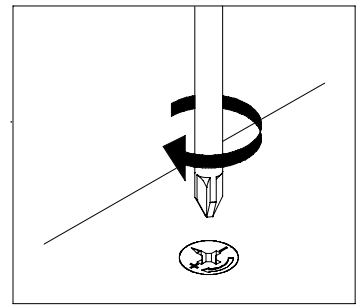
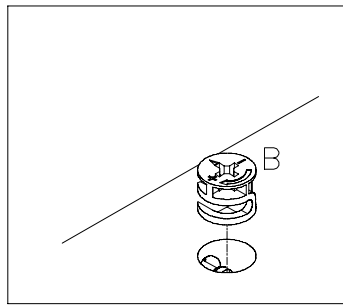
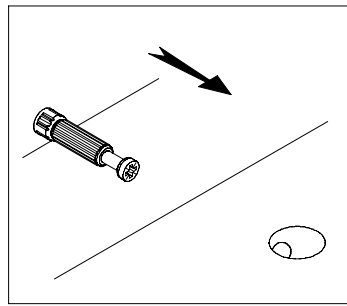
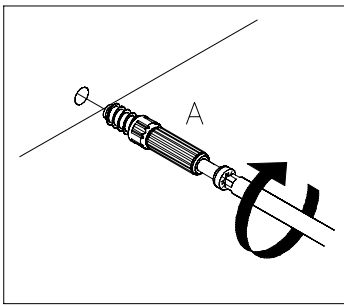
B07-503
MAX
5kg


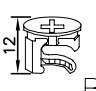

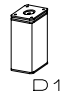



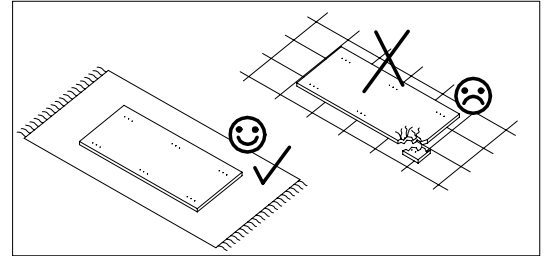
5.0X50  K	3mm  I1
12	1

 L-350 Q	 L-348 N1
3 KPL	3

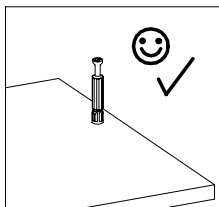
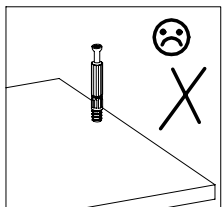
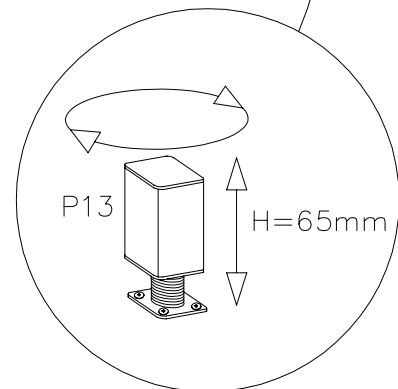
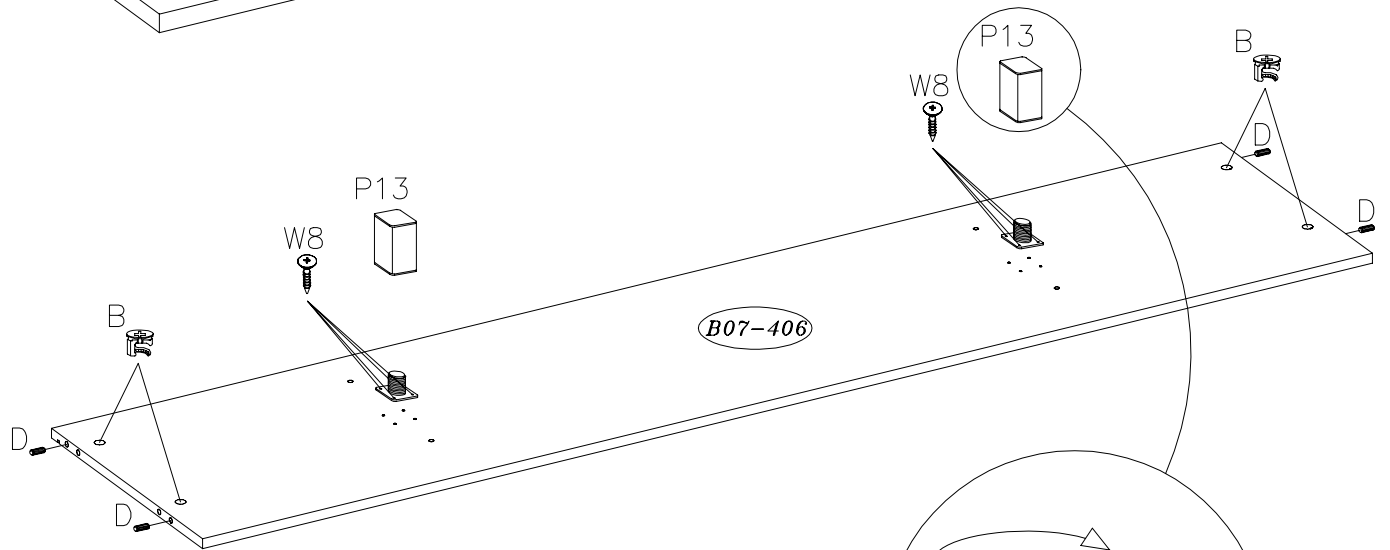
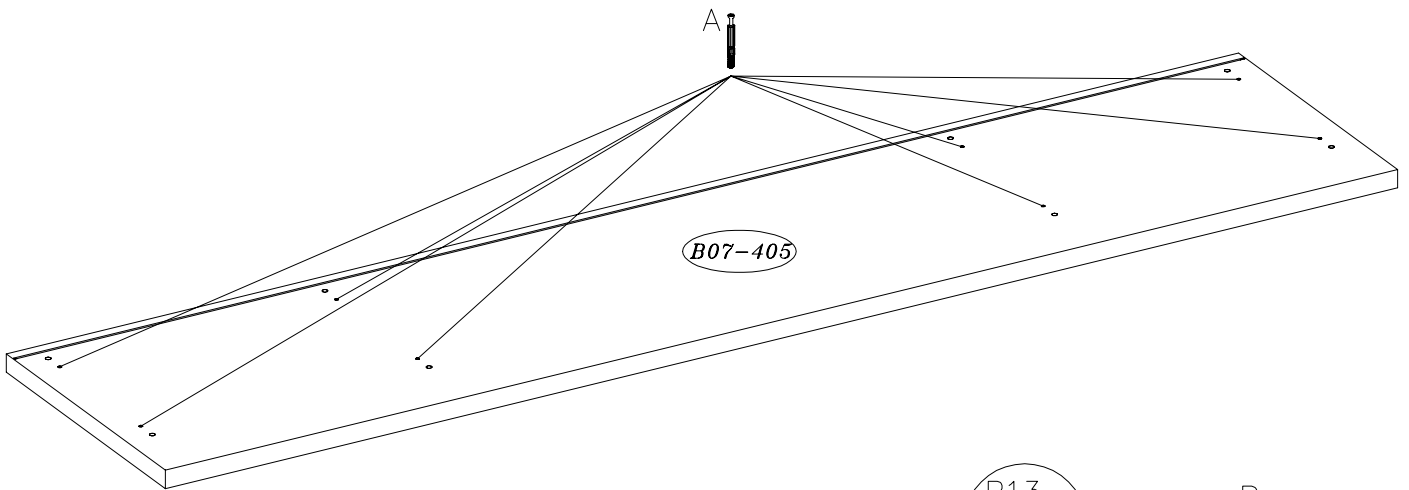
 A	 B	 C1	 D	 D14	 W15	 W8	 A2	 D5	 E	 V	 F
22	38	46	28	8	12	20	8	12	8	6	12
4.0x13  W9	M4.0x25  M1	6.4x50  K1	4mm  I2	 P3	 J	KR-0  Y6	 X1	 R3	 UA41	 P13	 J2
8	10	4	1	4	20	4	4	2	5	2	1



				
A	B	D	P13	W8
8	4	4	2	8



1



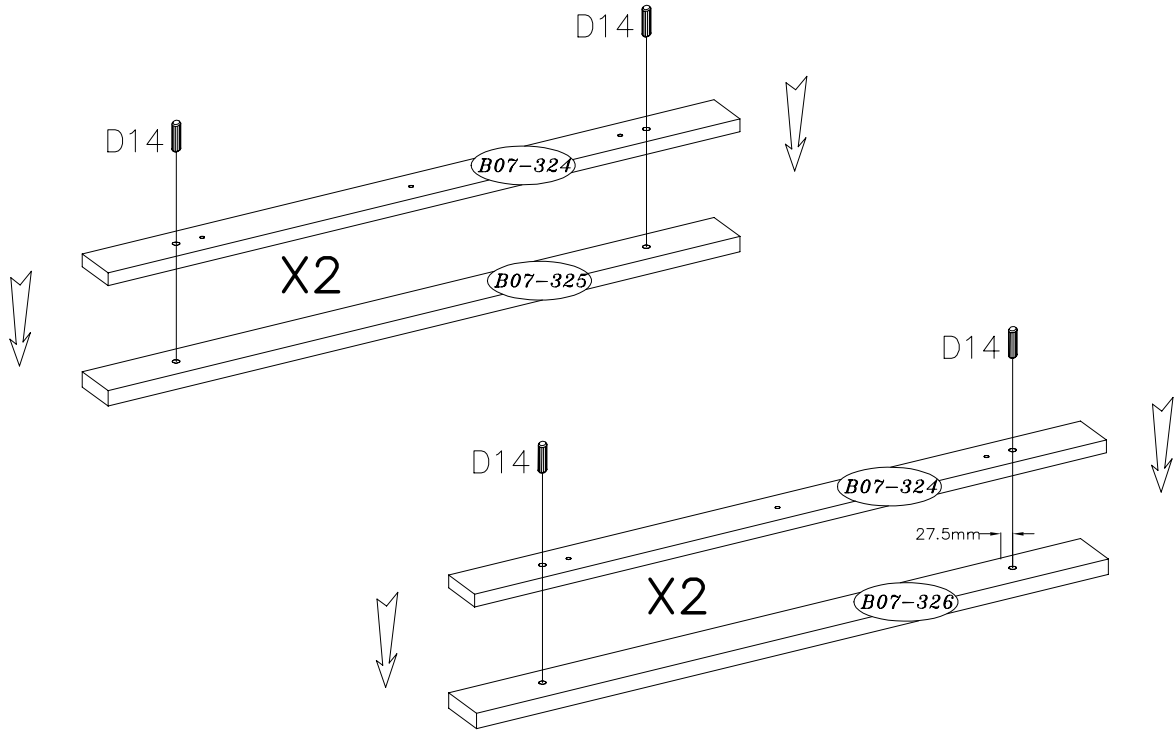
8.0x35



D14

8

2



3.5x45



W15

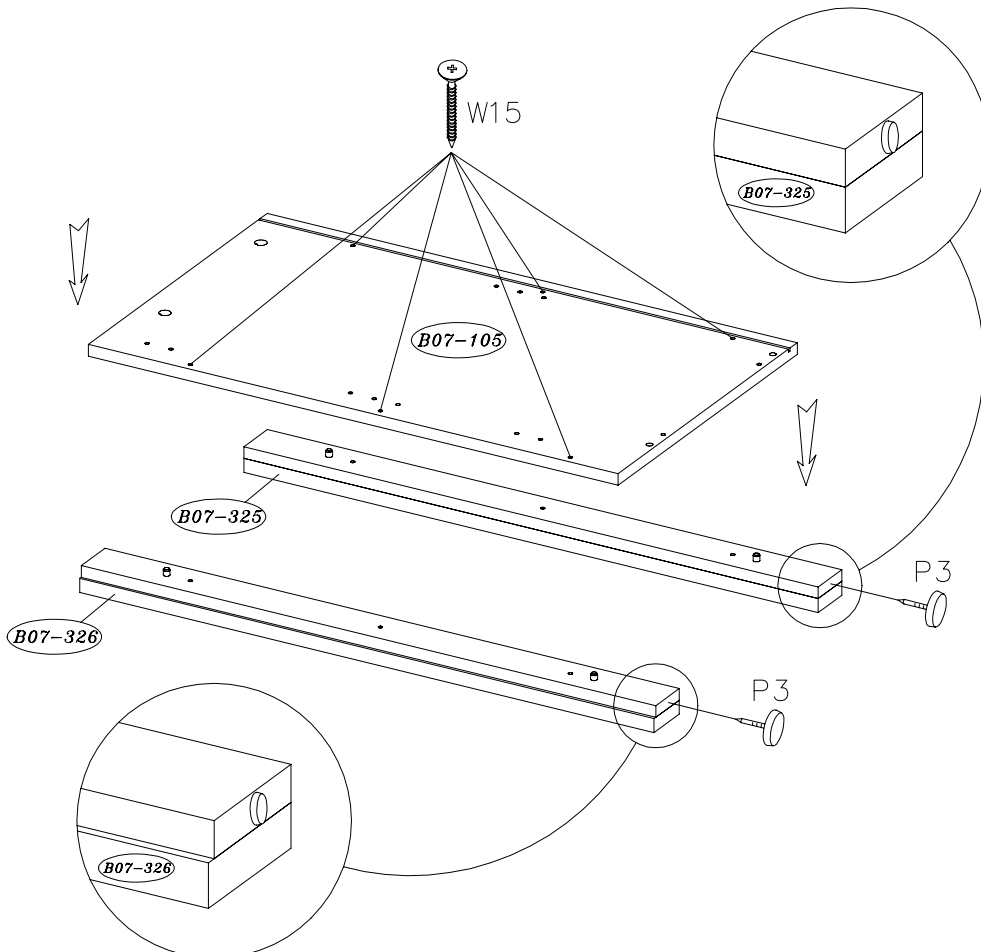
6





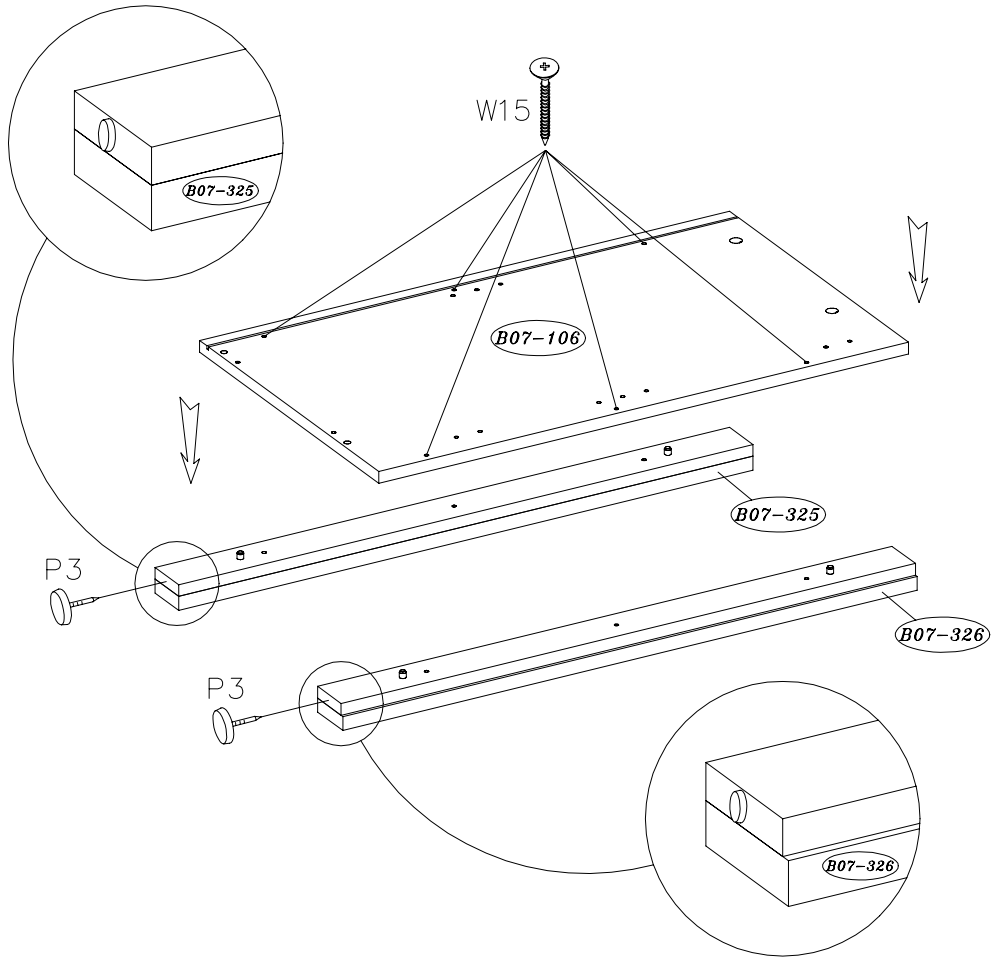
P3



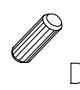
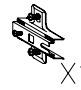
2

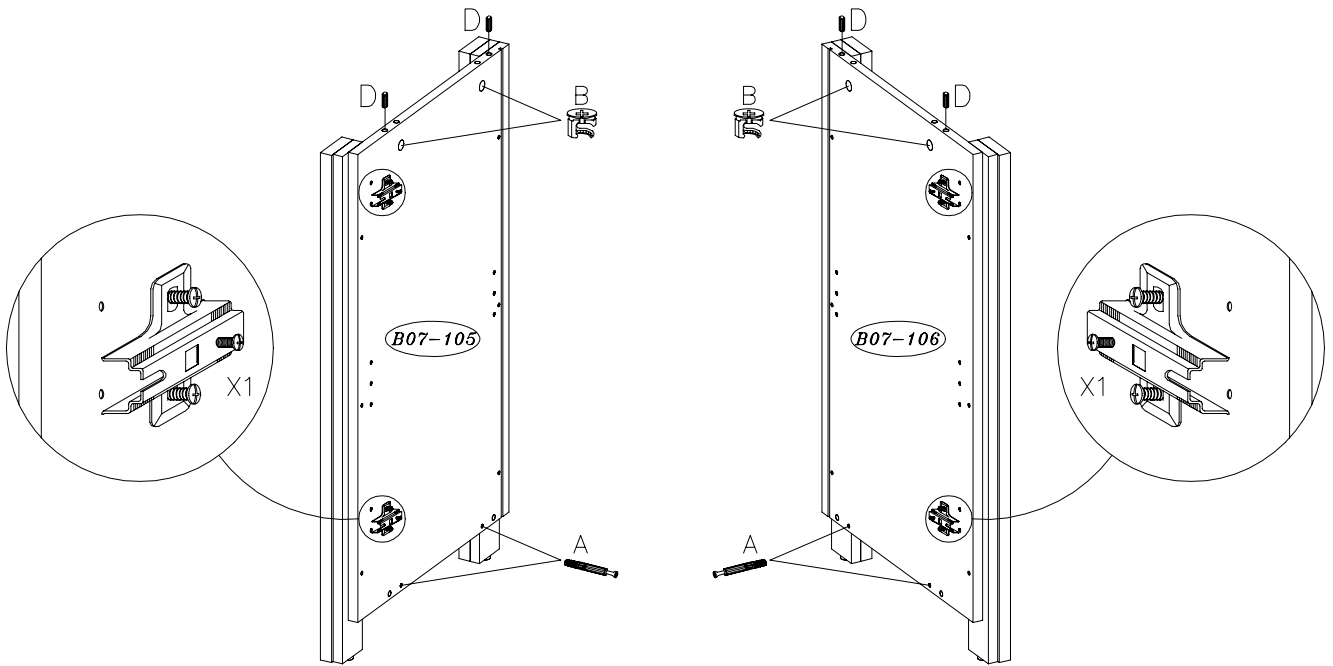
3

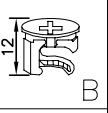



3.5x45 	
W15 6	P3 2

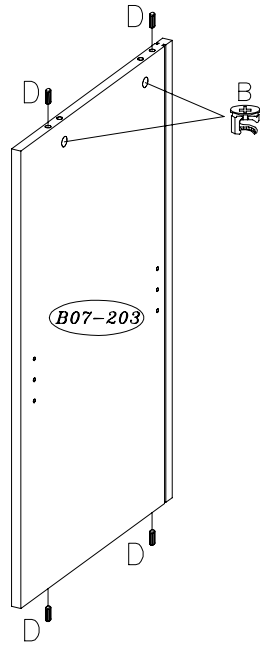
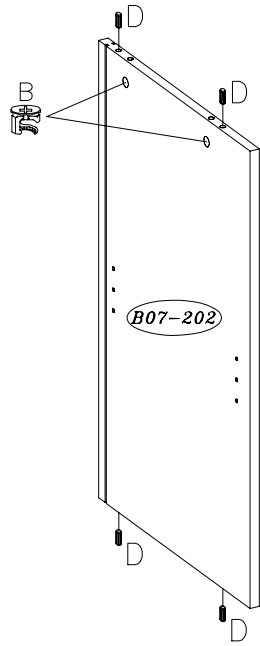



			
A 4	B 4	D 4	X1 4



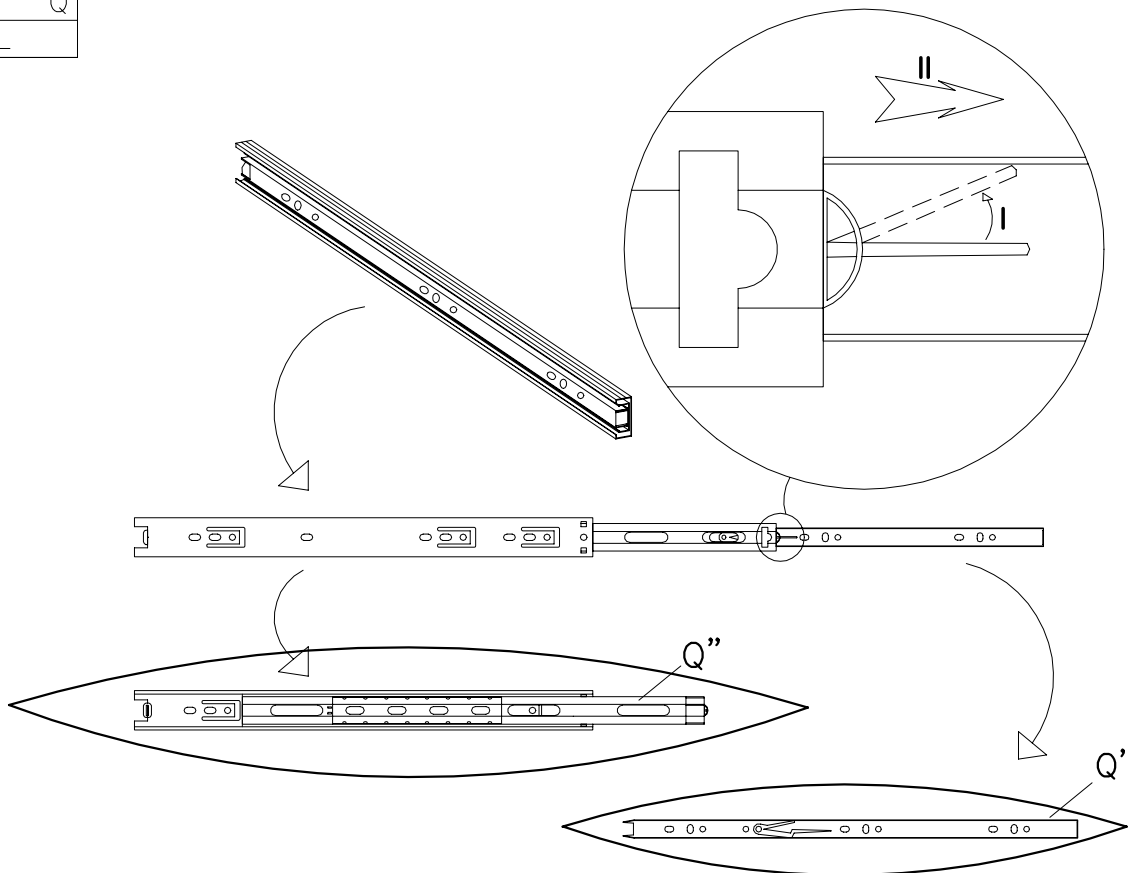
 B	8.0x30  D
4	8

6



 L-350	Q
3 KPL	

7

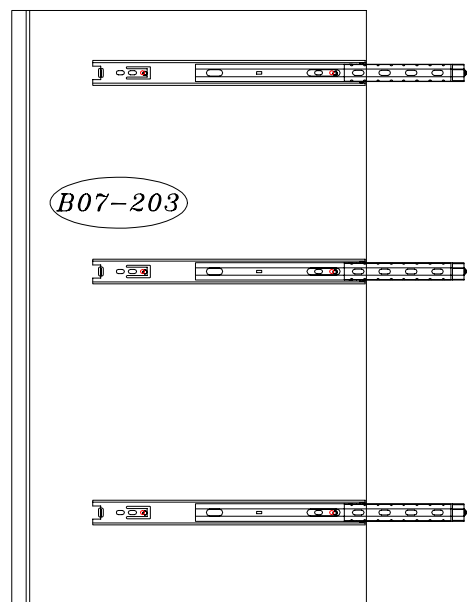
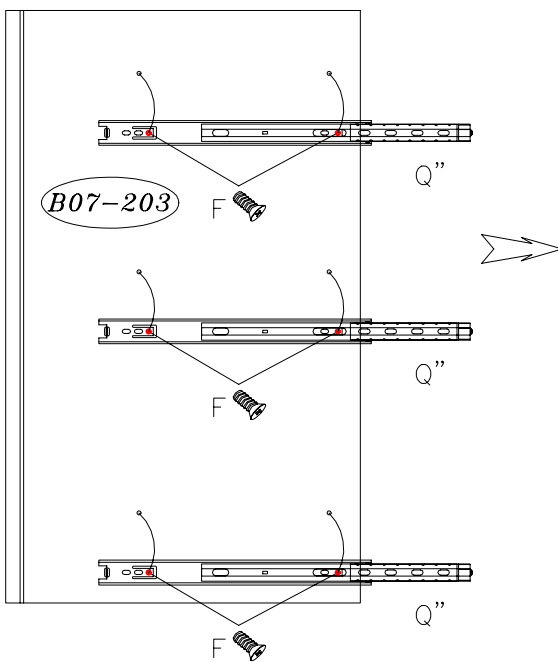
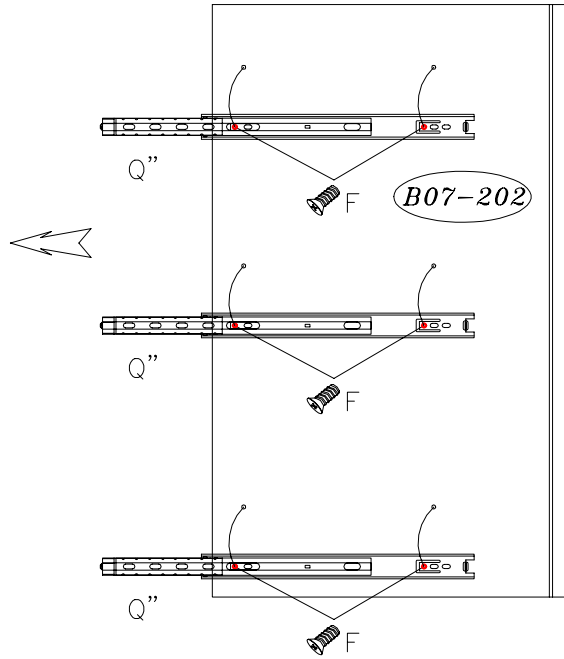
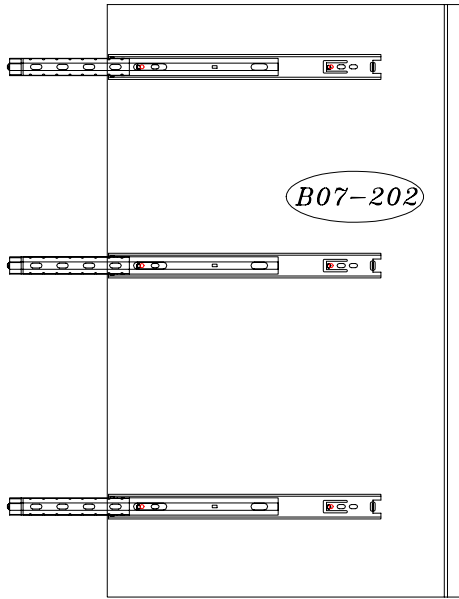
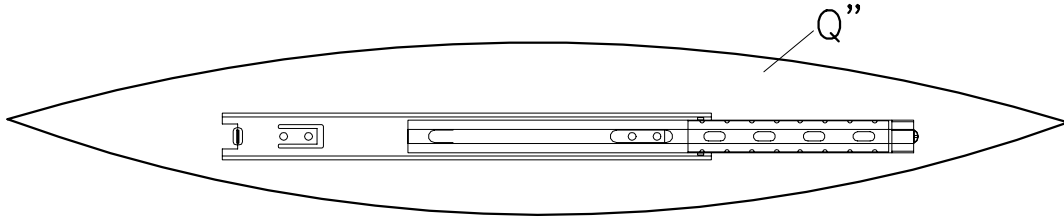




6.3x13

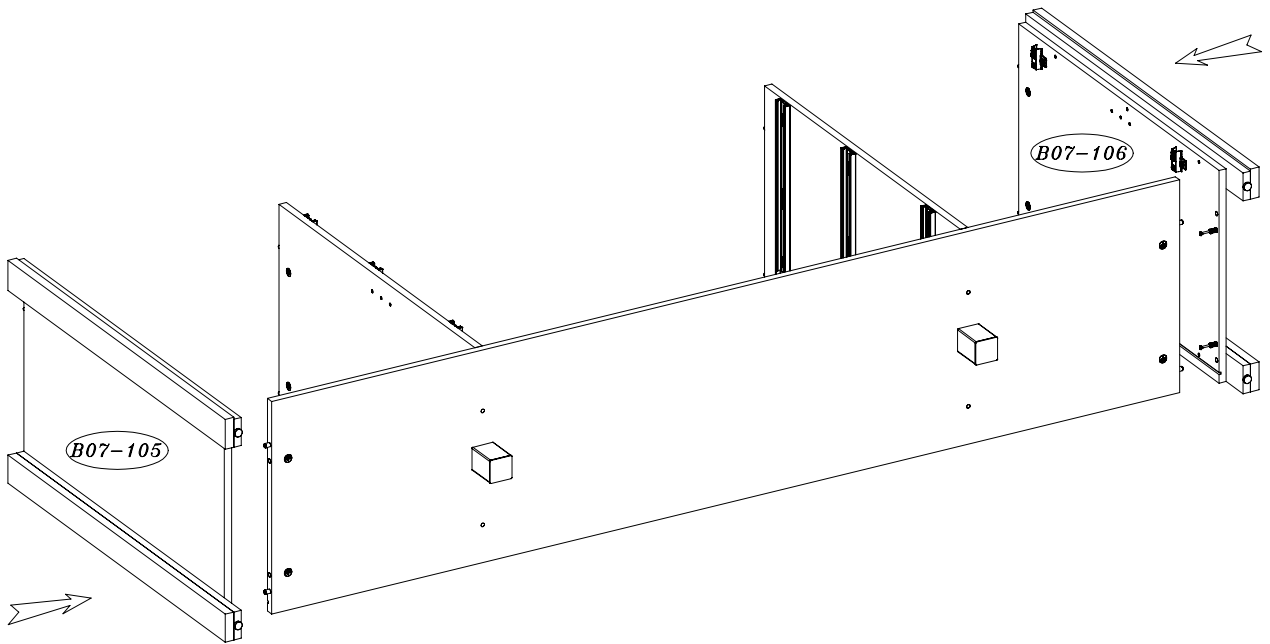
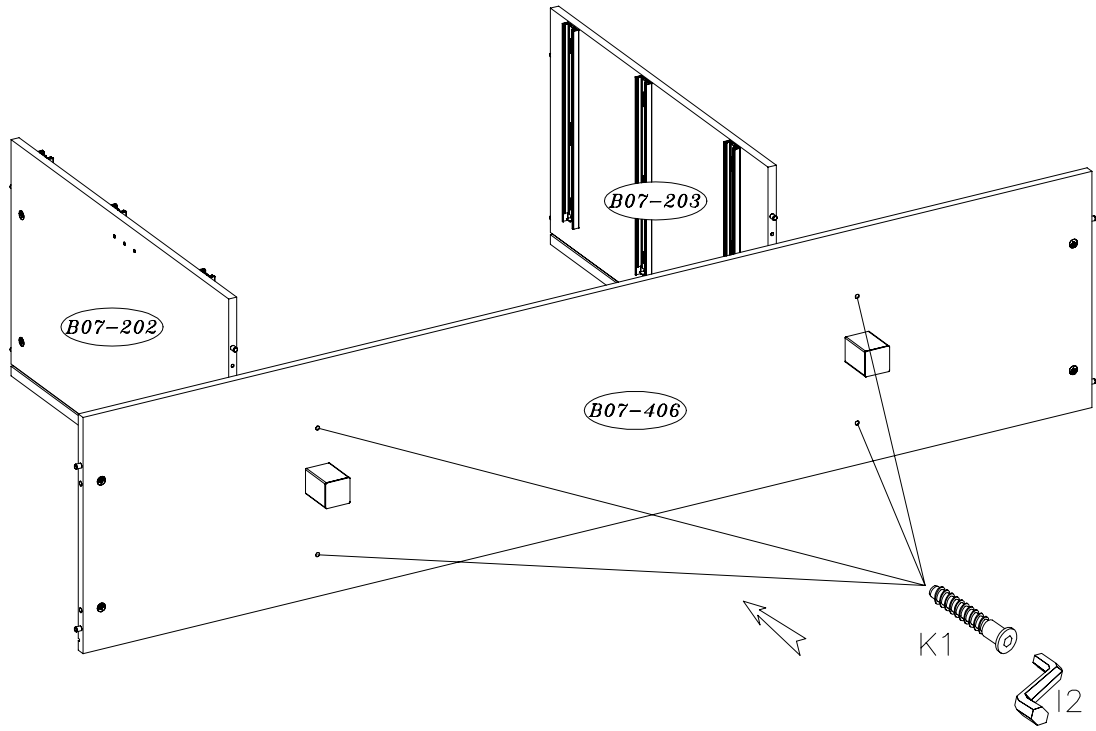


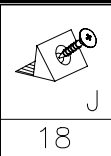
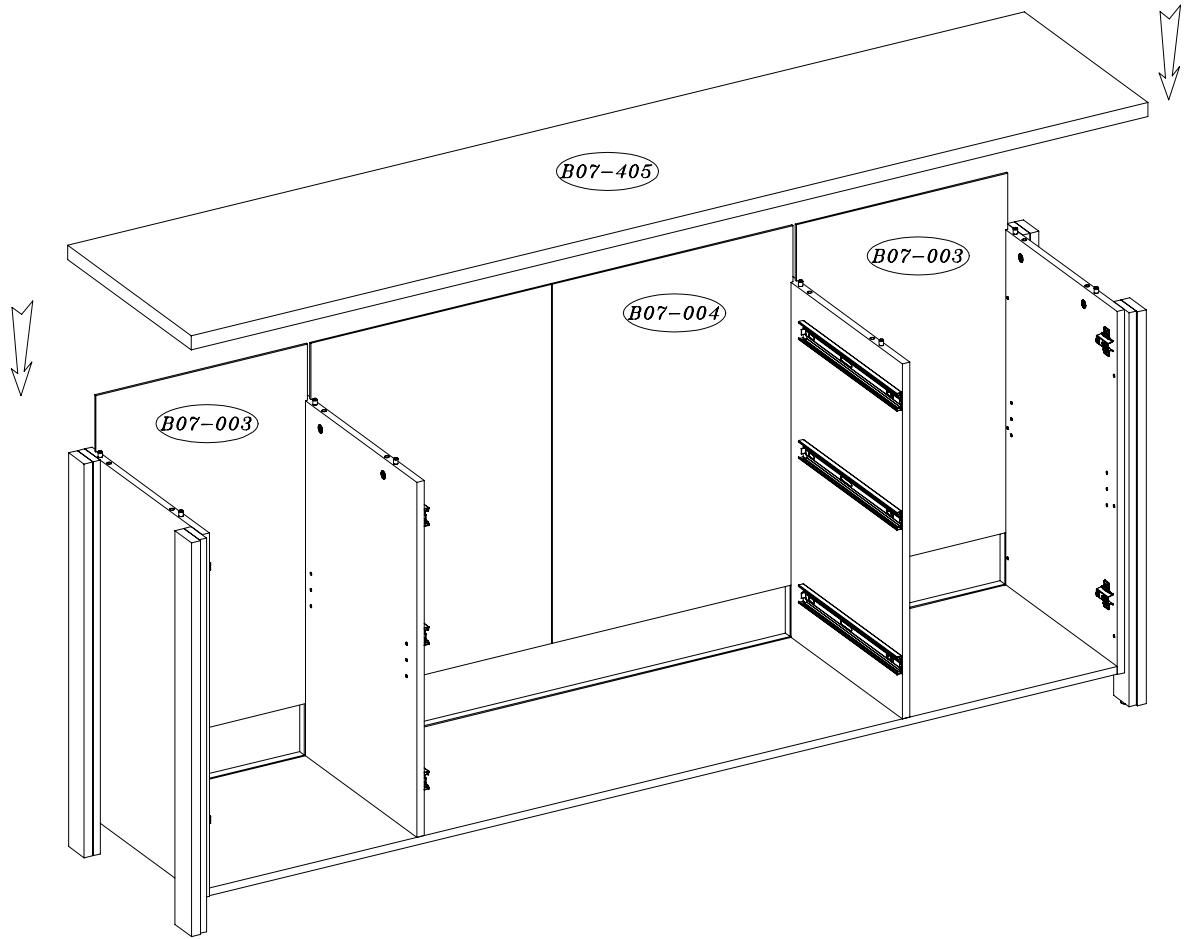
F

12

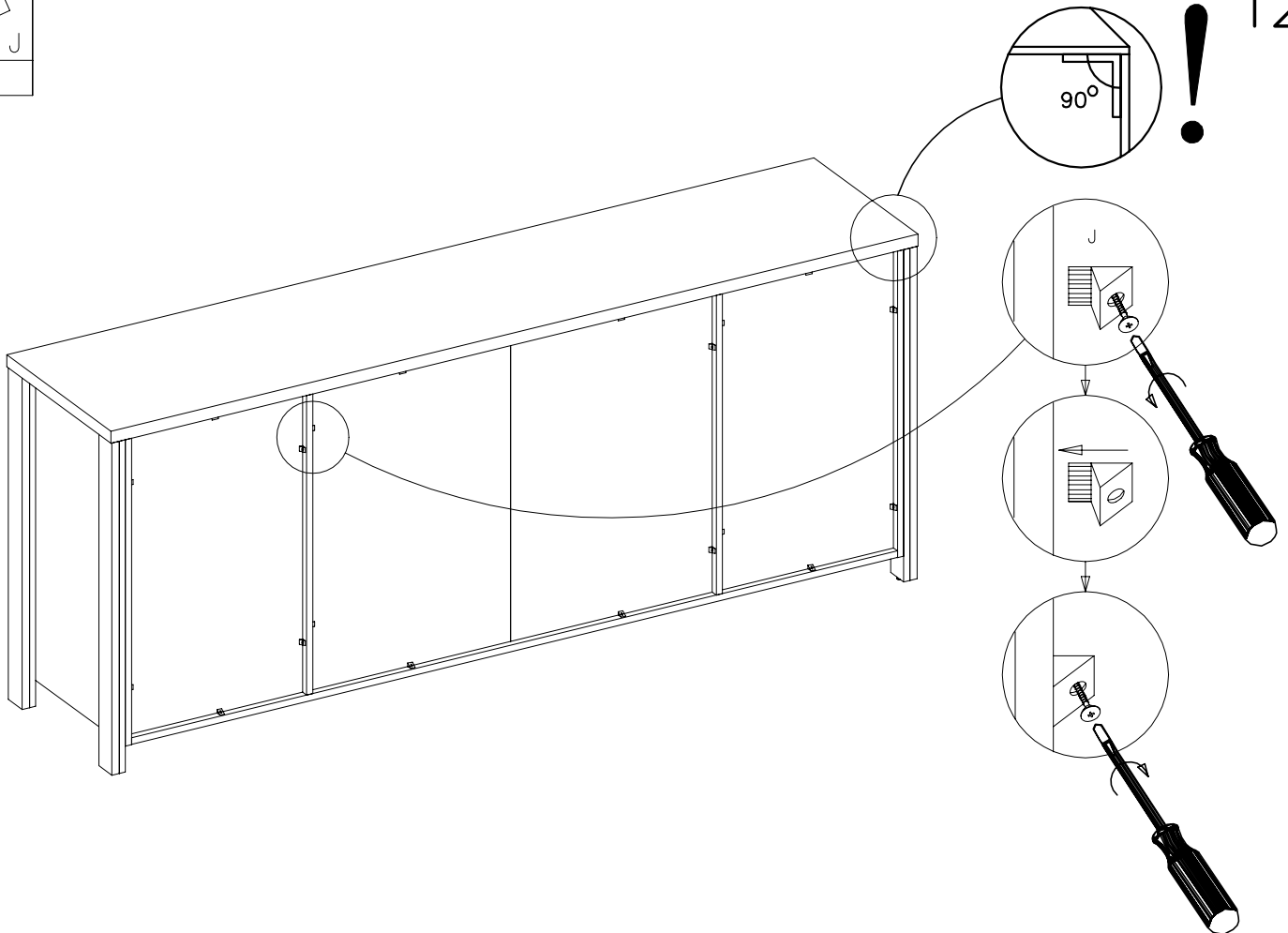



6.4X50  K1	4mm  I2
4	1






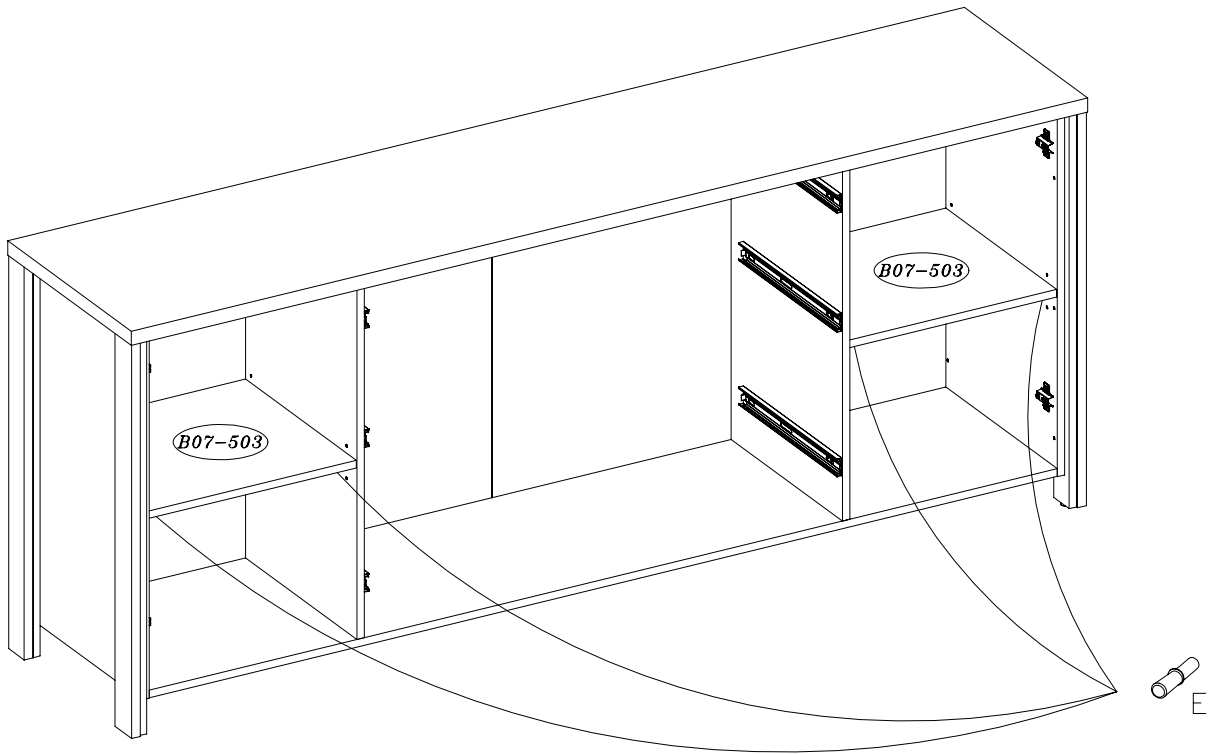
18





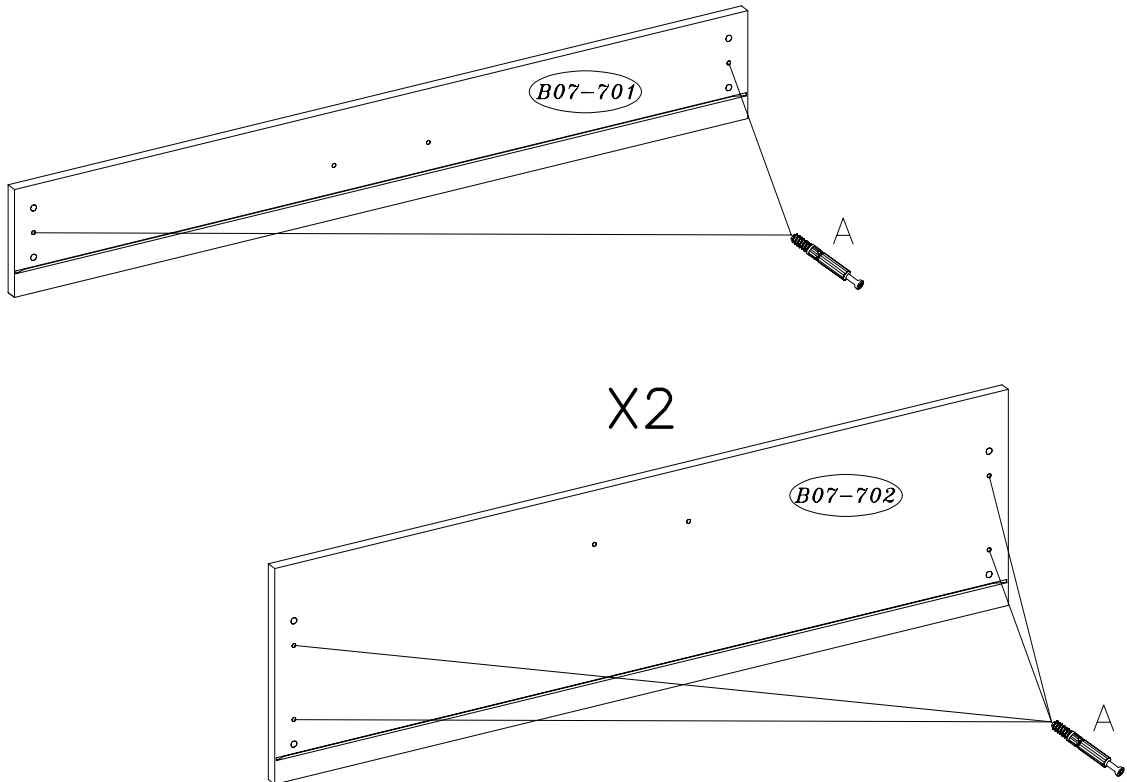
E

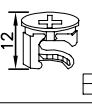


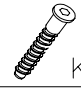
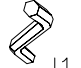


12

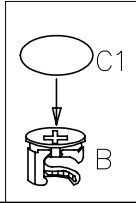
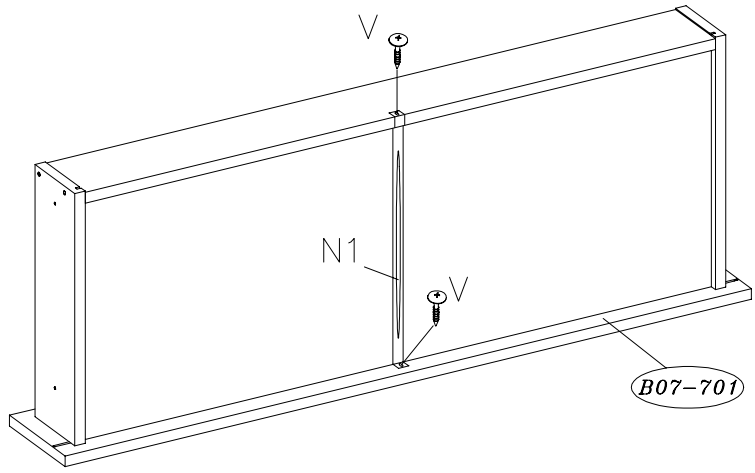
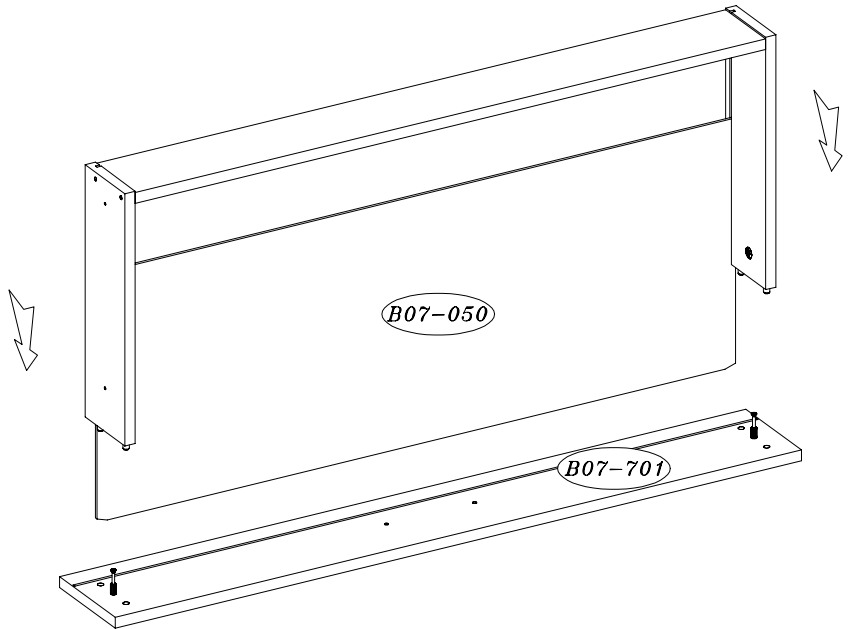
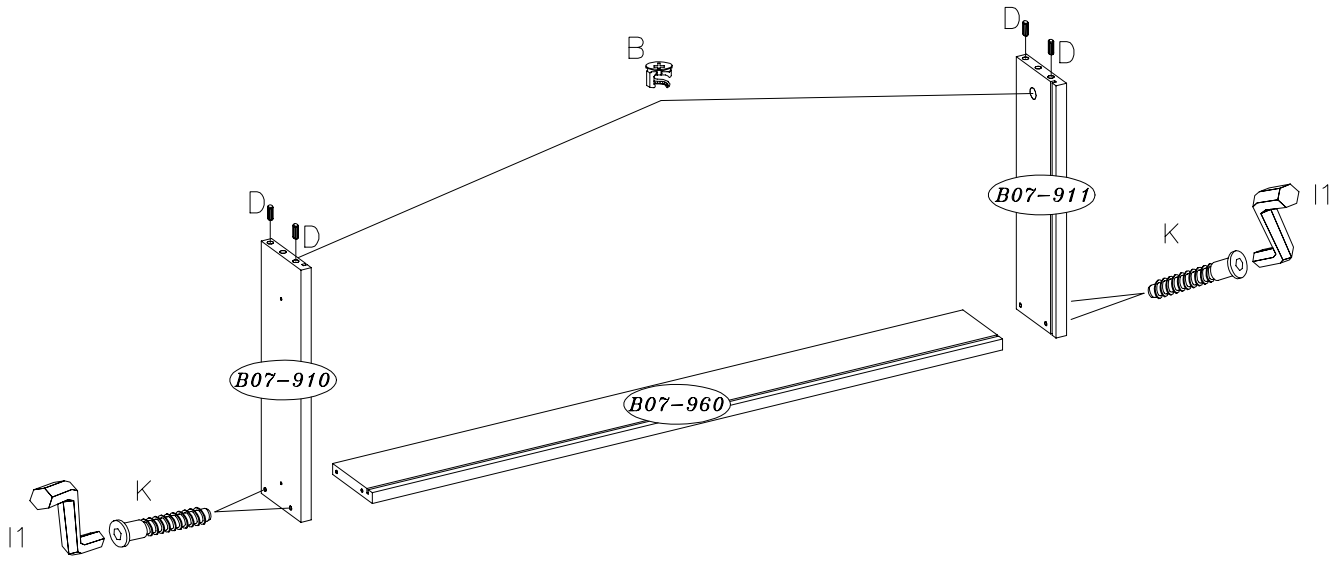


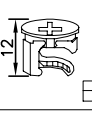
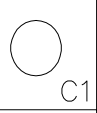





A

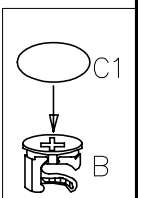
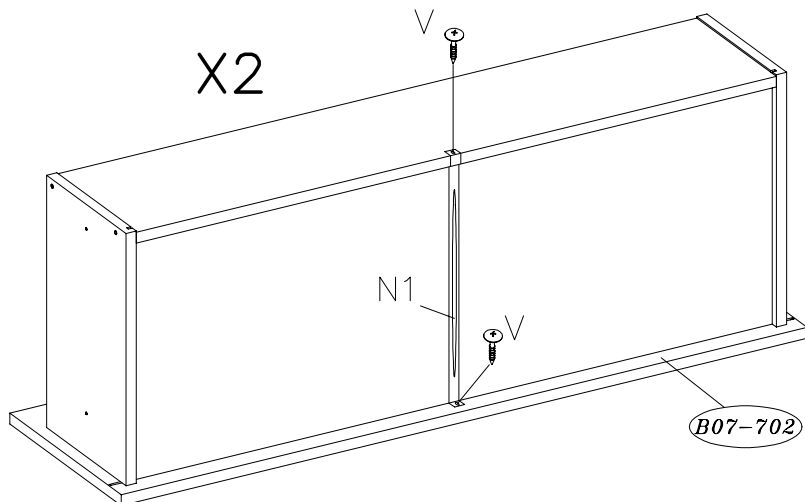
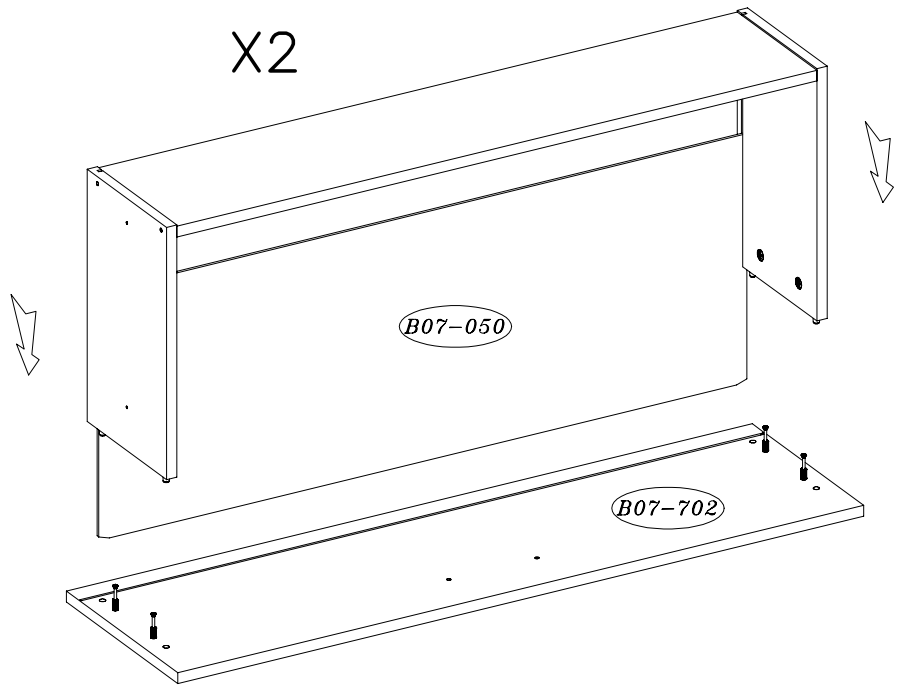
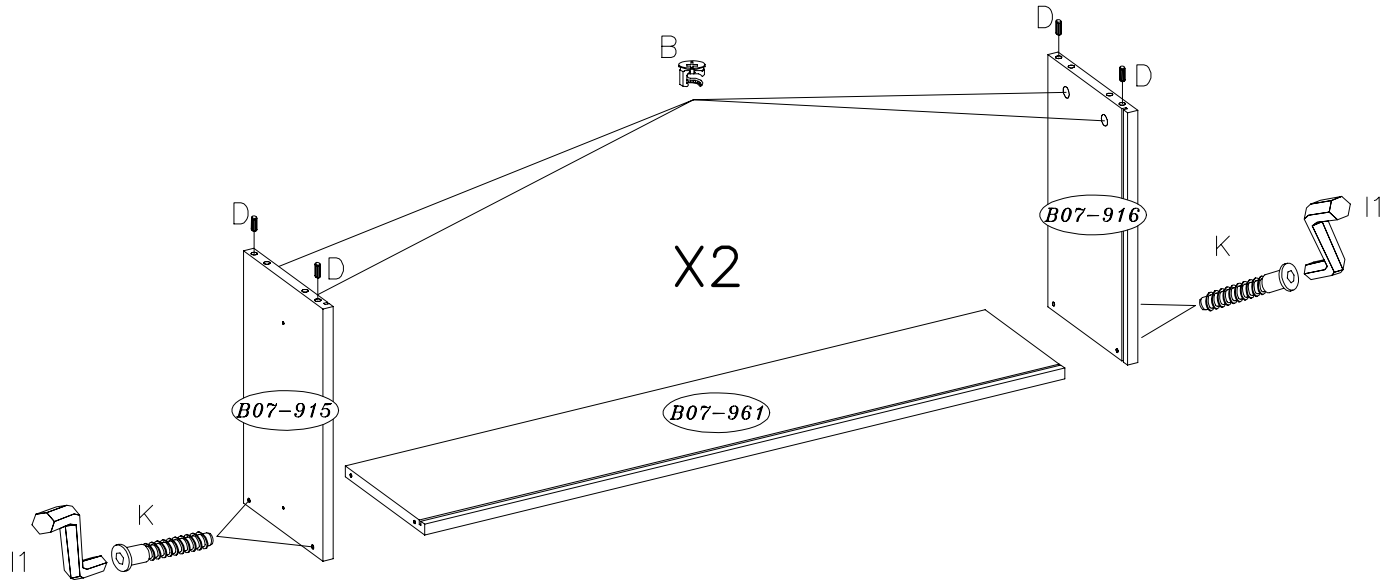
10

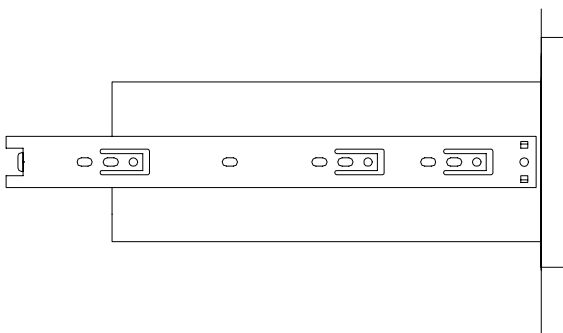
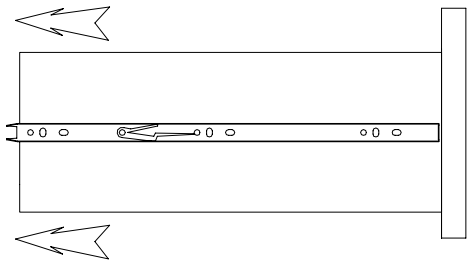
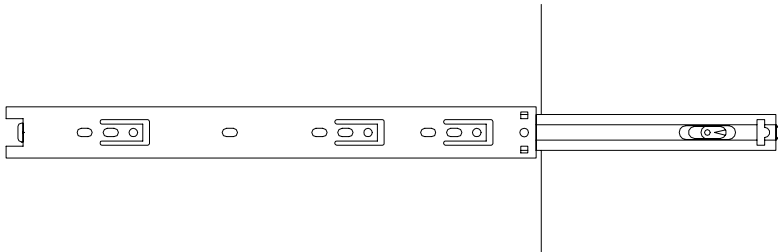
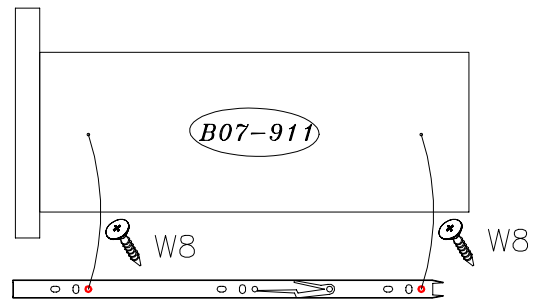
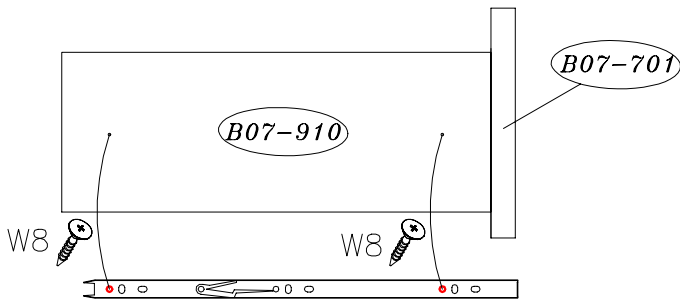
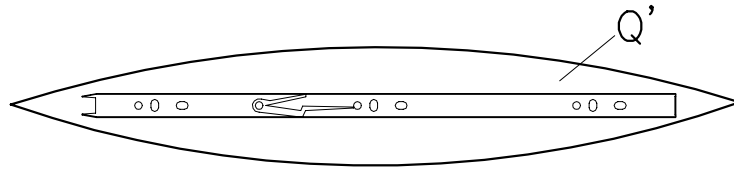


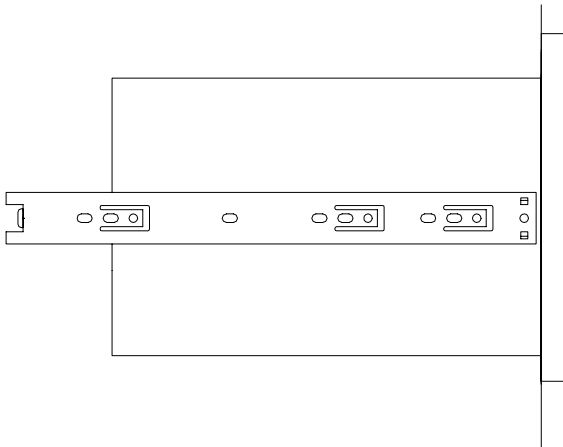
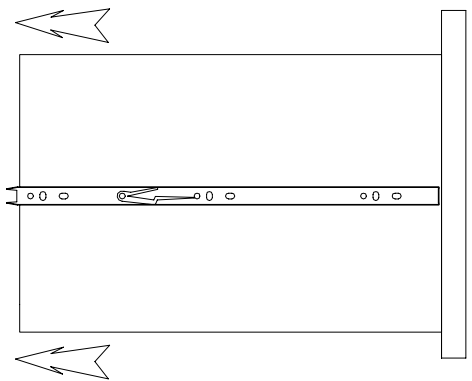
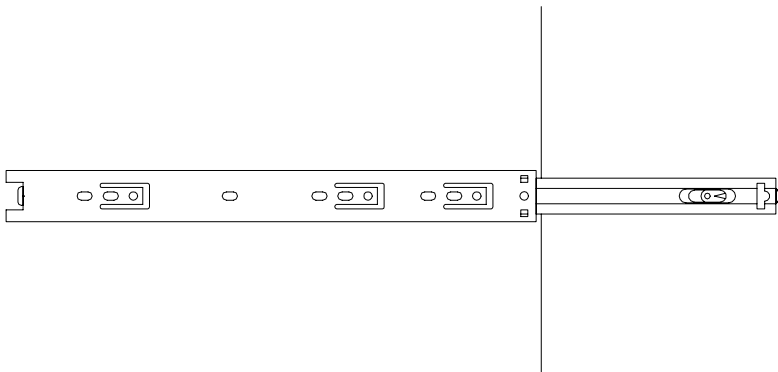
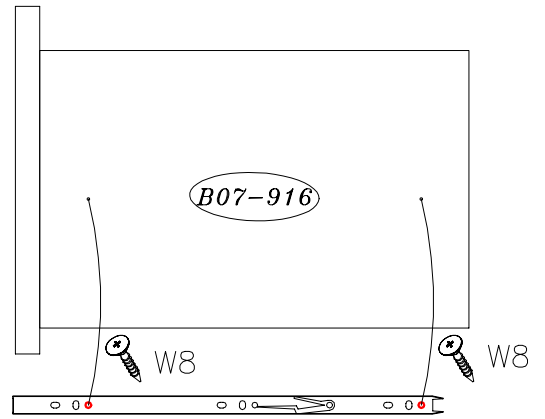
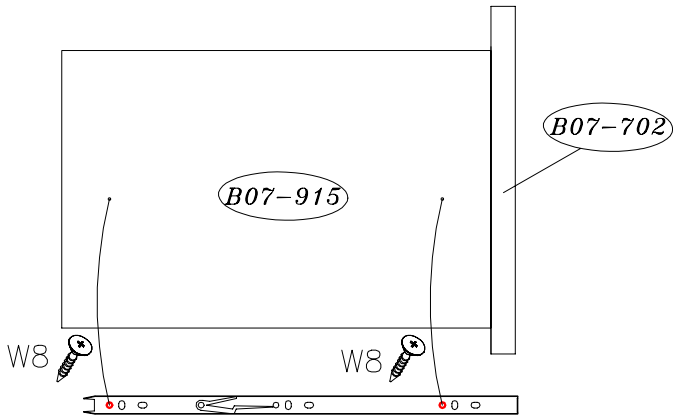
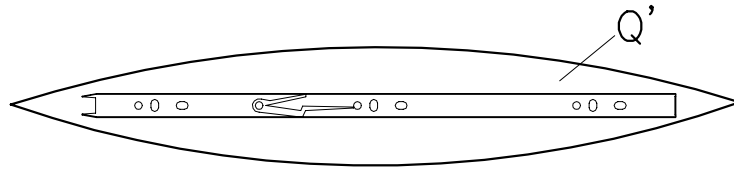
						
2	2	4	4	1	2	1

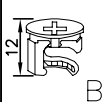
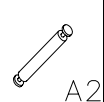



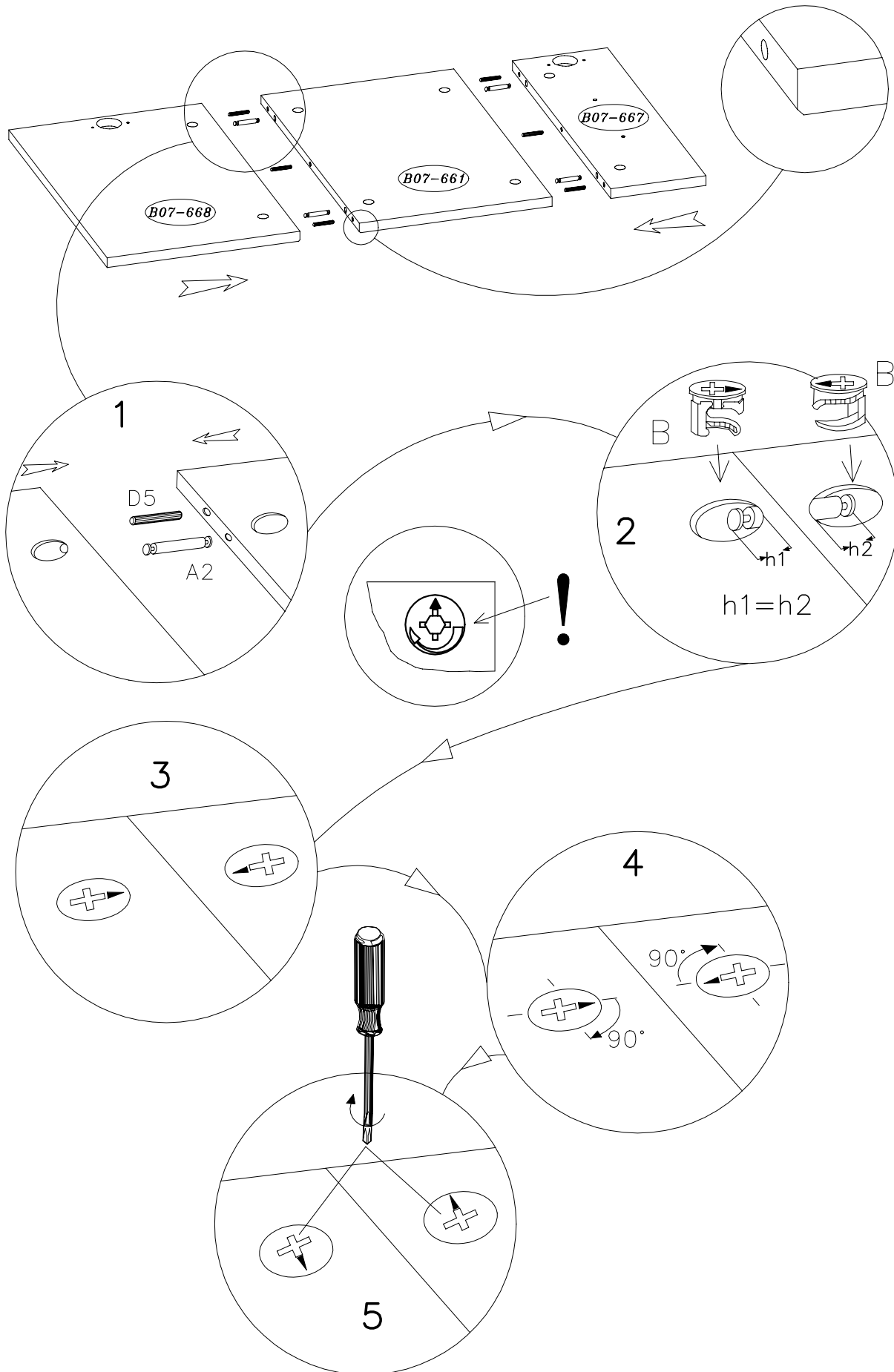
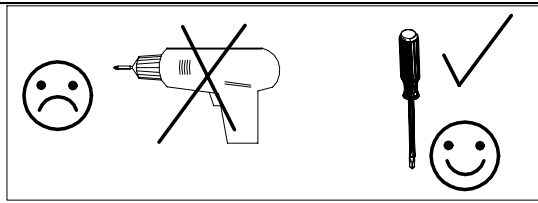
						
8	8	8	8	1	4	2


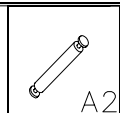
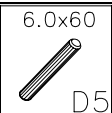


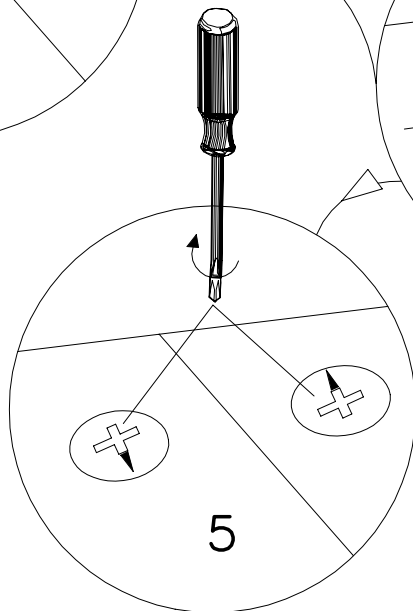
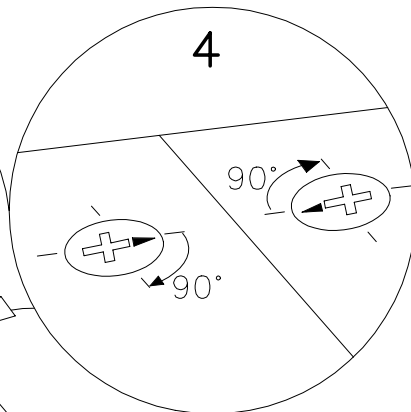
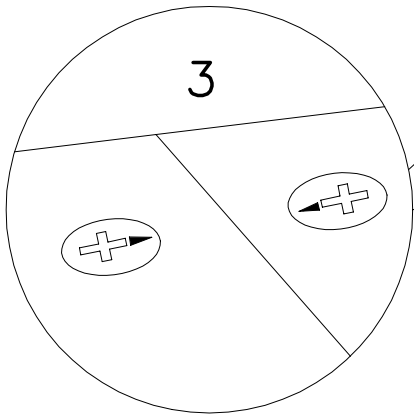
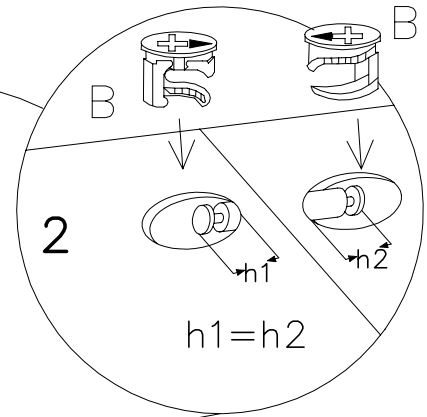
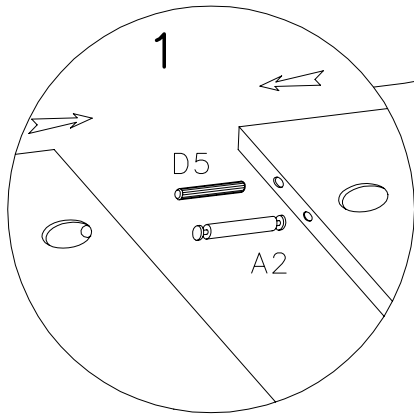
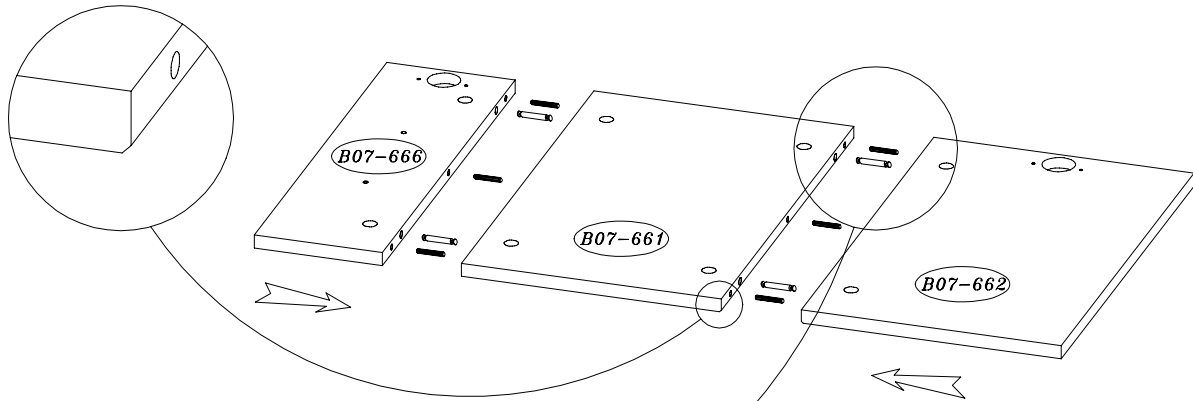
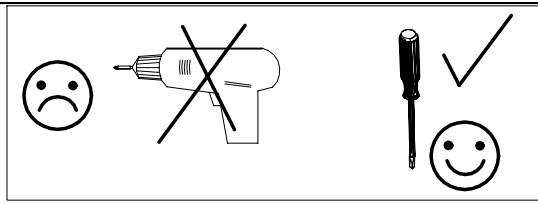


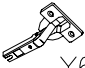



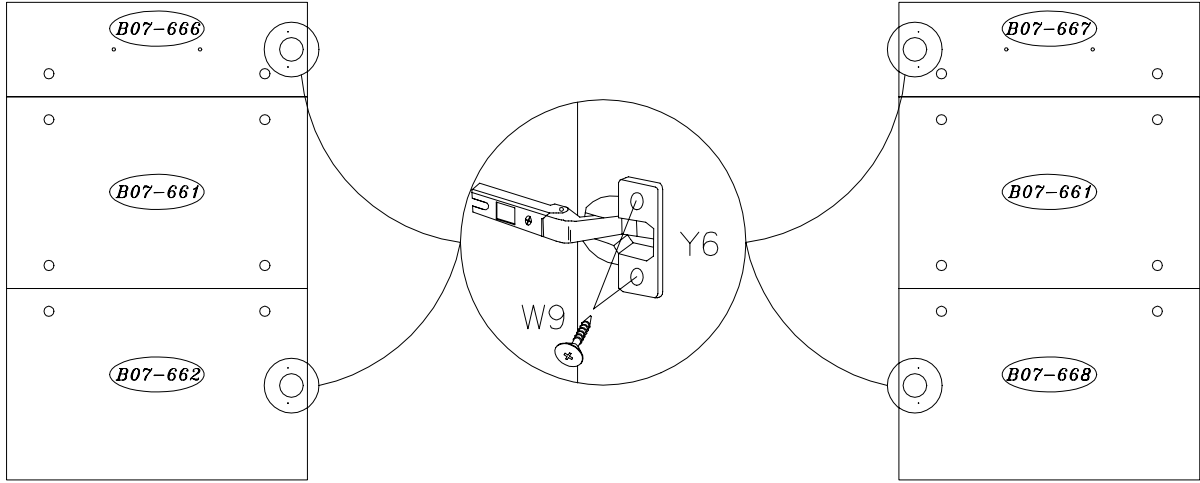
 B	 A2	 6.0x60 D5
8	4	6

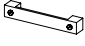



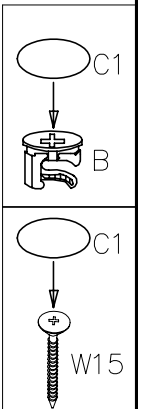
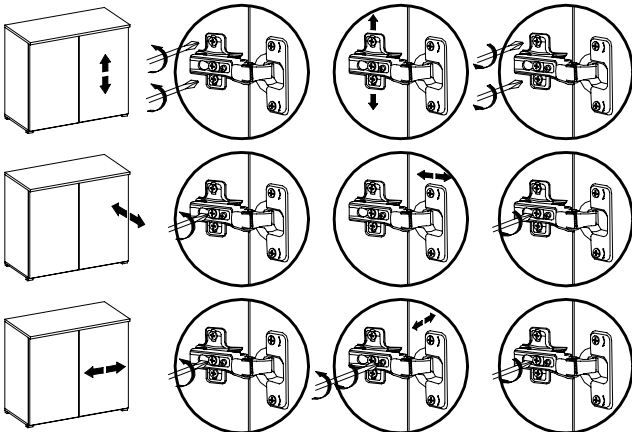
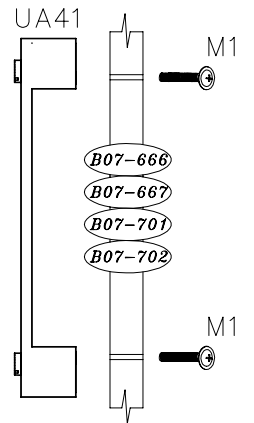
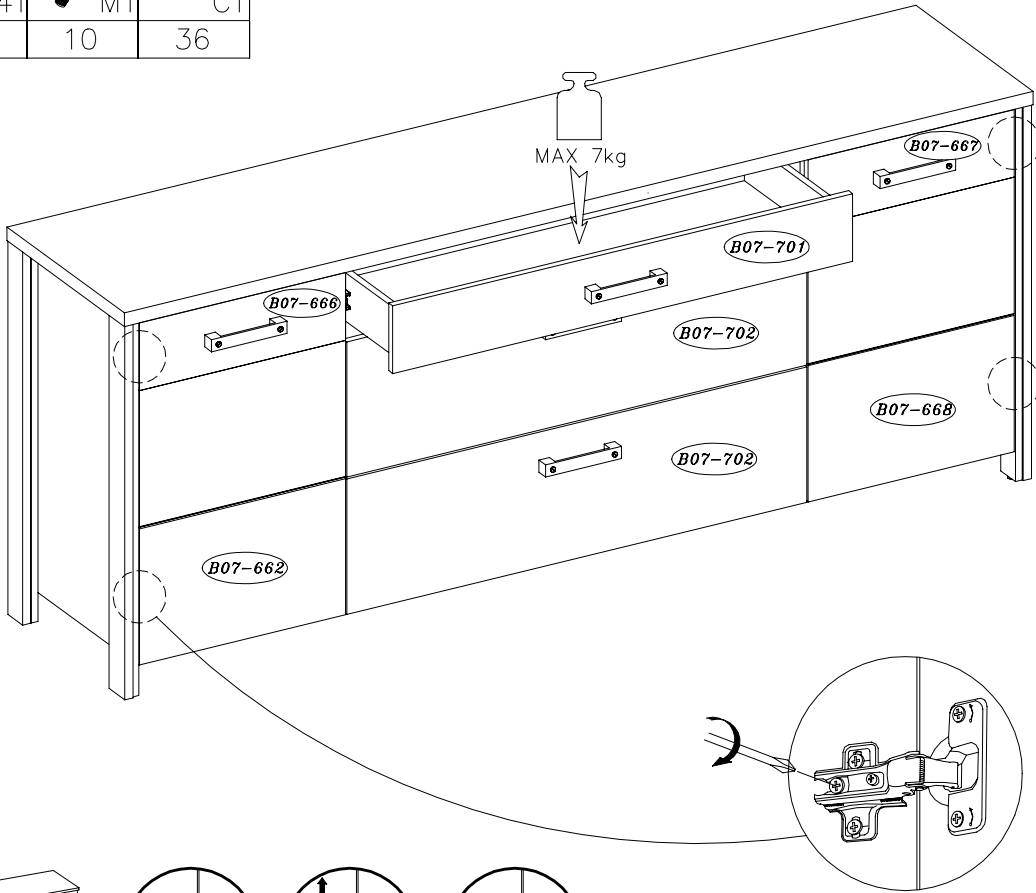
 B 12	 A2	 D5 6.0x60
8	4	6

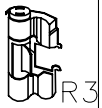


KR-0	4.0x13
 Y6	 W9
4	8

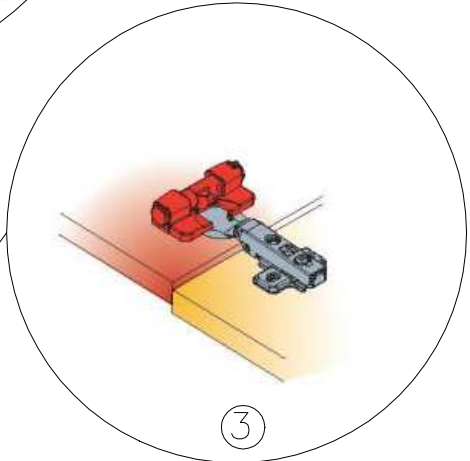
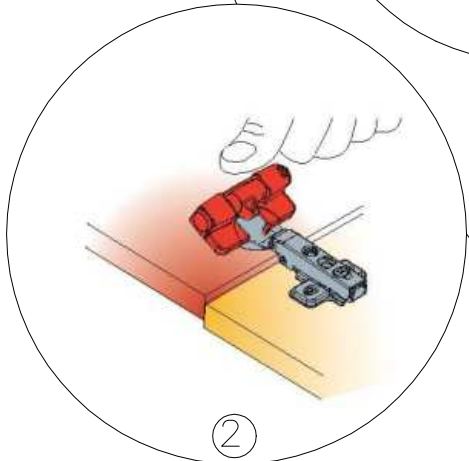
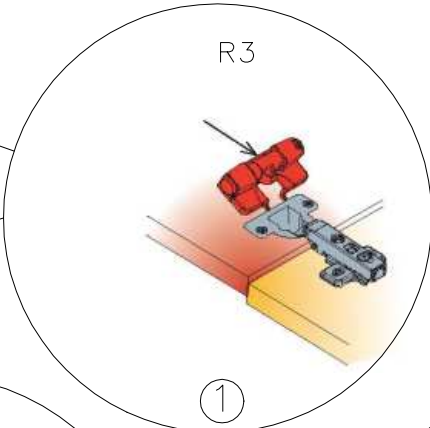
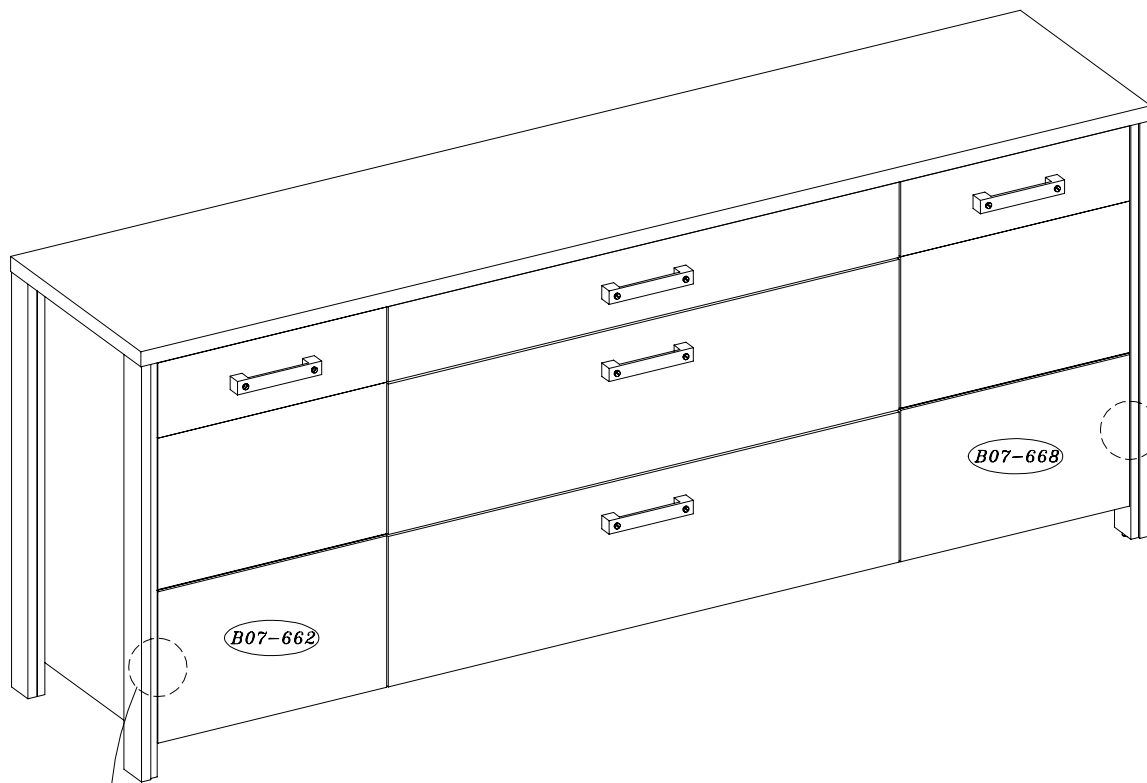


 UA41	M4.0x25	 C1
5	10	36

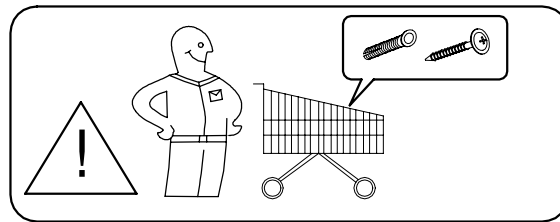
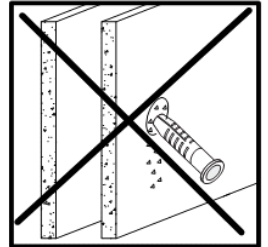
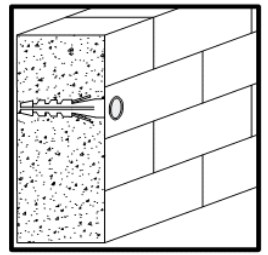
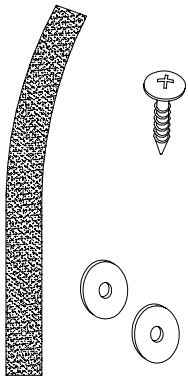




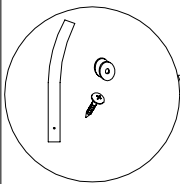
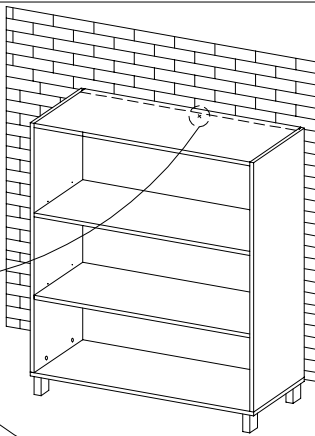
2



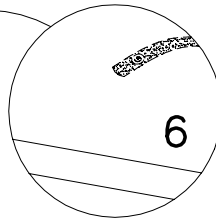
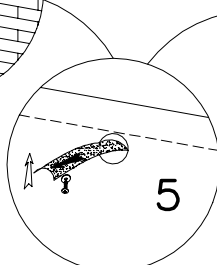
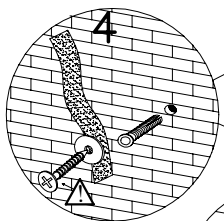
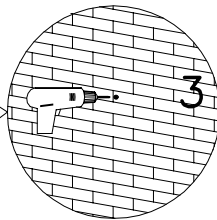
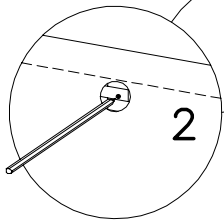
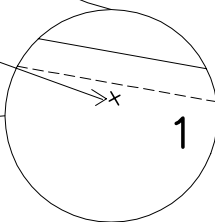
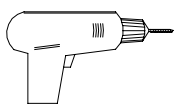
1



2a



Ø8.0



2b

