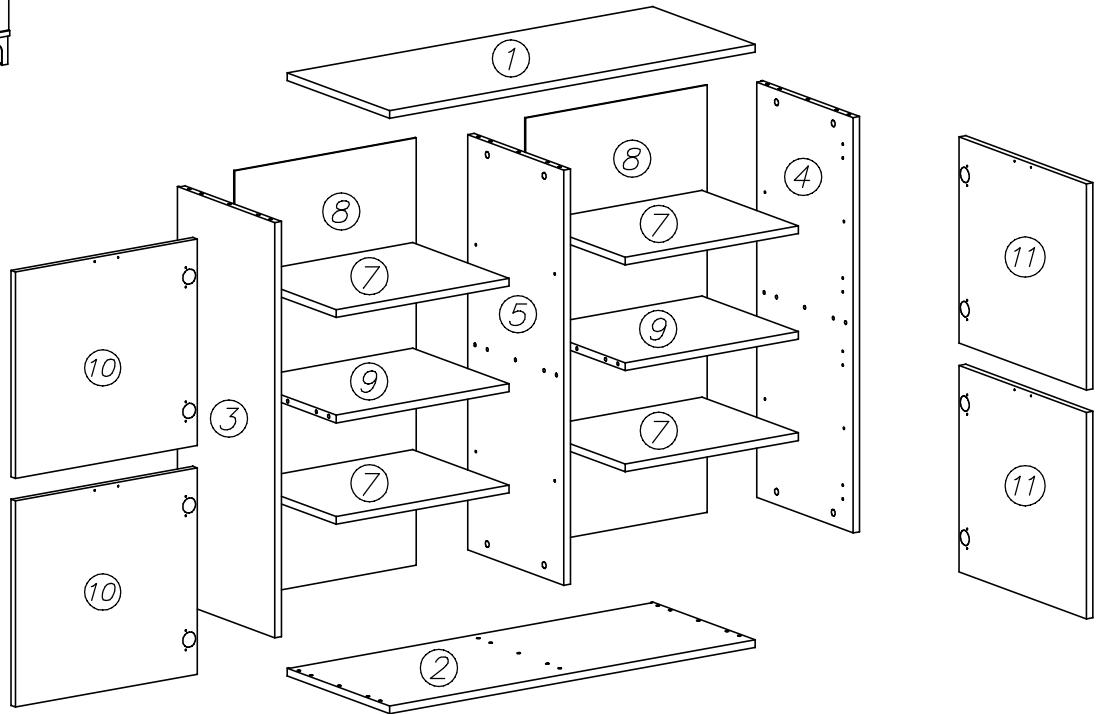
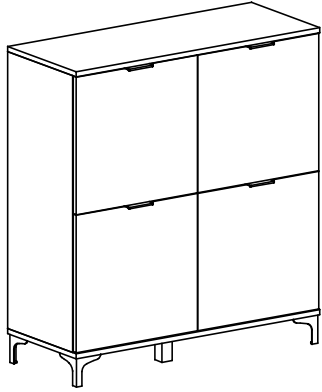
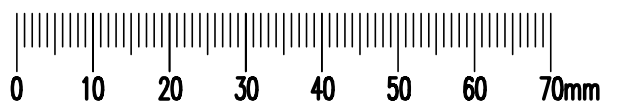
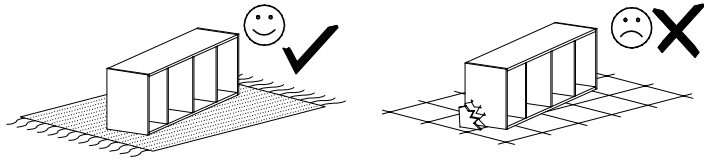
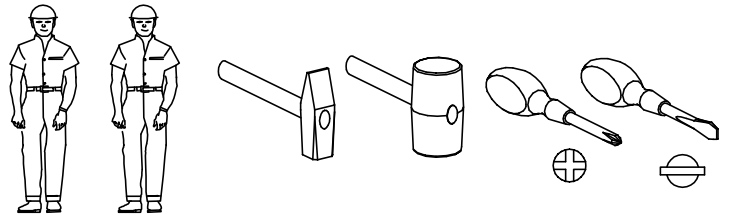
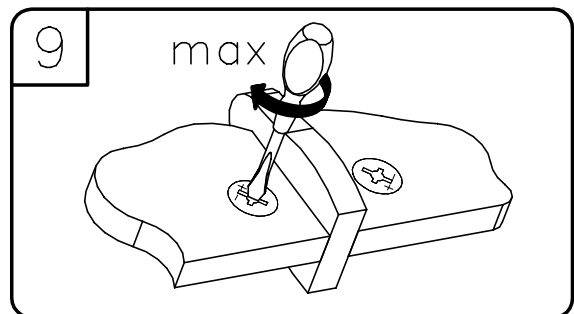
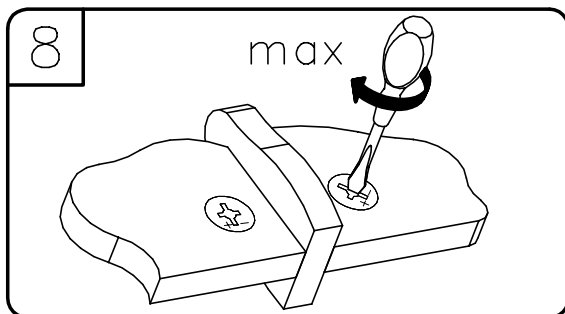
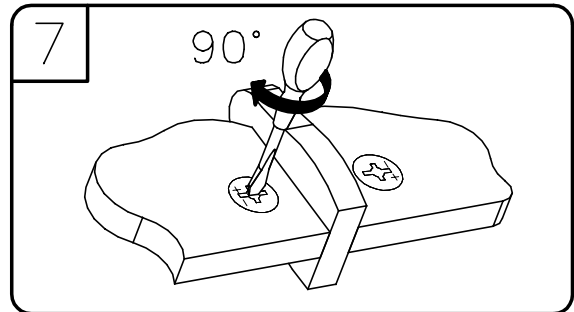
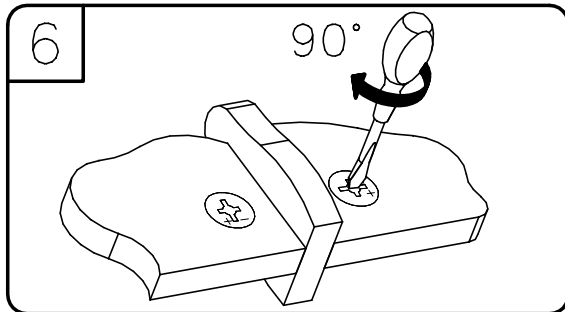
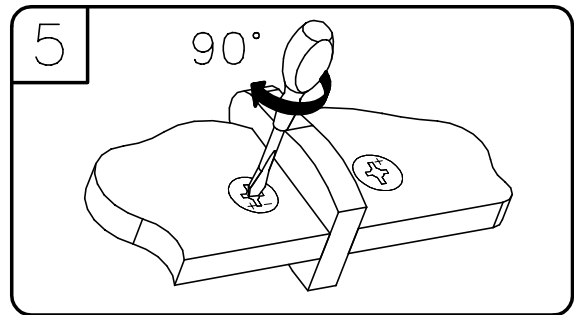
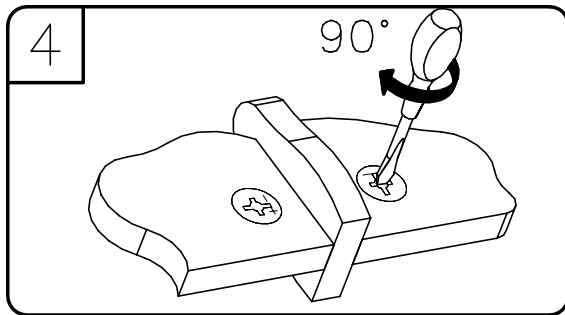
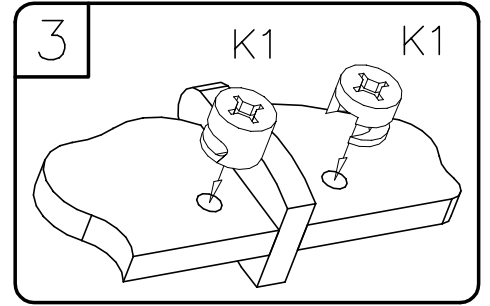
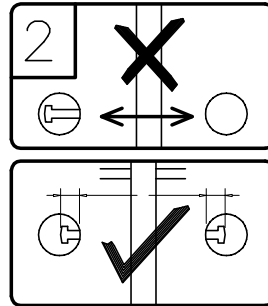
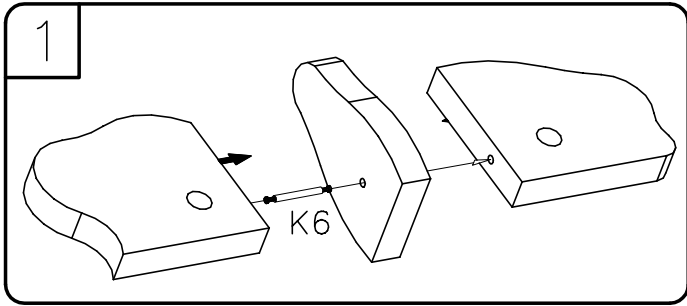
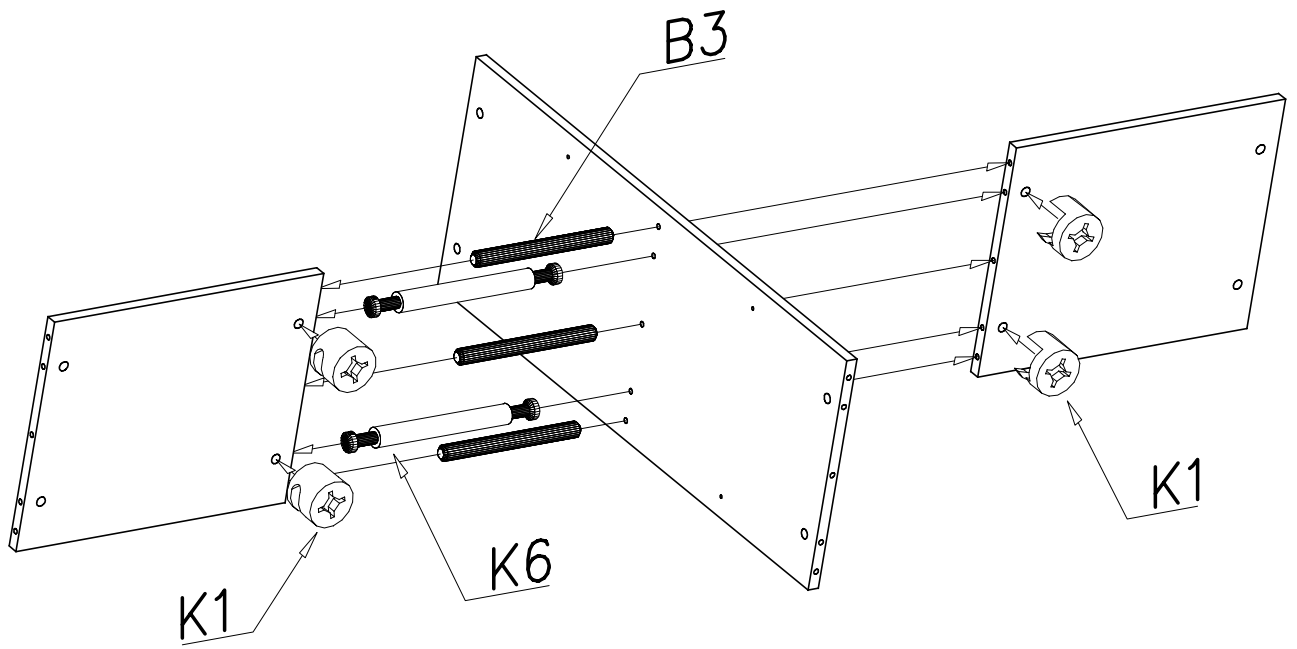


# komoda

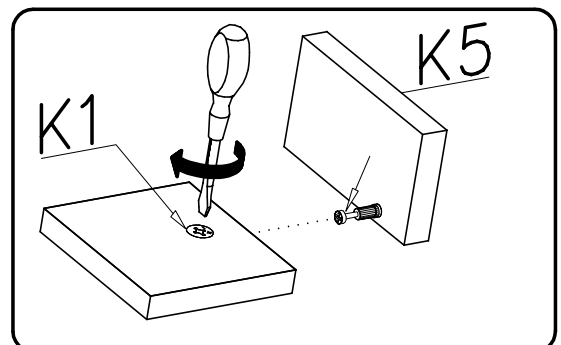
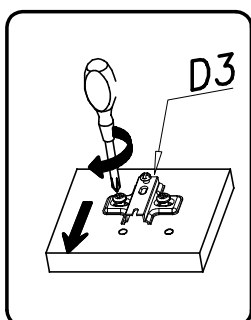
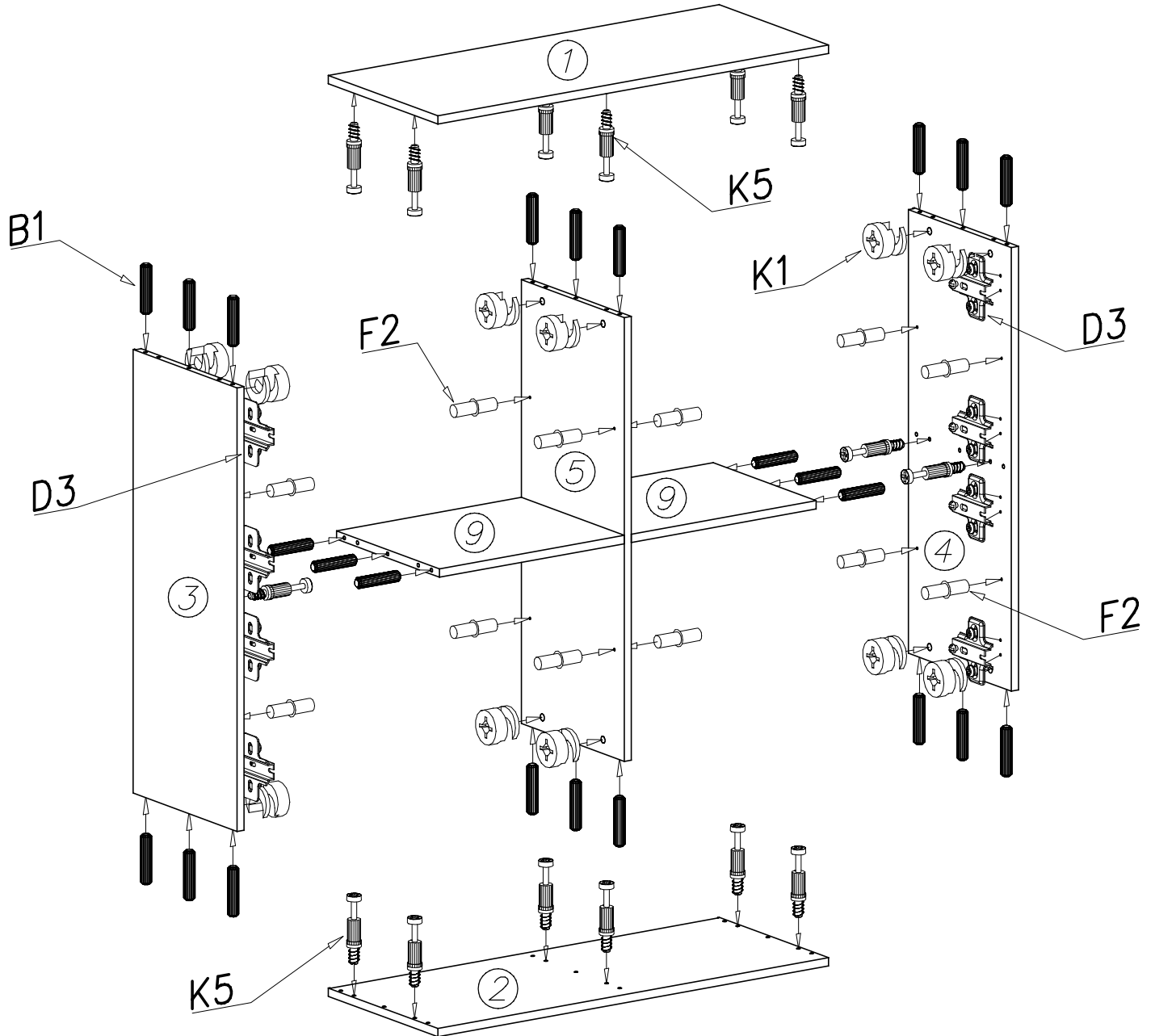
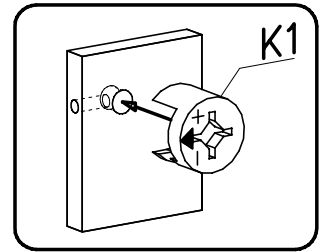
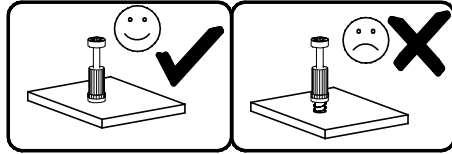
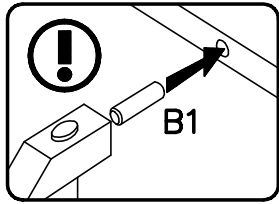


			<b>W2</b>  4mm x1	<b>P13</b>  x4	<b>G21</b>  3x16 x60
<b>B3</b>  ø8x50 3x	<b>E17</b>  x4	<b>K5</b>  x16			<b>S17</b>  x14
<b>G34</b>  3,5x16 x8	<b>G4</b>  4x16 x36	<b>K1</b>  ø15x13,2 x20	<b>P17</b>  x1	<b>C3</b>  Z35PR x8	
<b>K6</b>  x2	<b>F2</b>  x16	<b>I7</b>  ø18 20x	<b>B1</b>  ø8x35 x24	<b>D3</b>  PZ35PR x8	

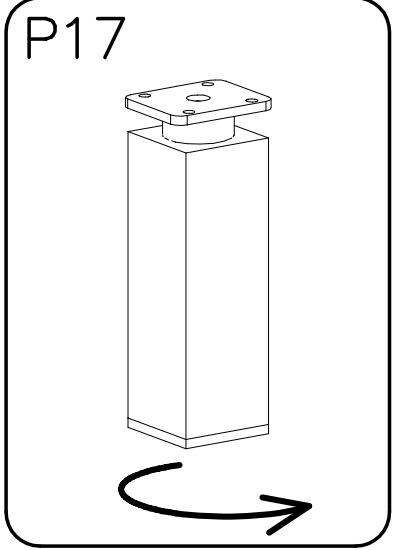
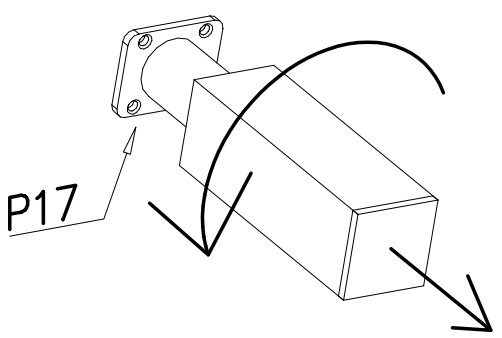
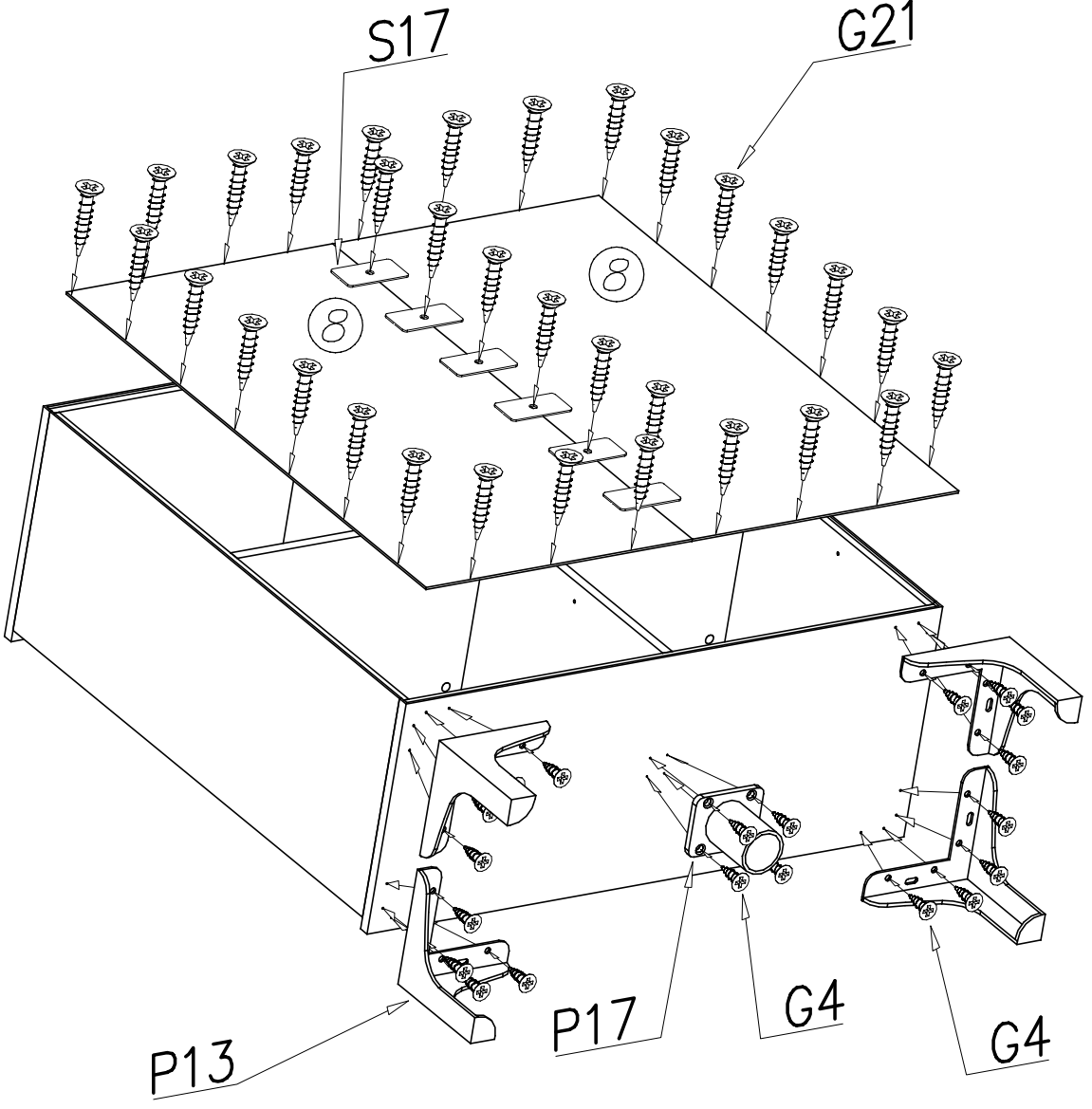
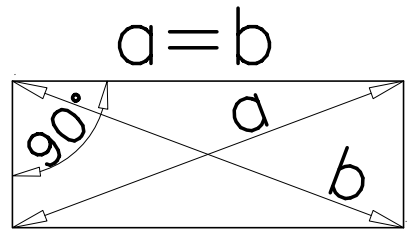
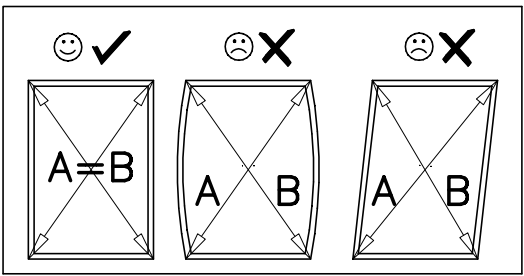
1



2



3



4

