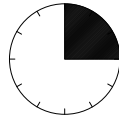
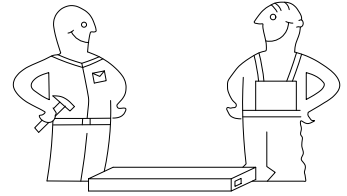
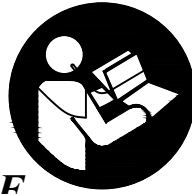
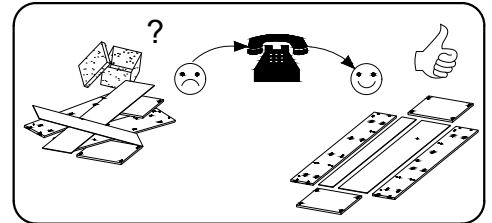
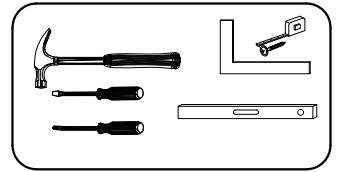
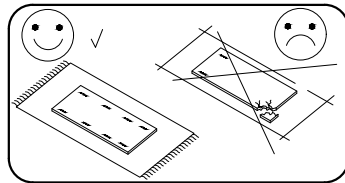
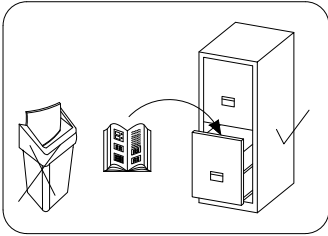


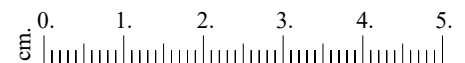
PL> INSTRUKCJA MONTAŻU
D > MONTAGEANLEITUNG
GB> ASSEMBLY INSTRUCTIONS
NL> HANDLEIDING VOOR DE MONTAGE
F > MODEL D'EMPLOI

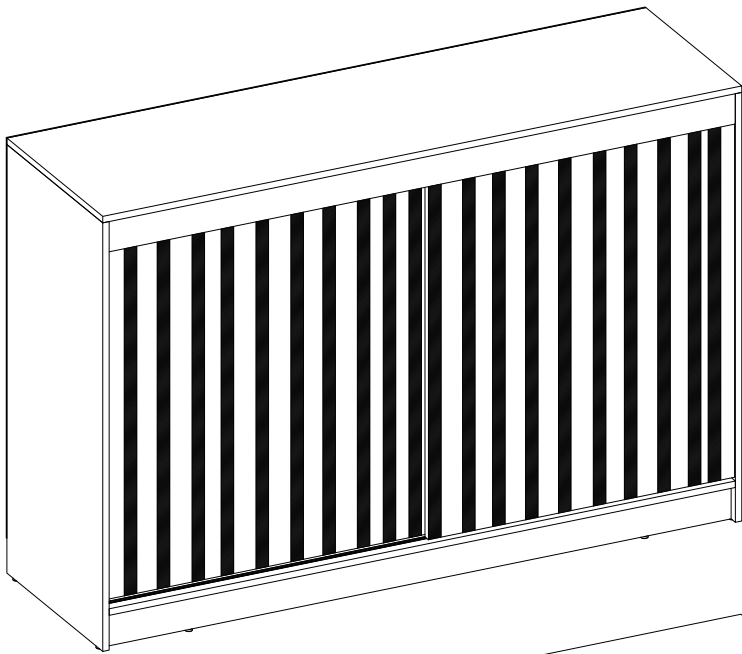


120 minut
 120 minuten
 120 minutes
 120 minuten
 120 minutes

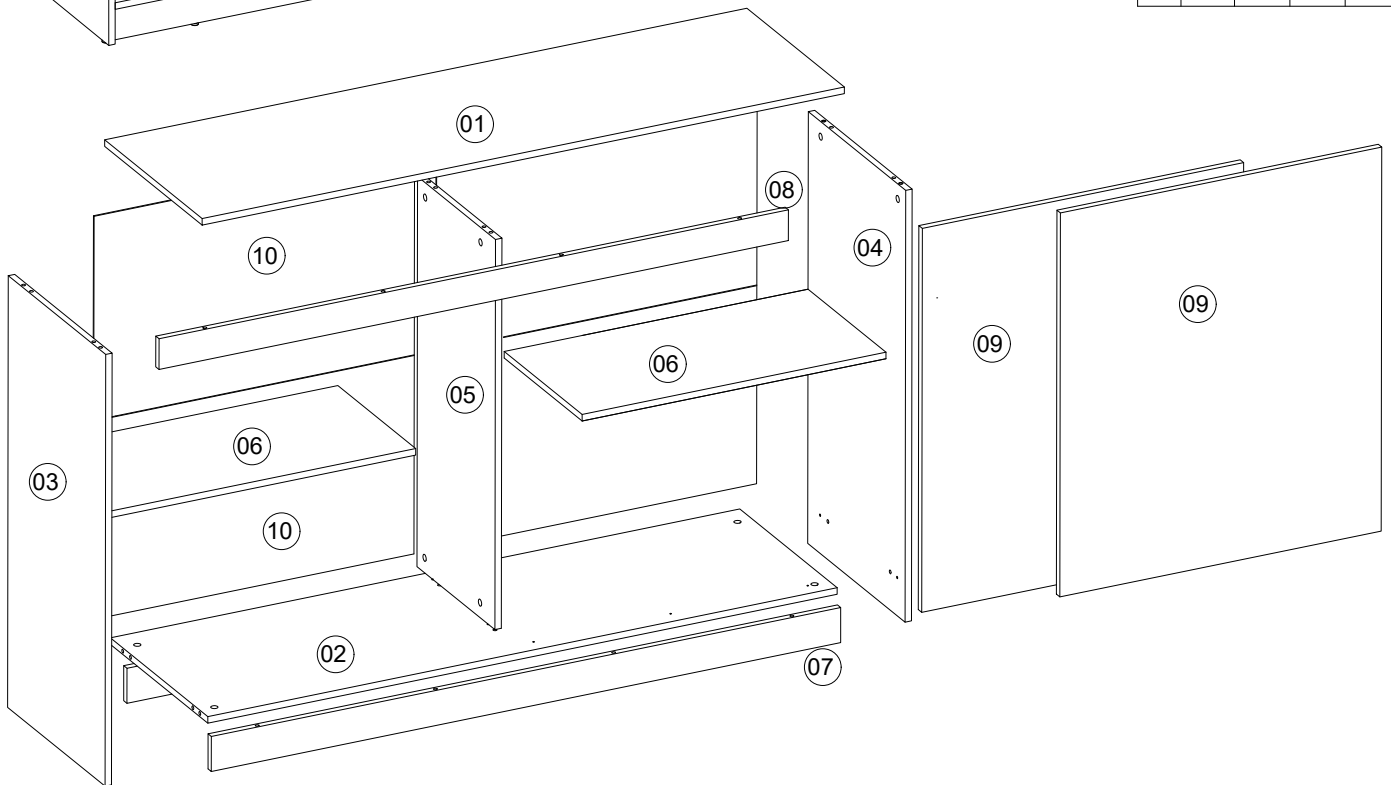


8.0x35 D 12	 A 32	Ø15x12 B 32	 MS 1	5.0x16 F1 16	 S1 30	 SC 2	4.0x30 P1 4	
 X 32	 J 8	3.0x13 H4 16	 WJ2 4	3.5x16 H 12	 WJD 4	 TP 4	 WJG 4	 LH 1

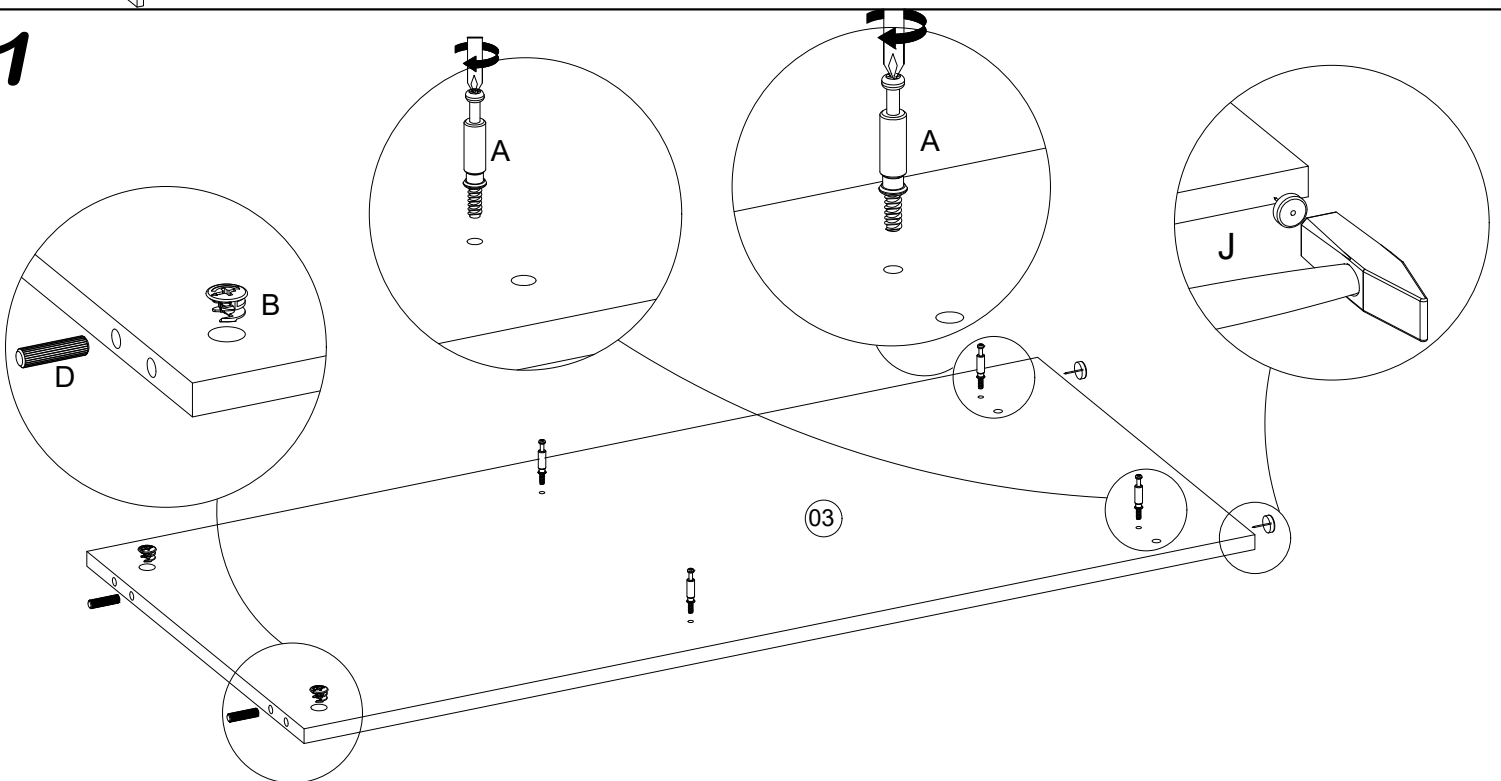




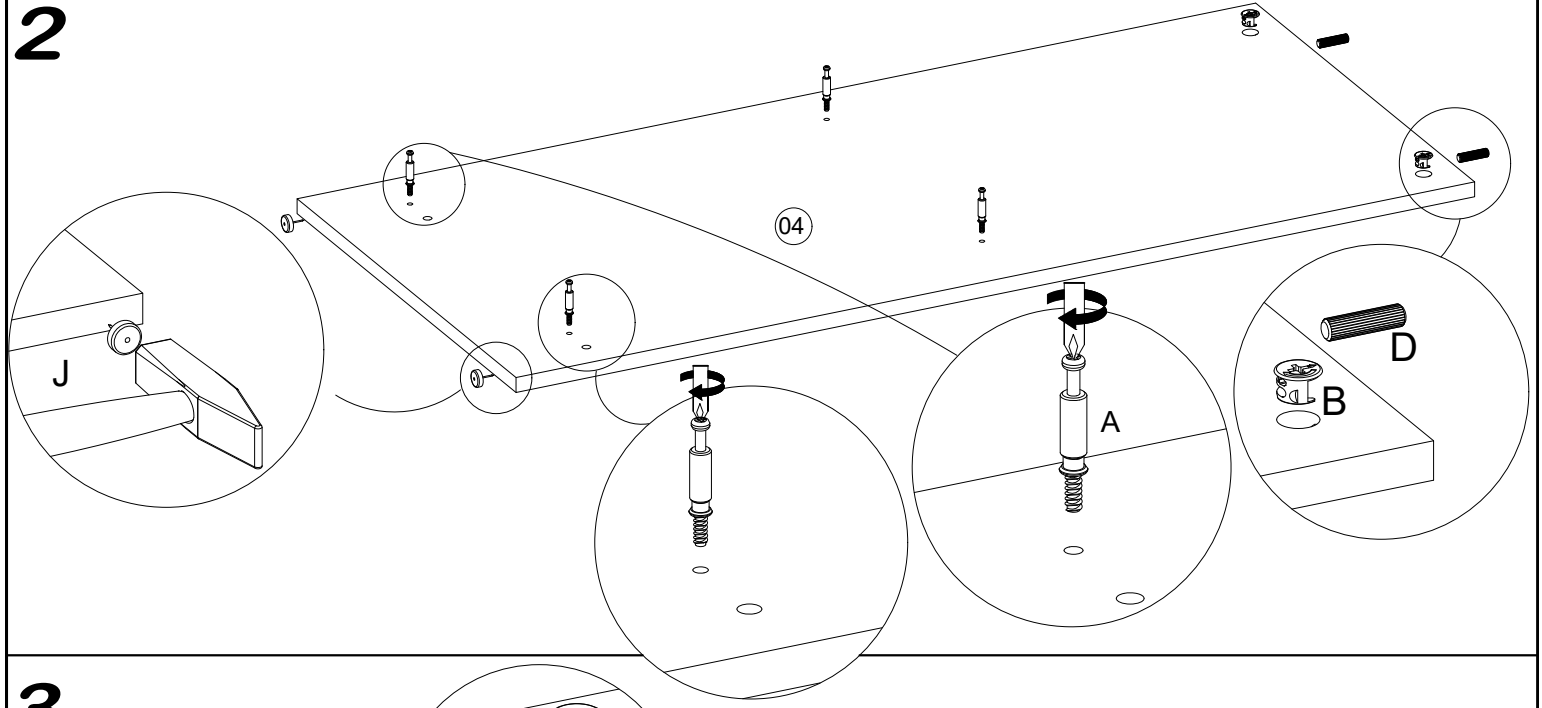
1.	1	1502	451	16
2.	1	1468	450	16
3.	1	984	450	16
4.	1	984	450	16
5.	1	888	330	16
6.	2	725	325	16
7.	2	1468	80	16
8.	1	1468	70	16
9.	2	873	750	16
10.	2	1494	457	3



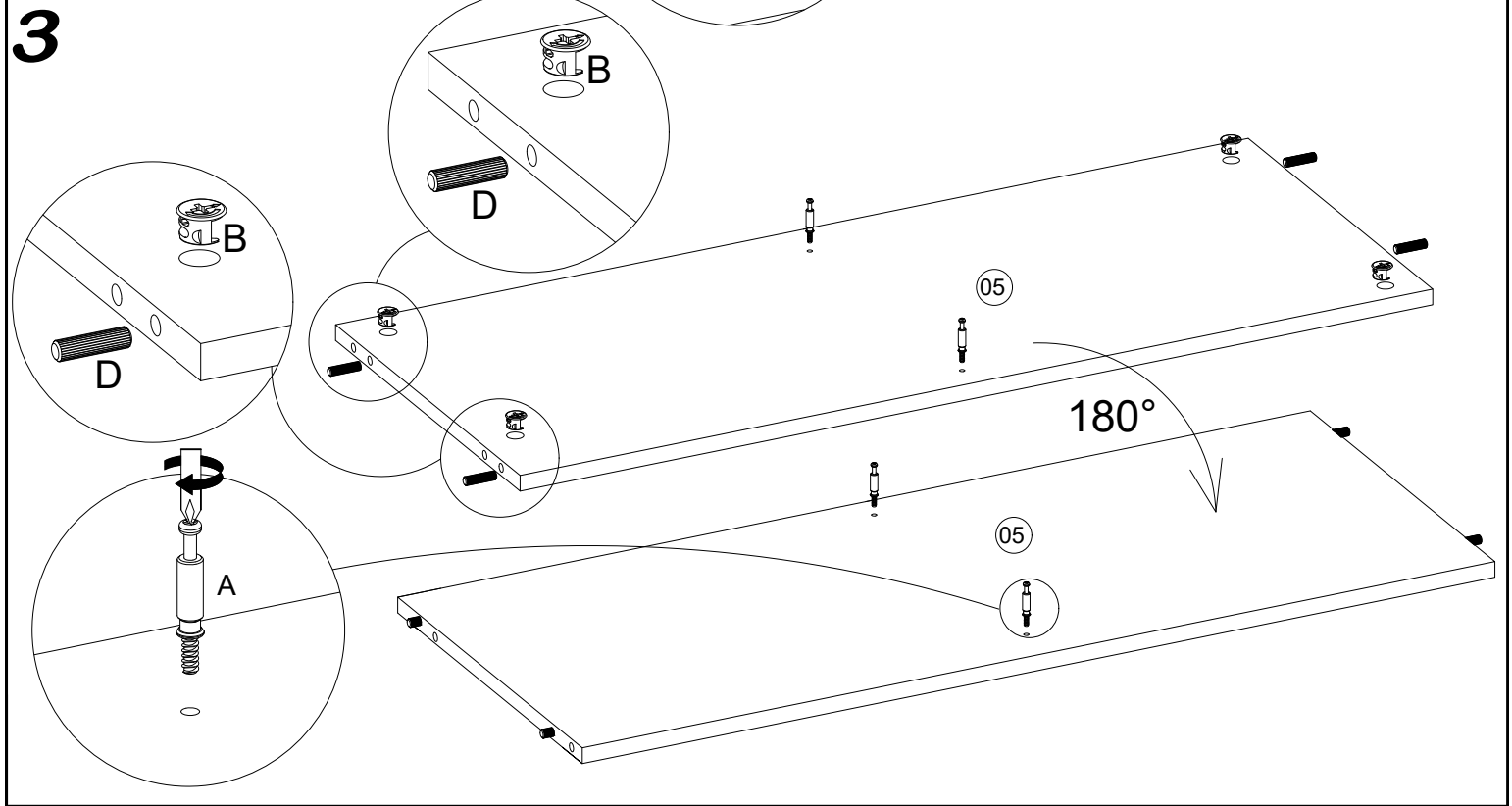
1



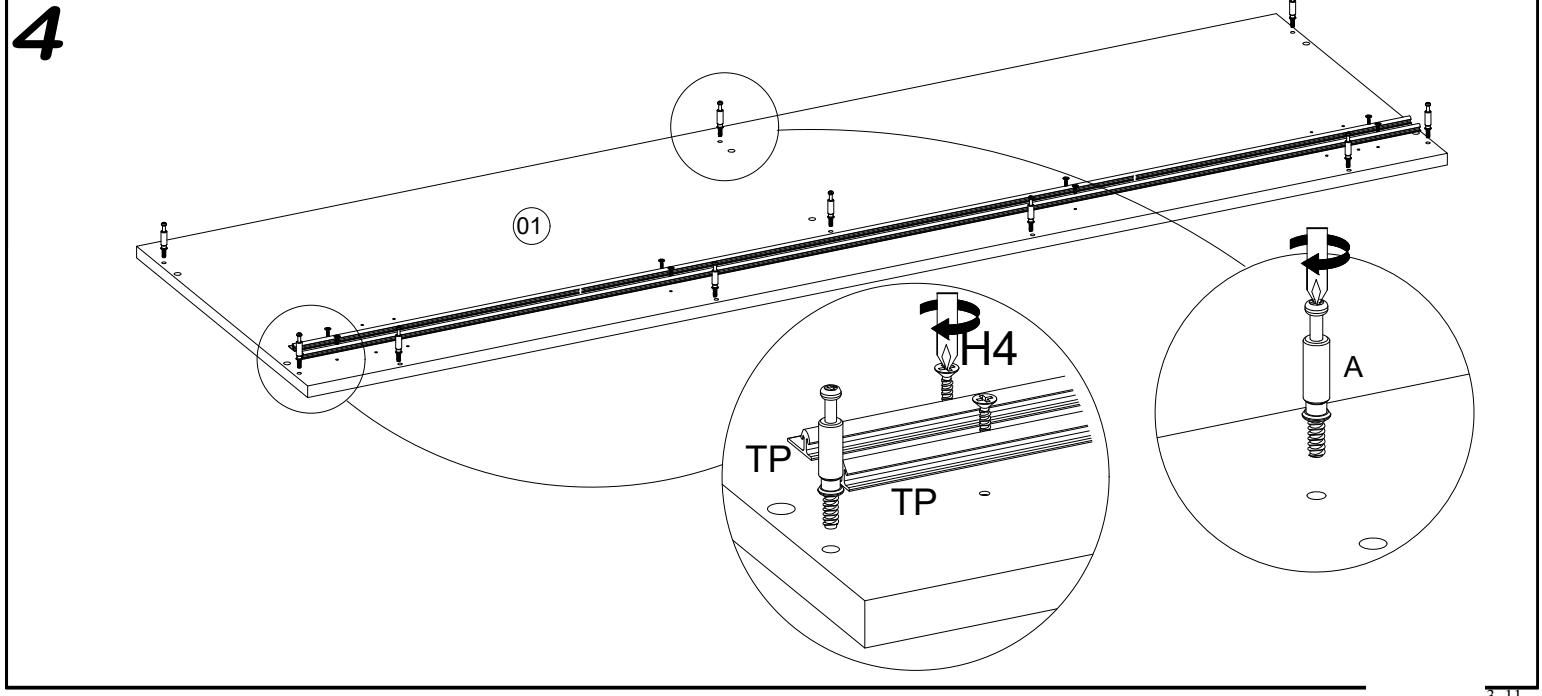
2



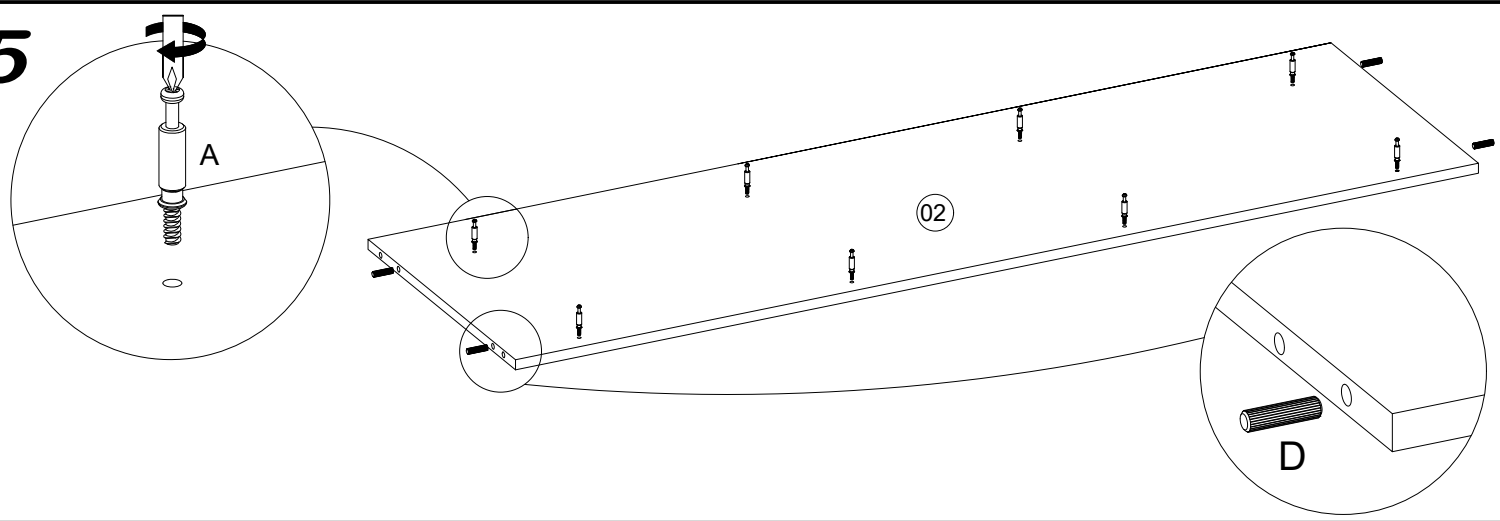
3



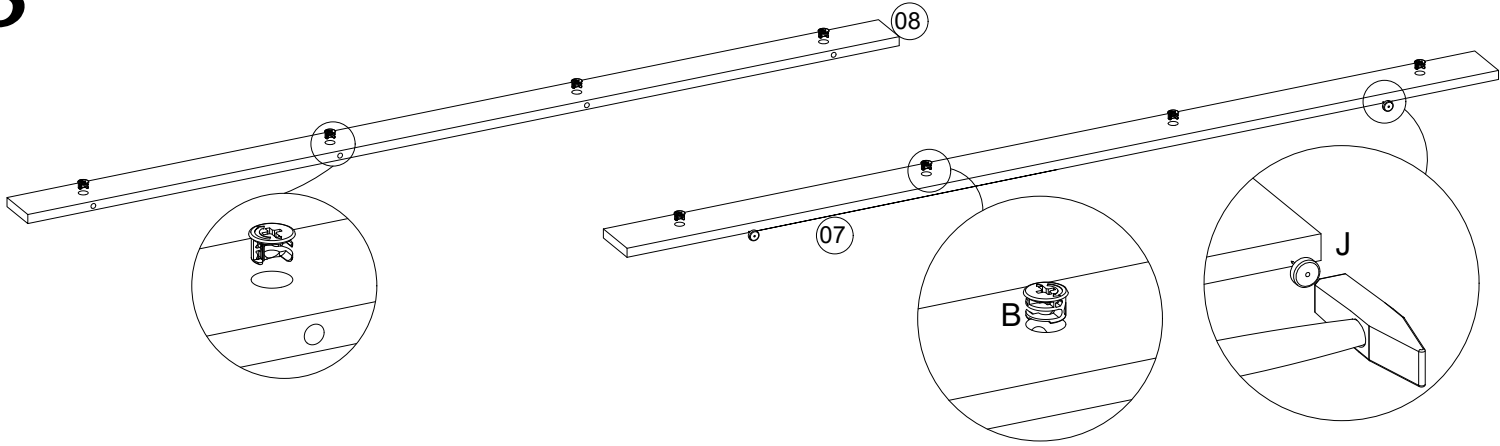
4



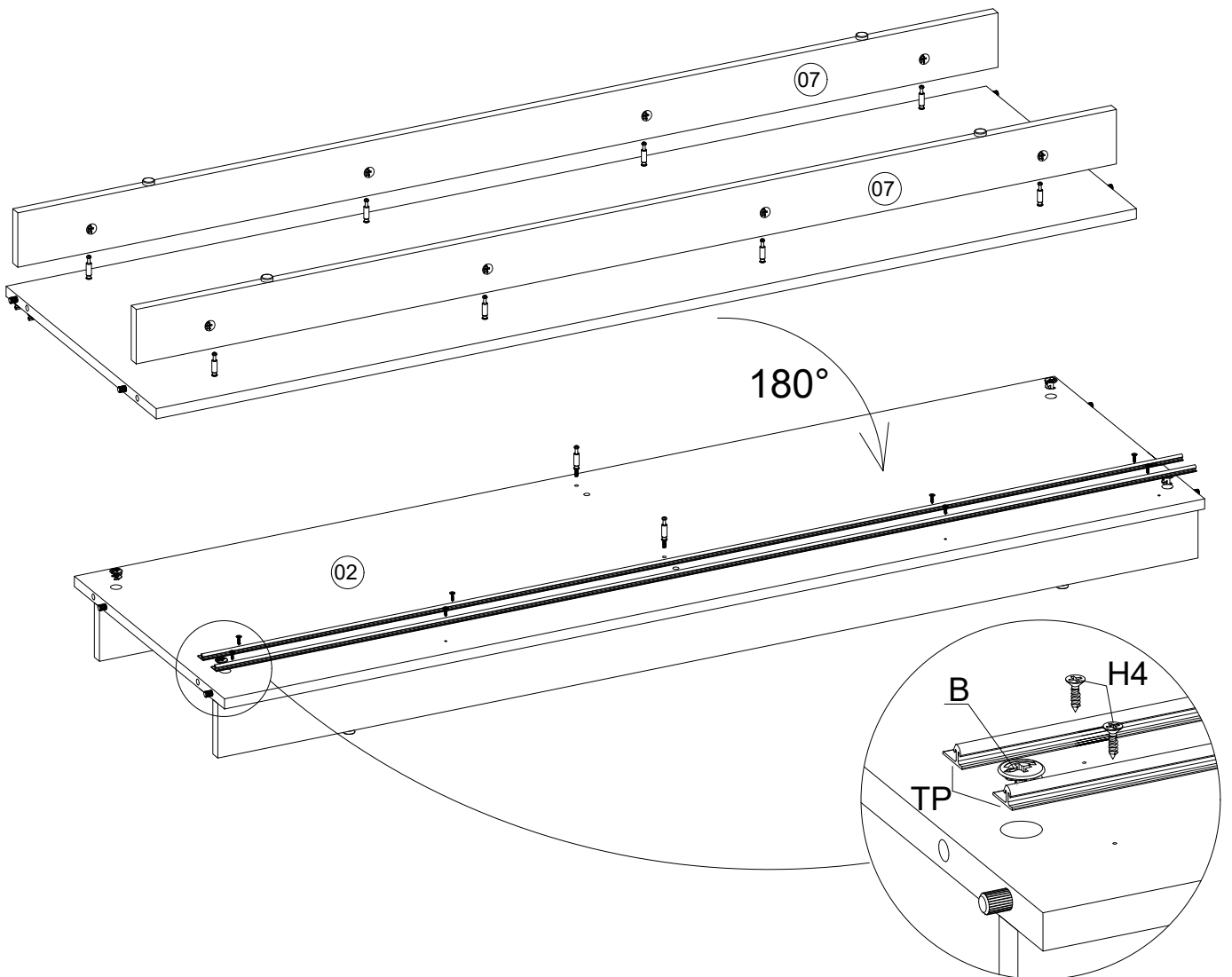
5



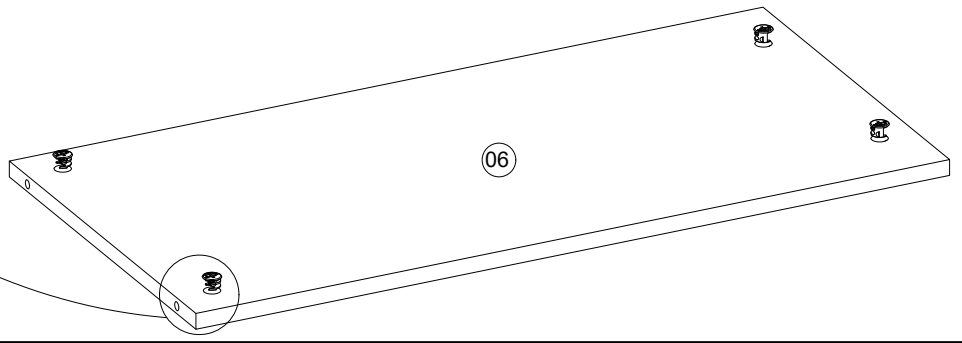
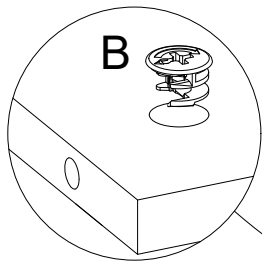
6



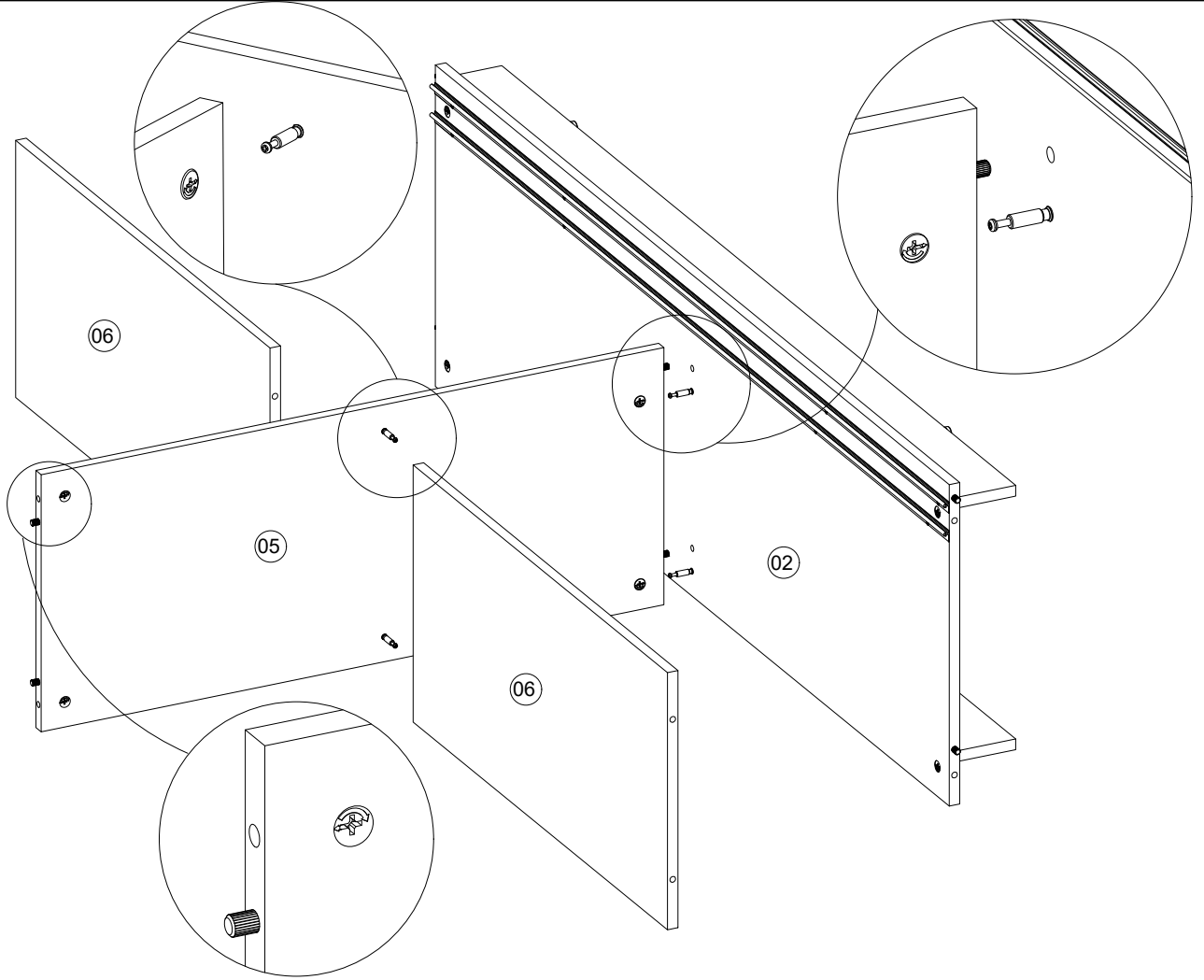
7



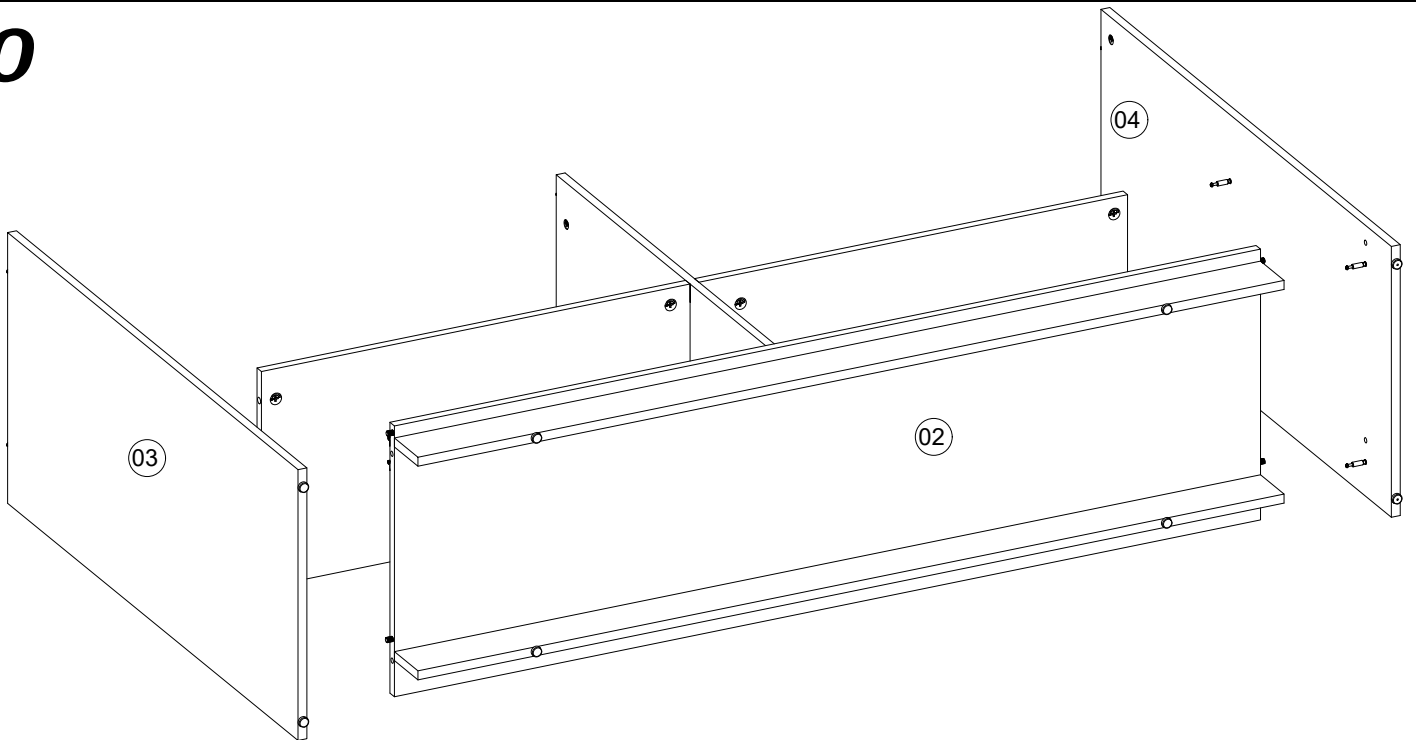
8



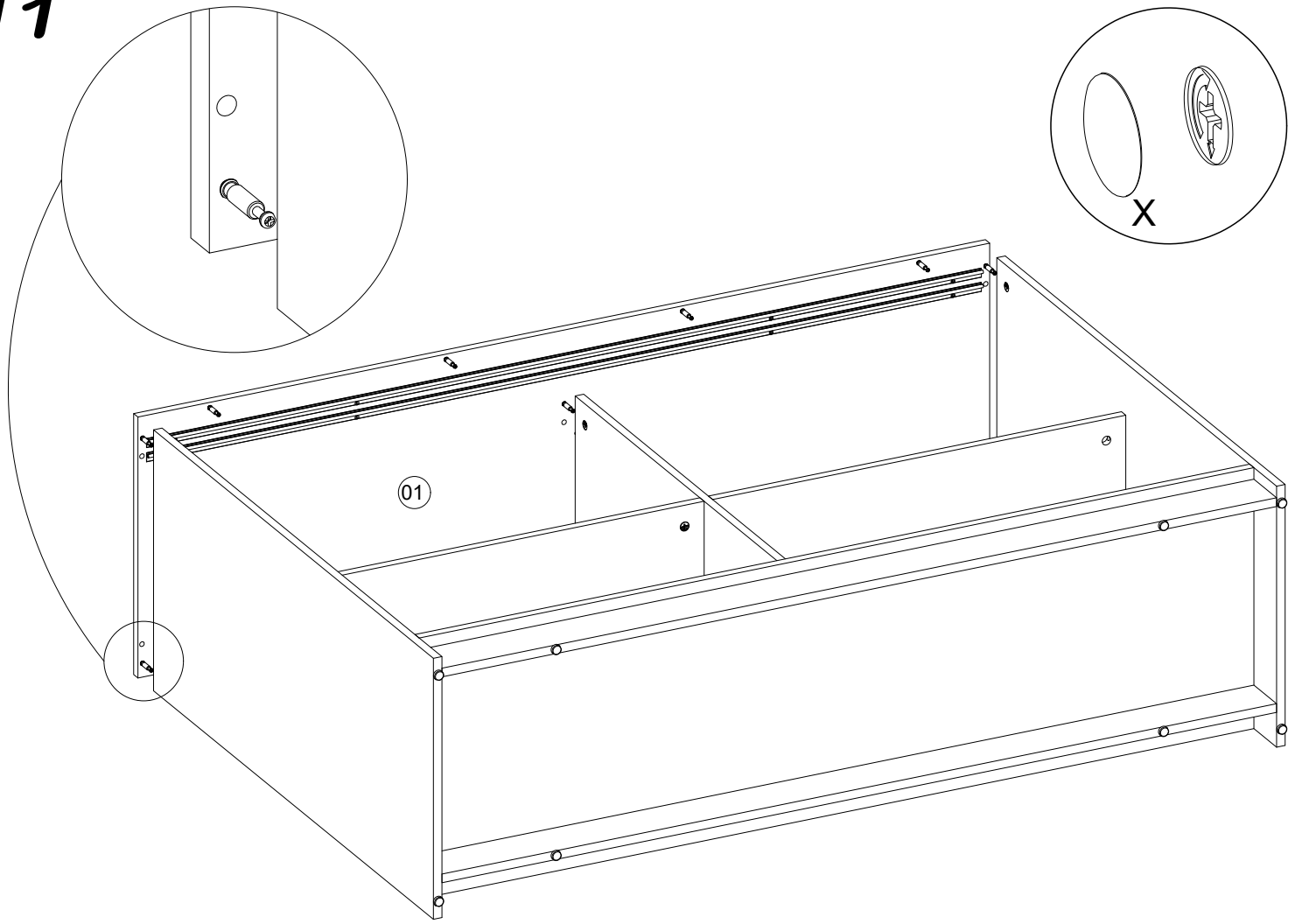
9



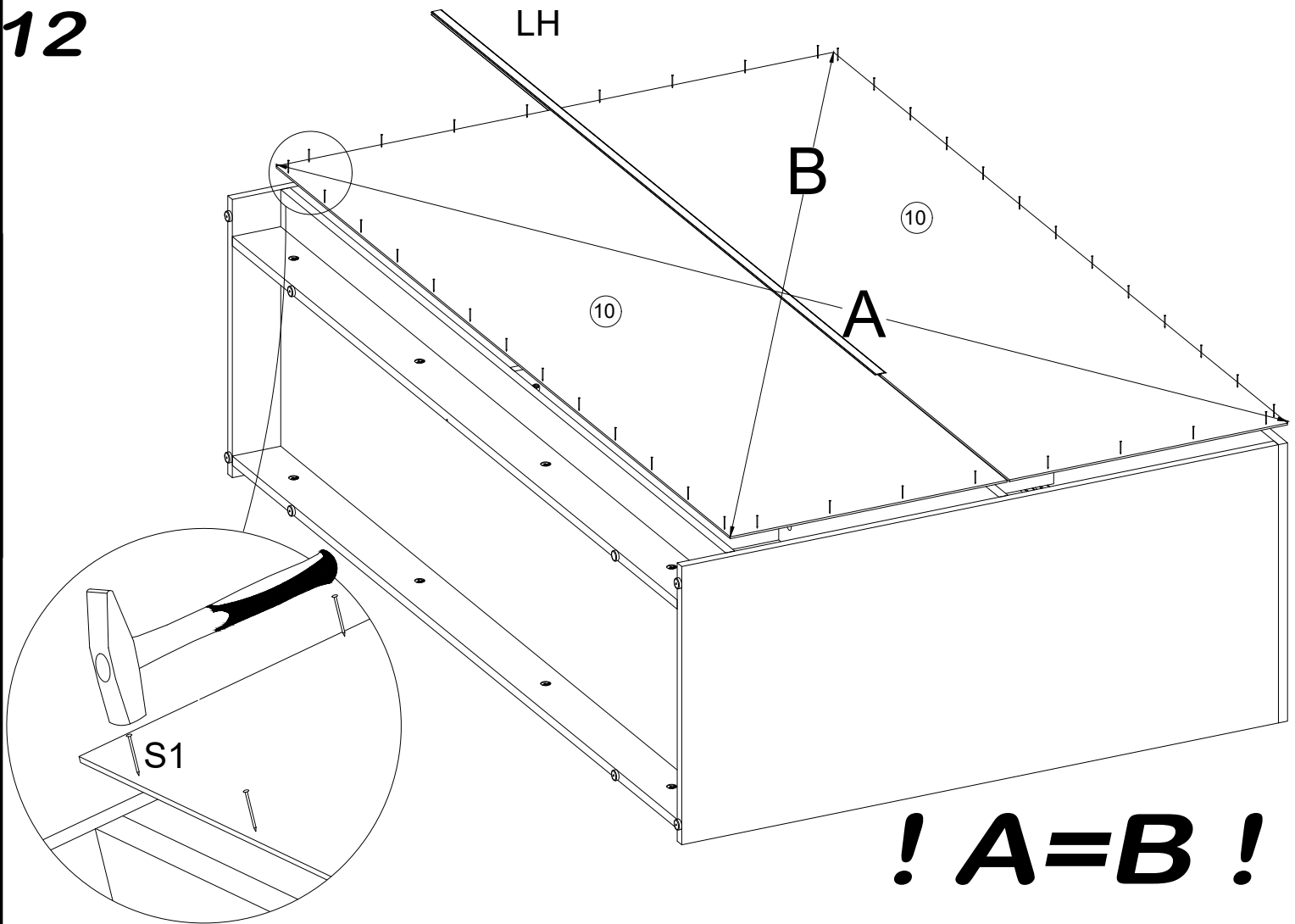
10



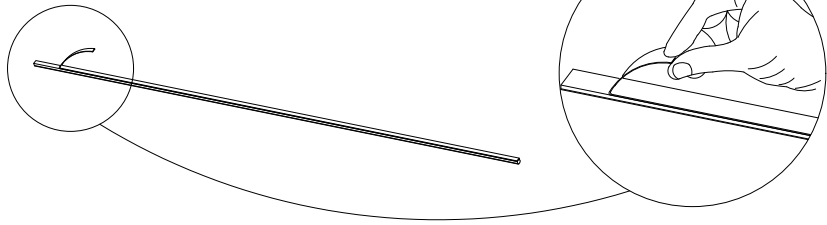
11



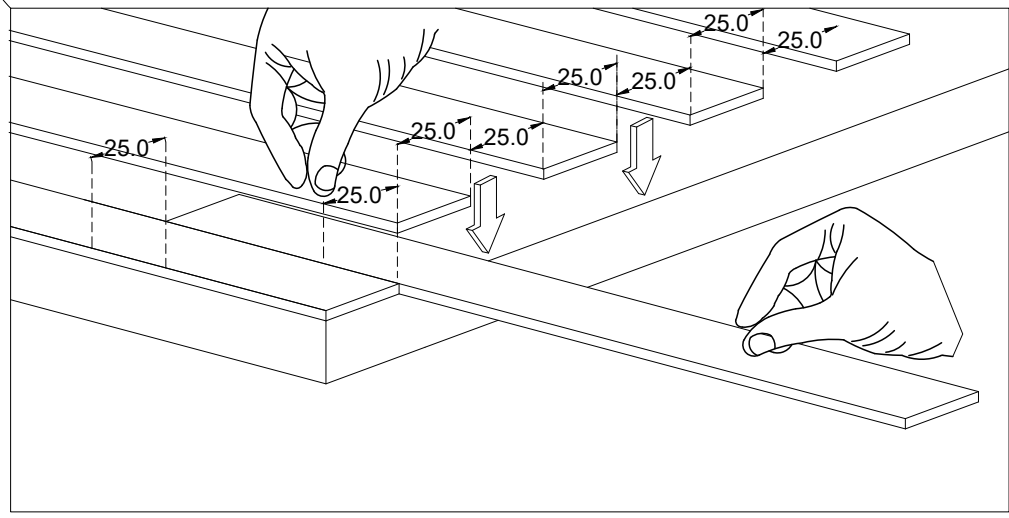
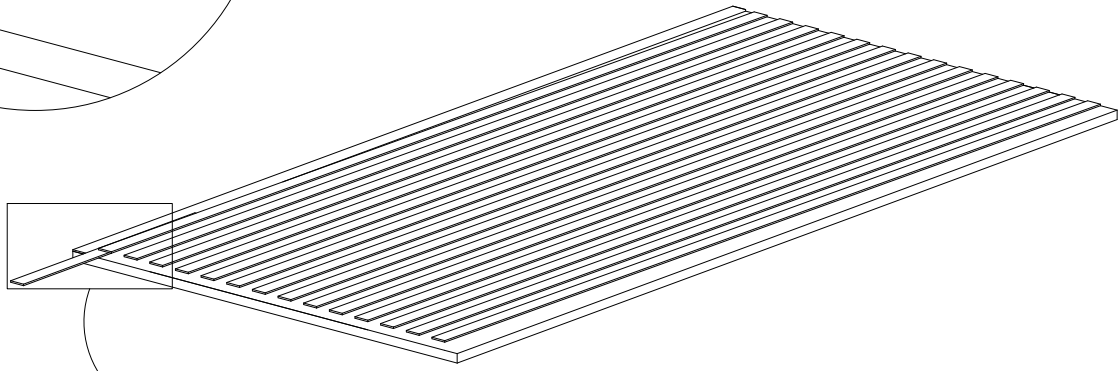
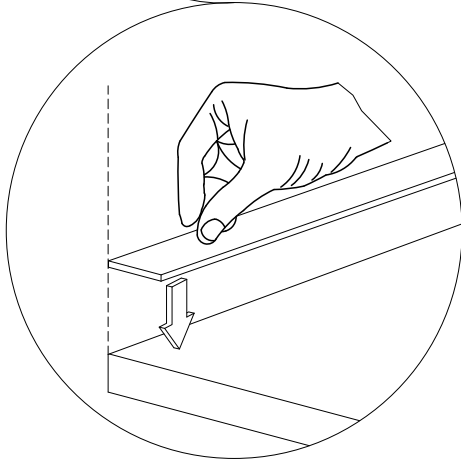
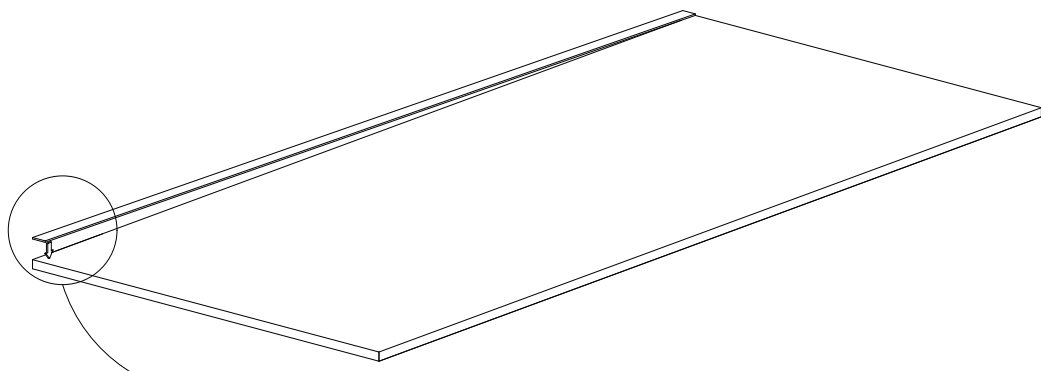
12



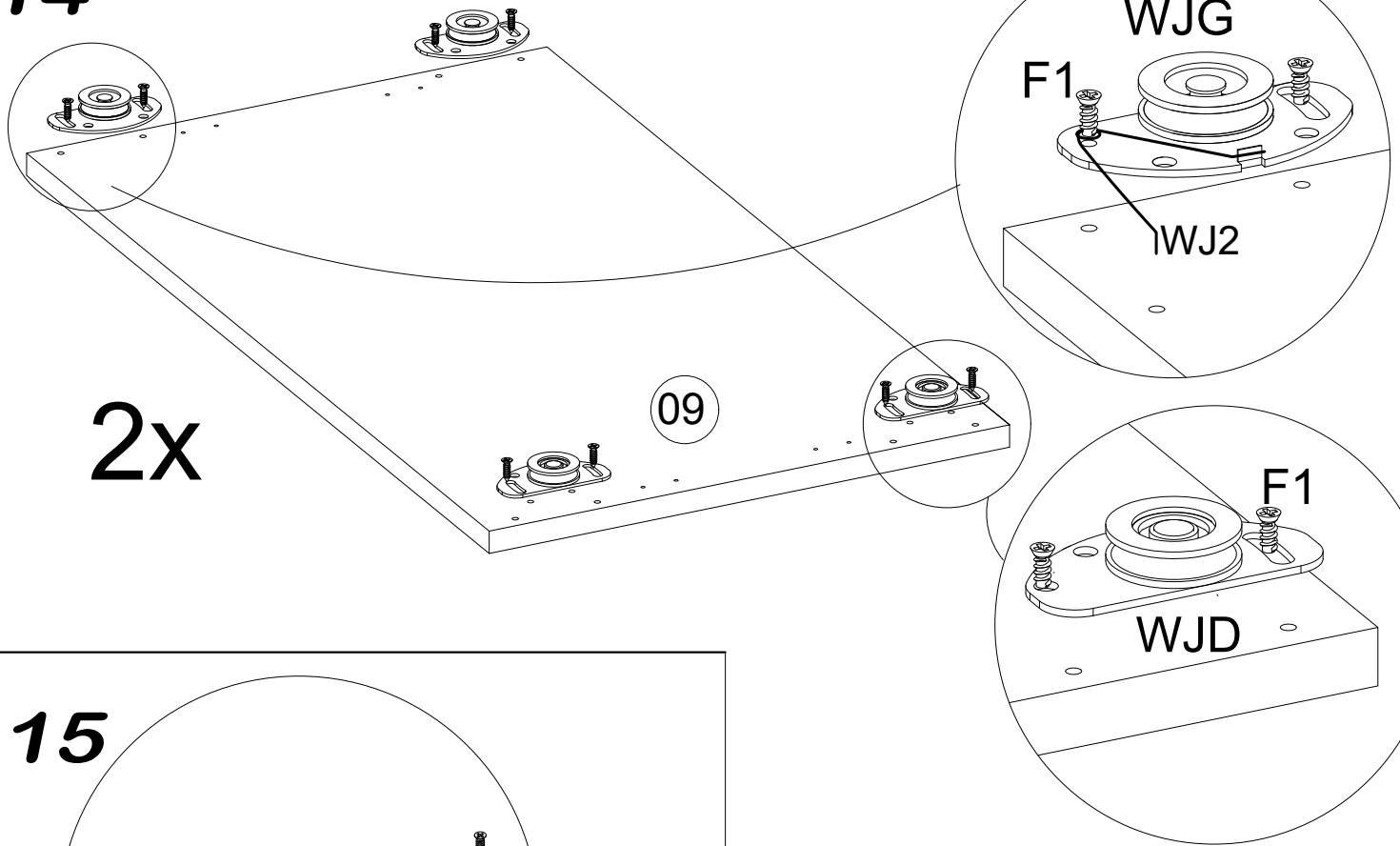
13



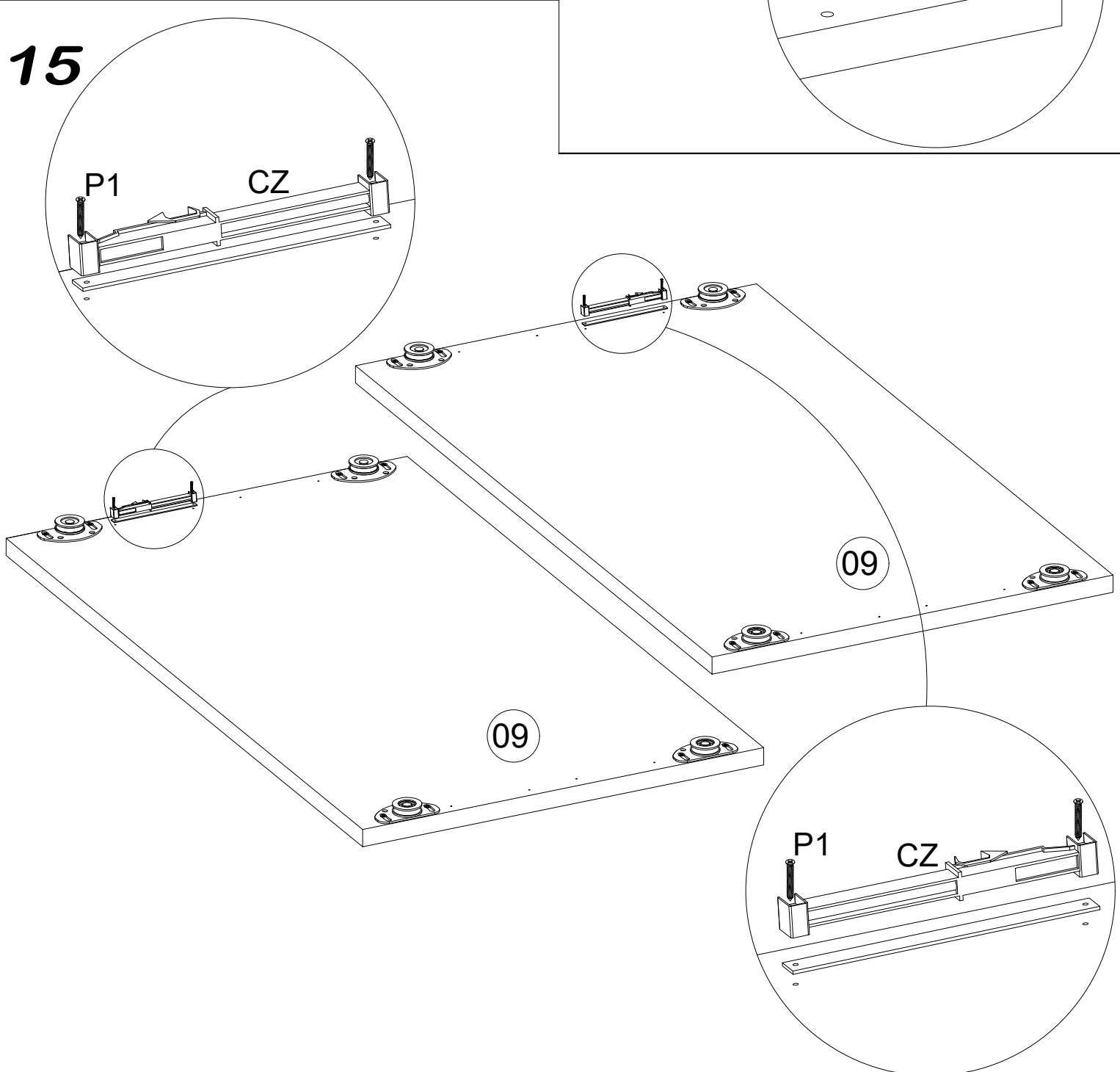
Przed naklejeniem wyczyścić
powierzchnie
Clean the surfaces before sticking
Reinigen Sie die Oberflächen vor
dem Aufkleben



14

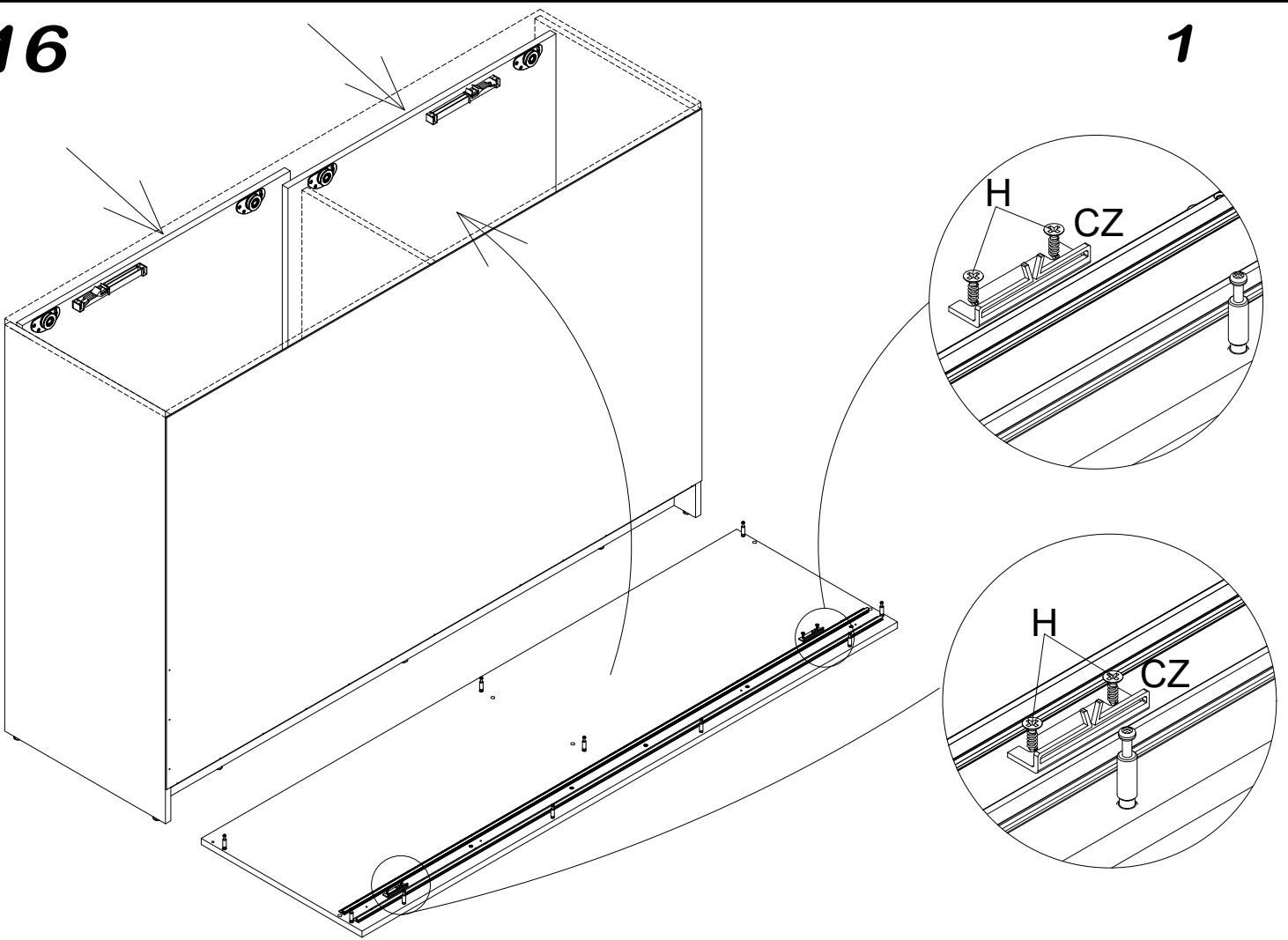


15



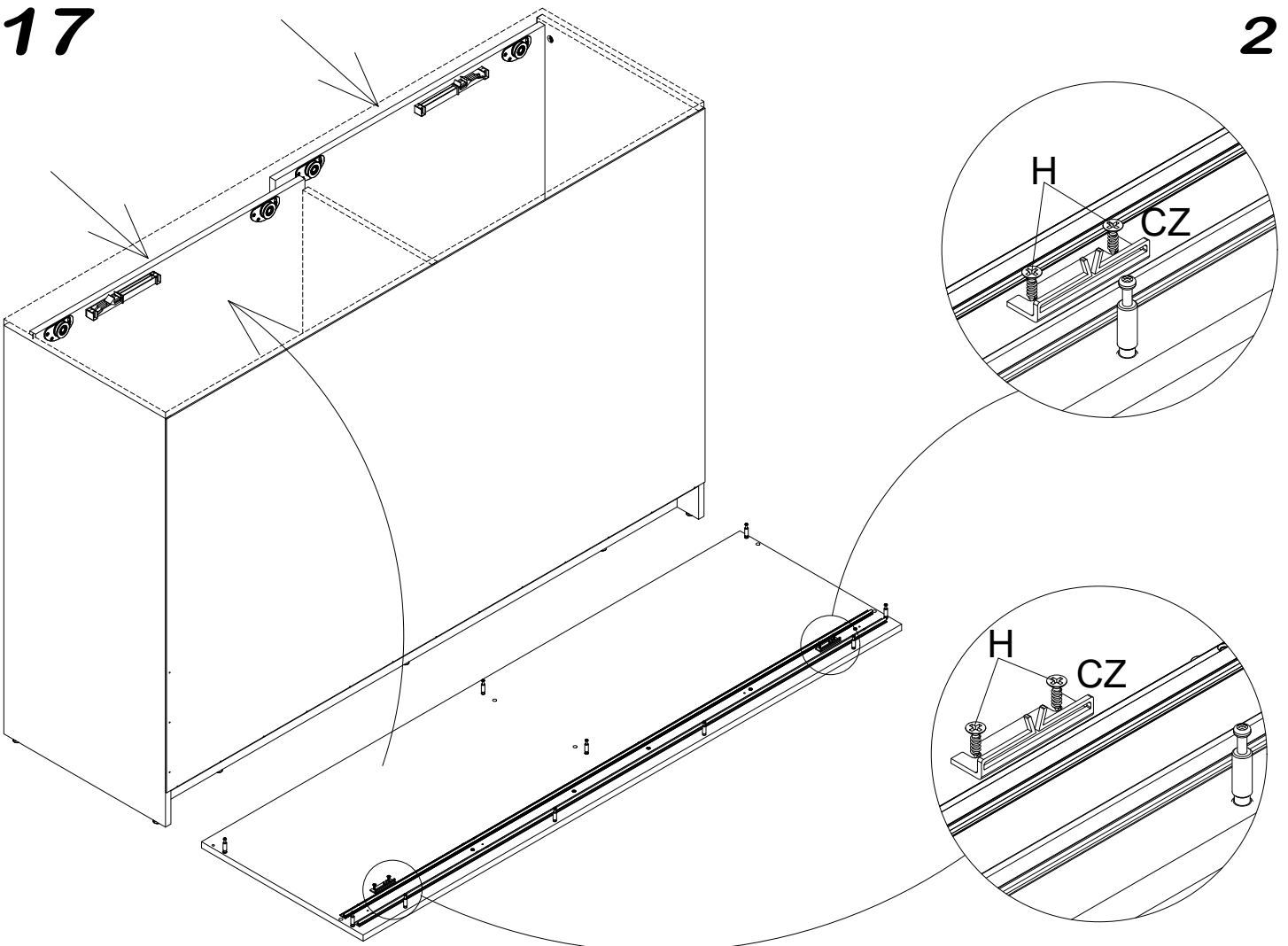
16

1

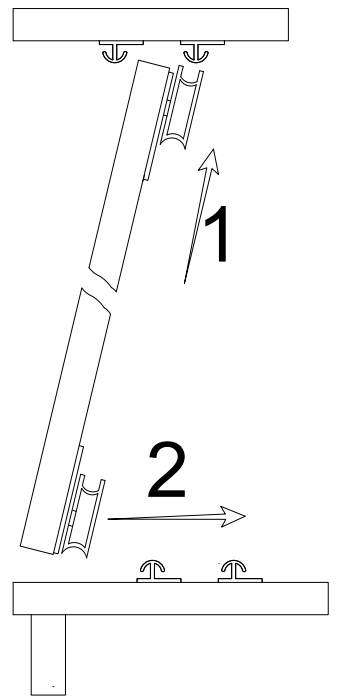
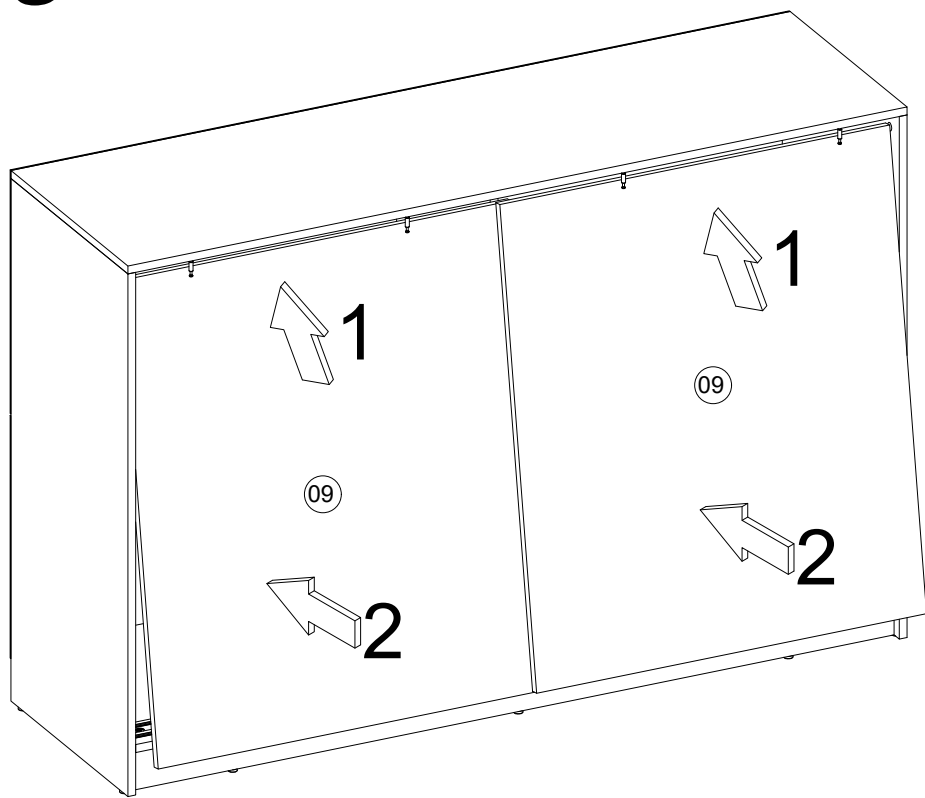


17

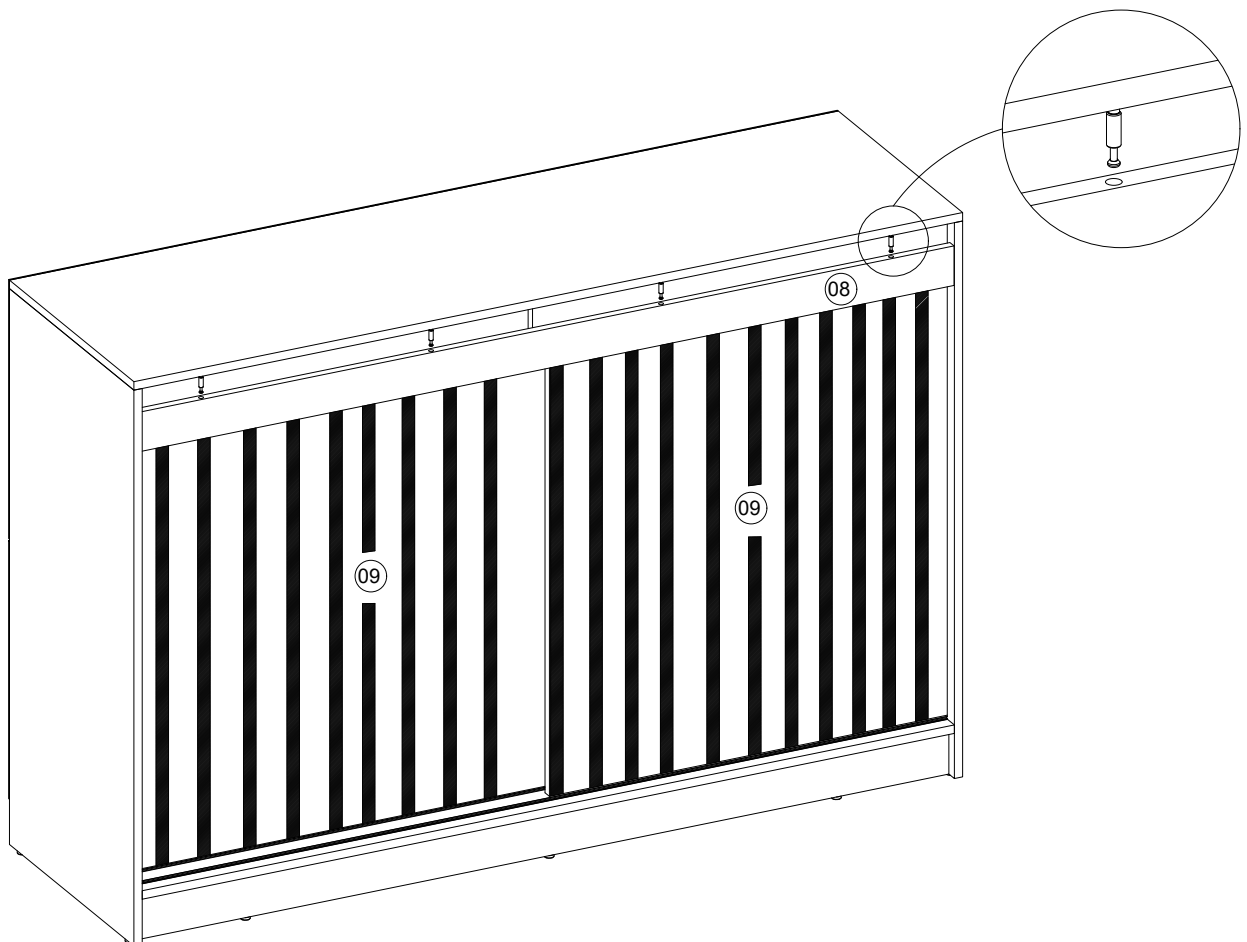
2



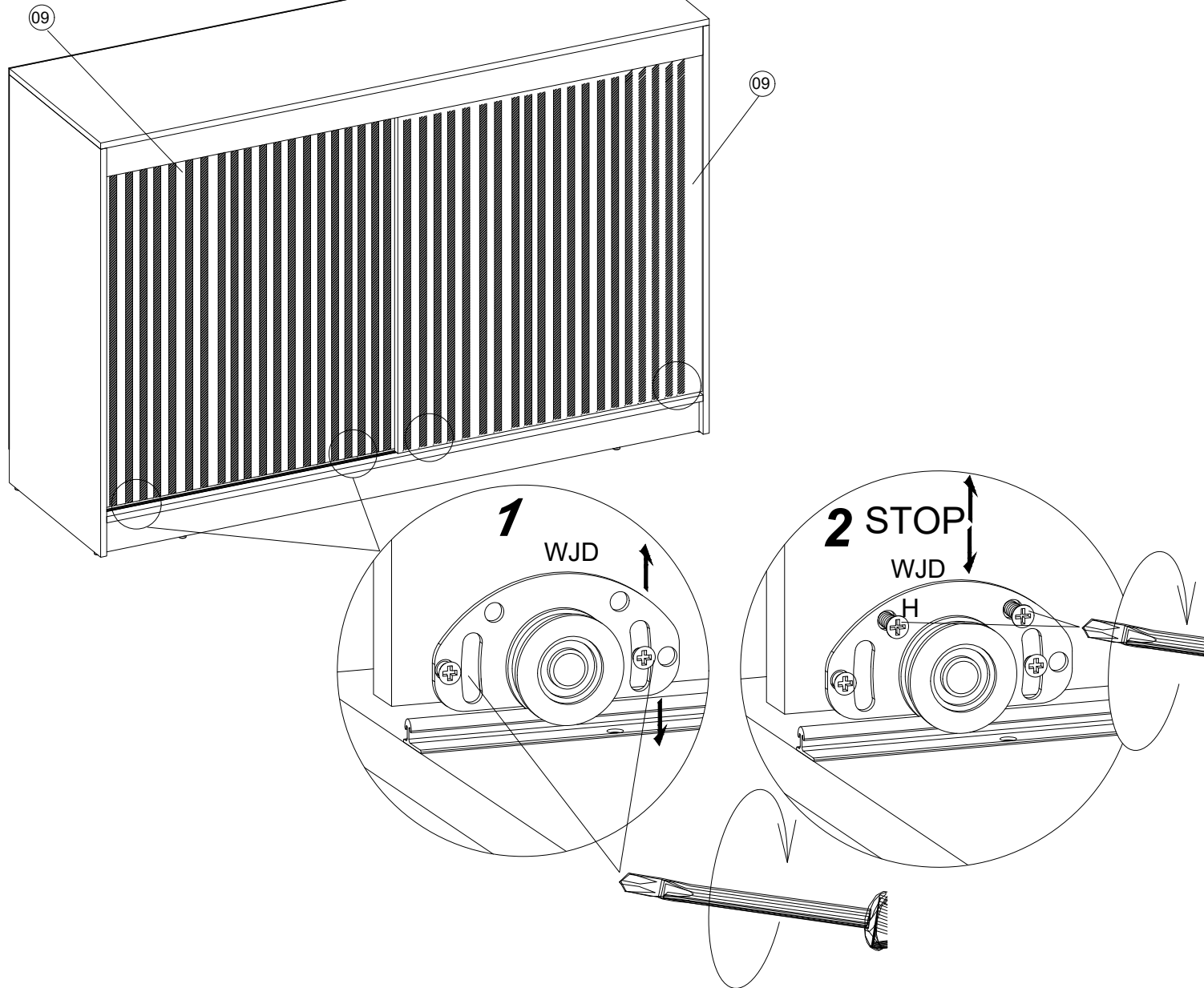
18



19



20



21

