








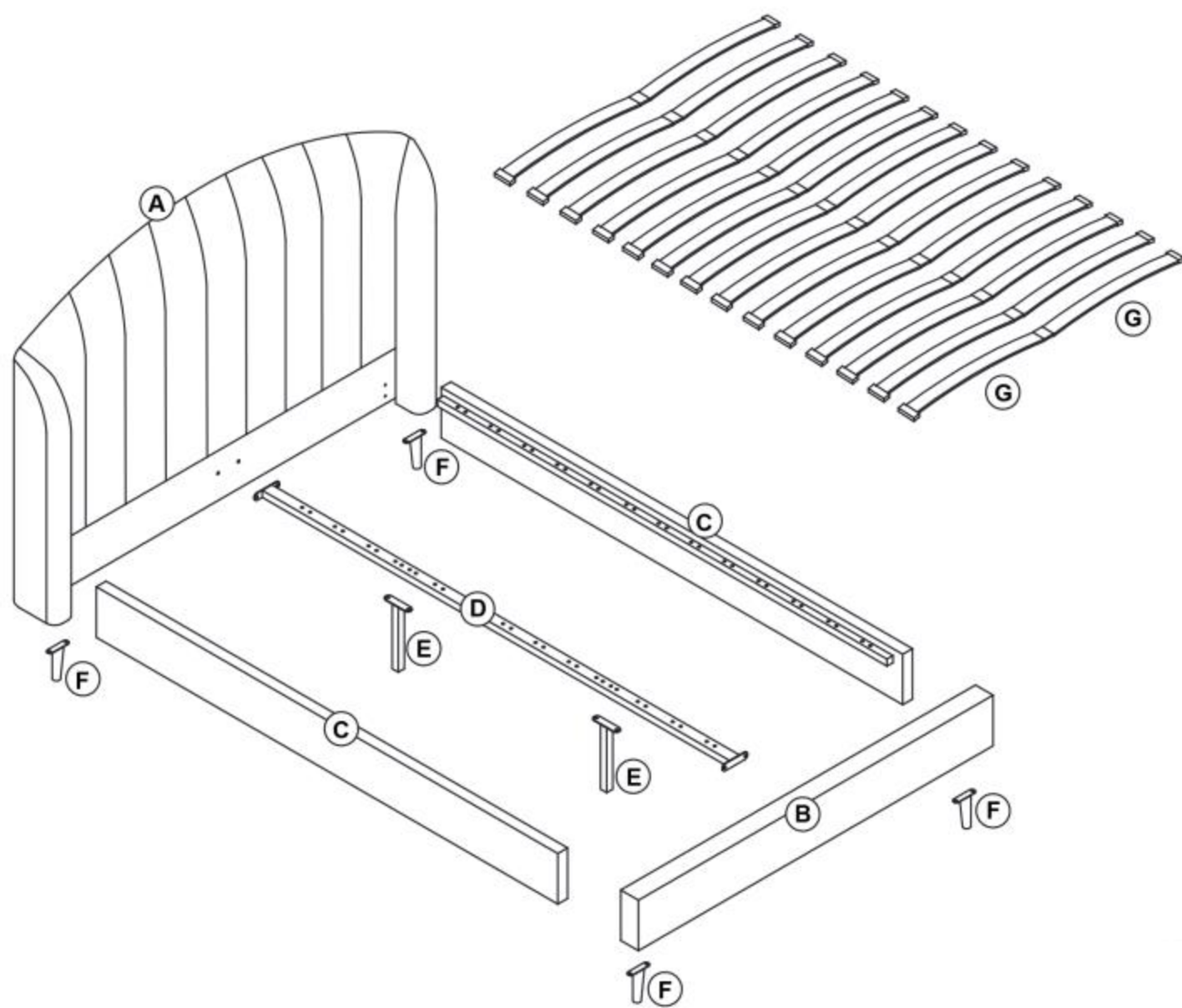
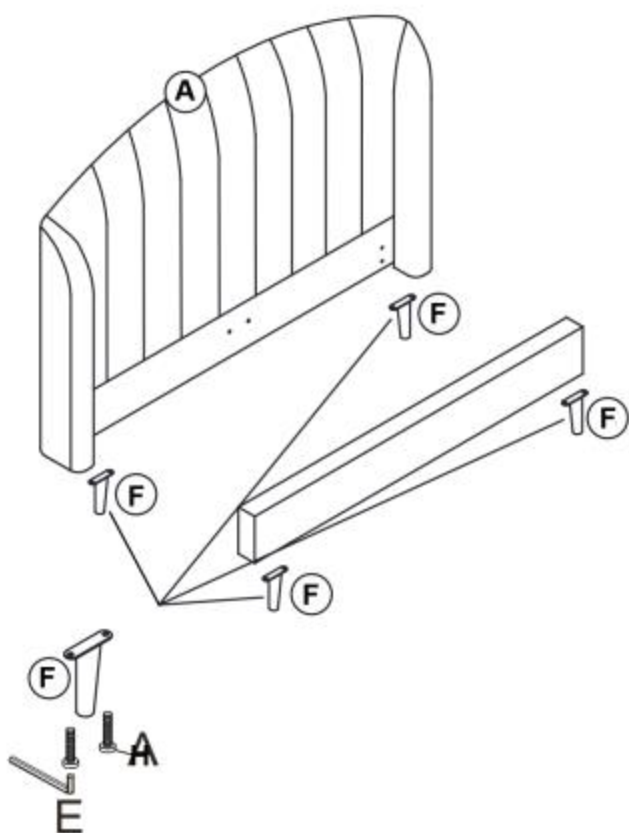
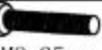



<b>H</b>		M8x25mm	x20
<b>I</b>		M8x35mm	x4
<b>J</b>			x8
<b>K</b>		M8mm	x8
		M5	x1
<b>L</b>		M8	x4
		M8mm	x1
<b>M</b>			x26
<b>N</b>			x13

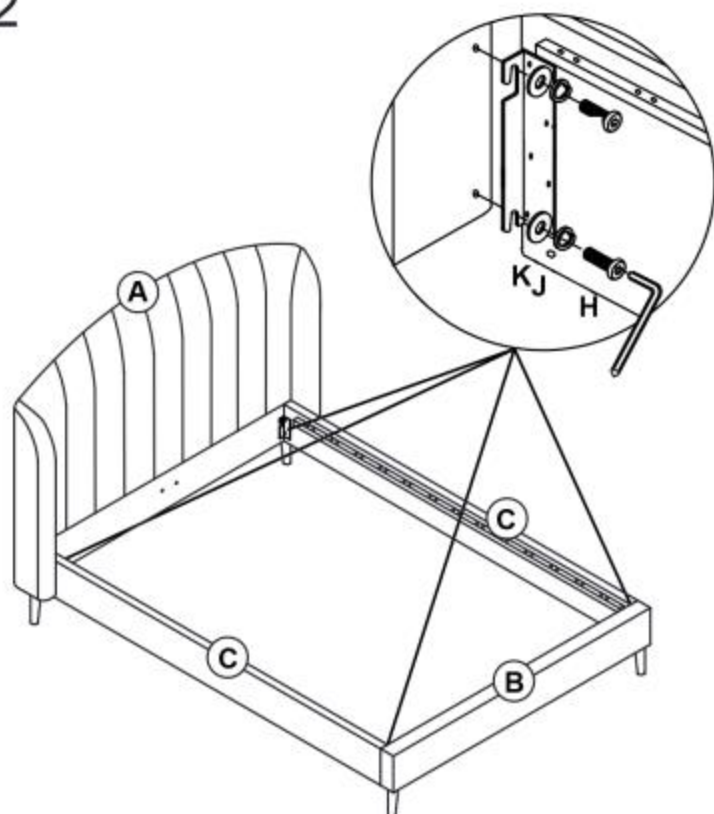






1



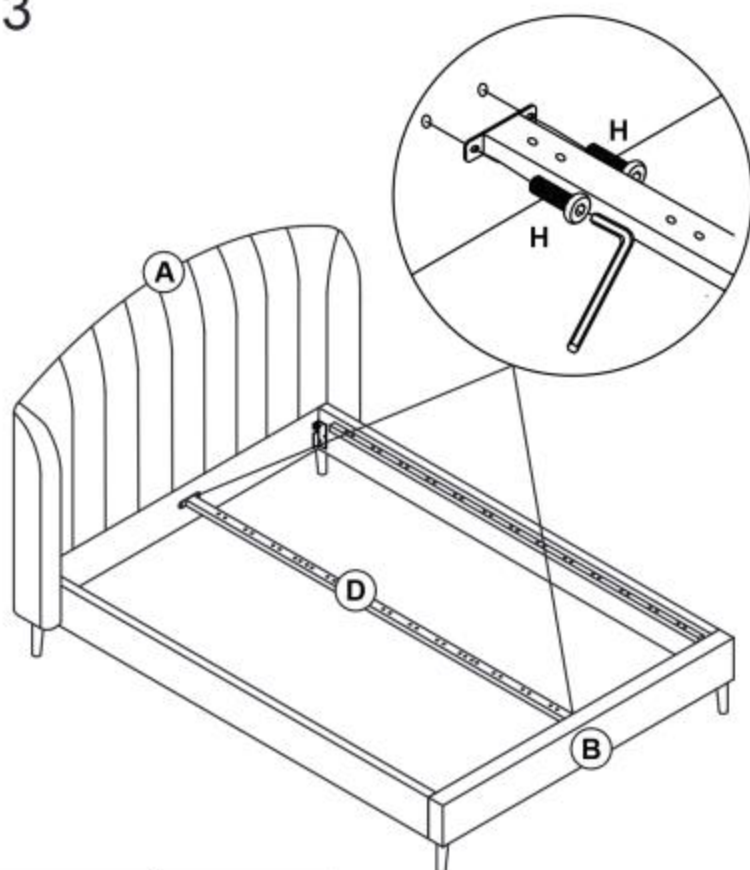
<b>H</b> 	
M8x25mm x8	M5 x1



2



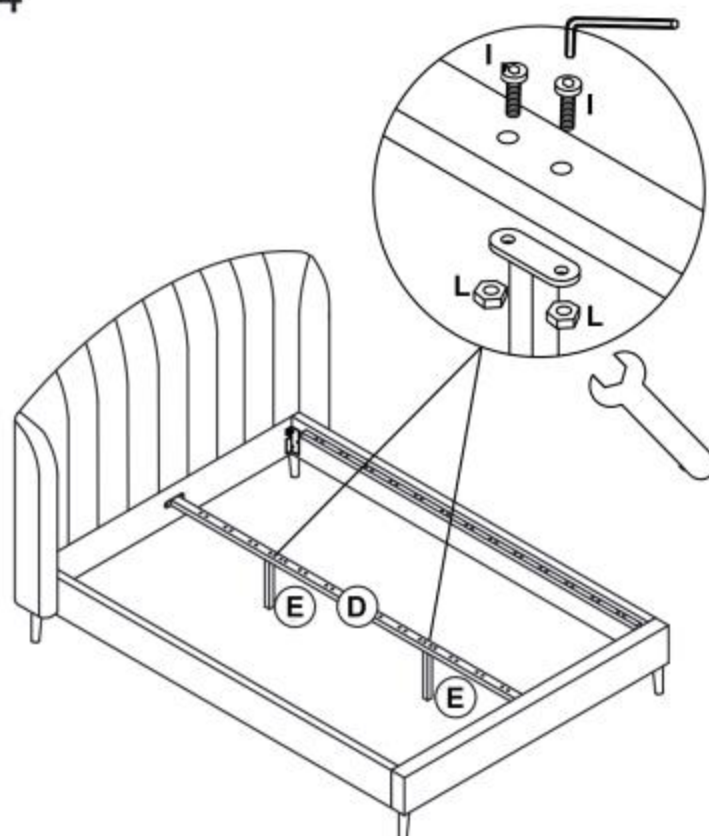
<b>H</b> 	<b>J</b> 	<b>K</b> 	
M8x25mm x8	x8	M8mm x8	M5 x1





3



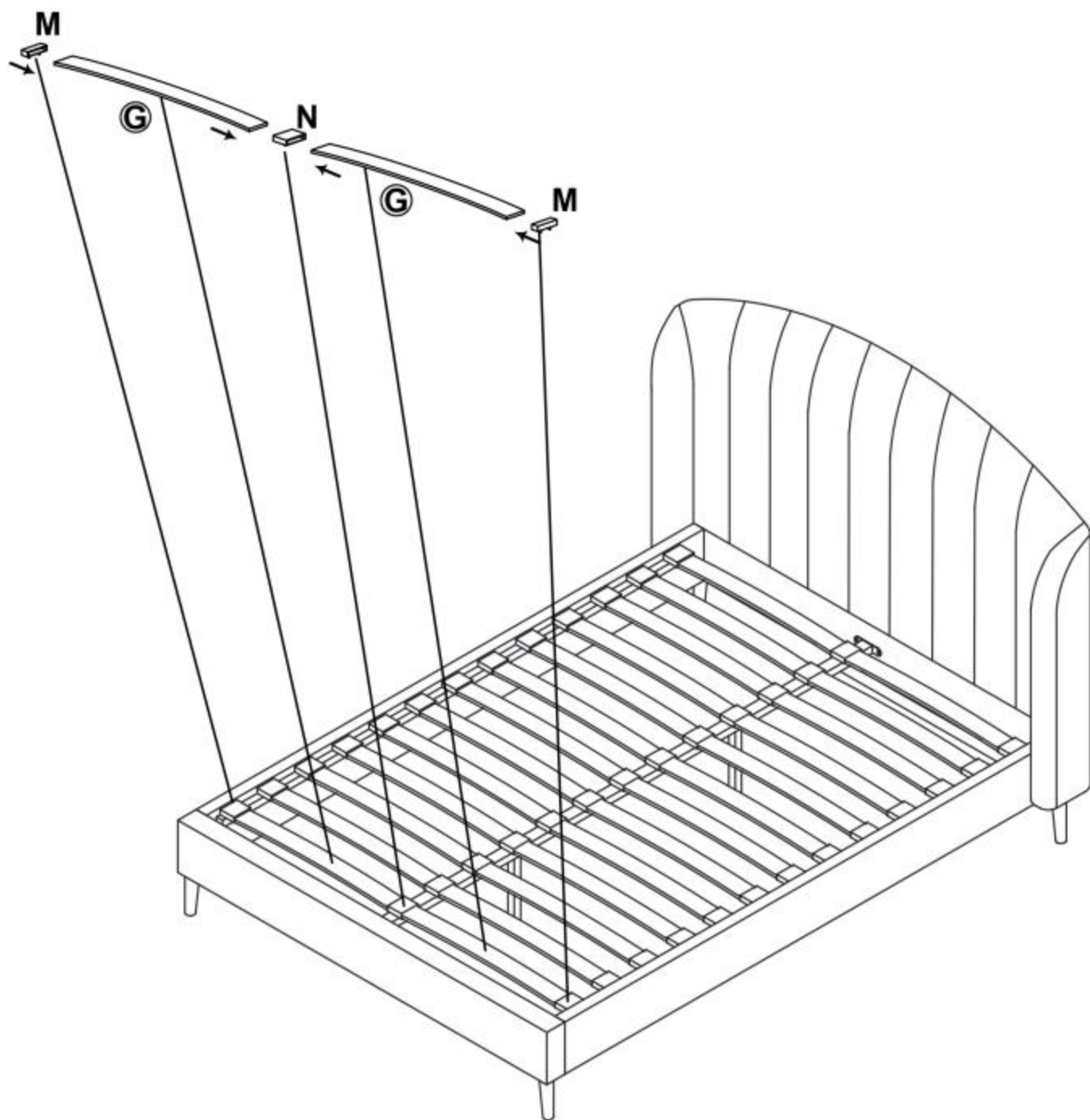
<b>H</b> 	
M8x25mm x4	M5 x1



4



<b>I</b> 	<b>L</b> 		
M8x35mm x4	x4	x1	M5 x1

5



<b>M</b> 	<b>N</b> 
x26	x13