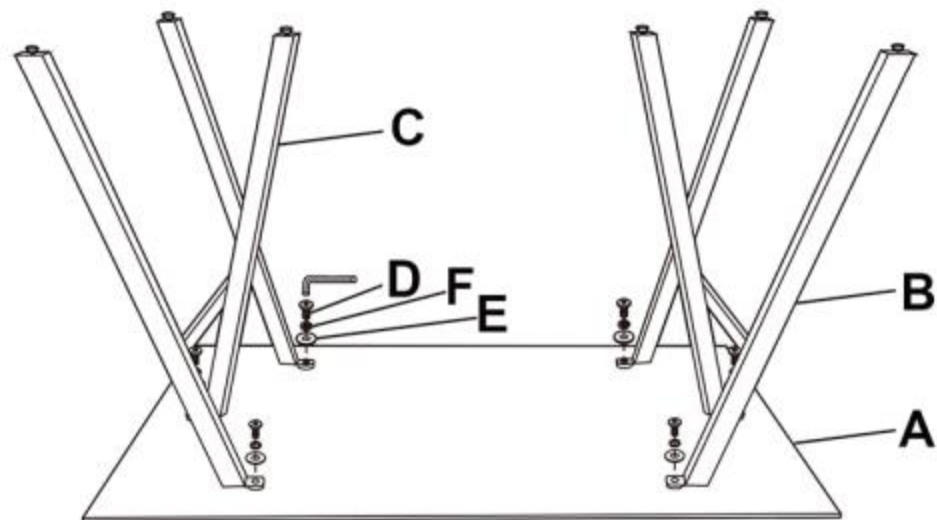
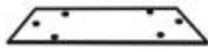






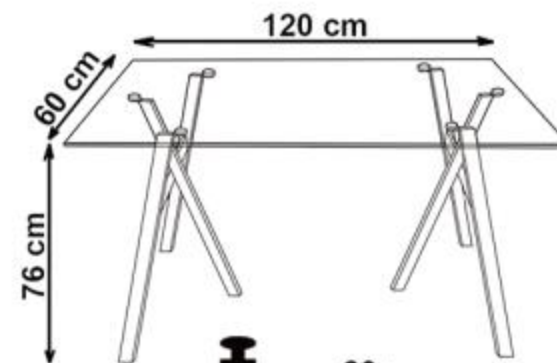
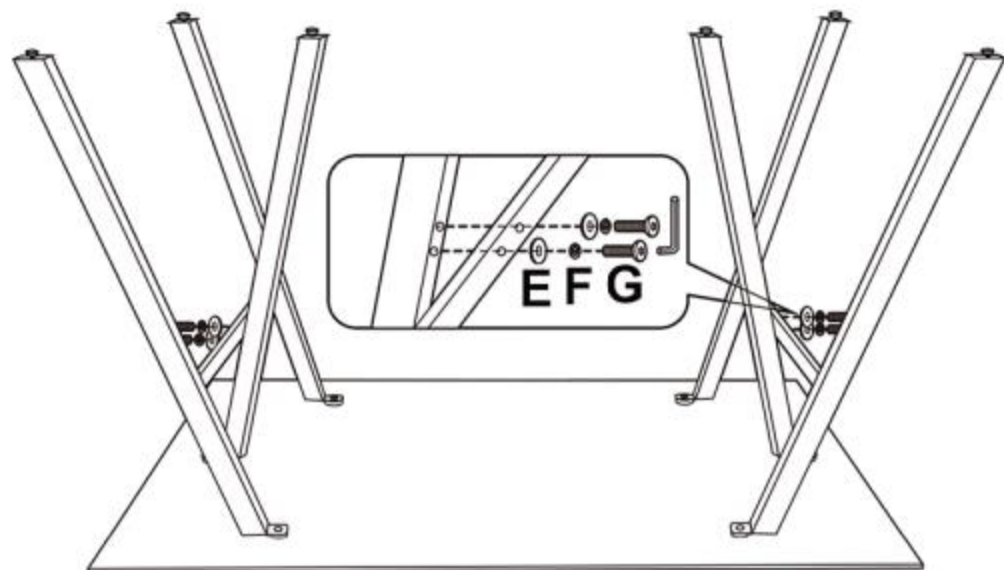



1



| | | |
|---|--|----|
| A |  | 1 |
| B |  | 2 |
| C |  | 2 |
| D |  M8X13MM | 6 |
| E |  M8 | 10 |
| F |  M8 | 10 |
| G |  M6X35MM | 4 |

2



 max. 30 kg

