
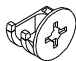
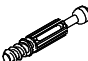



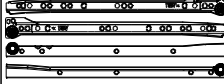


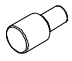


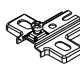
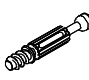
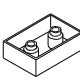

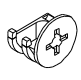


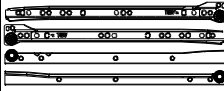
**I**

				3x13 	6,3x13 	
D	B	A	Q	H4	F2	R
8	8	4	2	6	4	2

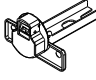
**II-III**

		
D	B	S3
8	8	4


**IV-VII**

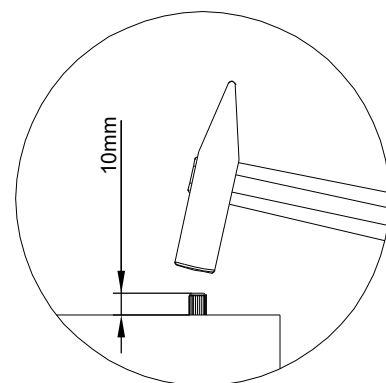
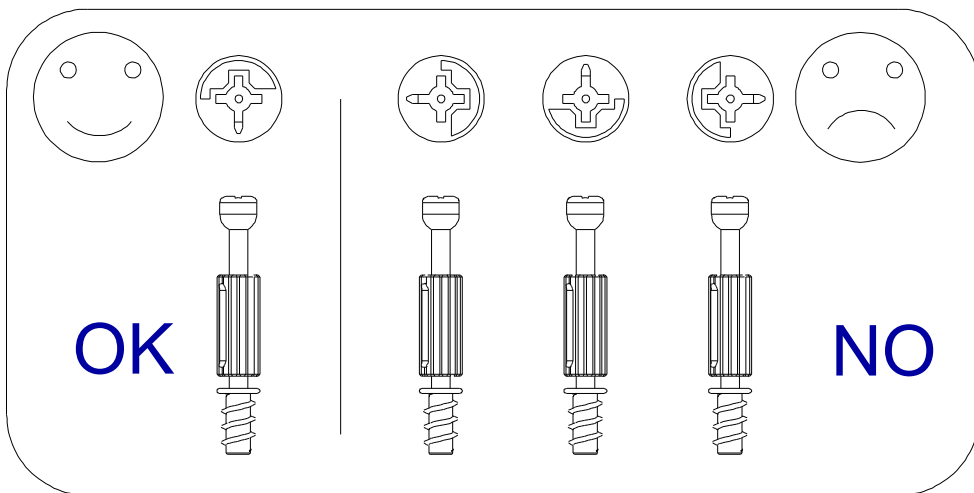
			4x25 		6,3x13 		
L	A	M	G1	B	F2	D	R
4	19	8	16	7	4	8	2

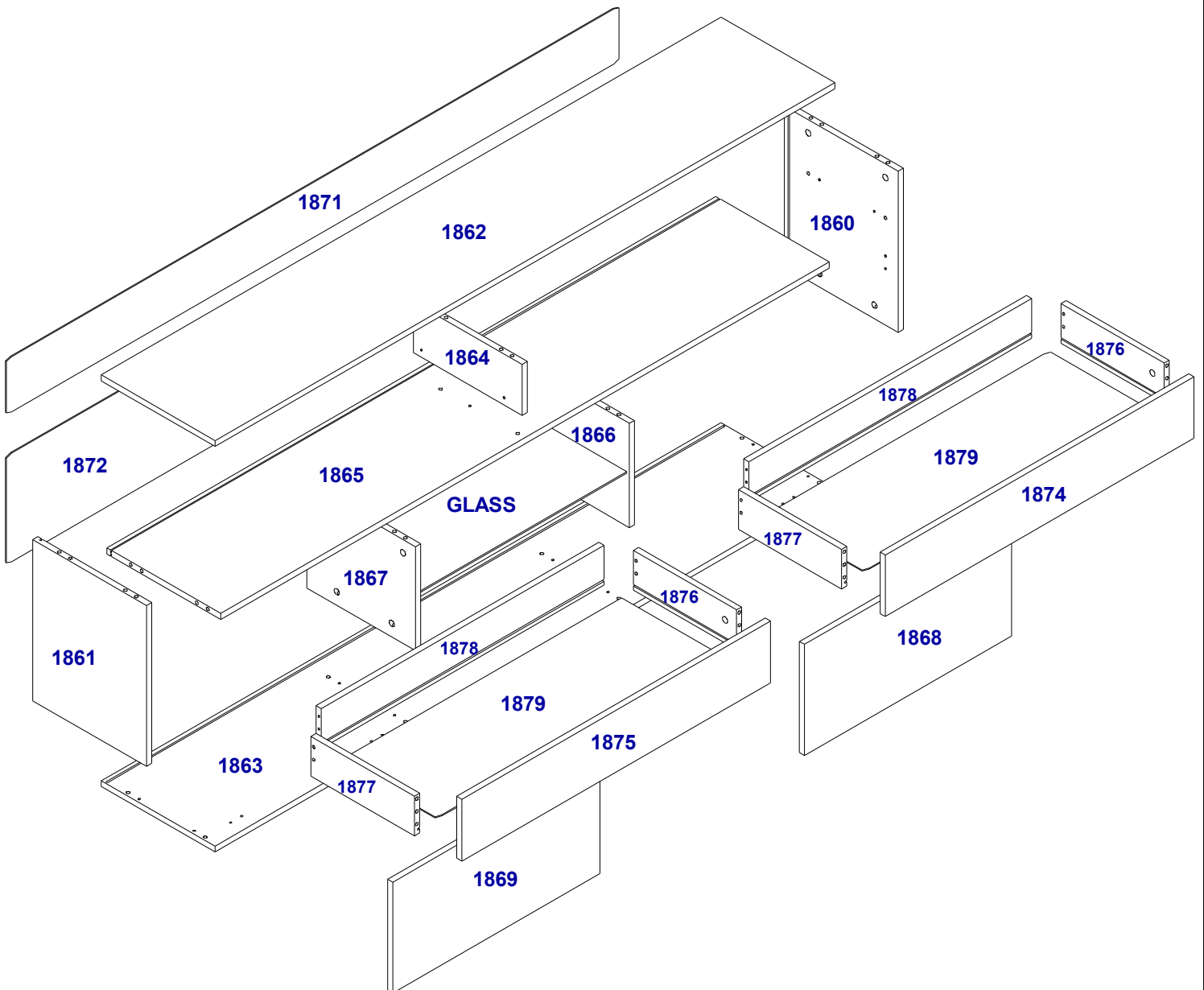
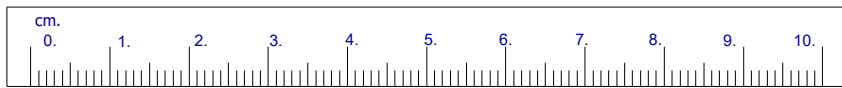
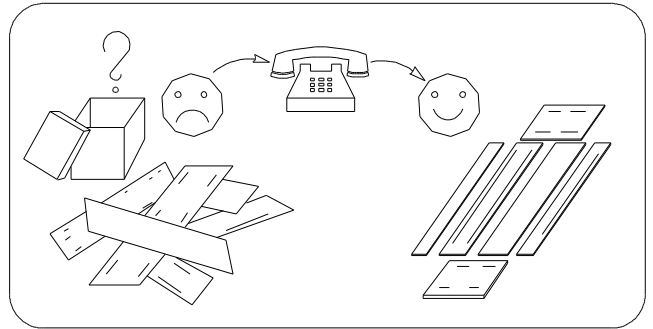
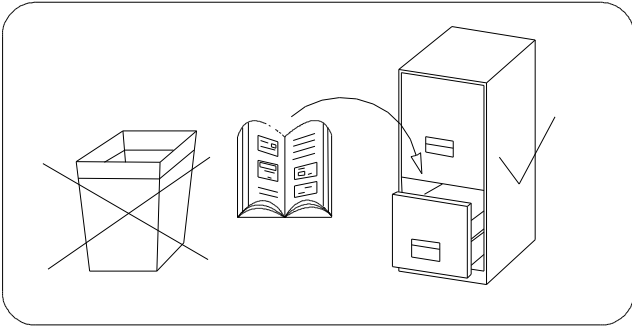
**X-XIII**

3x13 			6,3x13 	
H	X3	I	F2	Z
6	16	18	8	4



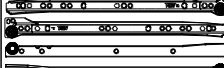
**XIV-XV**

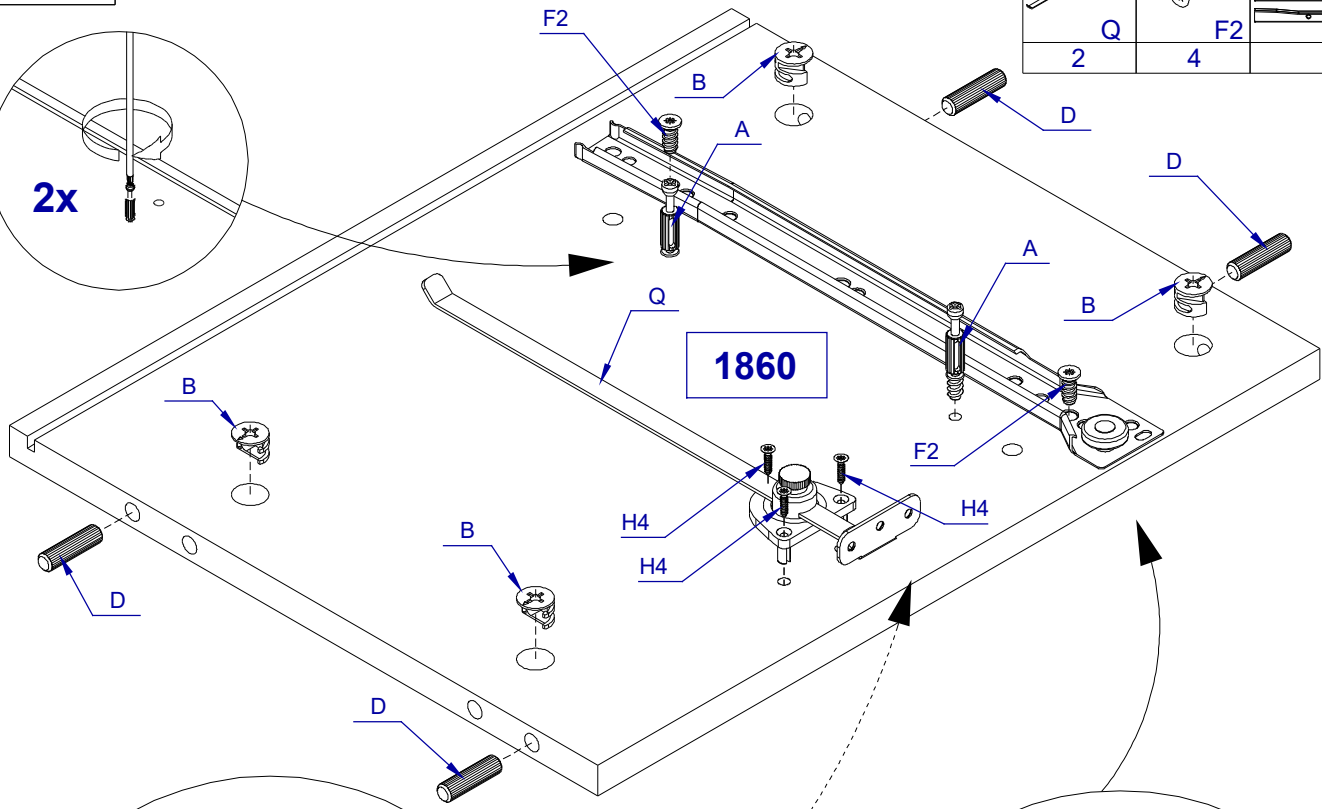
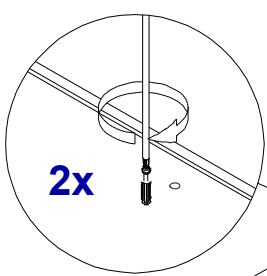
3x13 			3x20 		7x50 				
H	B	D	H2	A	O	WS	U	X3	R
4	4	8	8	4	8	2	1	4	2

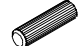
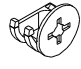




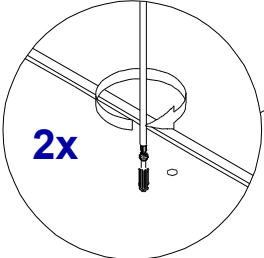
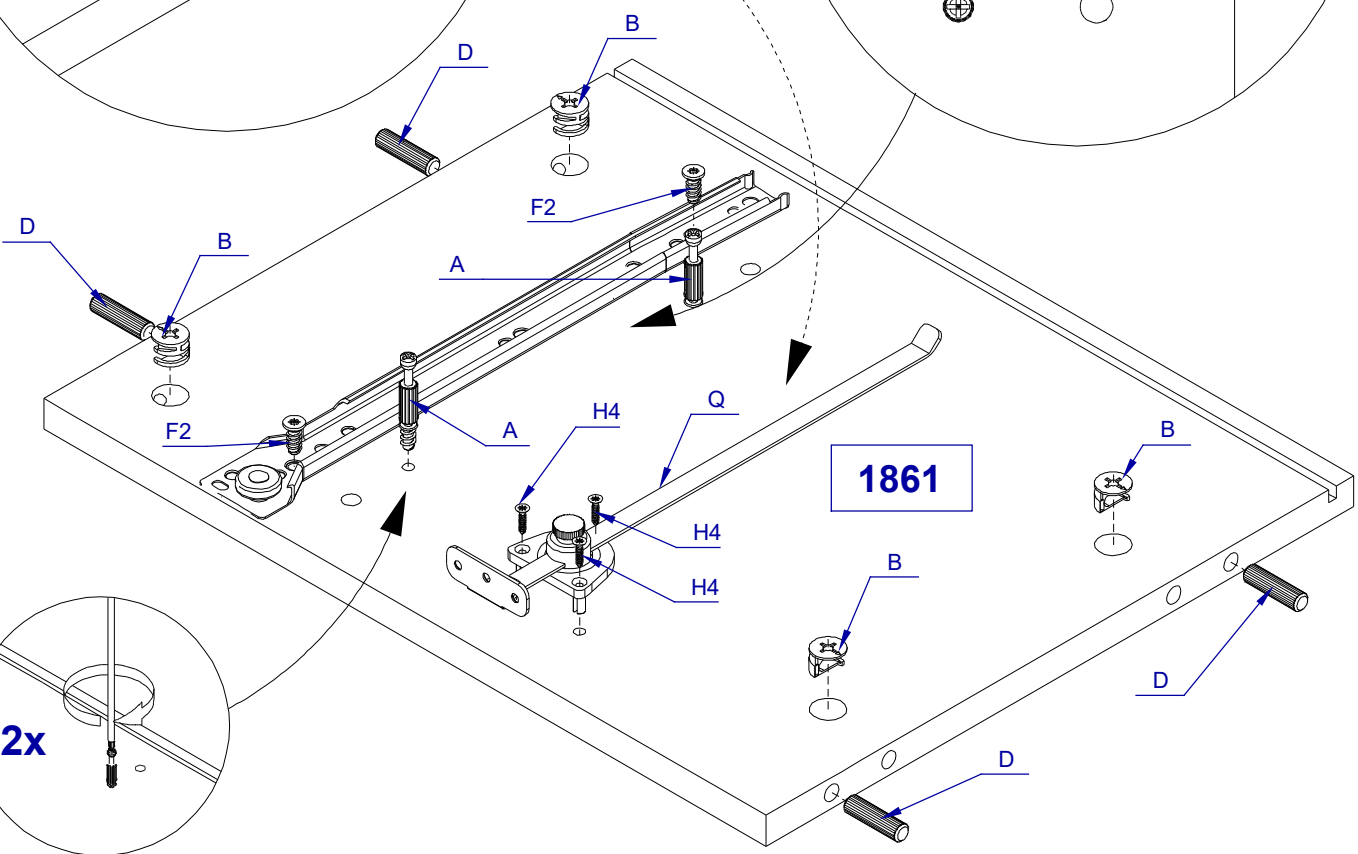
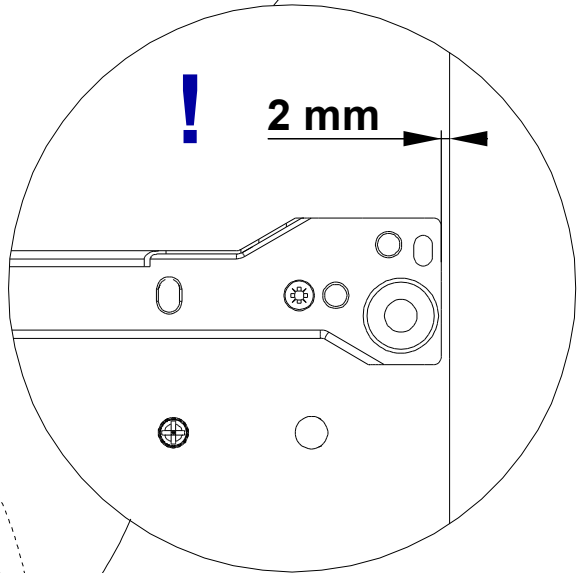
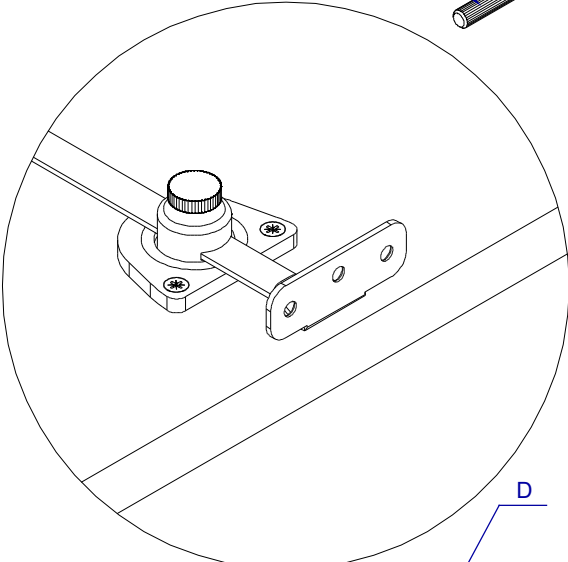


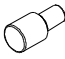
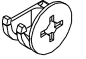
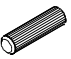
I

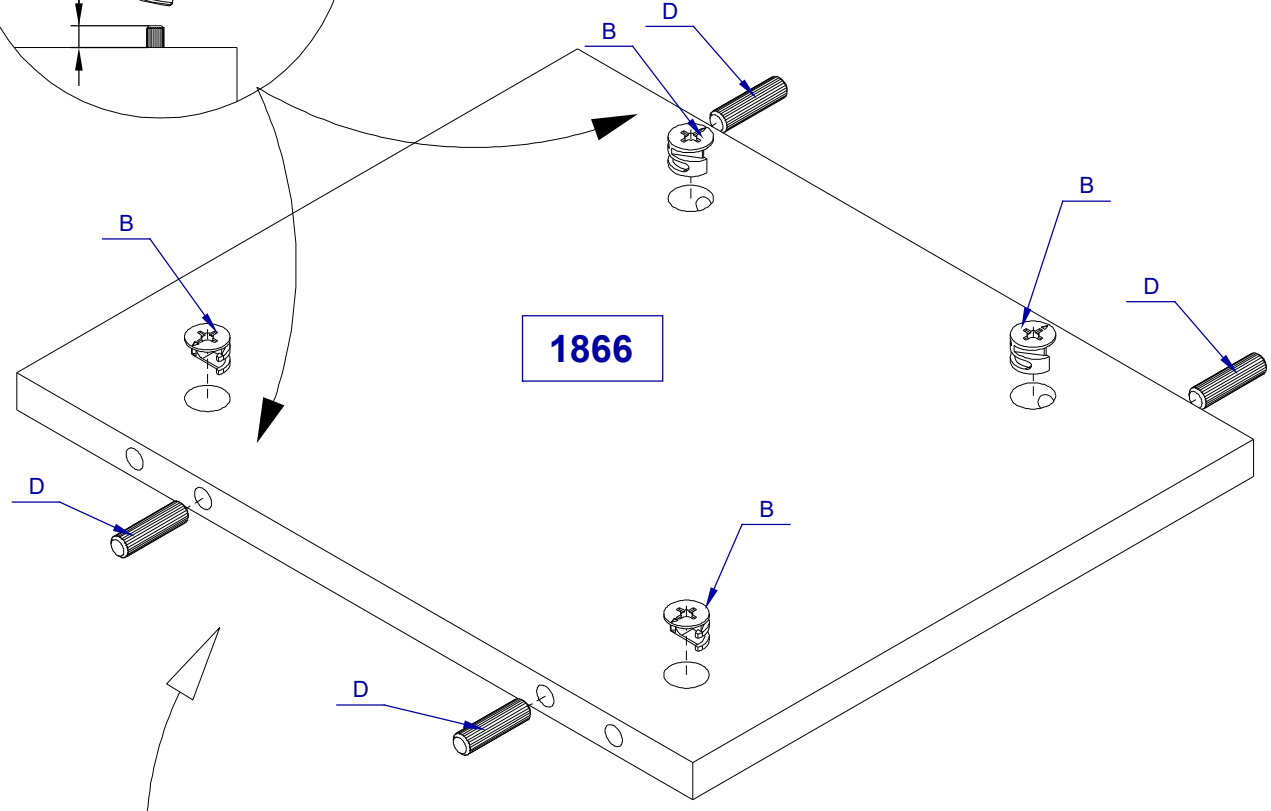
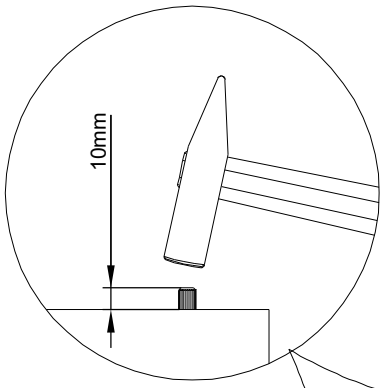
	6,3x13		
Q	F2	2	R



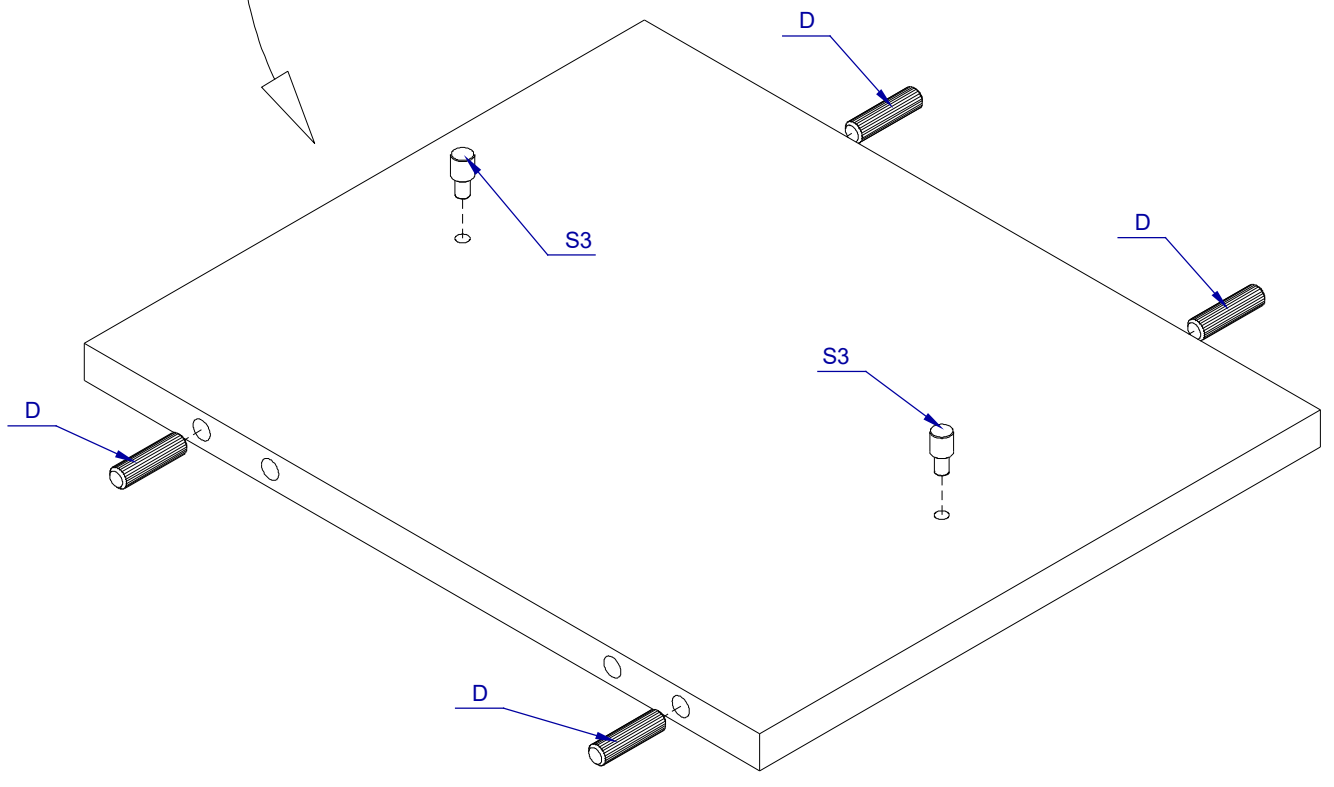
	D
x8	
	B
8	
3x13	
	H4
6	
	A
x4	



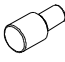
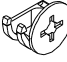

		
S3	B	D
2	4	4

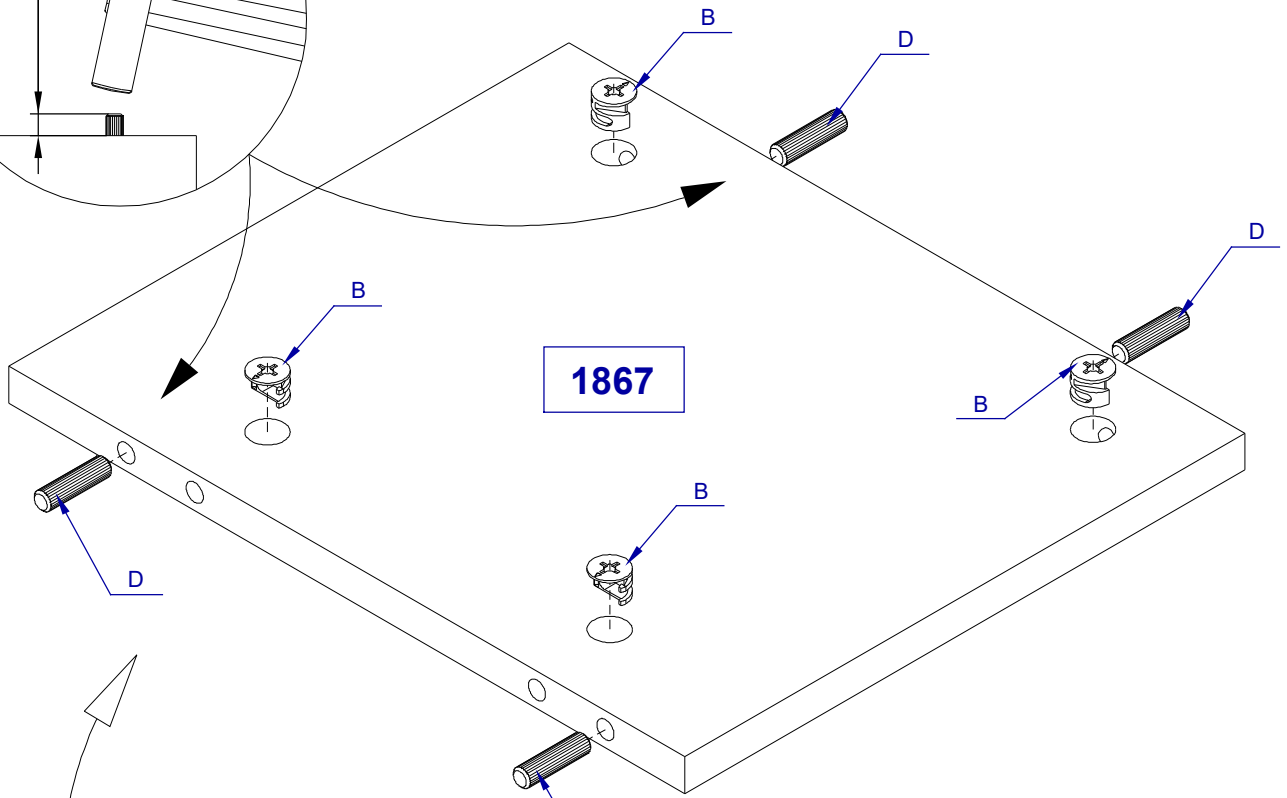
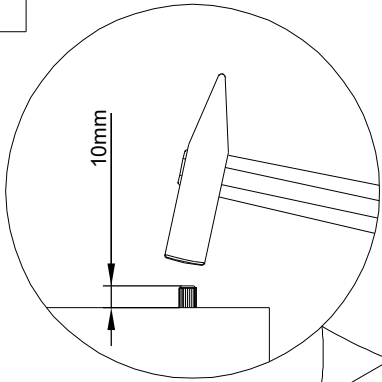


180°

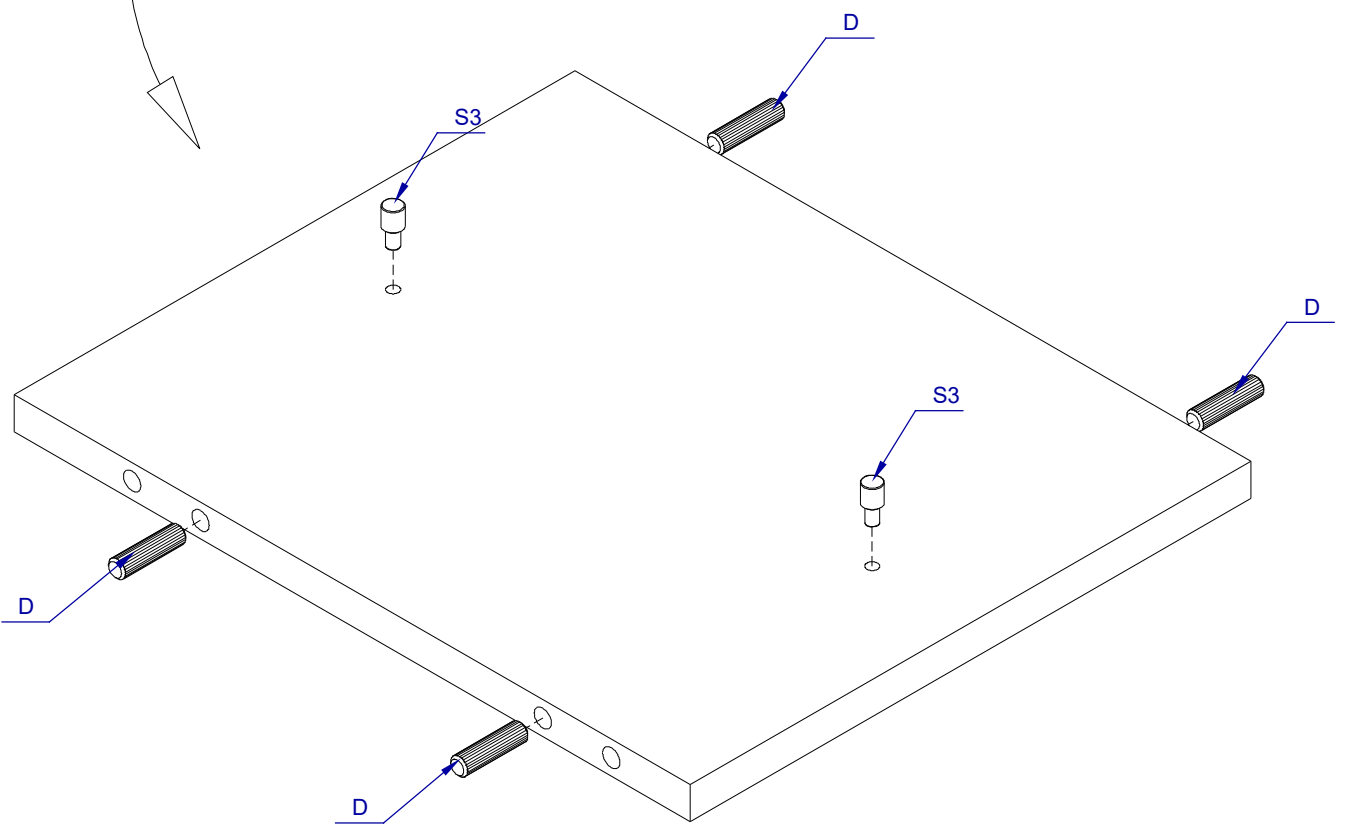




		
S3	B	D
2	4	4



180°



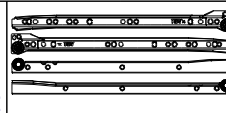
# IV

6,3x13



F2

4



1

R



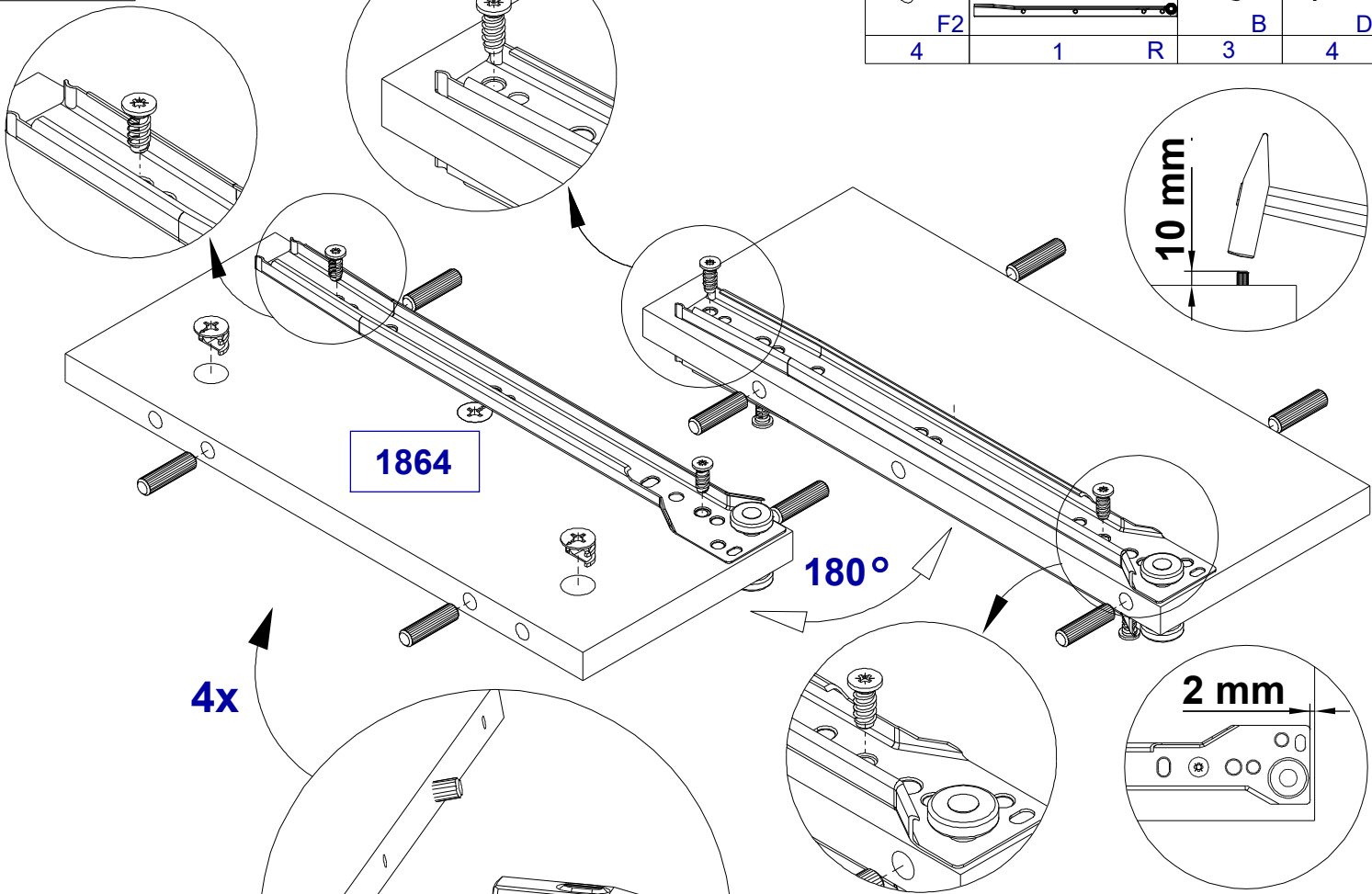
B

3

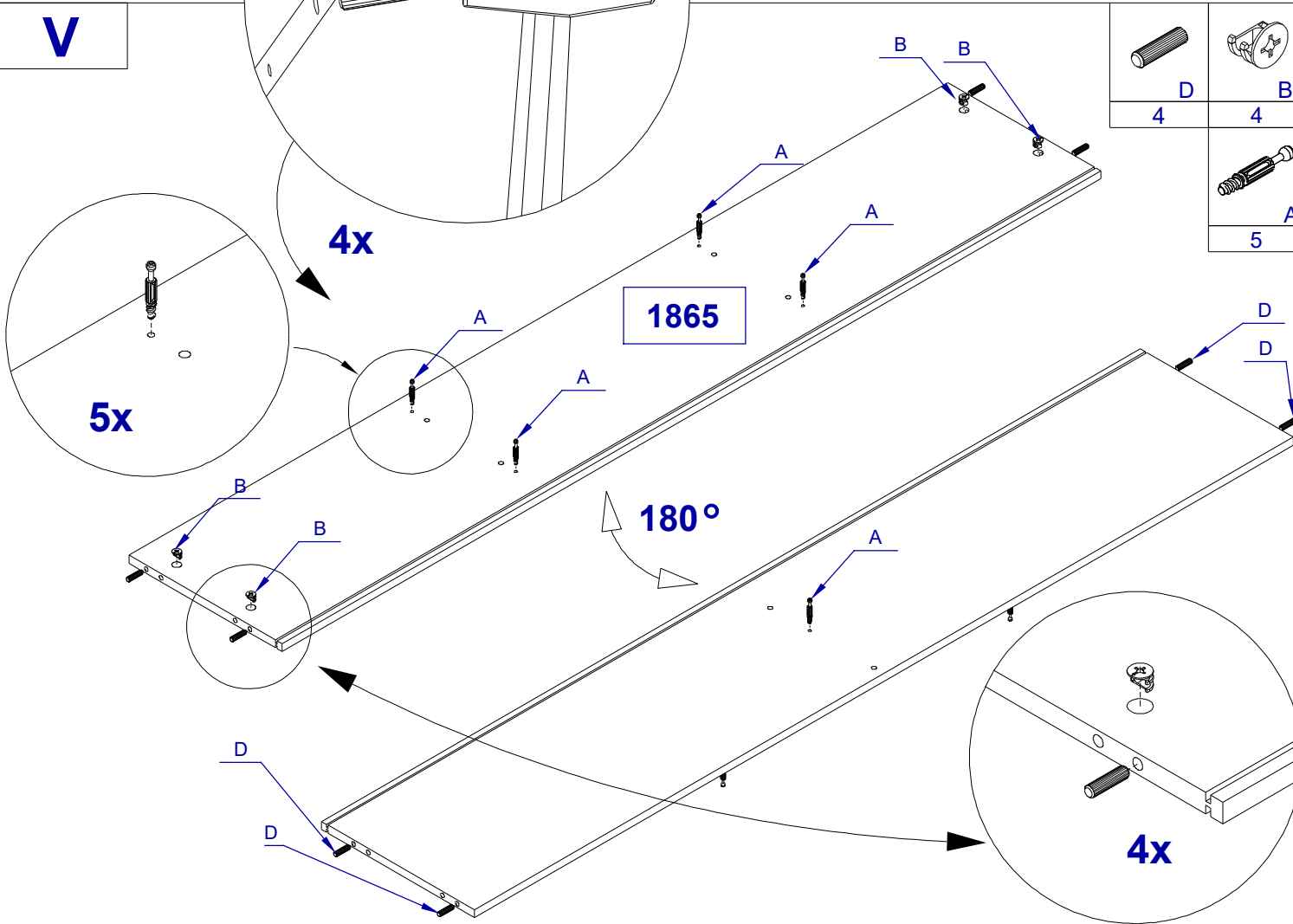


D

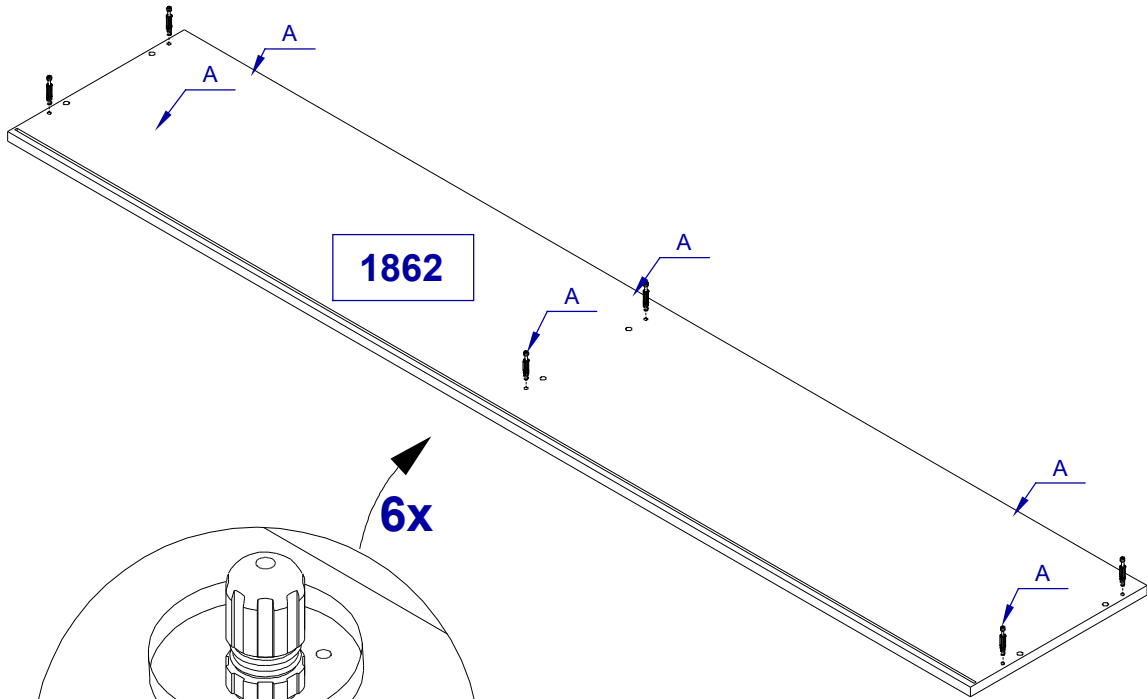
4



# V



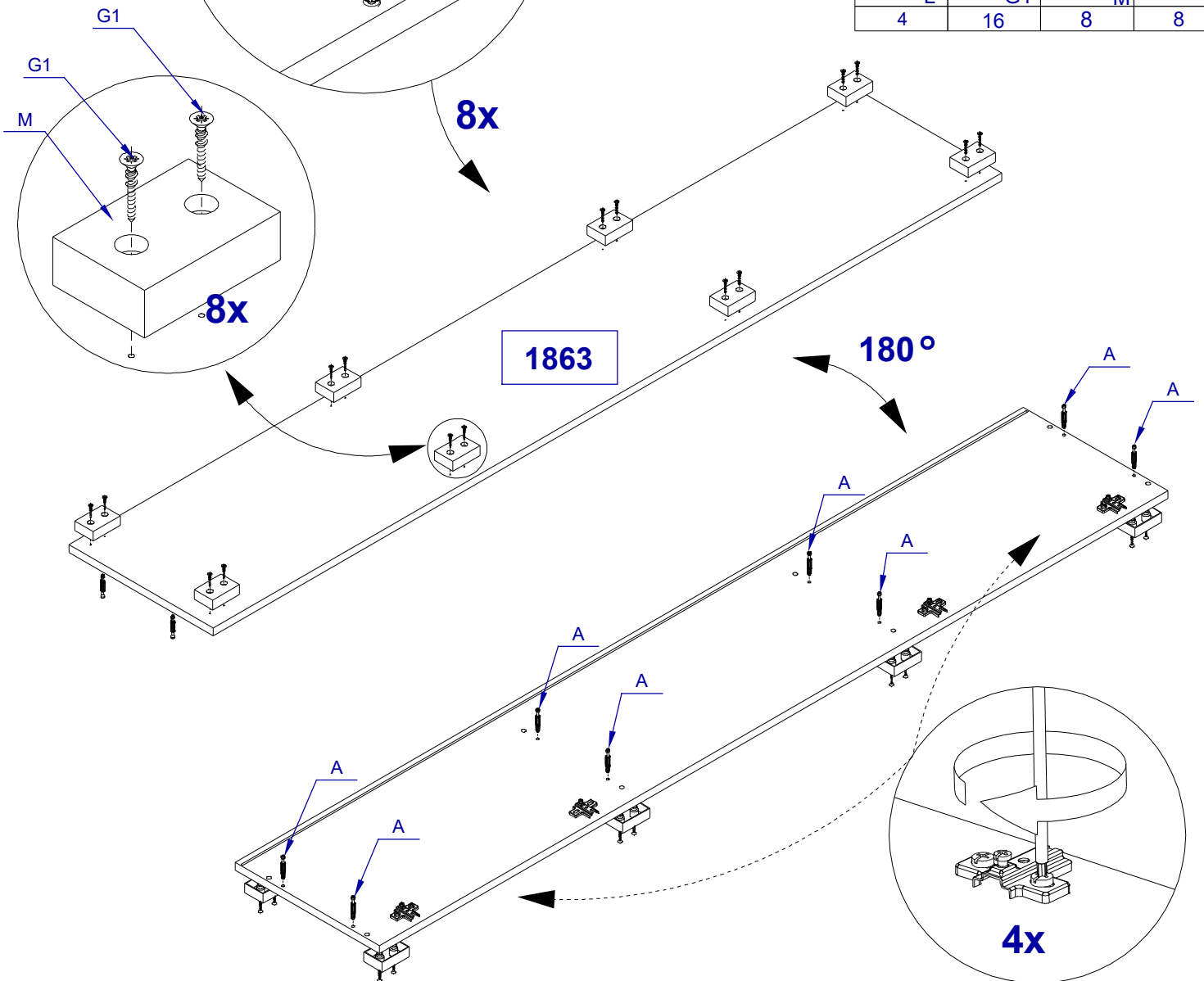
# VI



A

6

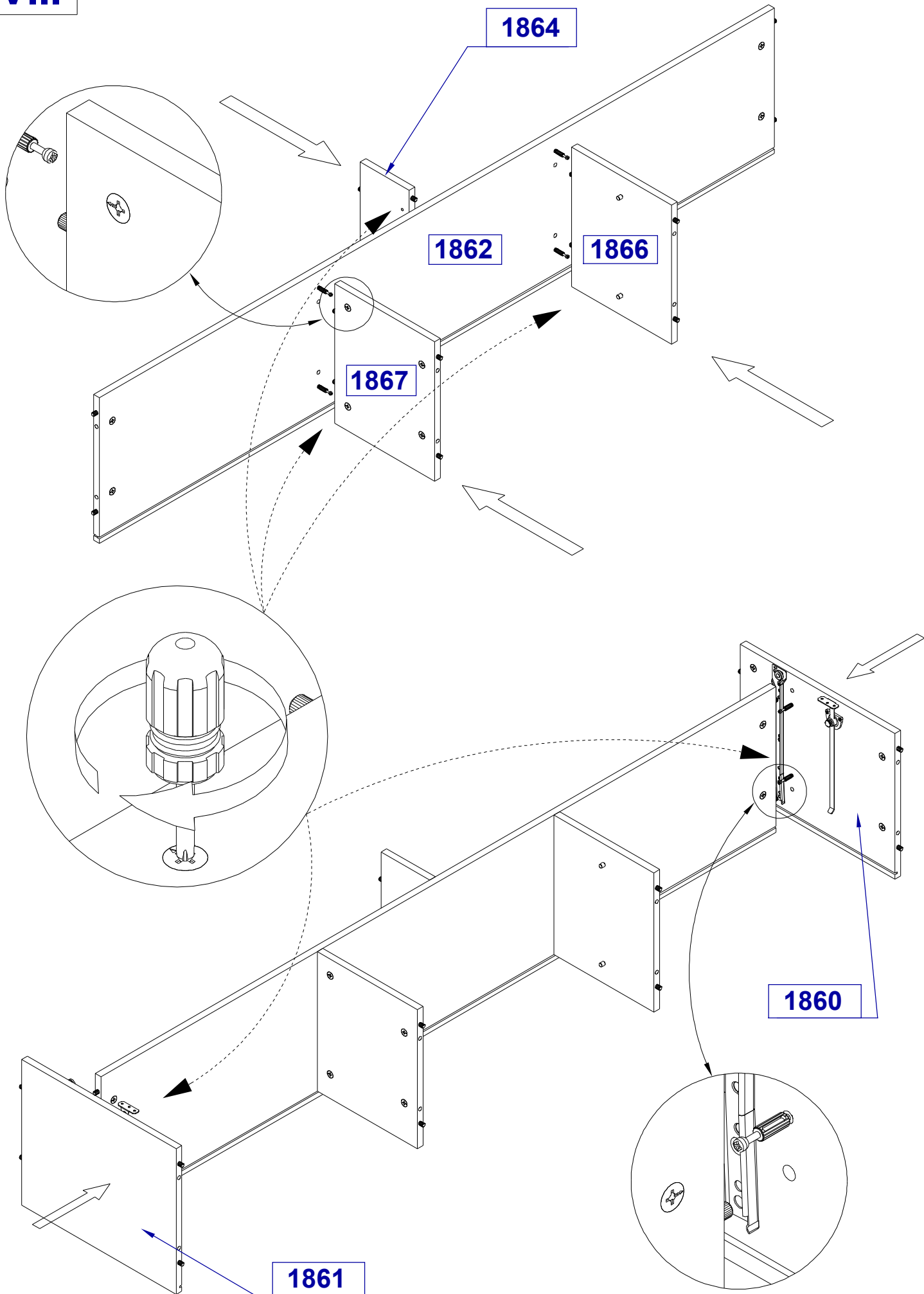
# VII



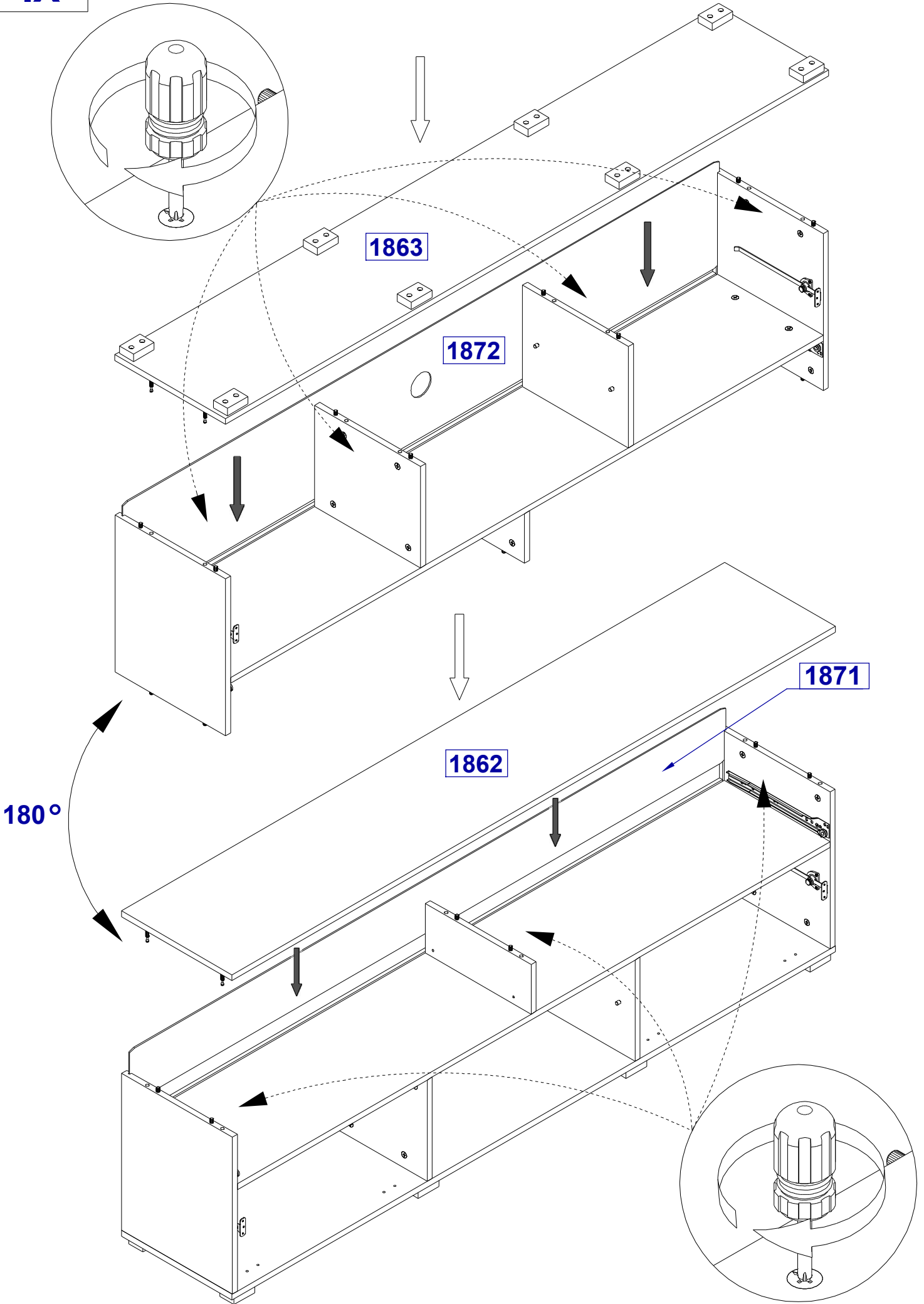
	4x25			
L	G1	M	A	
4	16	8	8	

4x





**IX**

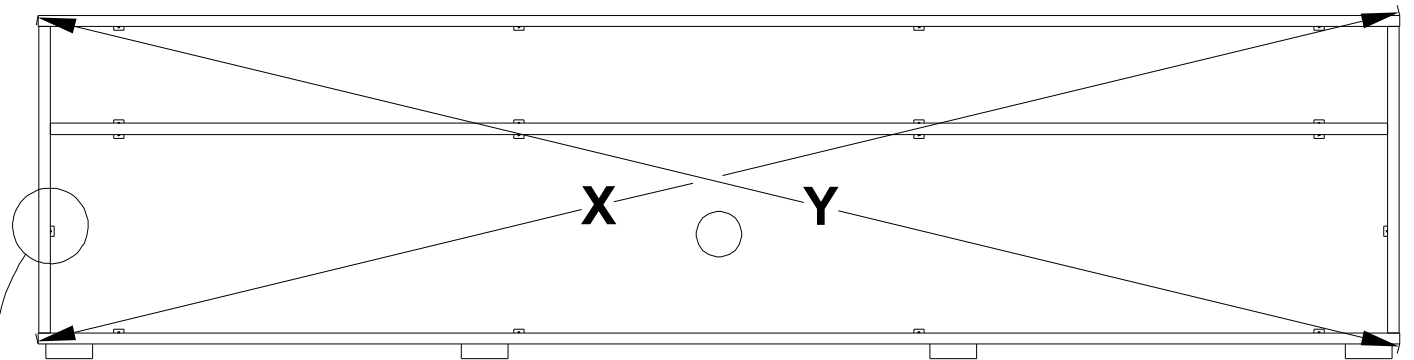


**X**

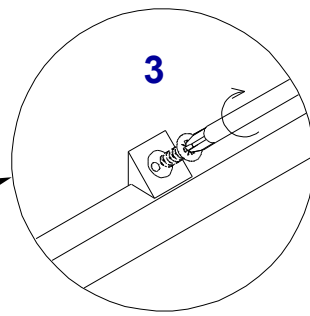
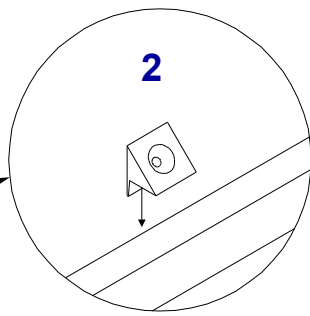
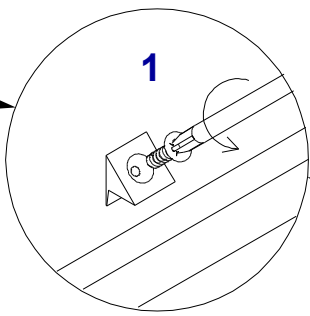


18

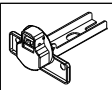
**X = Y**

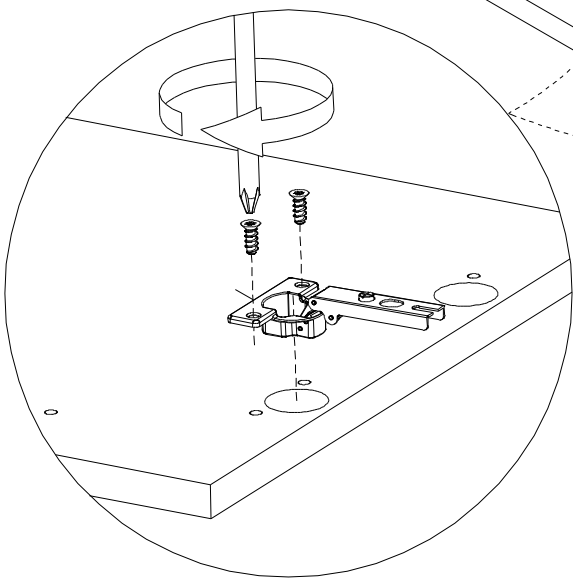
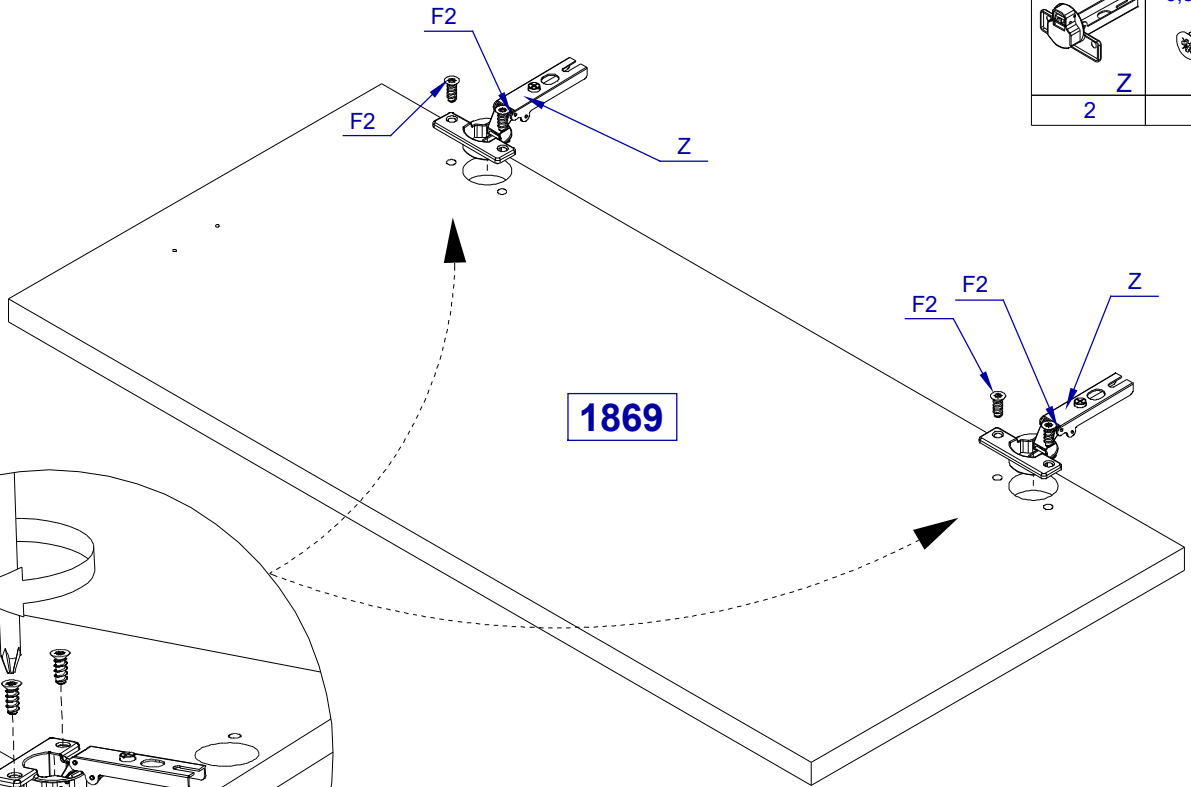


**x18**



**XI**

	6,3x13
Z	F2
2	4



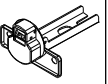
# XII

6,3x13



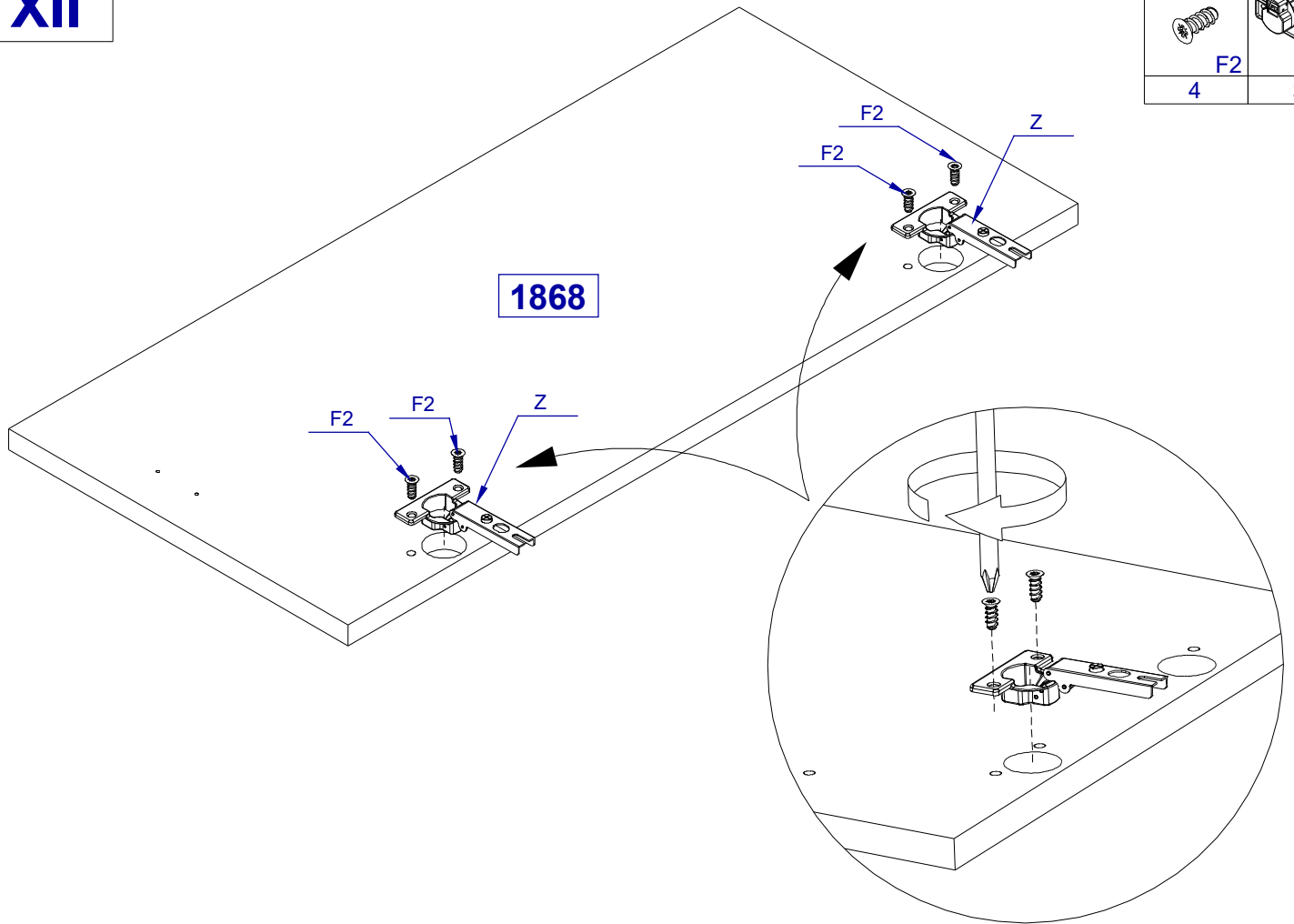
F2

4



Z

2



# XIII

3x13



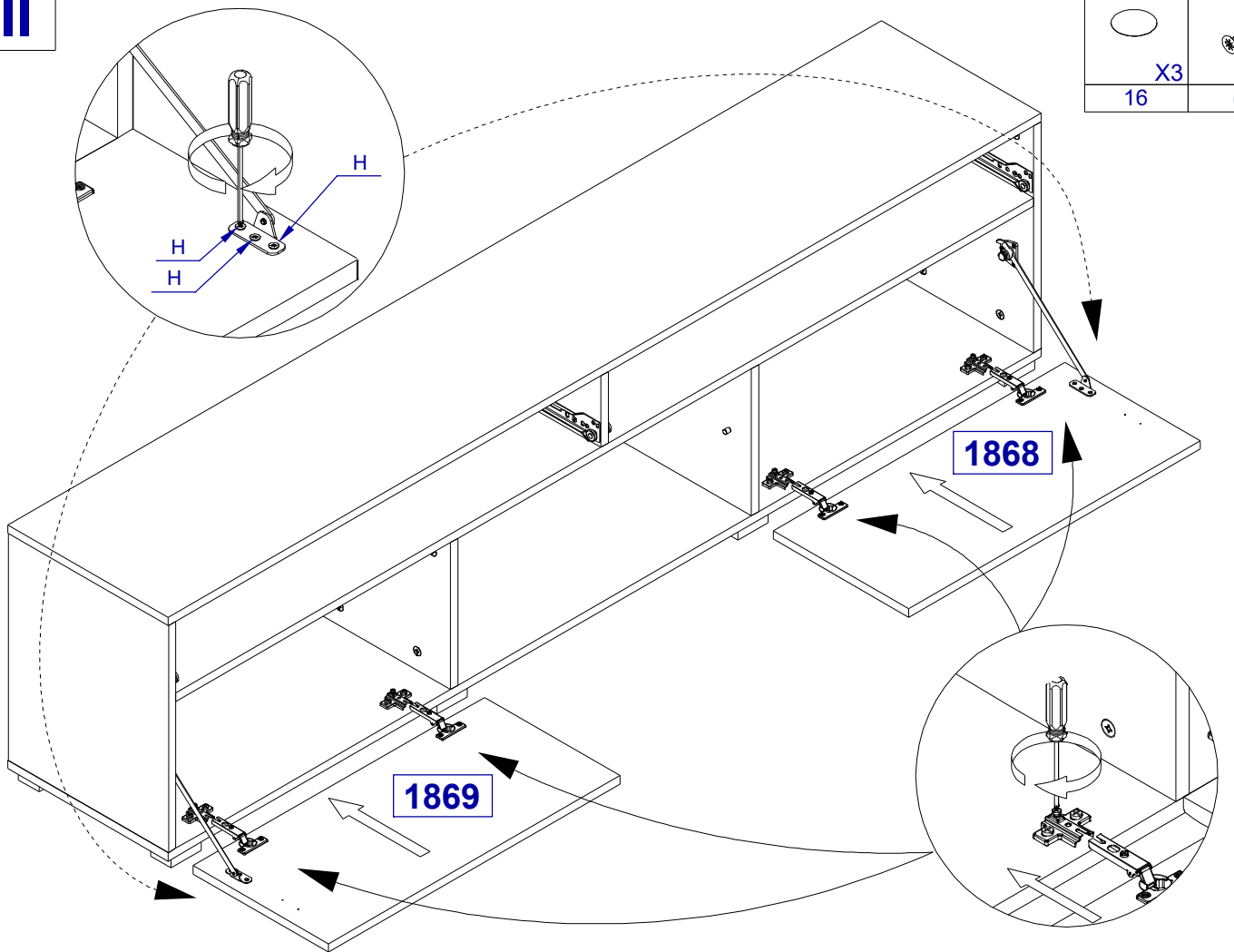
X3

16






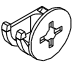


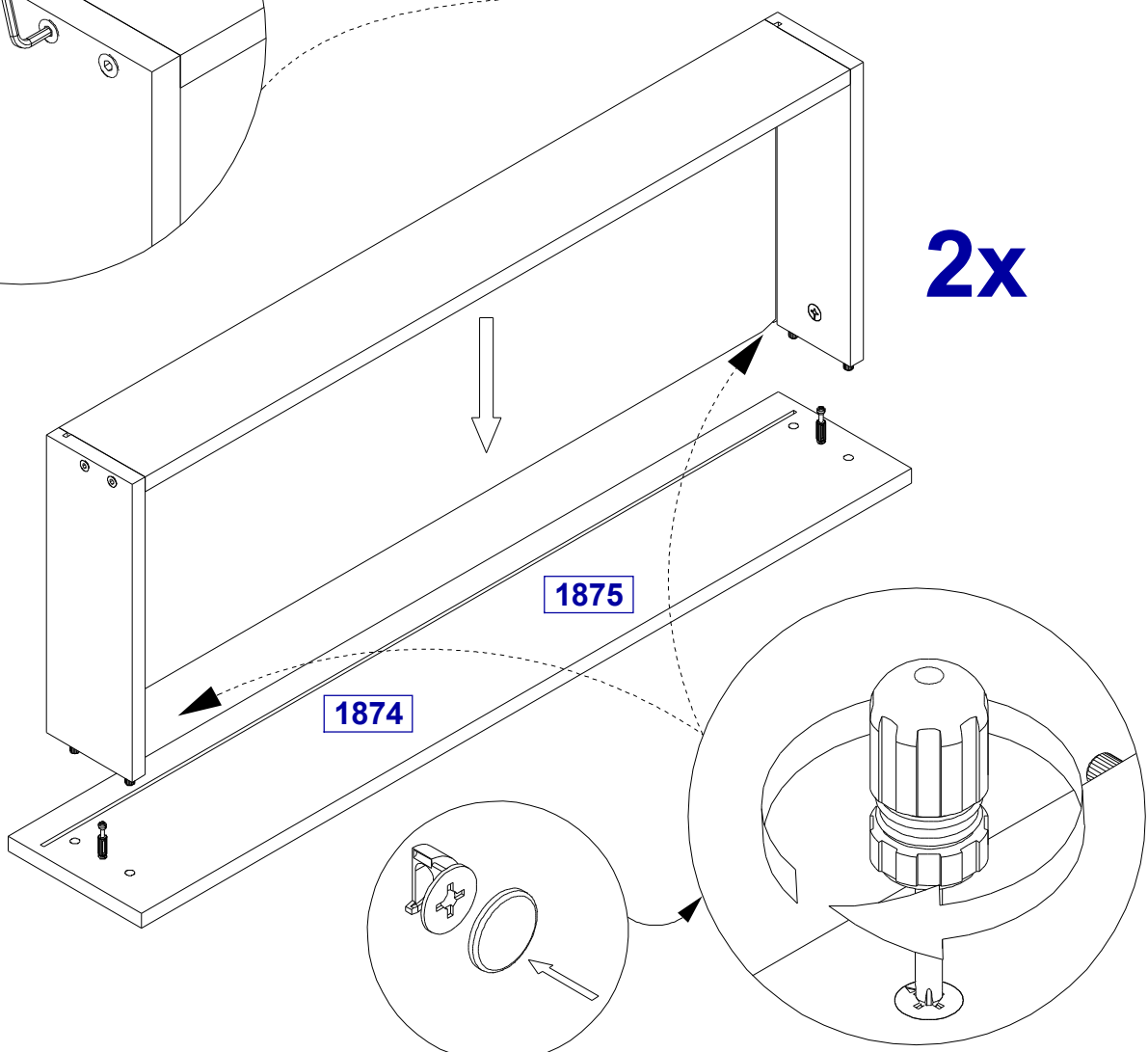
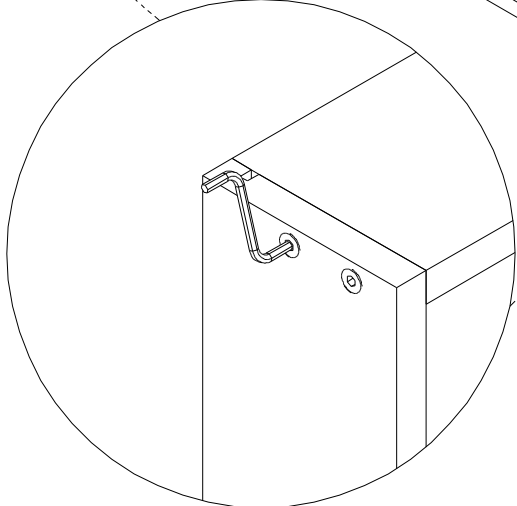
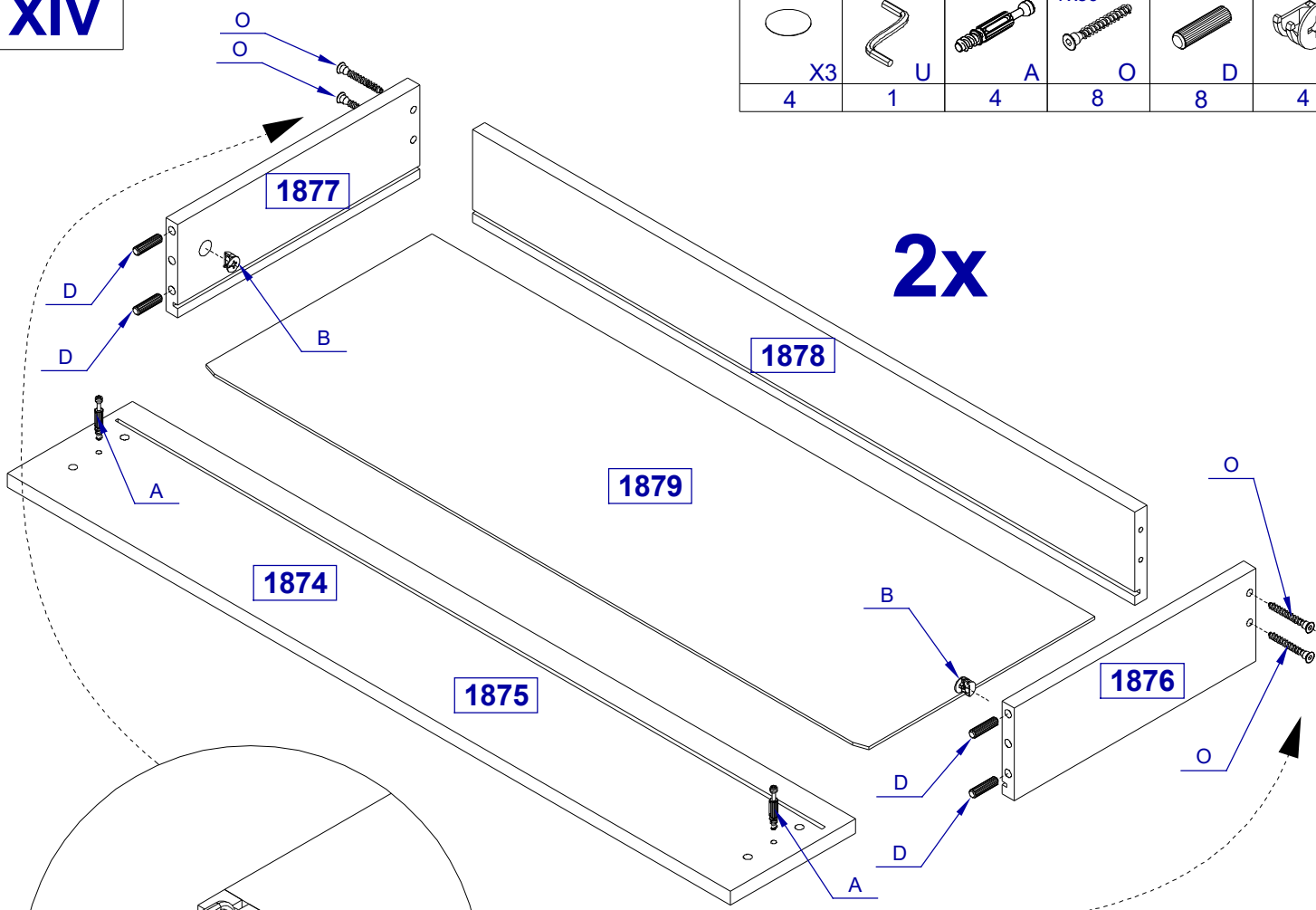
H

6


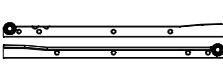


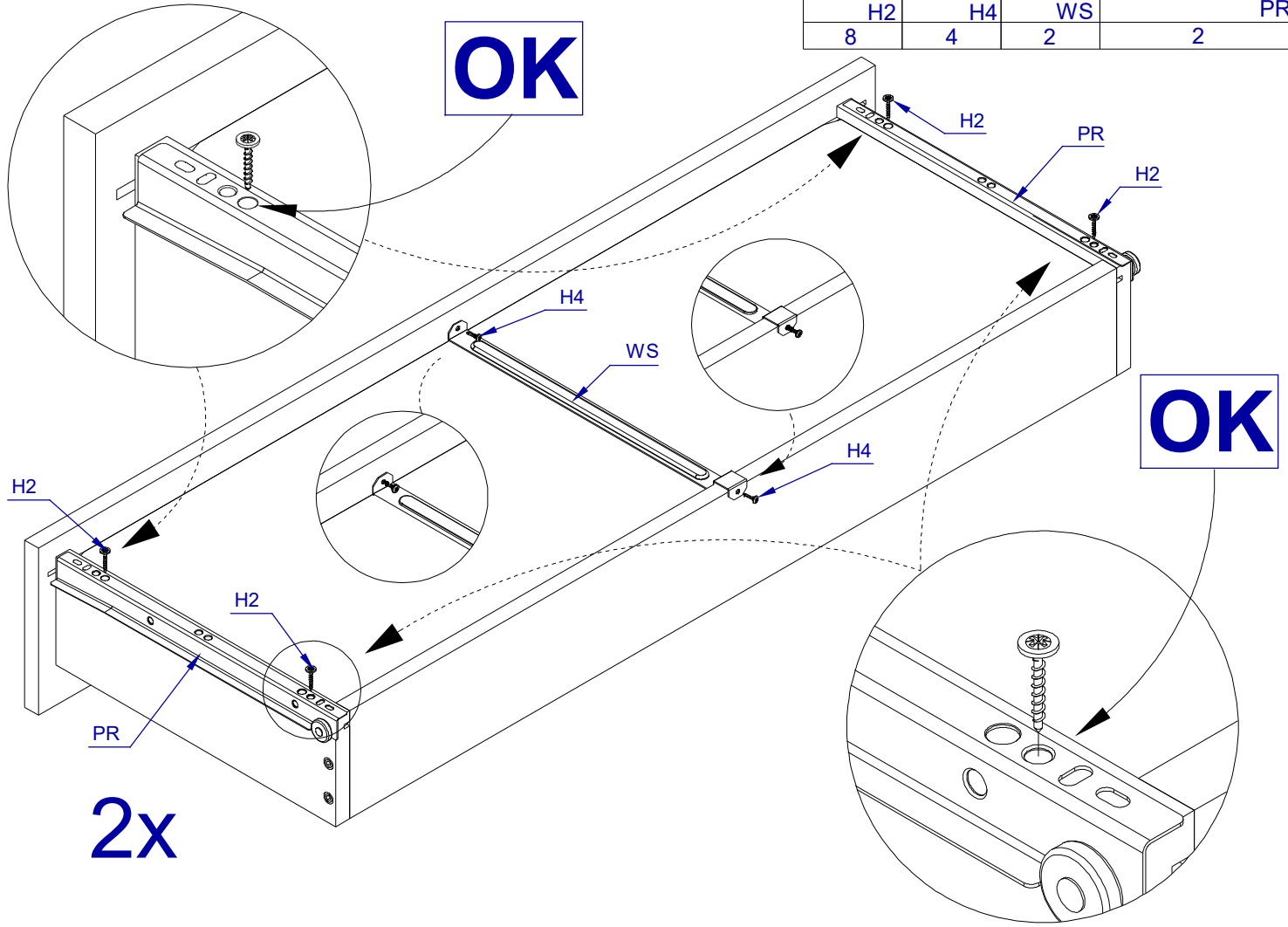
# XIV

					
X3	U	A	O	D	B
4	1	4	8	8	4

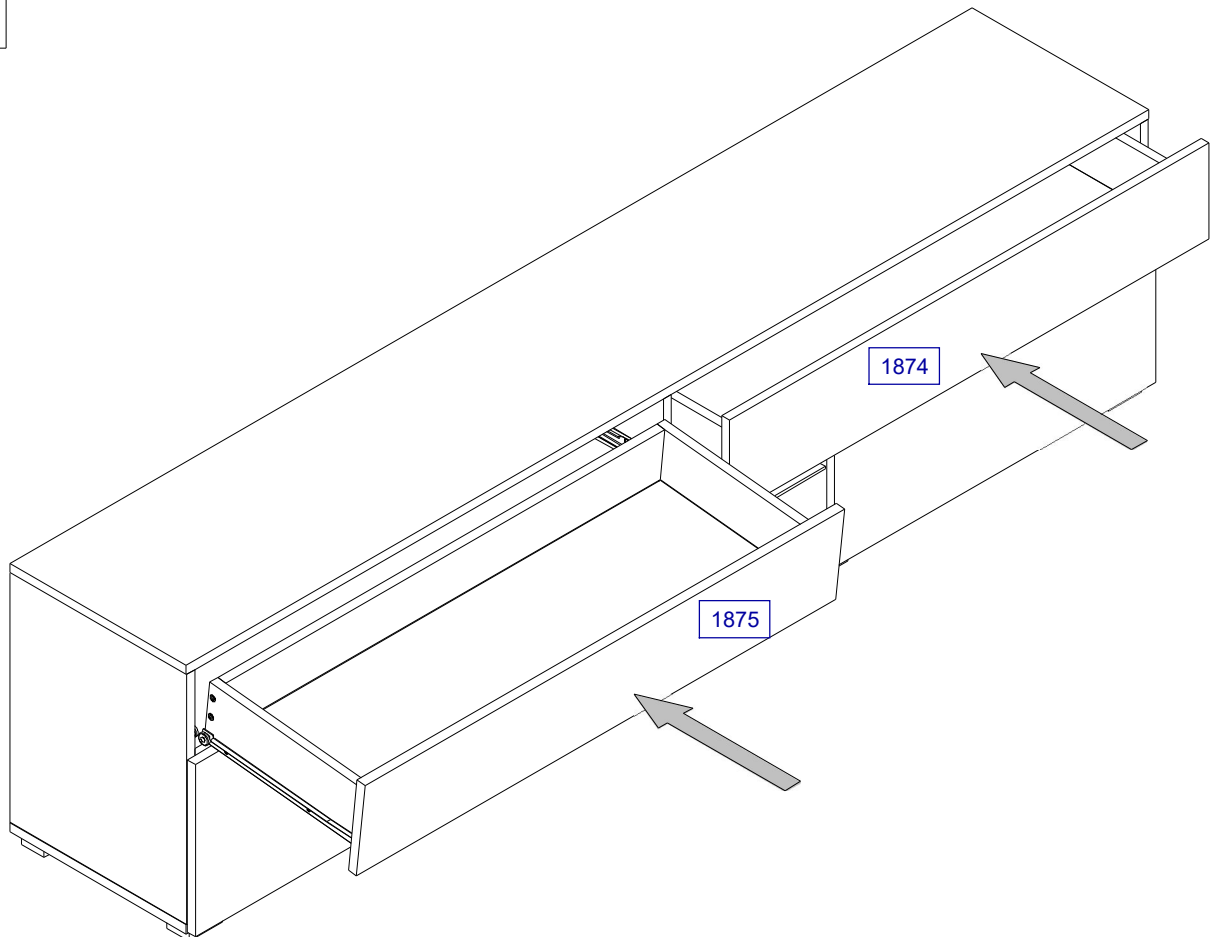


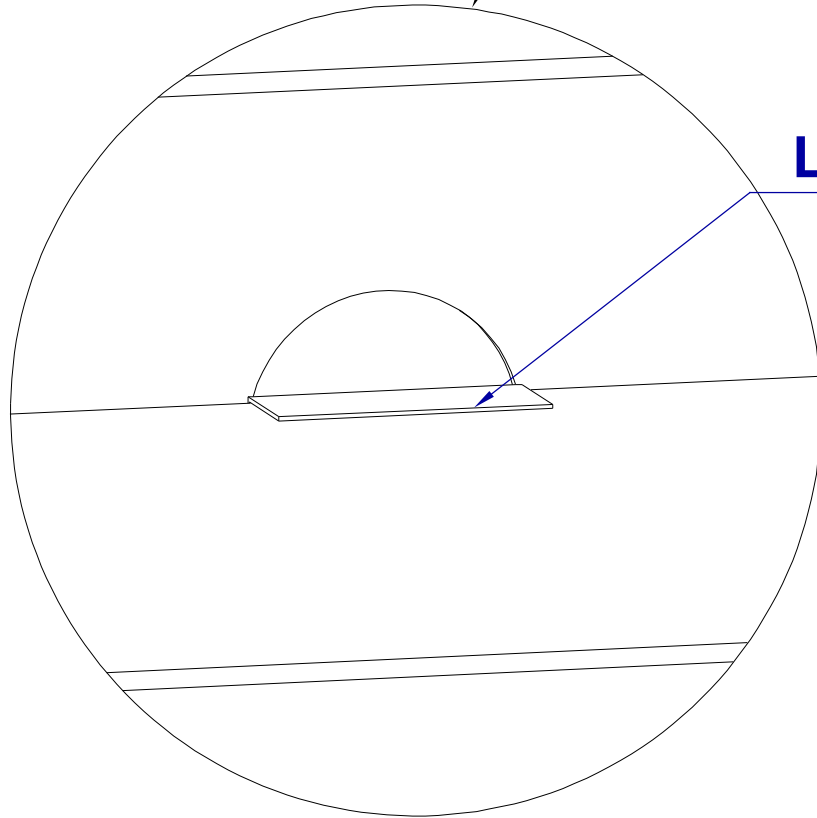
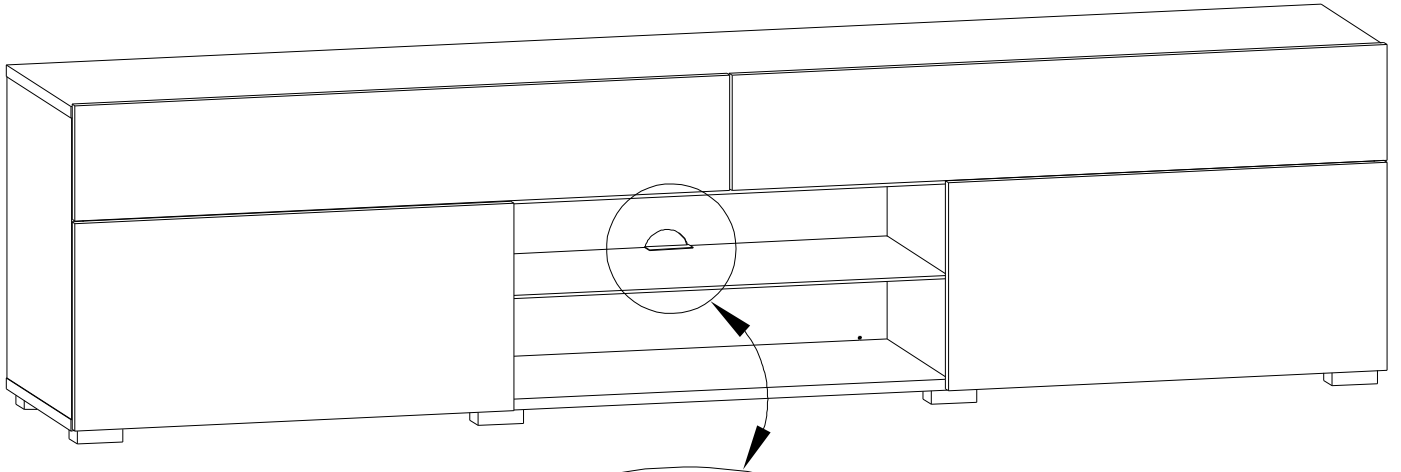
**XV**

3x20	3x13		
H2	H4	WS	PR
8	4	2	2



**XVI**





**LED**