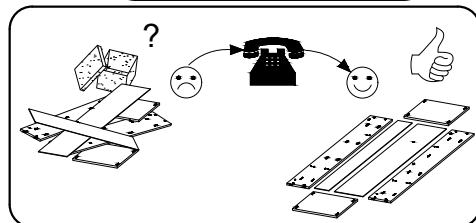
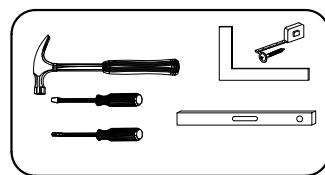
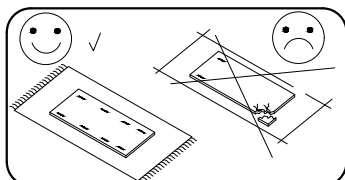
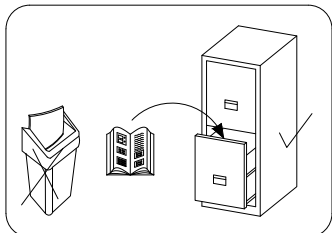





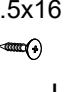


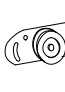


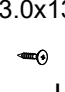

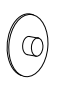
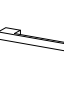



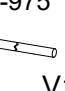






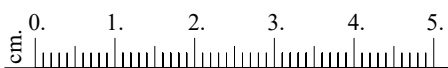


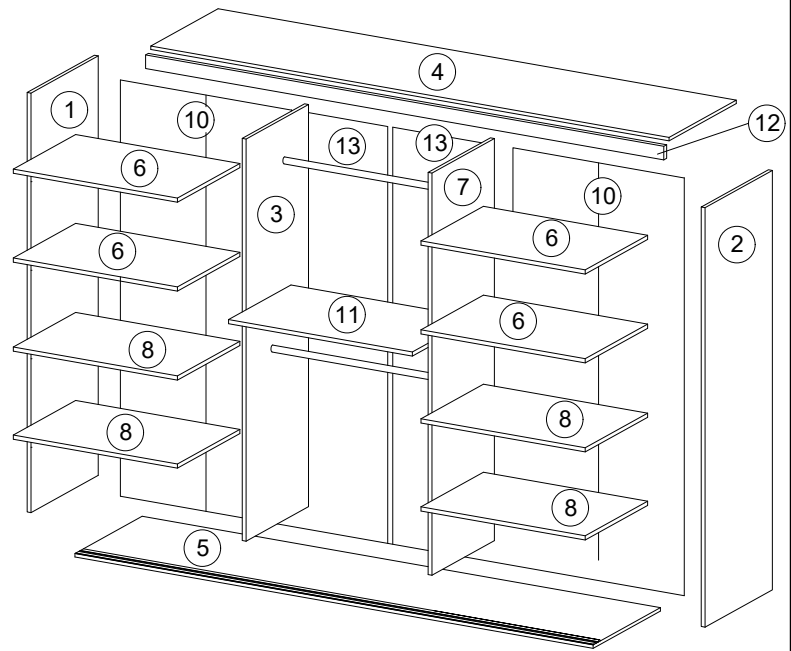
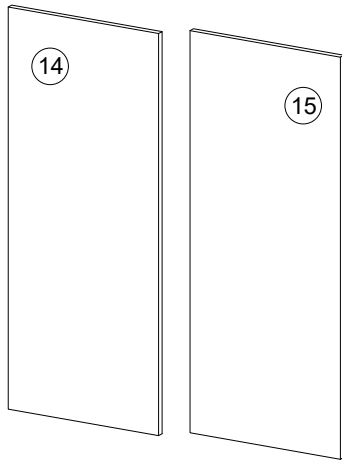
180



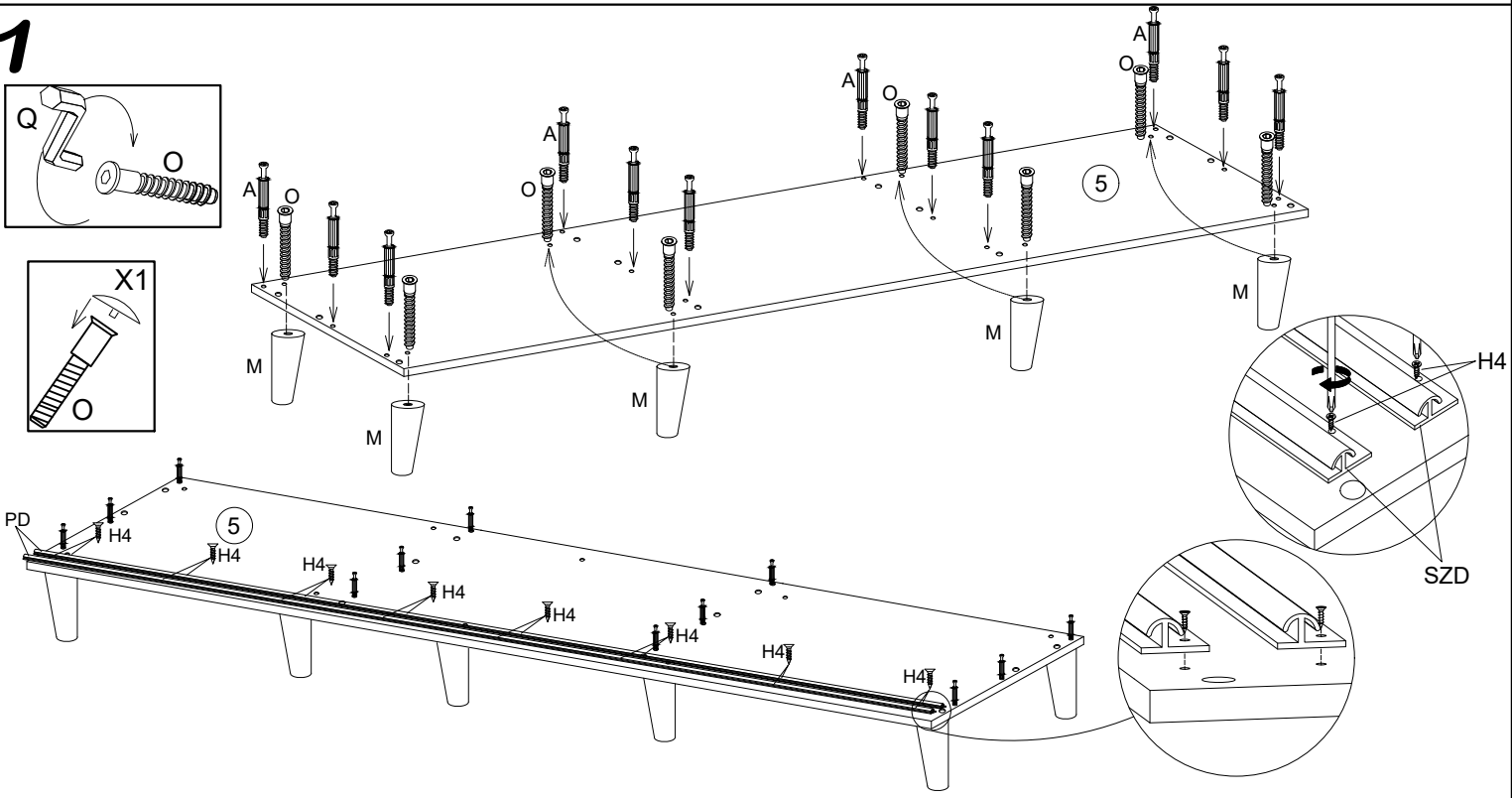
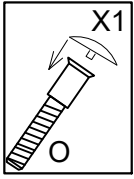
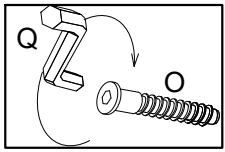
 D	 G	 Y	 A	 B	 H	 V	 N	 K2	 K1	 S3	 H4	 X1
20	4	20	26	26	24	20	4	4	4	16	20	8
 X	 F	 S	 S1	 I	 V1	 L	 Q	 M	 Q	 O	 PD	
26	2	38	50	30	2	1	8	8	1	8	4	



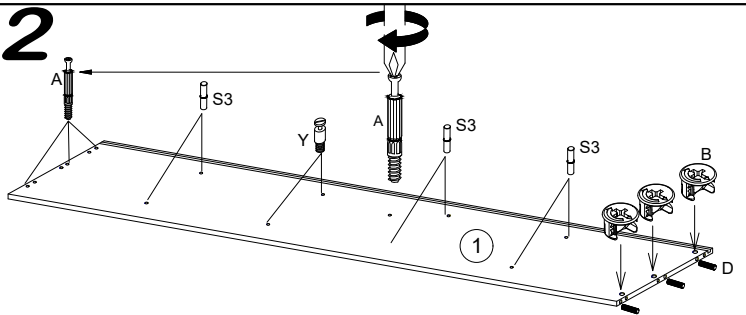
1.	1	1905	620	16
2.	1	1905	620	16
3.	1	1888	480	16
4.	1	1768	580	16
5.	1	1804	625	18
6.	4	475	480	16
7.	1	1888	480	16
8.	4	475	480	16
10.	2	1912	492	3
11.	1	785	480	16
12.	1	1768	70	18
13.	2	1912	398	3
14.	1	1873	900	16
15.	1	1873	900	16



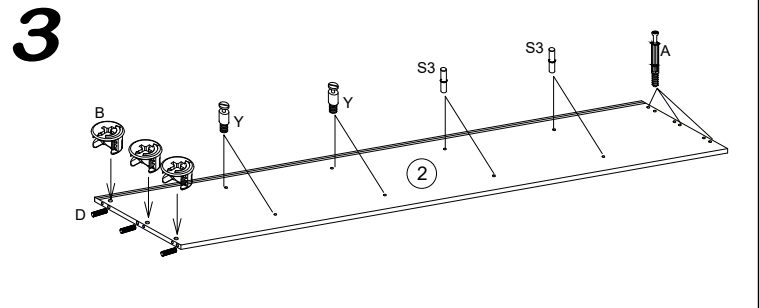
**1**



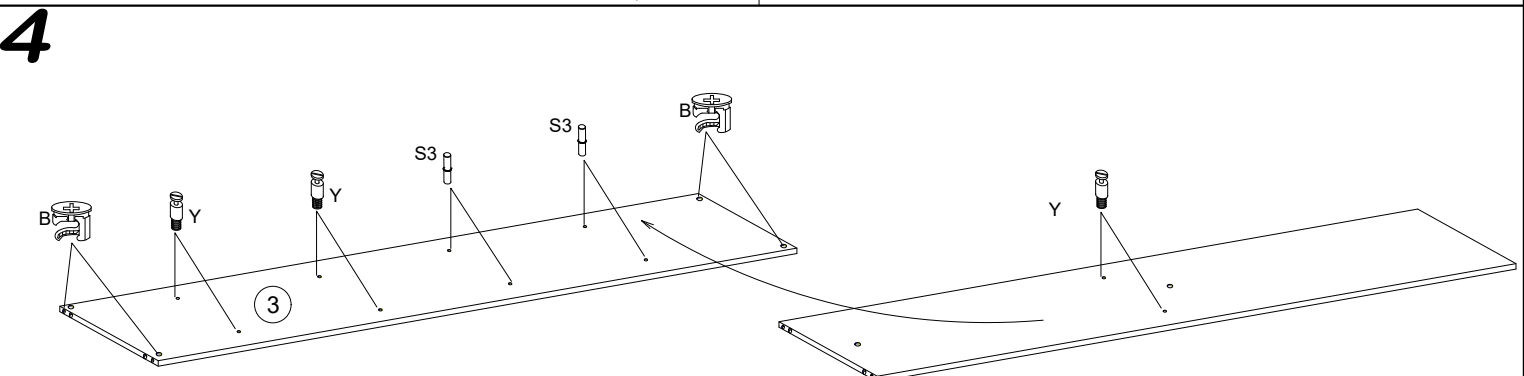
**2**



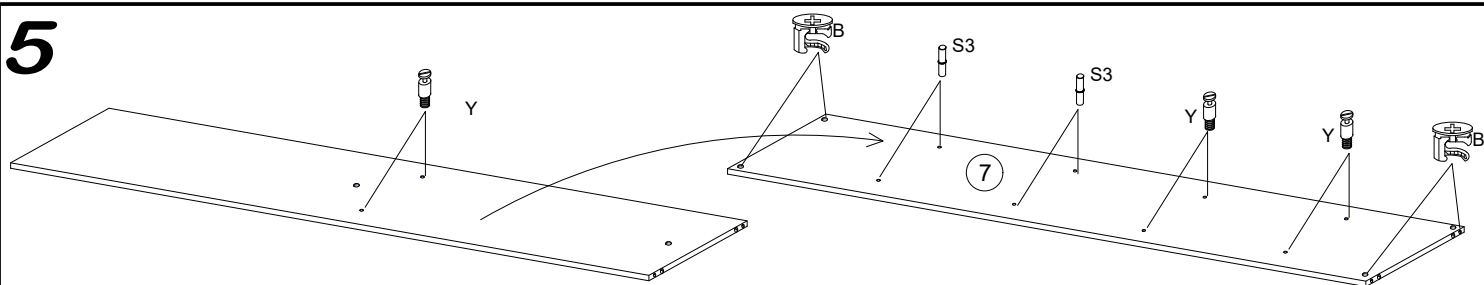
**3**



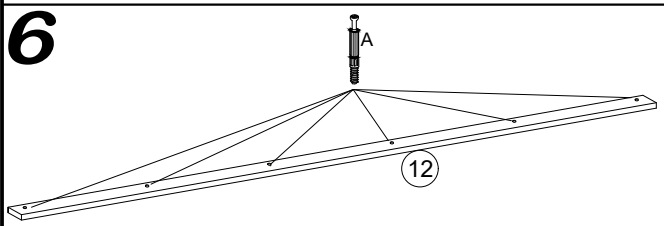
**4**



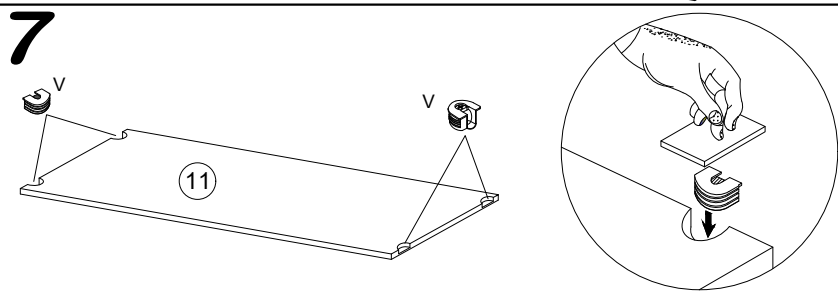
5



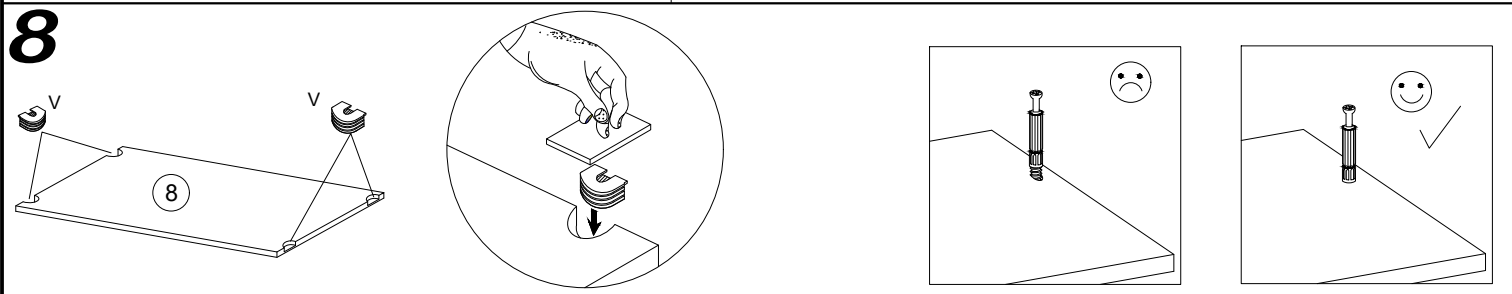
6



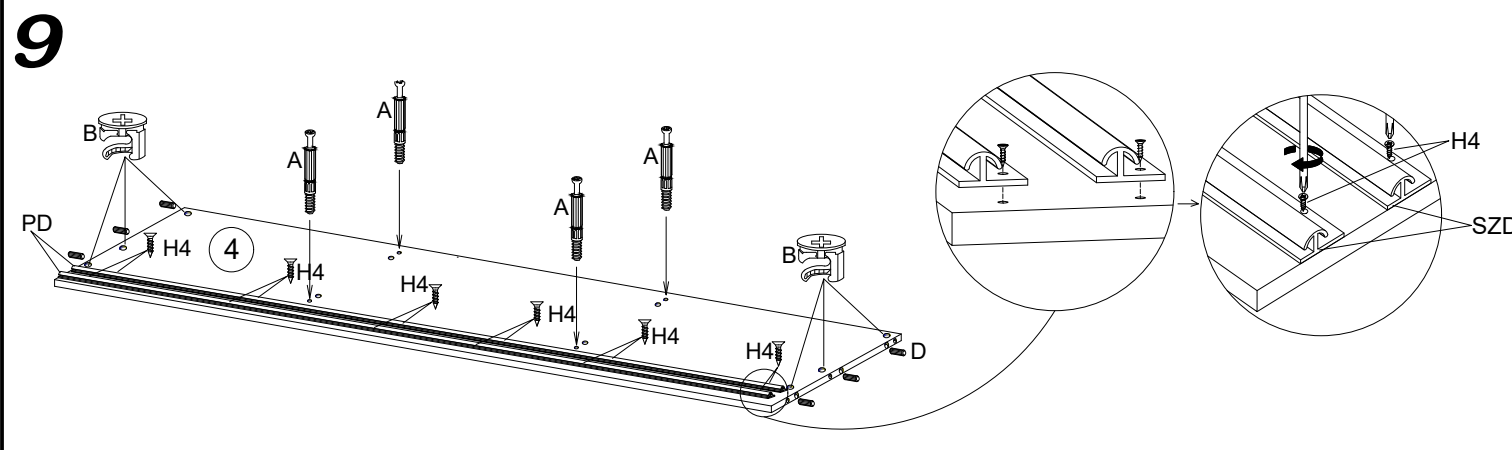
7



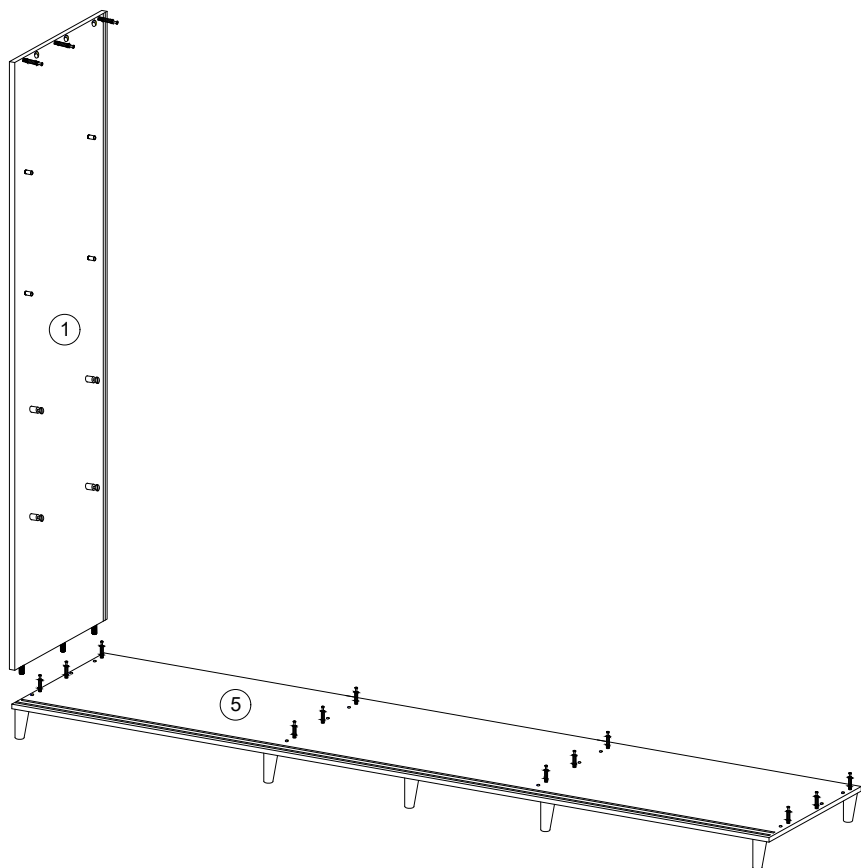
8



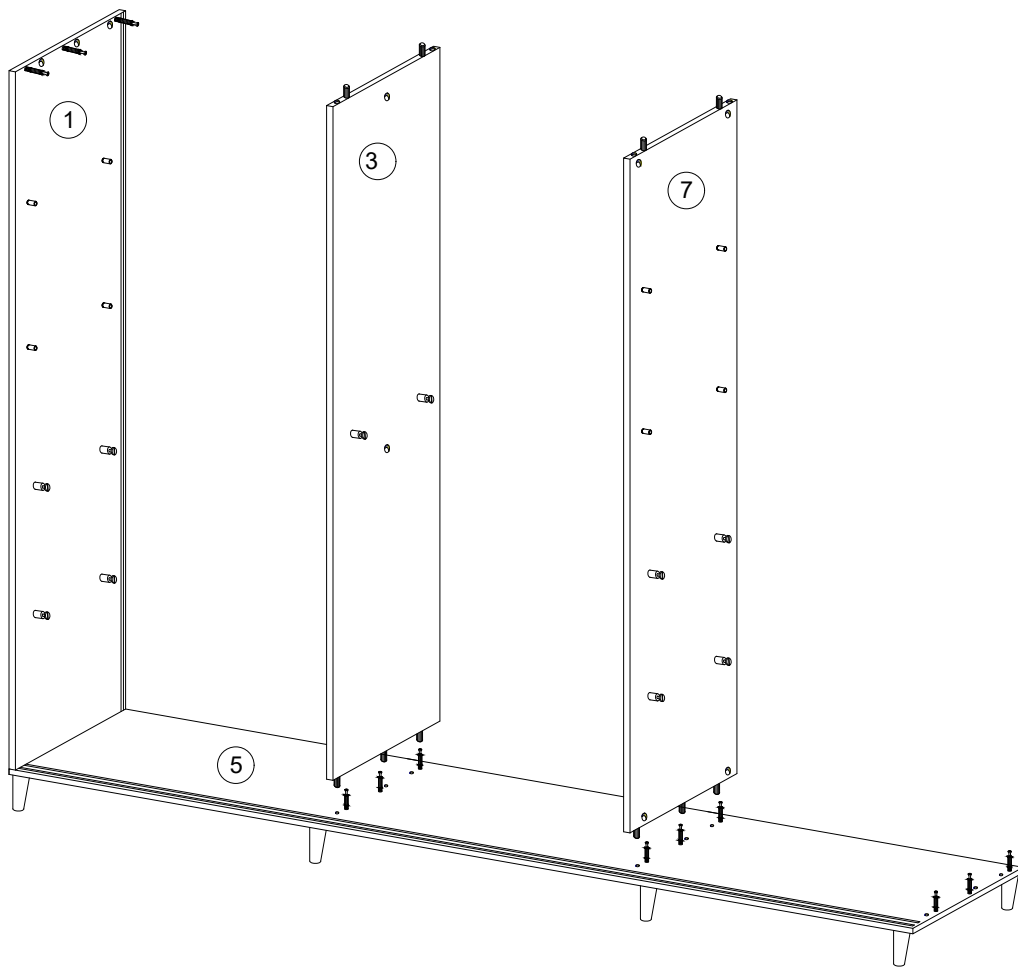
9



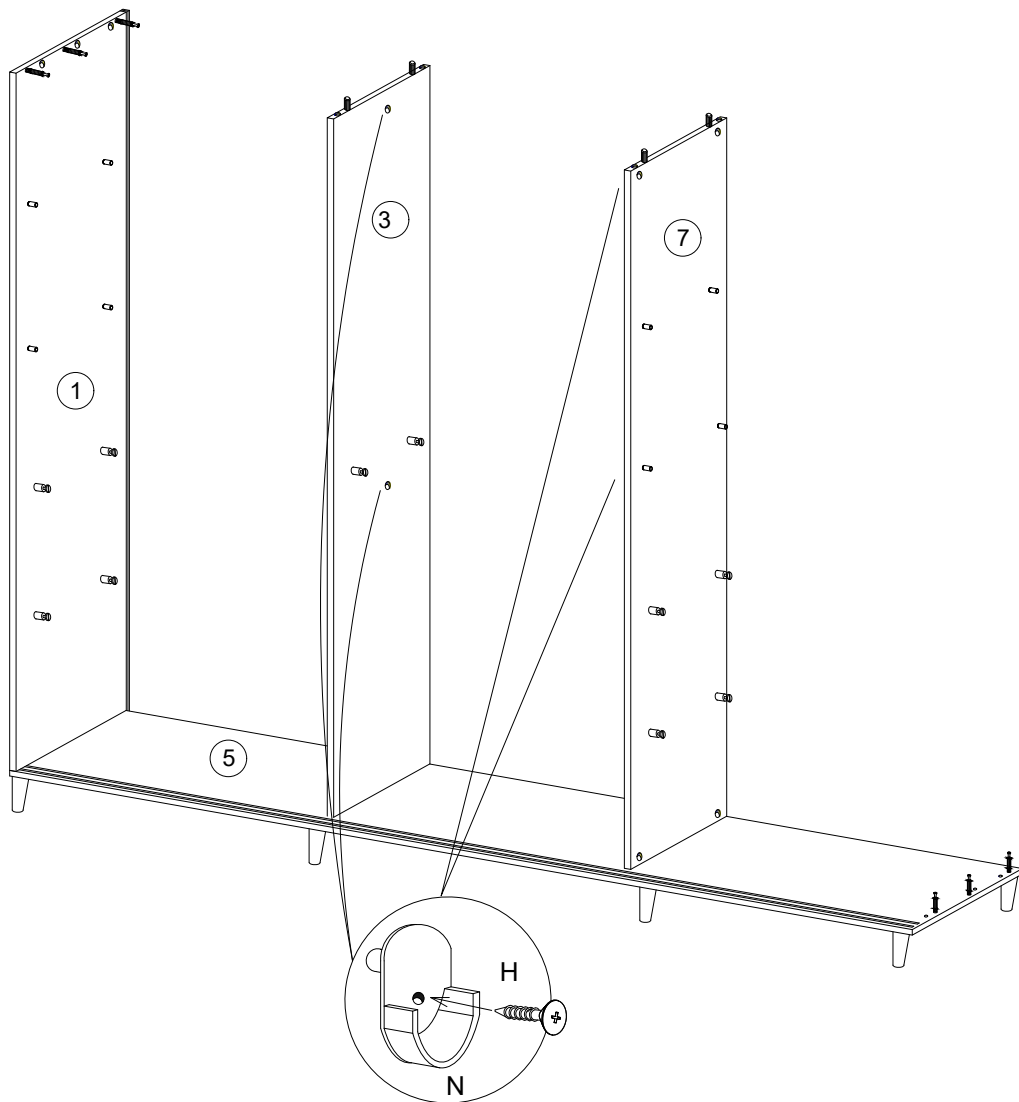
10

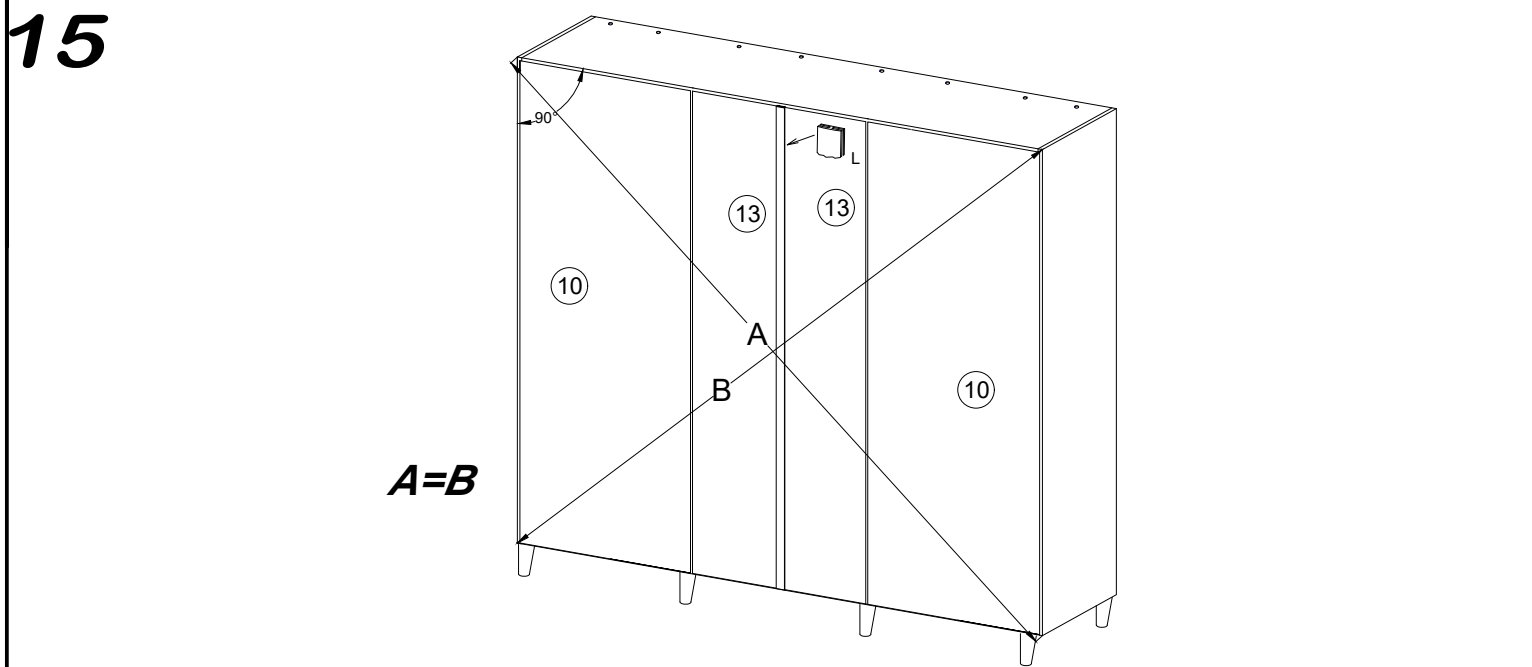
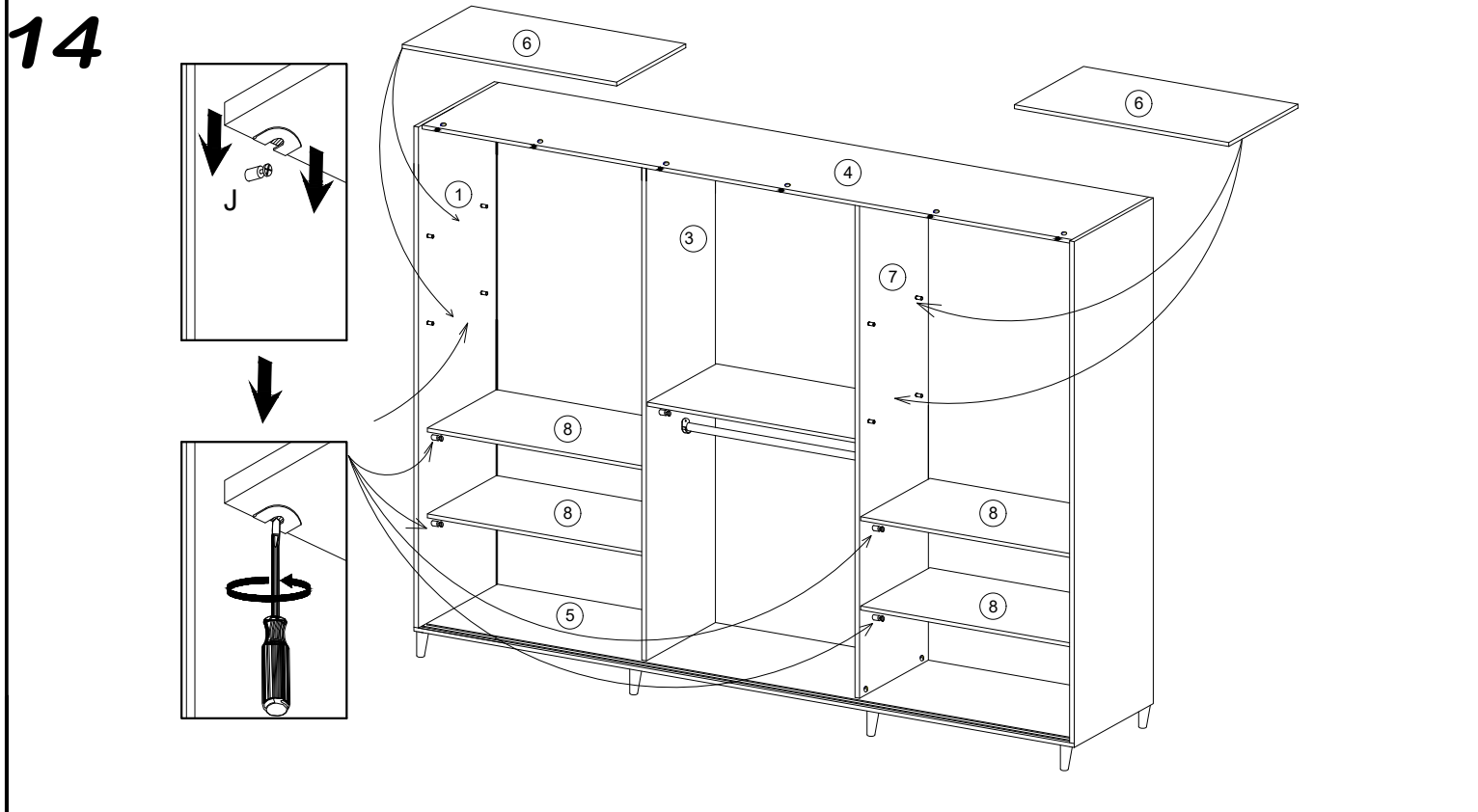
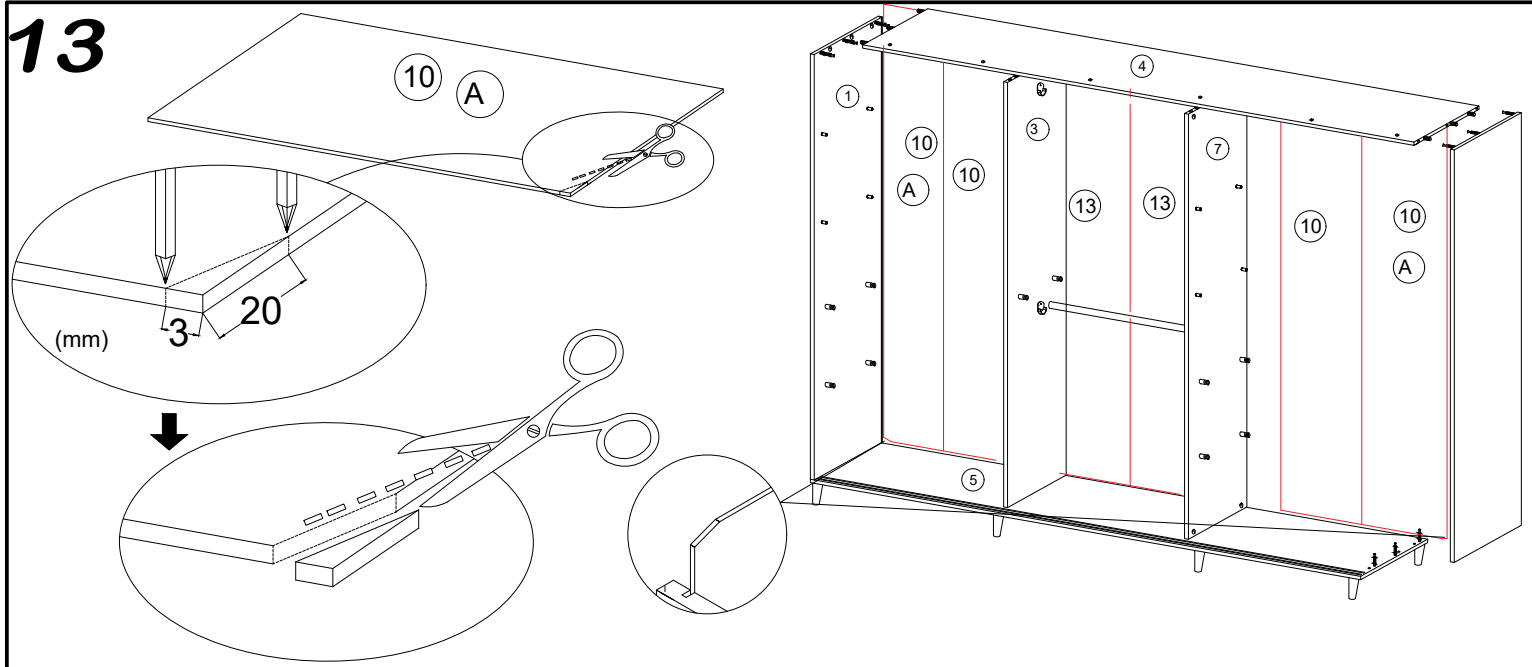


11

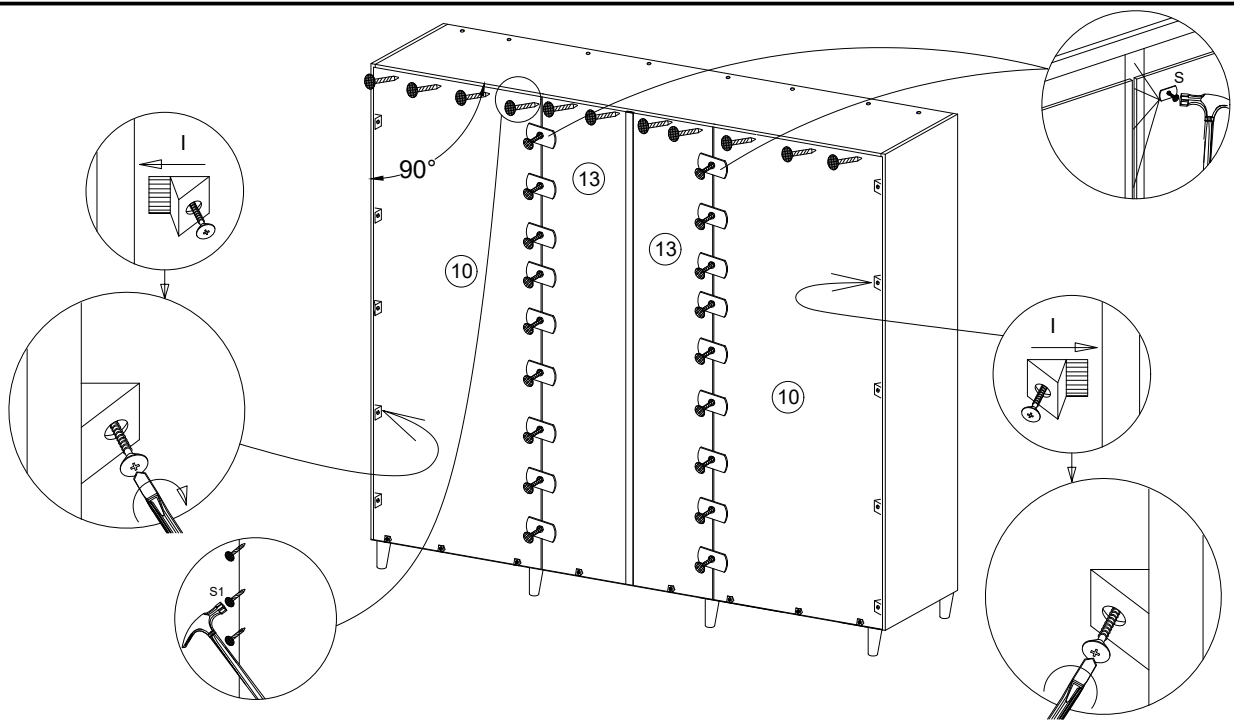


12

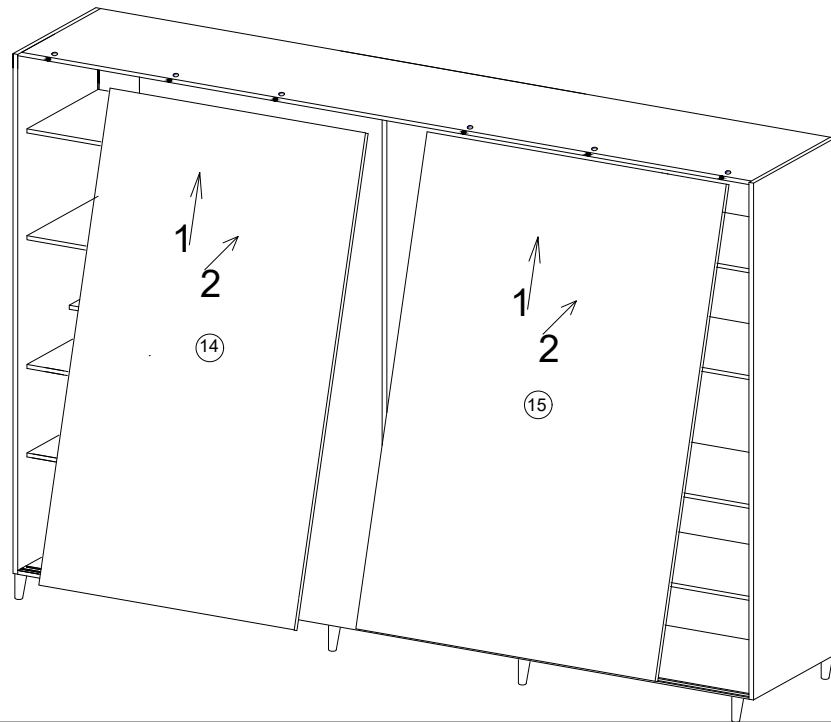




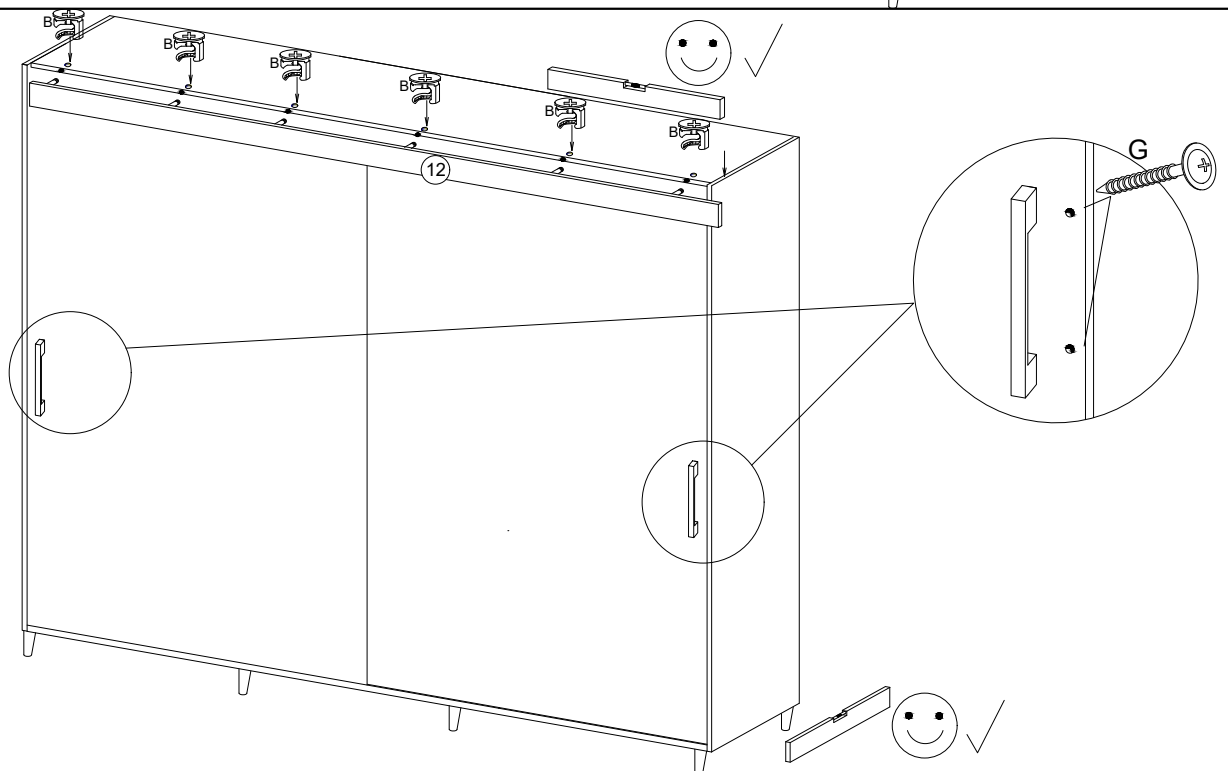
# 16

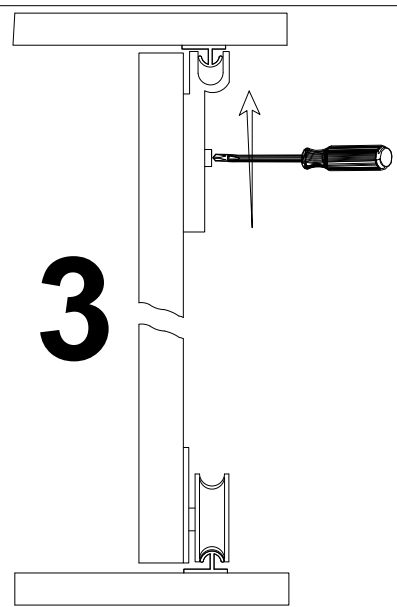
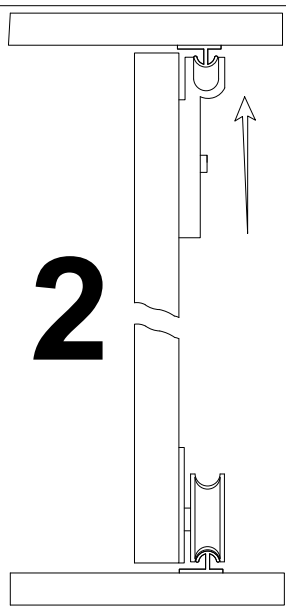
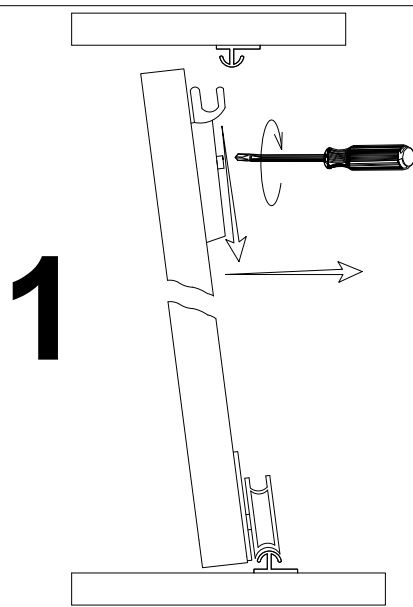
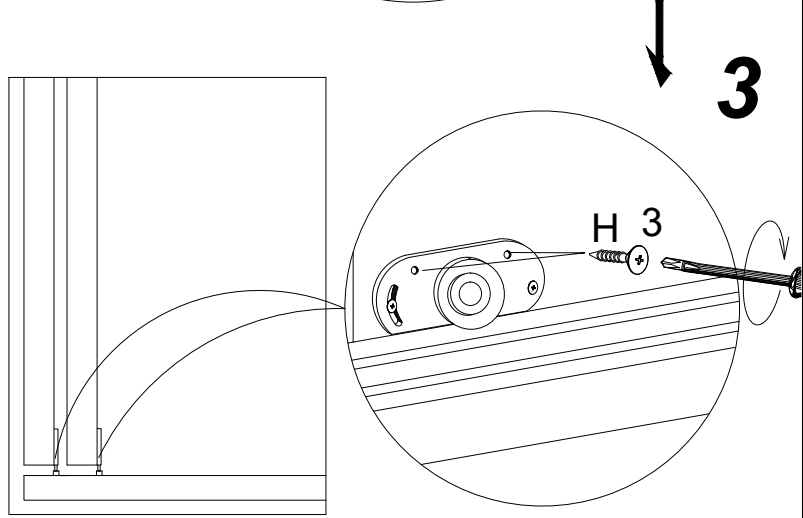
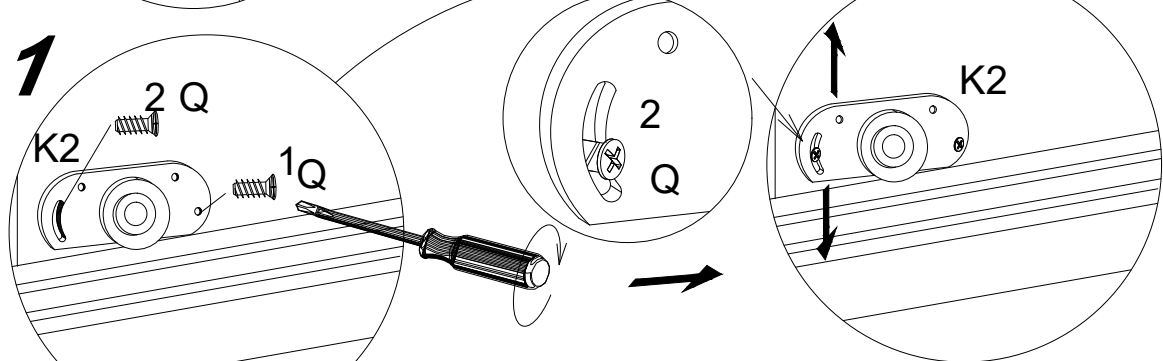
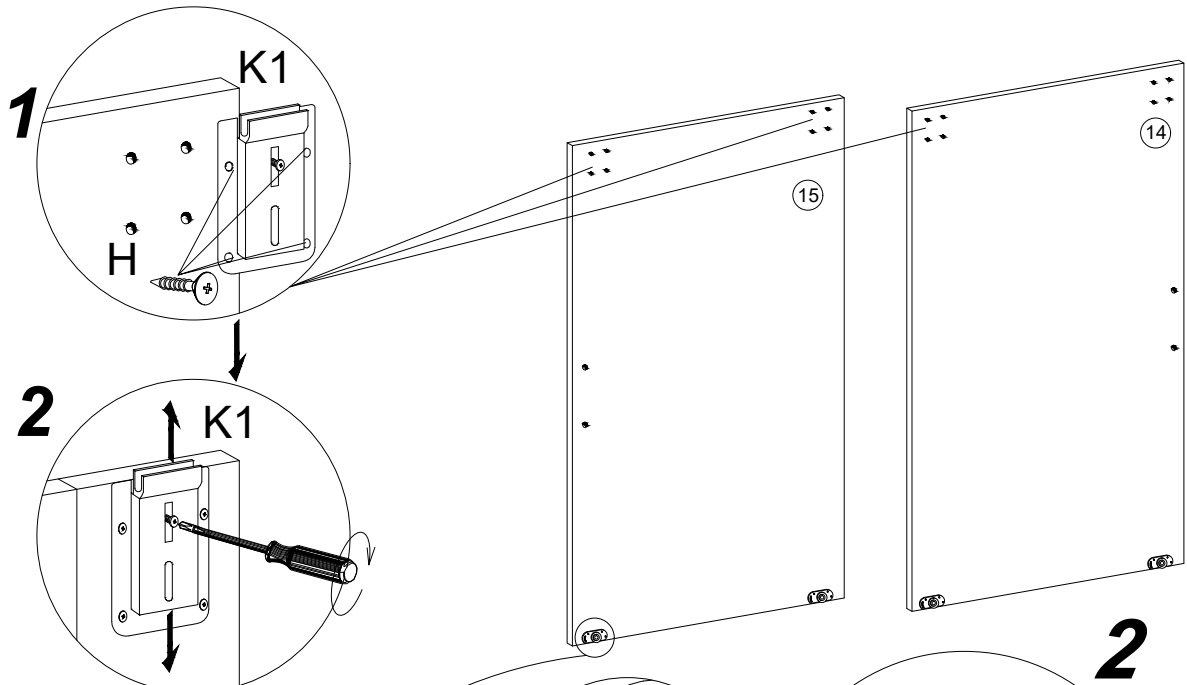


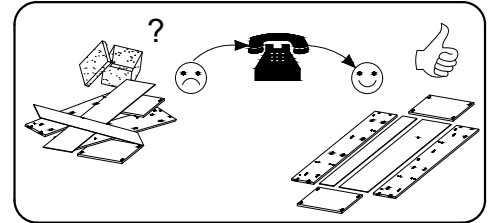
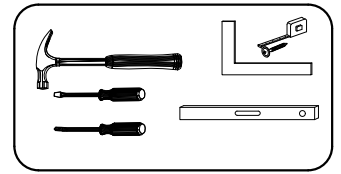
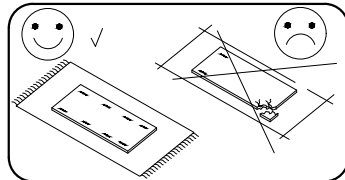
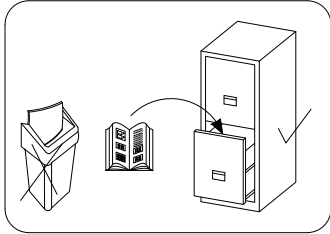
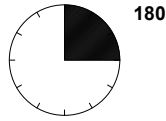
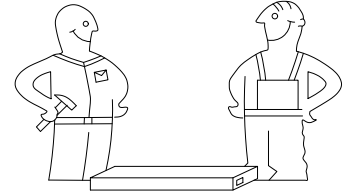
# 17



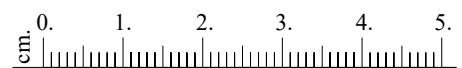
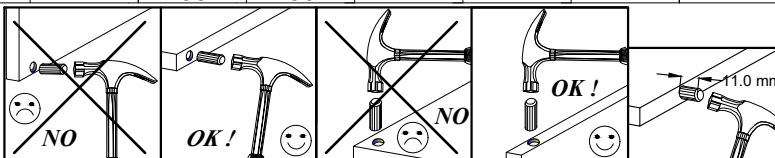
# 18





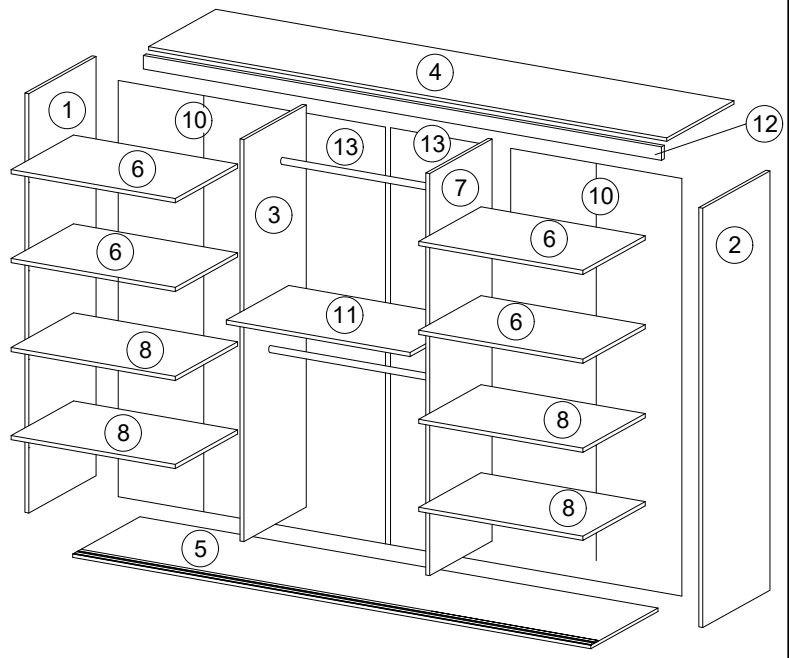
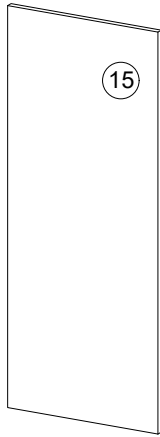
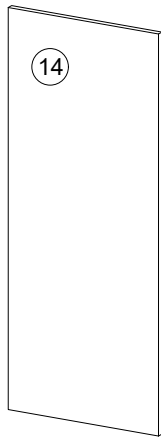


 8.0x35 D	 4.0x25 G	 Y	 A	 B	 3.5x16 H	 V	 N	 K2	 K1	 S3	 3.0x13 H4	 X1
20	4	20	26	26	24	20	4	4	4	16	20	8
 X	 F	 Ø-2.0 S	 1.4x25 S1	 I	 L-975 V1	 L-1850 L	 6.3x13 Q	 M	 Q	 O	 PD	
26	2	38	50	30	2	1	8	8	1	8	4	

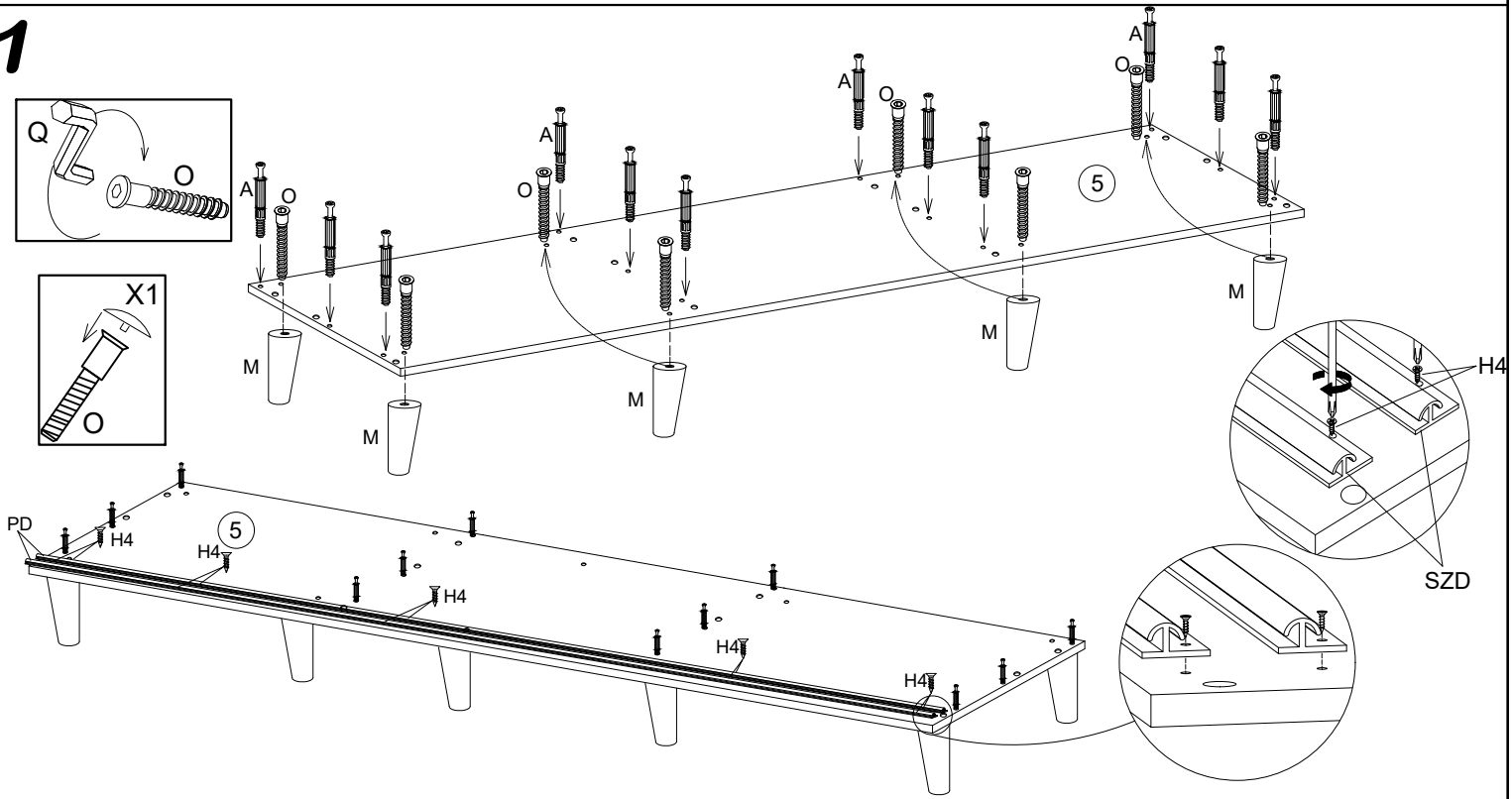
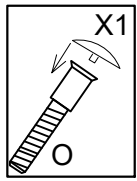
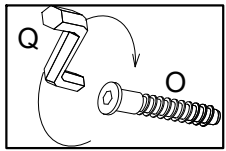




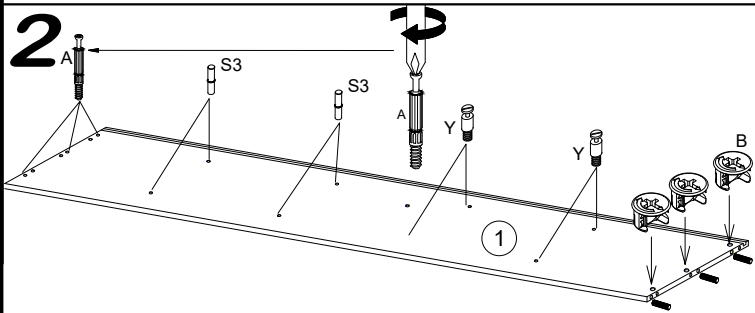
1.	1	1905	620	16
2.	1	1905	620	16
3.	1	1888	480	16
4.	1	1968	580	16
5.	1	2004	625	18
6.	4	475	480	16
7.	1	1888	480	16
8.	4	475	480	16
10.	2	1912	492	3
11.	1	985	480	16
12.	1	1968	70	18
13.	2	1912	498	3
14.	1	1873	1000	16
15.	1	1873	1000	16



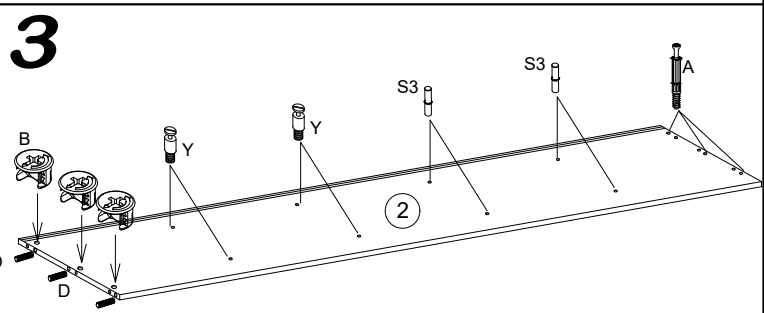
**1**



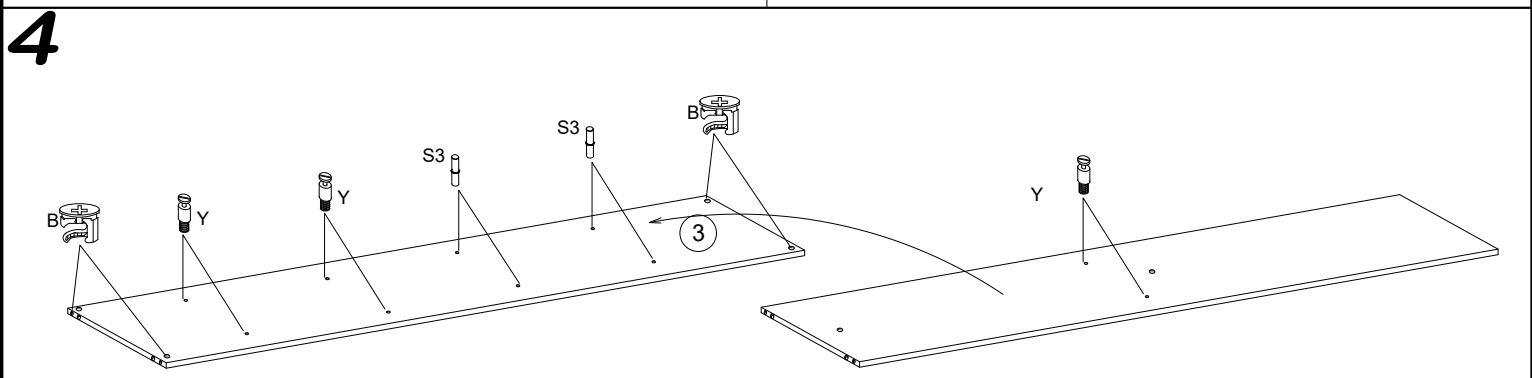
**2**

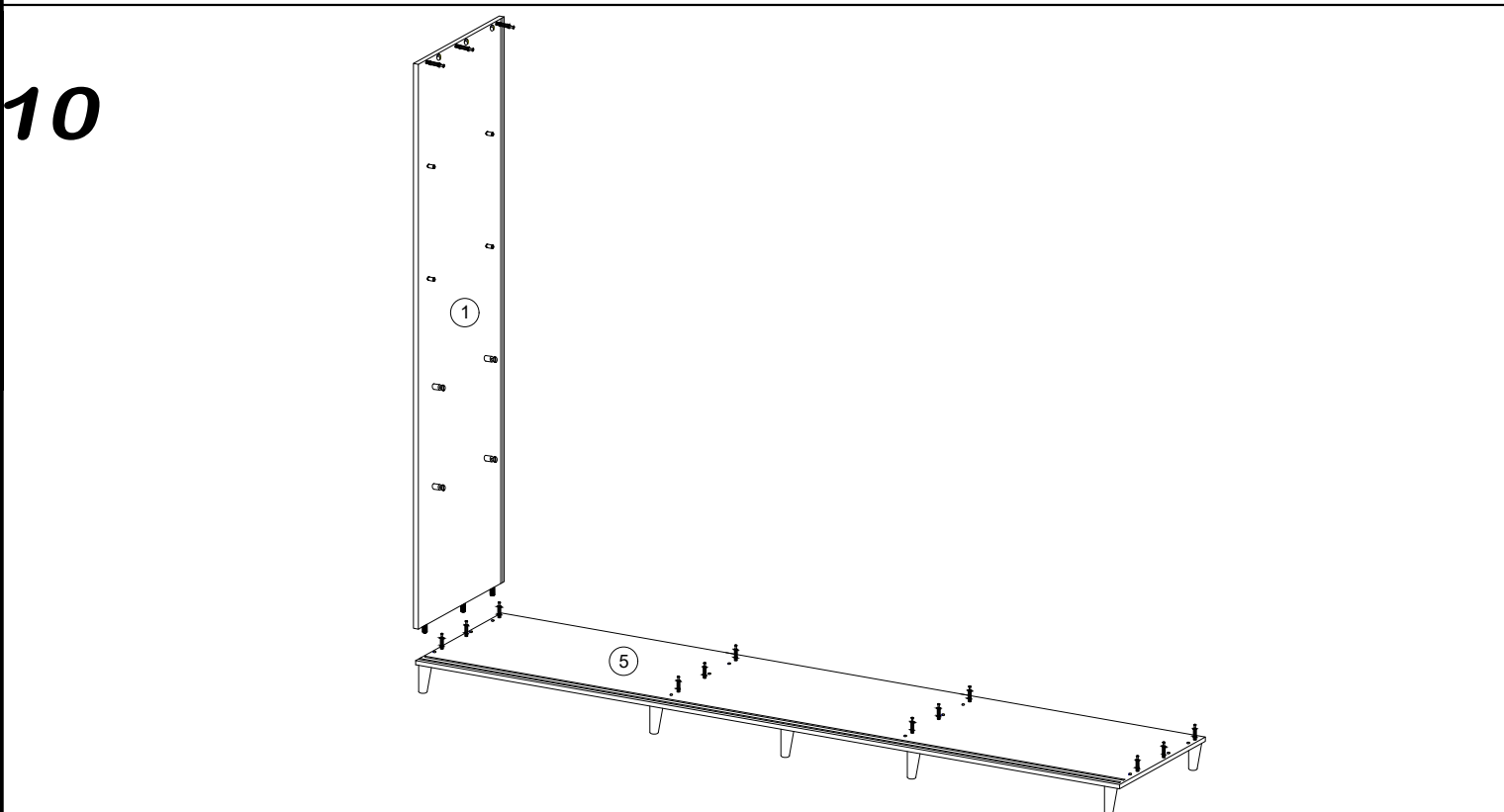
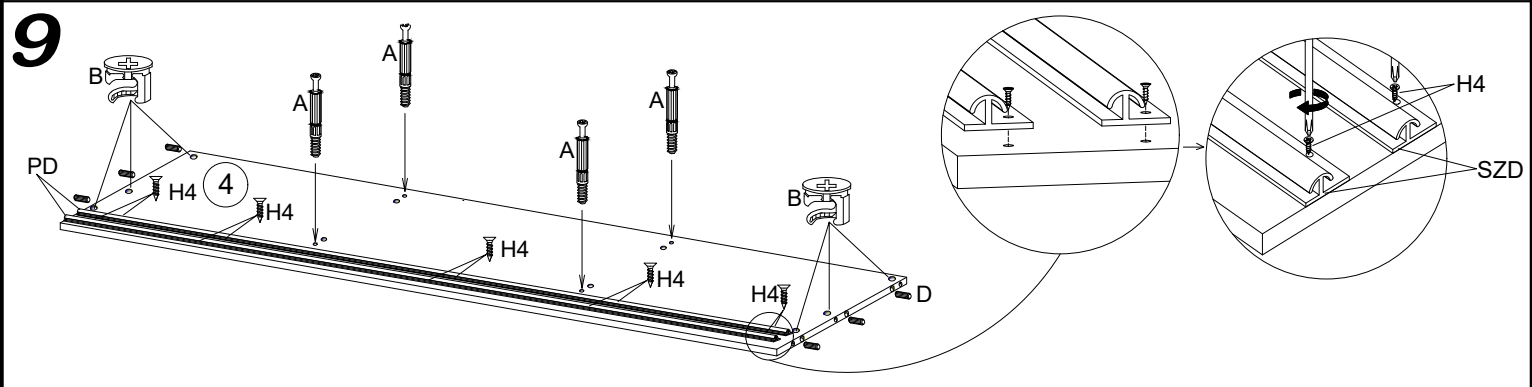
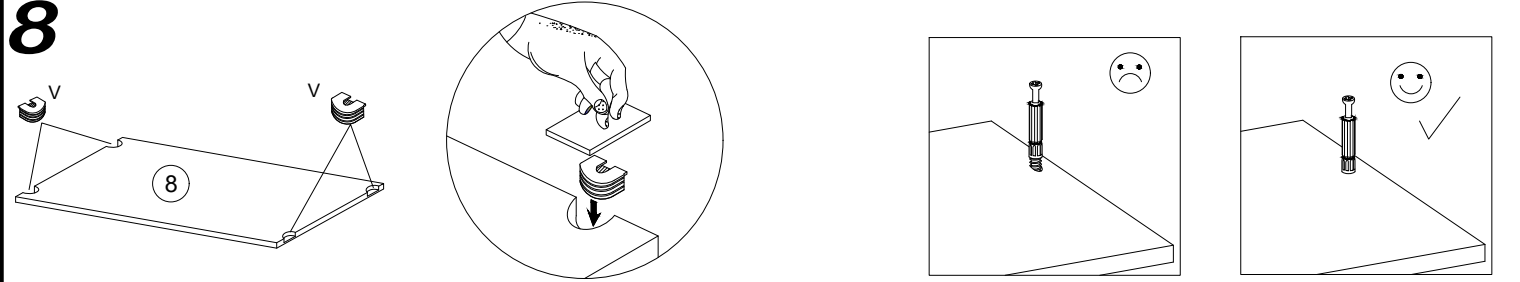
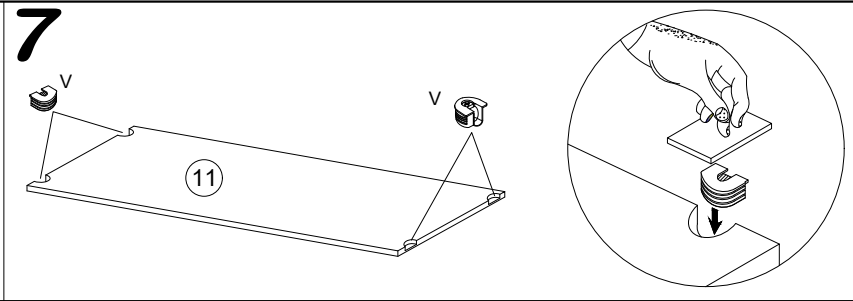
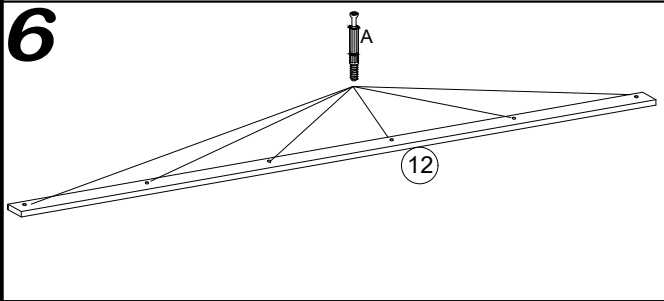
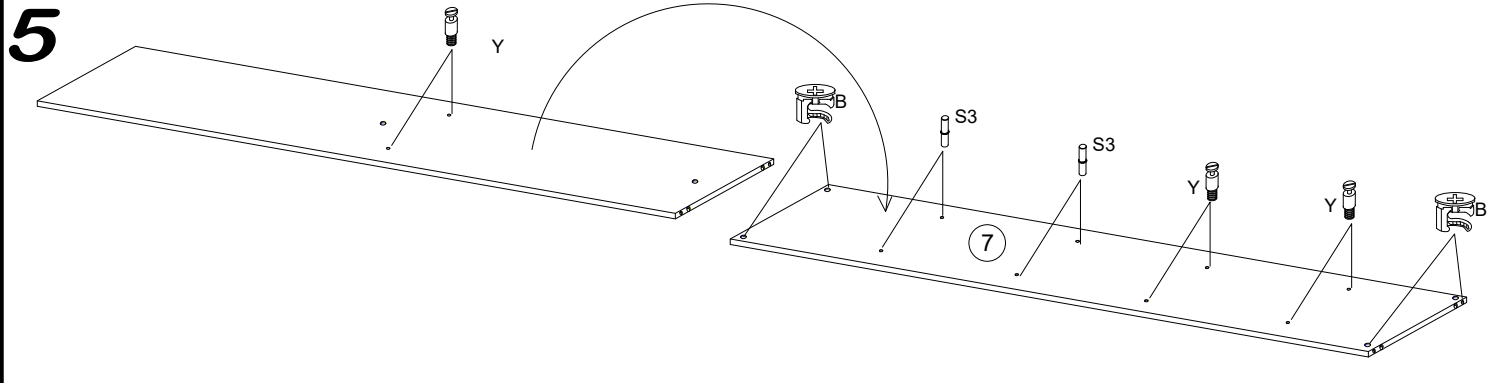


**3**

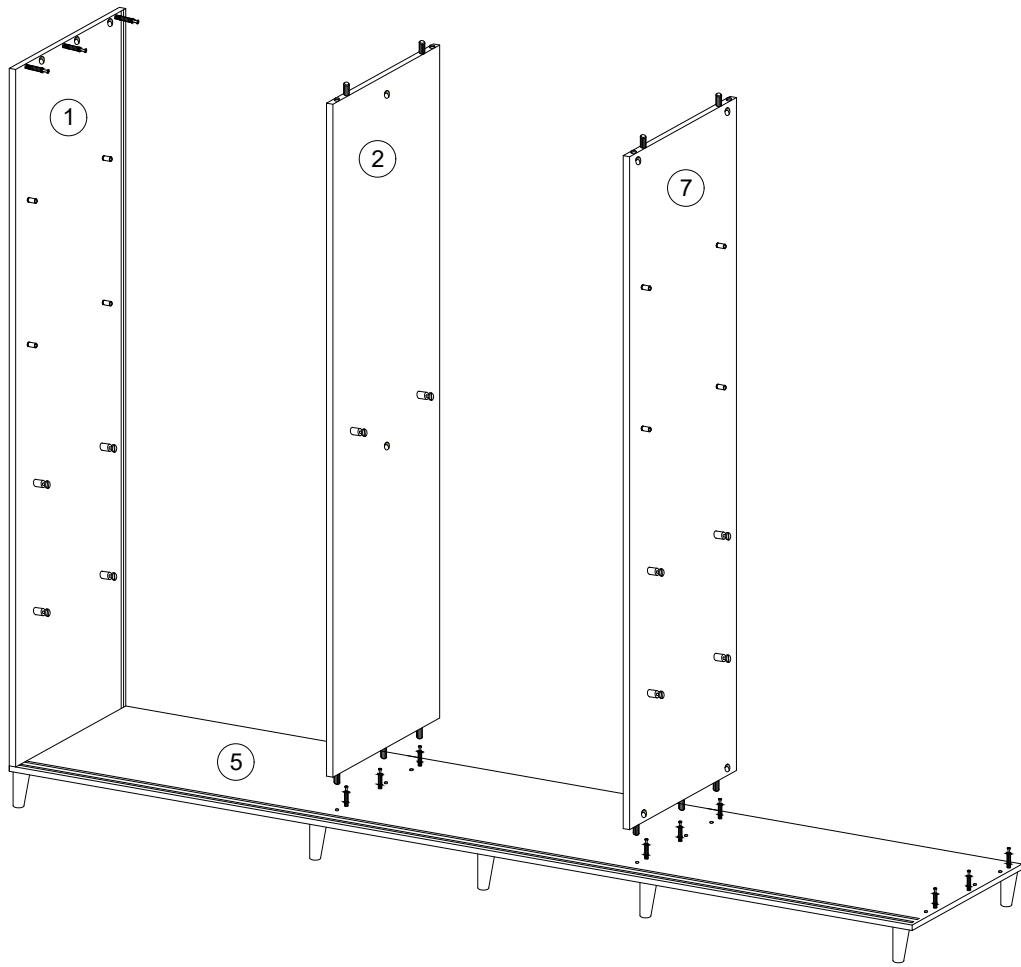


**4**

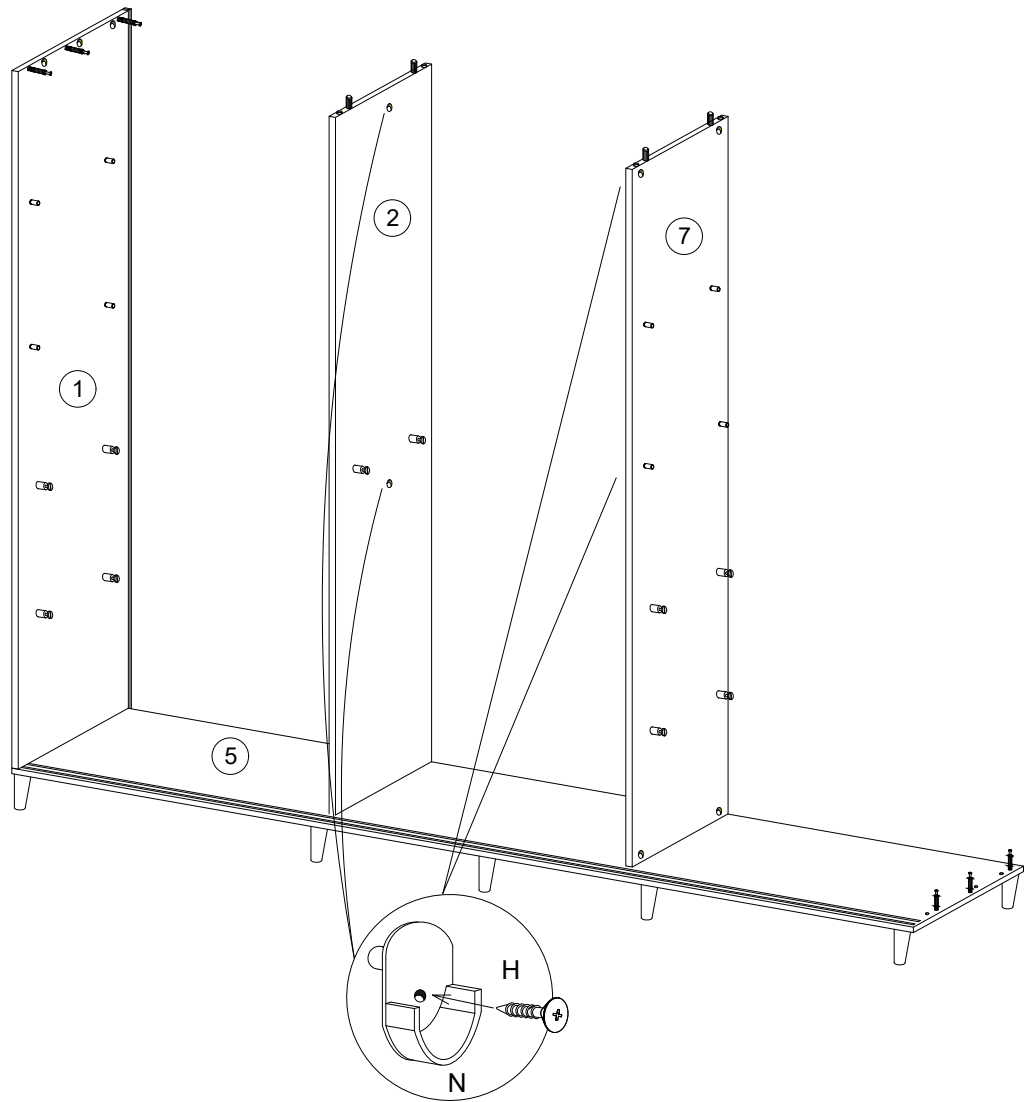




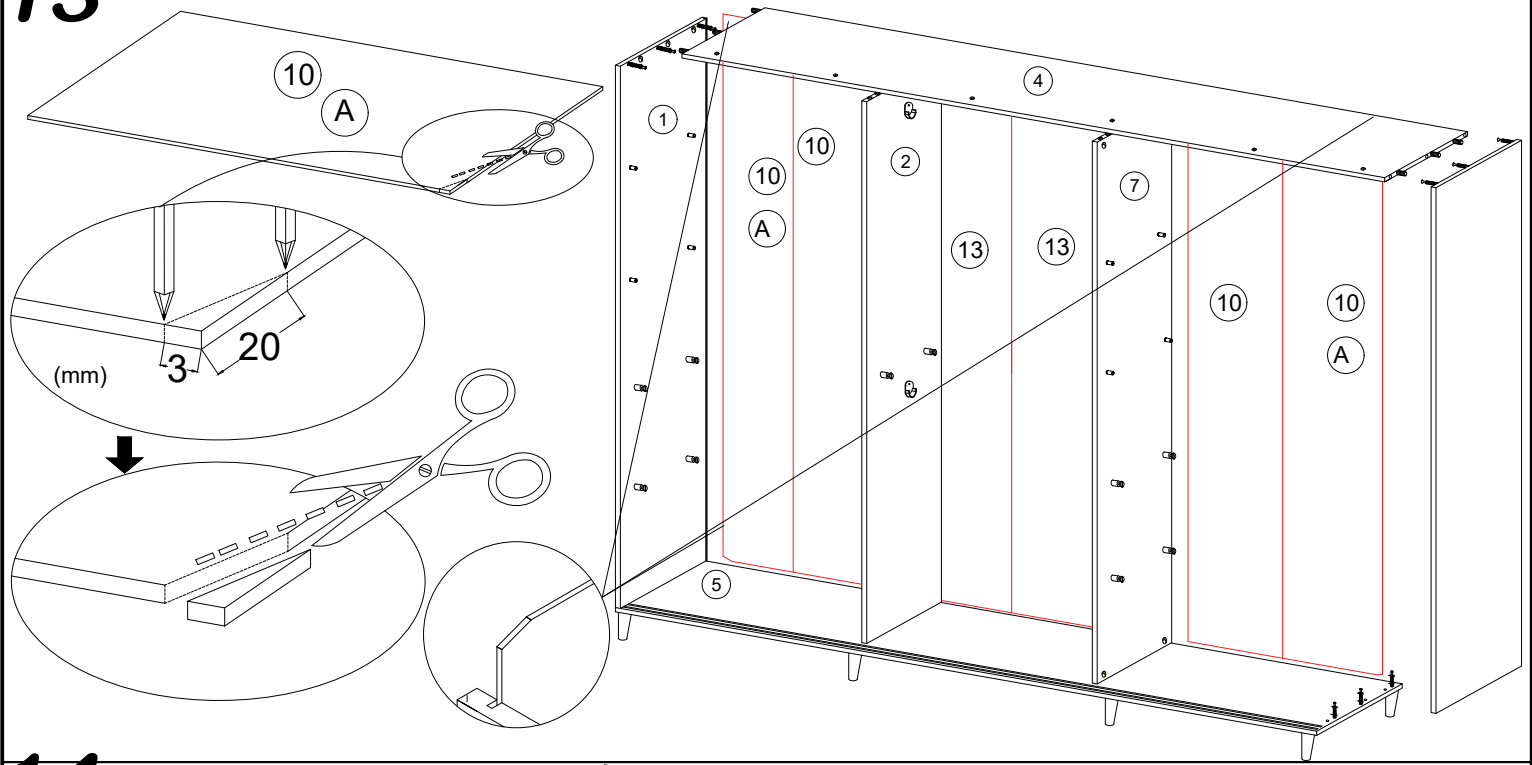
11



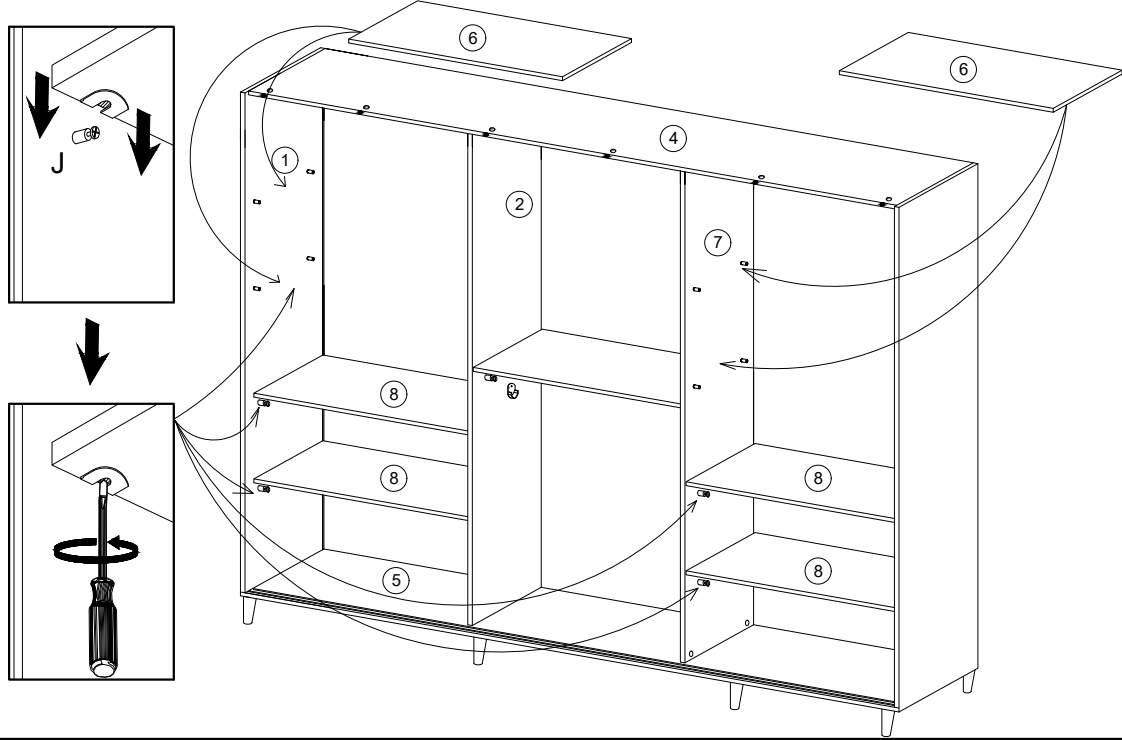
12



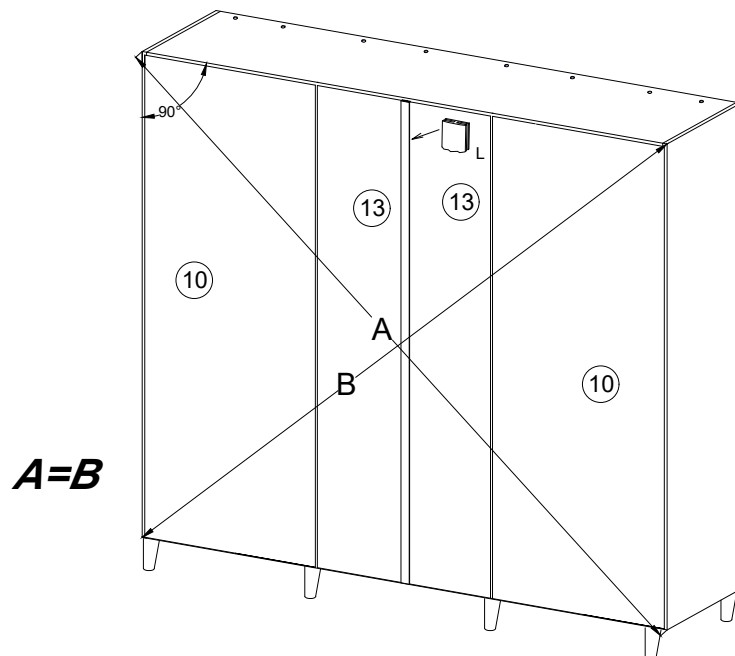
# 13



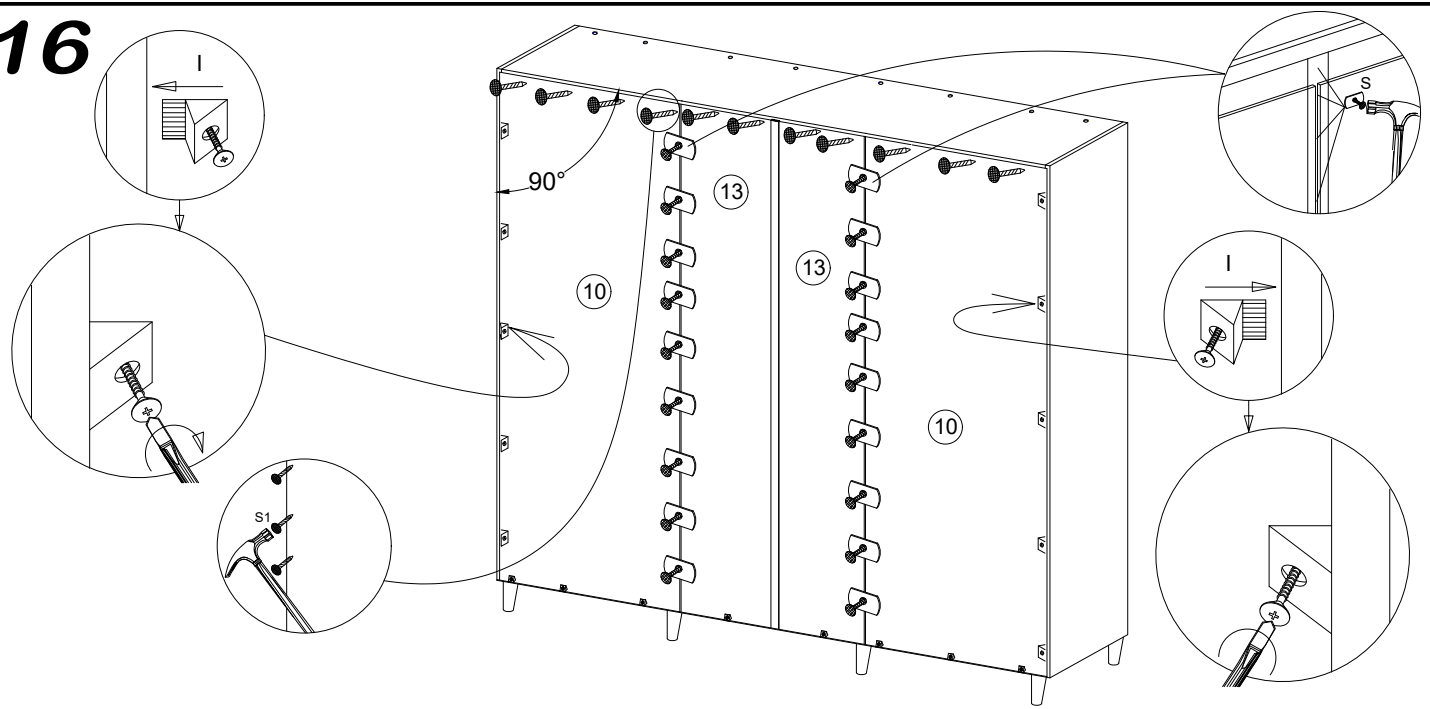
# 14



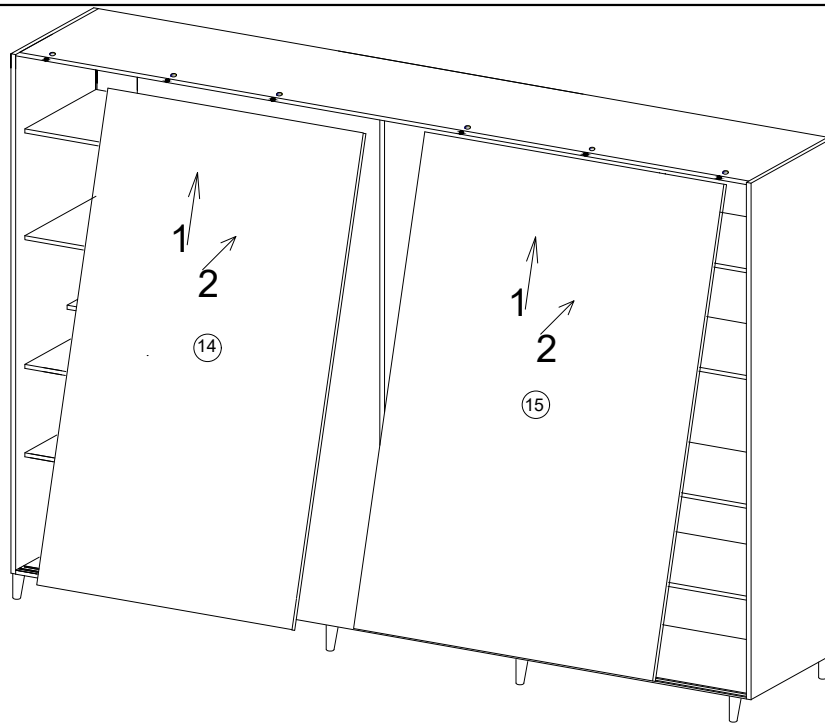
# 15



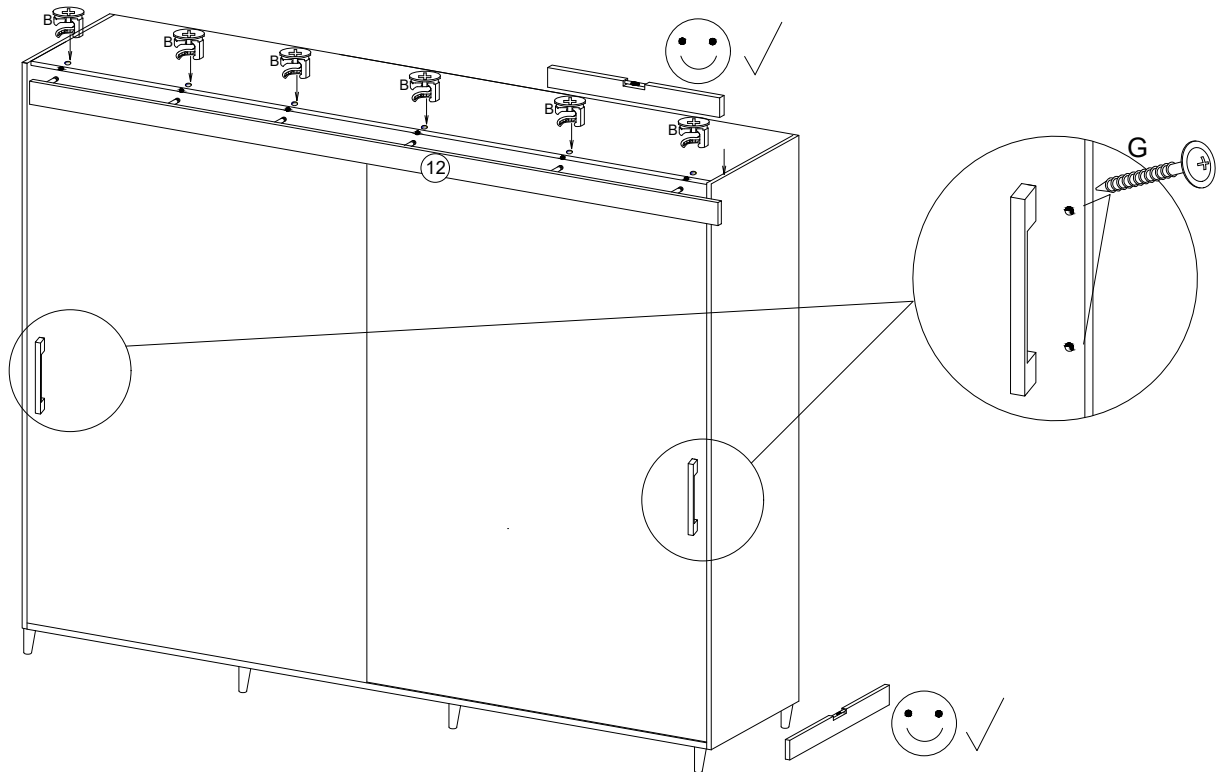
# 16

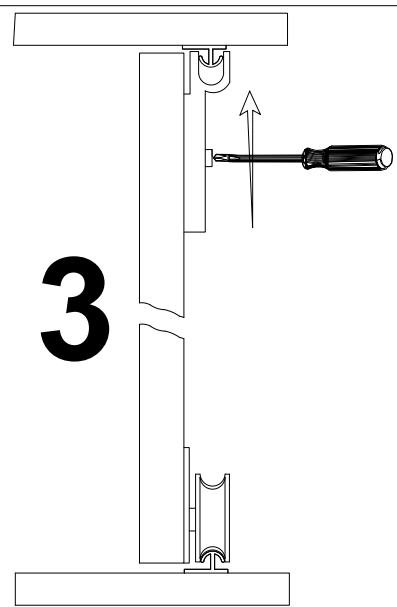
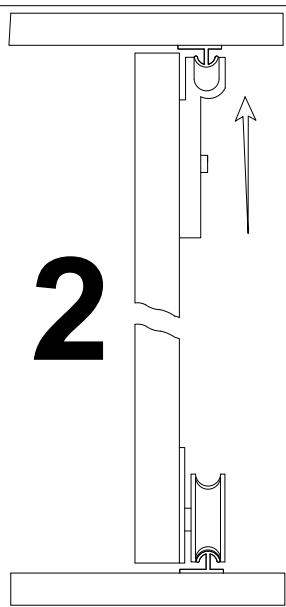
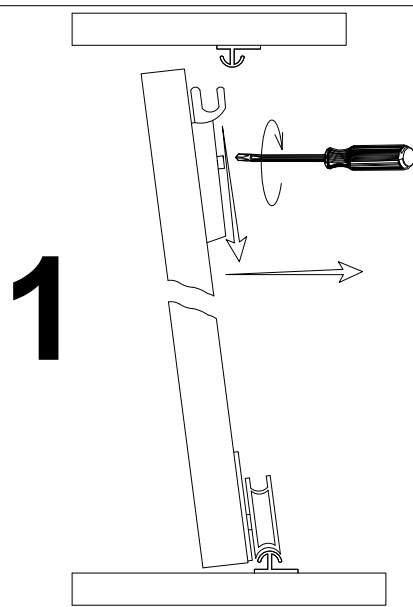
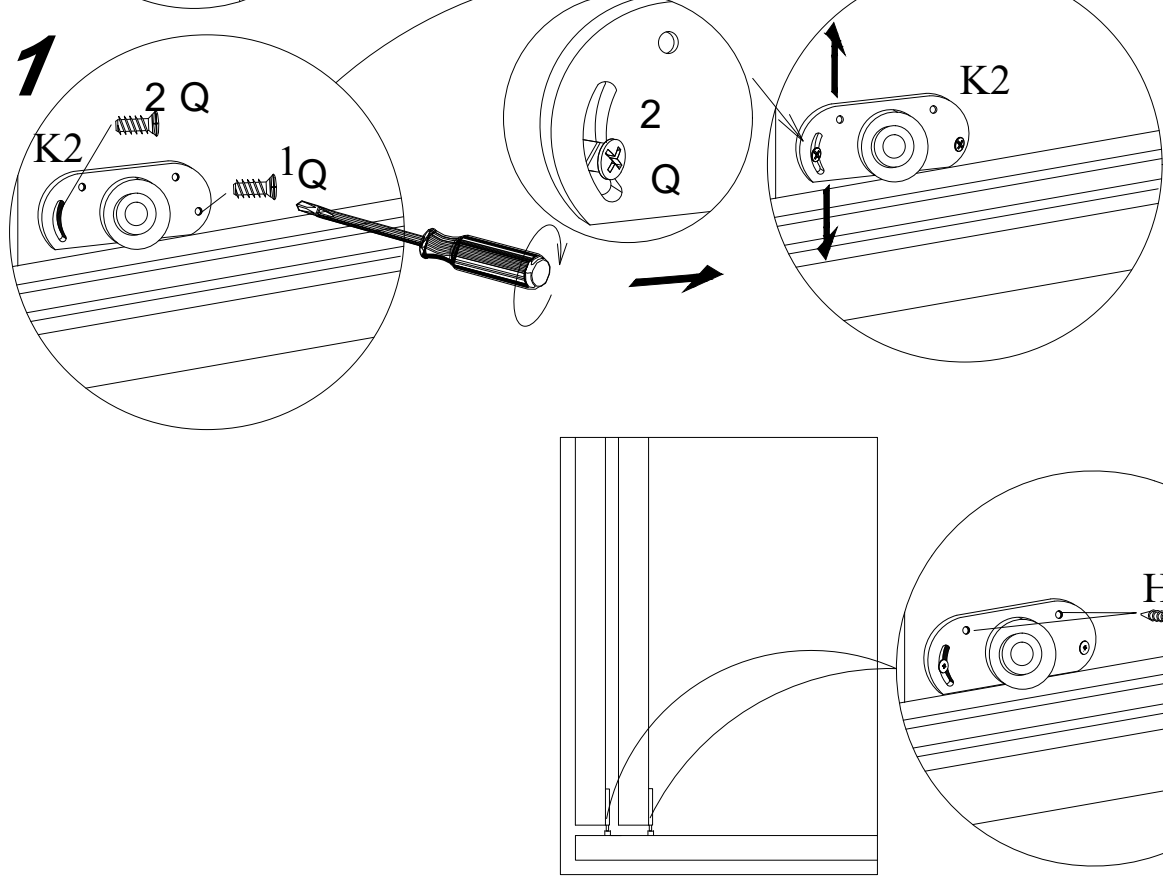
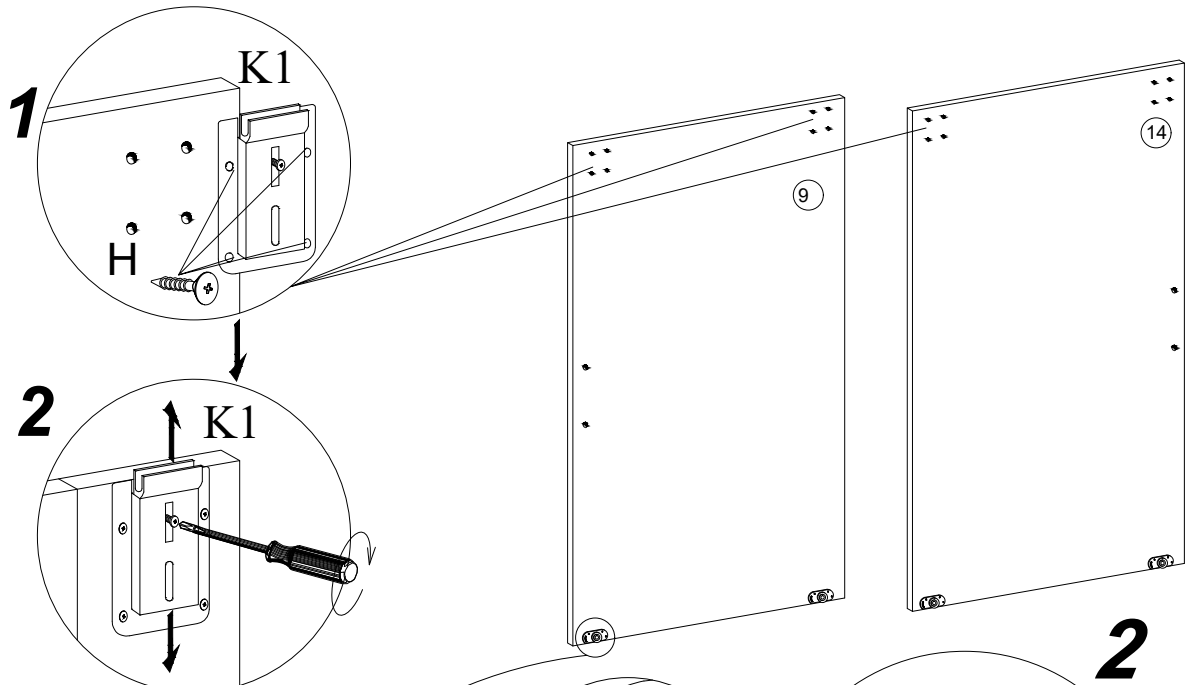


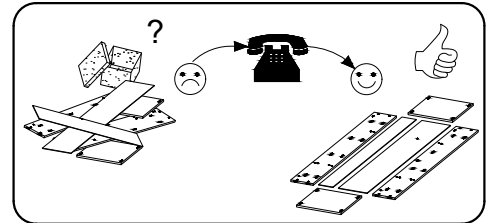
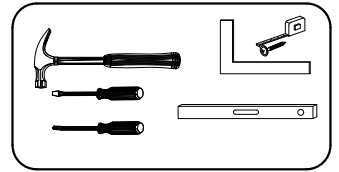
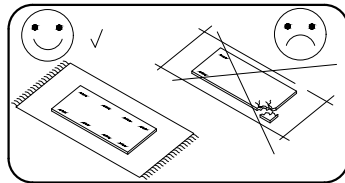
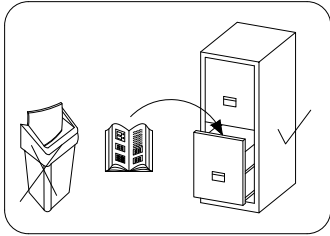
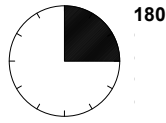
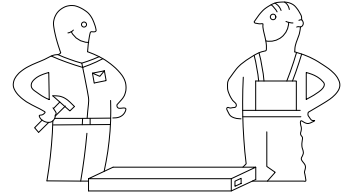
# 17






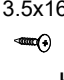


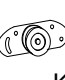

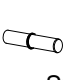
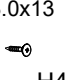



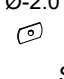


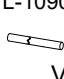








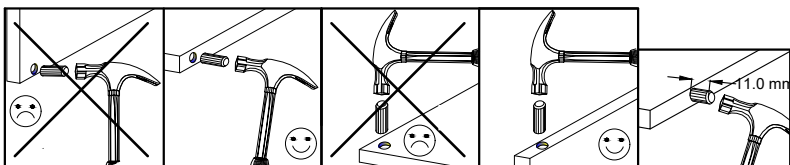
# 18



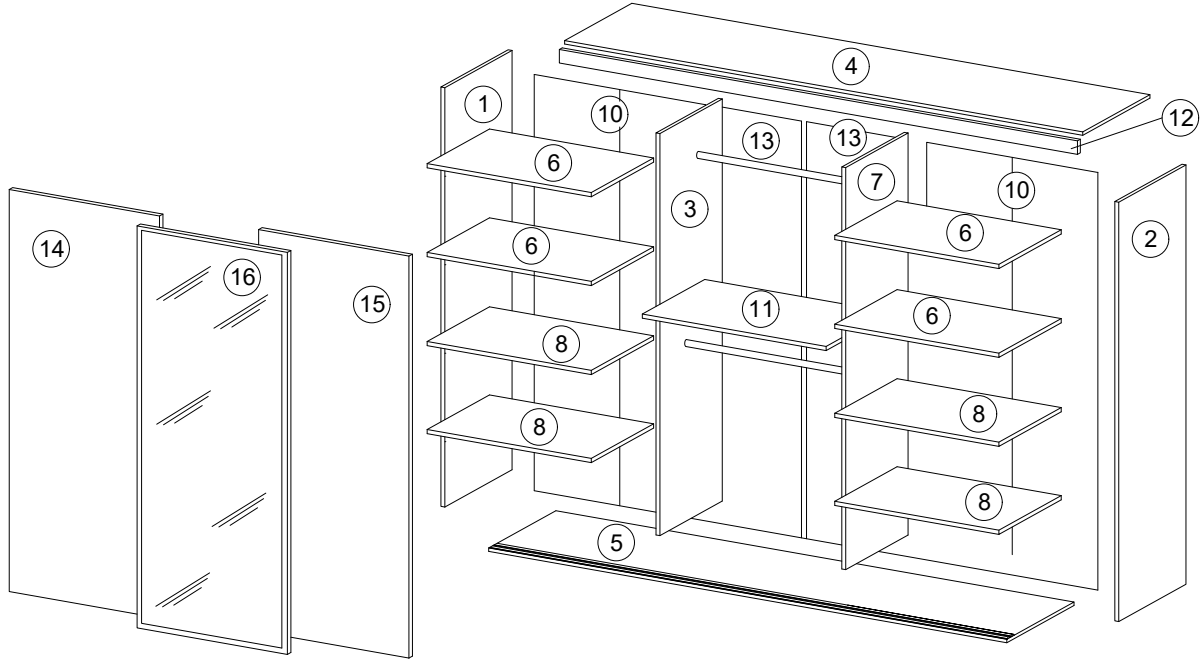




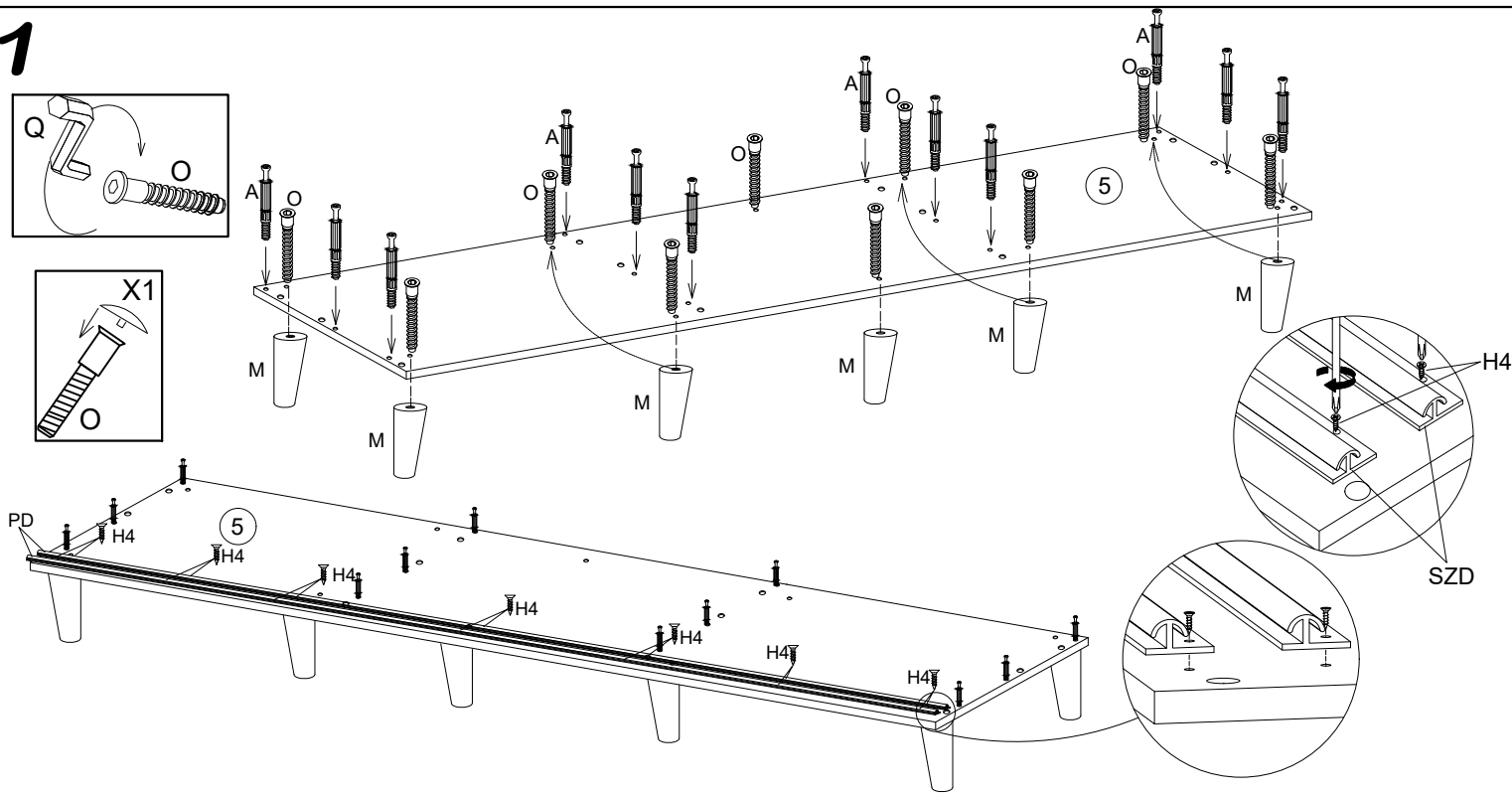
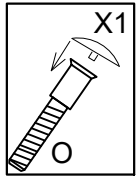
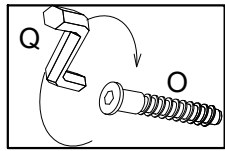
 D	 G	 Y	 A	 B	 H	 V	 N	 K2	 K1	 S3	 H4	 X1
20	4	20	26	26	34	20	4	6	6	16	28	10
 X	 F	 S	 S1	 I	 V1	 L	 Q	 M	 Q	 O	 PD	
26	2	38	60	35	2	3	12	10	1	10	4	



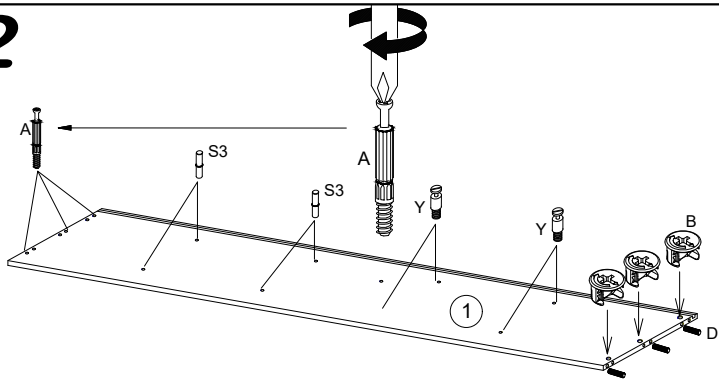
1.	1	1905	620	16
2.	1	1905	620	16
3.	1	1888	480	16
4.	1	2468	580	16
5.	1	2504	625	18
6.	4	667	480	16
7.	1	1888	480	16
8.	4	667	480	16
10.	4	1912	341	3
11.	1	1102	480	16
12.	1	2468	70	18
13.	2	1912	557	3
14.	1	1873	850	16
15.	1	1873	850	16
16.	1	1873	850	16



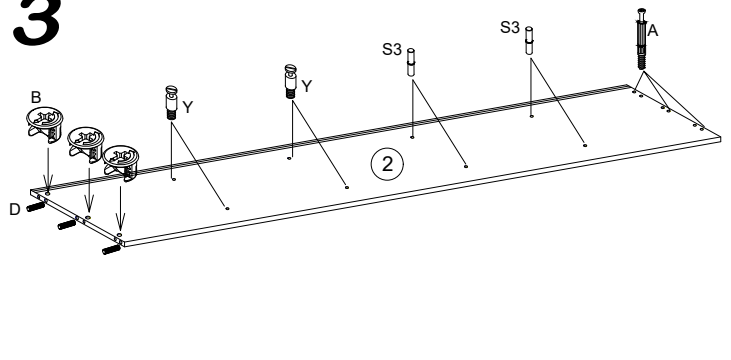
**1**



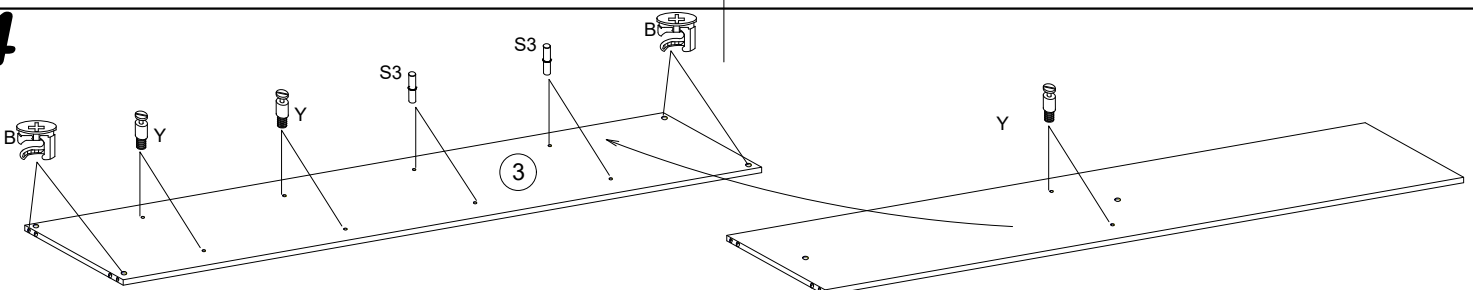
**2**



**3**

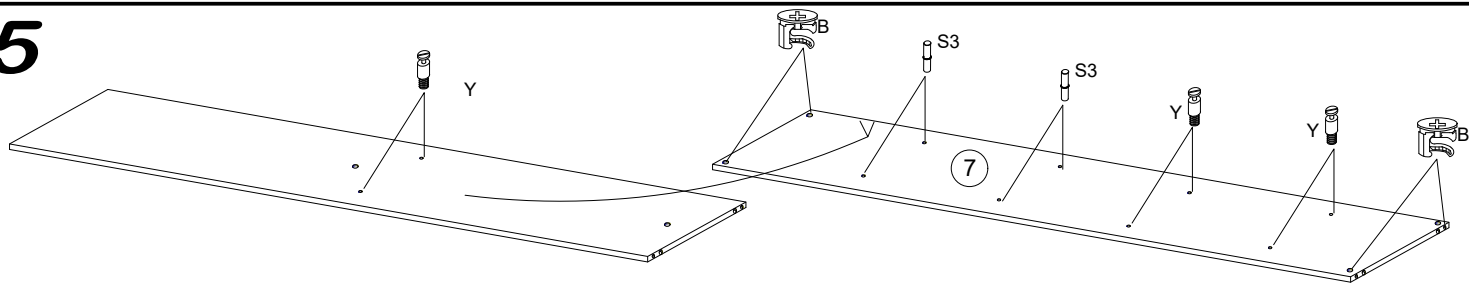


**4**

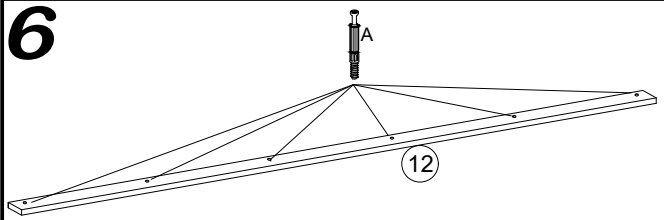




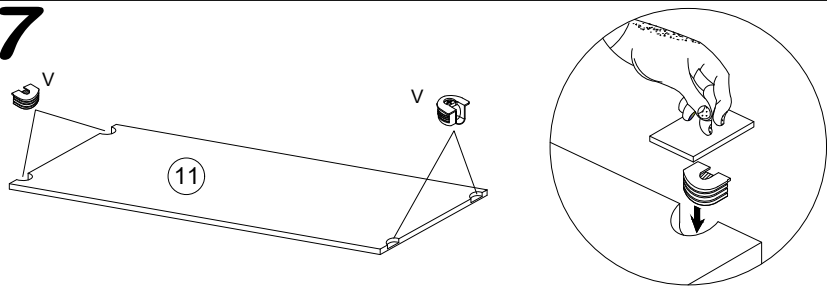
5



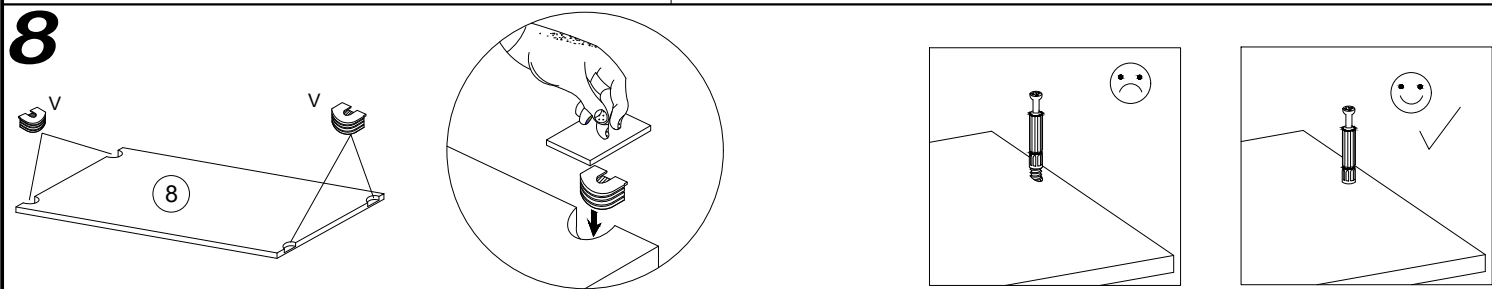
6



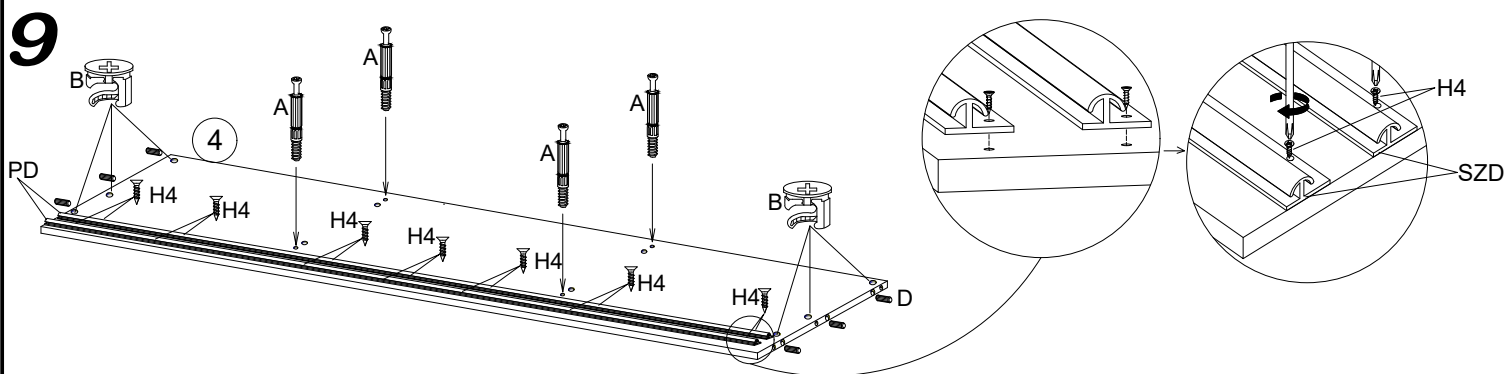
7



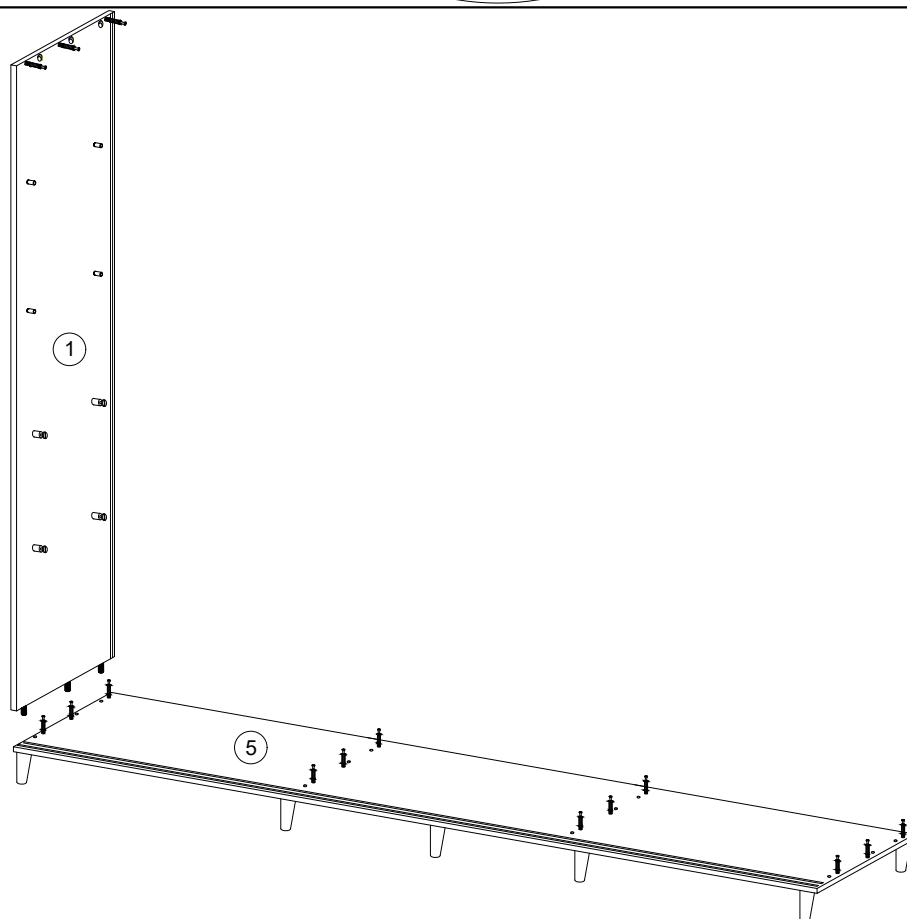
8



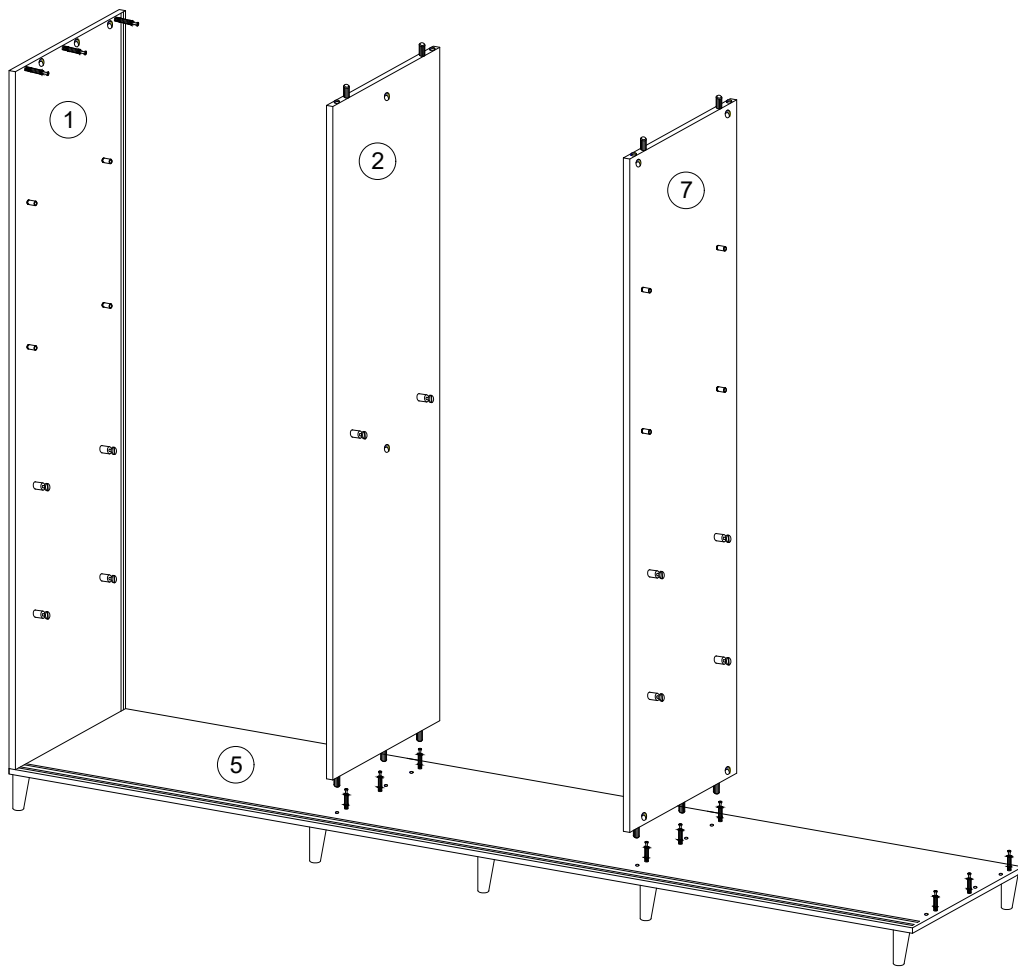
9



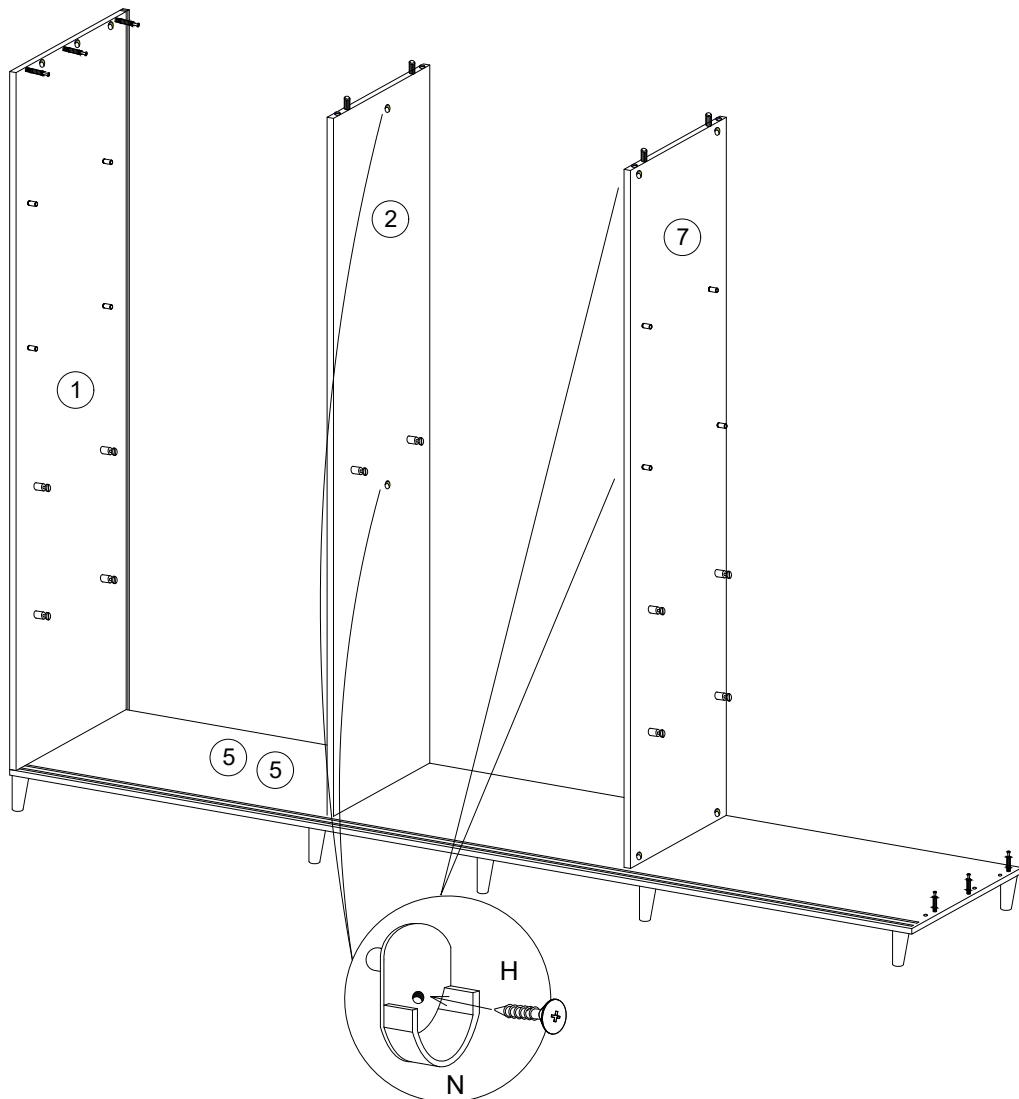
10



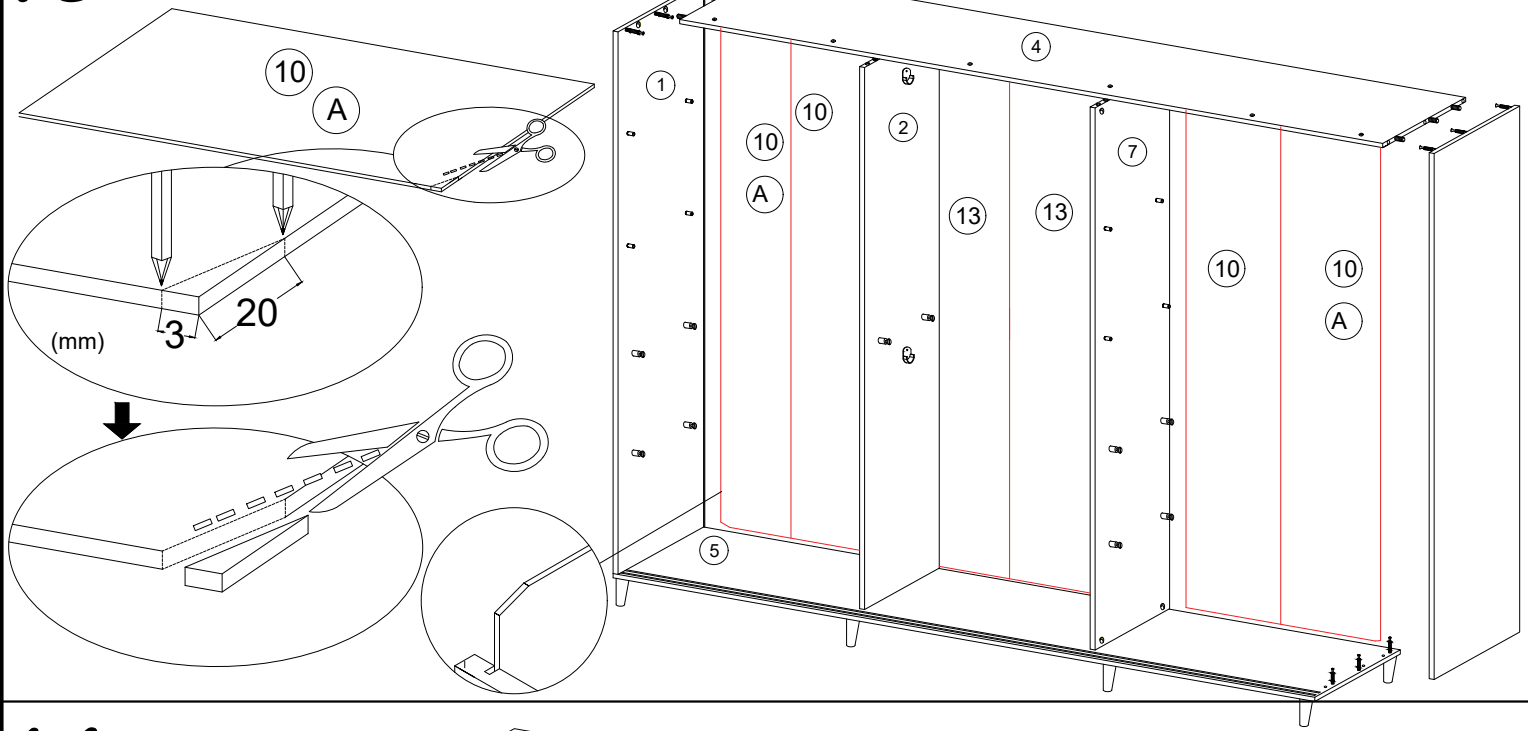
11



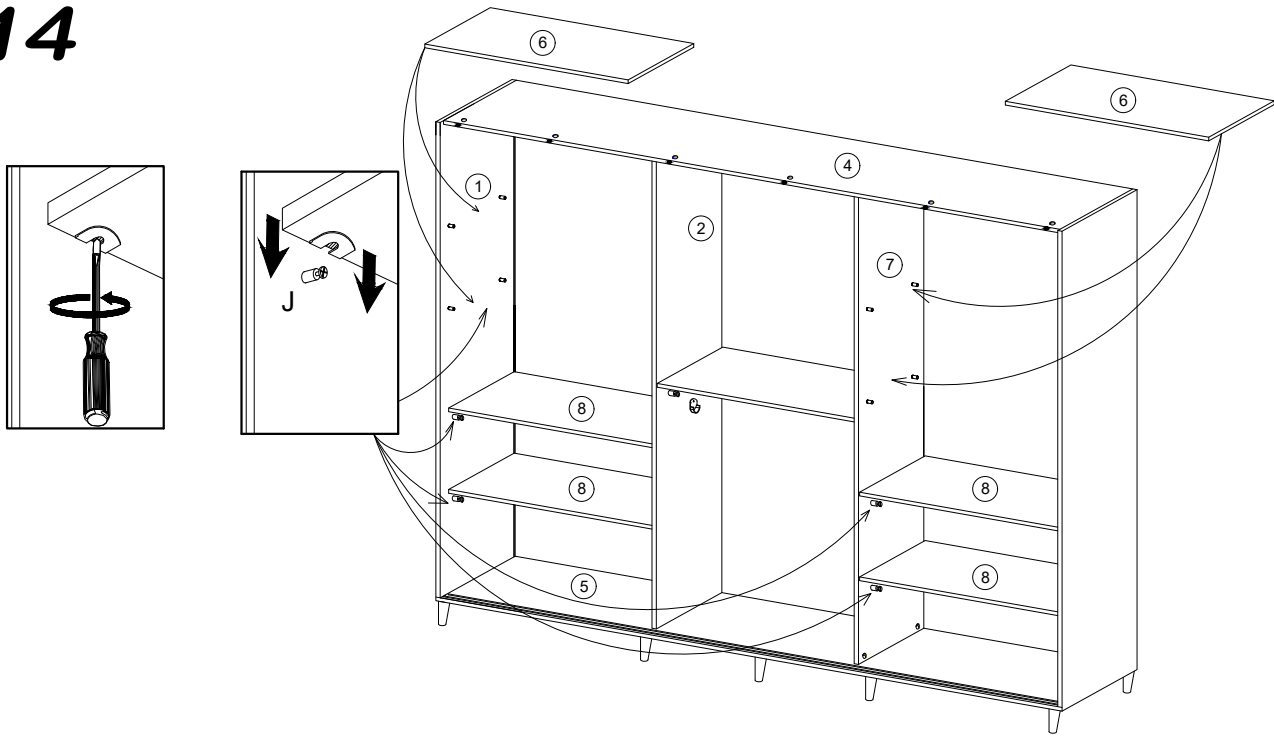
12



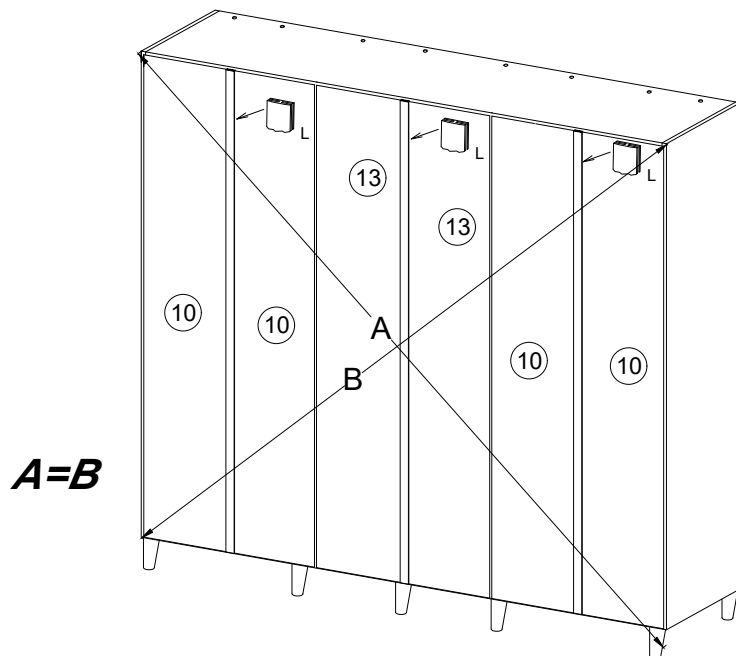
# 13



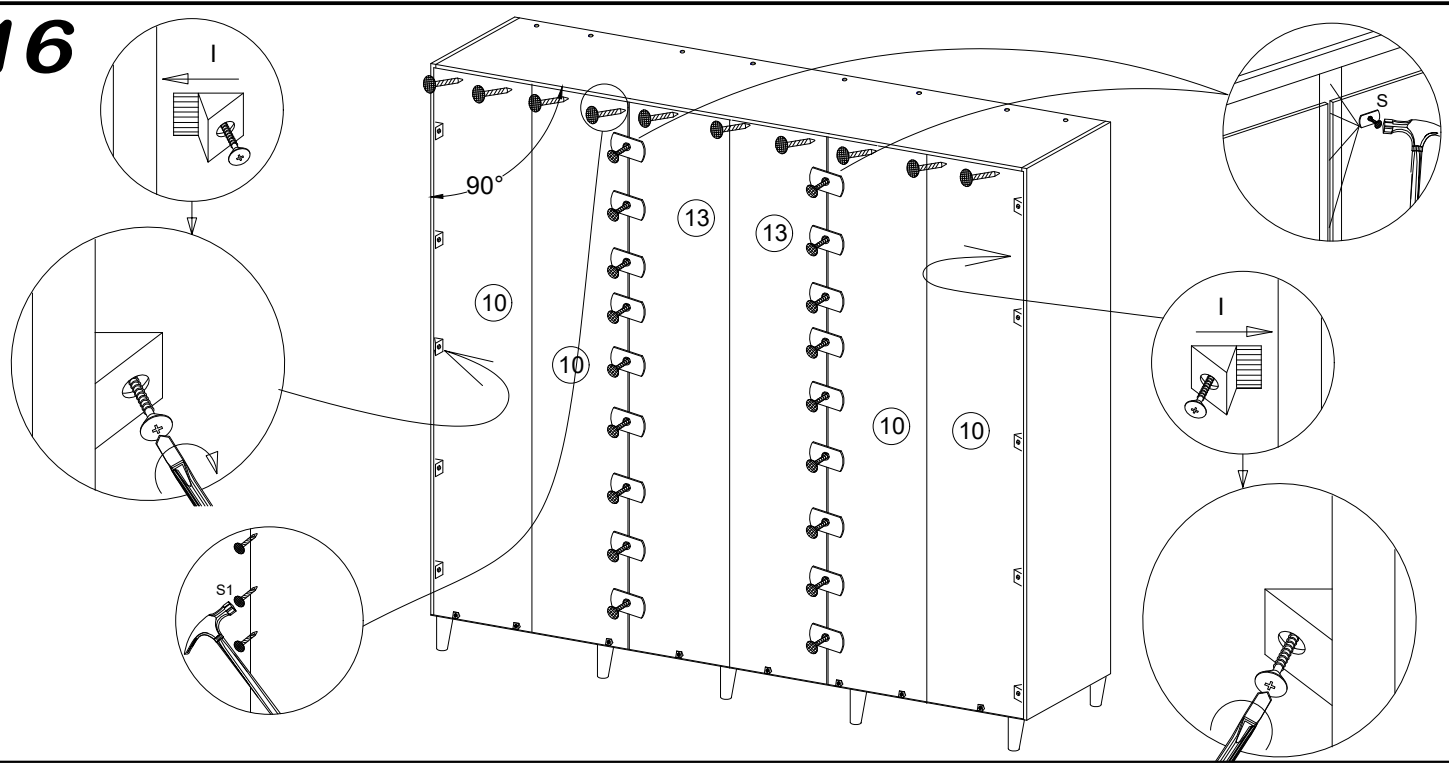
# 14



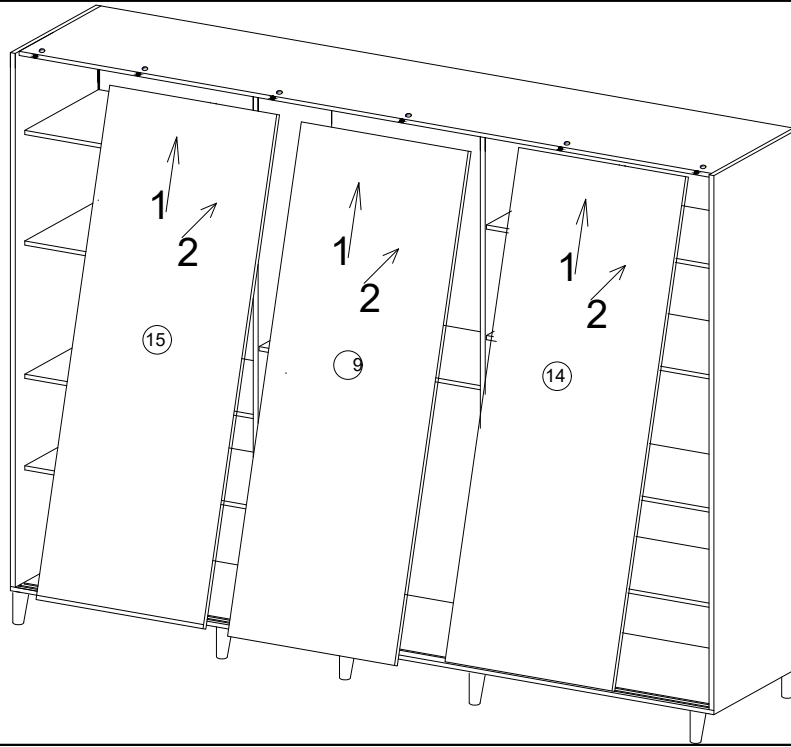
# 15



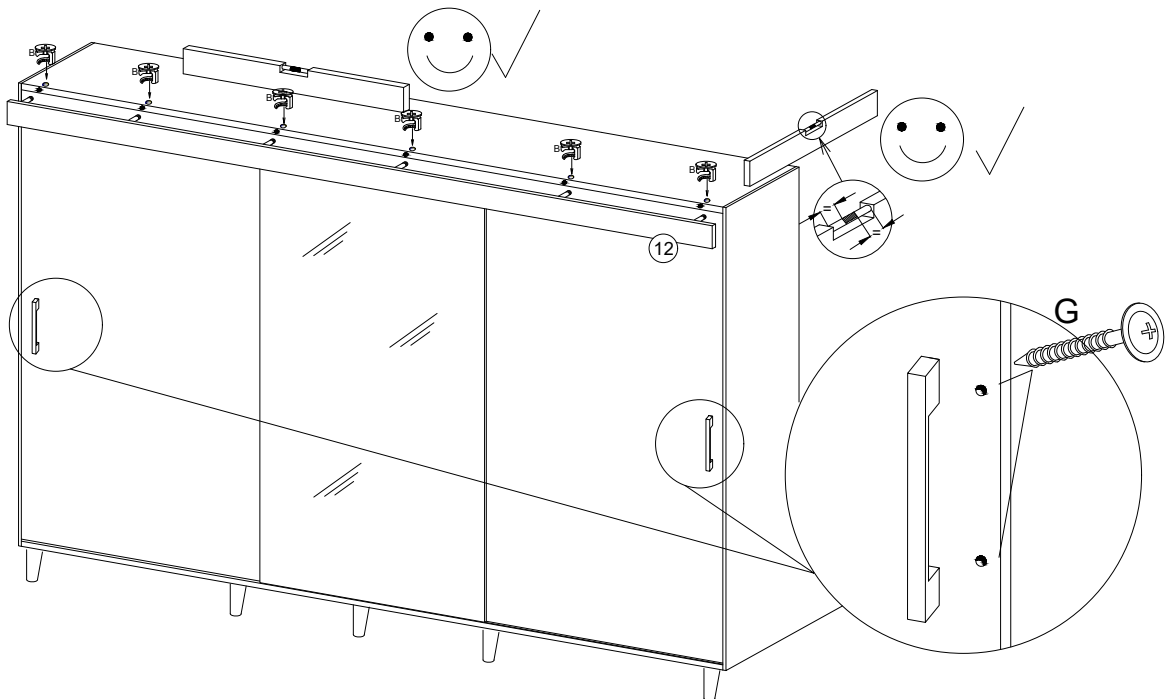
# 16



# 17

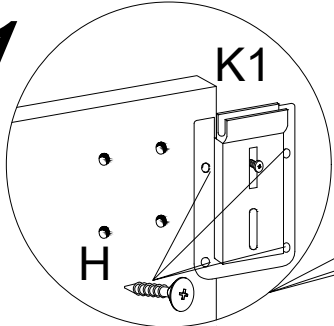


# 18

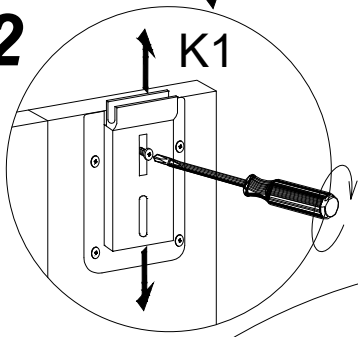


19

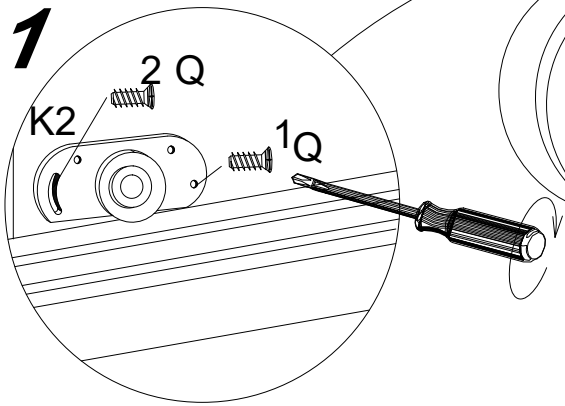
1



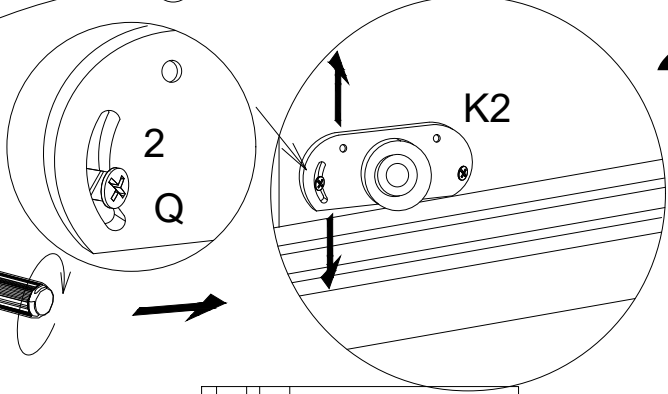
2



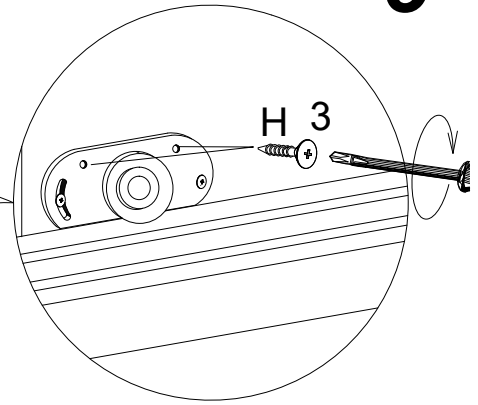
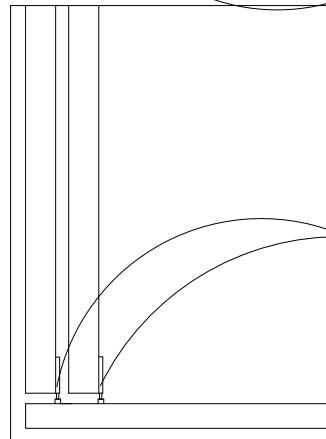
1



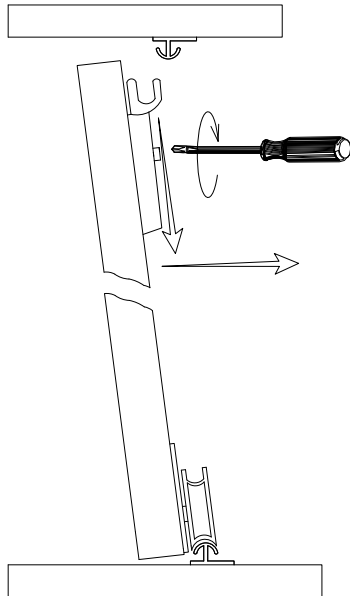
2



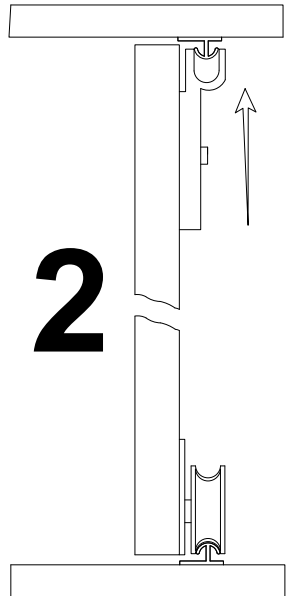
3



1



2



3

