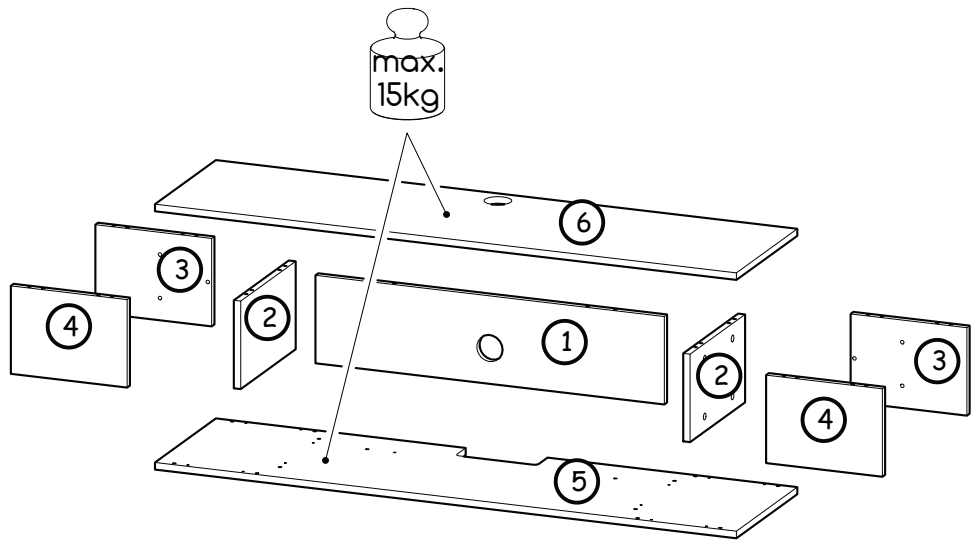
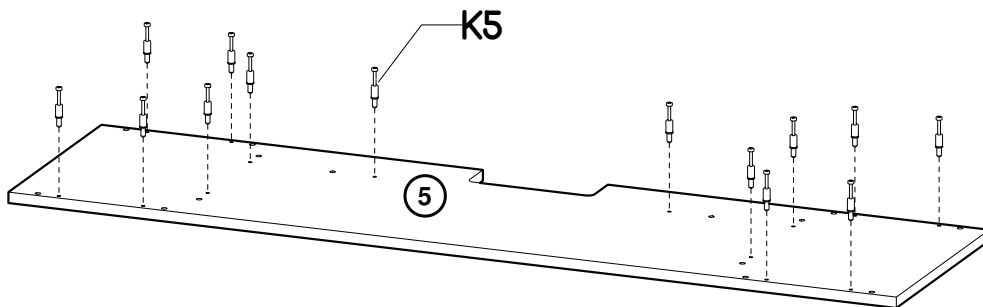
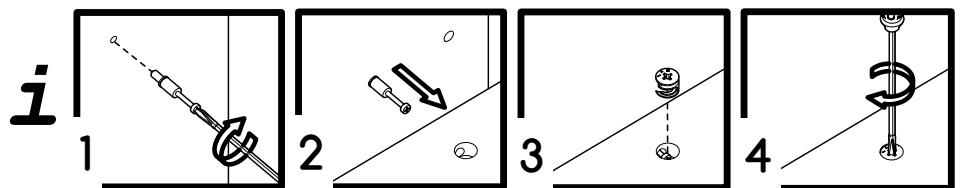


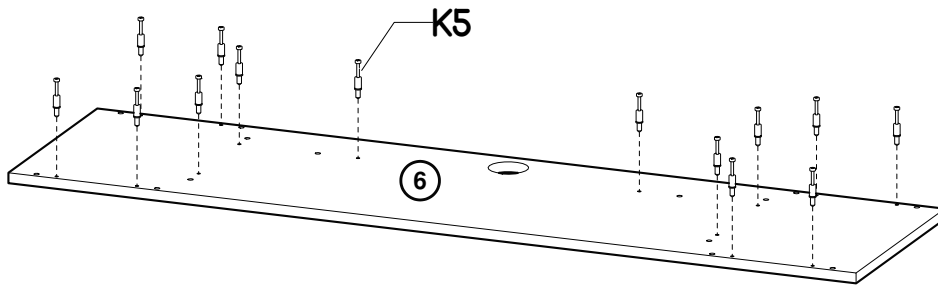
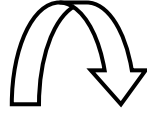
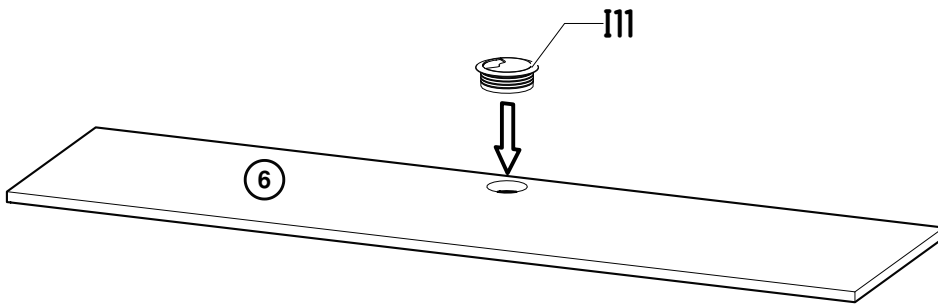
Nr	Xmm	Ymm	Zmm	x
1	810	198	16	1
2	316	198	16	2
3	270	198	16	2
4	270	198	16	2
5	1350	350	16	1
6	1350	350	16	1



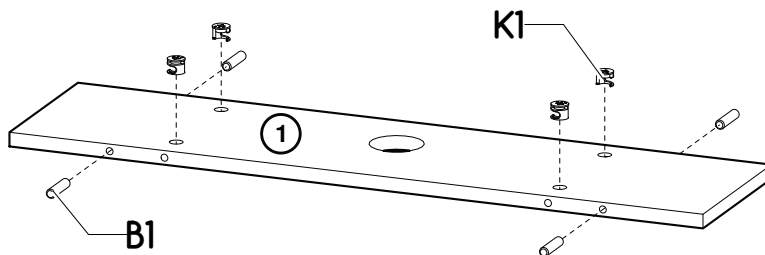
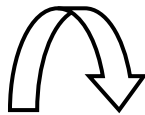
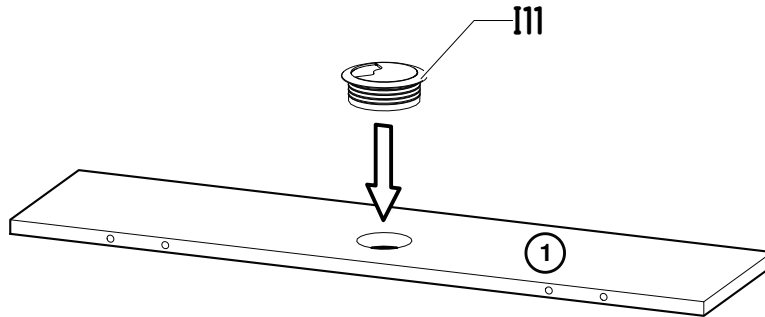
B1 28x Ø8x35		K5 28x 34mm		K1 28x Ø15x12		I20 16x Ø4/Ø17		A1 2x Ø7x50		I12 4x Ø4/Ø11	
A2 4x Ø7x70		U8 4x Ø10x50		I11 2x Ø60		W2 1x 4mm					



II

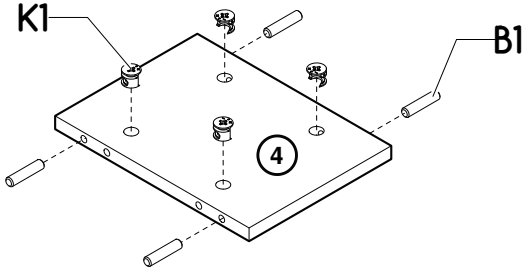


III

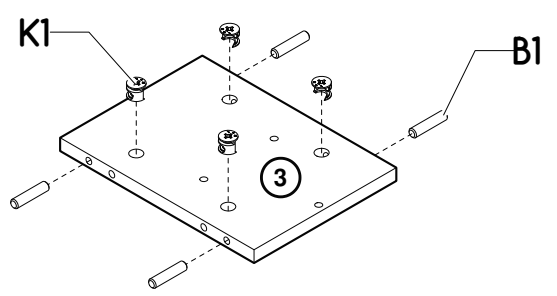


IV

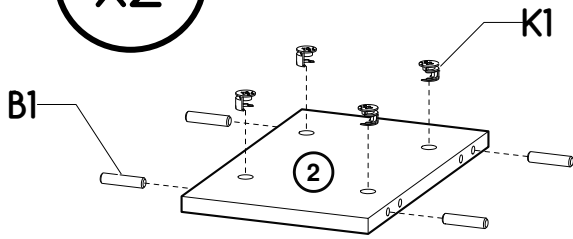
x2



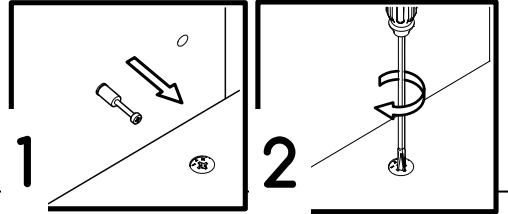
x2



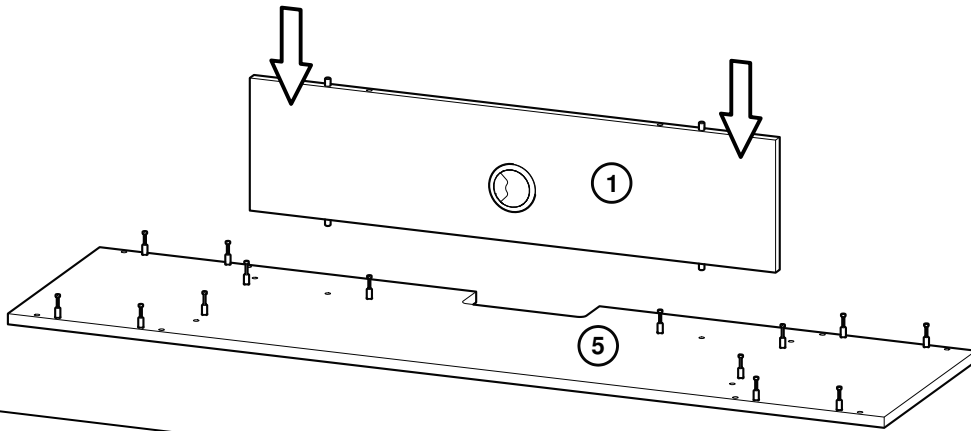
x2



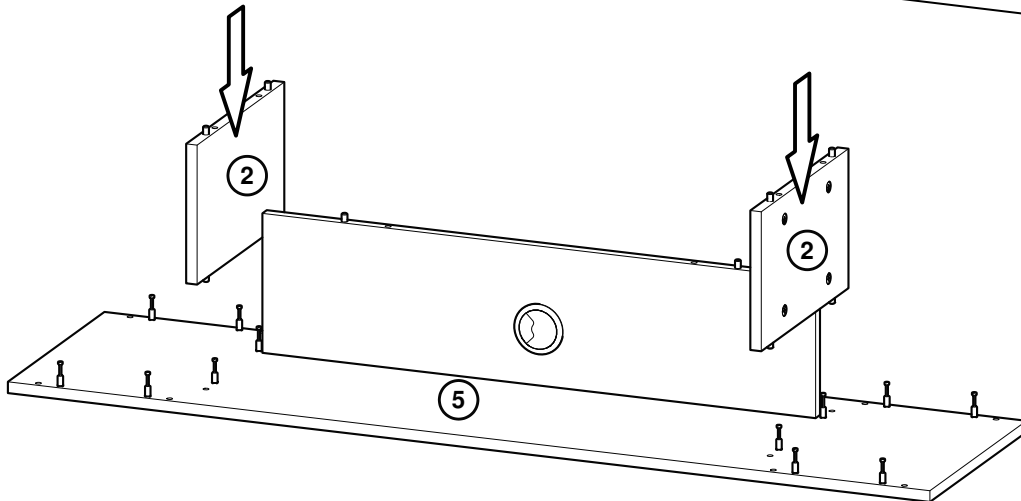
i



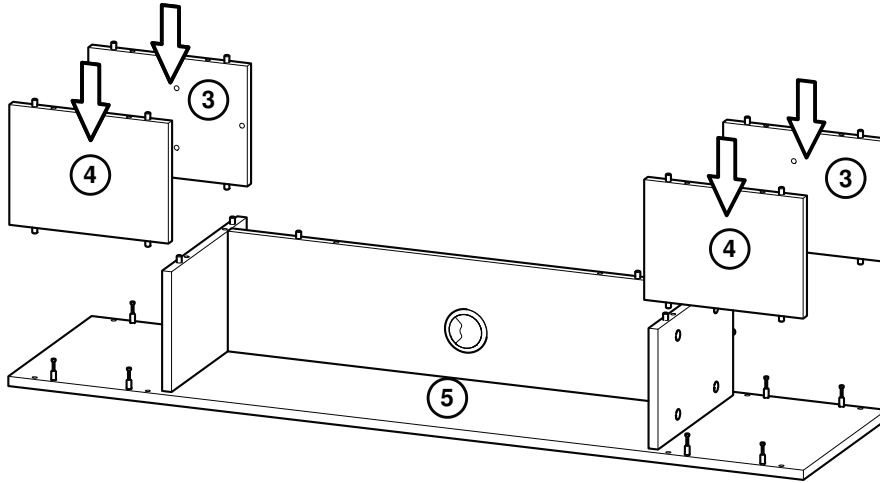
V



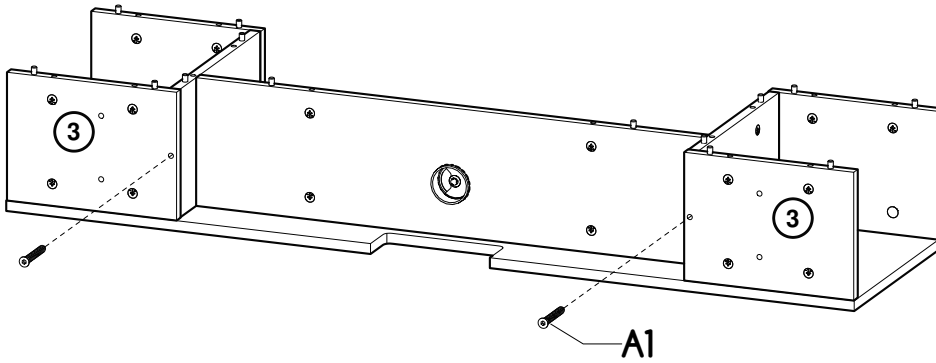
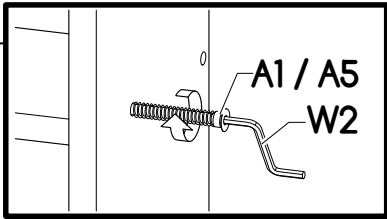
VI



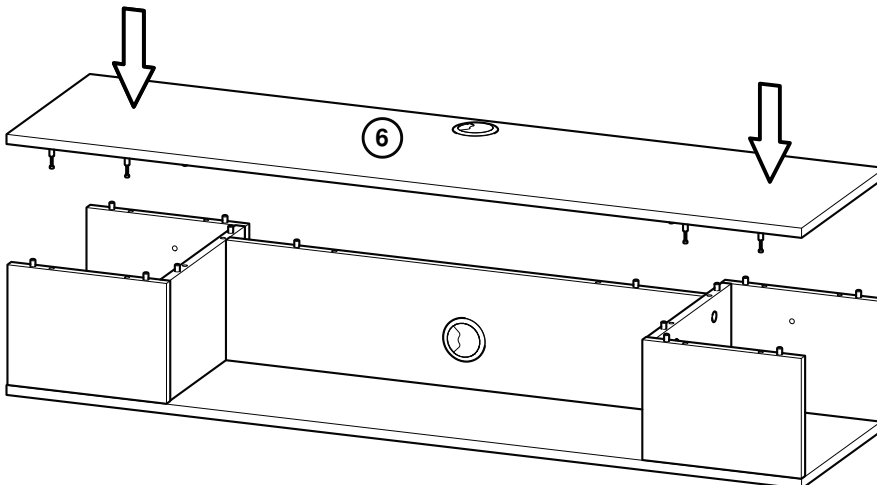
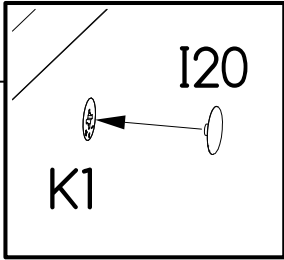
VII



VIII



IX



X

