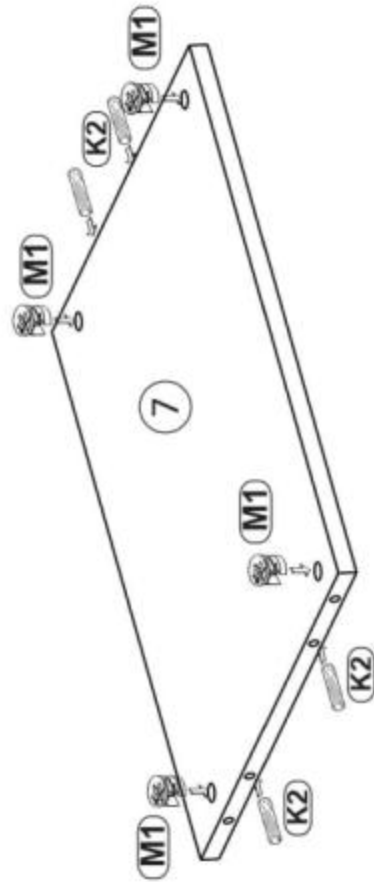
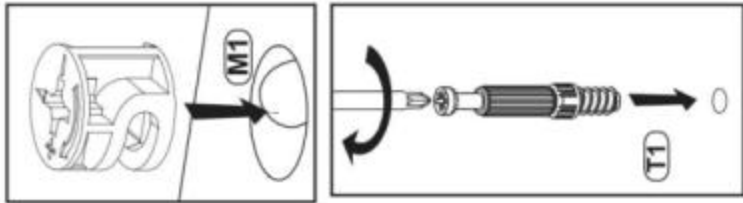
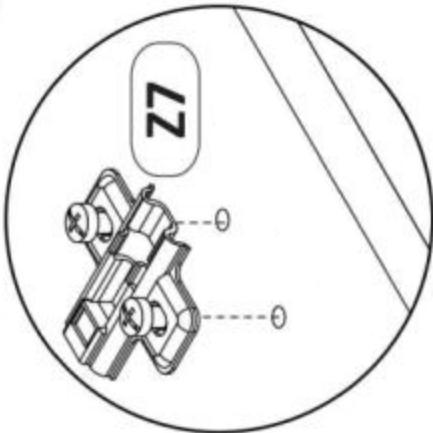
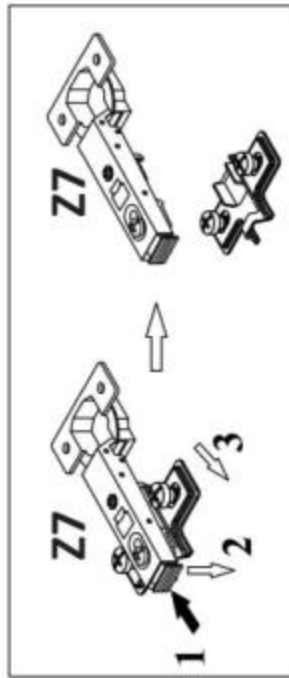
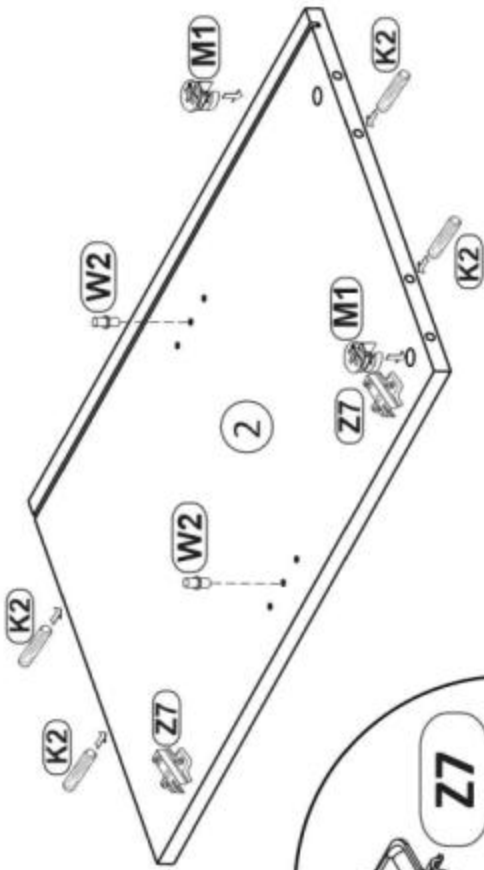
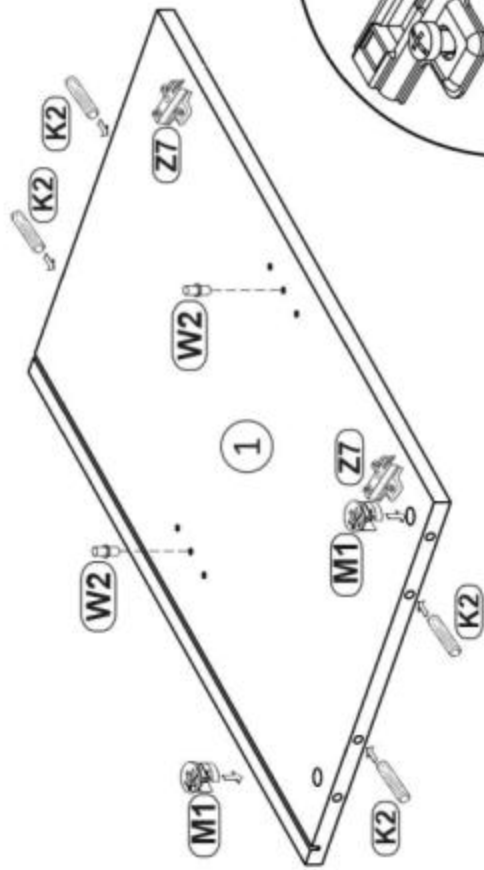
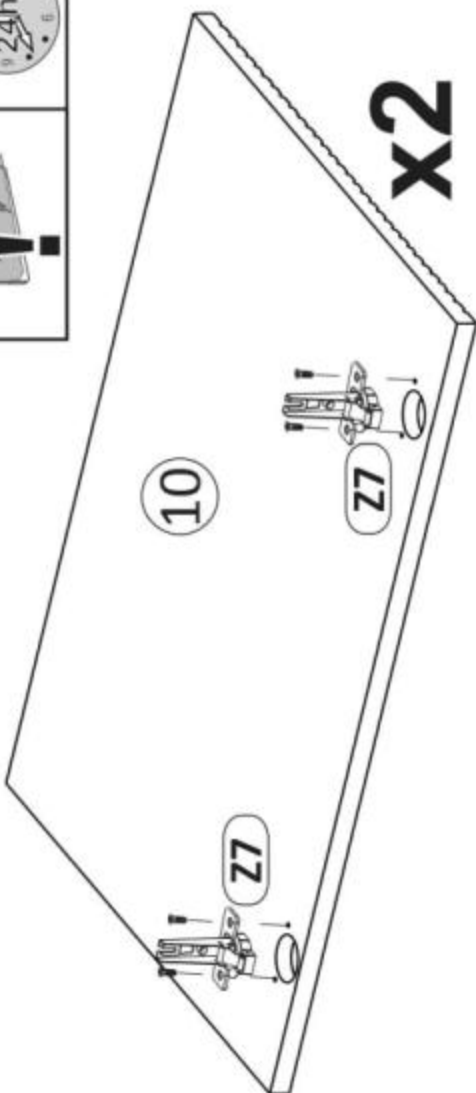
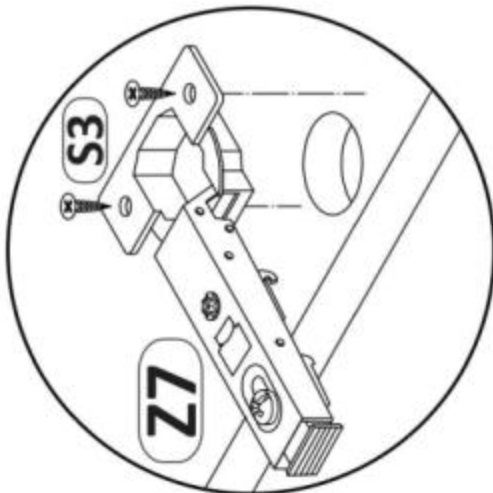
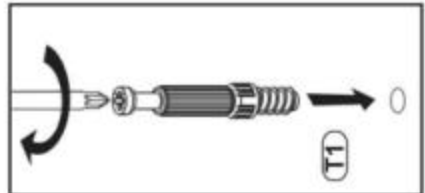
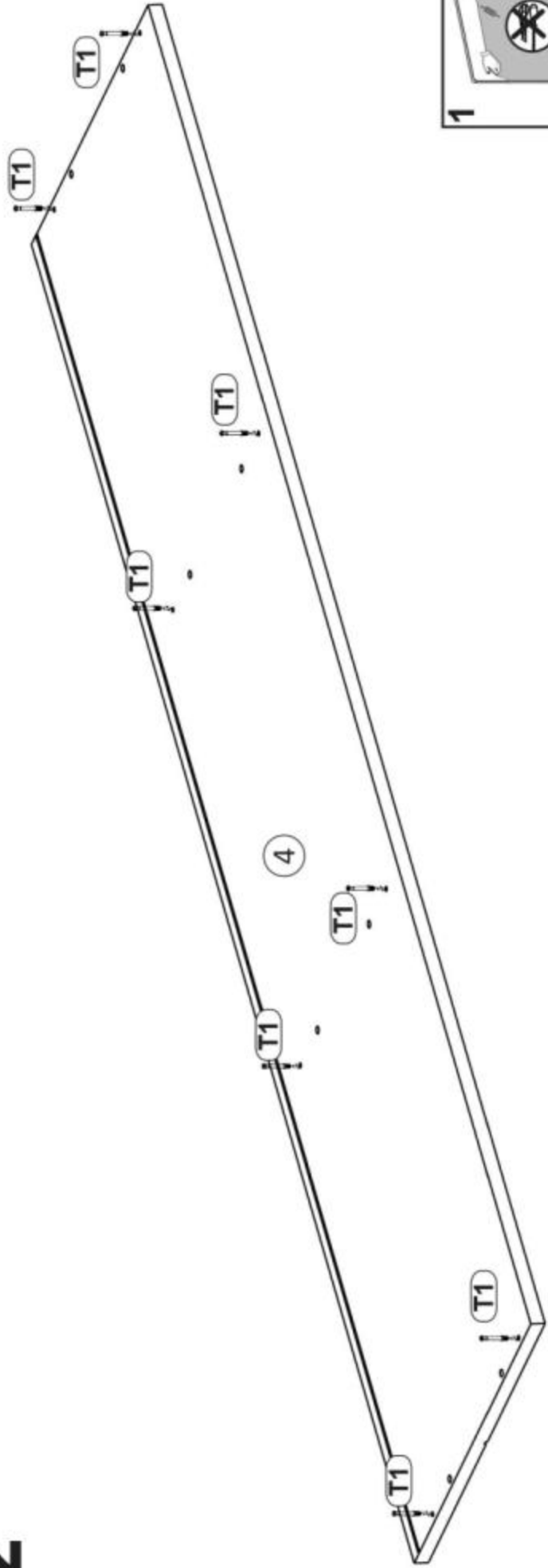


- |   |      |     |      |     |      |     |       |         |     |      |        |     |      |    |       |     |      |     |      |    |   |      |    |      |      |    |   |      |       |         |       |        |    |   |       |    |      |        |     |   |      |    |
|---|------|-----|------|-----|------|-----|-------|---------|-----|------|--------|-----|------|----|-------|-----|------|-----|------|----|---|------|----|------|------|----|---|------|-------|---------|-------|--------|----|---|-------|----|------|--------|-----|---|------|----|
| 1 | (K2) | x22 | (T1) | x14 | (M1) | x14 | (S10) | US 3x18 | x10 | (P2) | 3,5x18 | x14 | (K7) | x1 | (K11) | x12 | (W2) | x14 | (Z2) | x8 | 2 | (Z7) | x4 | (S3) | 4x13 | x8 | 3 | (U1) | L-350 | x1L x1R | (P10) | 6,3x13 | x4 | 4 | (ST1) | x6 | (P3) | 3,5x18 | x24 | 5 | (B5) | x1 |
|---|------|-----|------|-----|------|-----|-------|---------|-----|------|--------|-----|------|----|-------|-----|------|-----|------|----|---|------|----|------|------|----|---|------|-------|---------|-------|--------|----|---|-------|----|------|--------|-----|---|------|----|

# 1

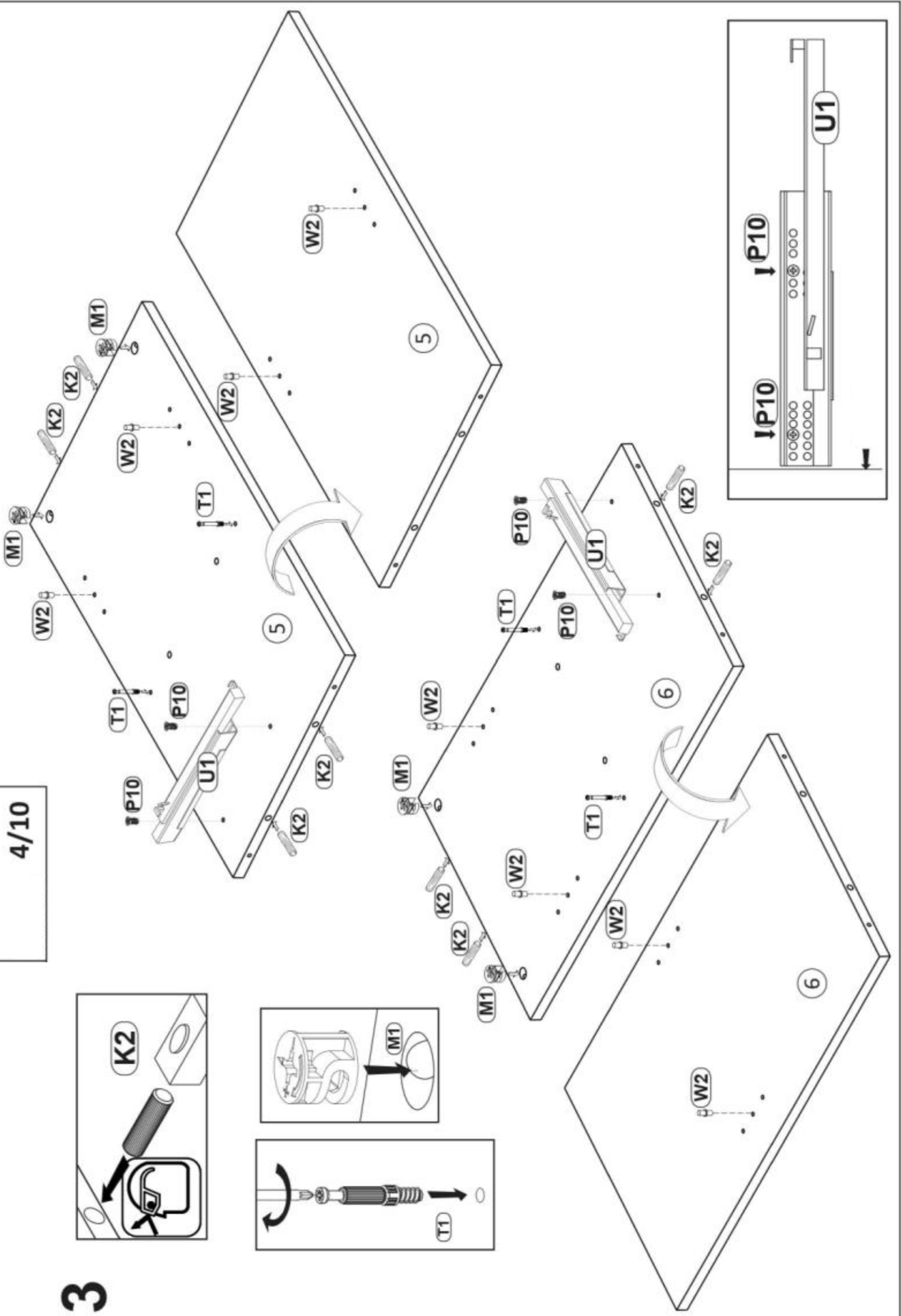
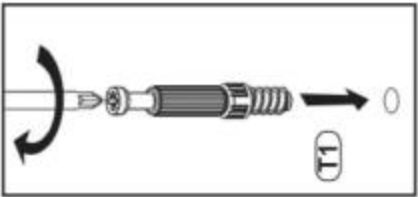
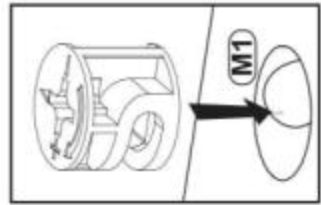


2



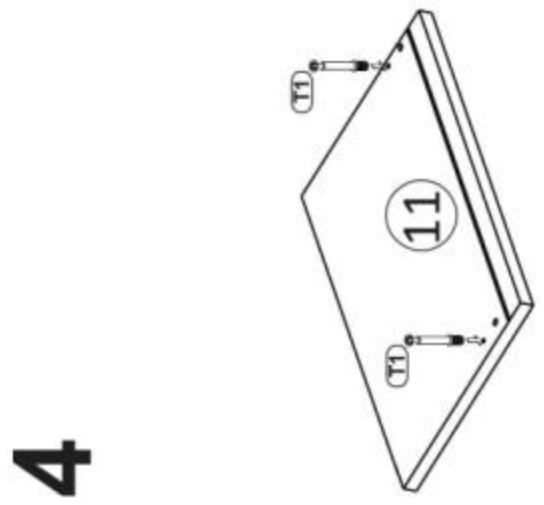
3

4/10

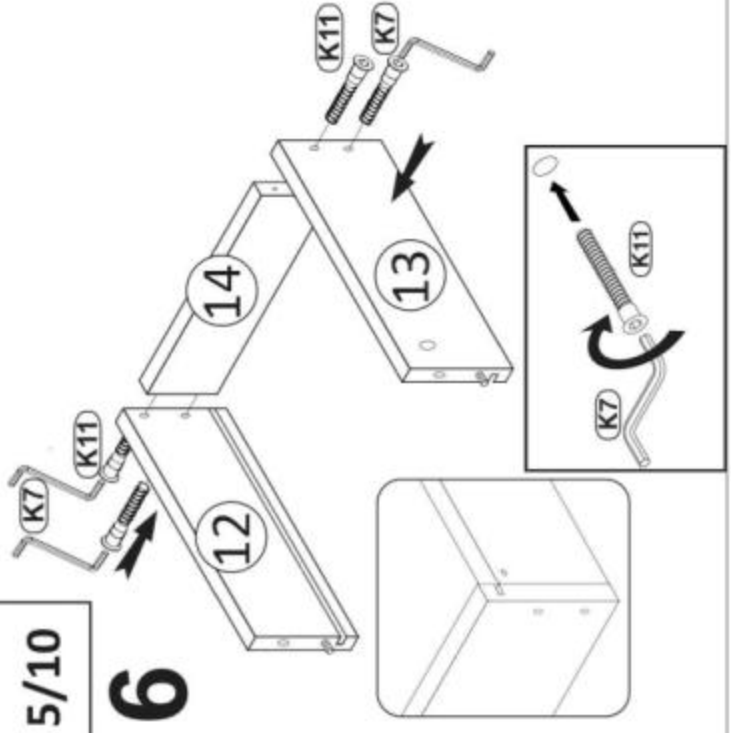


5/10

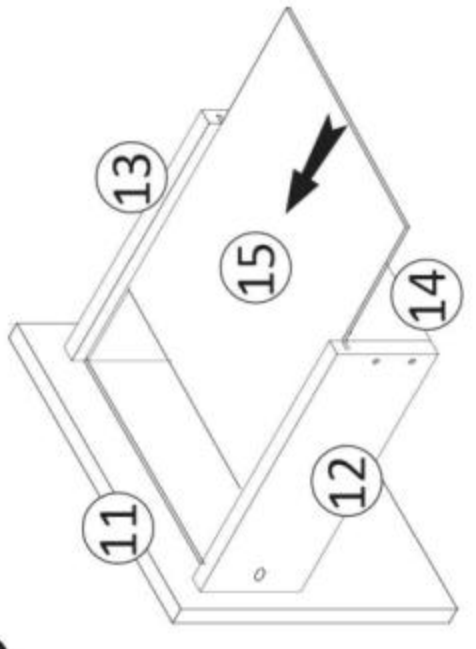
4



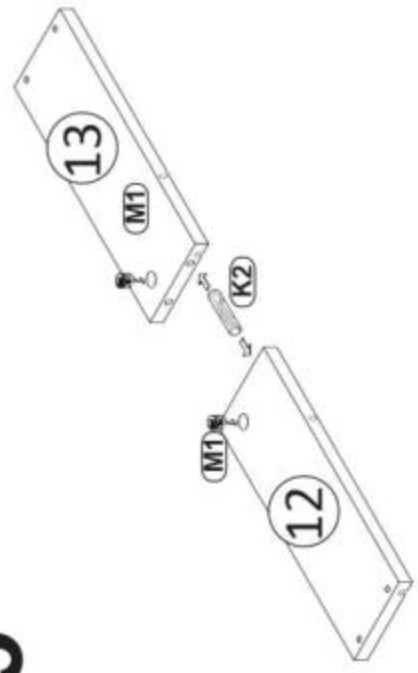
6



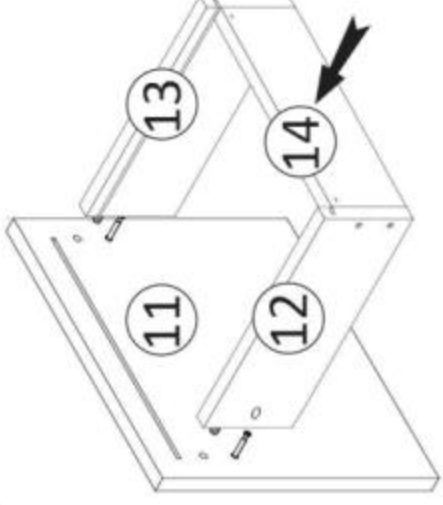
8



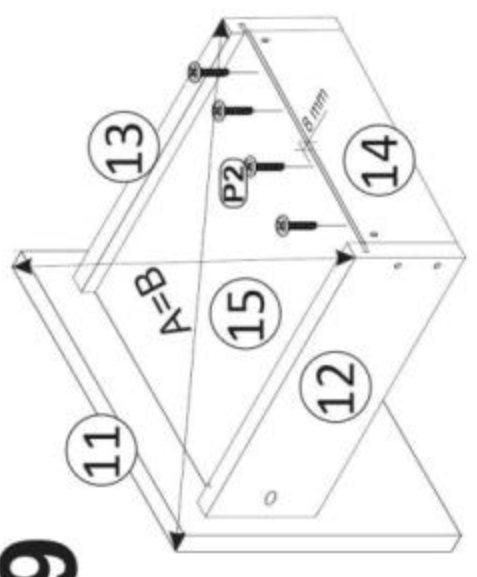
5



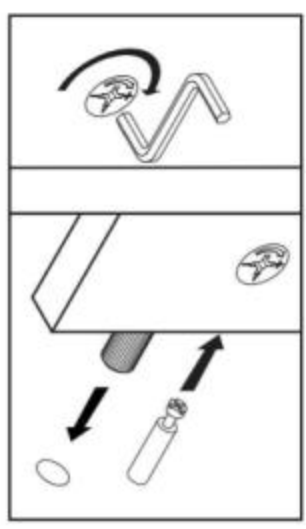
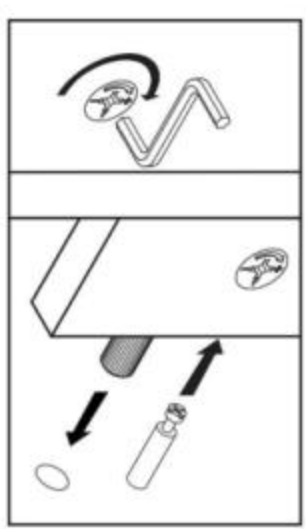
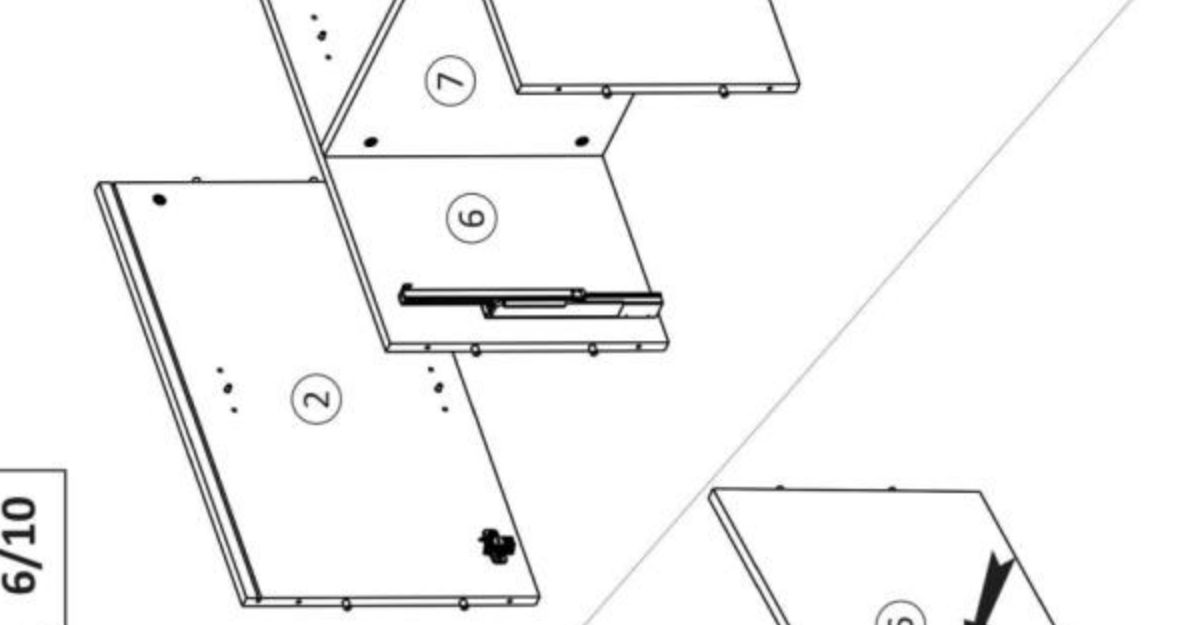
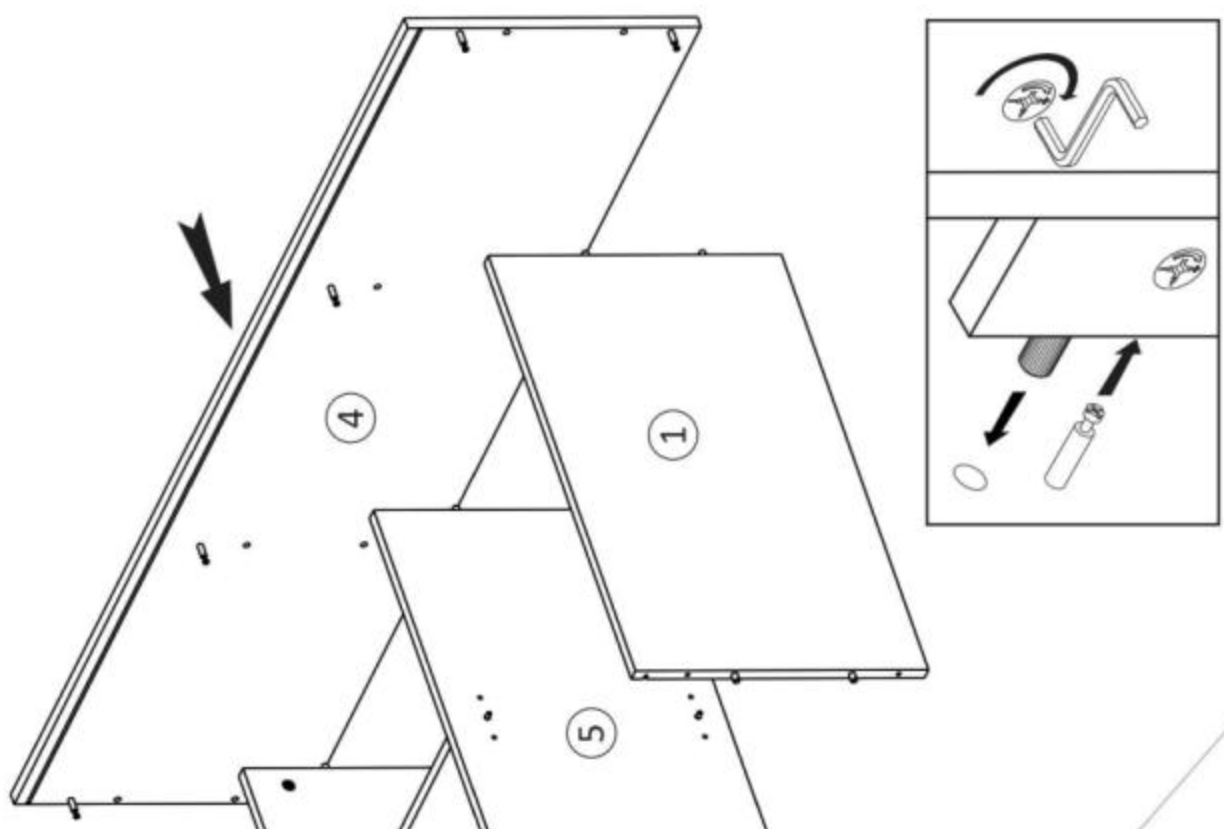
7



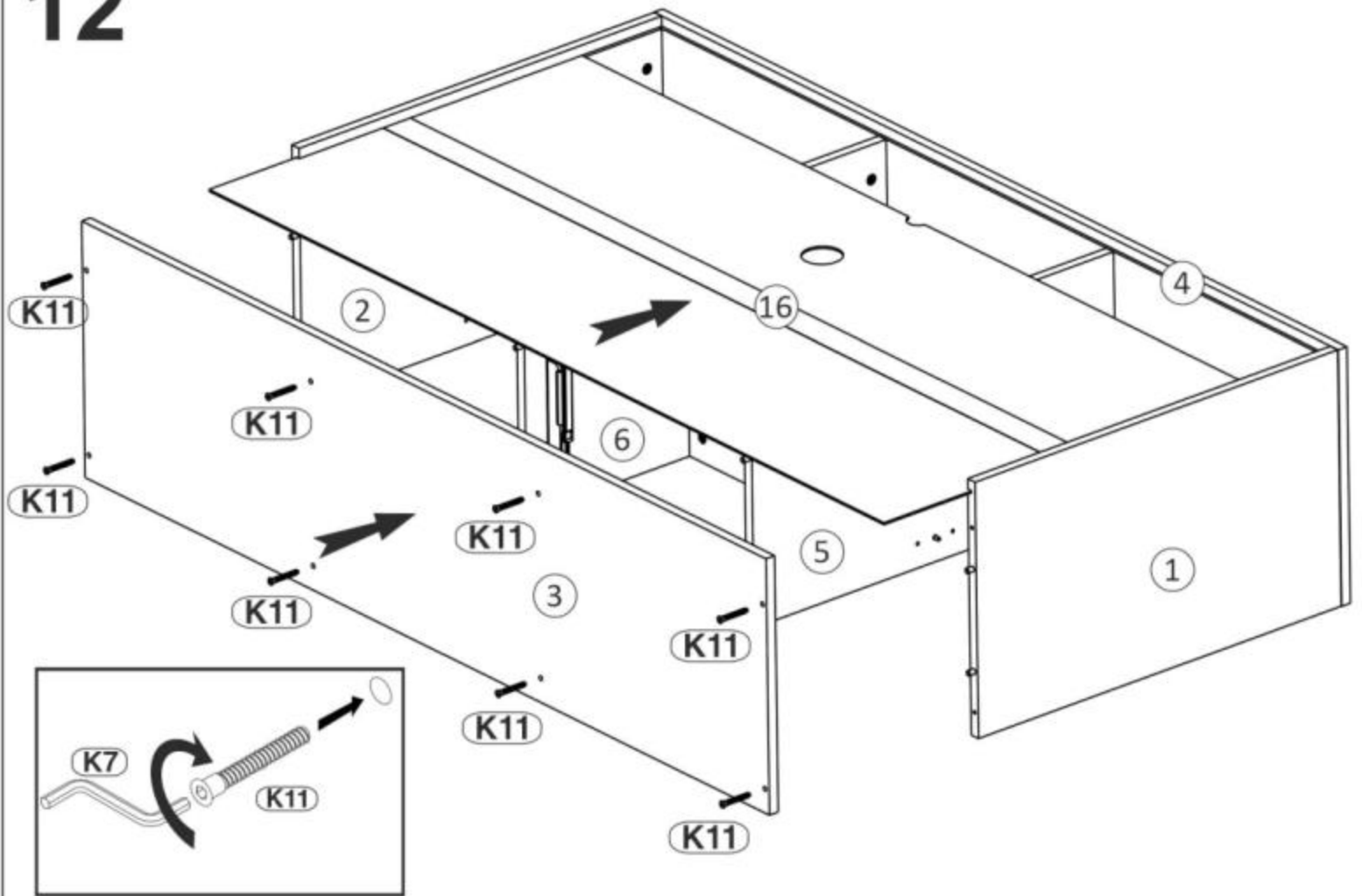
9



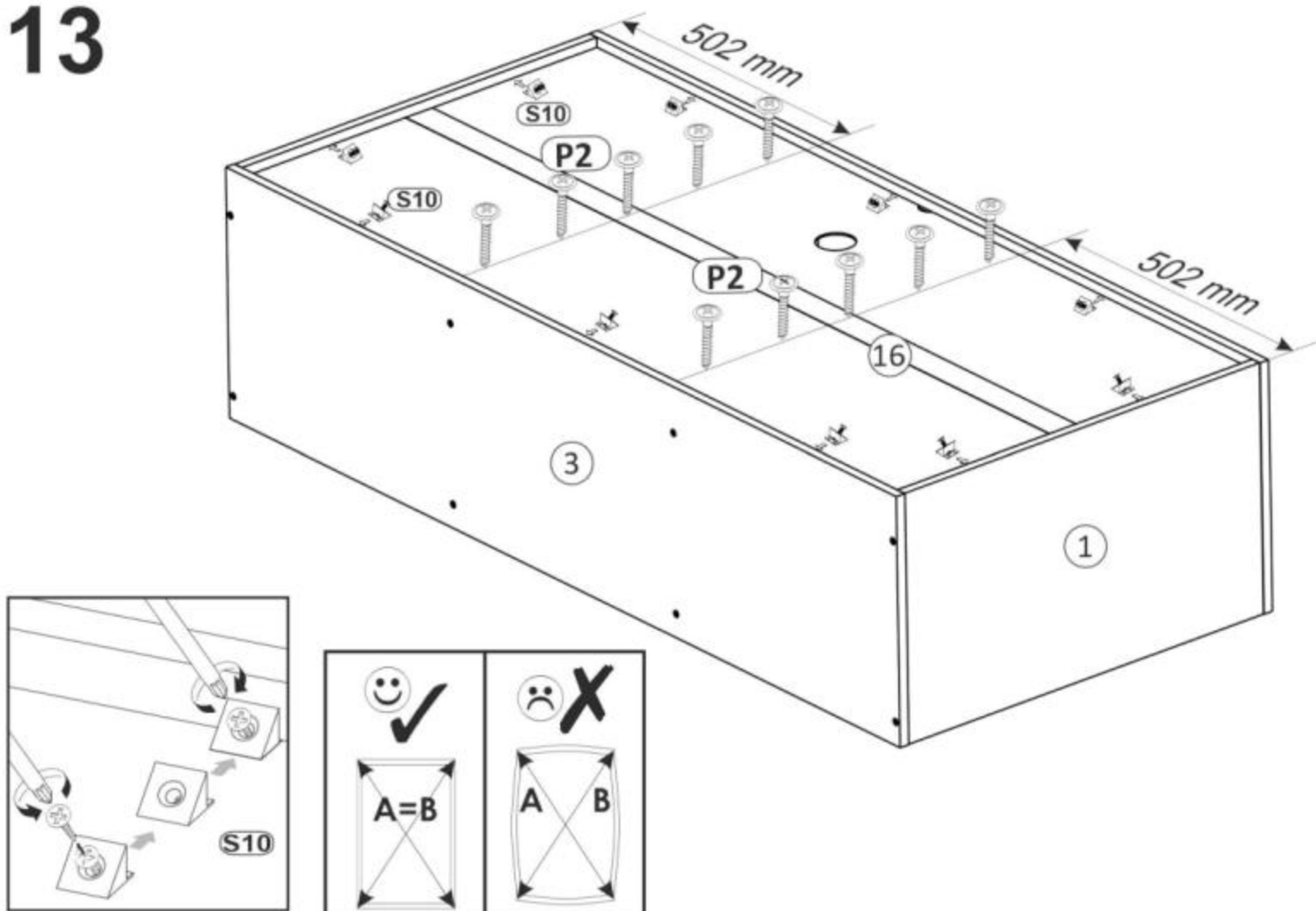
# 10 11



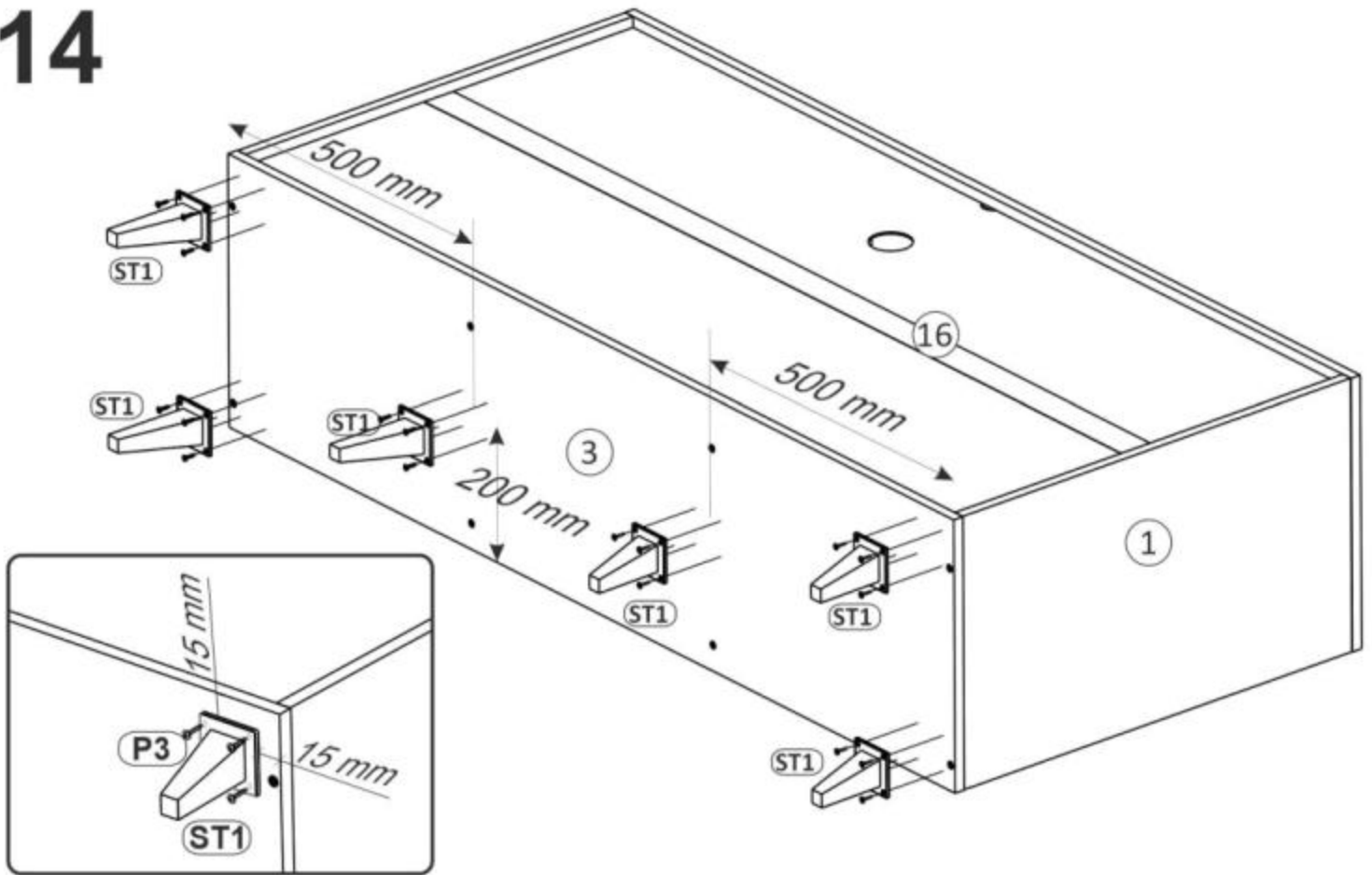
12



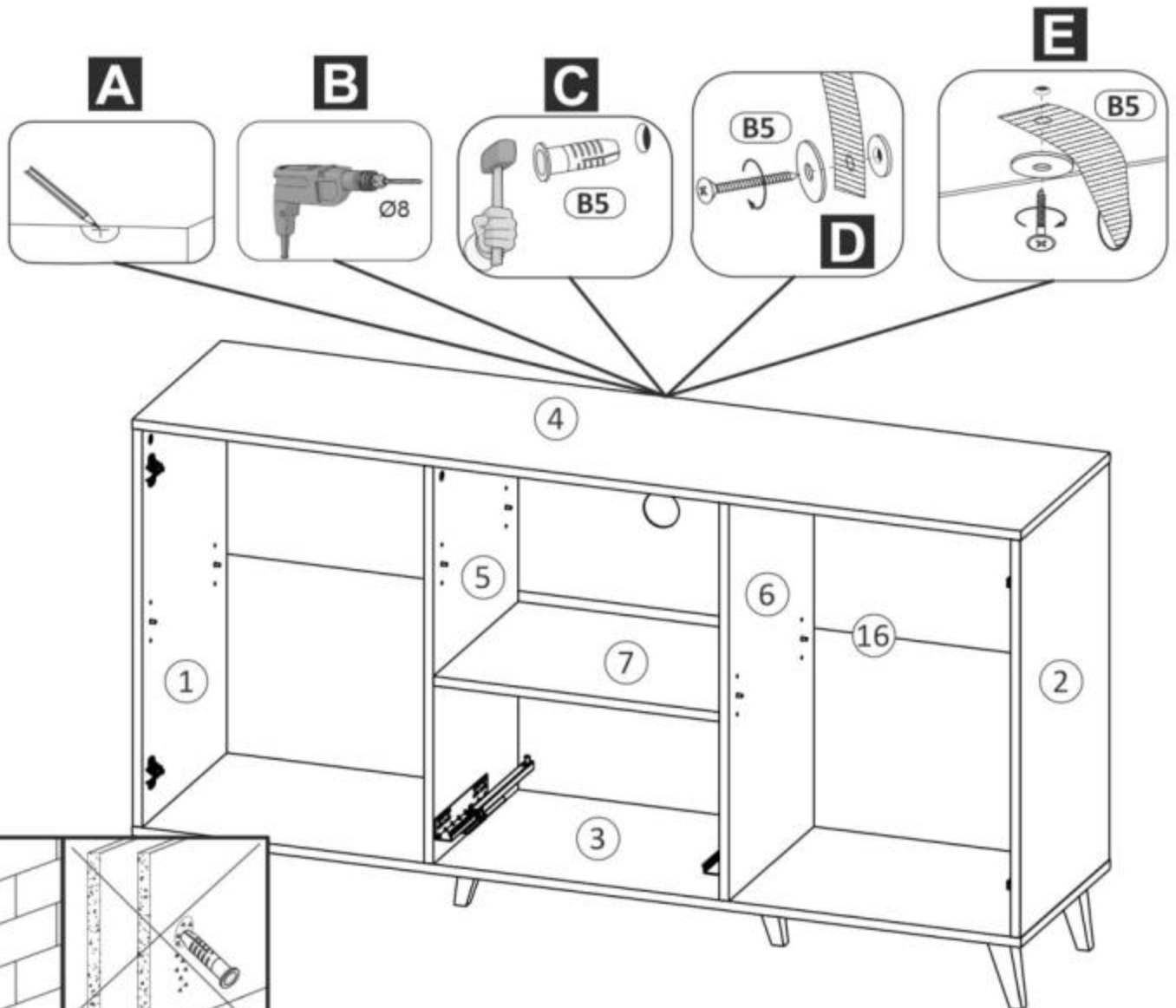
13



14

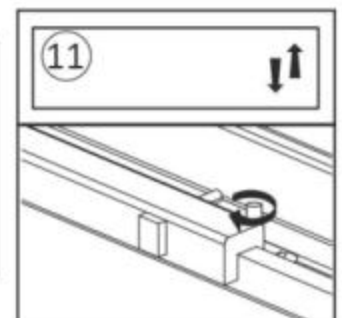
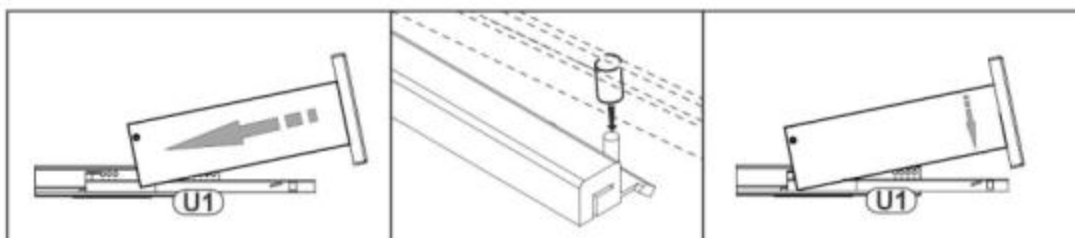
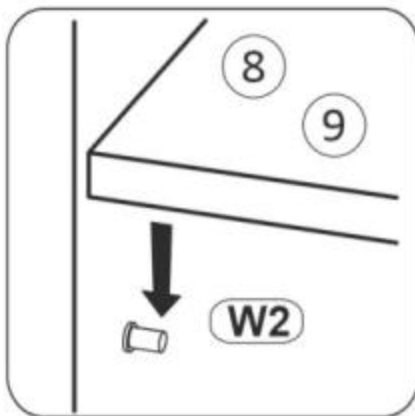
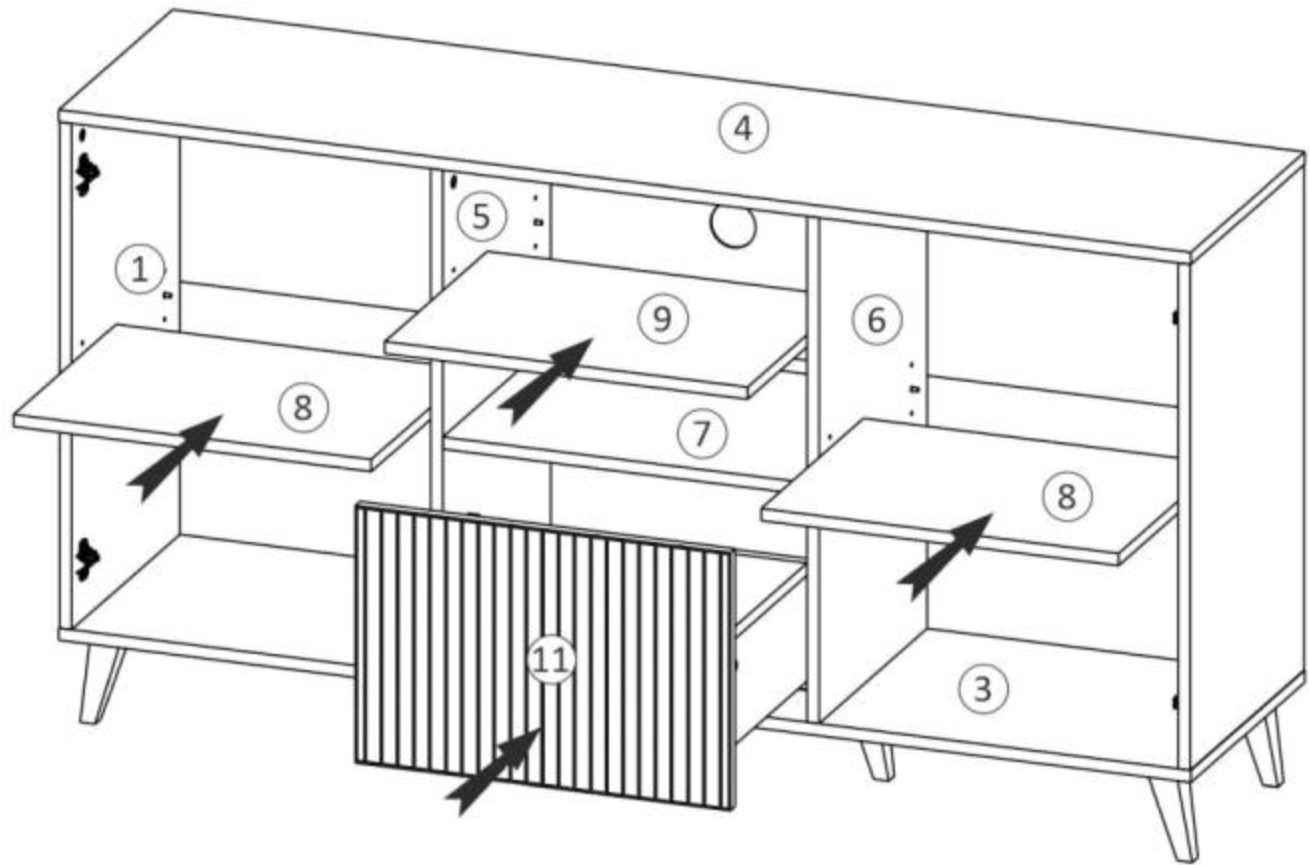


15





## 16



17

