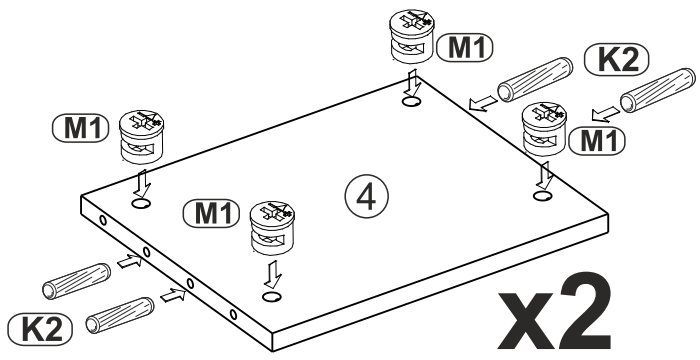
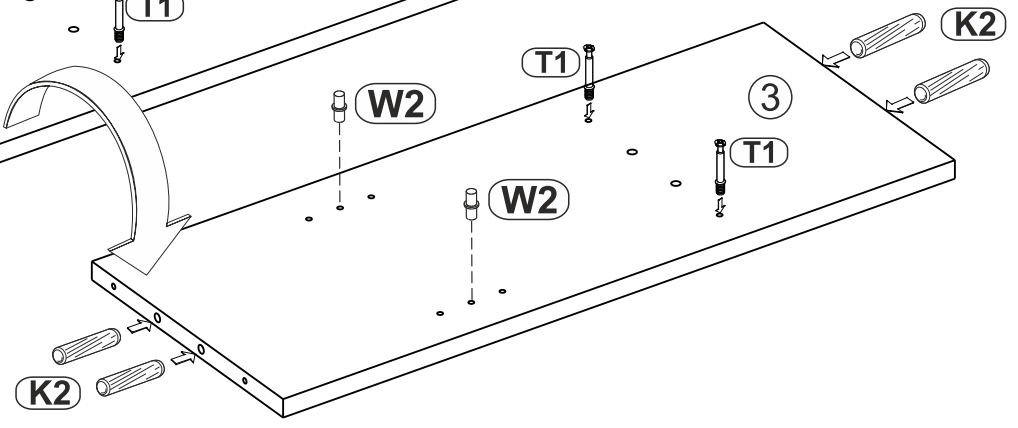
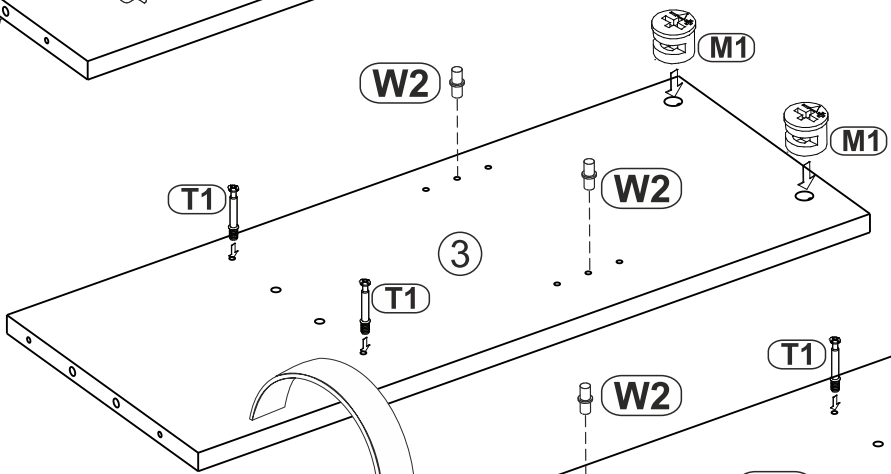
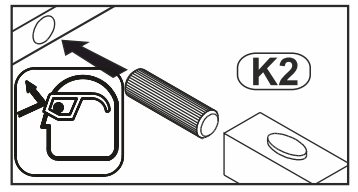
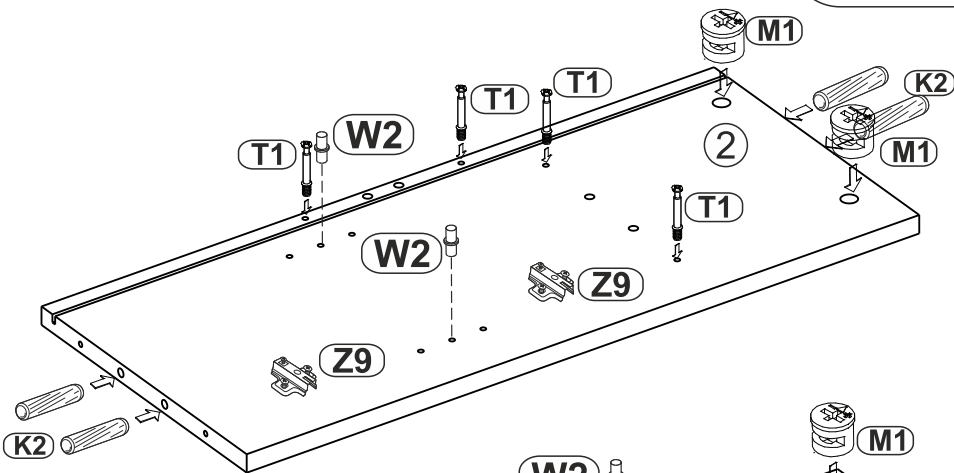
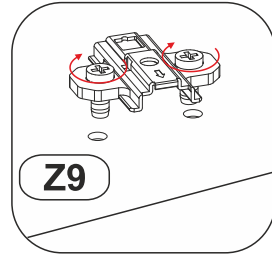
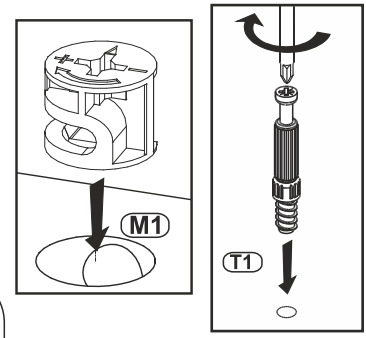
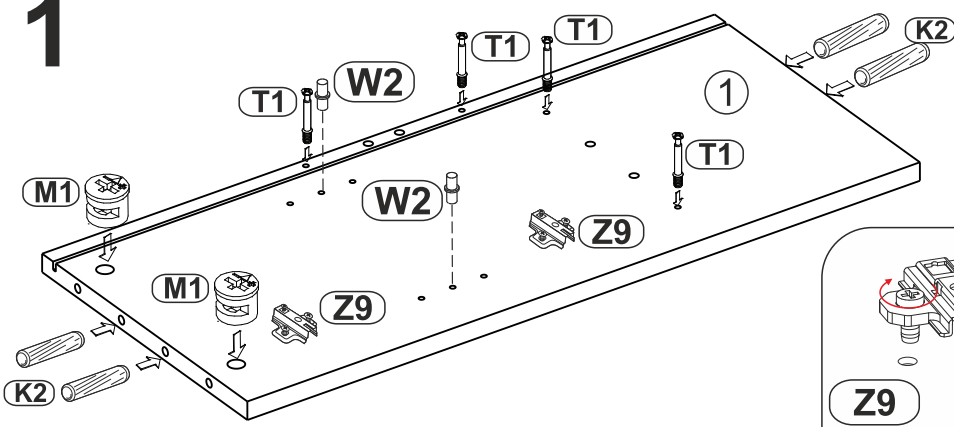
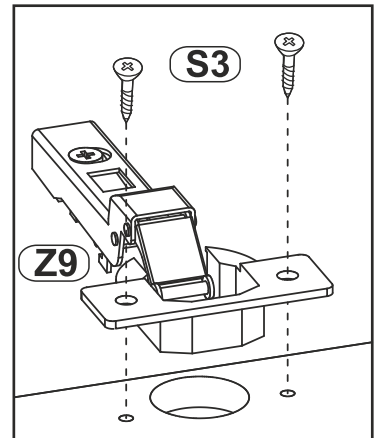
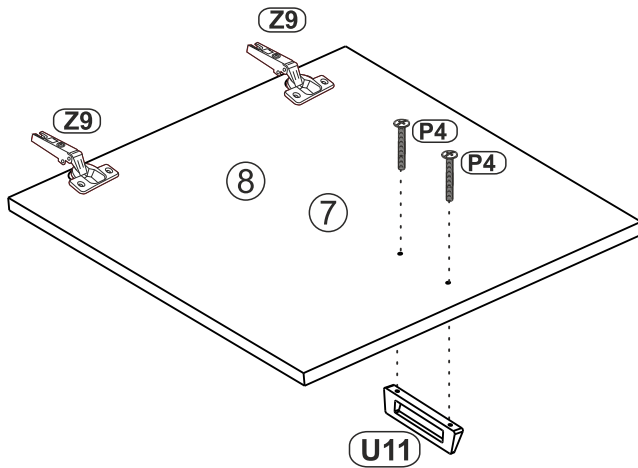
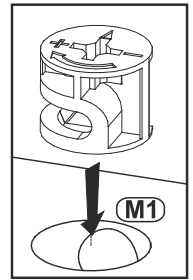
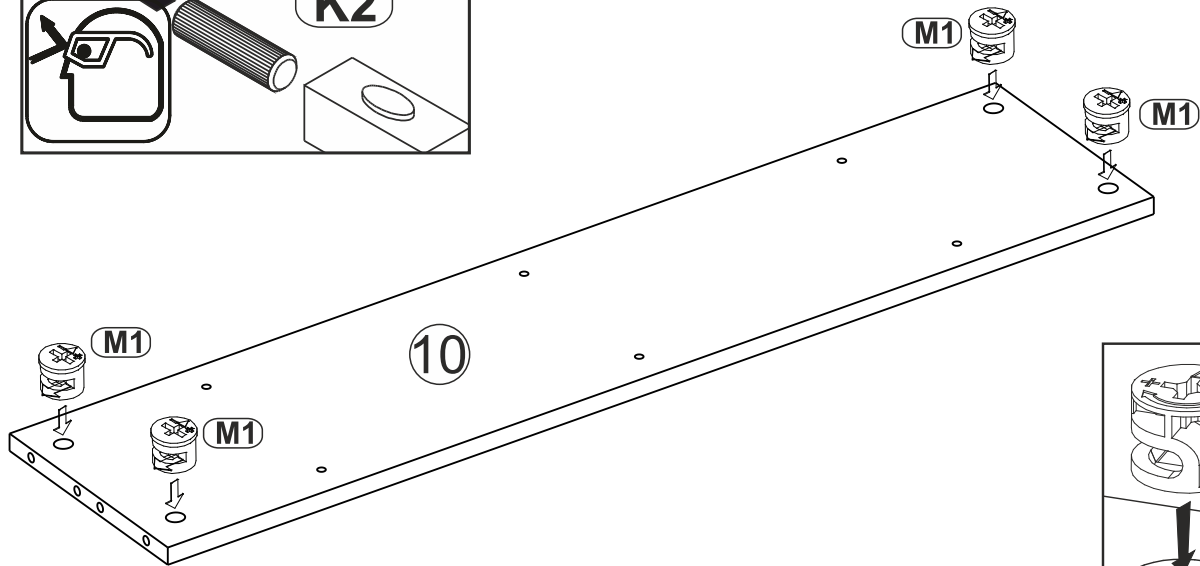
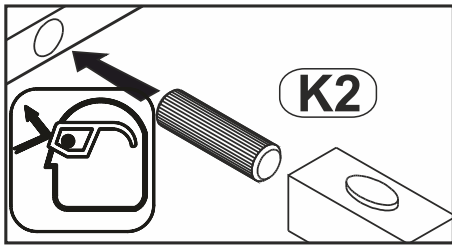
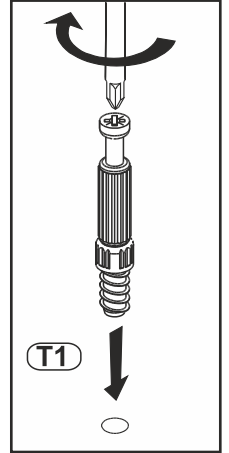
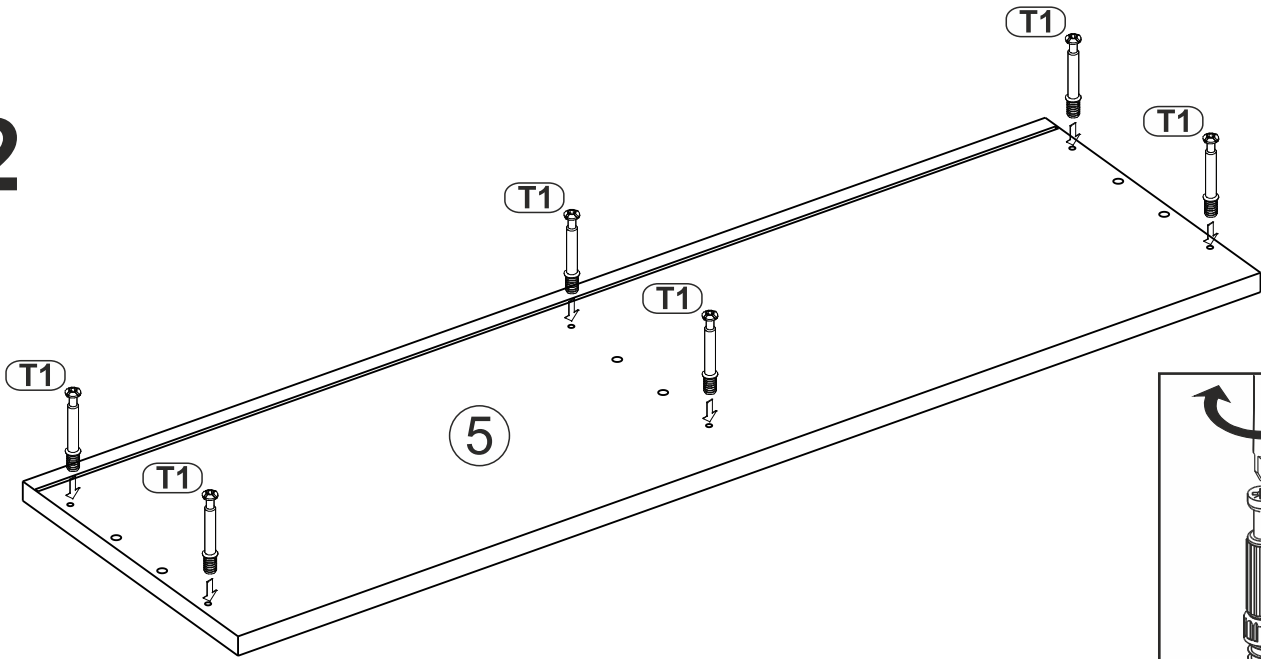


1

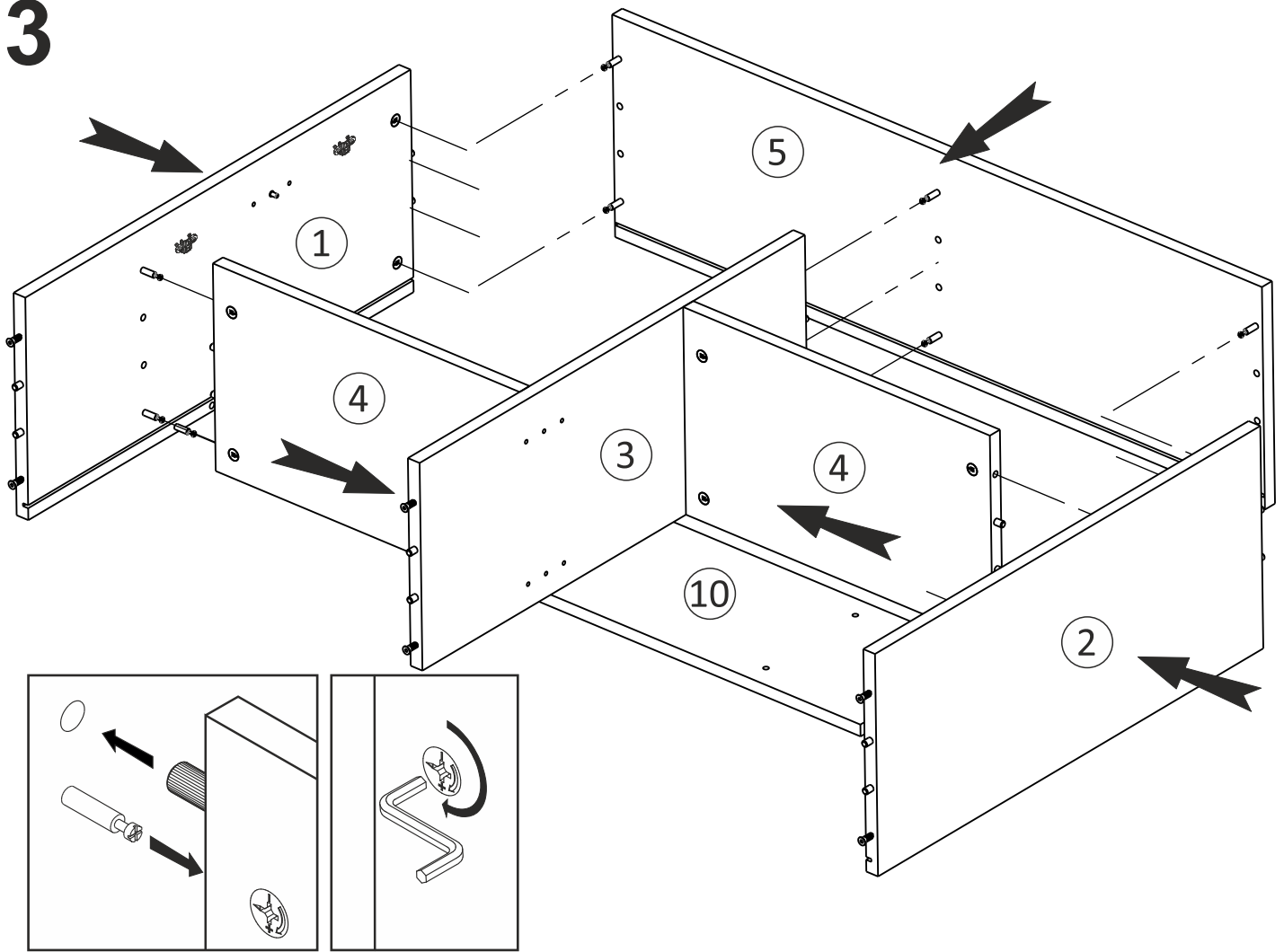


x2

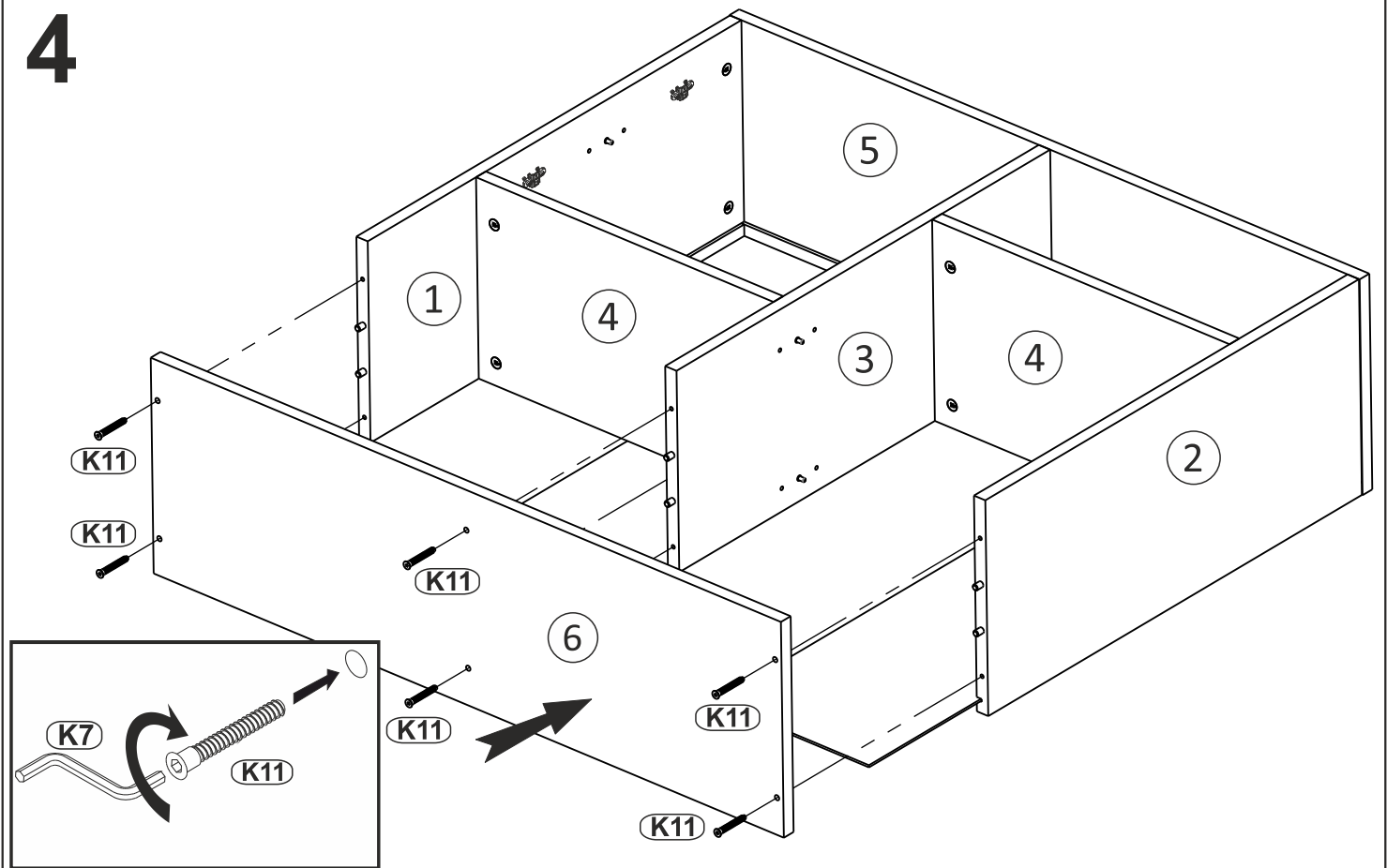
2



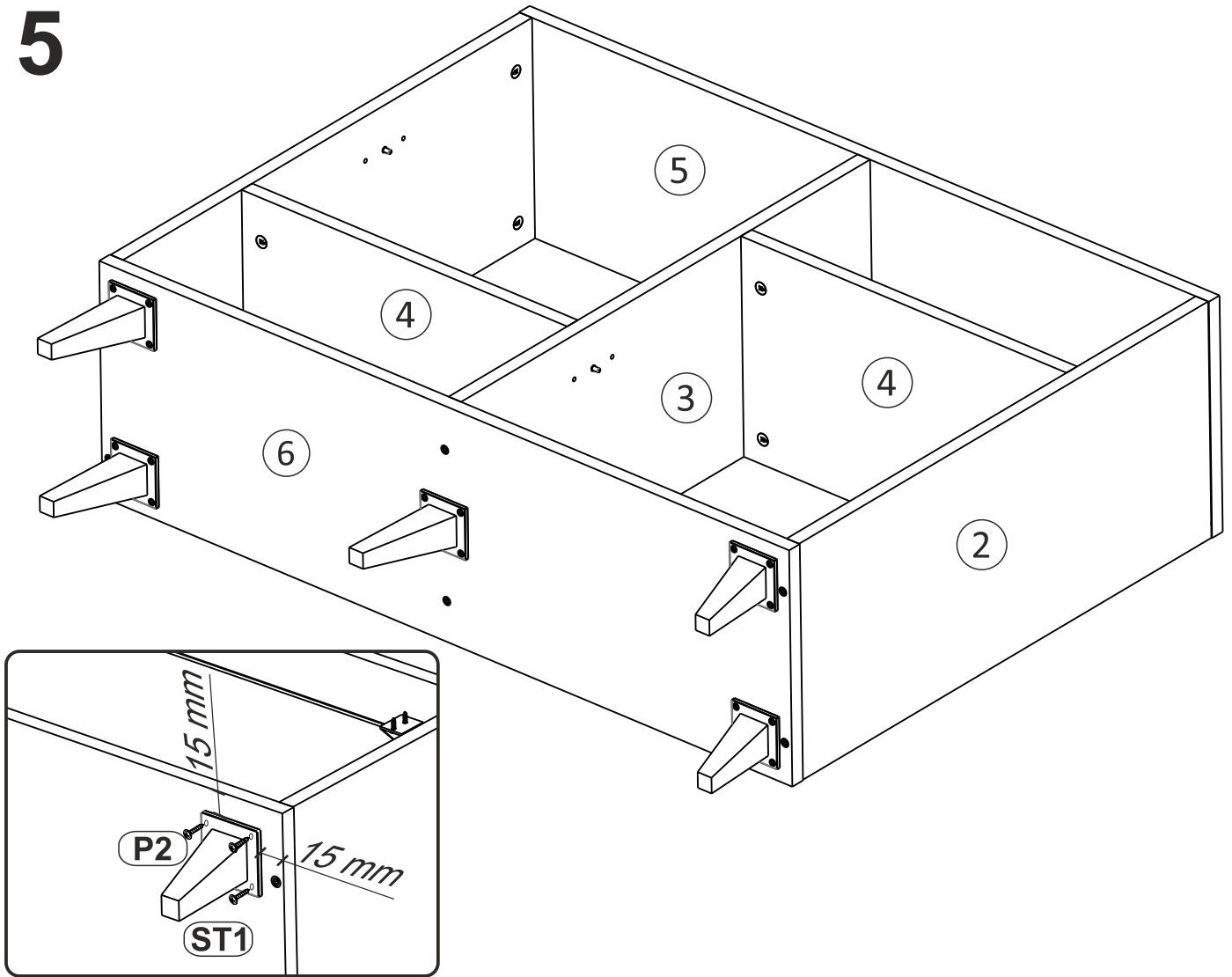
3



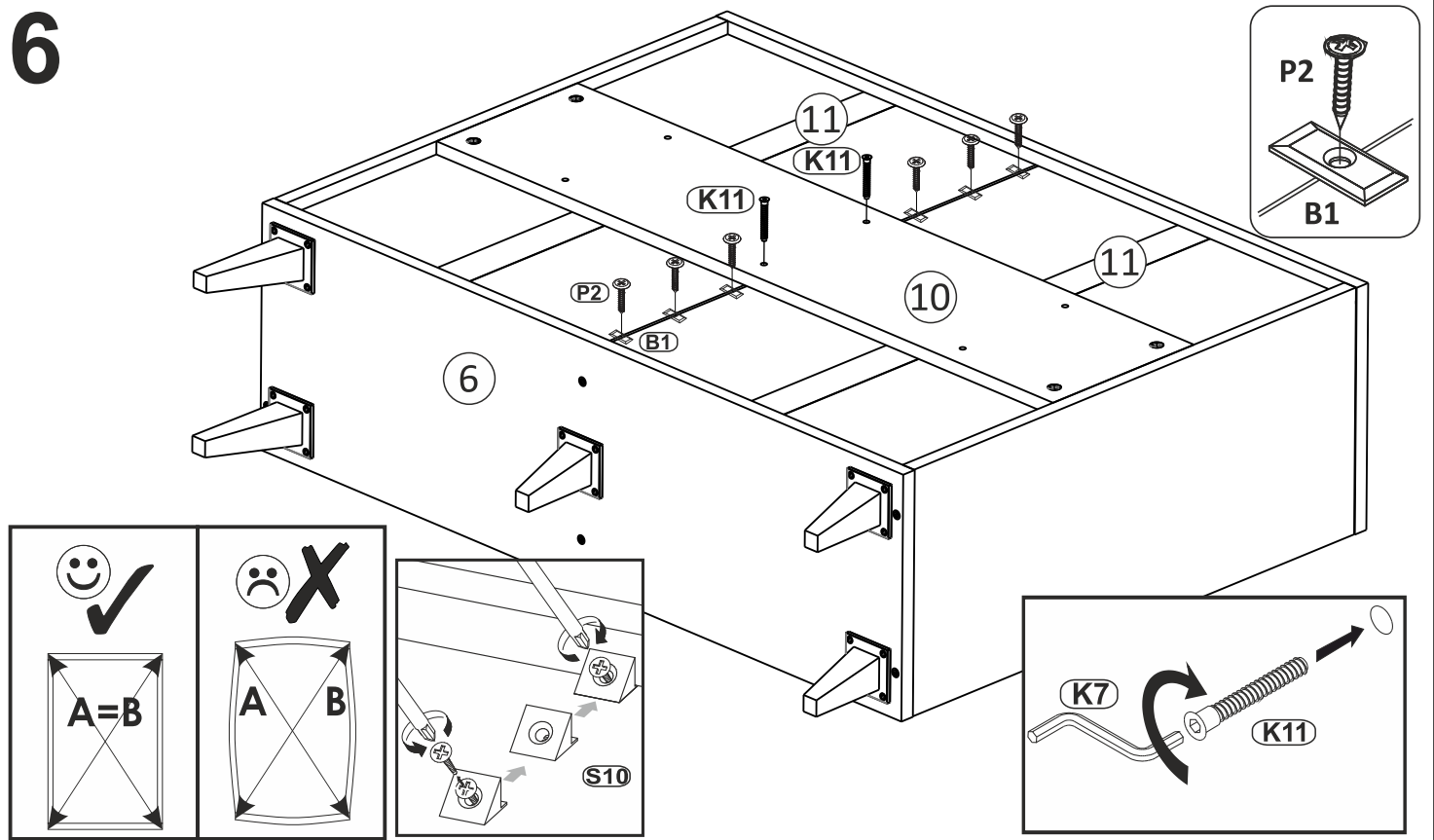
4



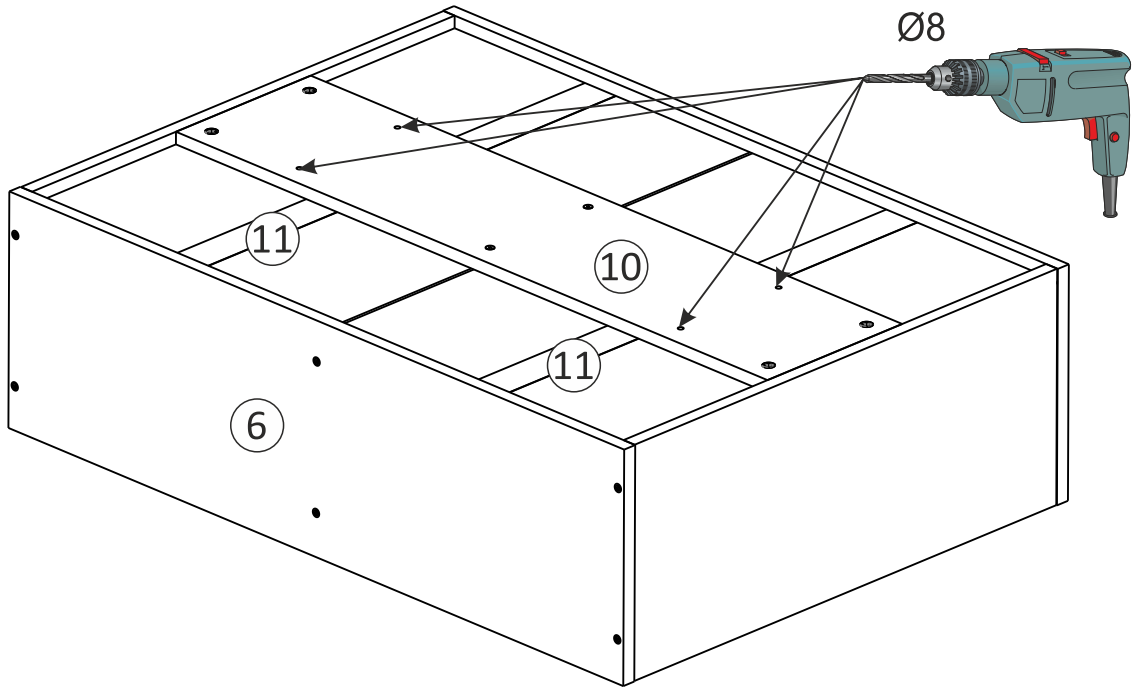
5



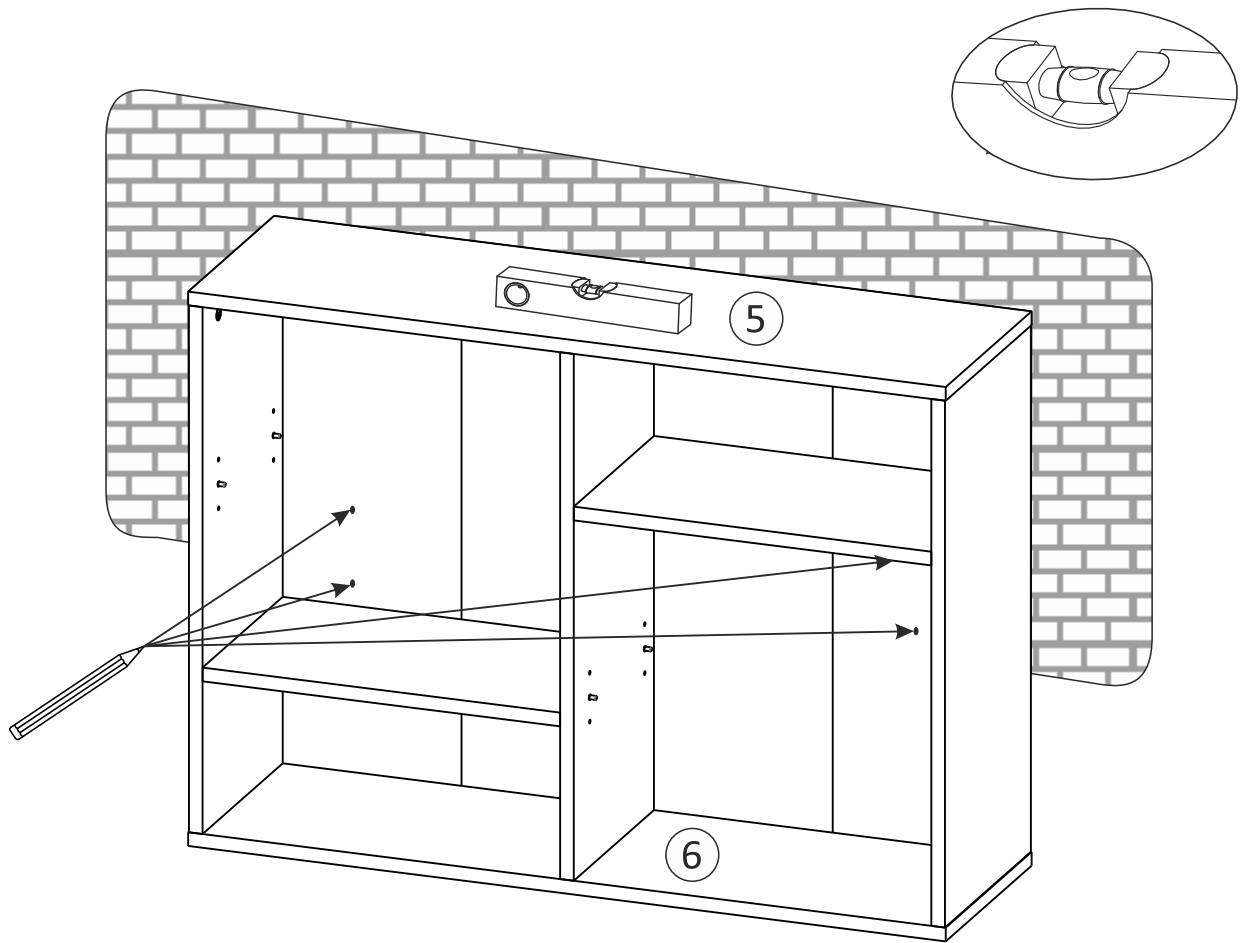
6



7

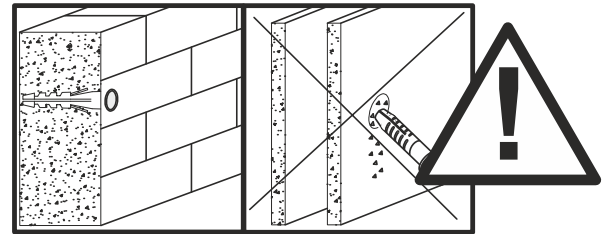
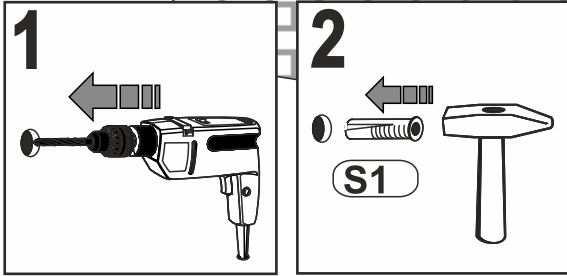
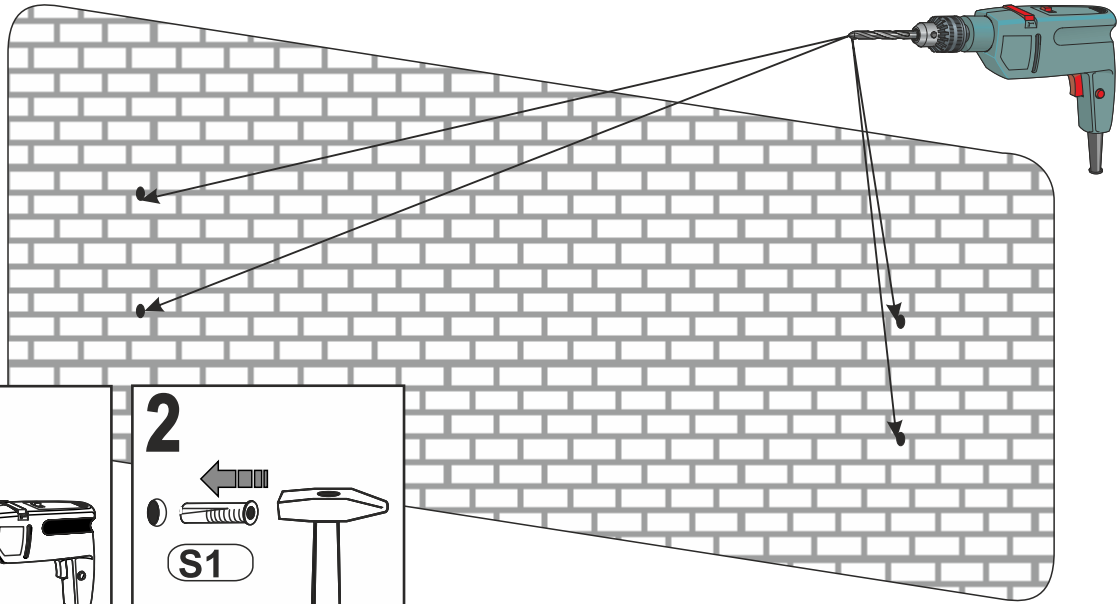


8

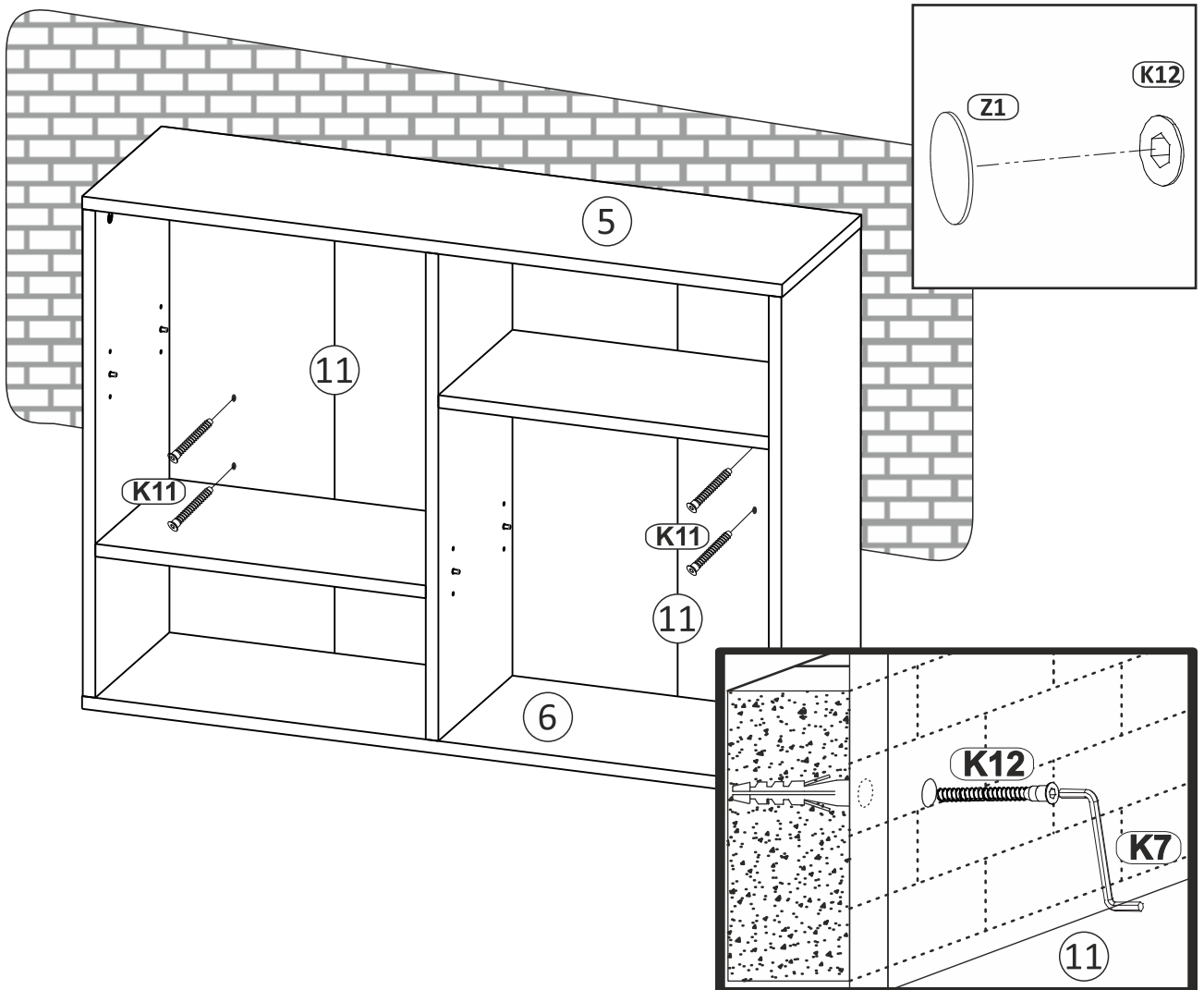


9

Ø10



10



11

