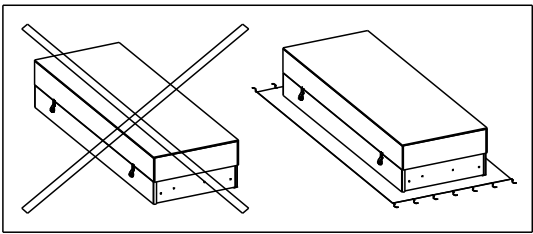
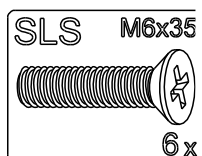
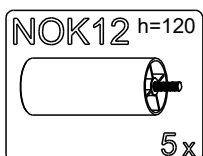
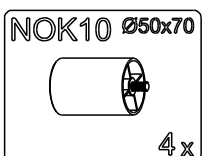
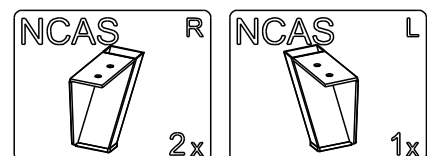
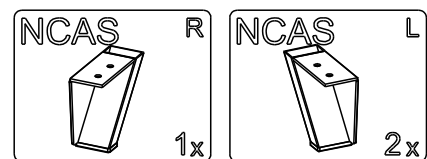
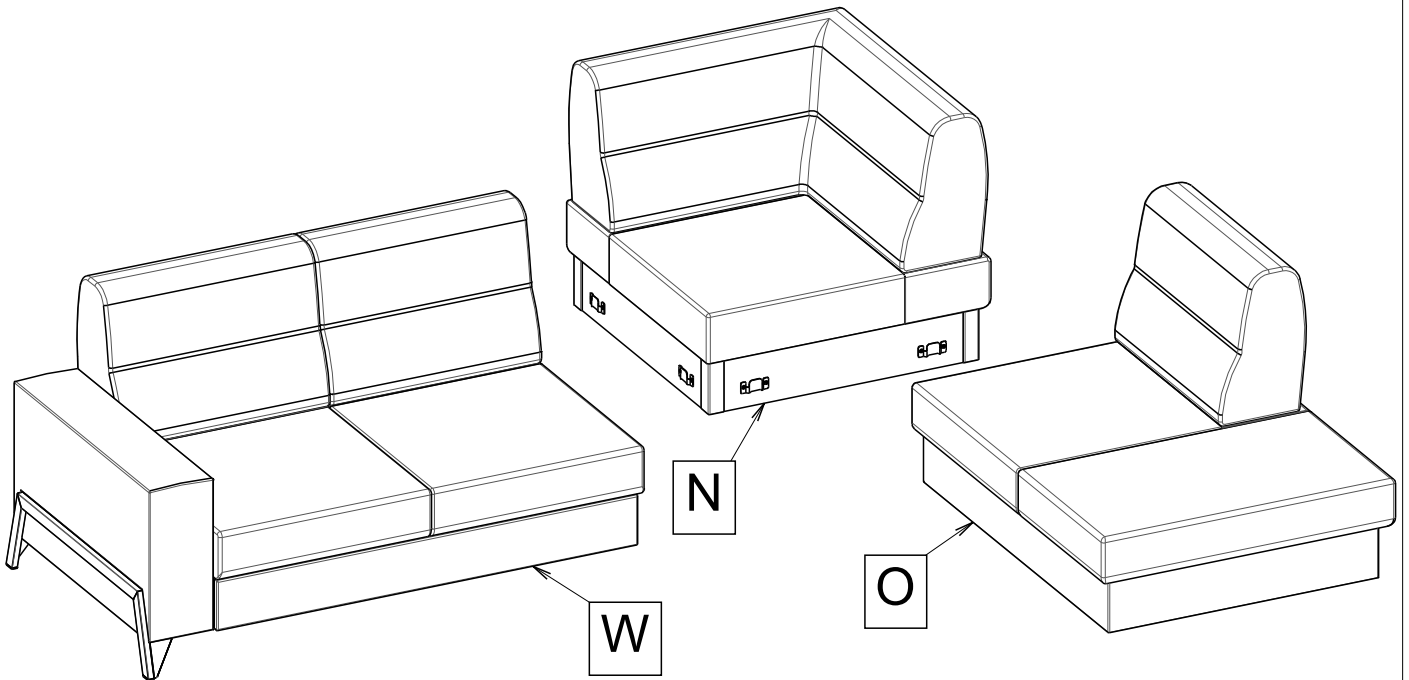
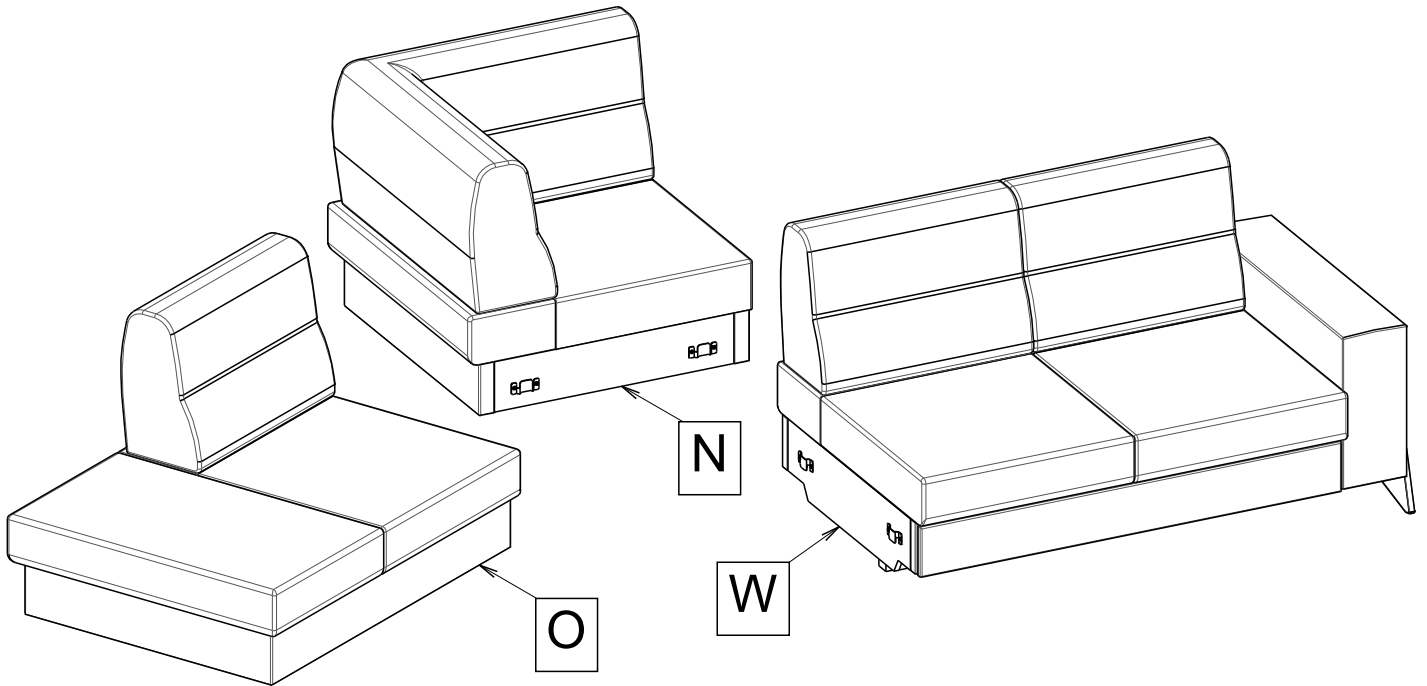


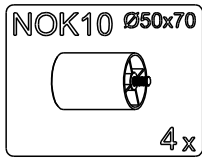
40min



O	1x
W	1x
N	1x

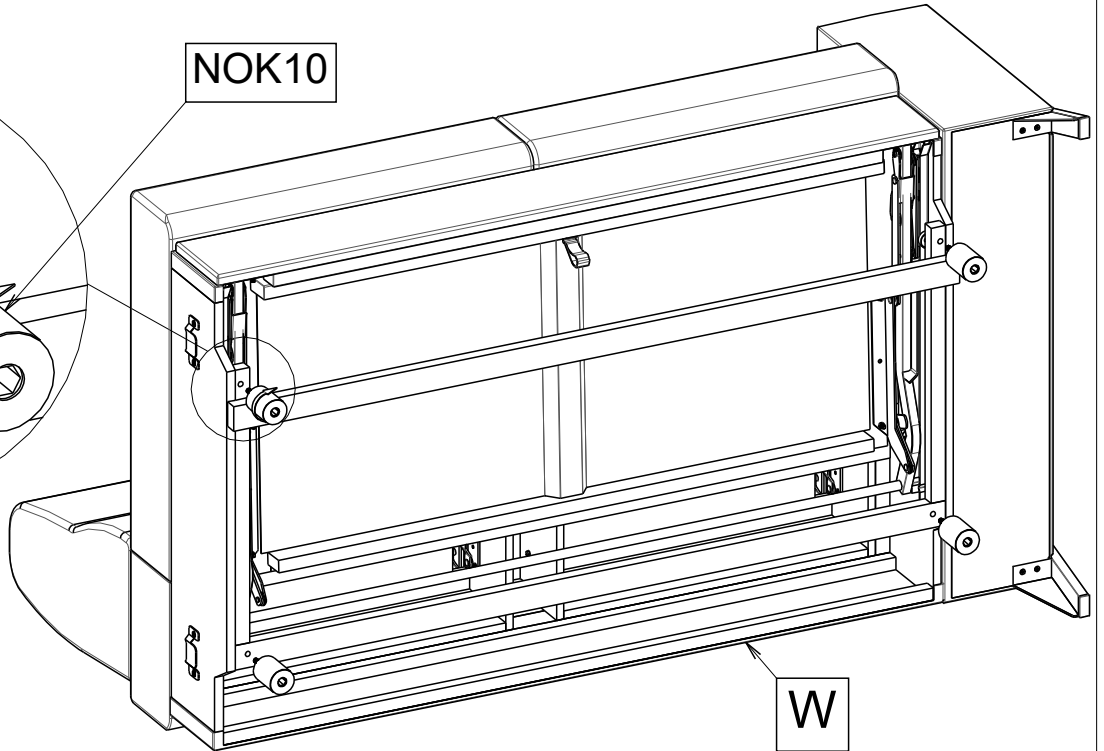


1

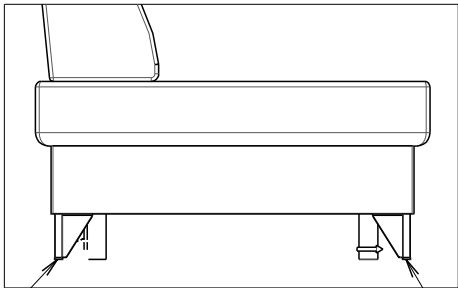
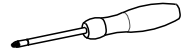
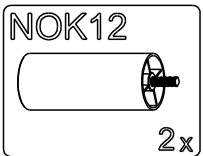
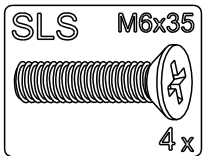
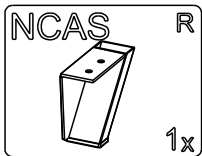
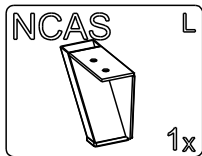


4x

NOK10

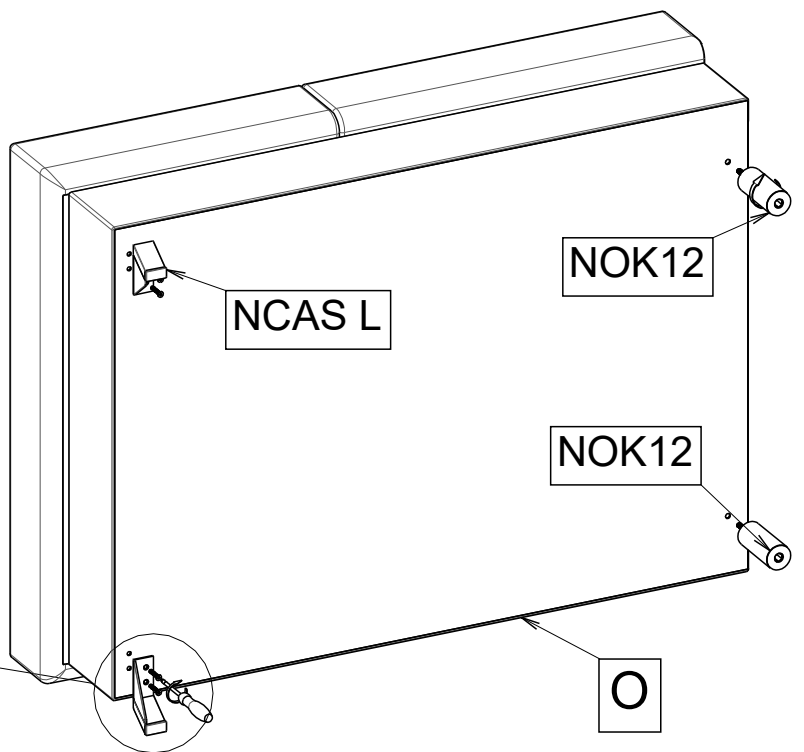


2



R

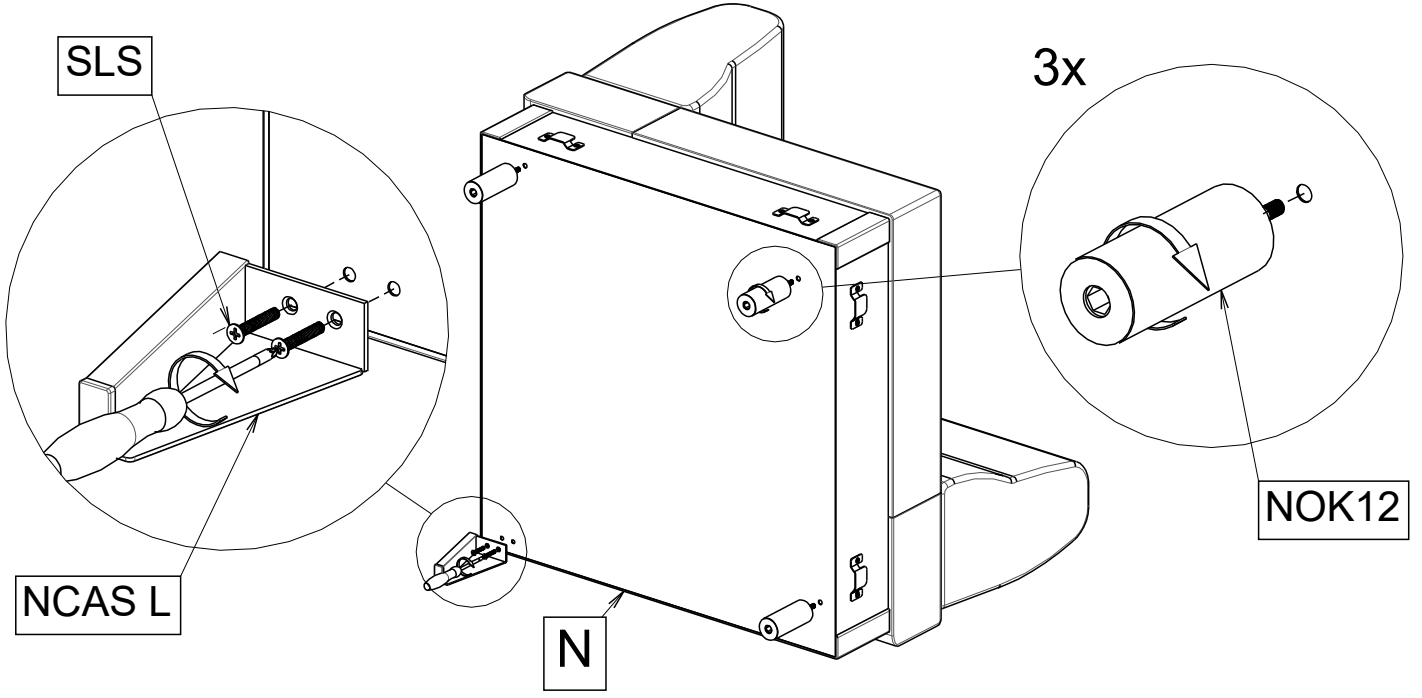
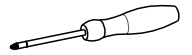
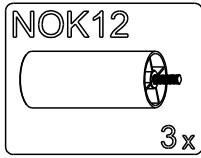
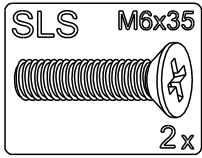
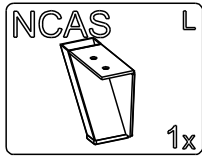
L



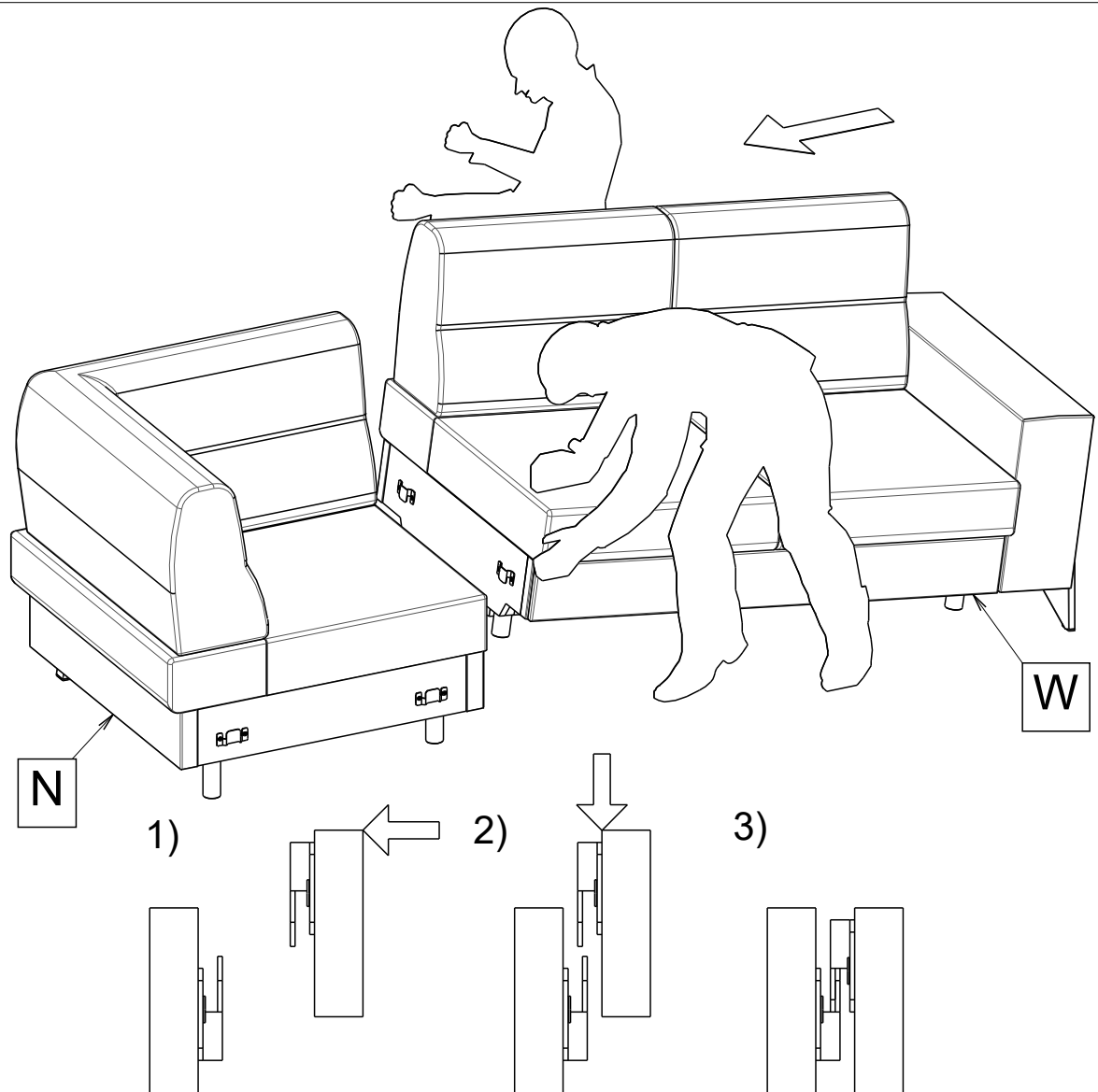
SLS

NCAS R

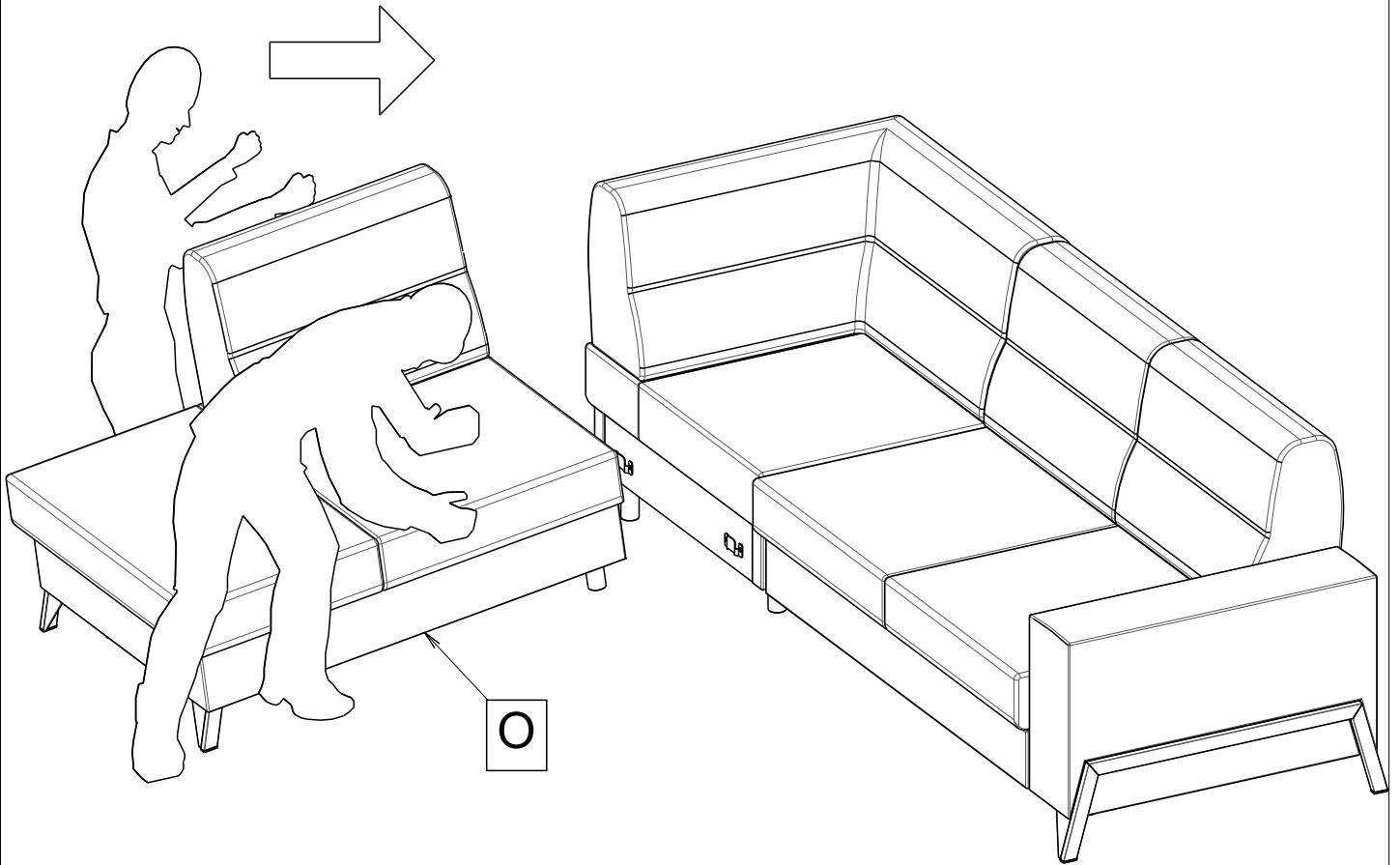
3



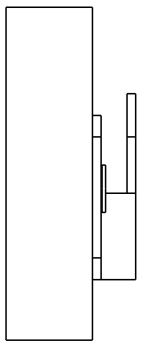
4



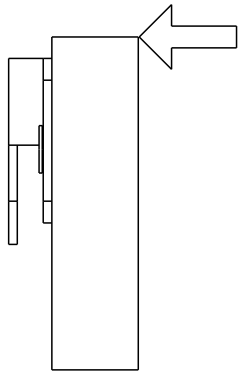
5



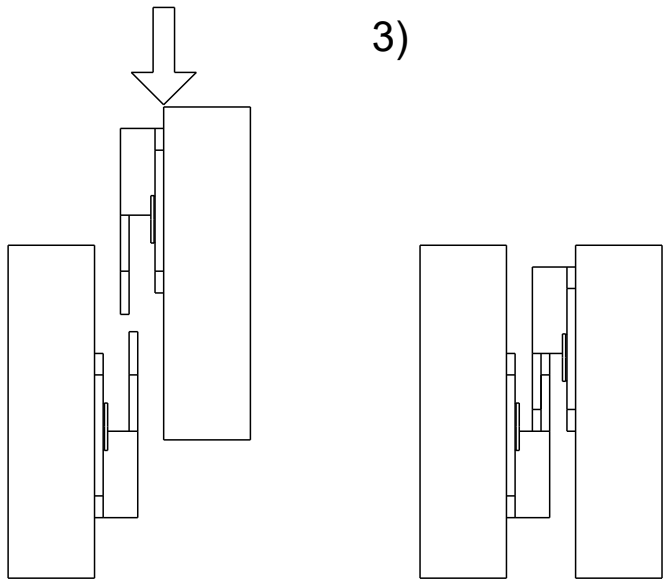
1)



2)

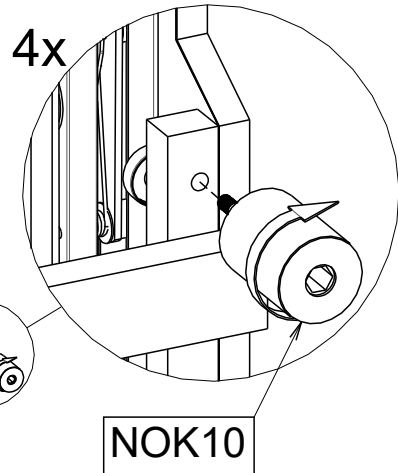
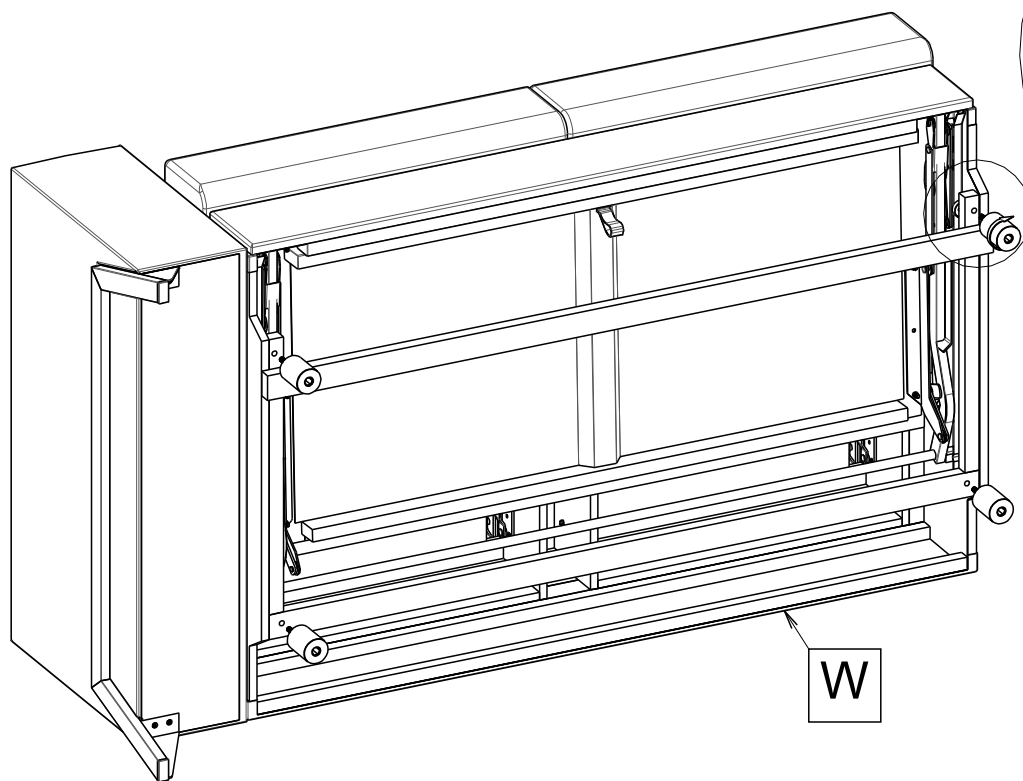
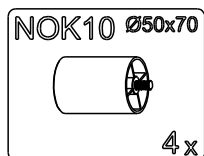


3)

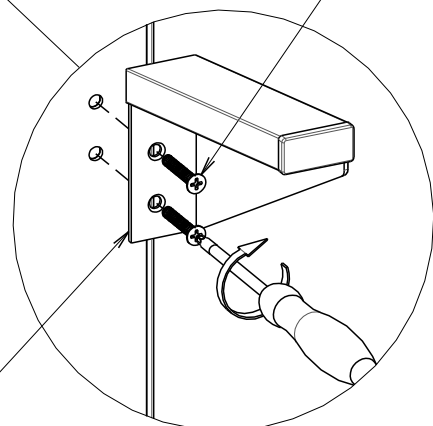
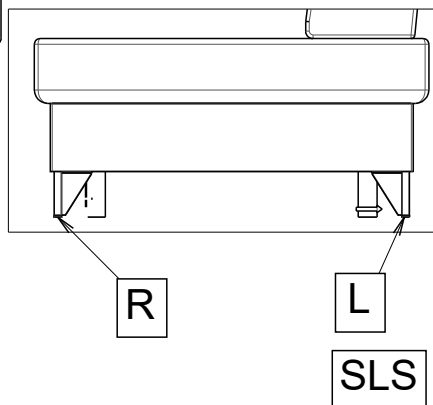
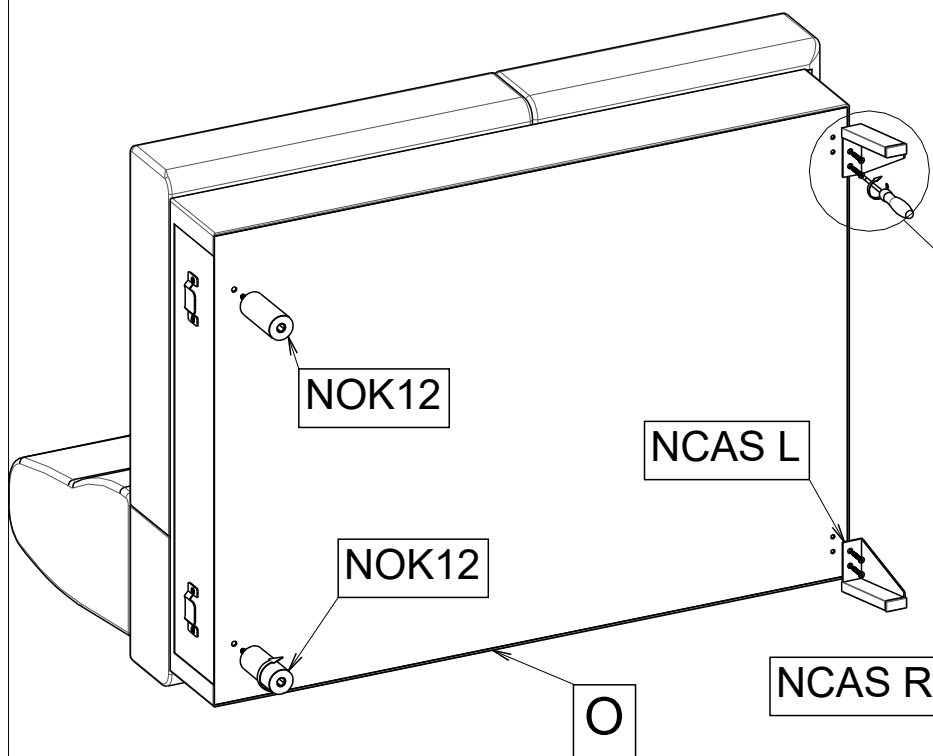
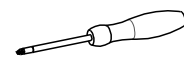
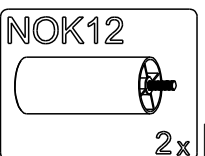
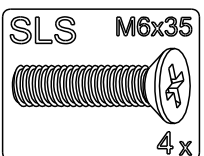
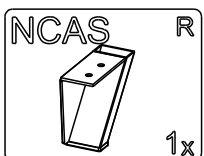
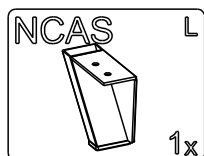


# RIGHT

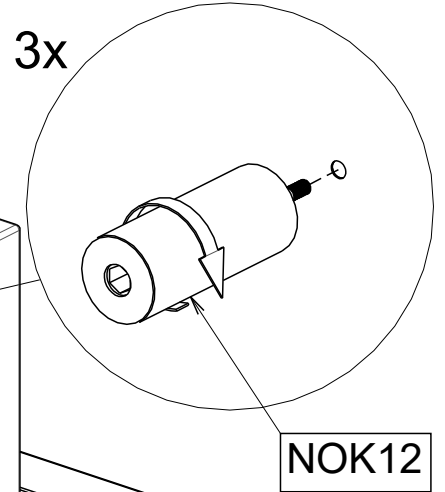
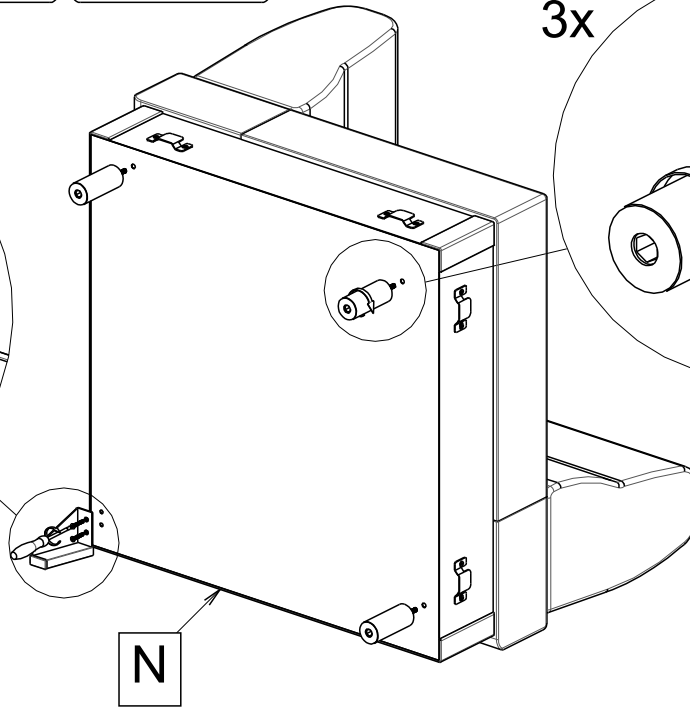
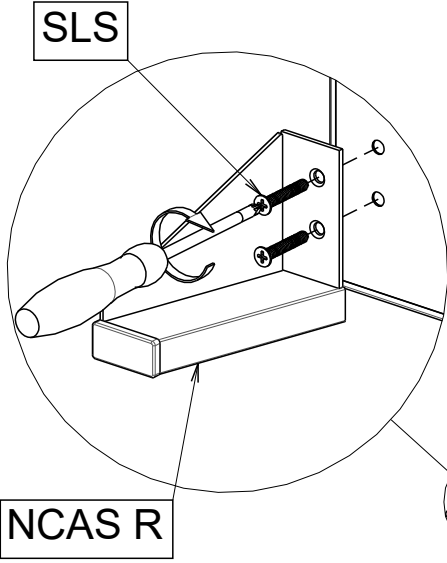
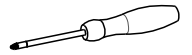
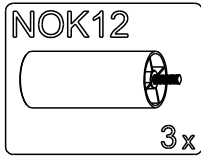
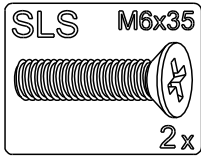
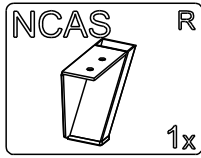
1



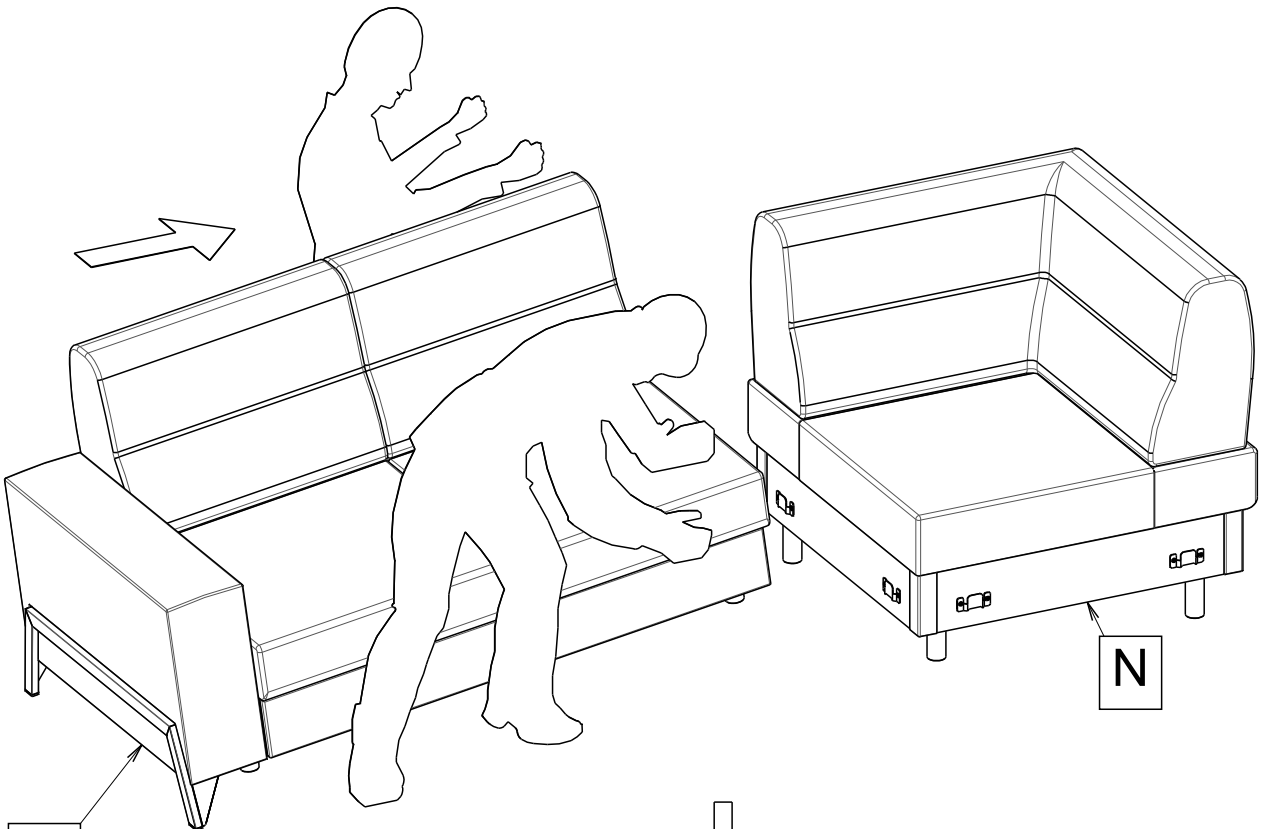
2



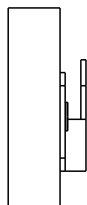
3



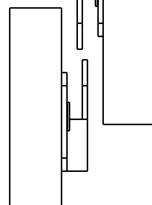
4



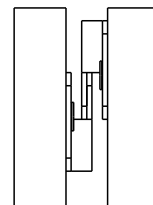
1)



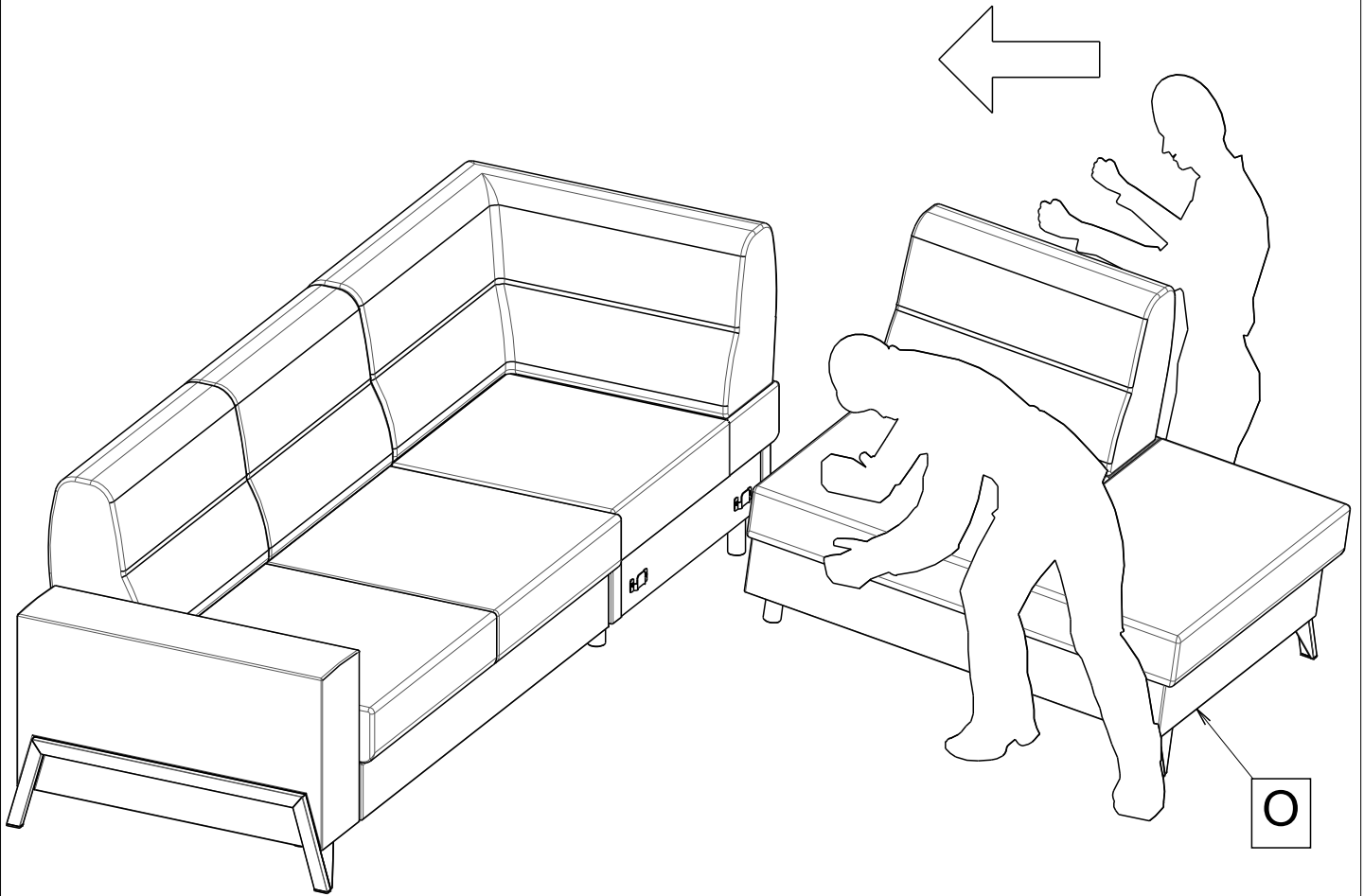
2)



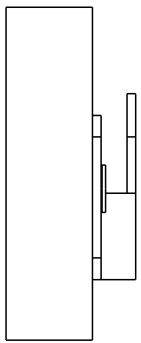
3)



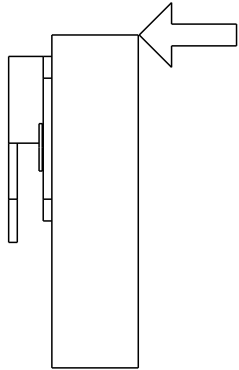
5



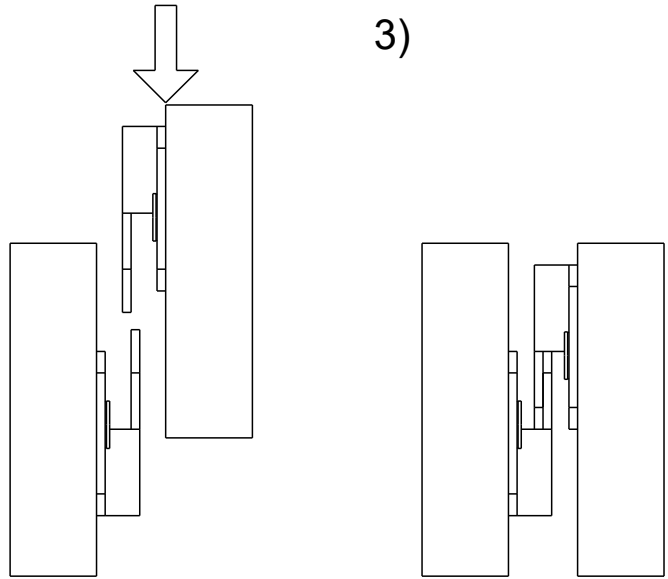
1)



2)

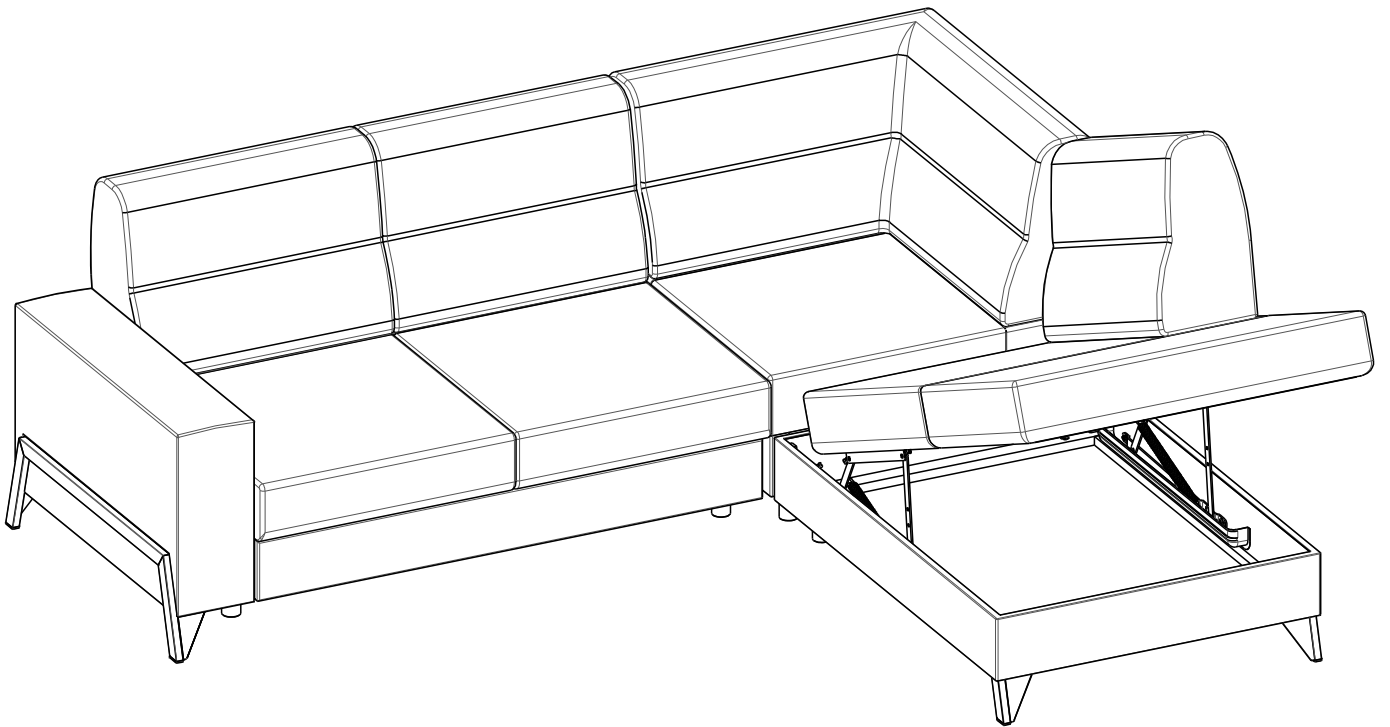
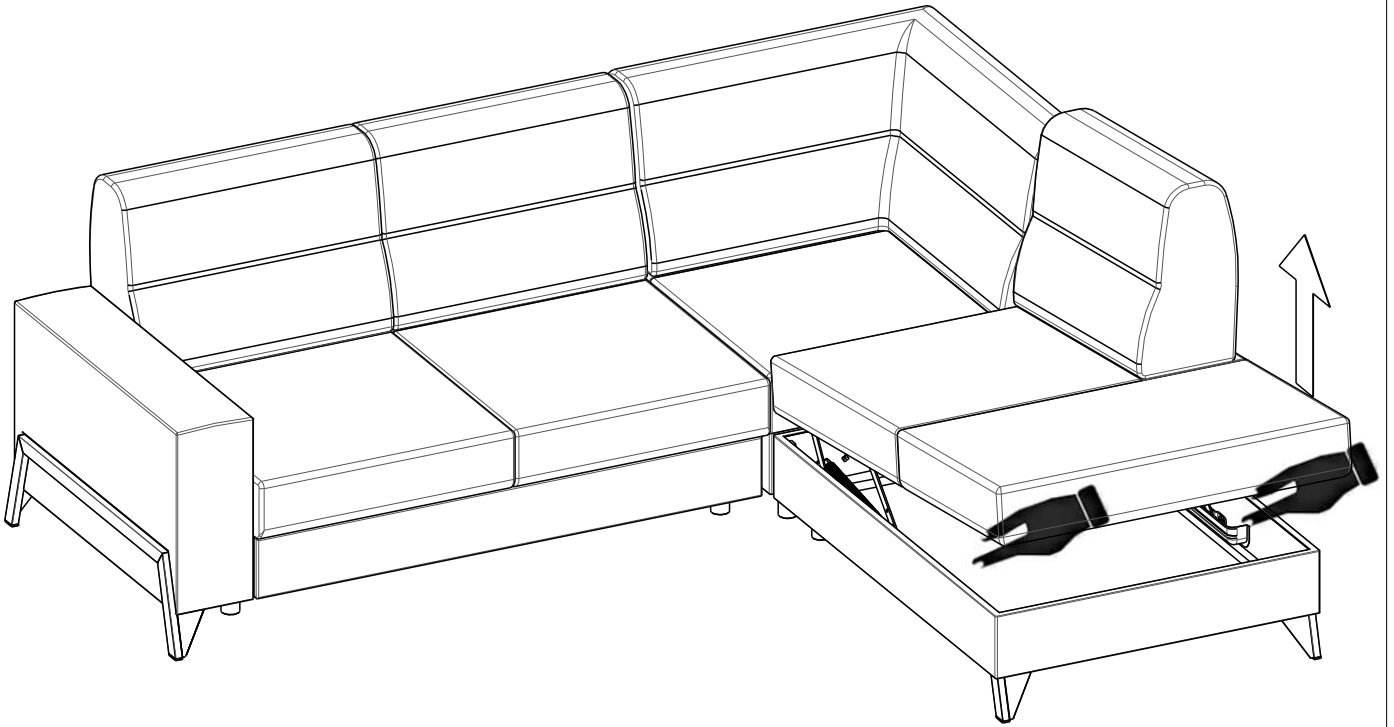


3)





A



# B

