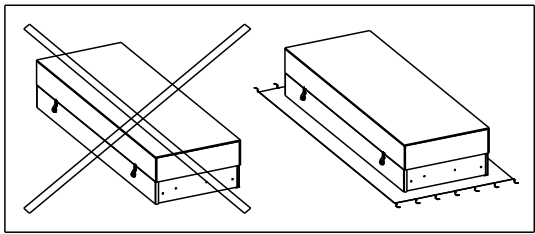
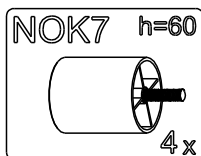
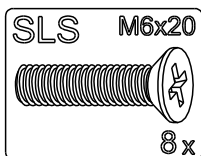
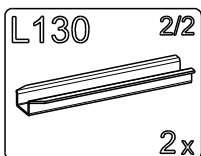
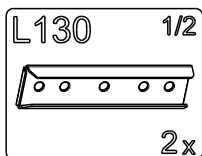
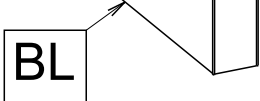
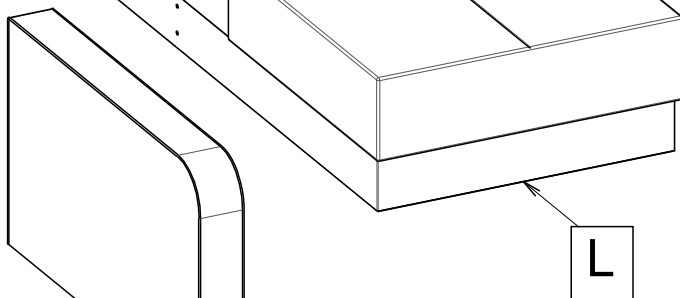
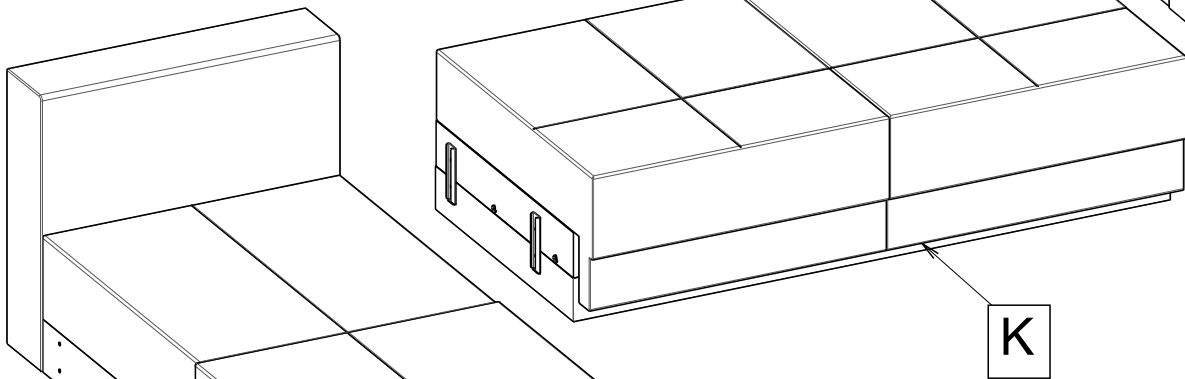
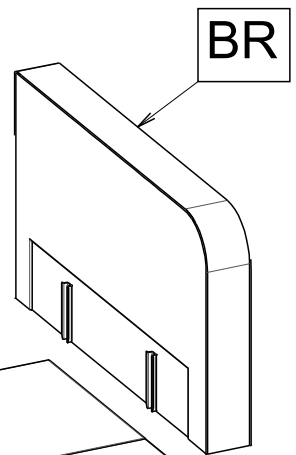
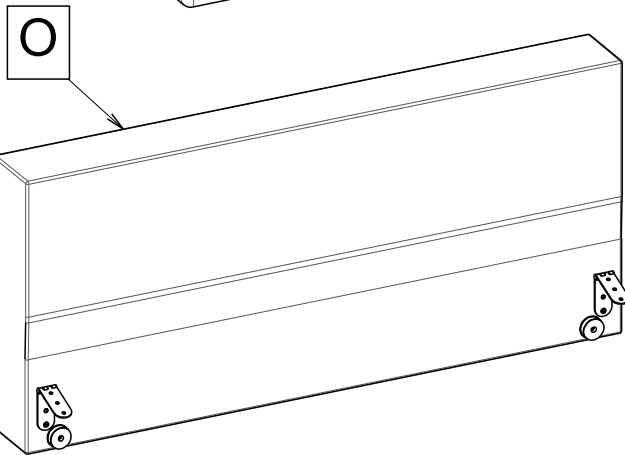
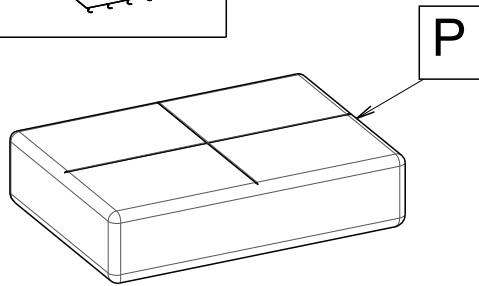


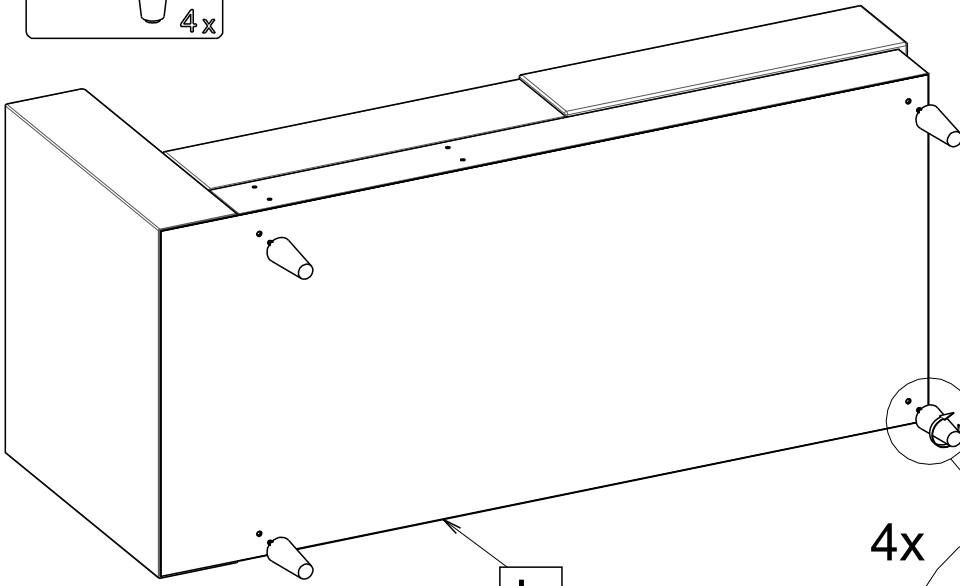
40min



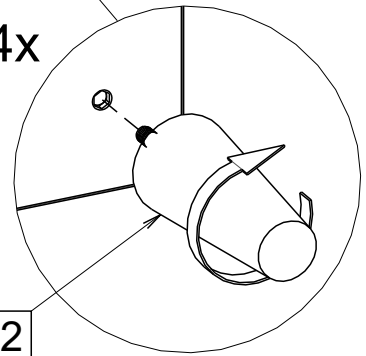
L	1x
K	1x
O	1x
BL	1x
BR	1x
P	3x



1

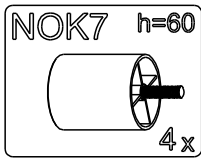


4x

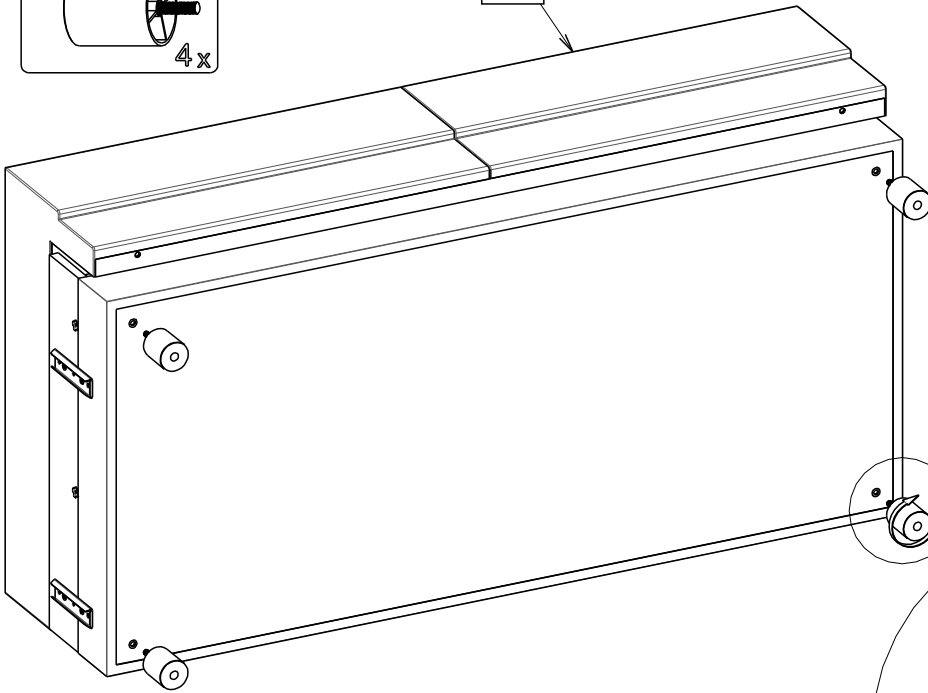


NASG2

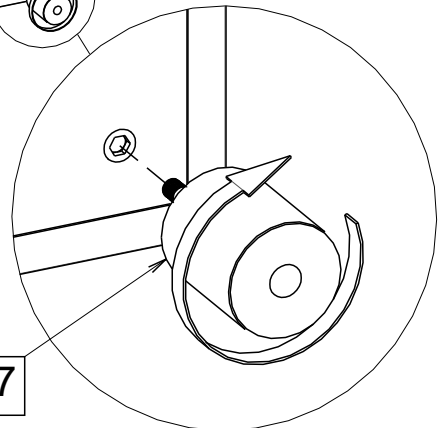
2



K



4x

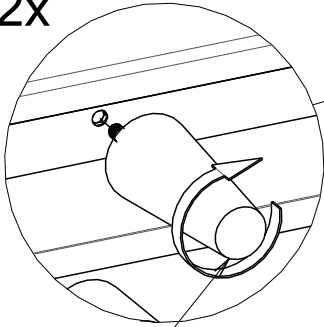


NOK7

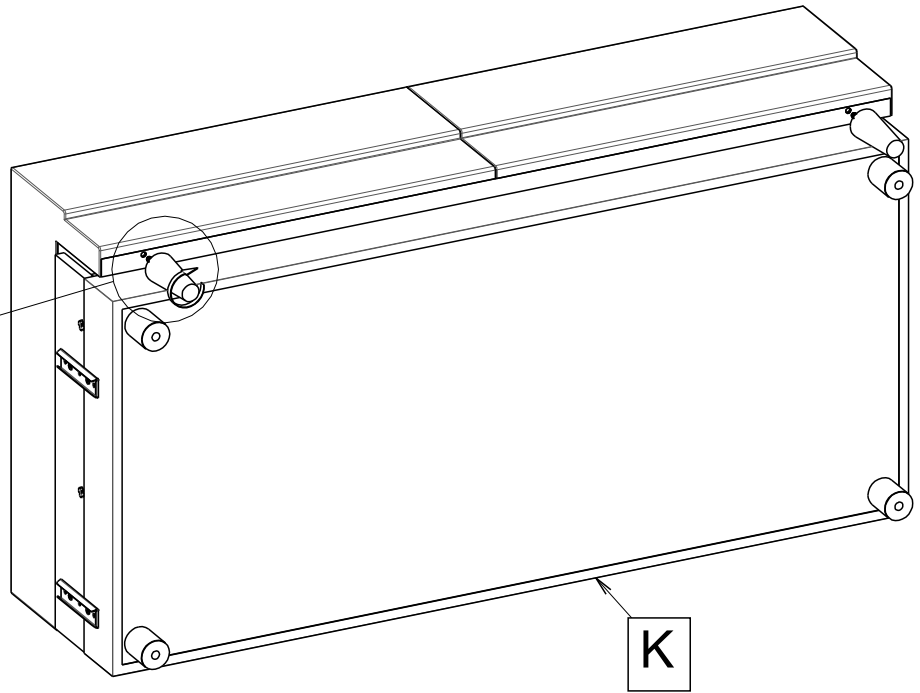
3



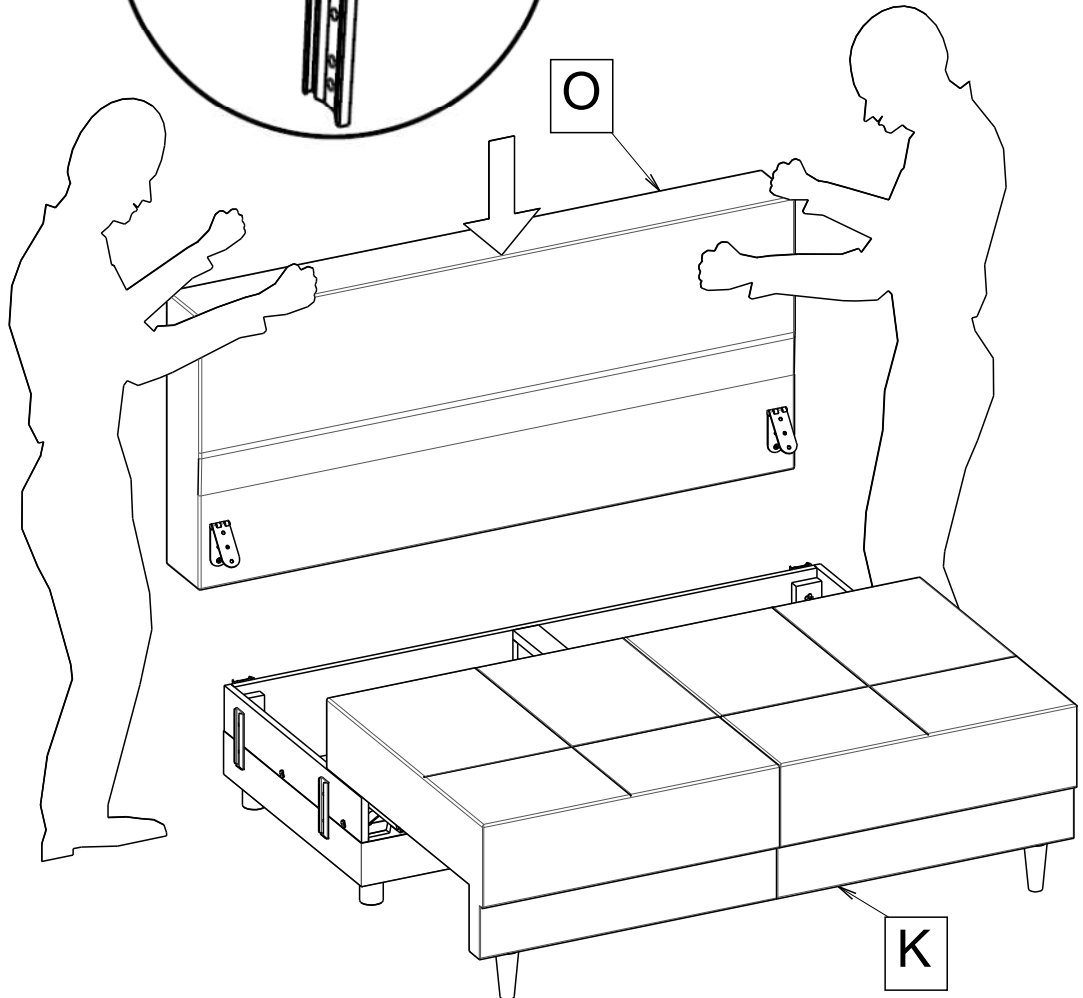
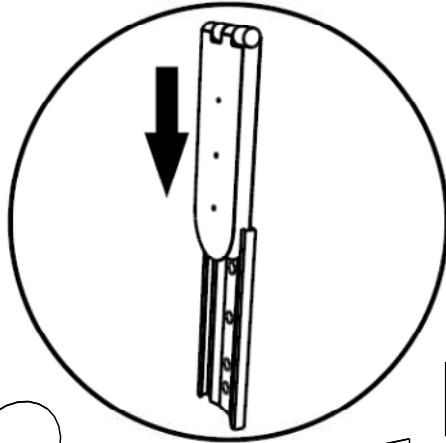
2x



NASG2

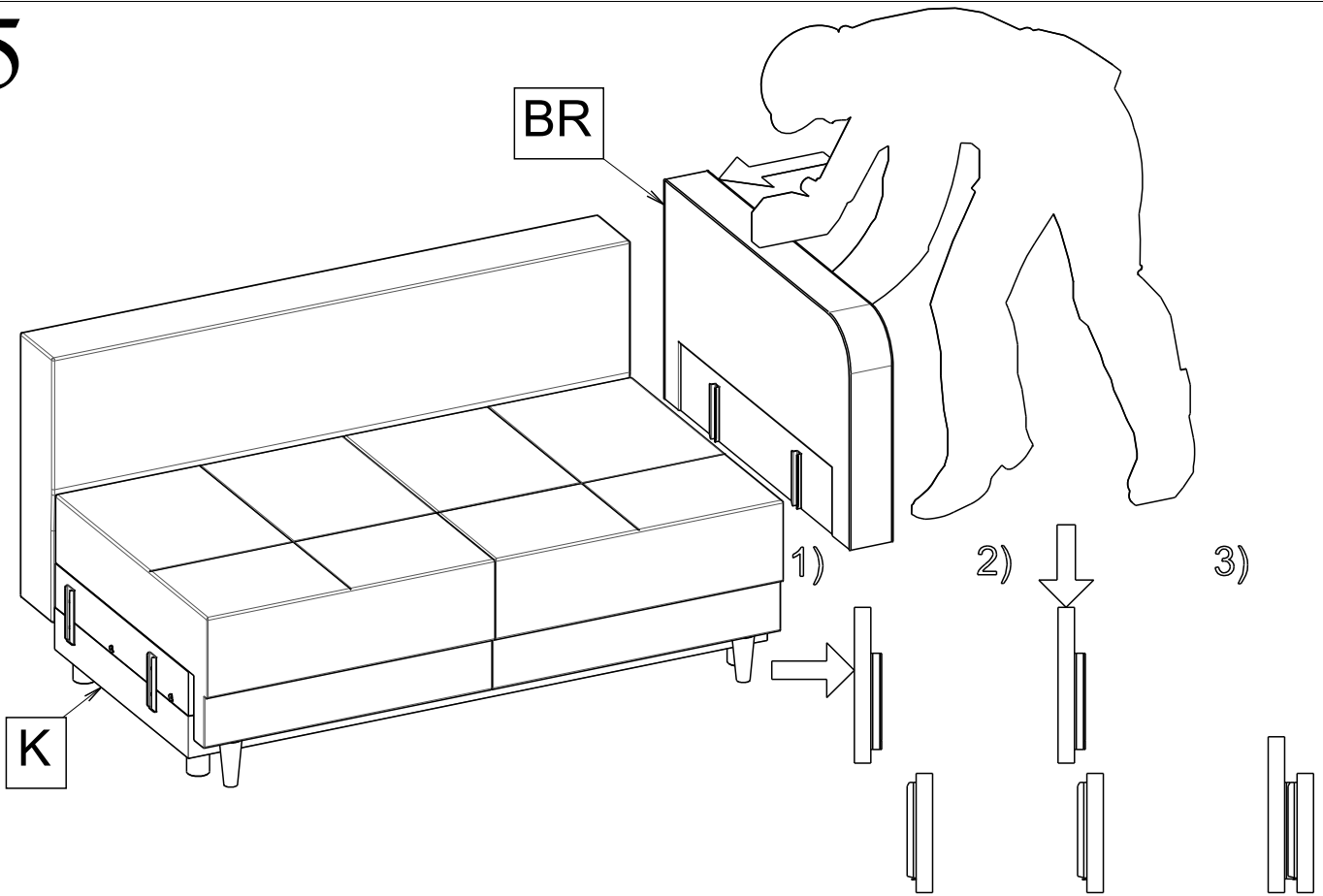


4

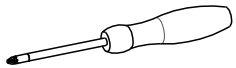
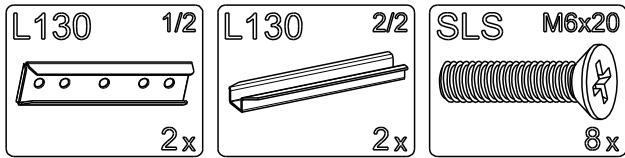


LEFT

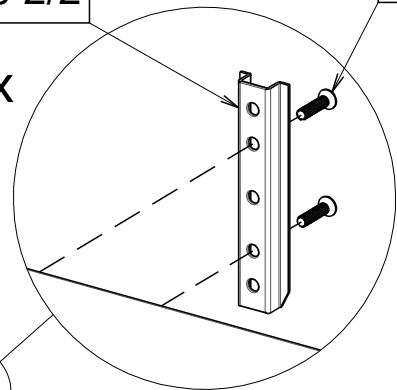
5



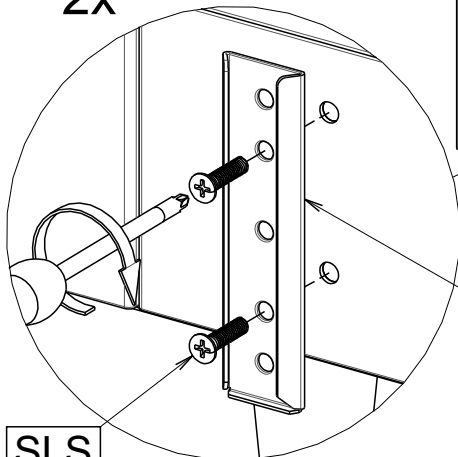
6



2x

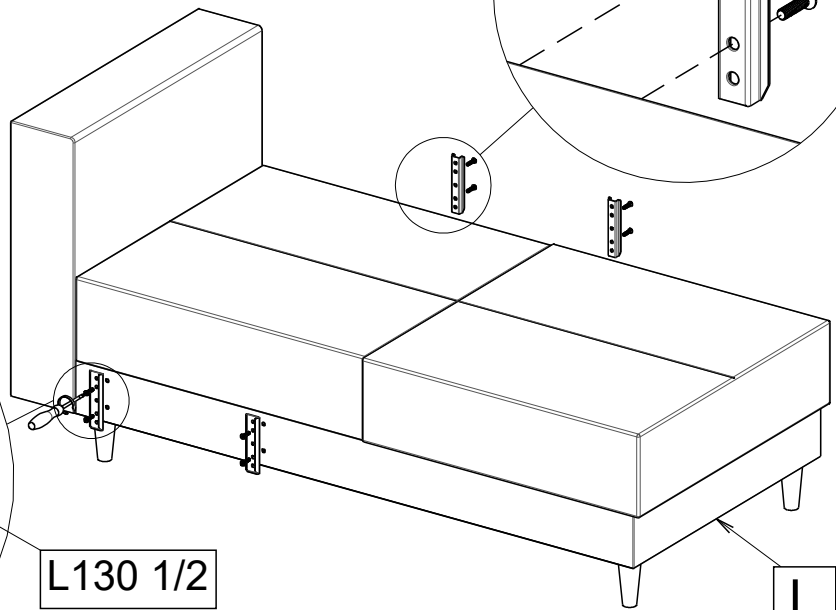


2x



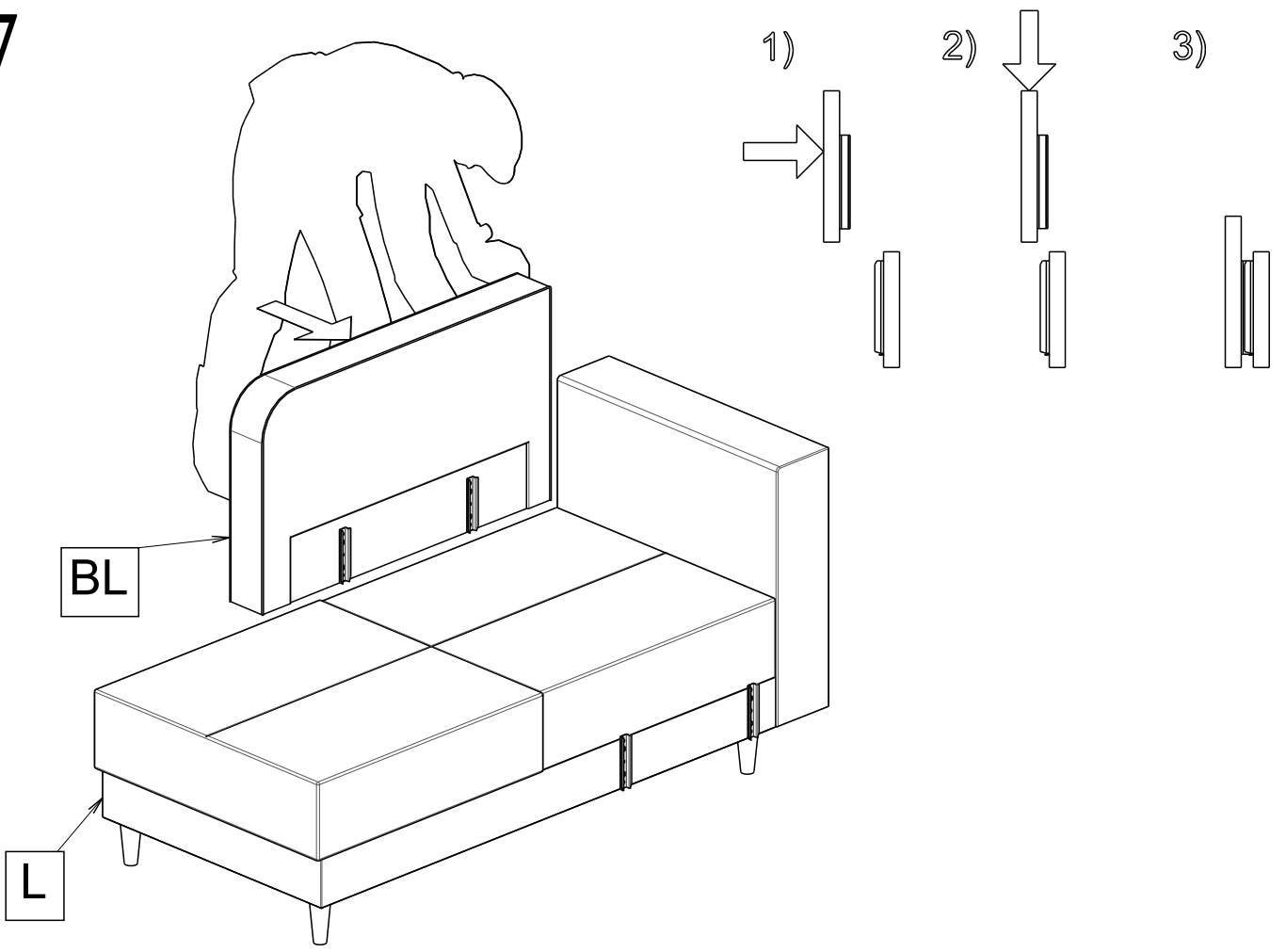
SLS

L130 1/2

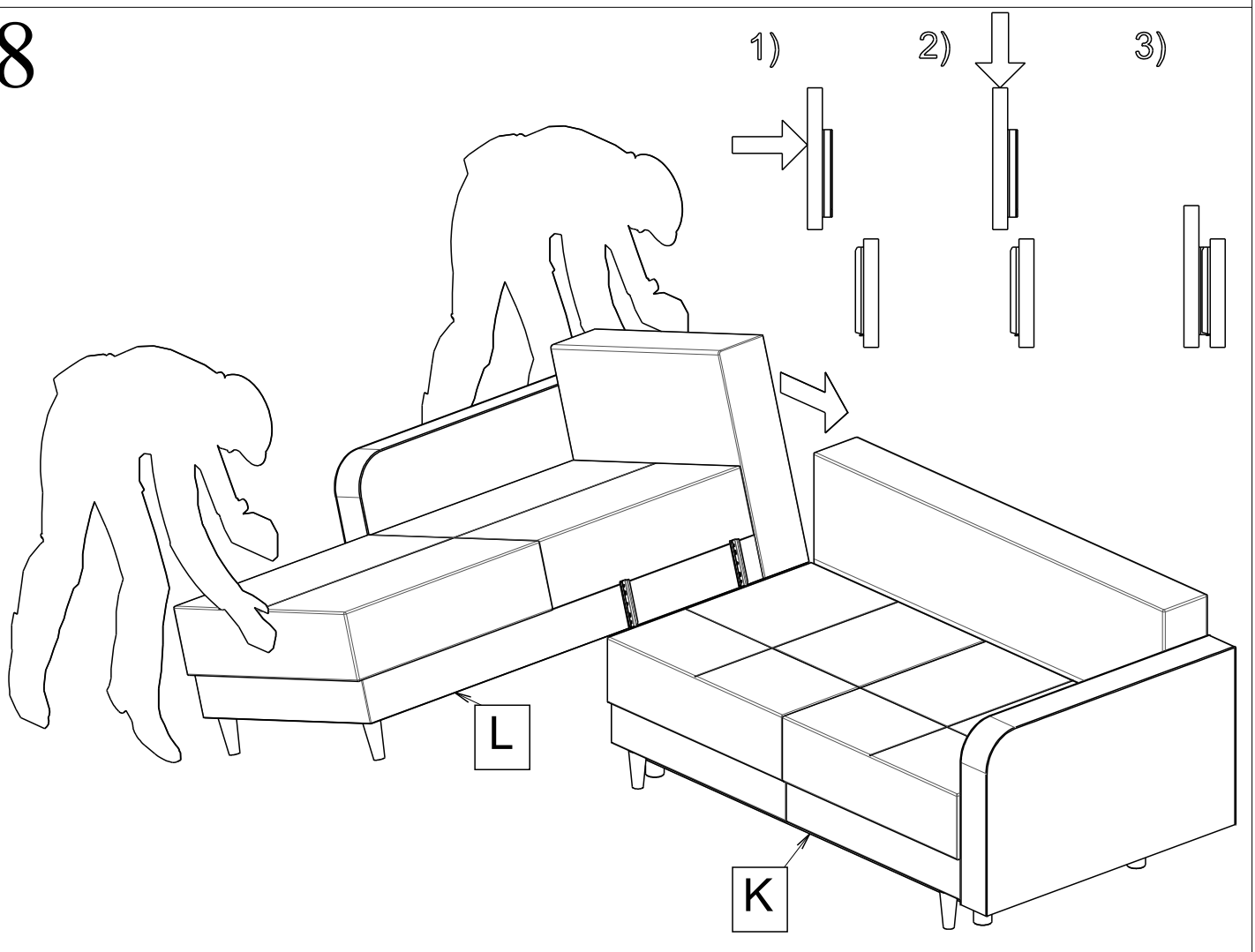


L

7

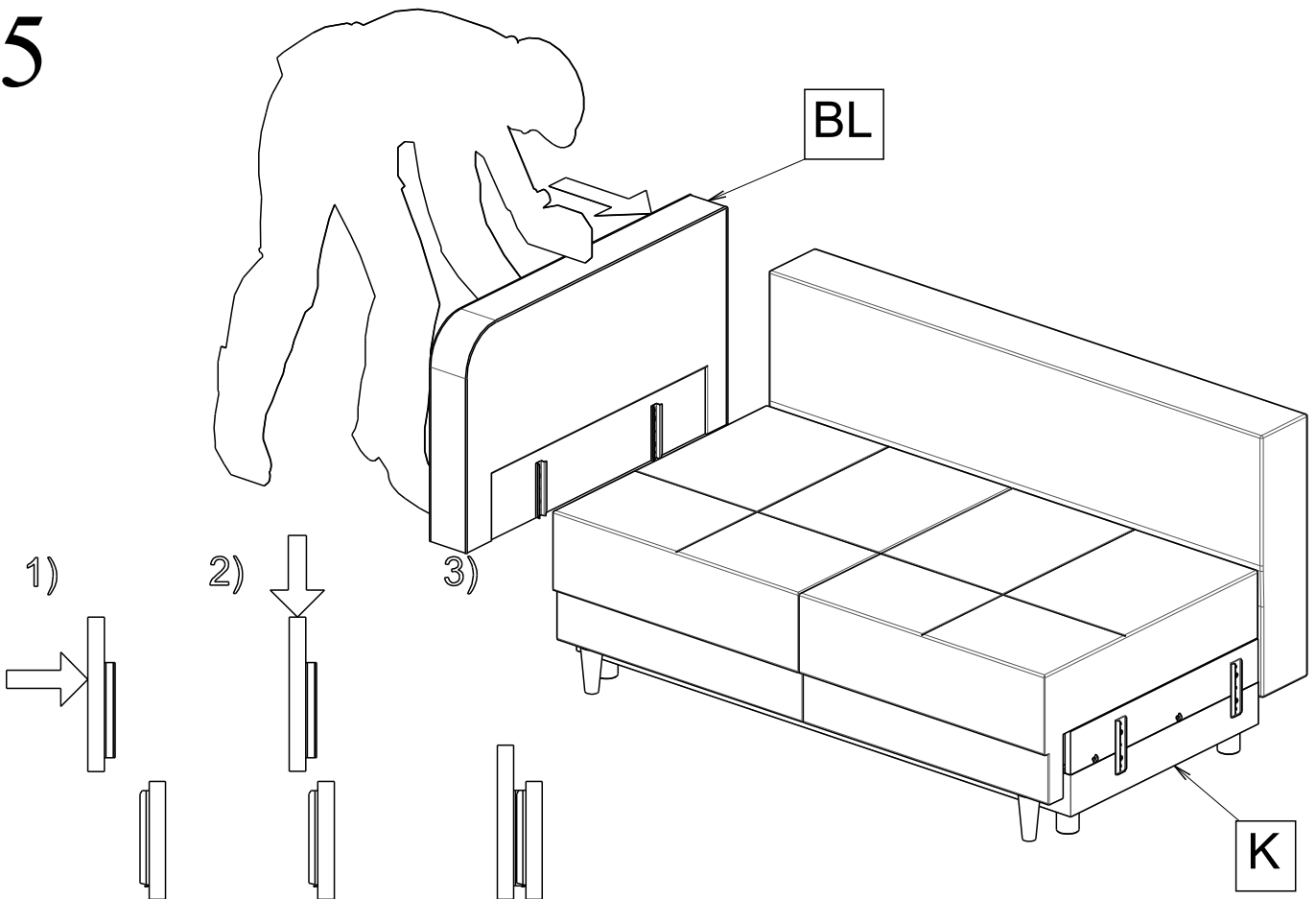


8

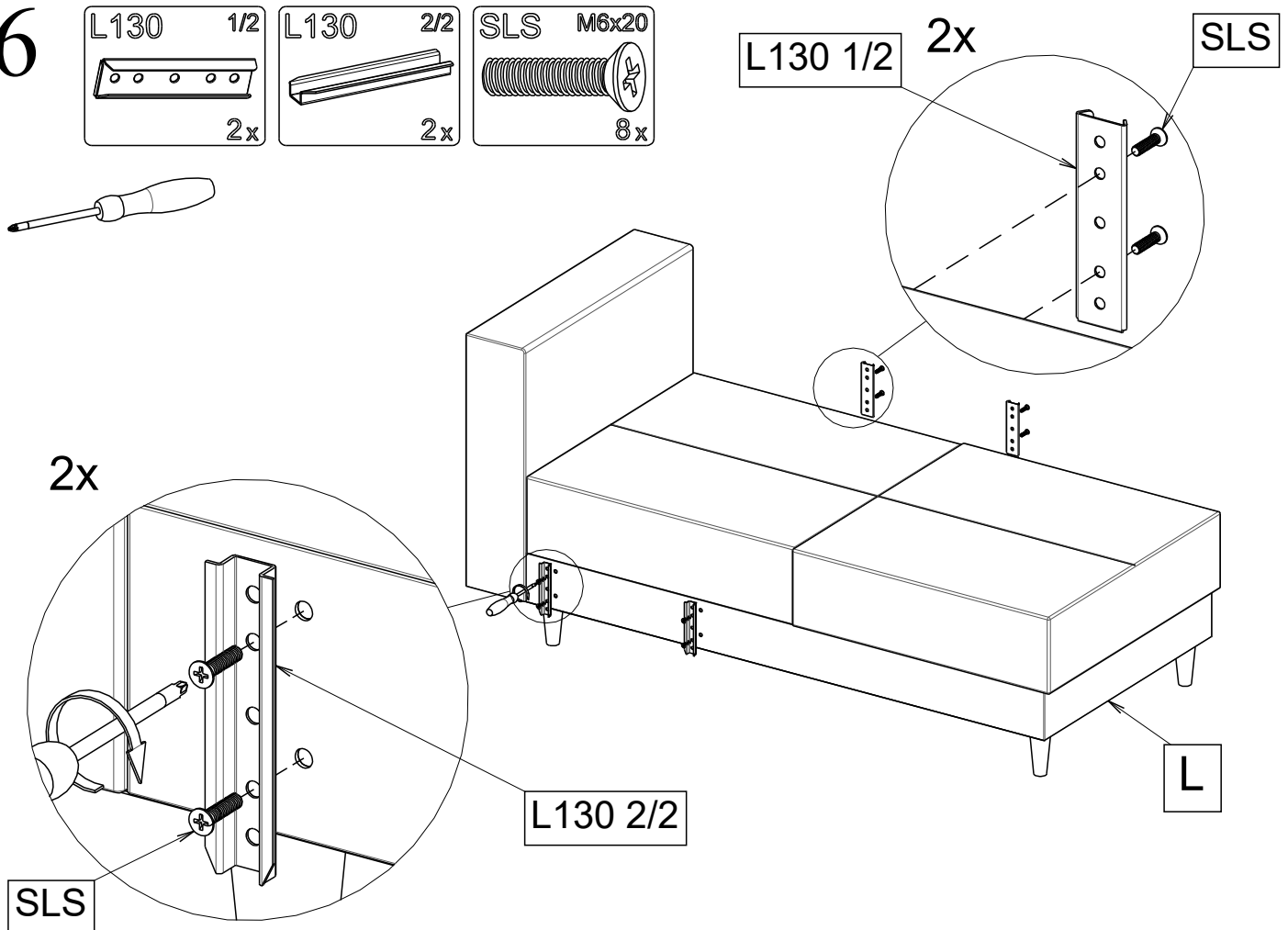


RIGHT

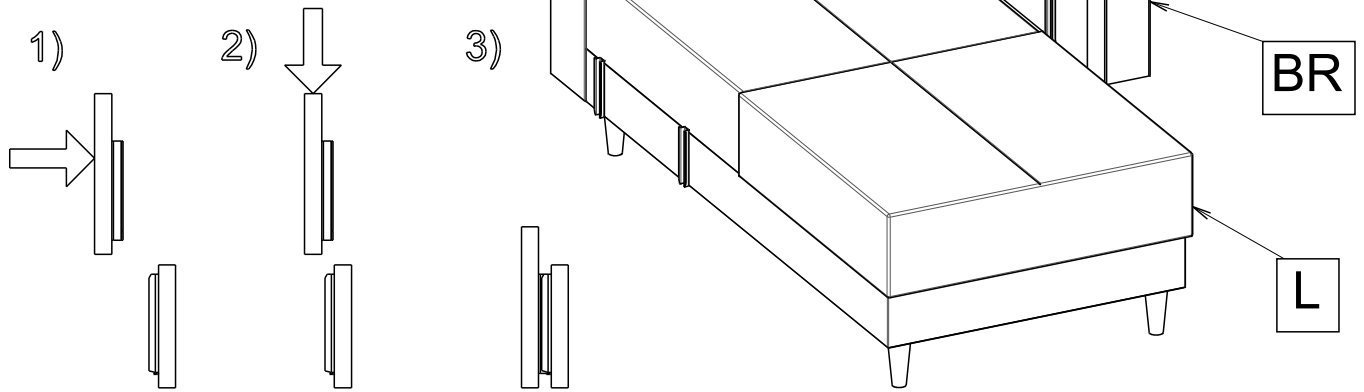
5



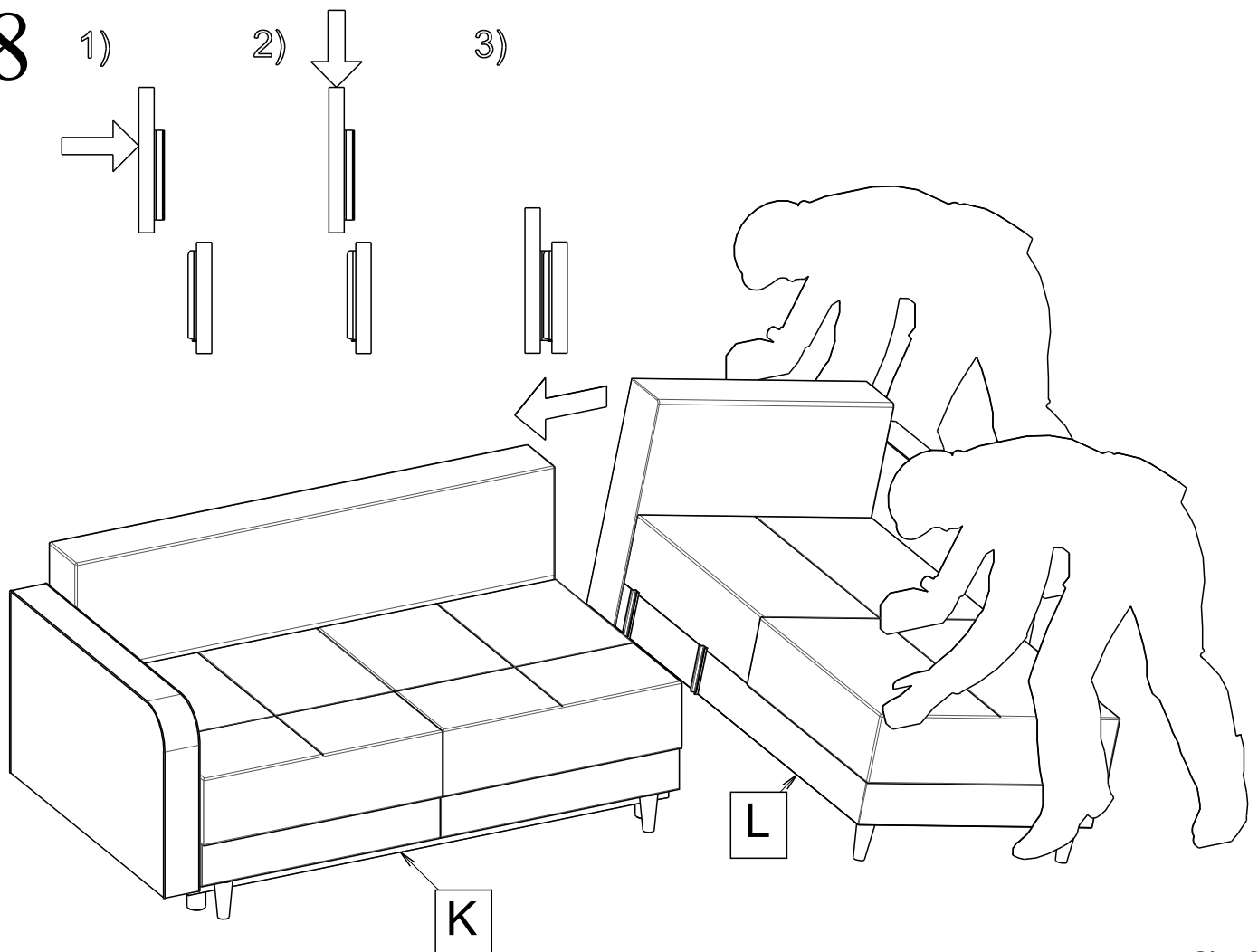
6



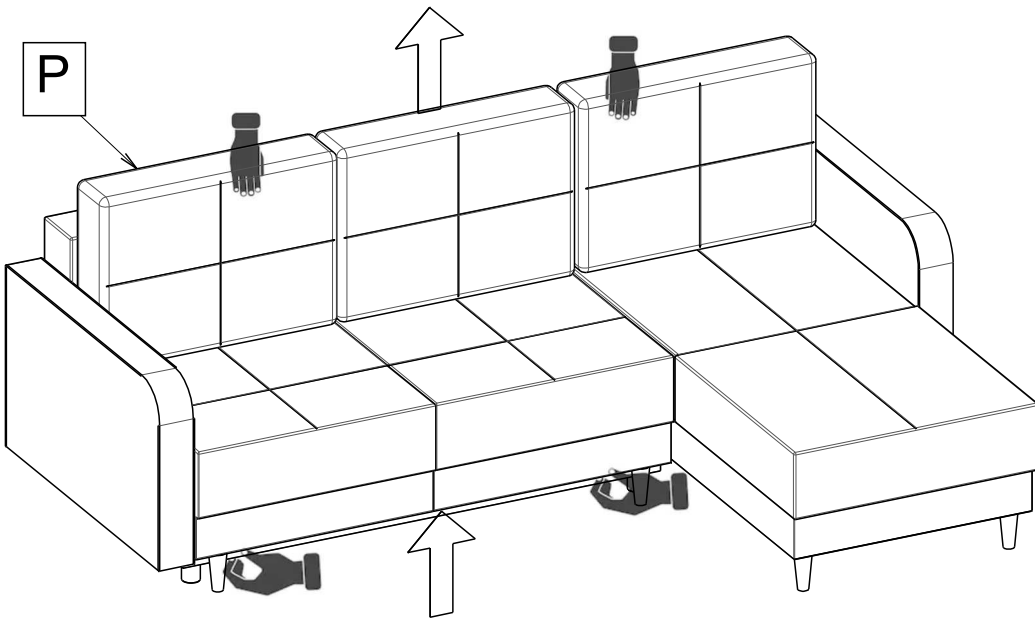
7



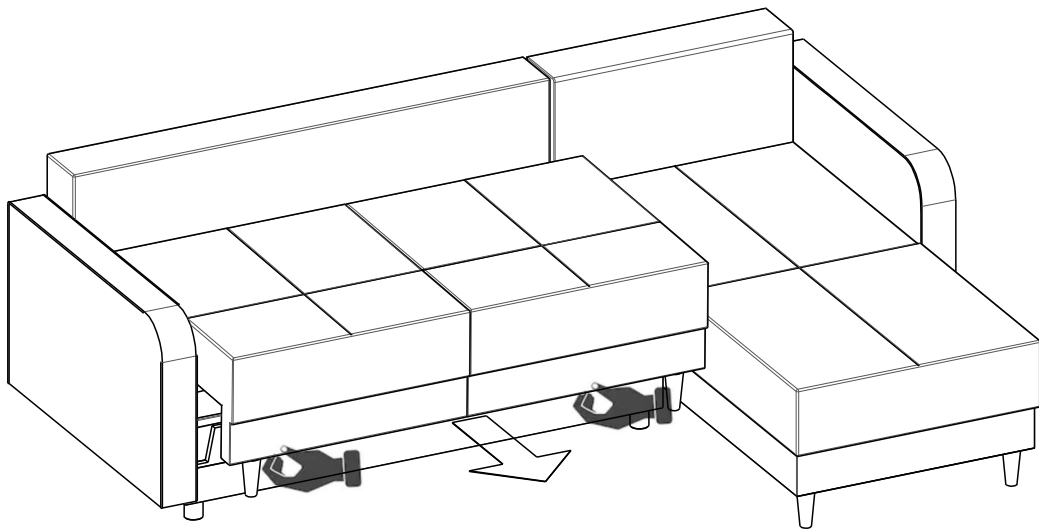
8



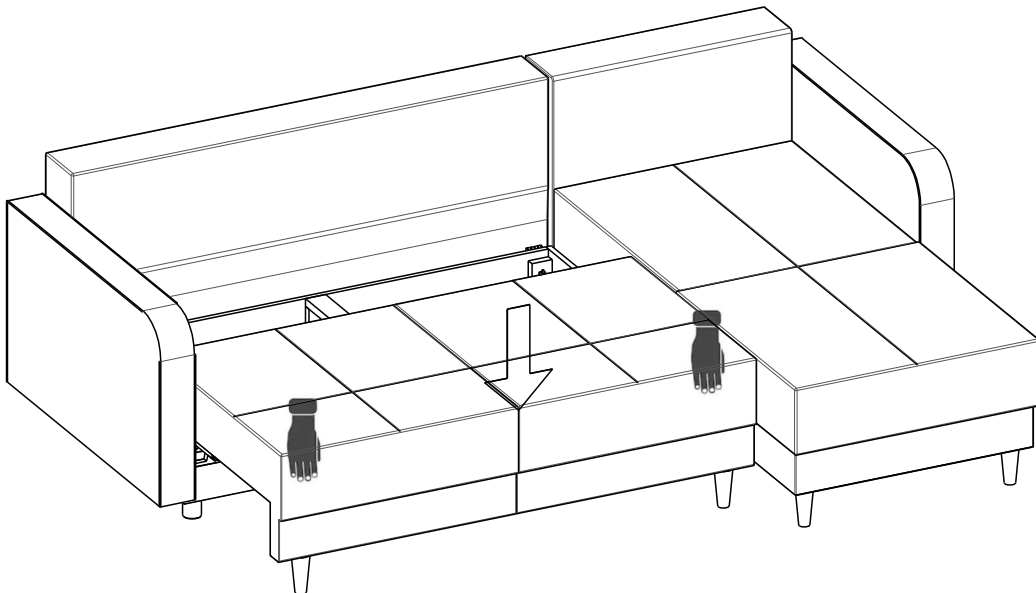
A



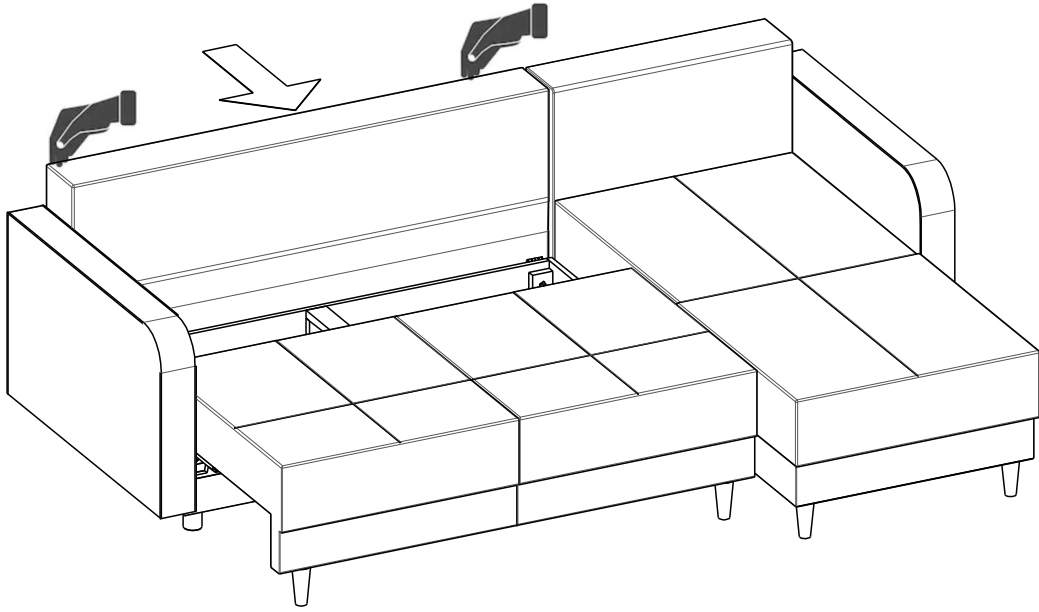
B



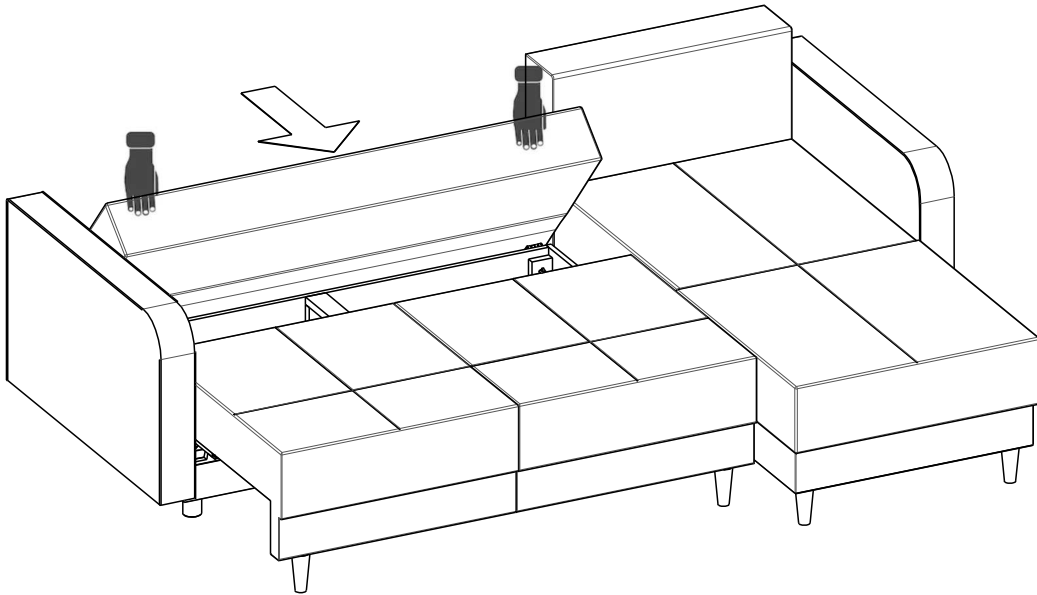
C



D



E



F

