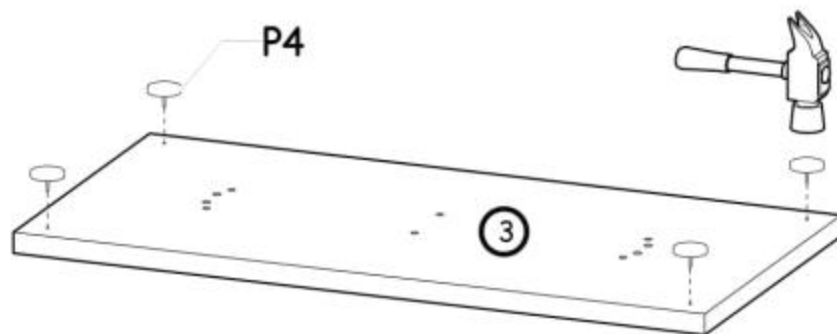
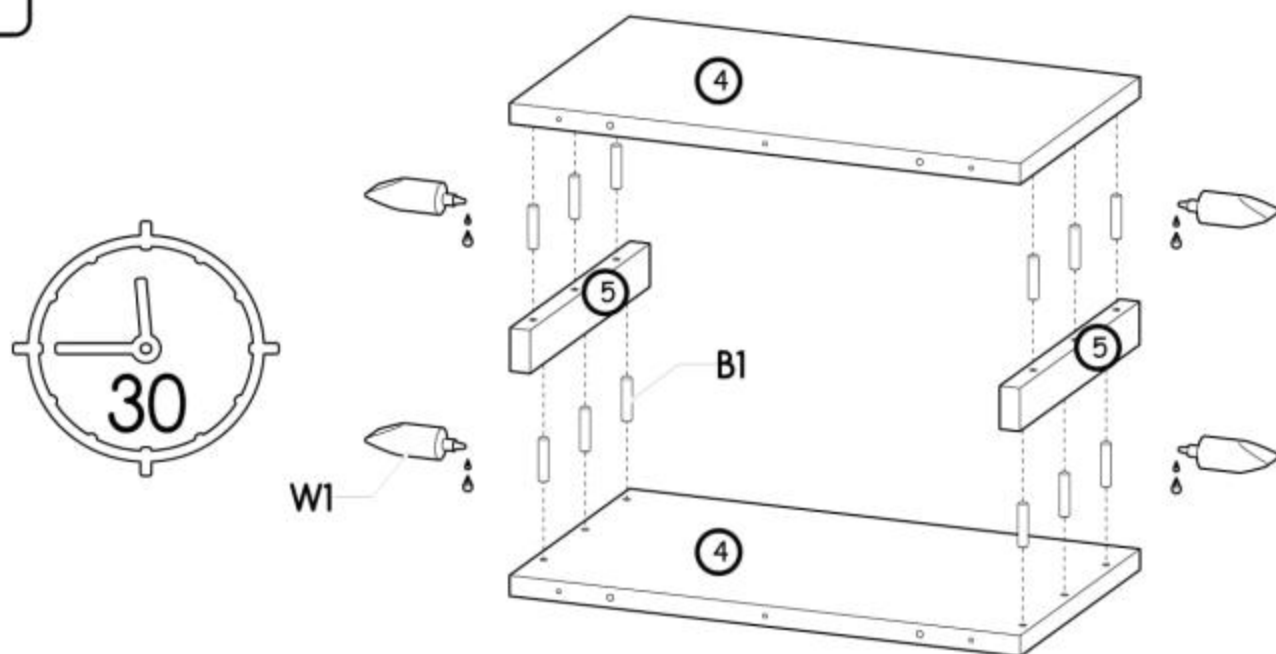


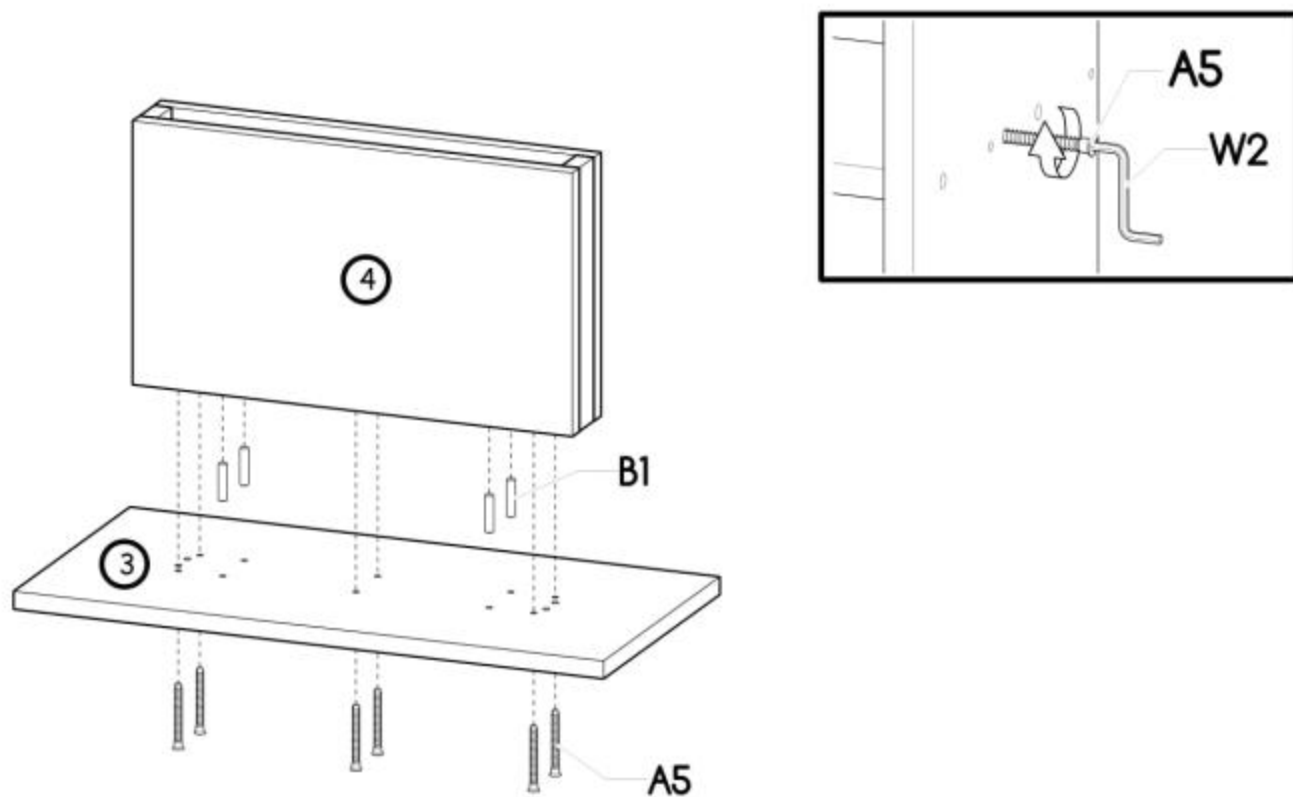
I



II

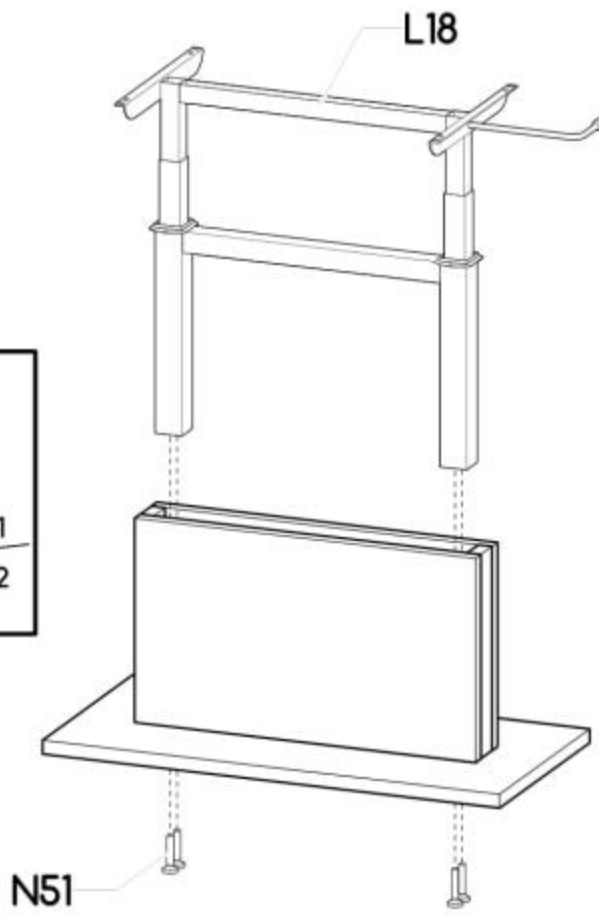
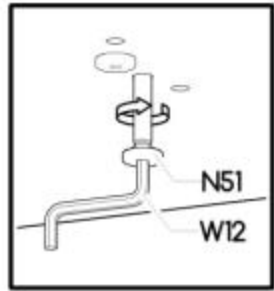


III

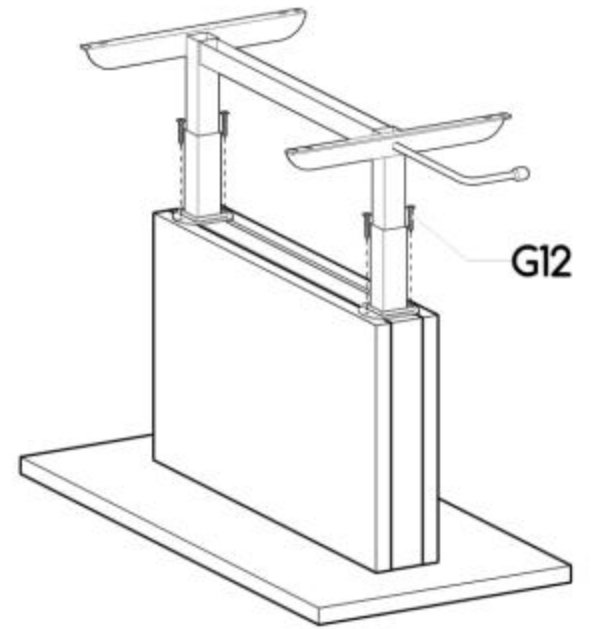




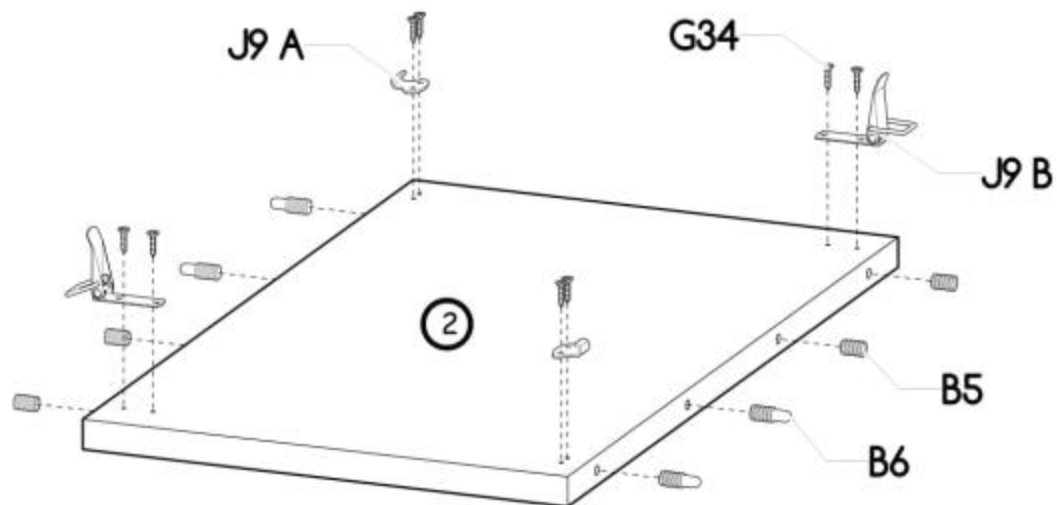
IV



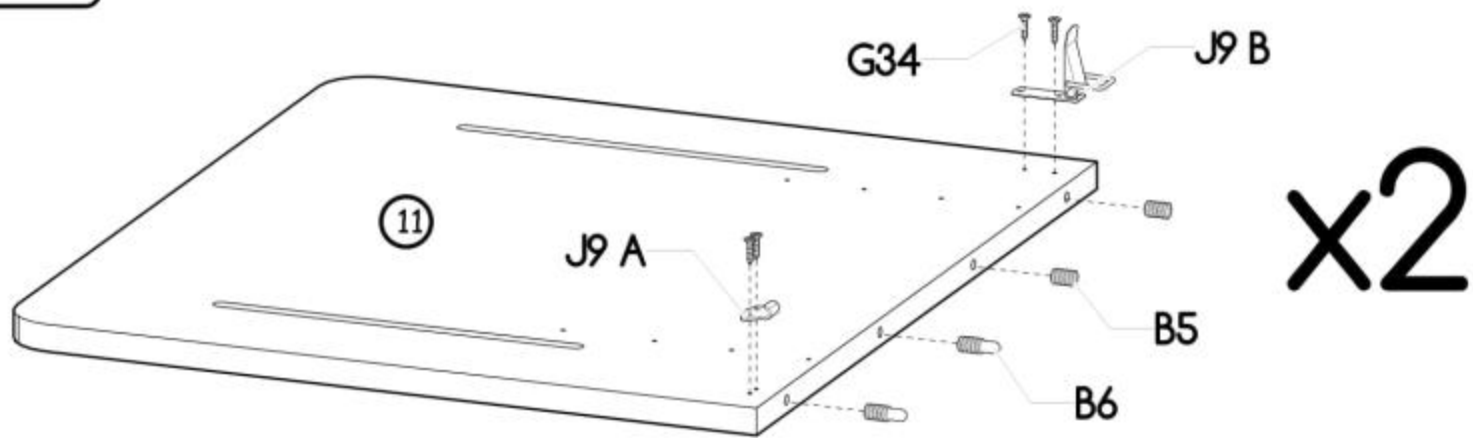
V



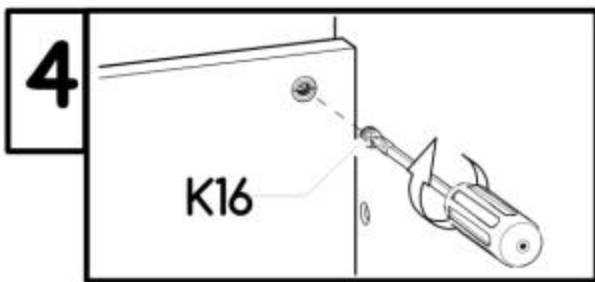
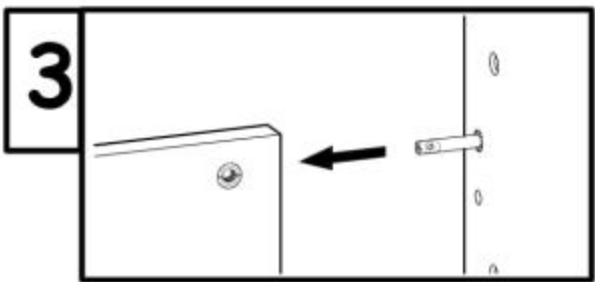
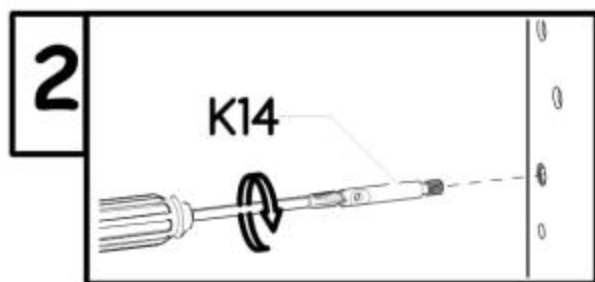
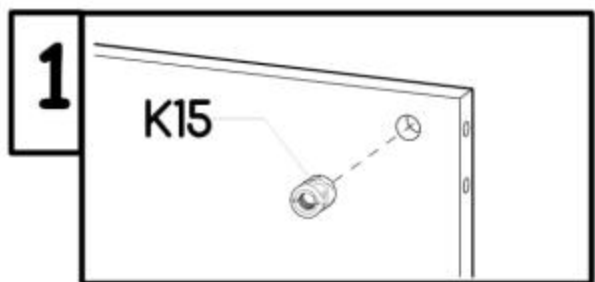
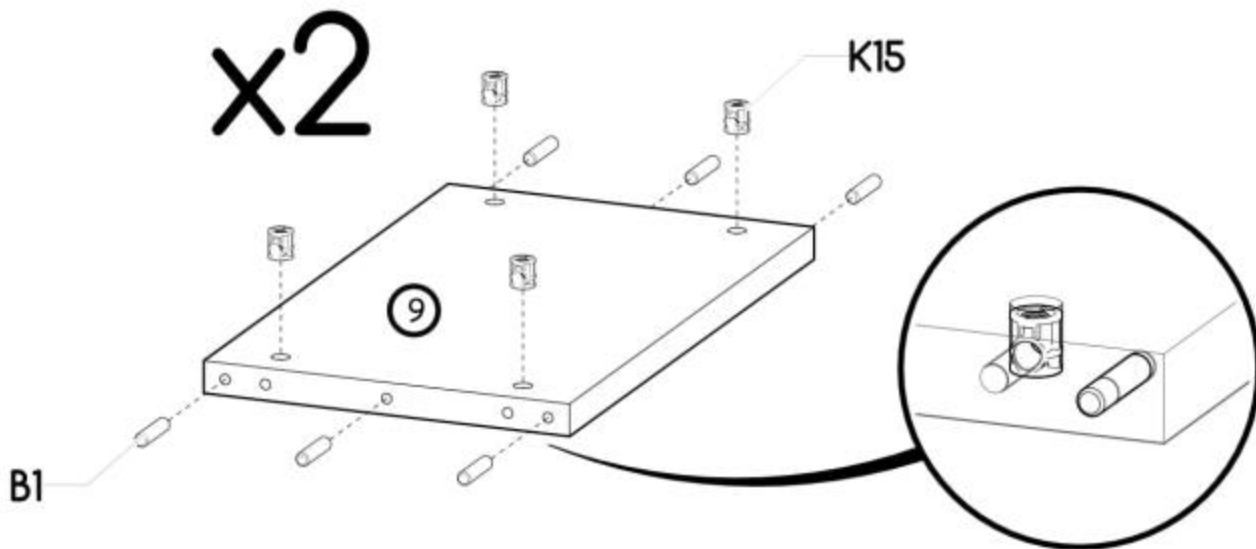
VI



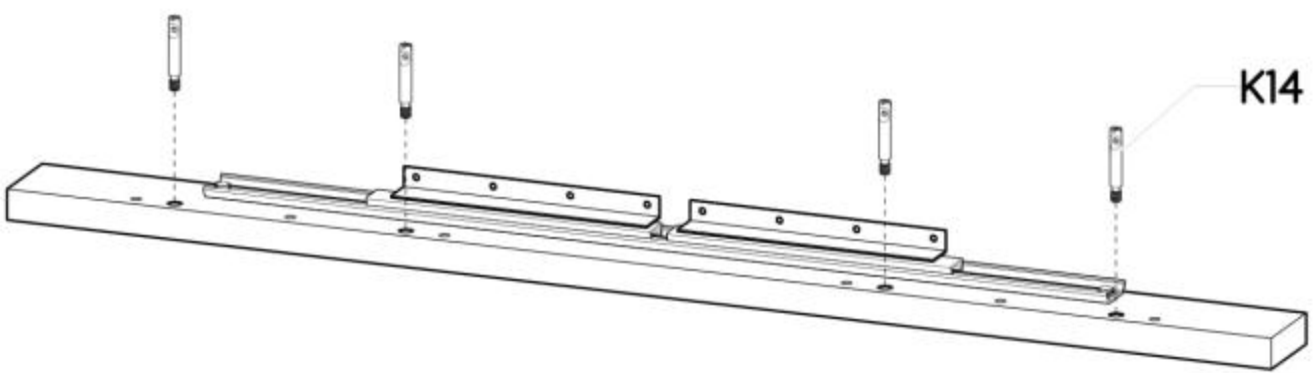
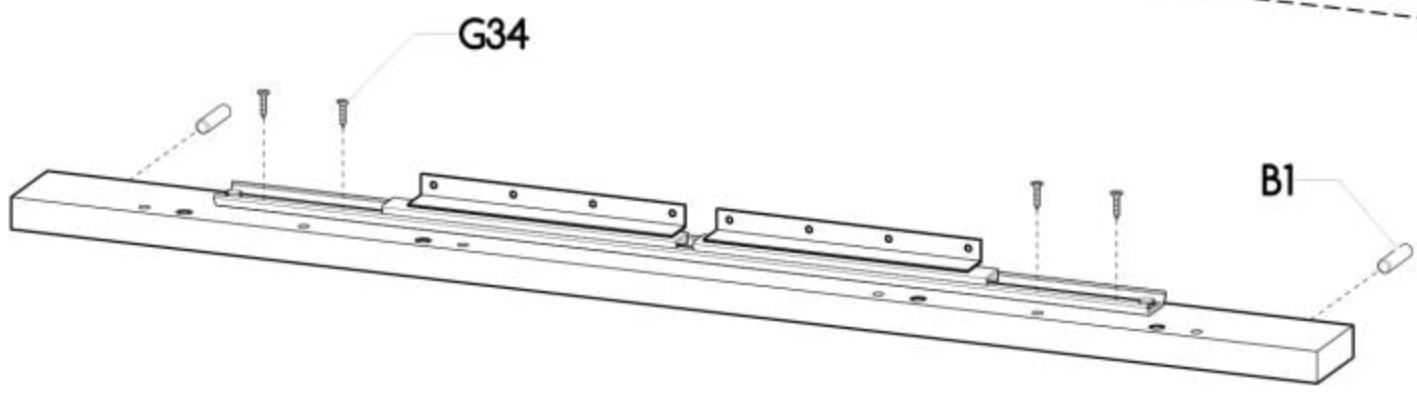
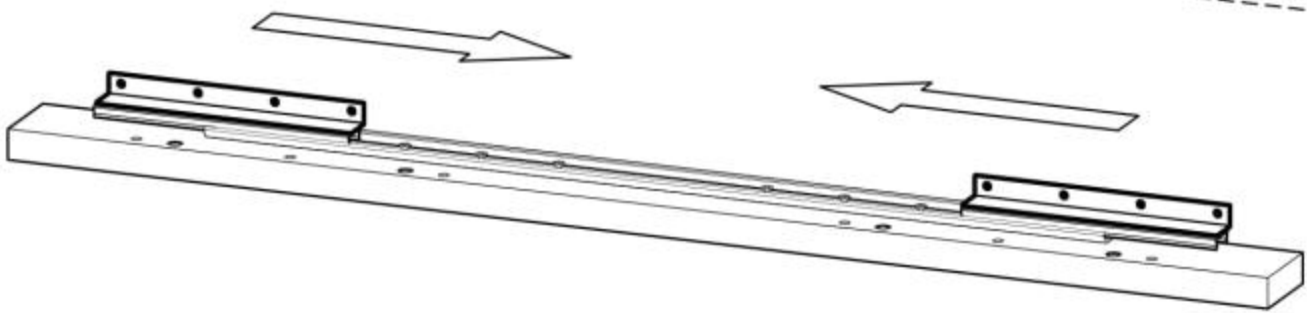
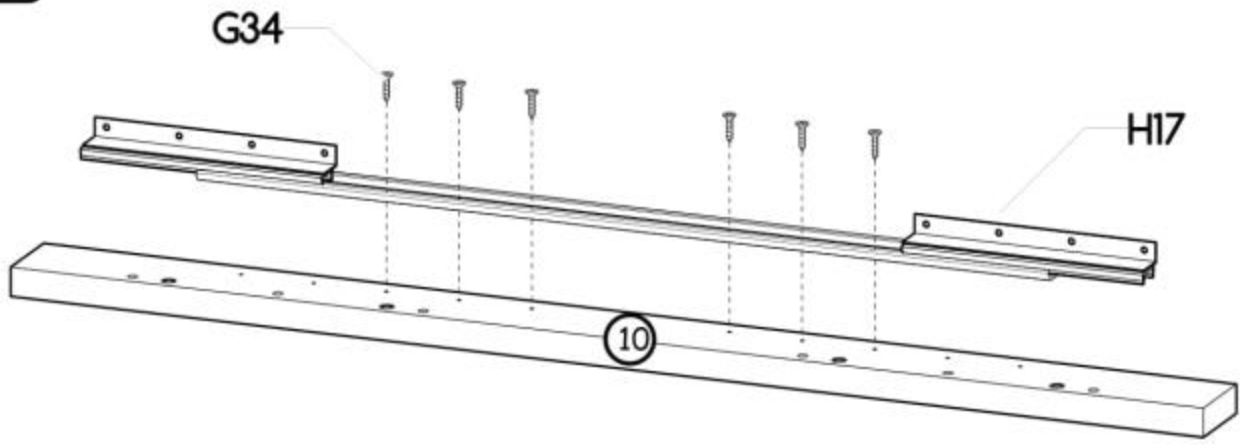
VII



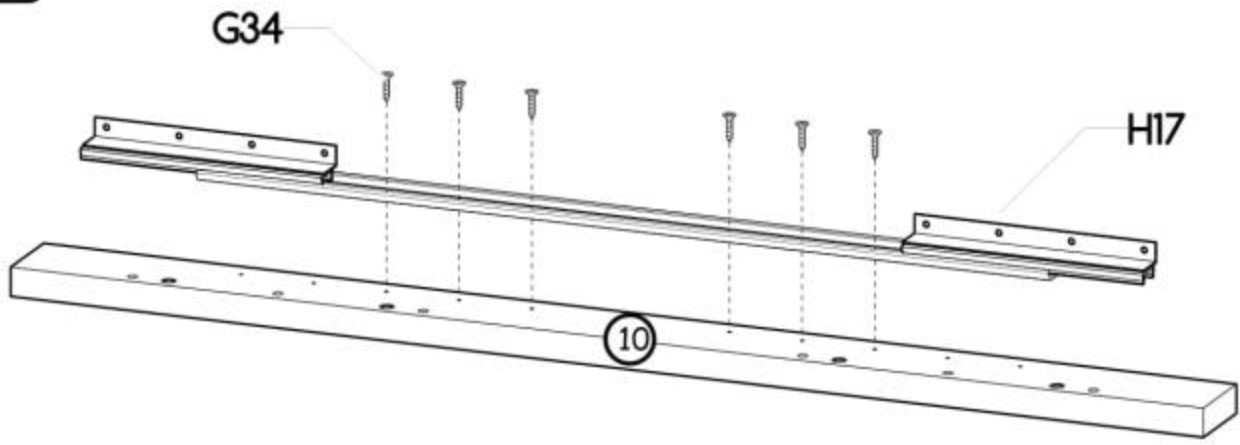
VIII



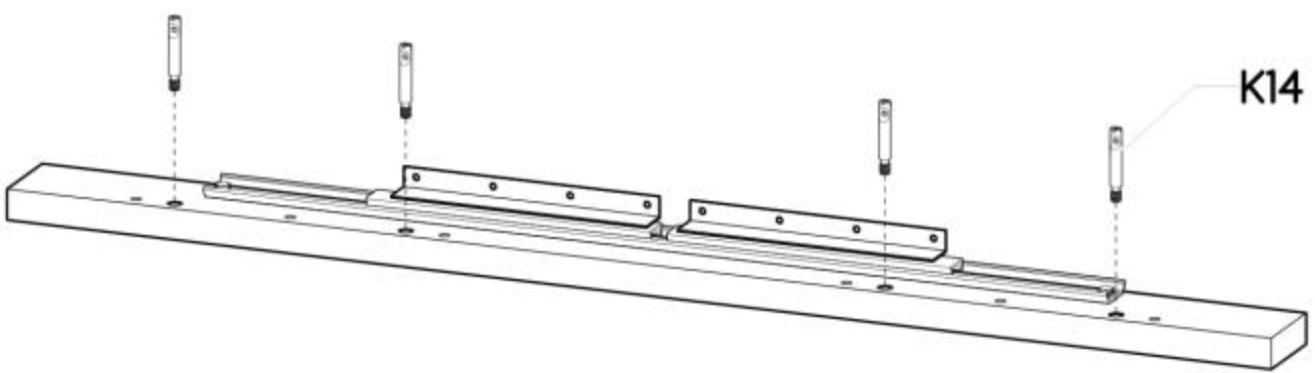
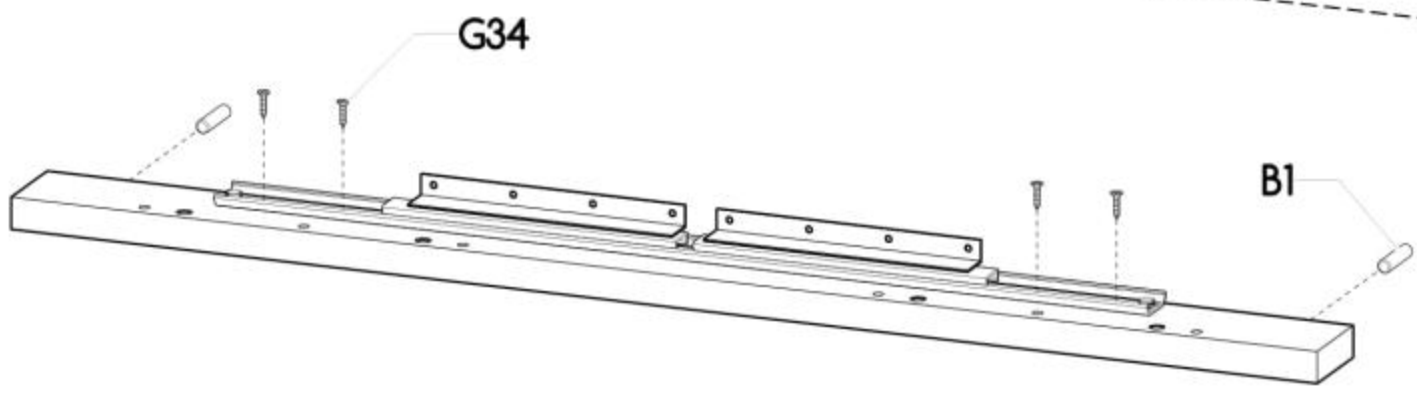
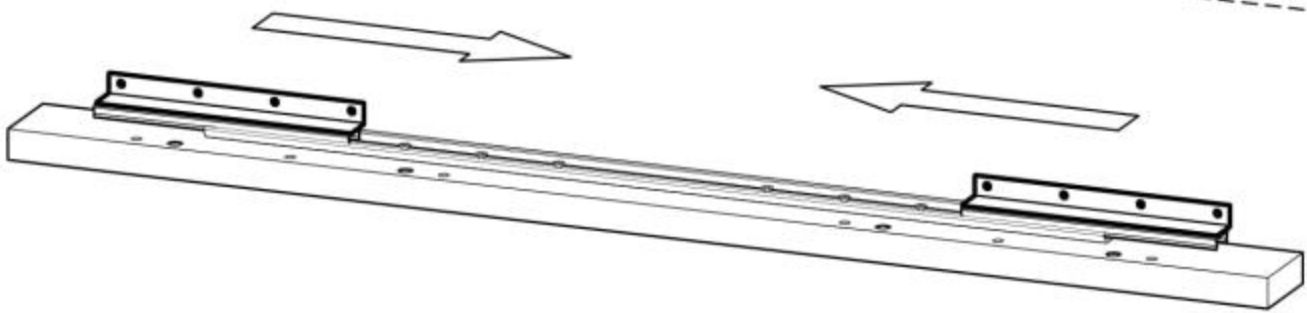
IX



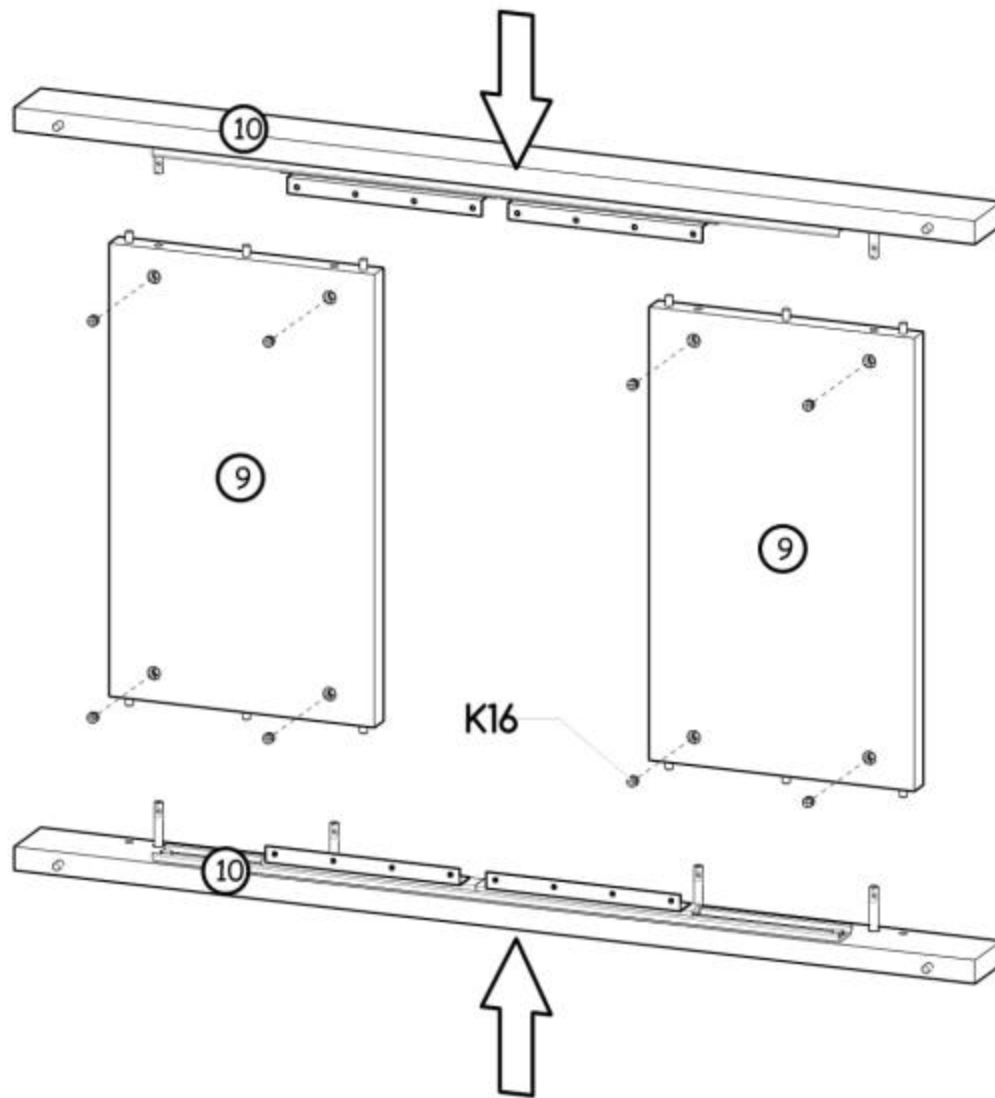
IX



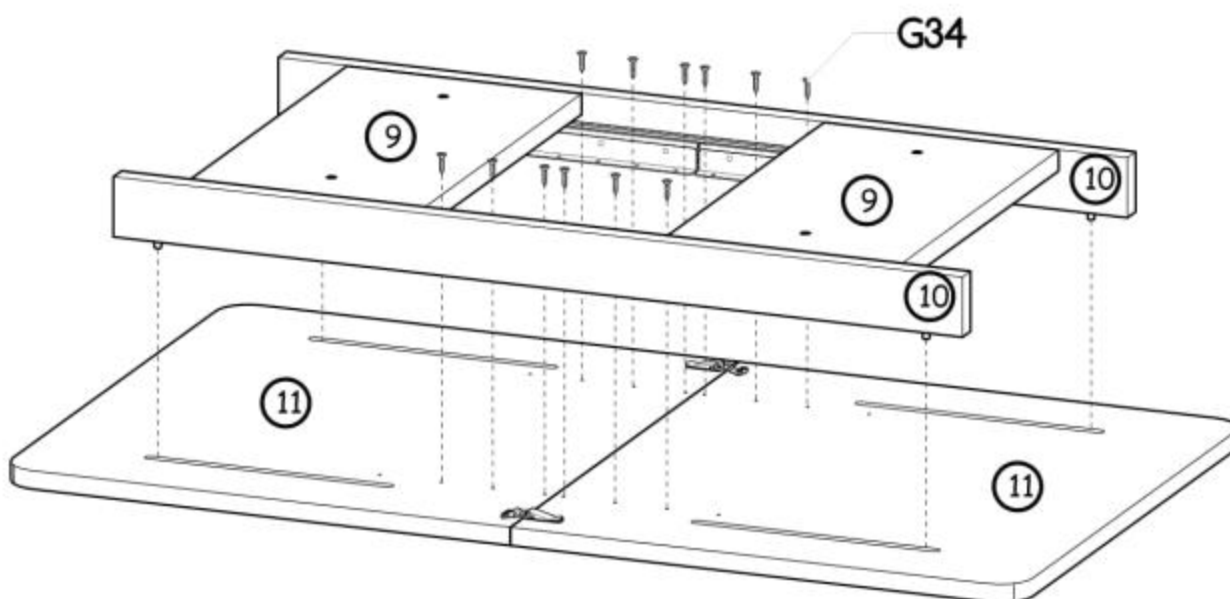
x2



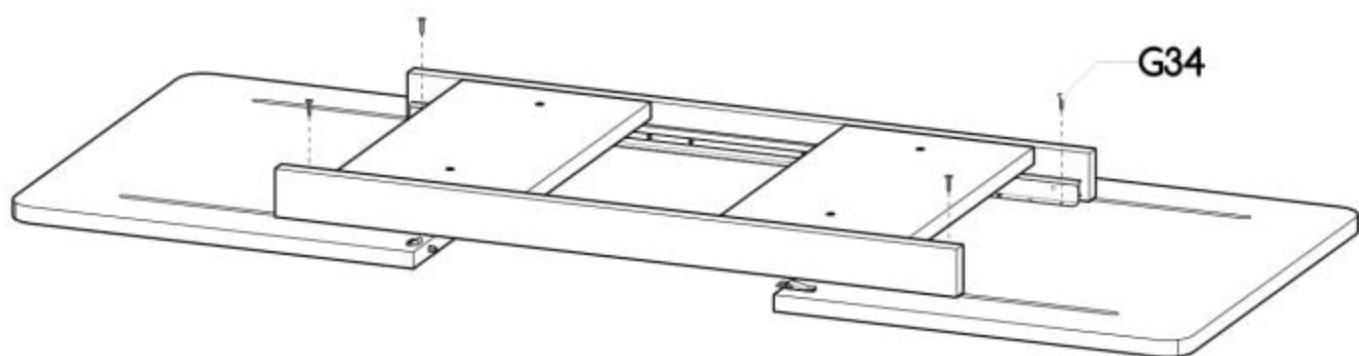
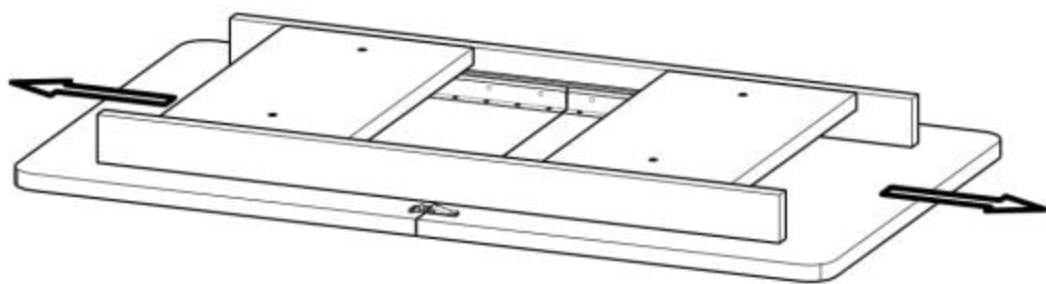
X



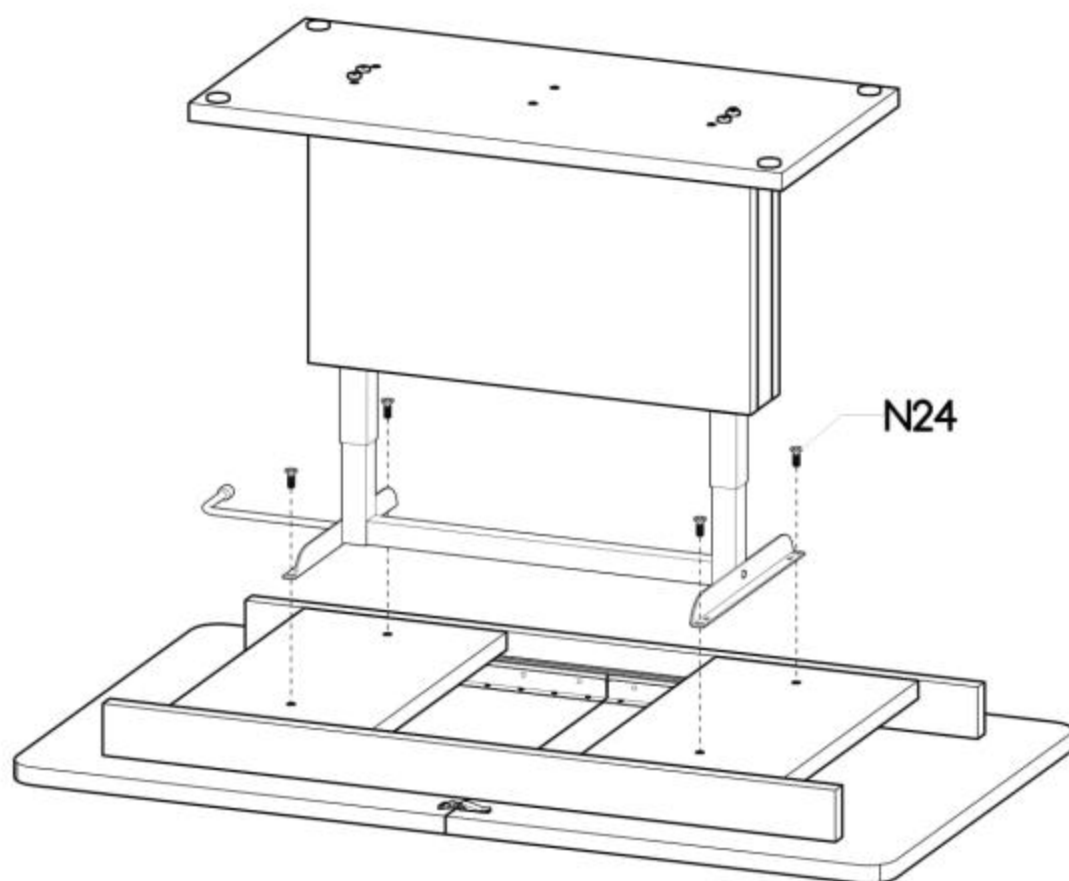
XI



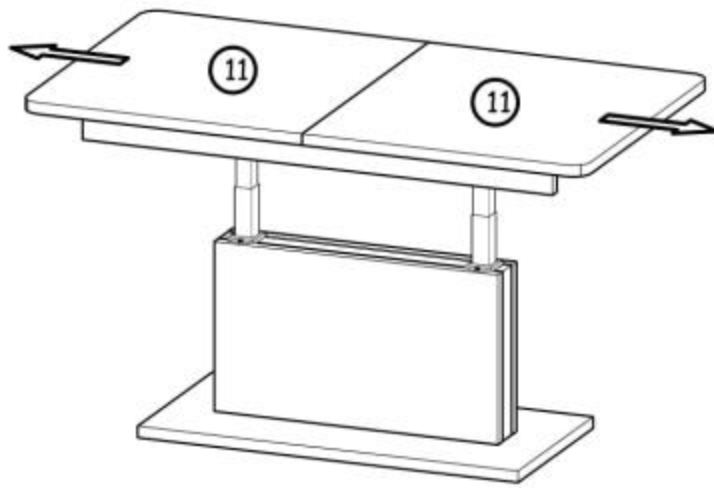
XII



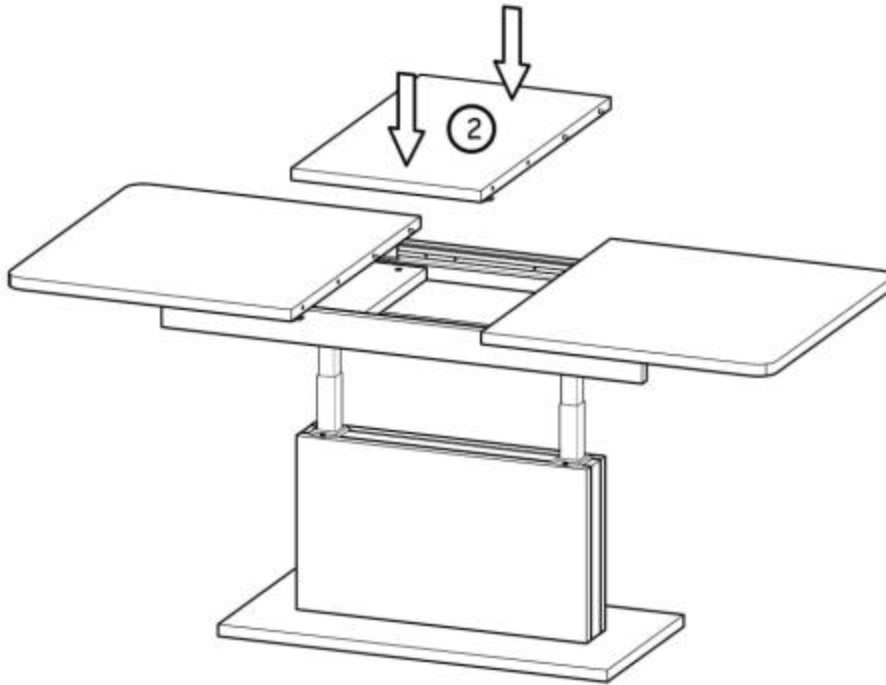
XIII



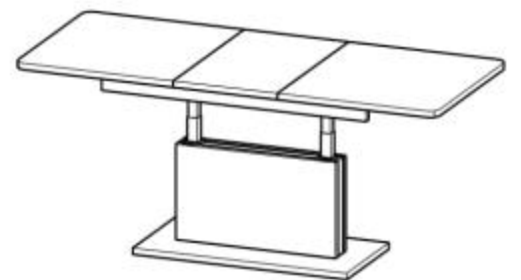
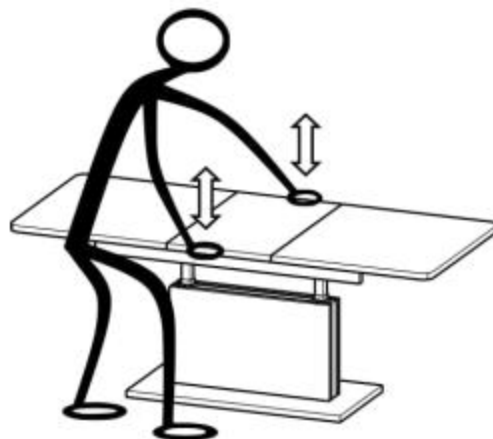
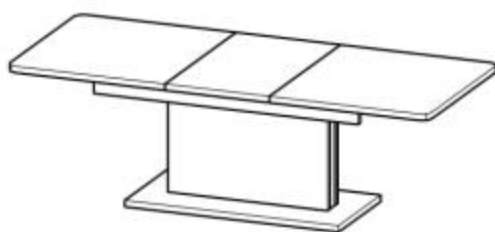
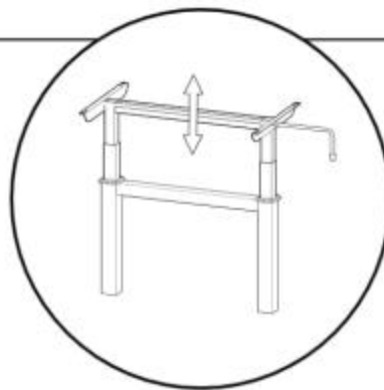
XIV

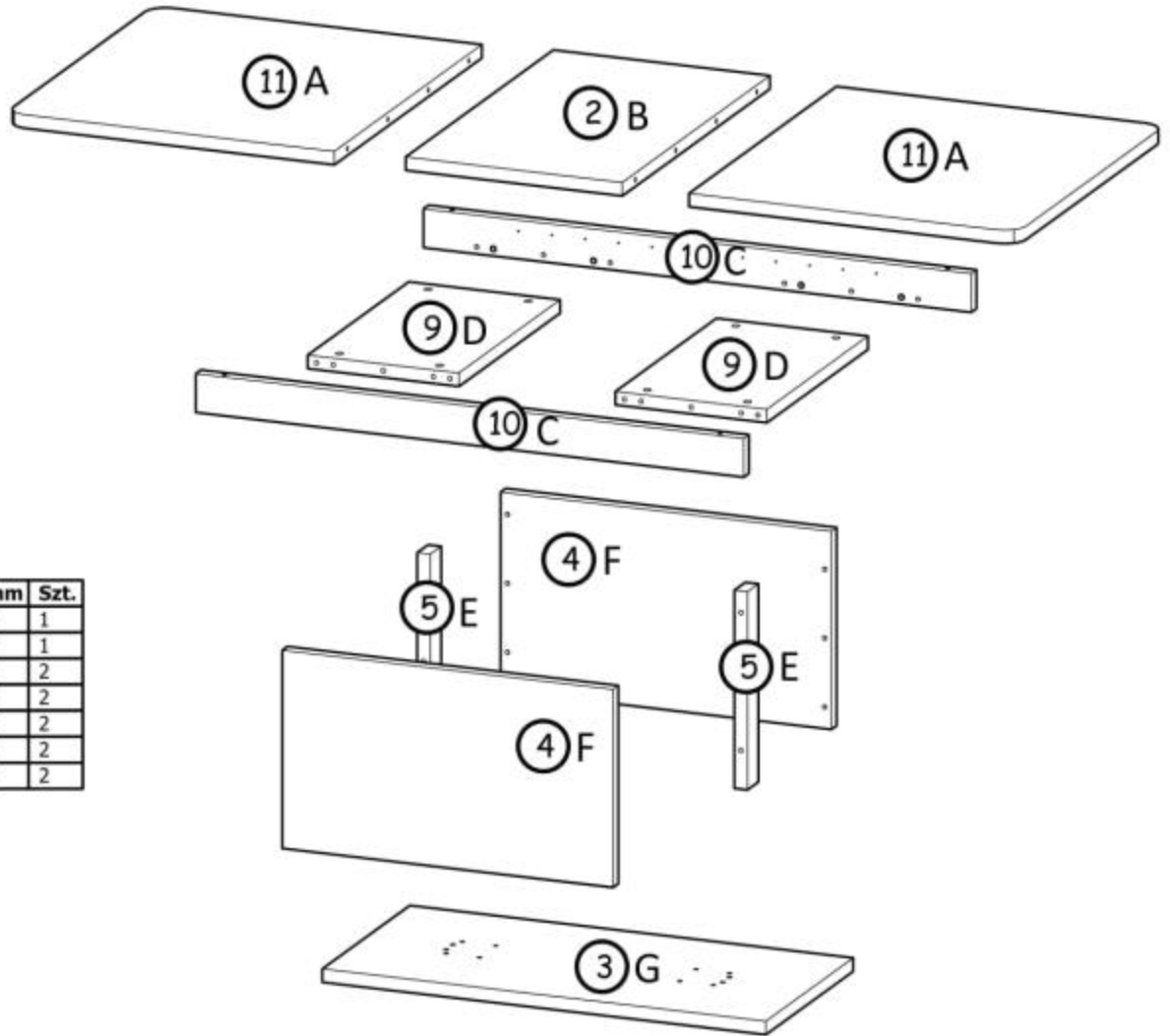


XV






















XVI





Nr	Xmm	Ymm	Zmm	Szt.
2	700	415	22	1
3	850	415	22	1
4	634	368	22	2
5	368	52	22	2
9	480	290	22	2
10	1050	72	22	2
11	630	700	22	2

B5 H  8x ø8x12	G12 I  4x 4x25	W12 J  1x 5mm	B6 K  8x ø8x22	W1 L  1x KLEJ, LEPA, GLUE, LEPILO	N51 M  4x 8x40
N24 N  4x M6x16	L18 O  1x 8070	B1 P  32x ø8x35	A5 R  6x ø7x60	K15 S  8x	K14 T  8x
K16 U  8x	P4 W  4x ø30	W2 X  1x 4mm	G34 Y  52x 3,5x16	H17 Z1  2x ZAM750	J9 A Z2  4x
J9 B Z3  4x					