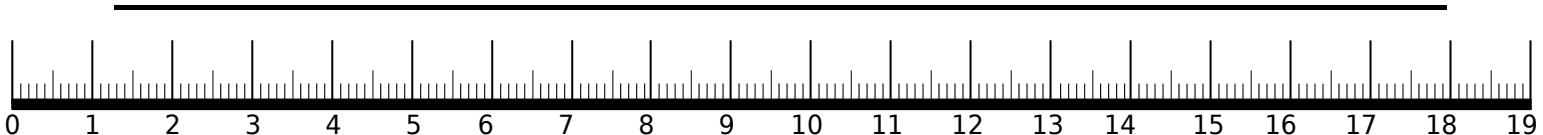
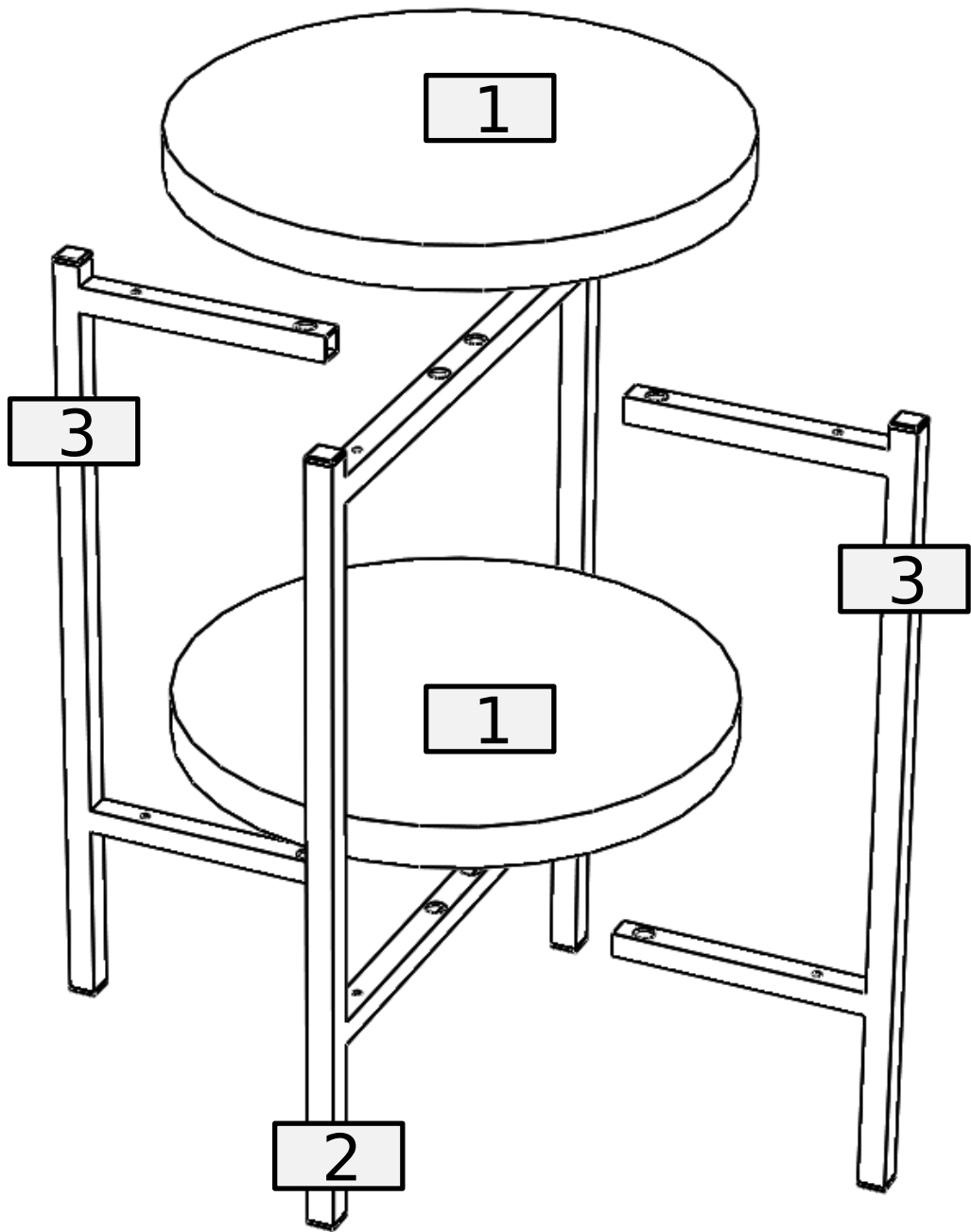
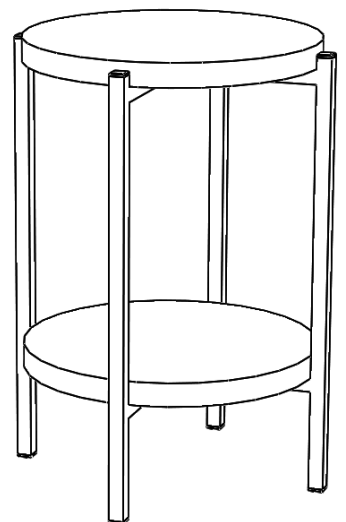

U1	WX	L	6.3x13	F
1	8	2	8	8



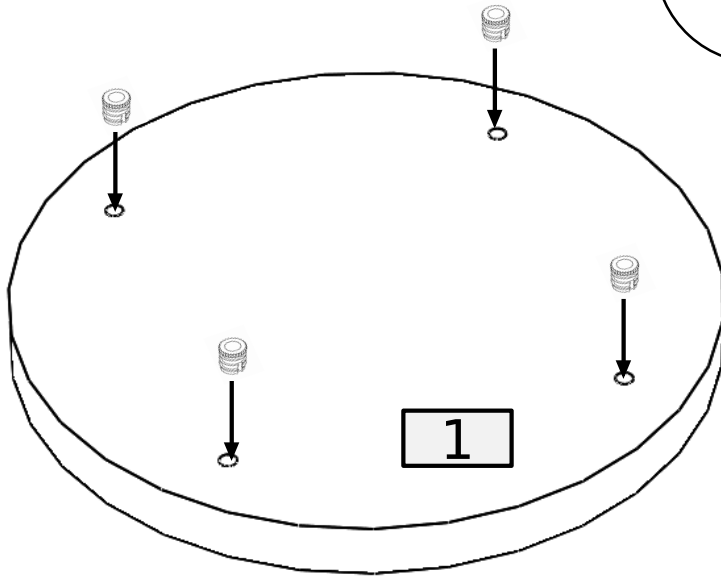
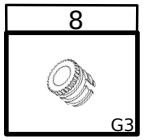
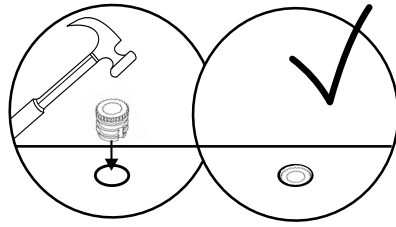


1	2	400	1/1

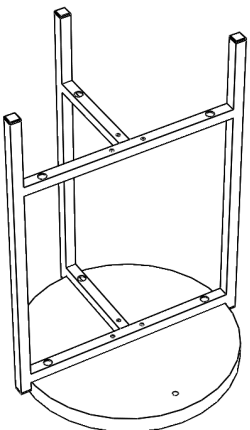
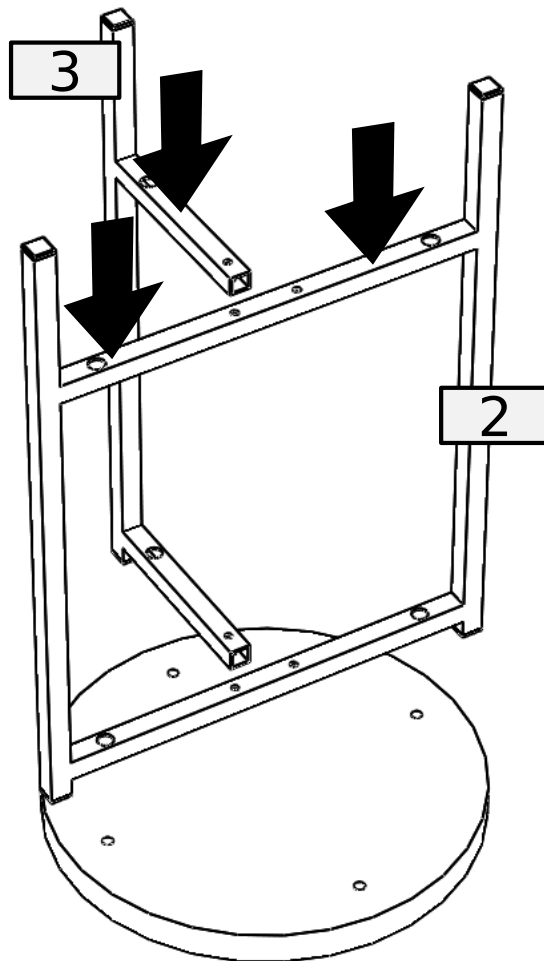
2	1	598	442	20	1/1
3	2	598	211	20	1/1



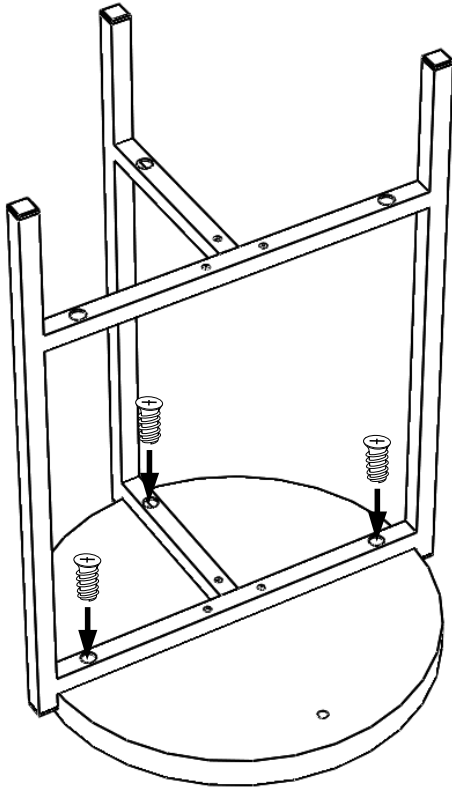
① x2




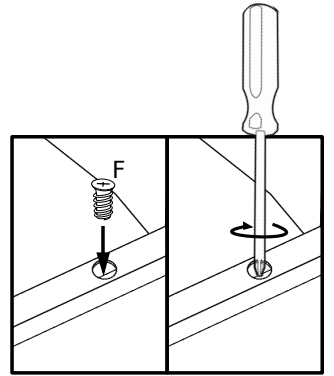
②



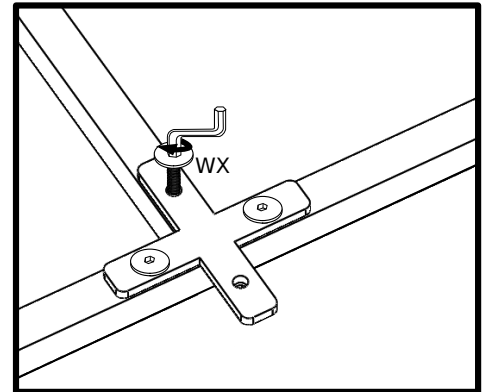
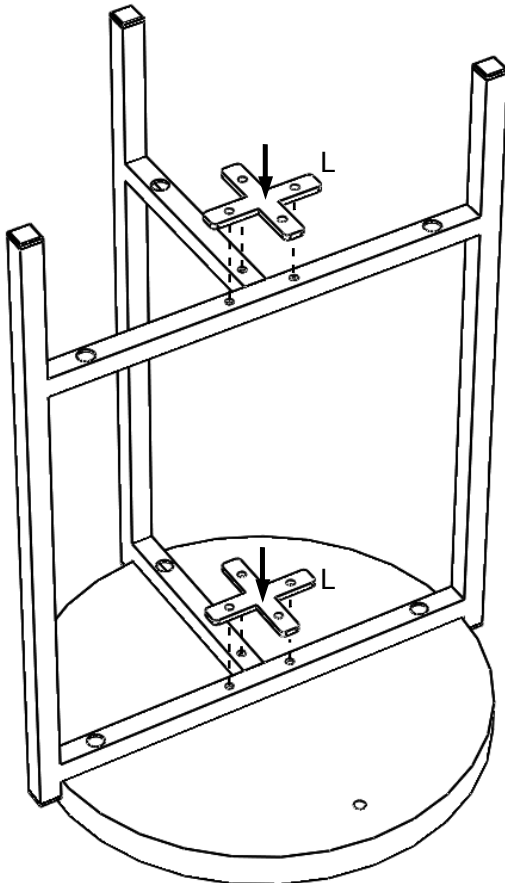
3



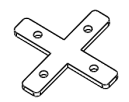



6.3x13 F
3

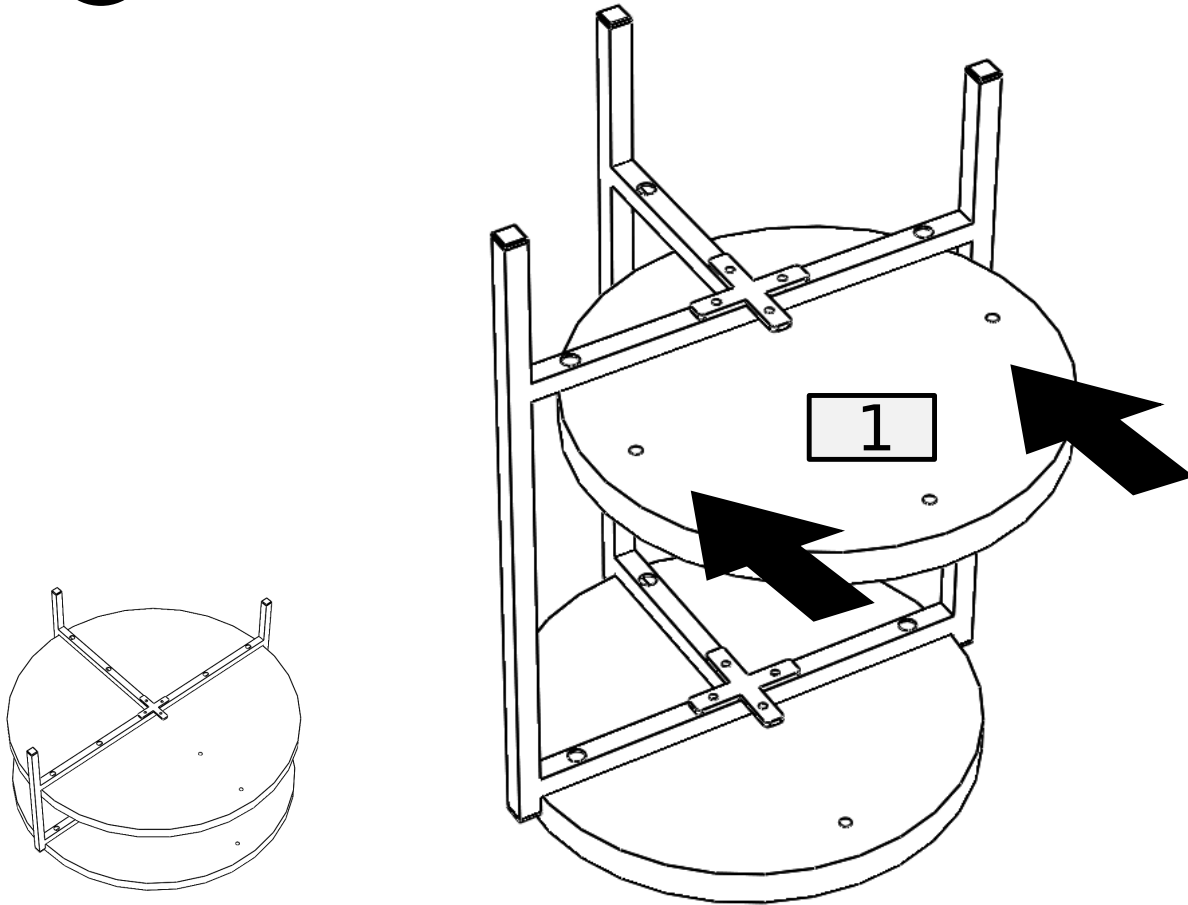


4

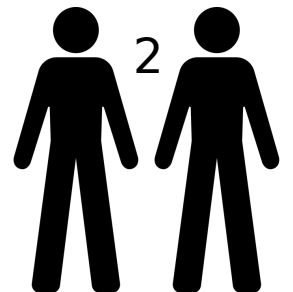
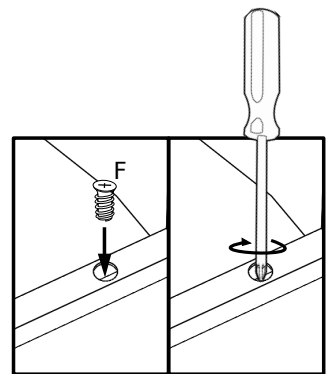
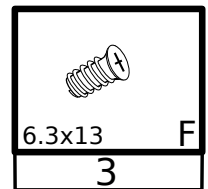
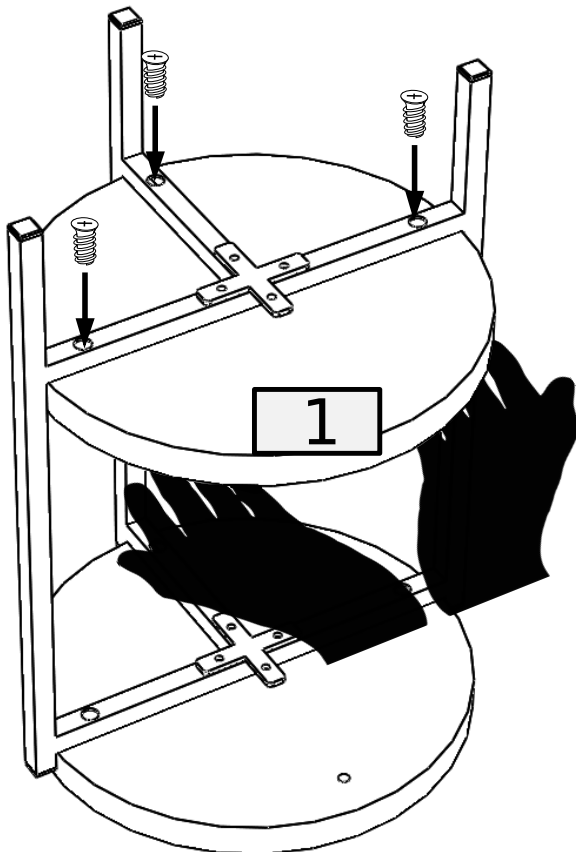


		
U1	WX	L
1	6	2

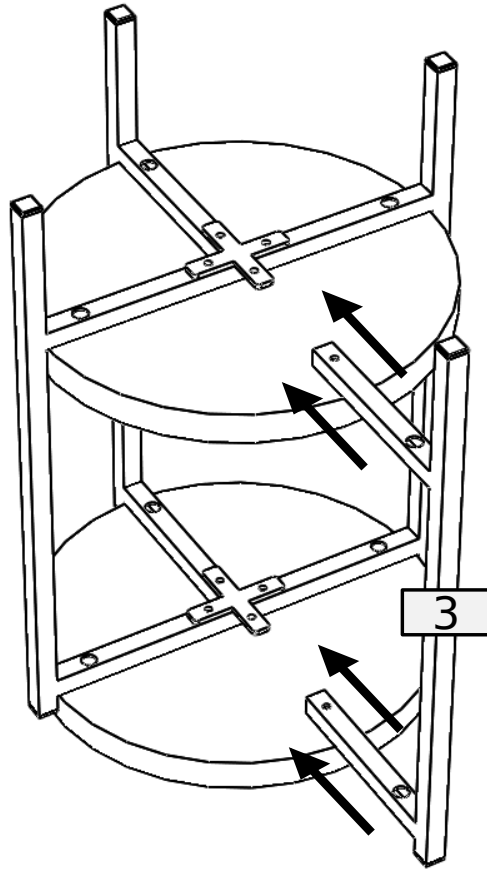
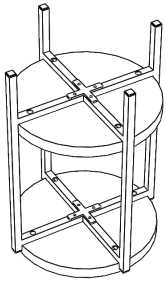
5



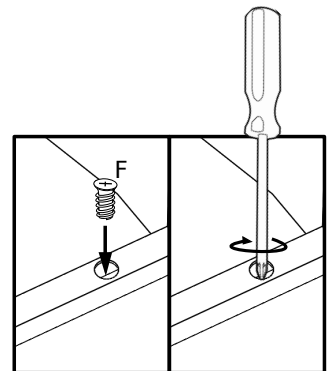
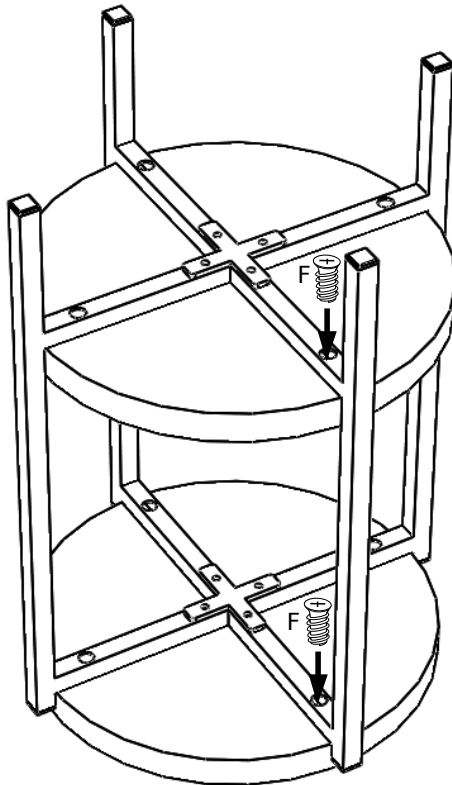
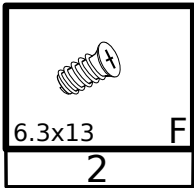
6



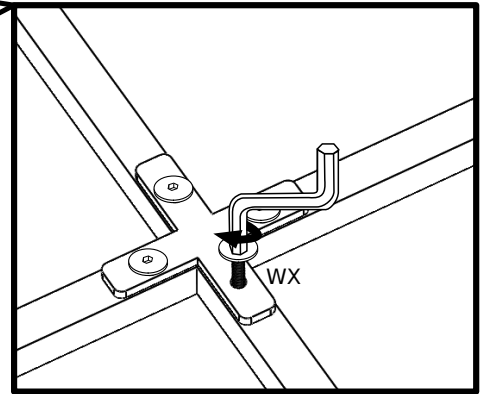
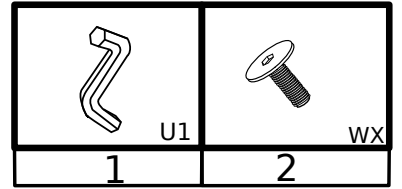
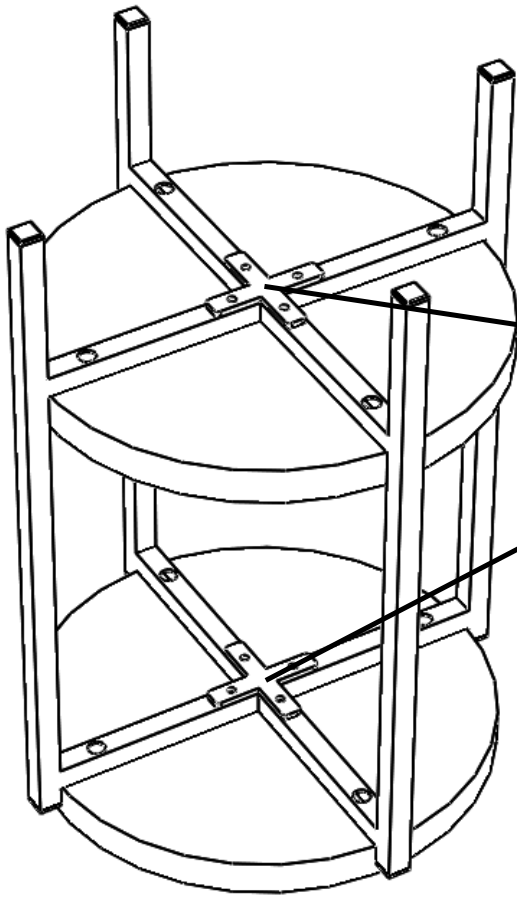
7



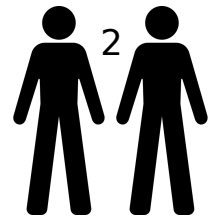
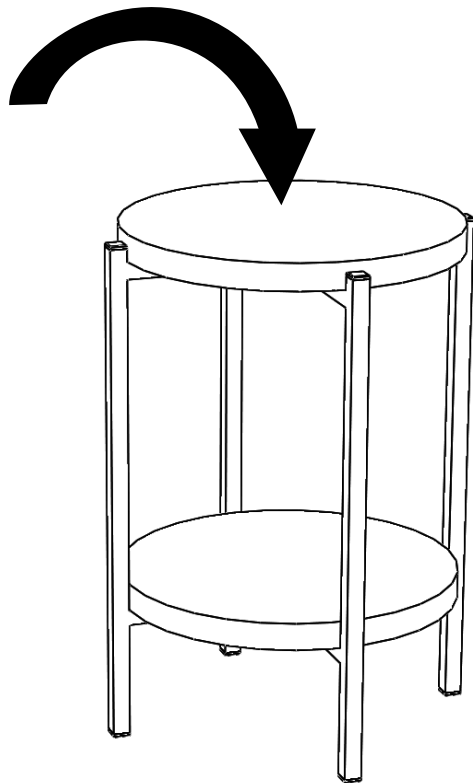
8

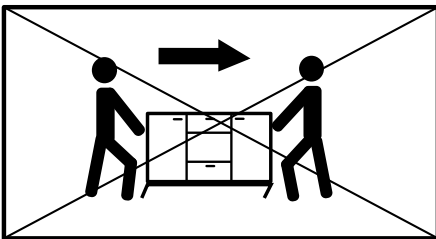
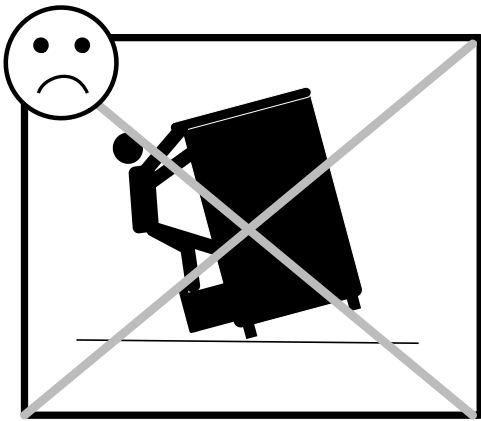
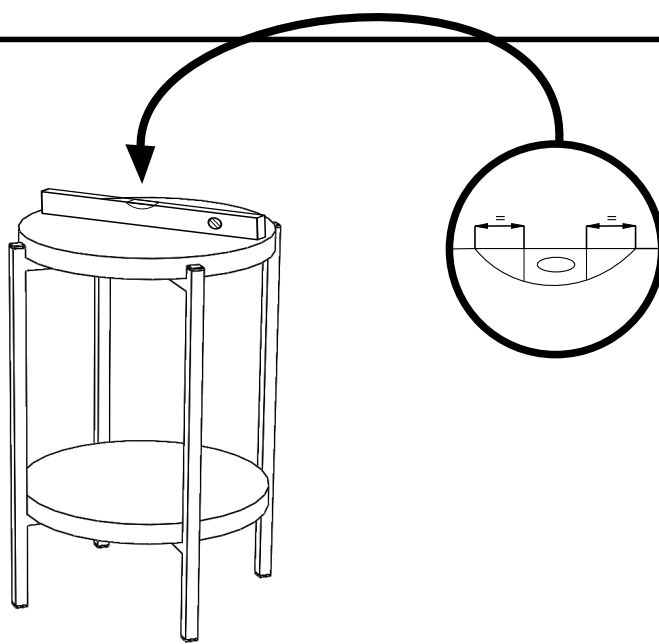


9

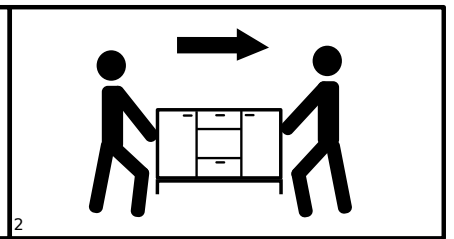
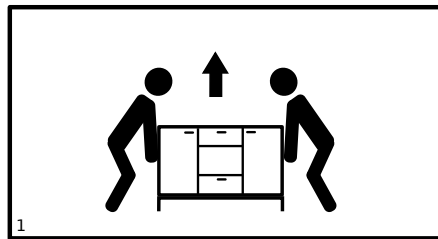


10





✗



✓