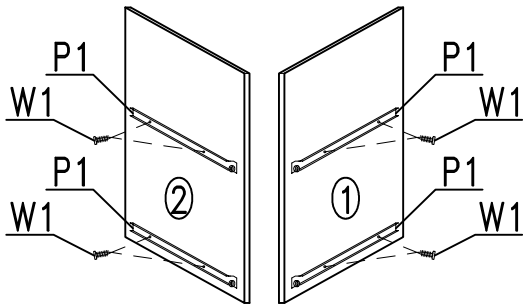
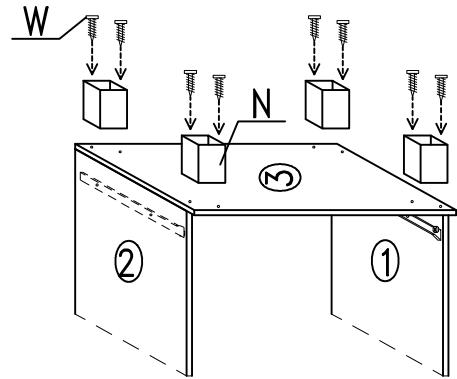


K	KD	W - Ø3,5x16	N	G
U	KL	P1	P2	

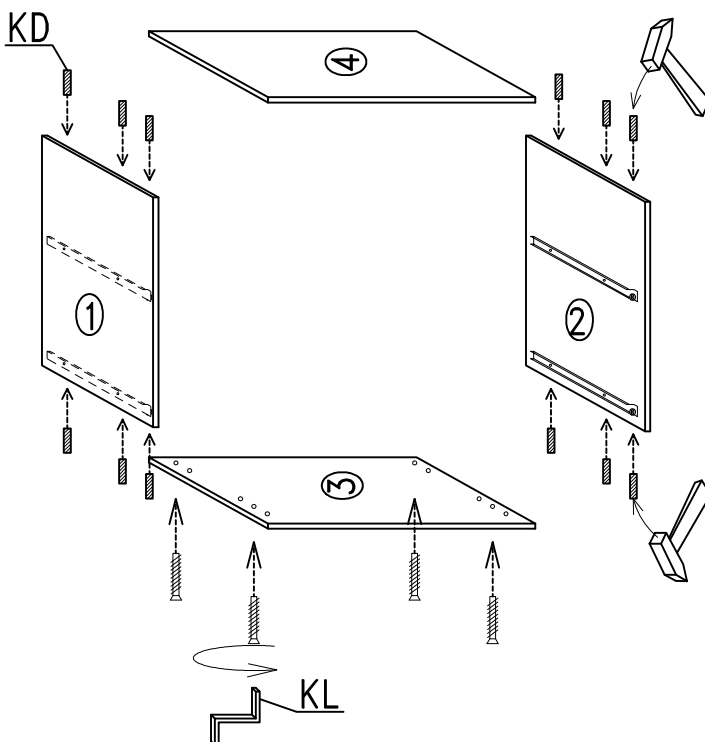
1



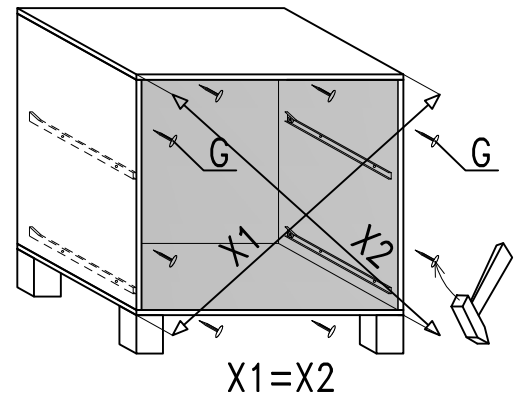
3



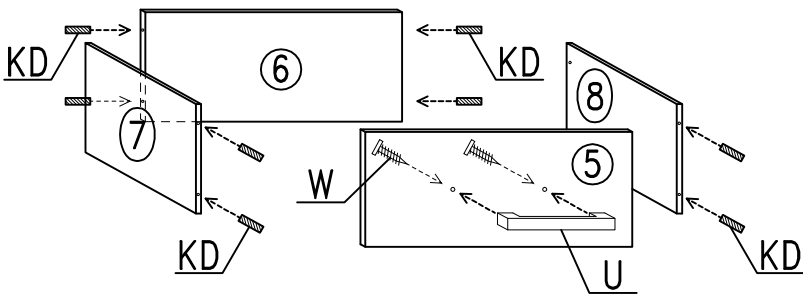
2



4



5



6

