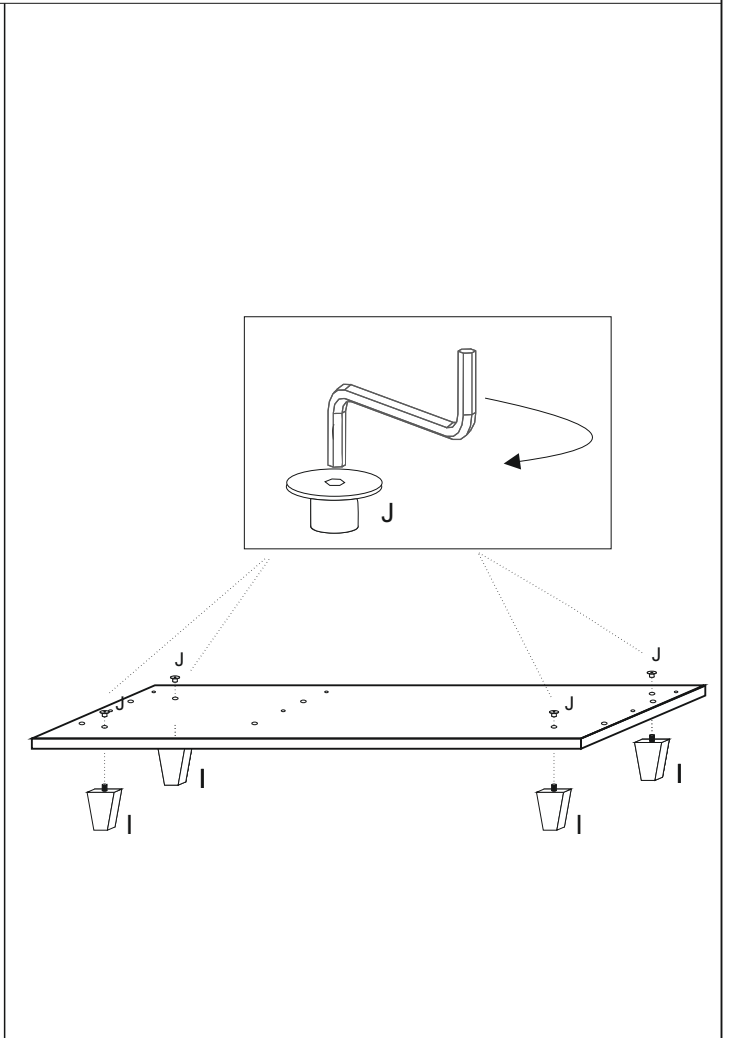
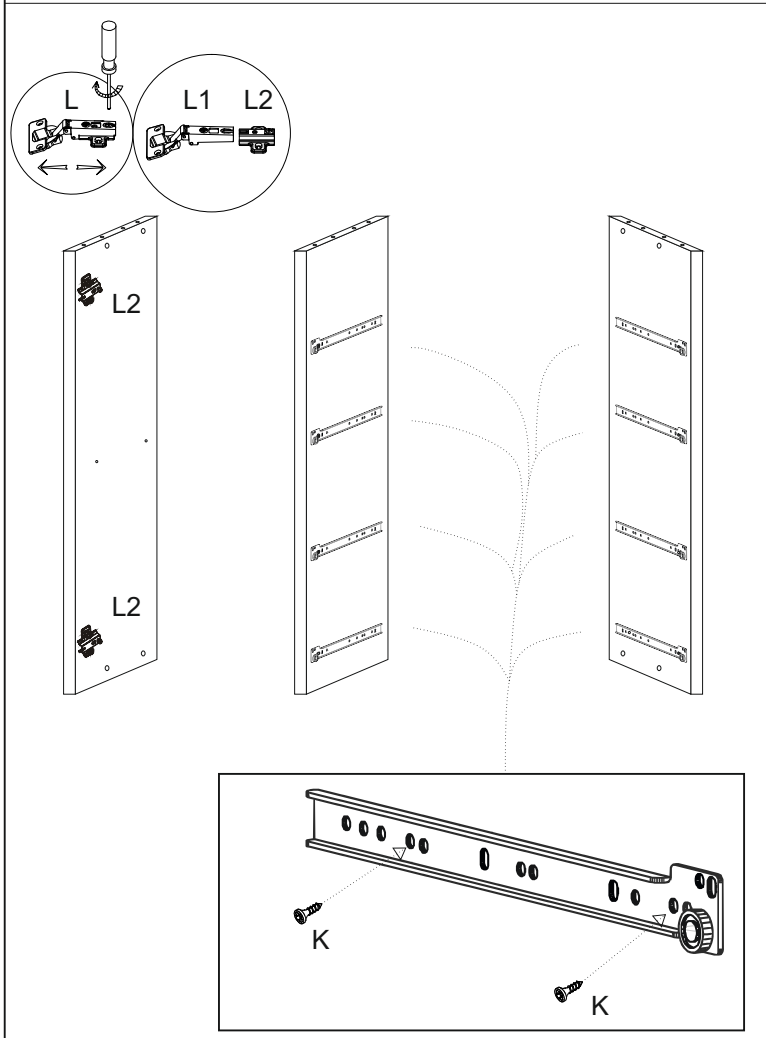
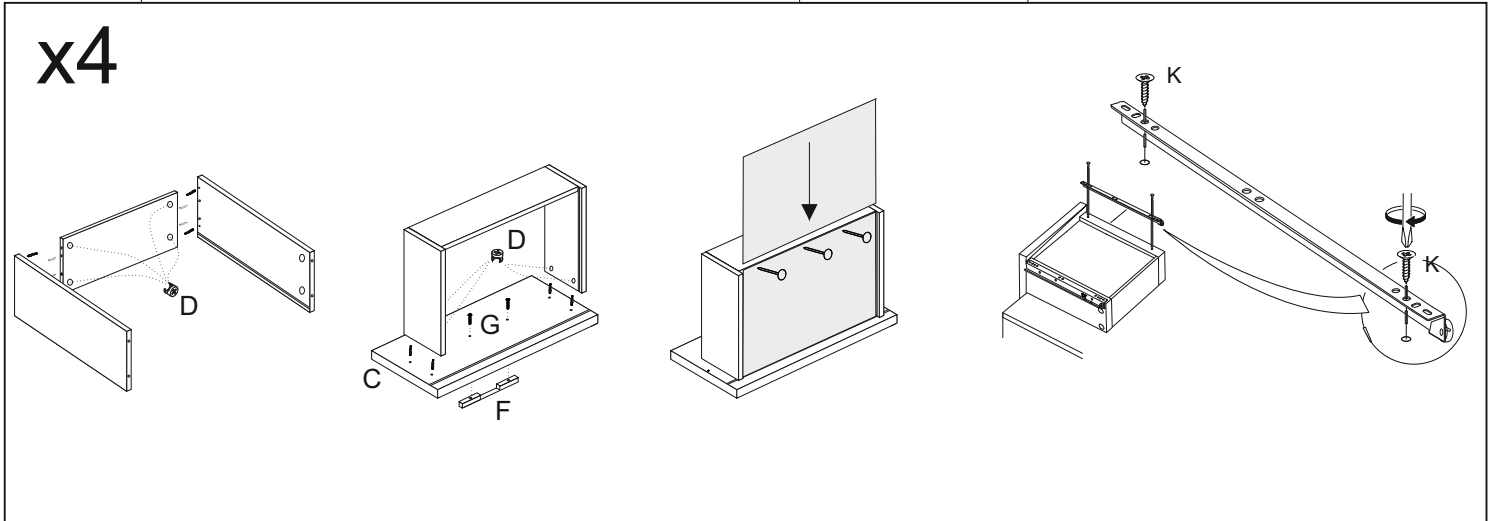
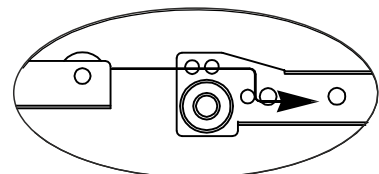
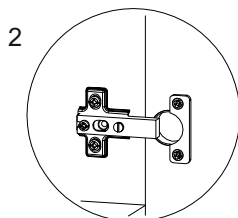
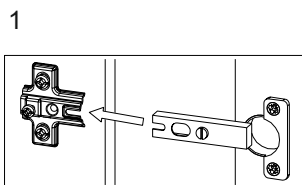
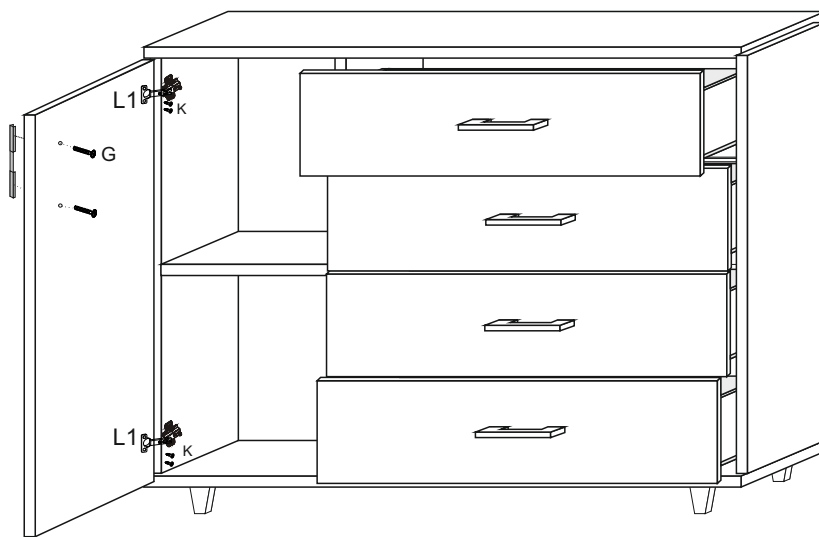
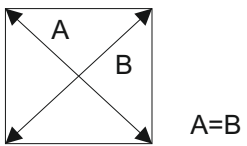
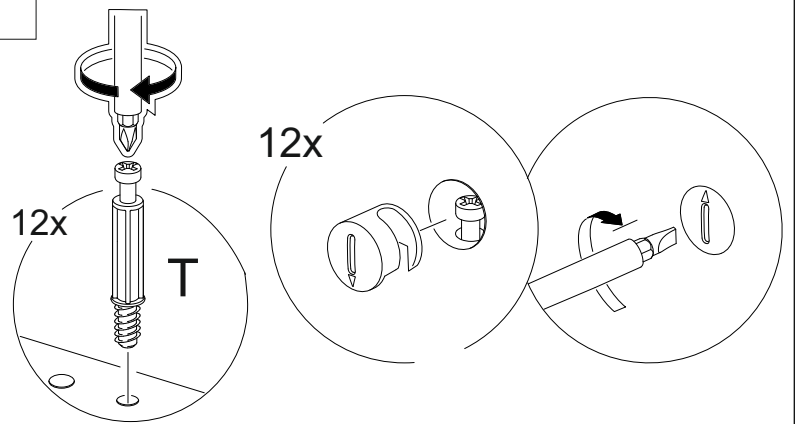
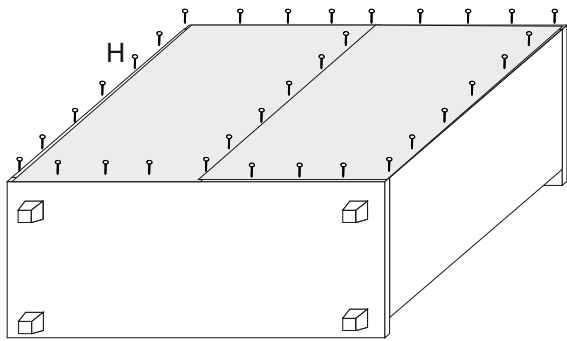
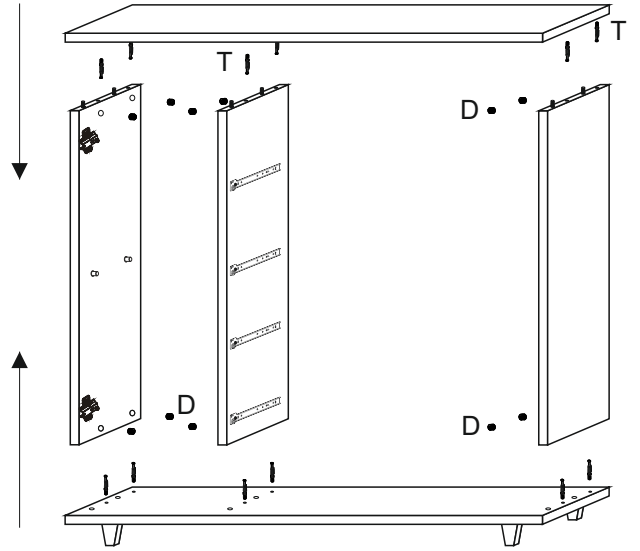
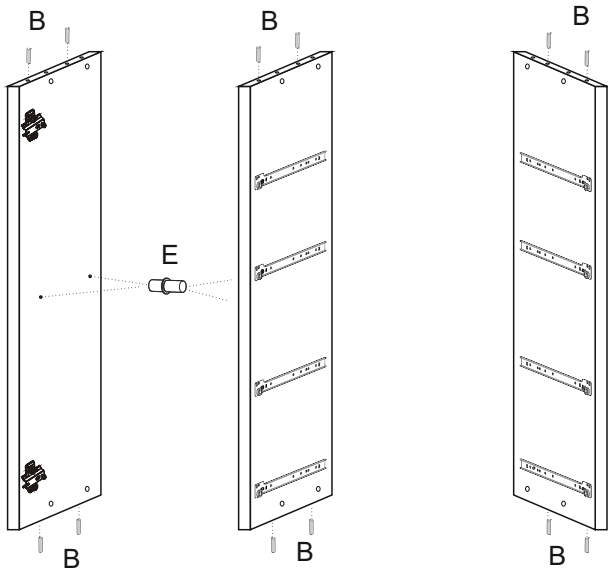
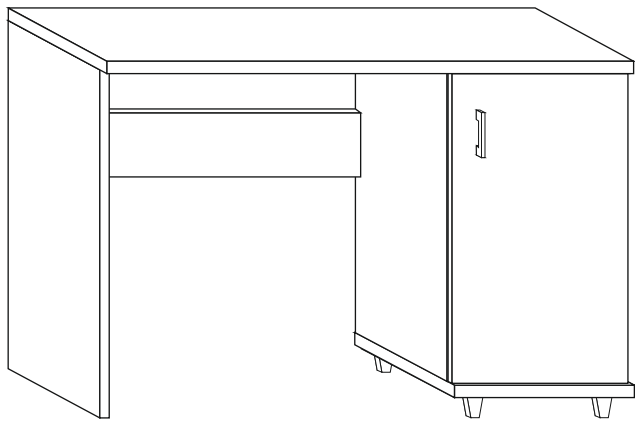
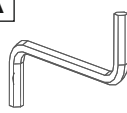
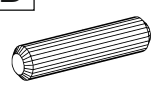
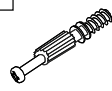
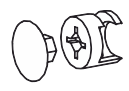
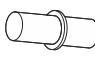


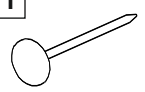


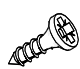
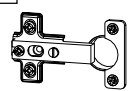


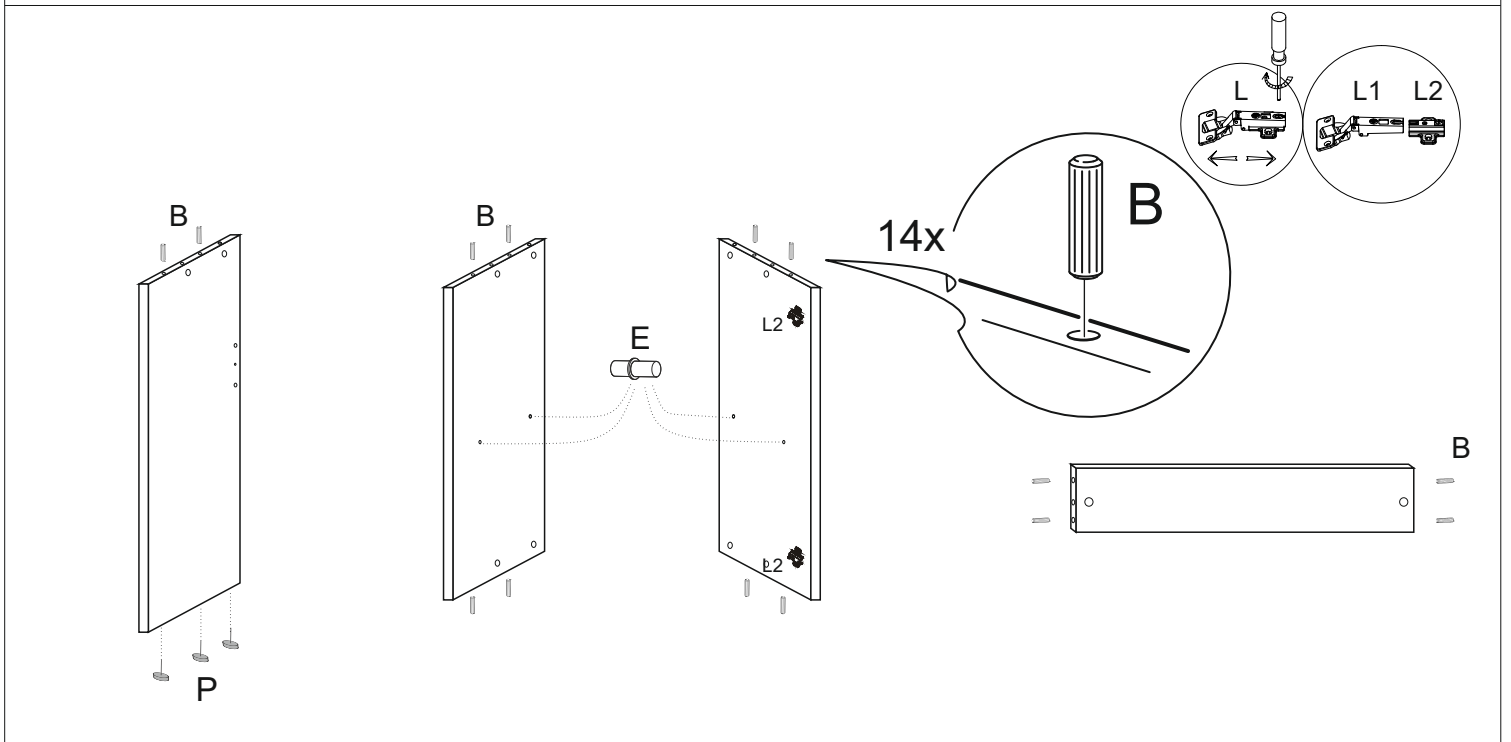
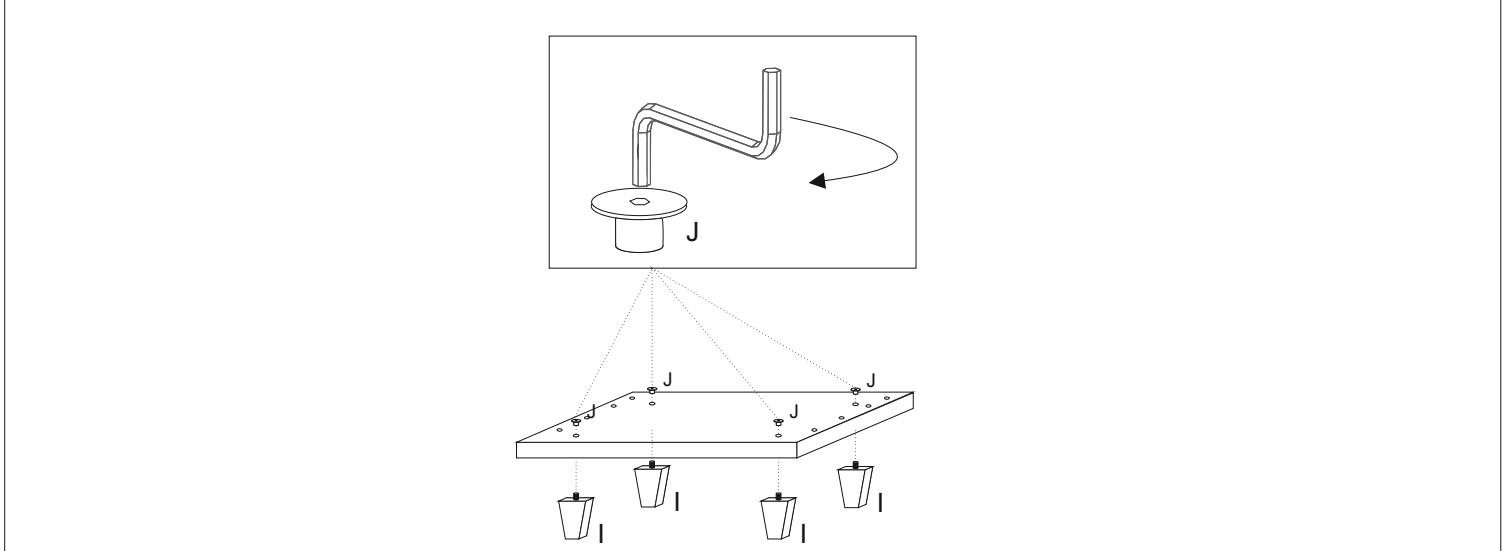
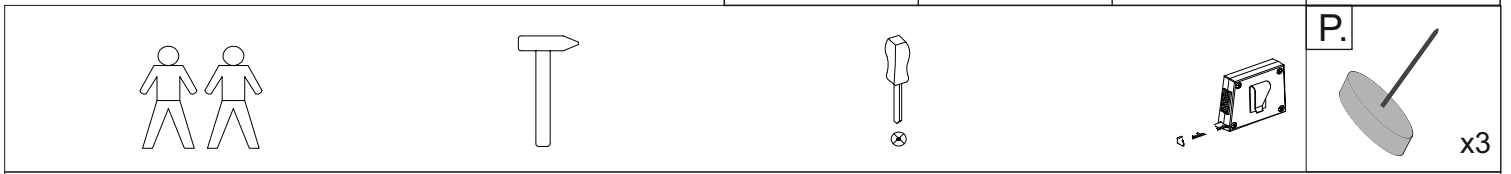
<b>A</b>  x1	<b>B</b>  x28	<b>C</b>  x12	<b>D</b>  x12
<b>E</b>  x4	<b>F</b>  x5	<b>G 4x27</b>  x10	<b>H</b>  x50
<b>I</b>  x4	<b>J</b>  x4	<b>K 3.5x16</b>  x36	<b>L</b>  x2
		<b>N</b>  x4	

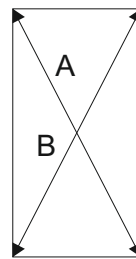
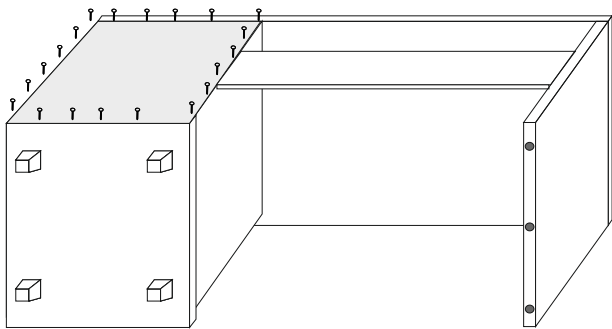
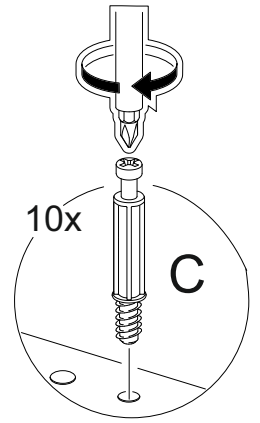
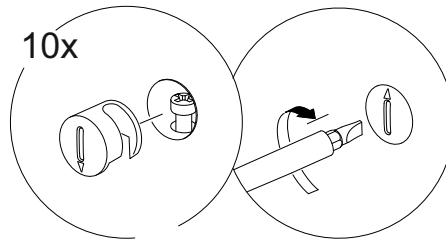
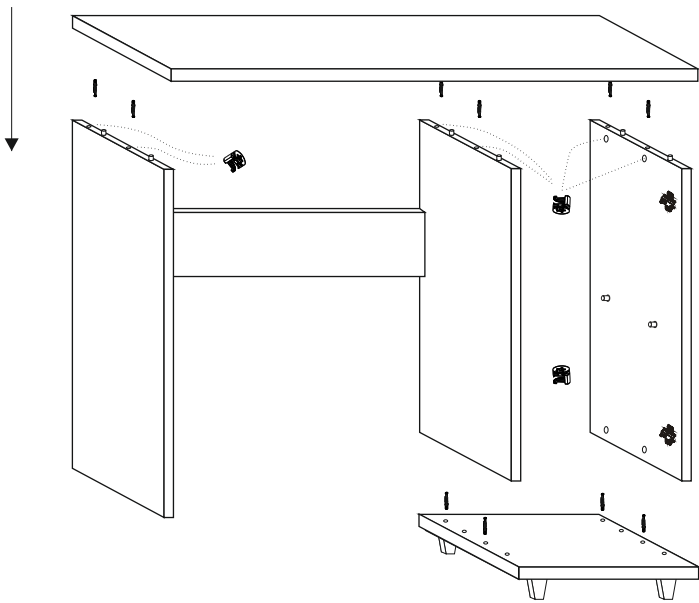
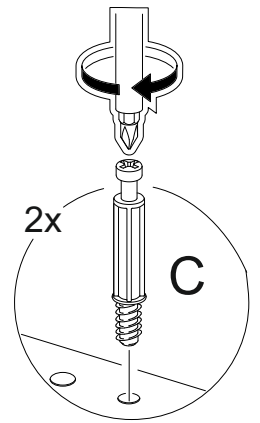
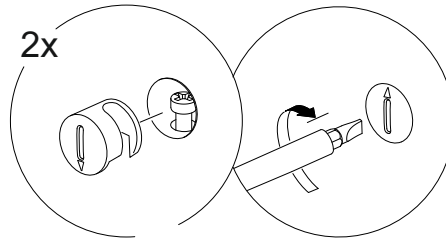
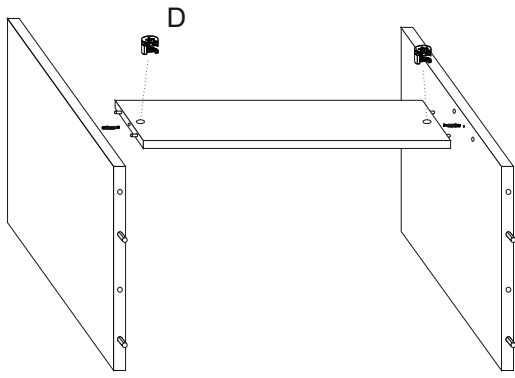




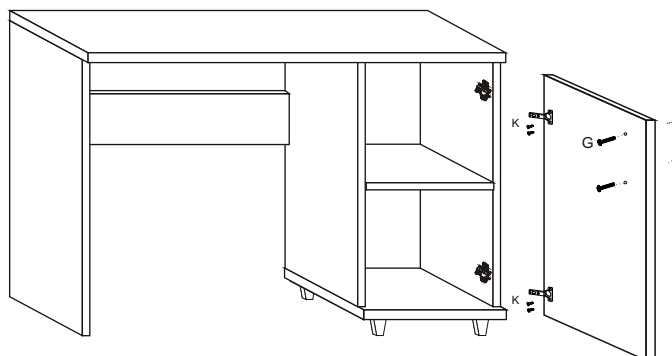
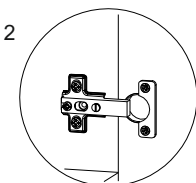
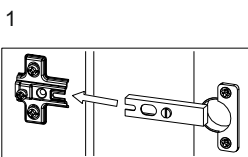


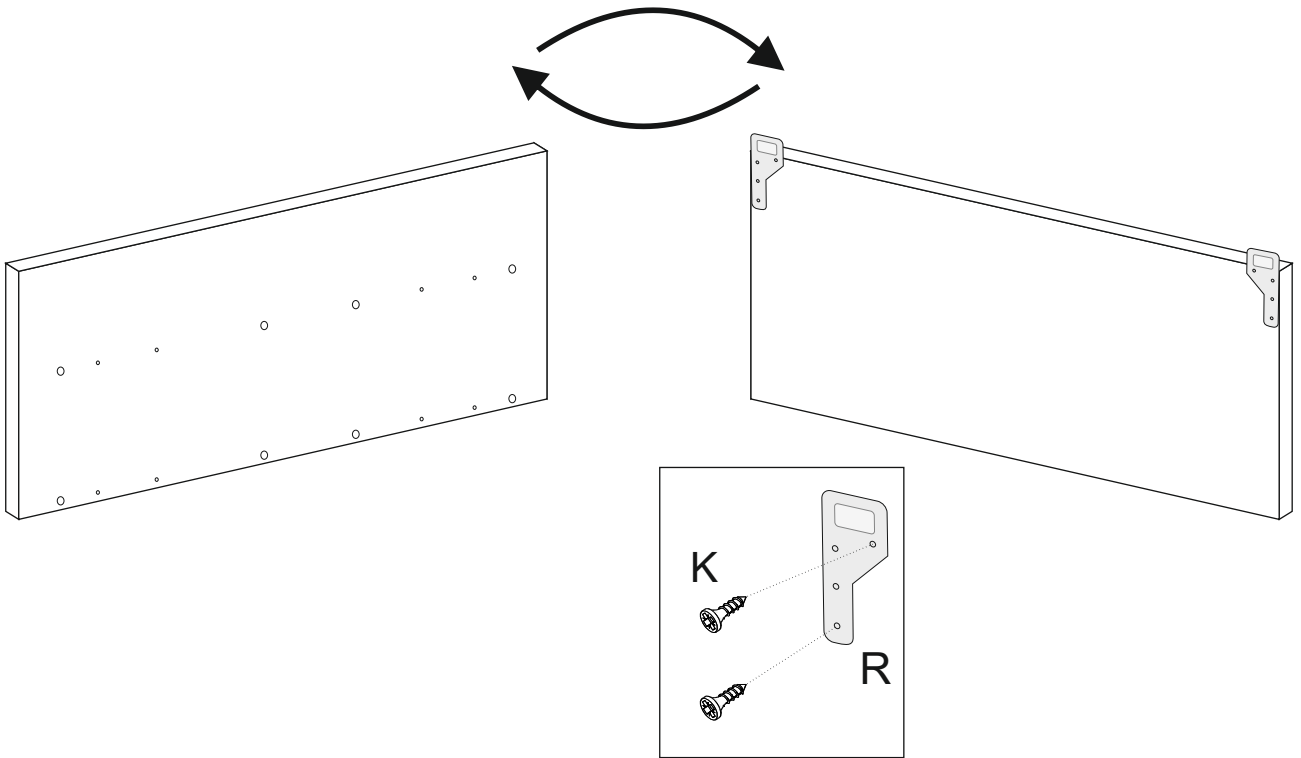
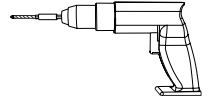
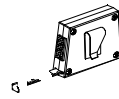
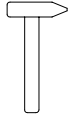
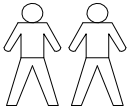
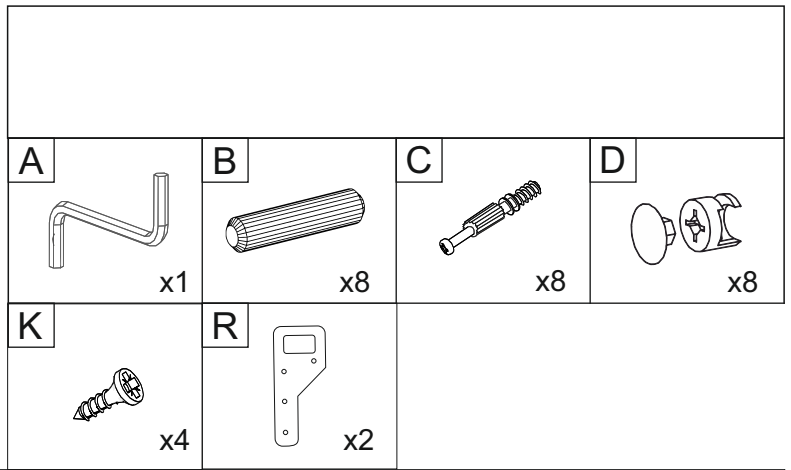
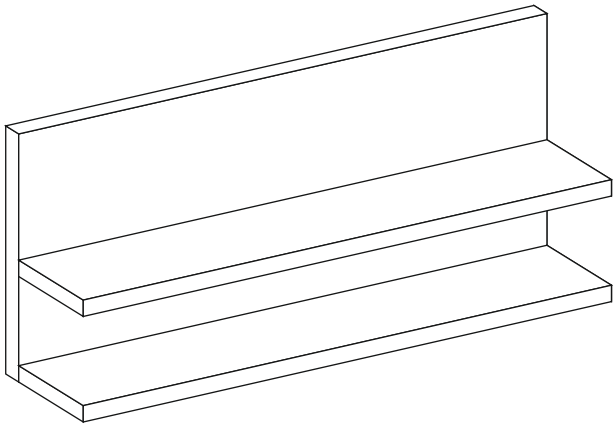
<b>A</b>  x1	<b>B</b>  x14	<b>C</b>  x12	<b>D</b>  x12
<b>E</b>  x12	<b>F</b>  x1	<b>G</b>  x2	<b>H</b>  x60
<b>I</b>  x4	<b>J</b>  x4	<b>K</b>  x4	<b>L</b>  x2



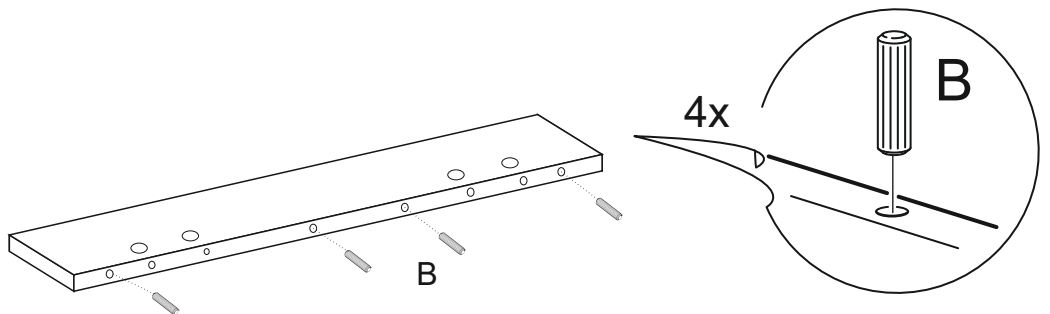


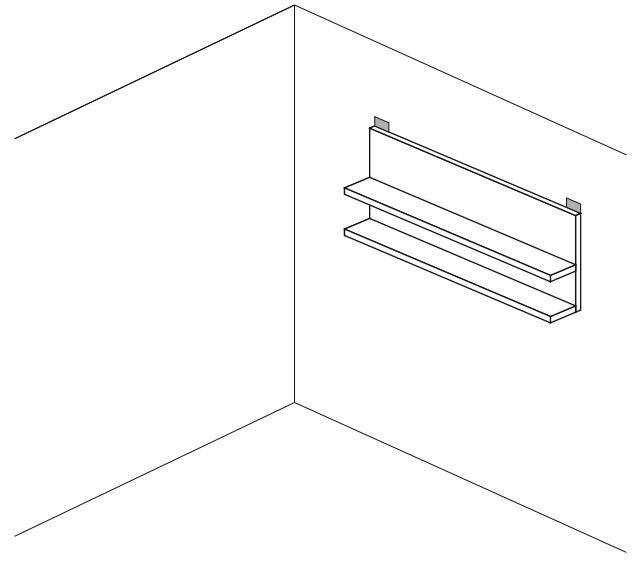
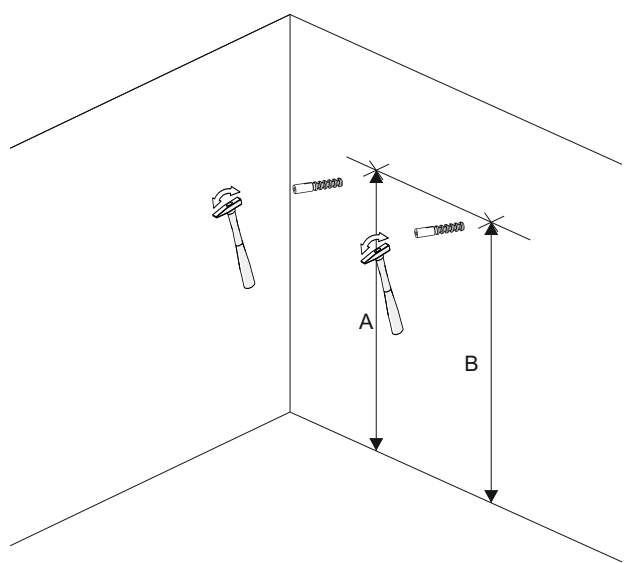
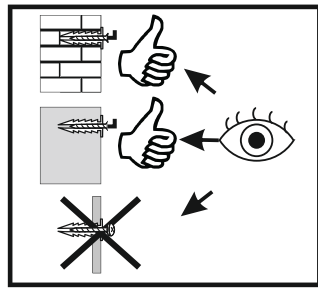
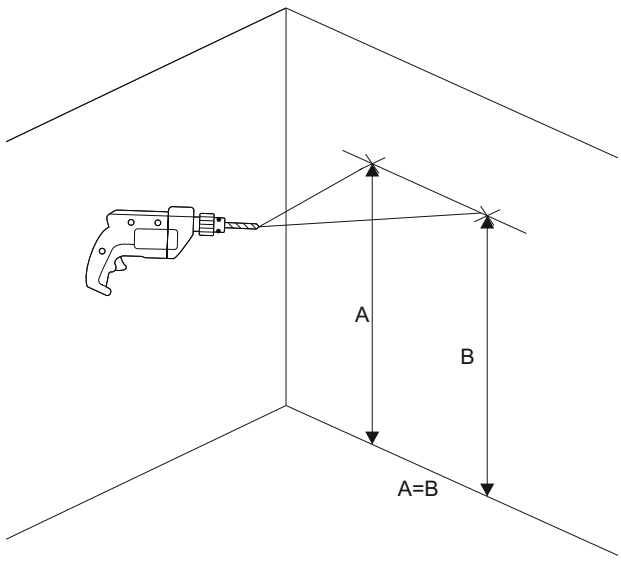
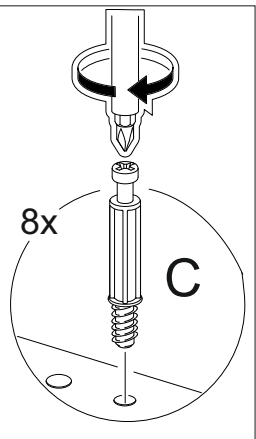
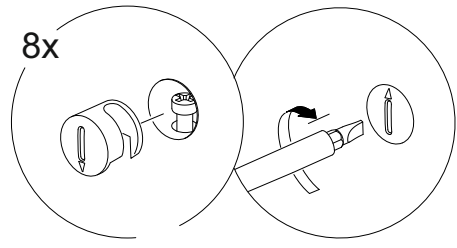
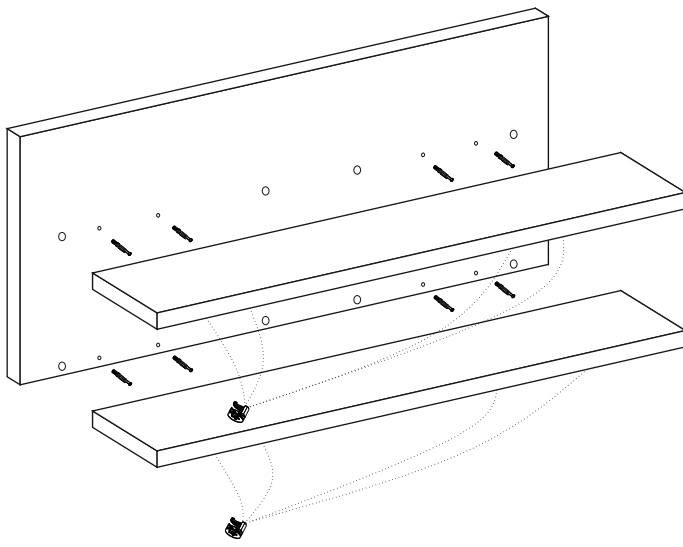
$A=B$

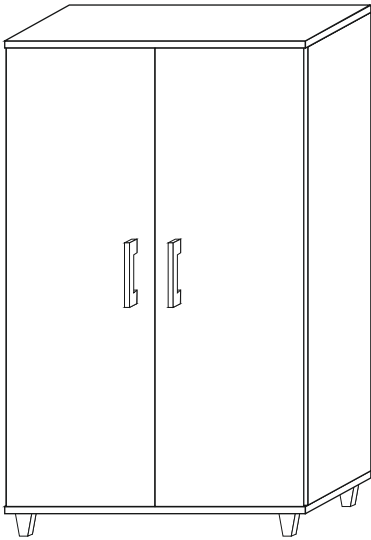


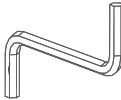
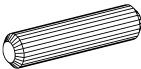
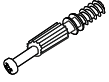
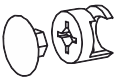
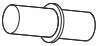

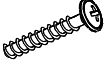
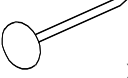



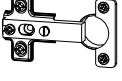
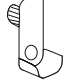
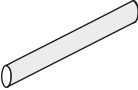
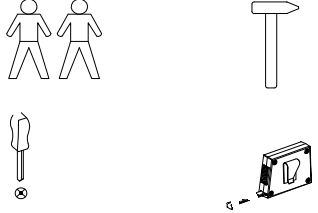
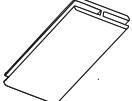


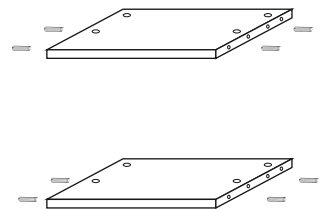
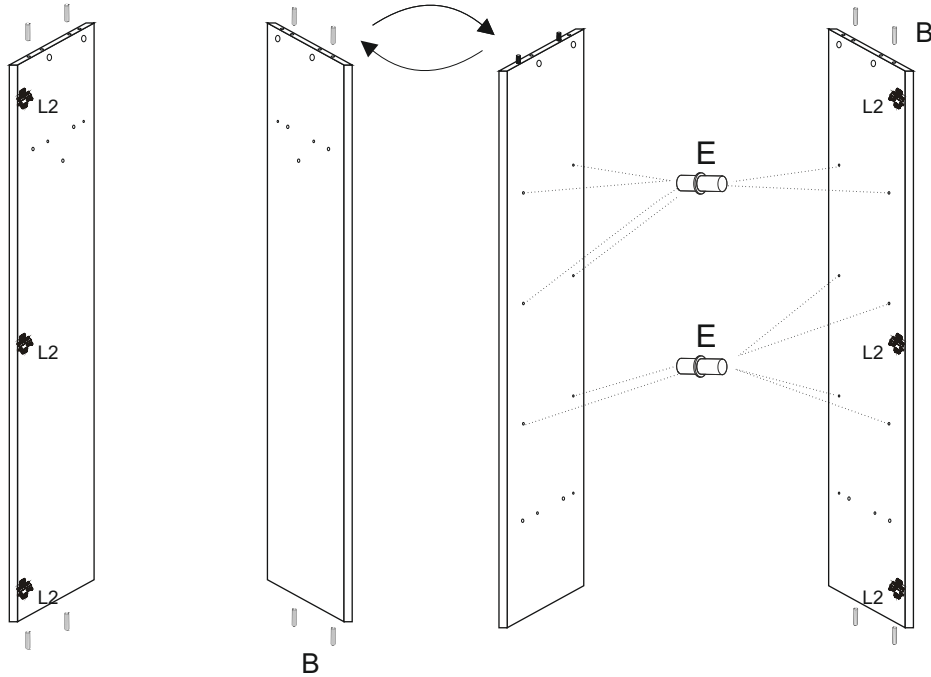
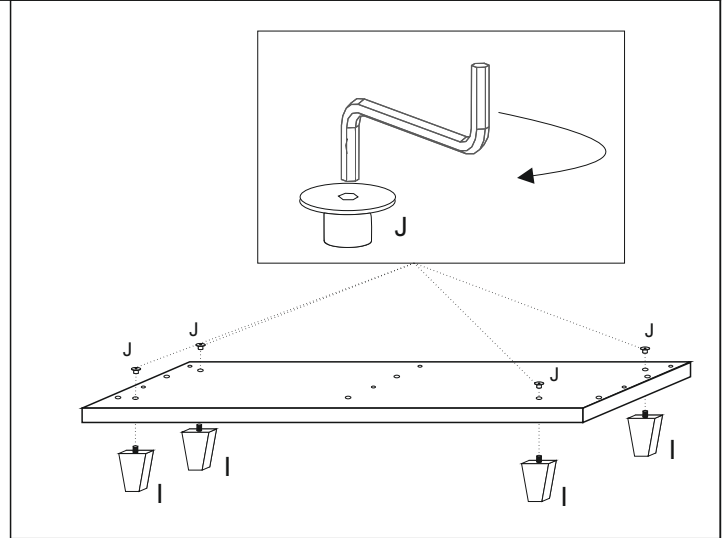
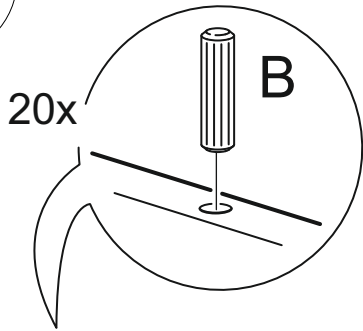
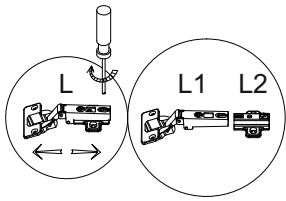
**x2**

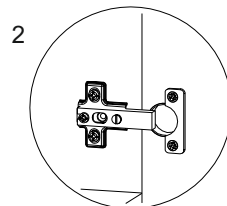
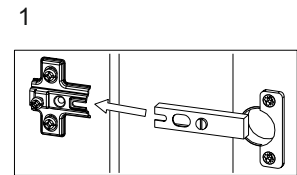
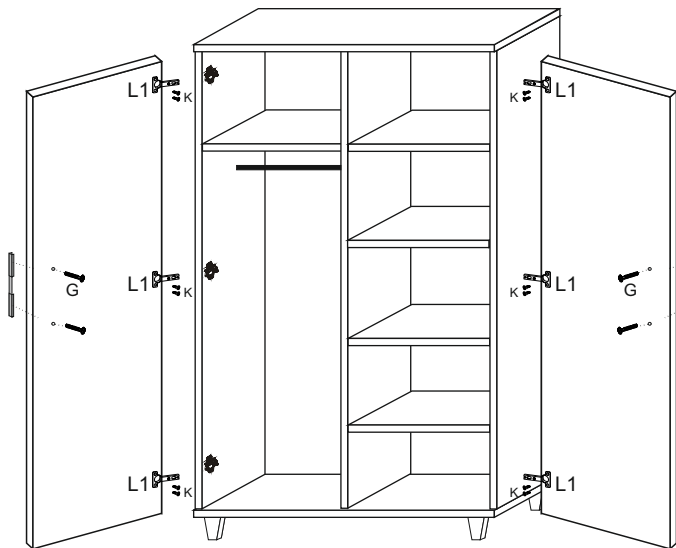
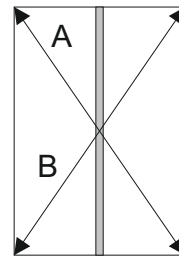
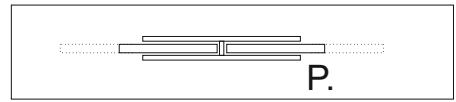
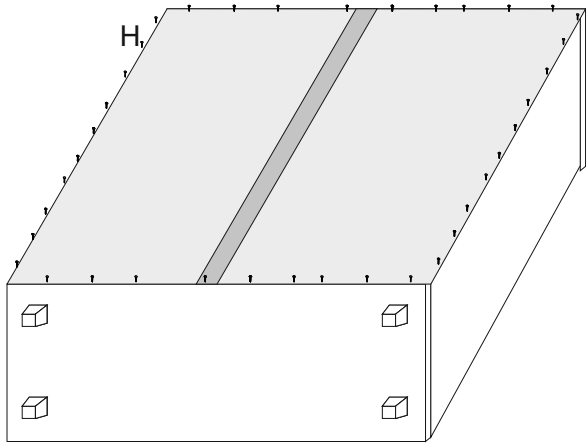
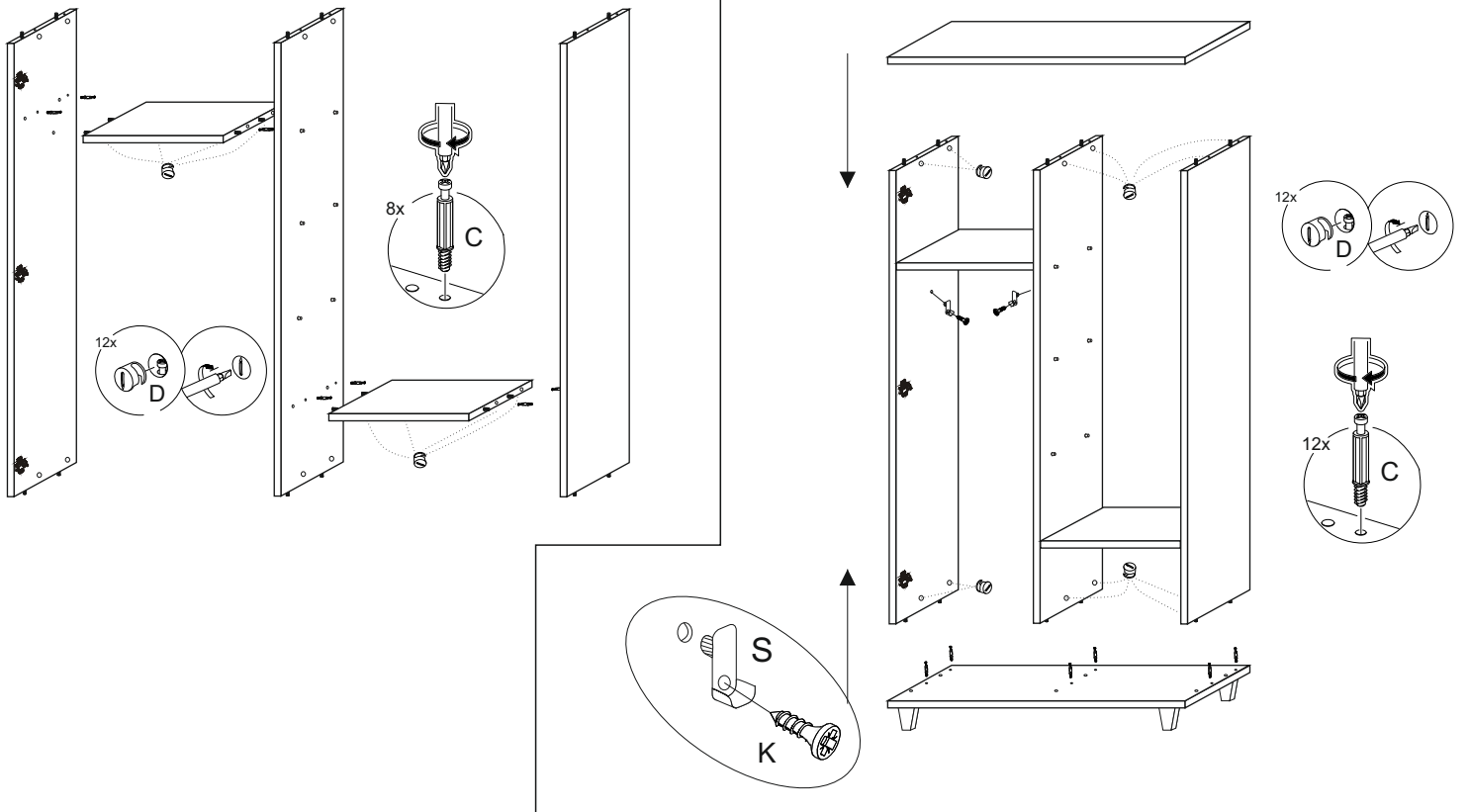




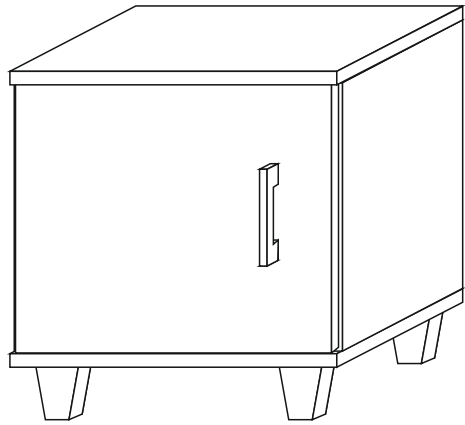


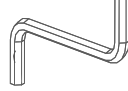
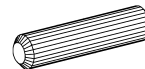
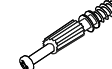




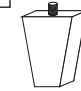


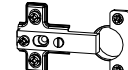
<b>A</b>	 x1	<b>B</b>	 x20	<b>C</b>	 x20	<b>D</b>	 x20
<b>E</b>	 x12	<b>F</b>	 x2	<b>G</b>	 x4	<b>H</b>	 x40
<b>I</b>	 x4	<b>J</b>	 x4	<b>K</b>	 x14	<b>L</b>	 x6
<b>S</b>	 x2	<b>T</b>	 x1				
<b>P.</b>	 x1						

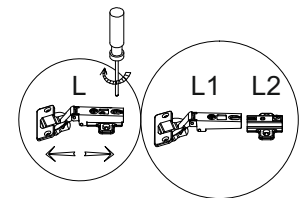
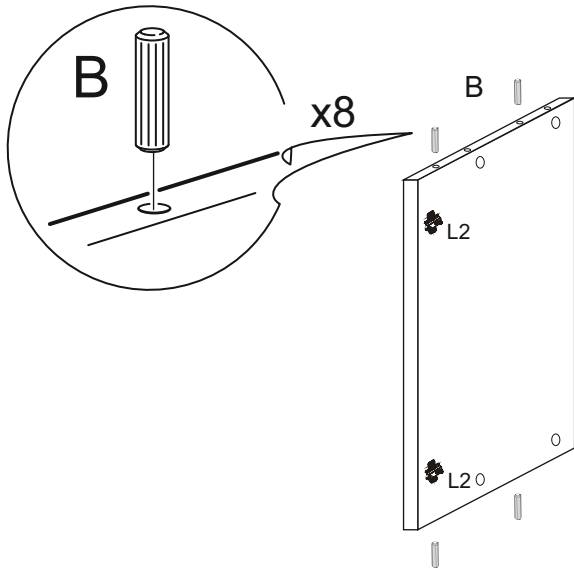
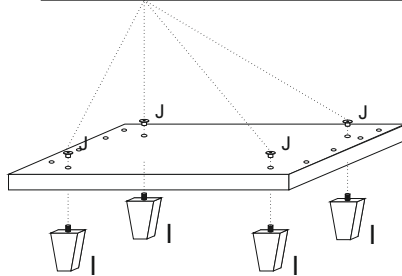
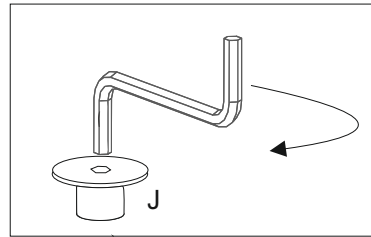
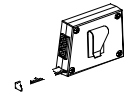
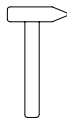
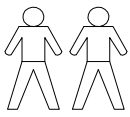




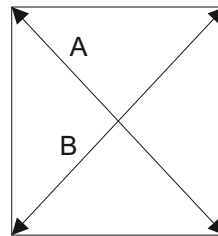
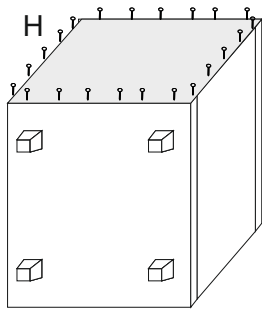
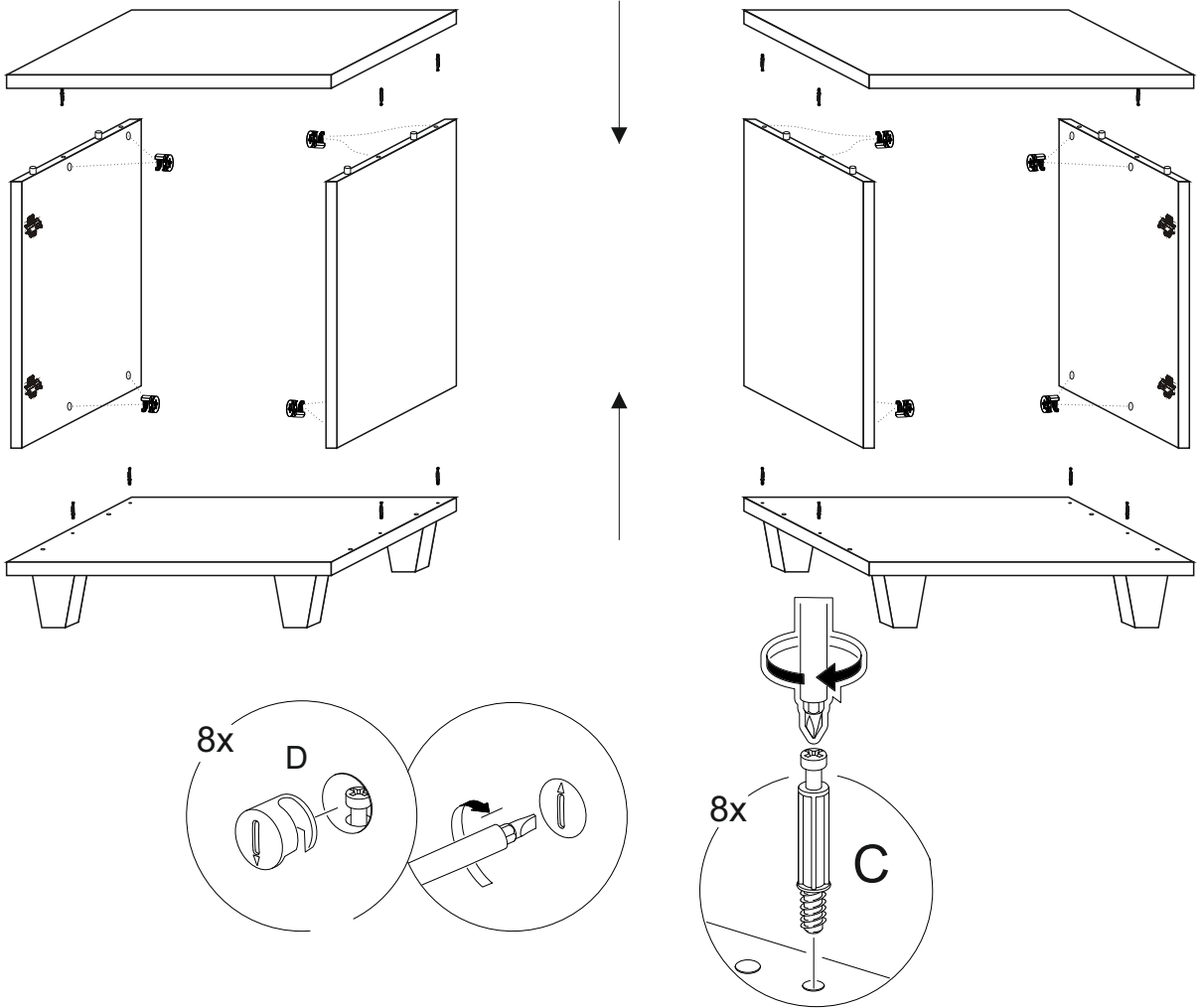




<b>A</b>  x1	<b>B</b>  x8	<b>C</b>  x8	<b>D</b>  x8
<b>F</b>  x1	<b>G</b>  x2	<b>H</b>  x60	<b>I</b>  x4
<b>J</b>  x4	<b>K</b>  x4	<b>L</b>  x2	



B



A=B

