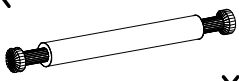
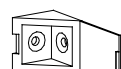

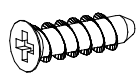
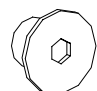
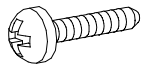
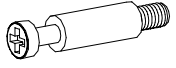
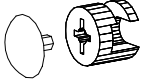

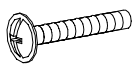
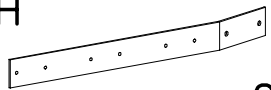
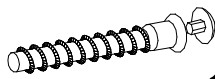

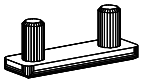




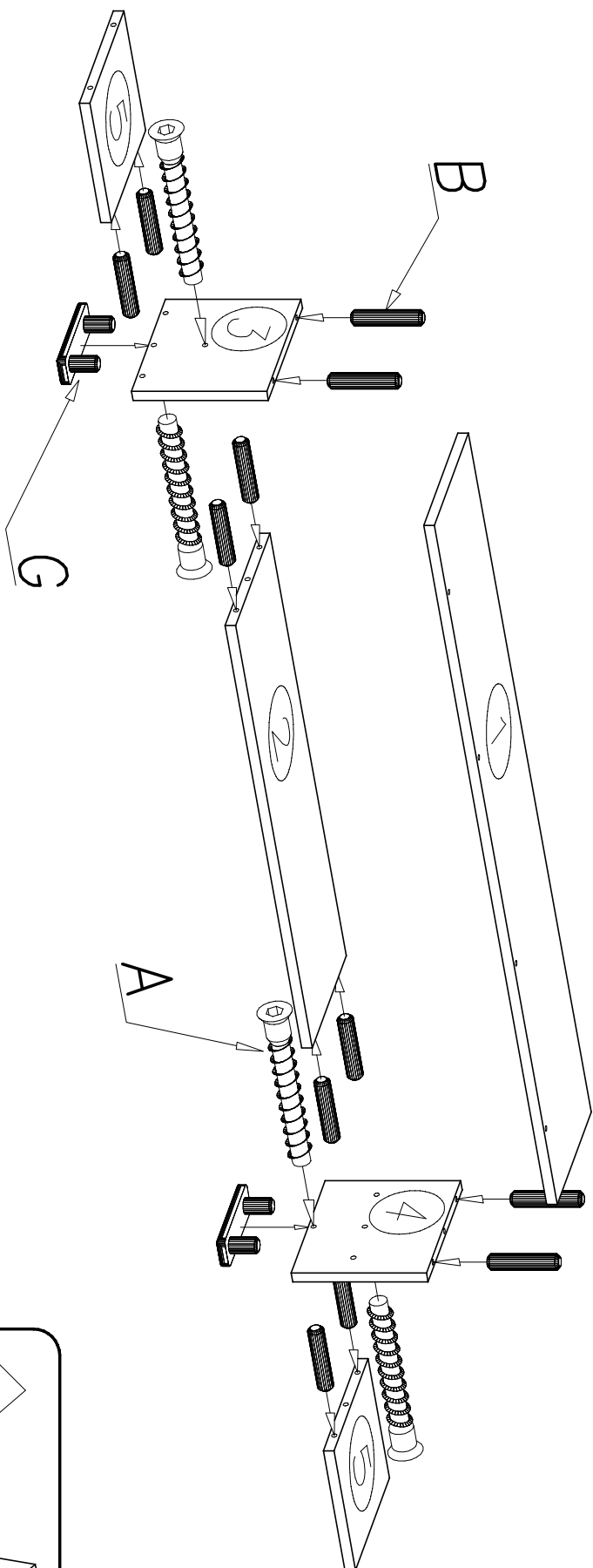
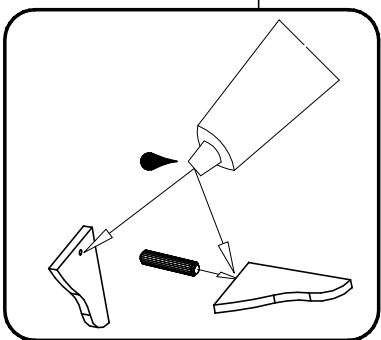
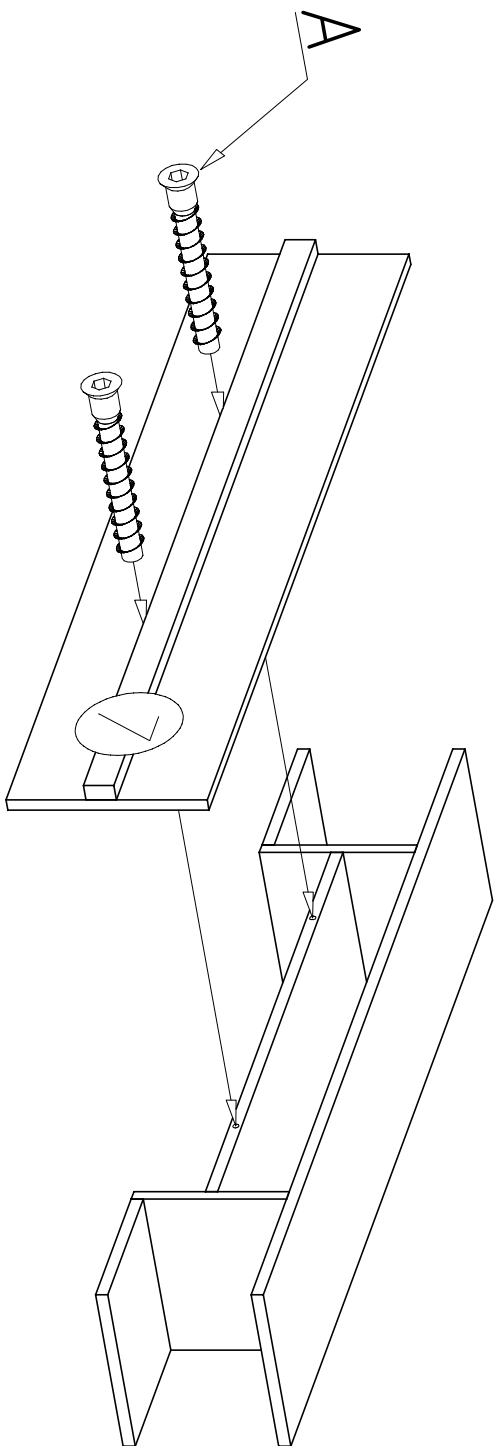


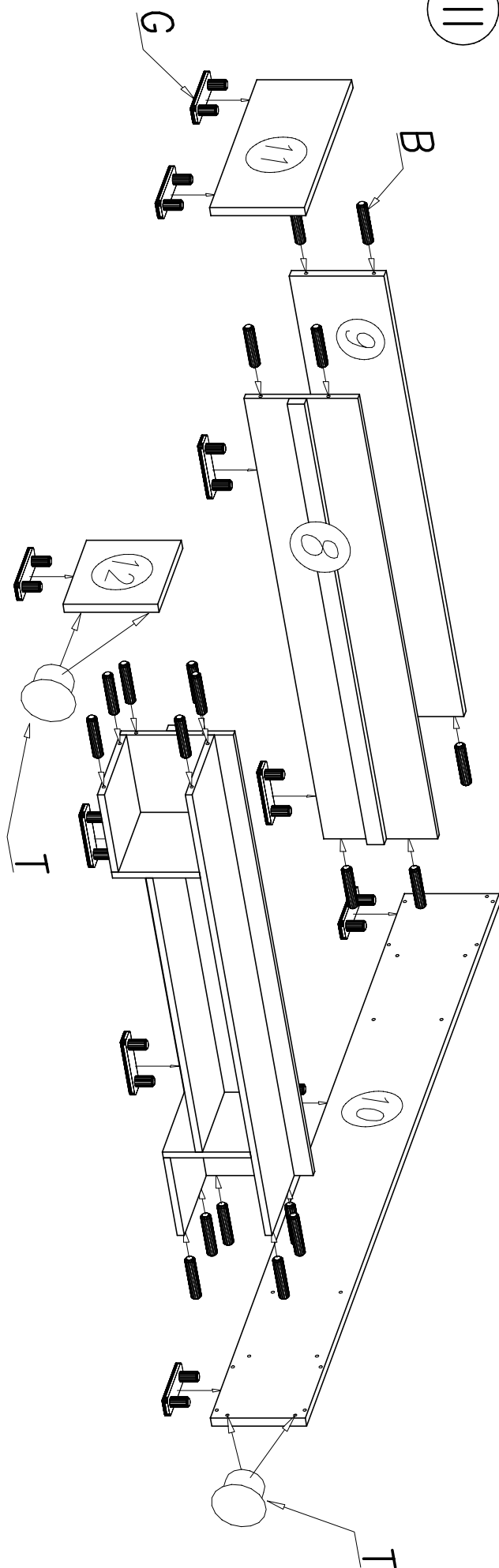
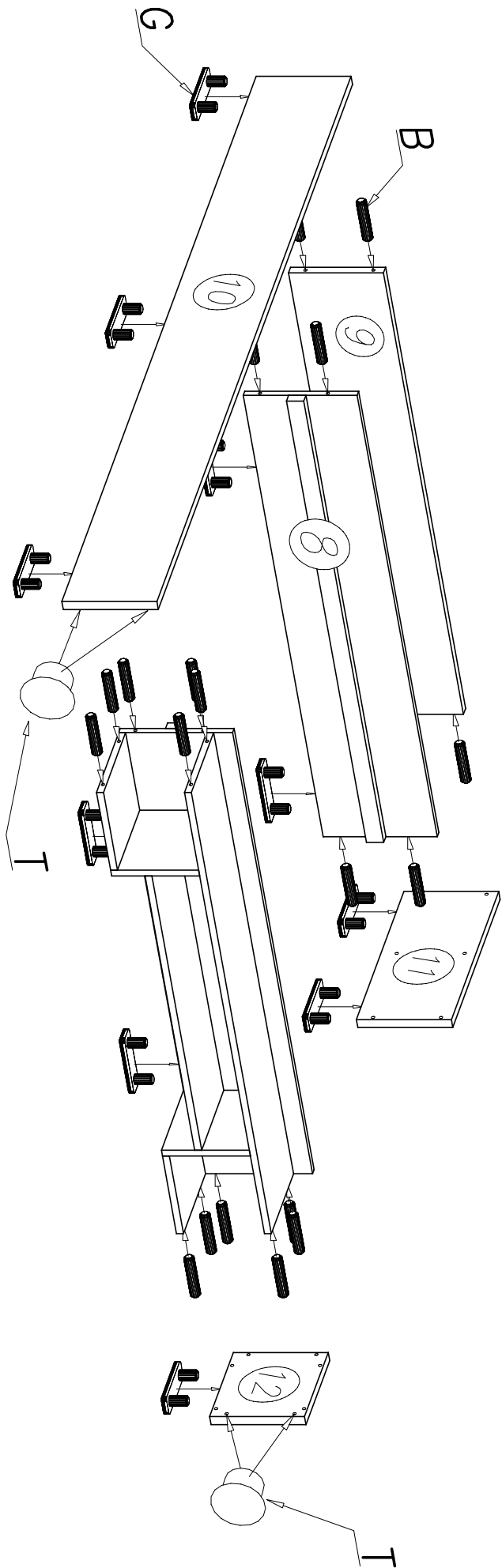
		<b>K</b>  x4	<b>Q</b>  x12	<b>T</b>  $\varnothing 8$ x4
<b>J</b>  6,3 x 16 x12	<b>D</b>  x4	<b>P</b>  M6 x 20 x4	<b>S</b>  x4	<b>R</b>  x12
<b>E</b>  x4	<b>N</b>  M4 x 30 x4	<b>H</b>  x2	<b>A</b>  x18	<b>F</b>  4x16 x32
<b>G</b>  x12	<b>U</b>  x2	<b>B</b>  x116	<b>Y</b>  KLEJ x1	<b>Z</b>  x1

1

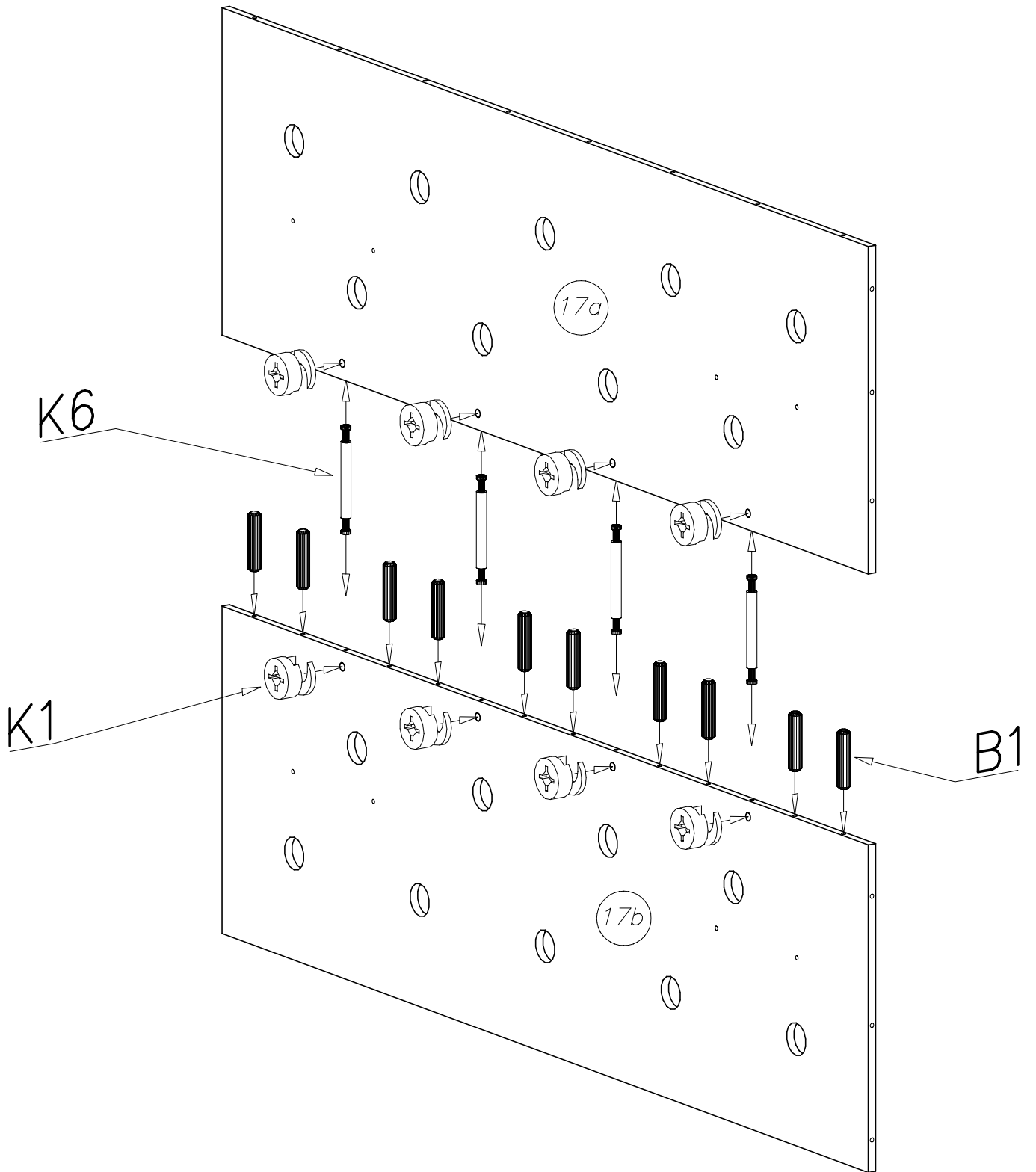


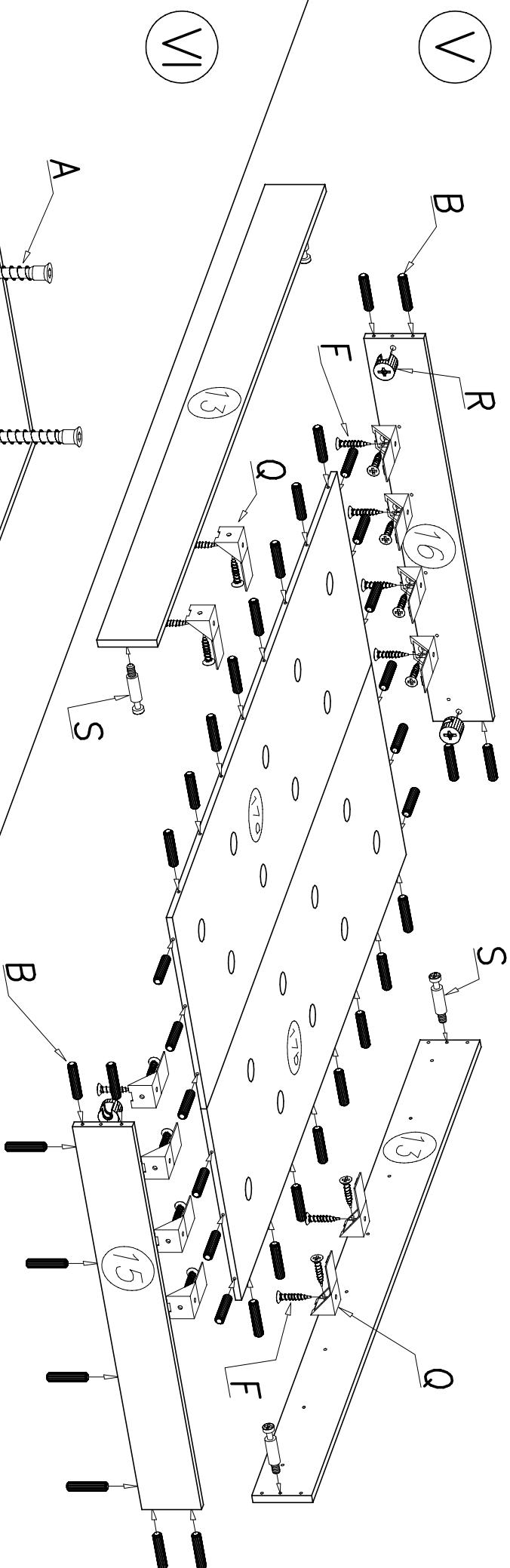
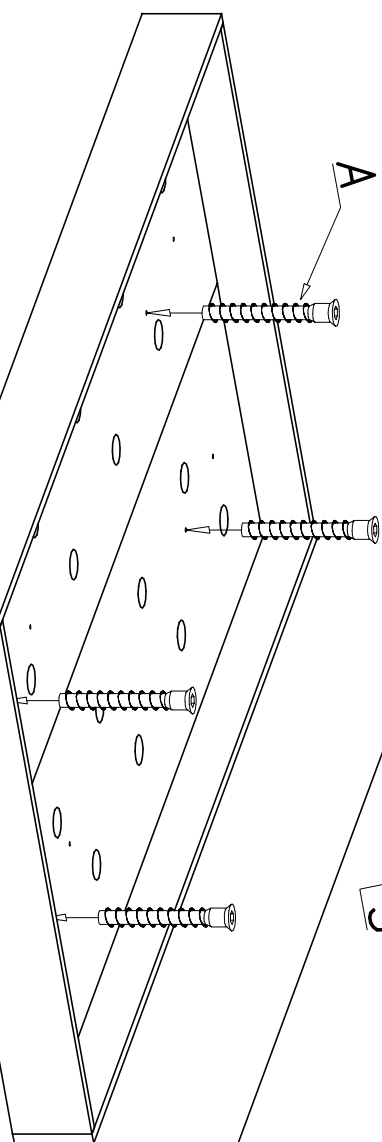
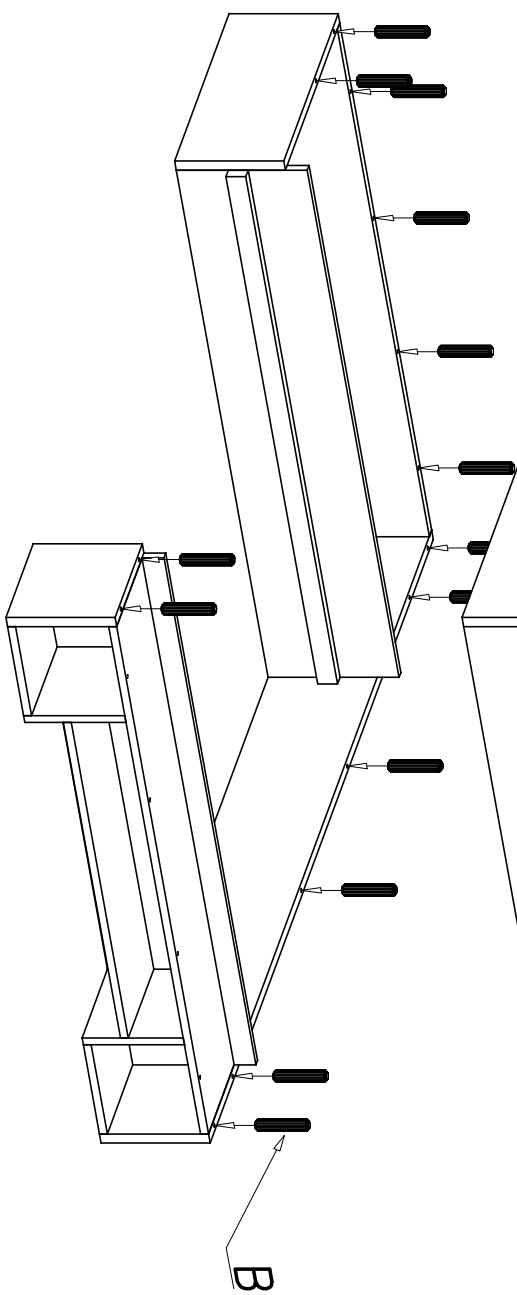
II



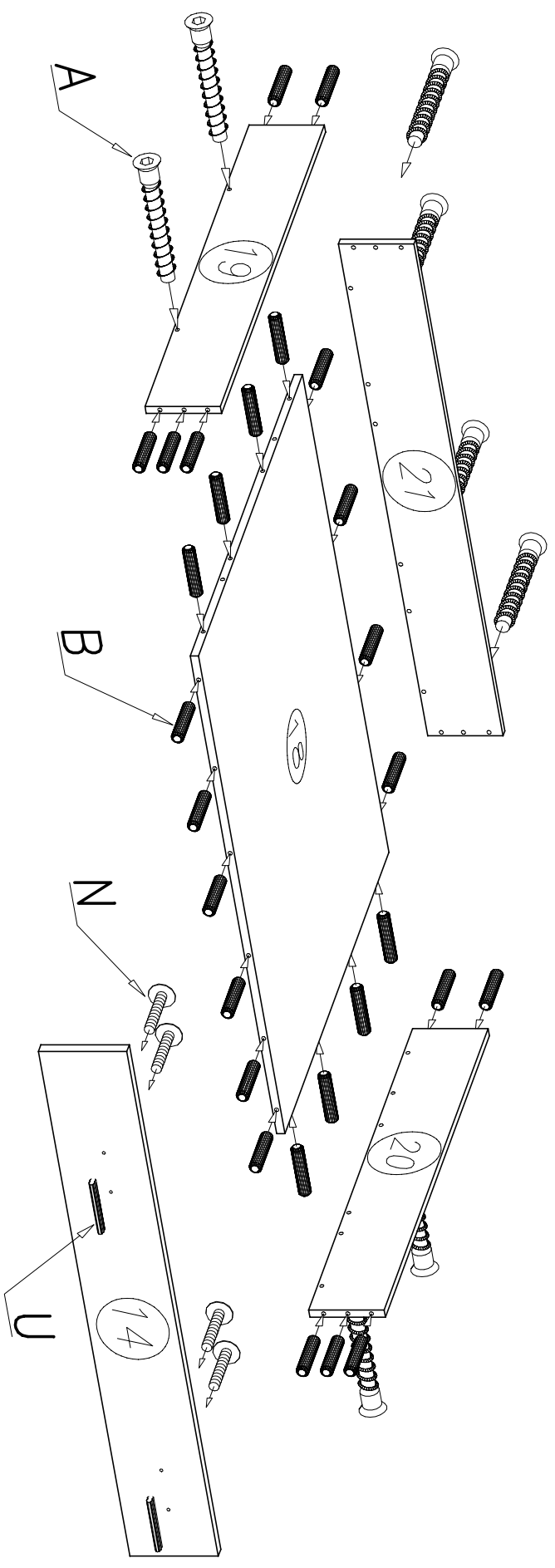


IV





VII



VIII

