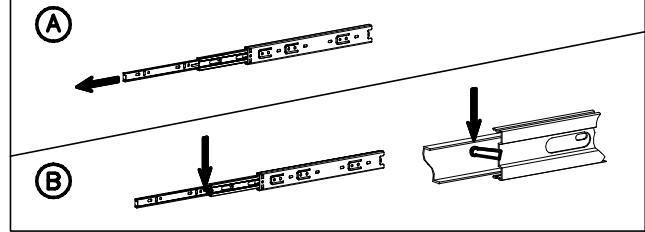
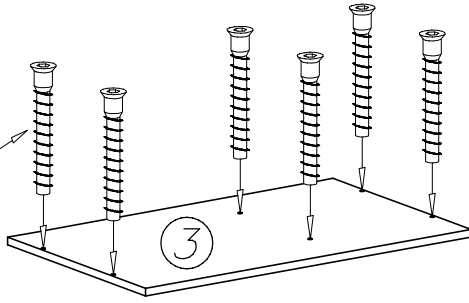


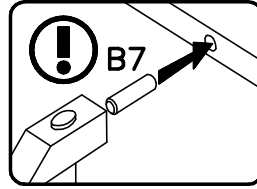
I



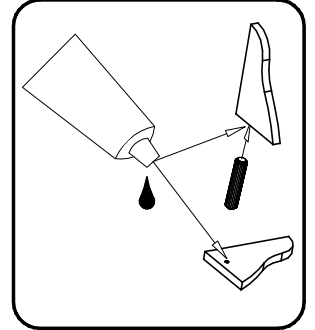
A1



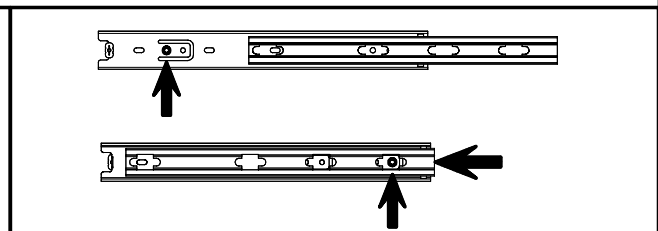
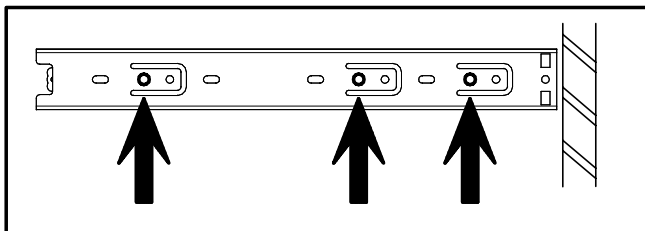
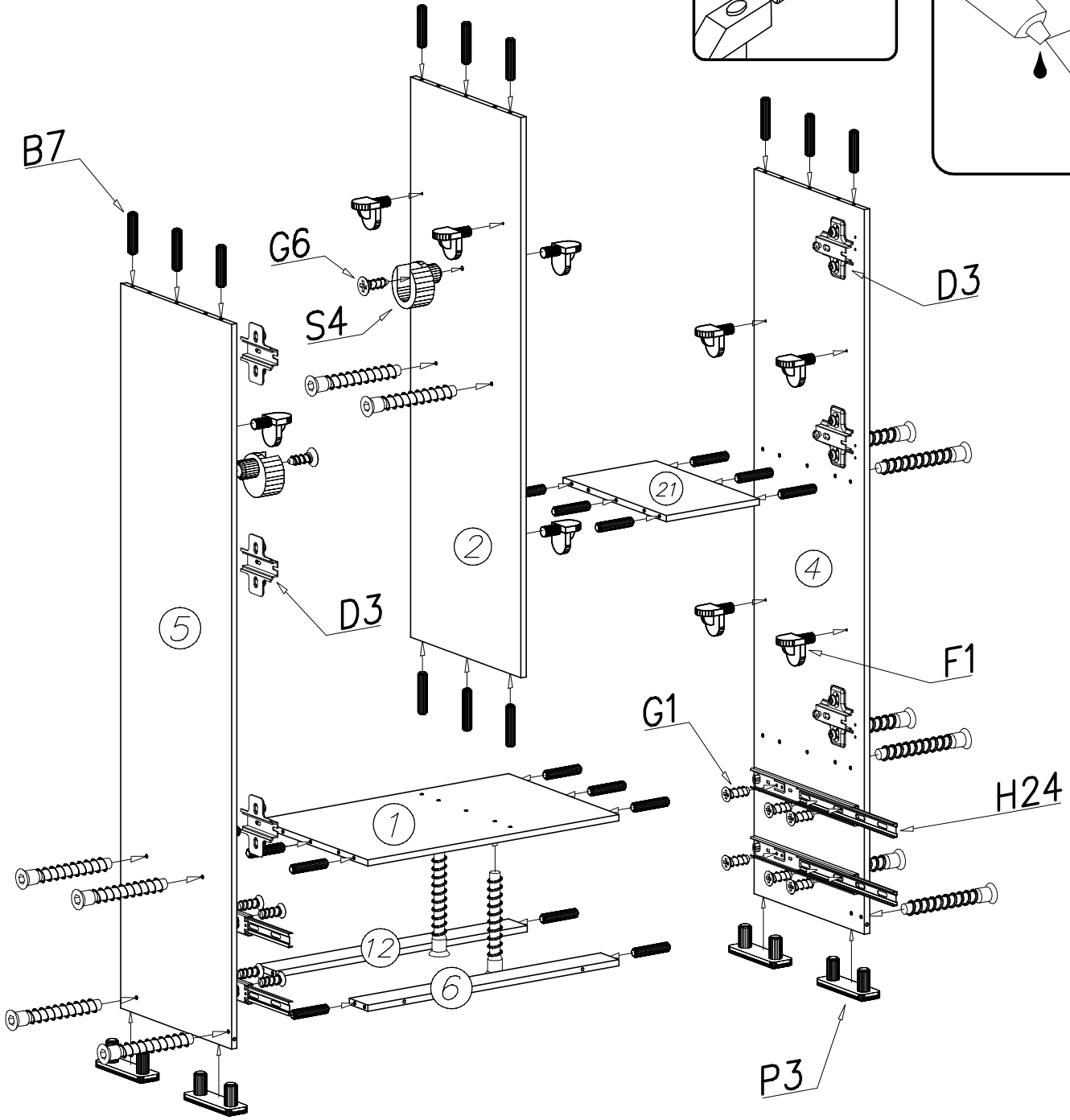
3



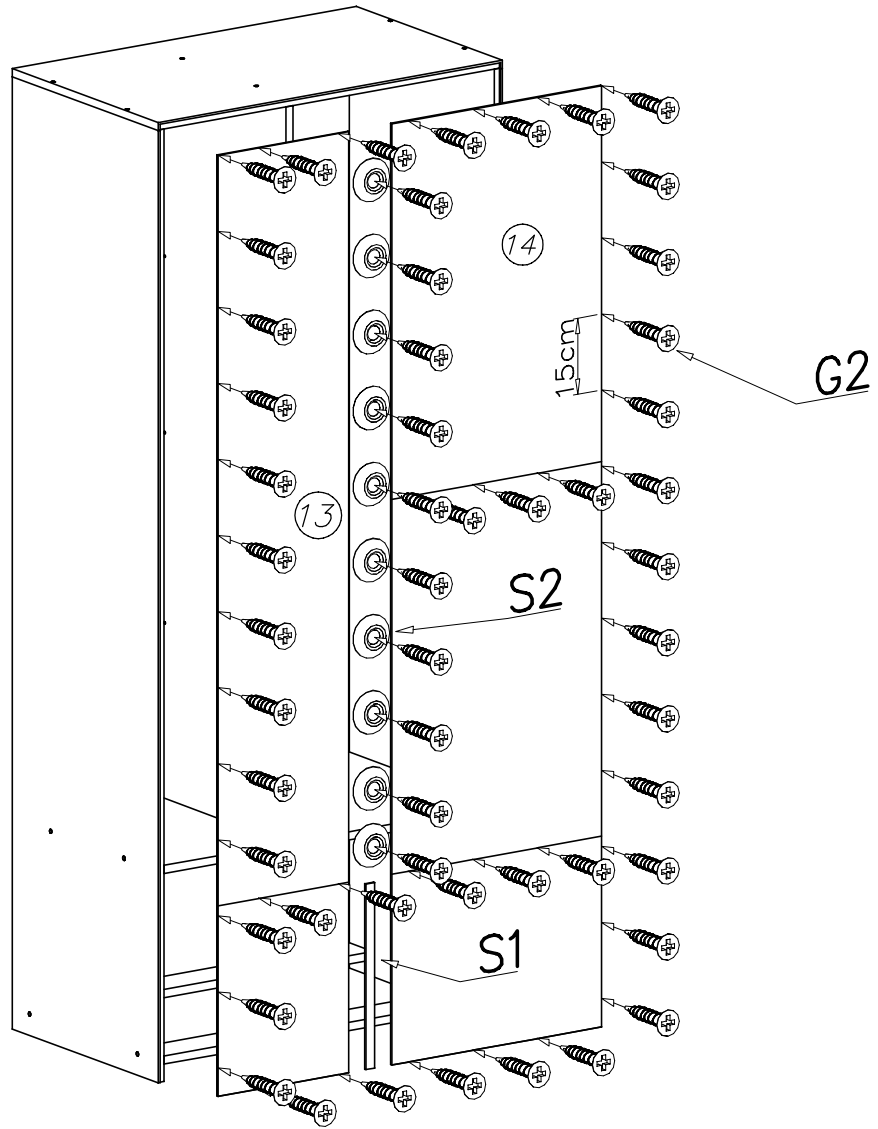
B7



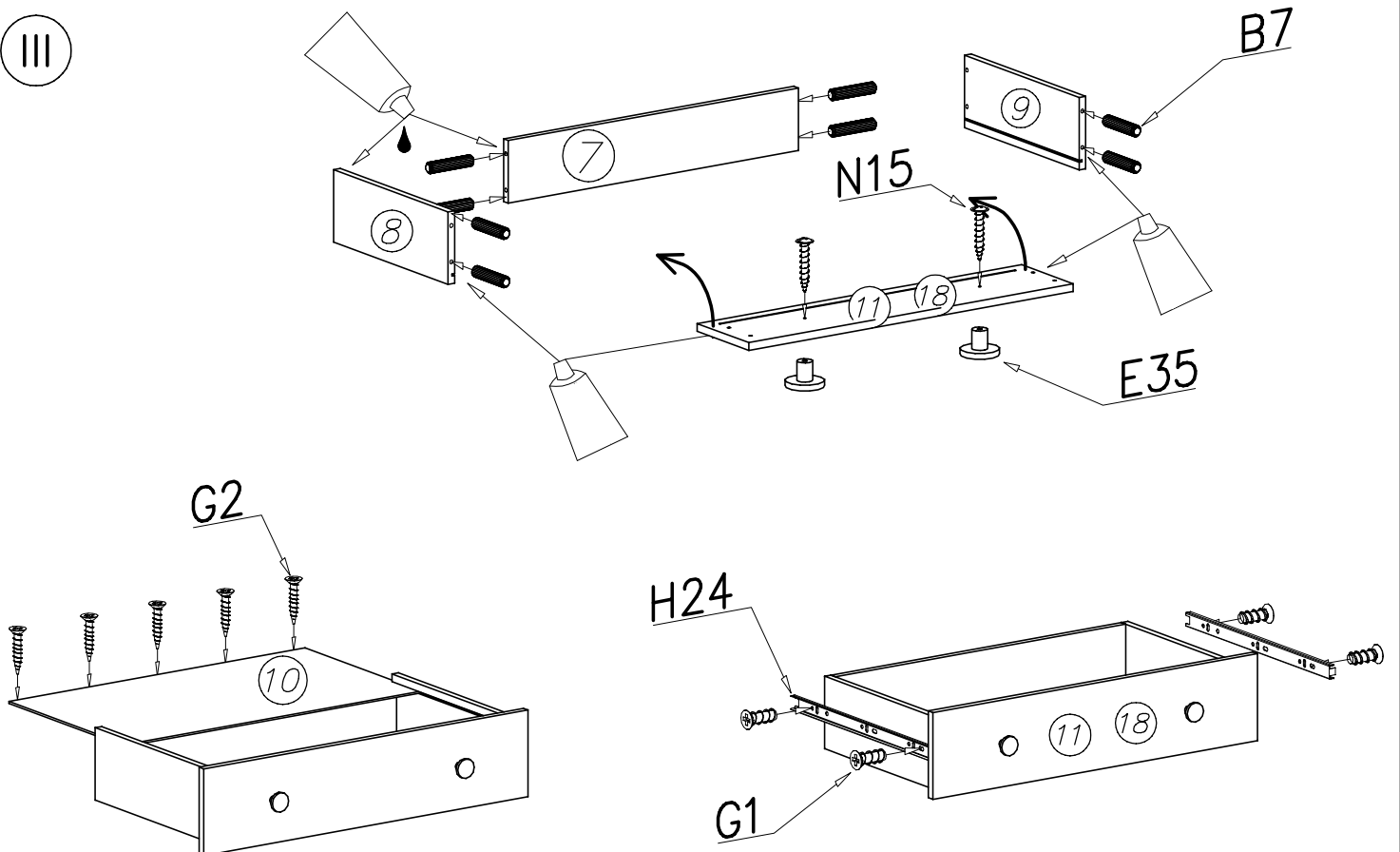
B7



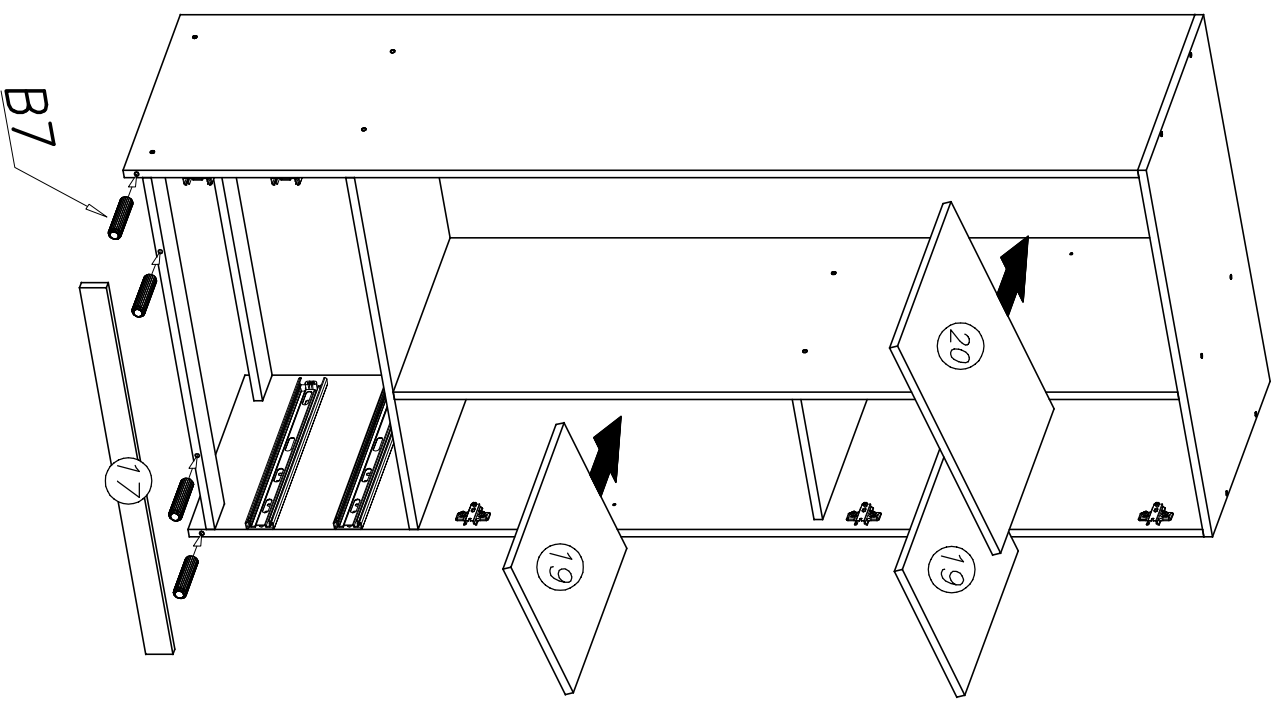
II



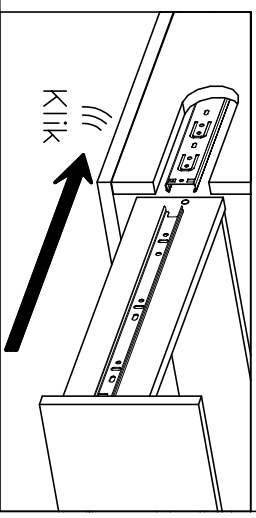
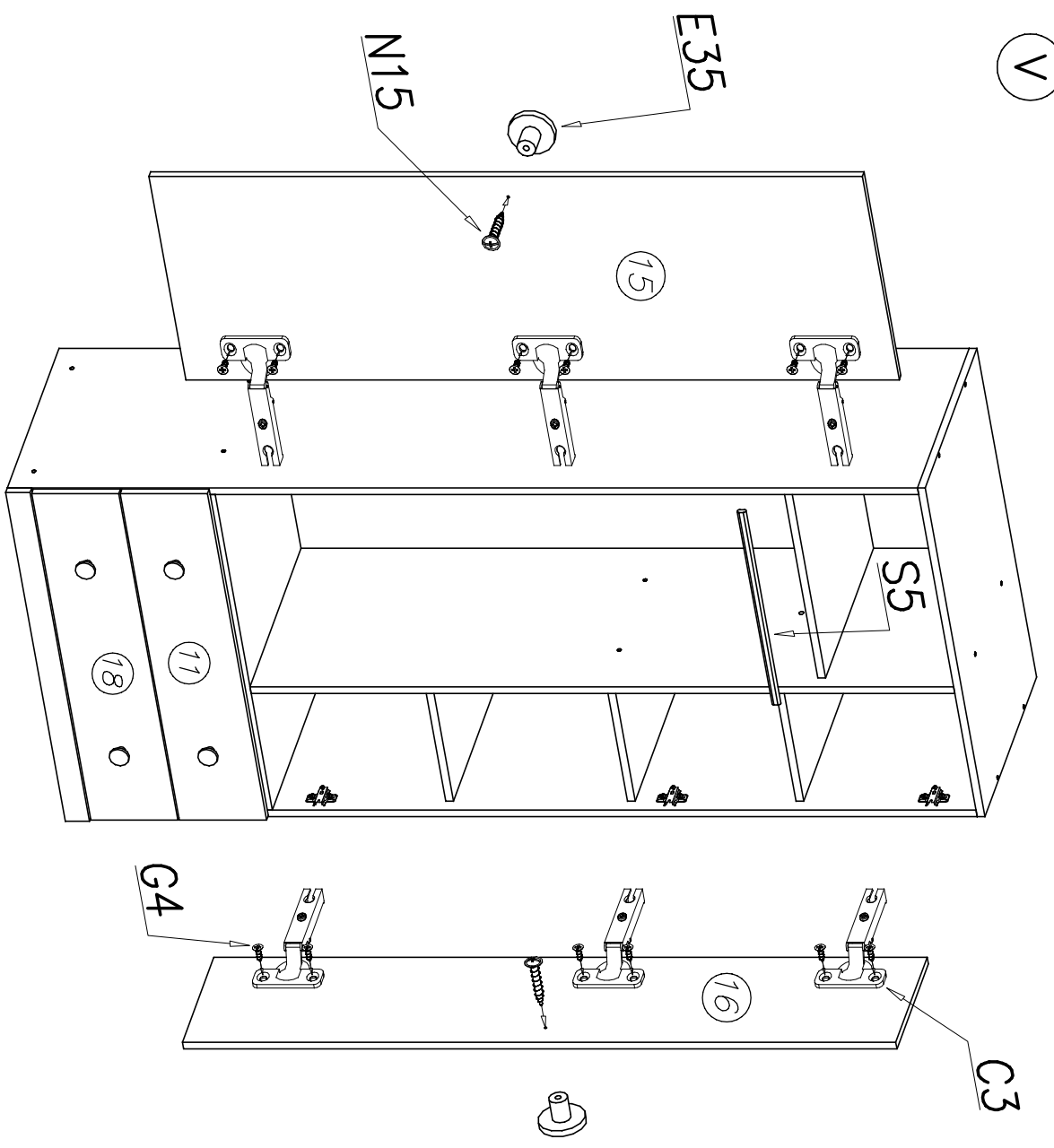
III

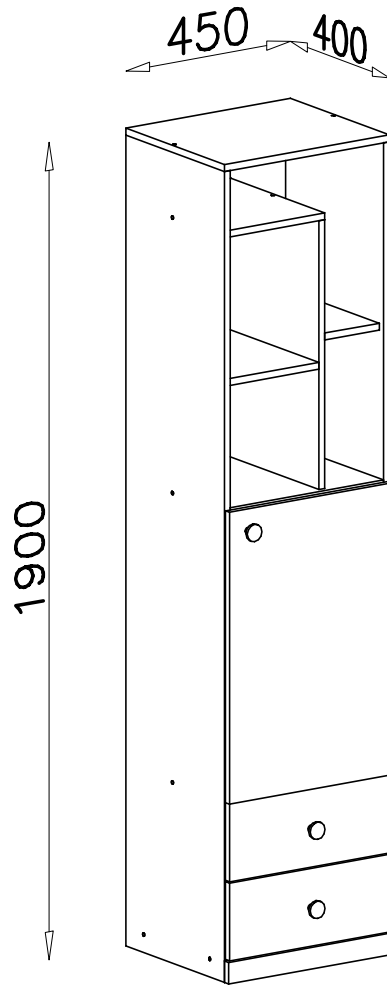
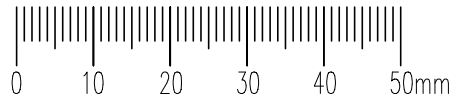
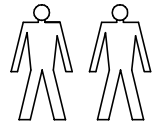
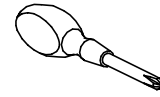
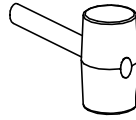
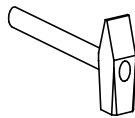
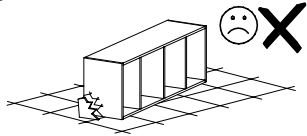
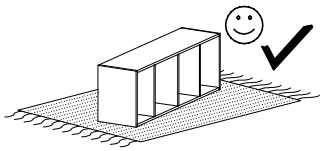


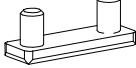


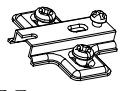
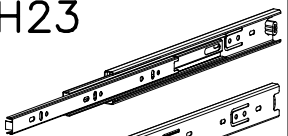
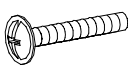


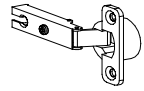
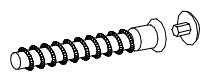

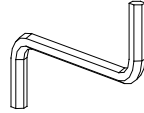
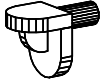

IV



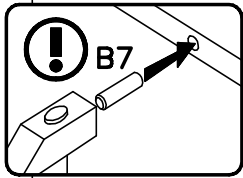
V



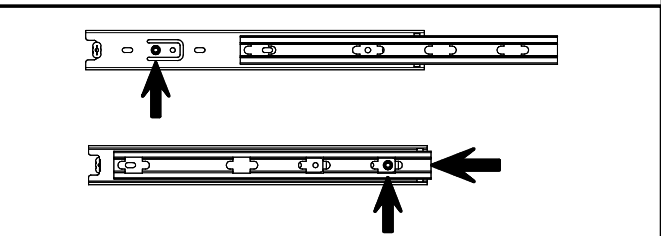
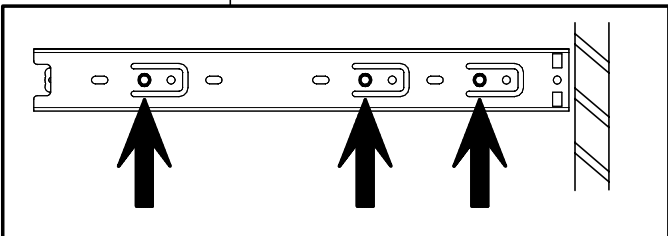
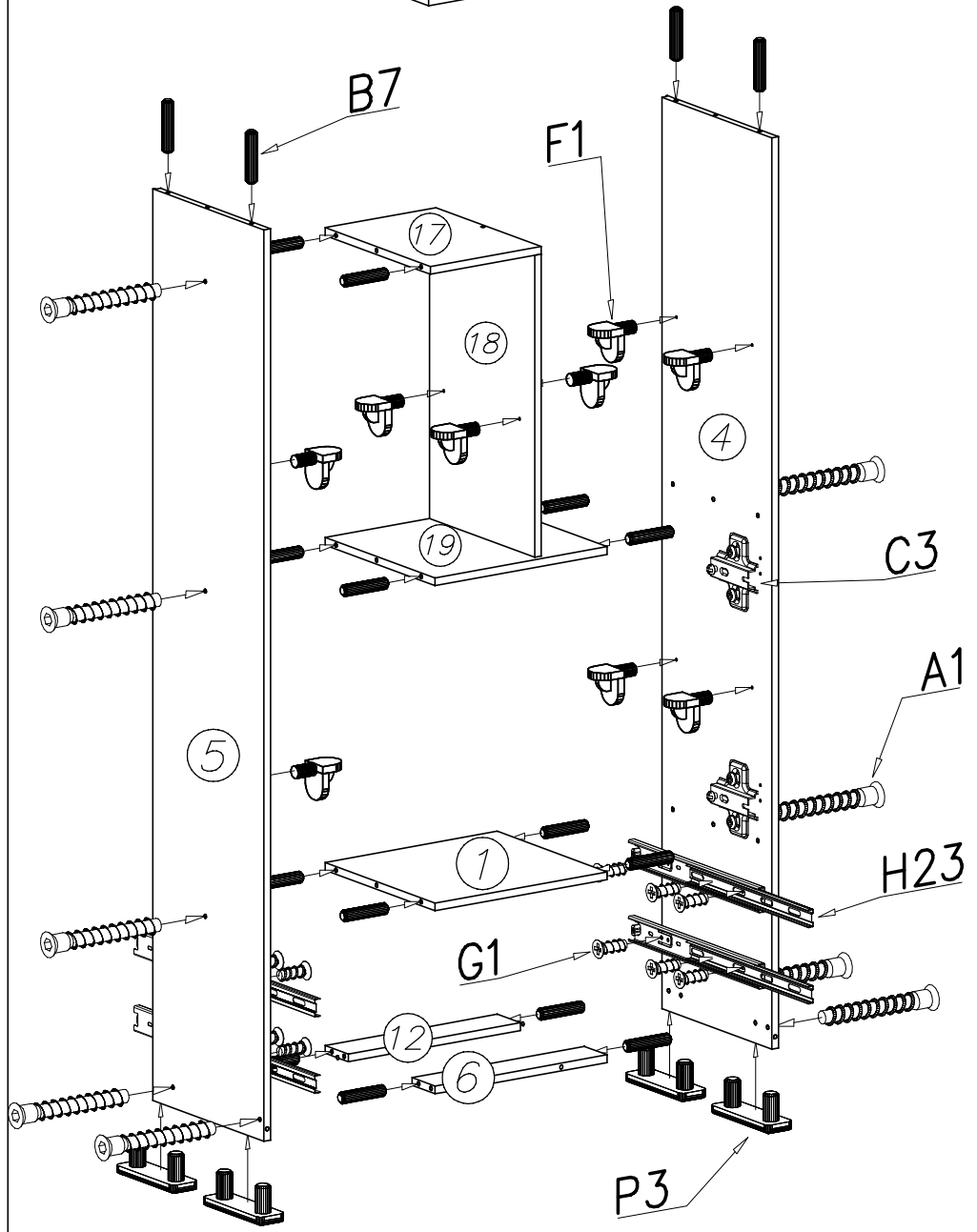
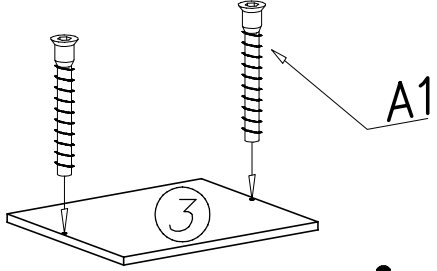
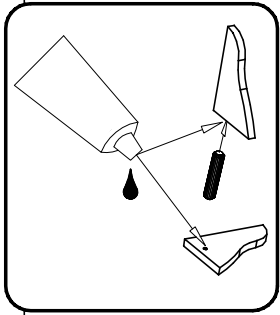
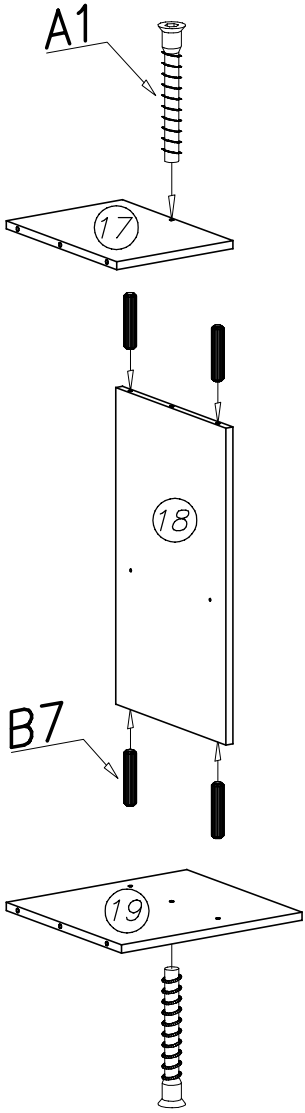
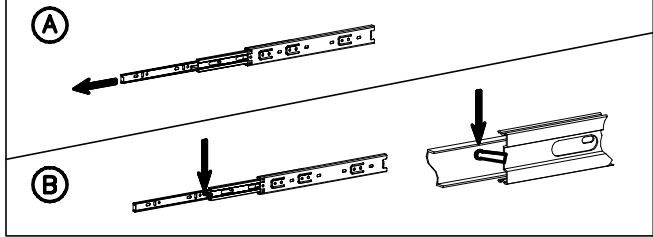


P3  x4	W1  x2	E35  x3	D3  PZ35PR x2	H23  350mm x2
N15  M4x25 x3	G4  4x16 x4	G2  3x20 x45	C3  Z35PR x2	350mm x2
A1  ø7x50 x13	B7  ø8x30 x42	W2  x1	F1  x12	G1  4x13 x20

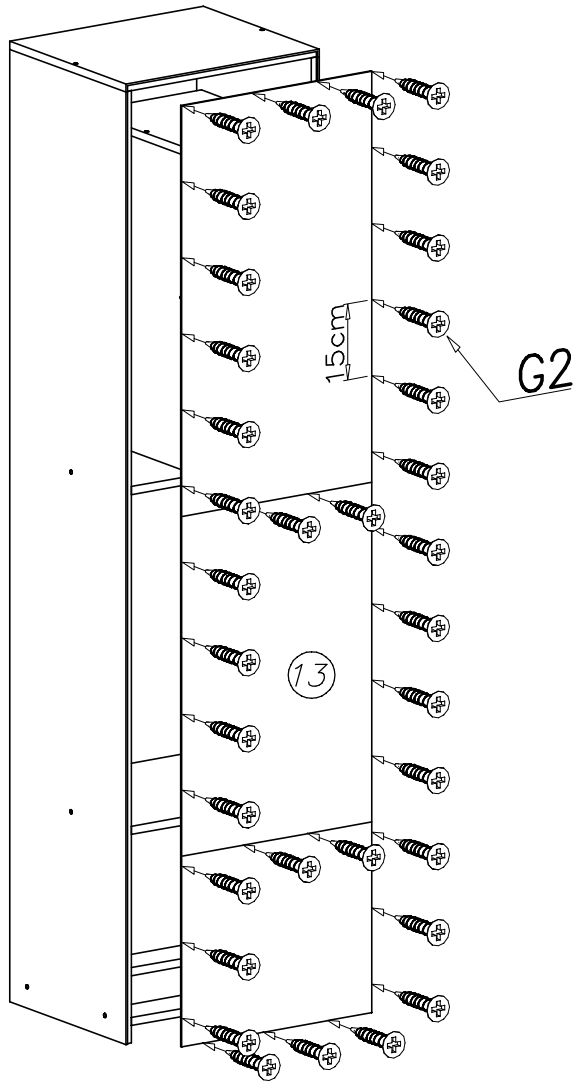
I



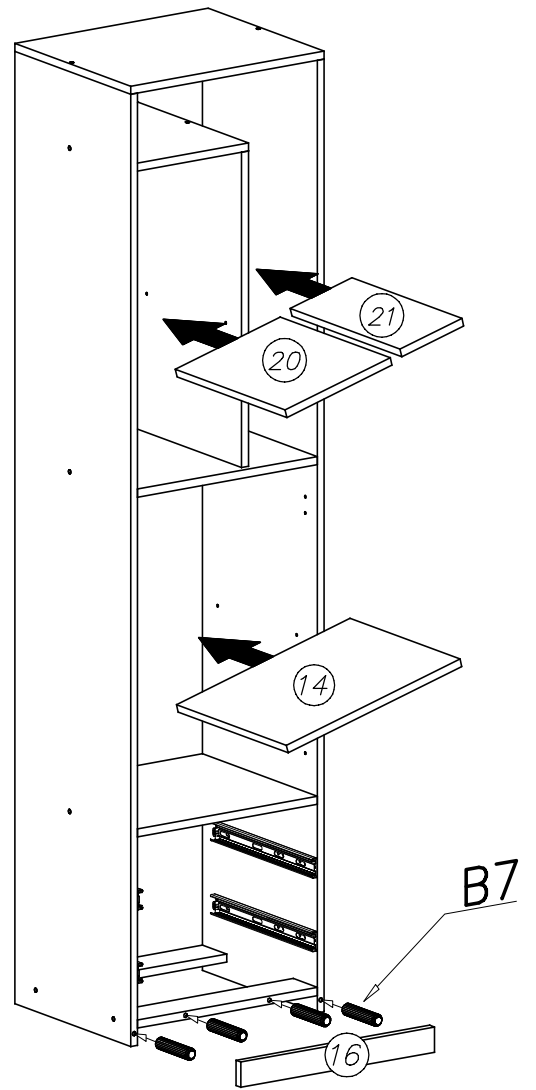
II



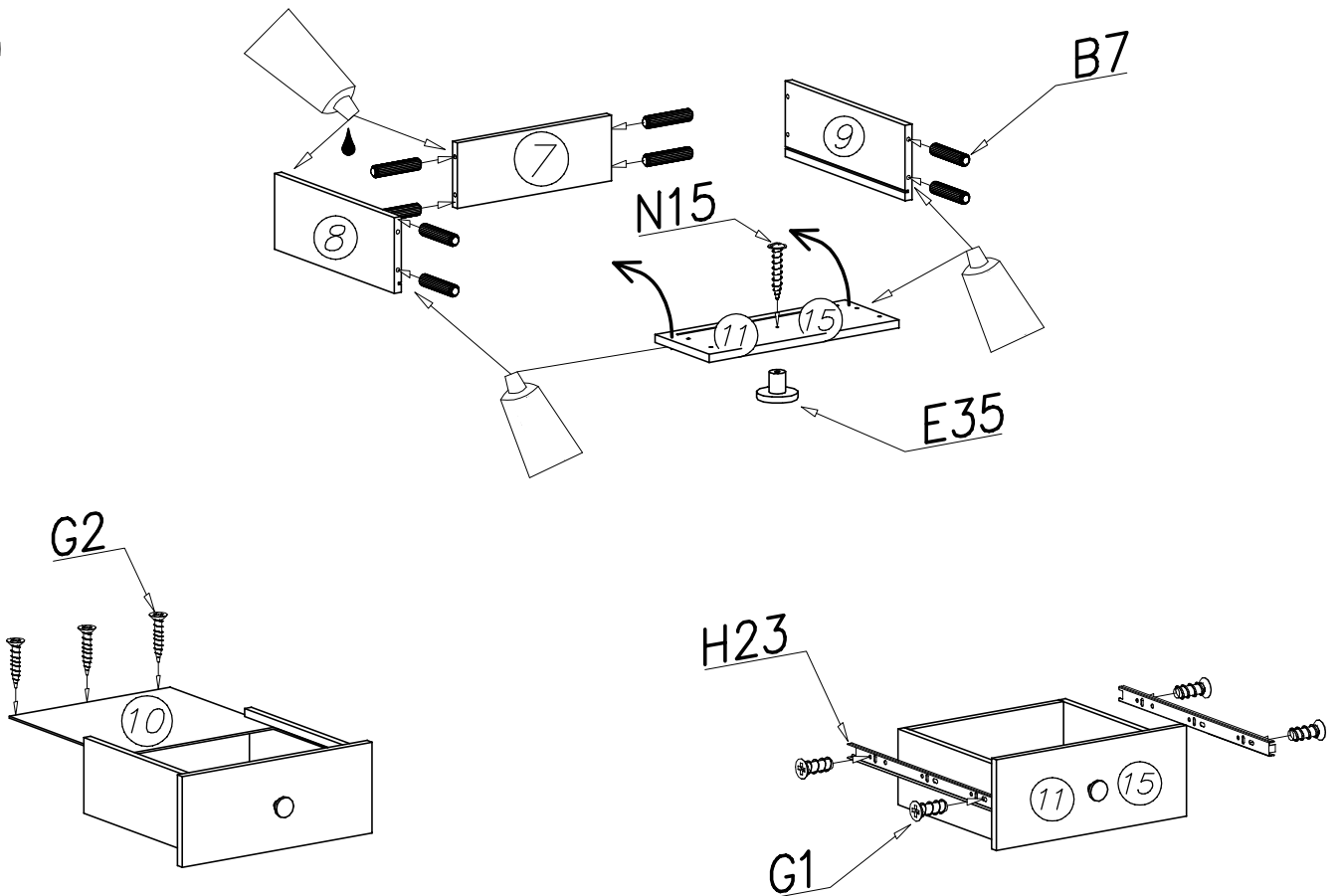
III



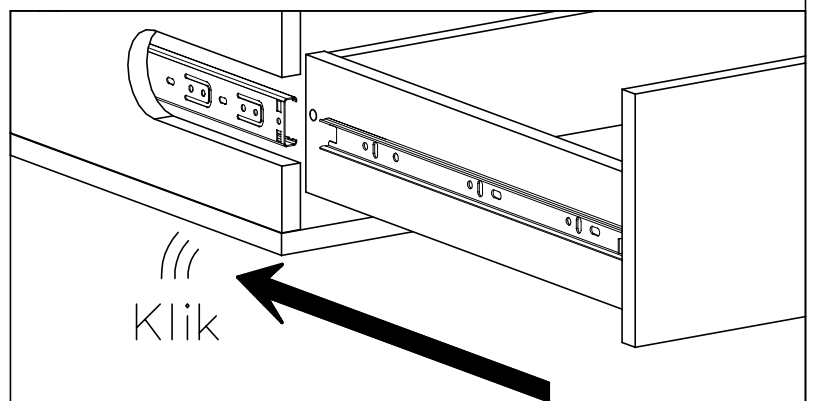
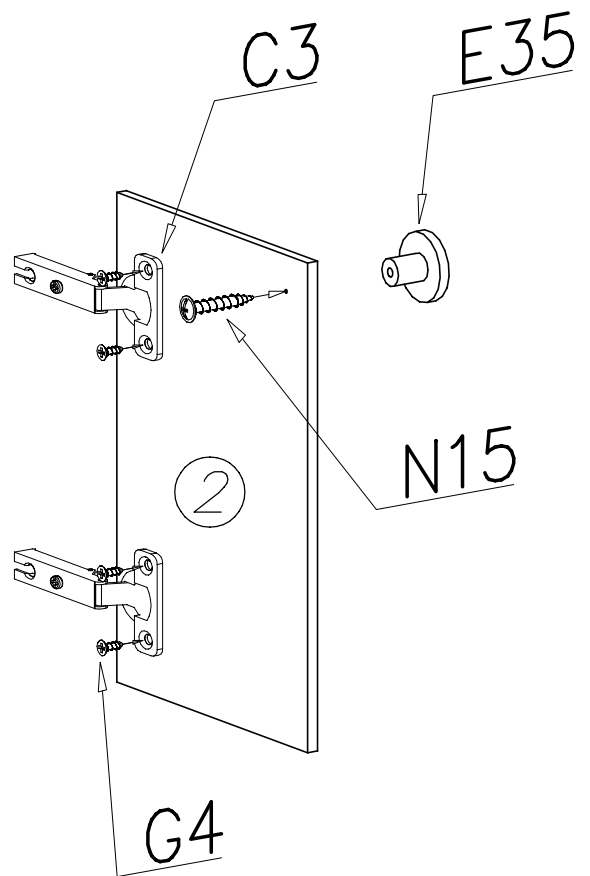
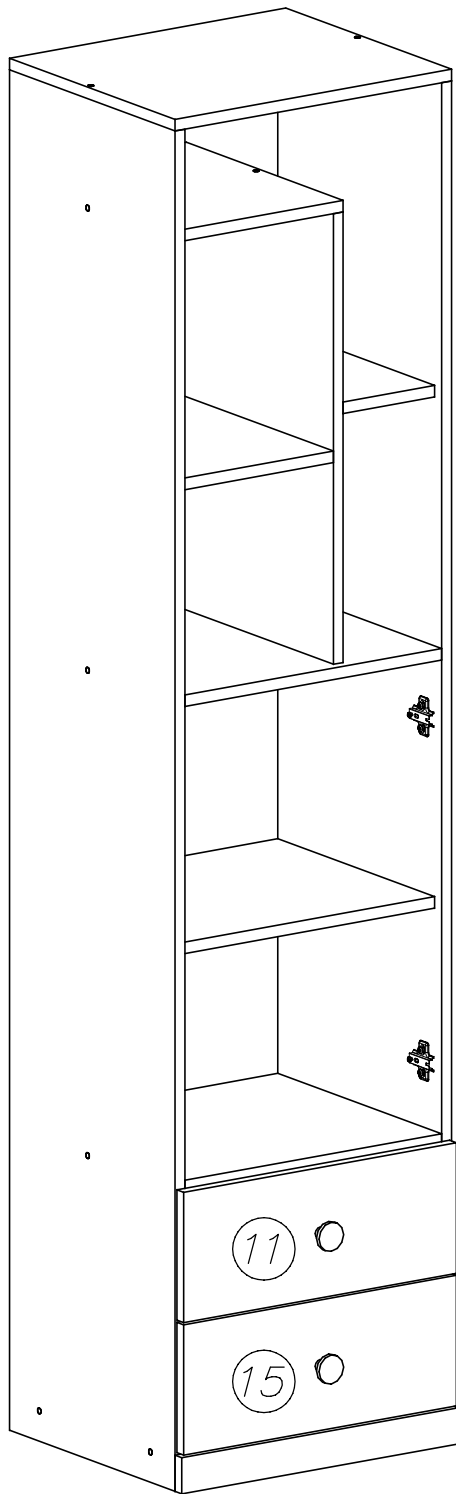
IV

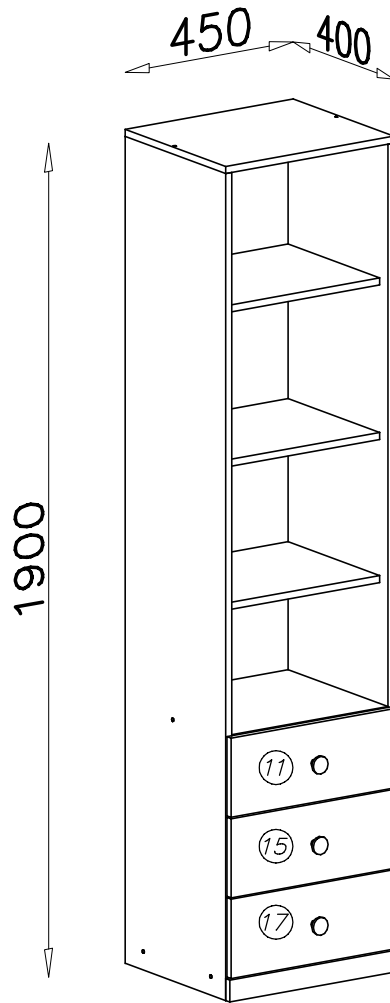
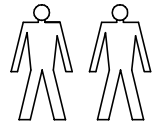
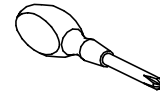
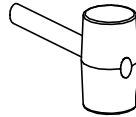
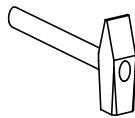
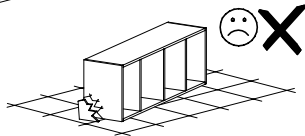
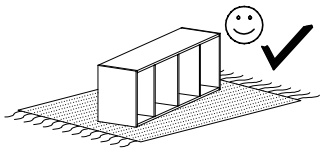


V

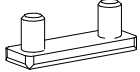


VI





P3



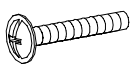
x4

W1



x2

N15



M4x25

x3

E35



x3

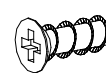
G2



3x20

x45

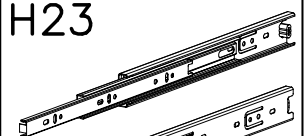
G1



4x13

x30

H23



A1



ø7x50

x10

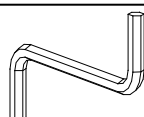
B7



ø8x30

x44

W2



x1

F1

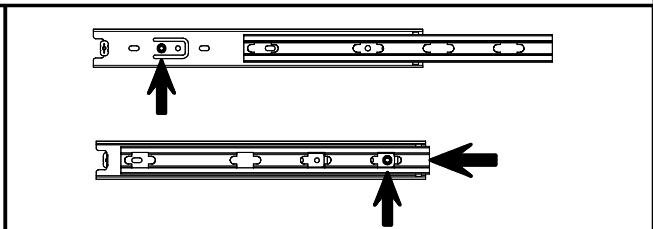
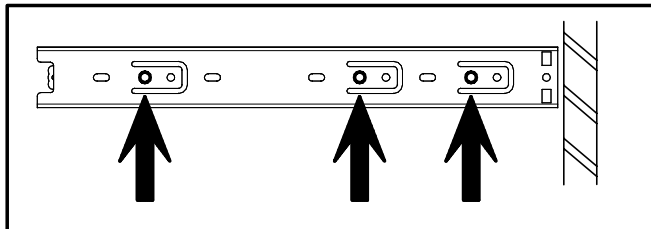
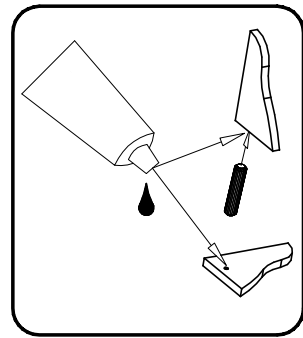
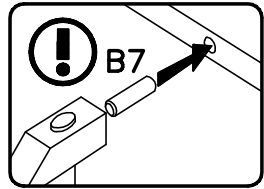
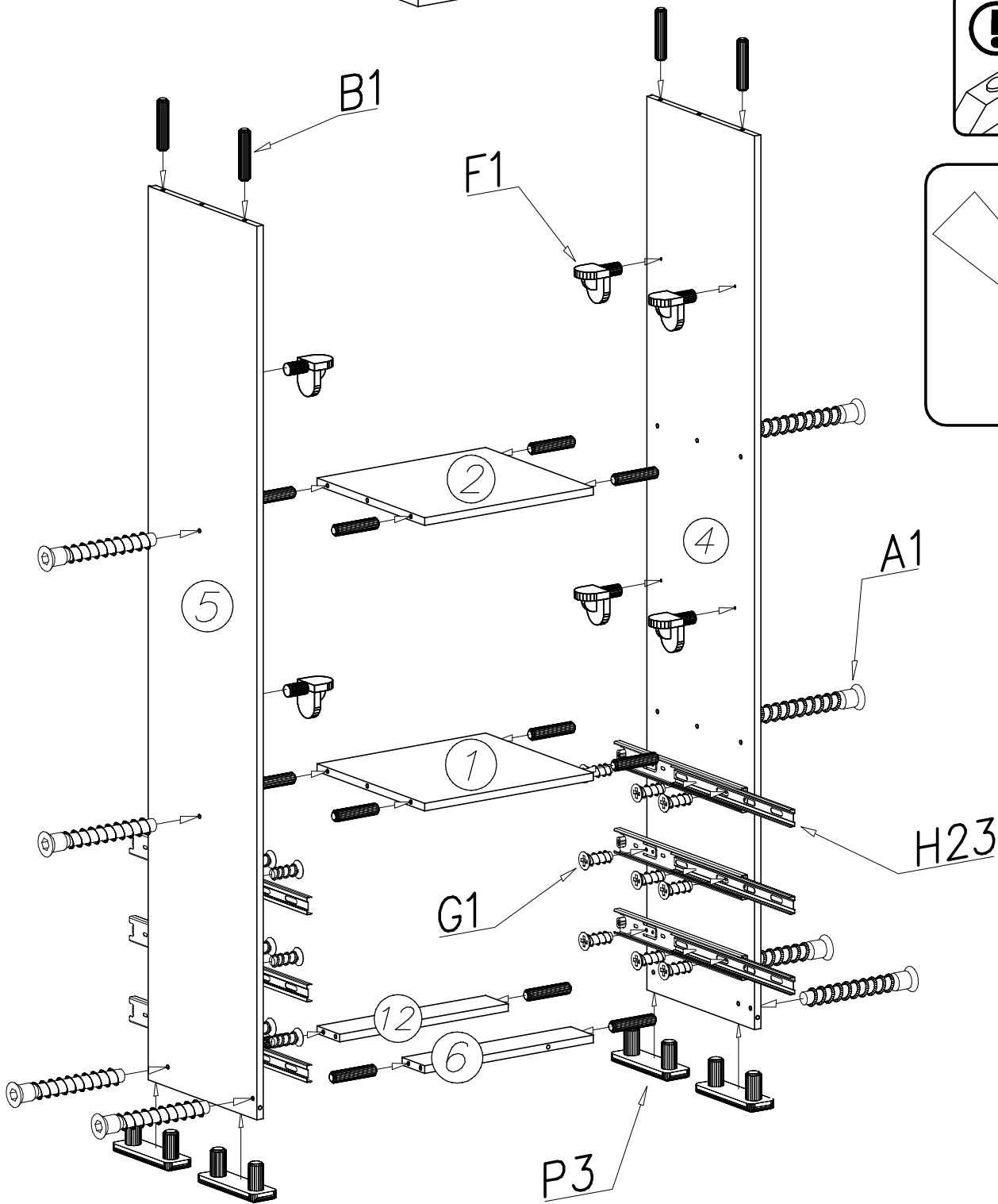
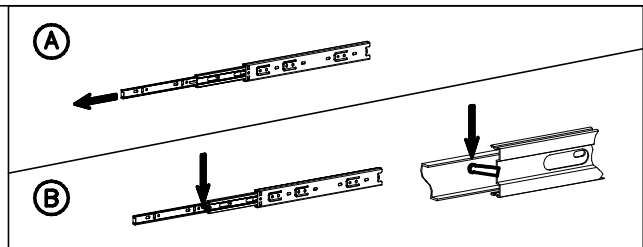
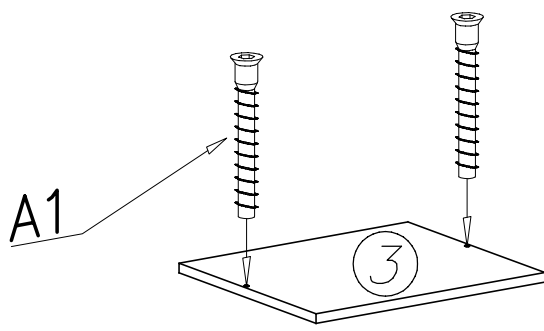


x8

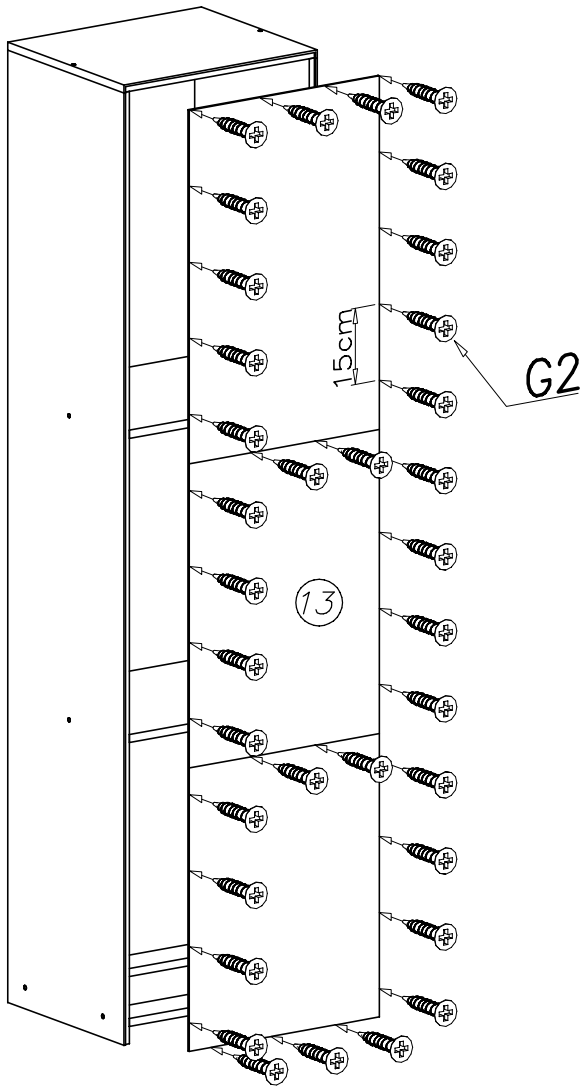
350mm

x3

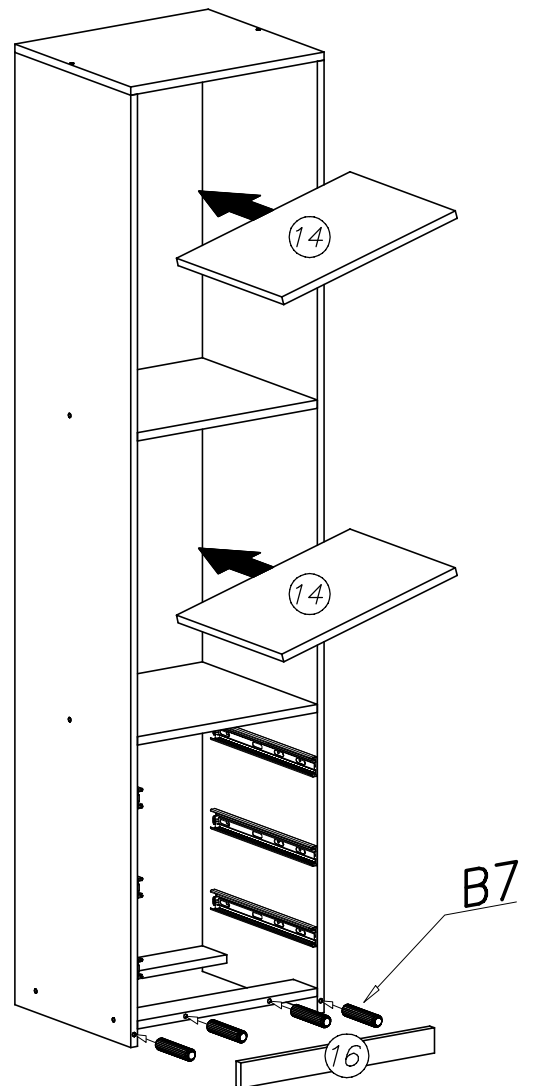
1



II



III



IV

