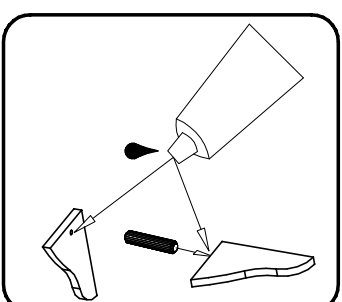
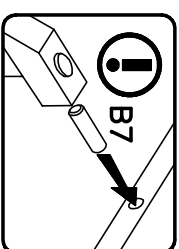
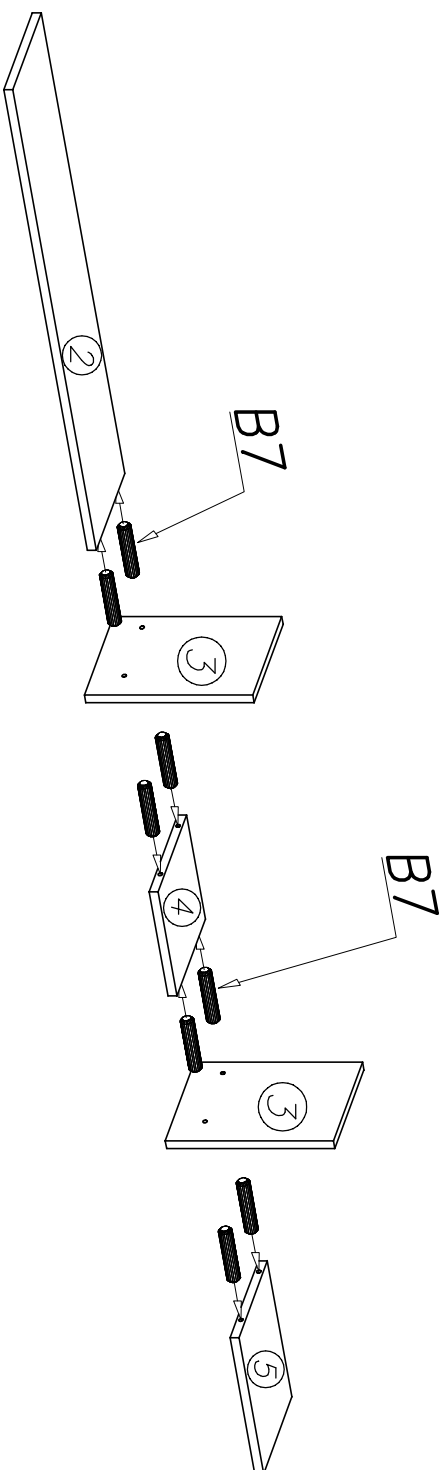
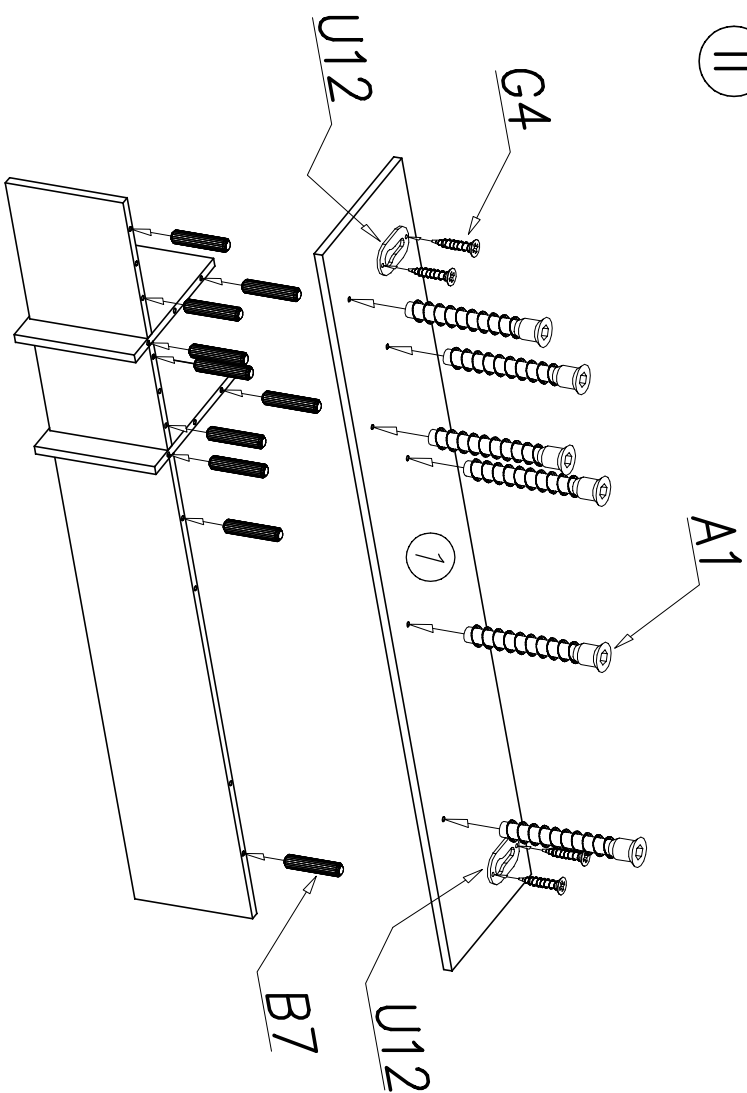


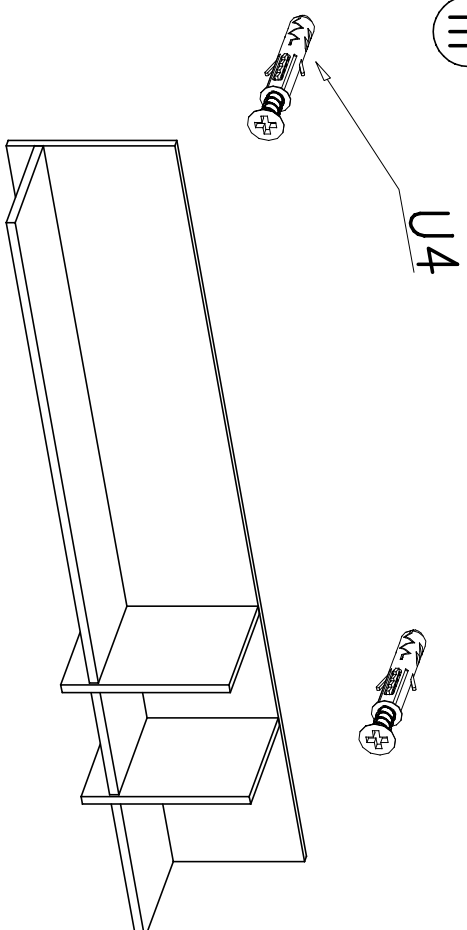
1

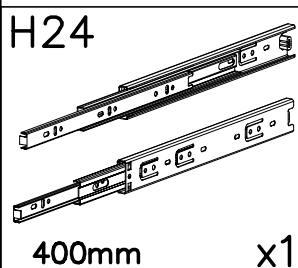
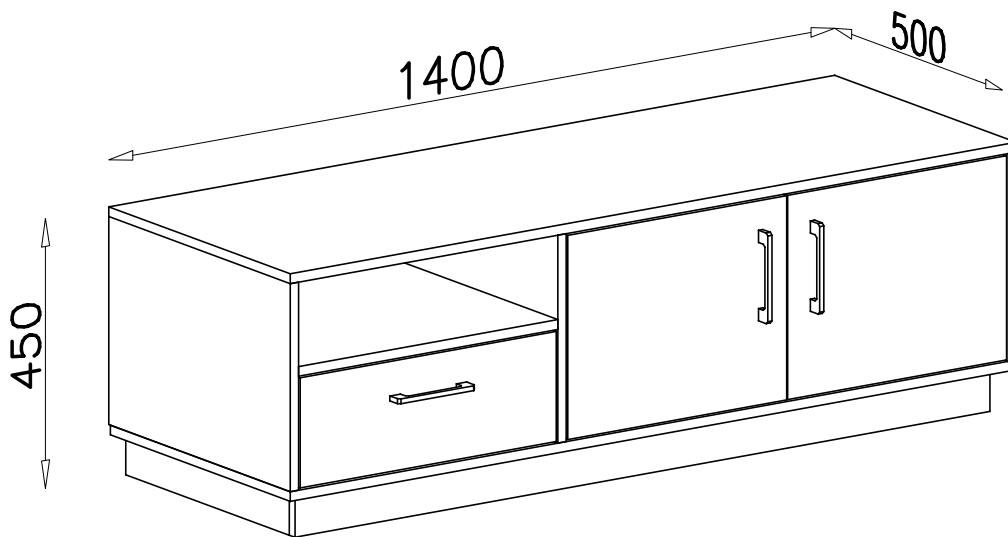
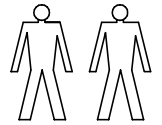
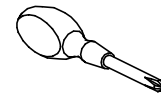
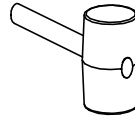
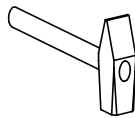
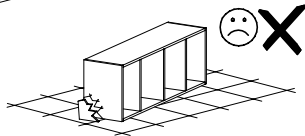
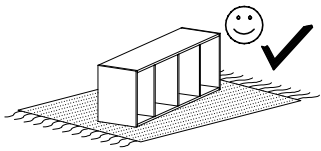


II

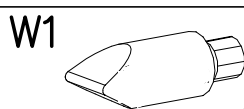


III

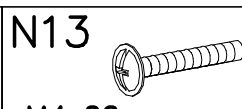




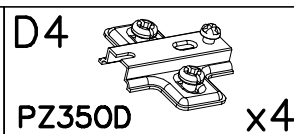
400mm x1



x3



M4x22 x6



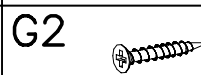
PZ350D x4



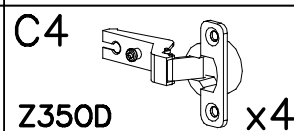
x2



4x16 x8



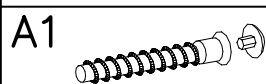
3x20 x35



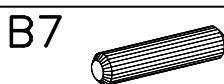
Z350D x4



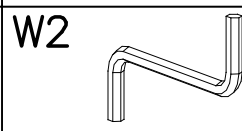
x3



ø7x50 x14



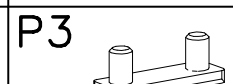
ø8x30 x44



x1

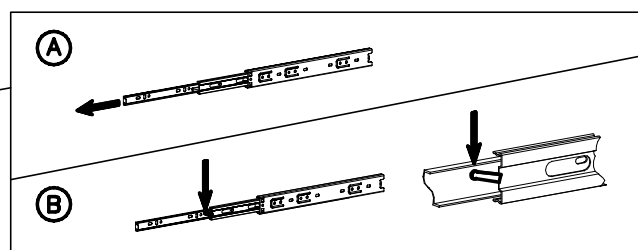
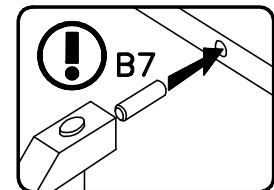
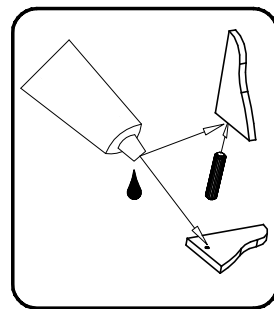
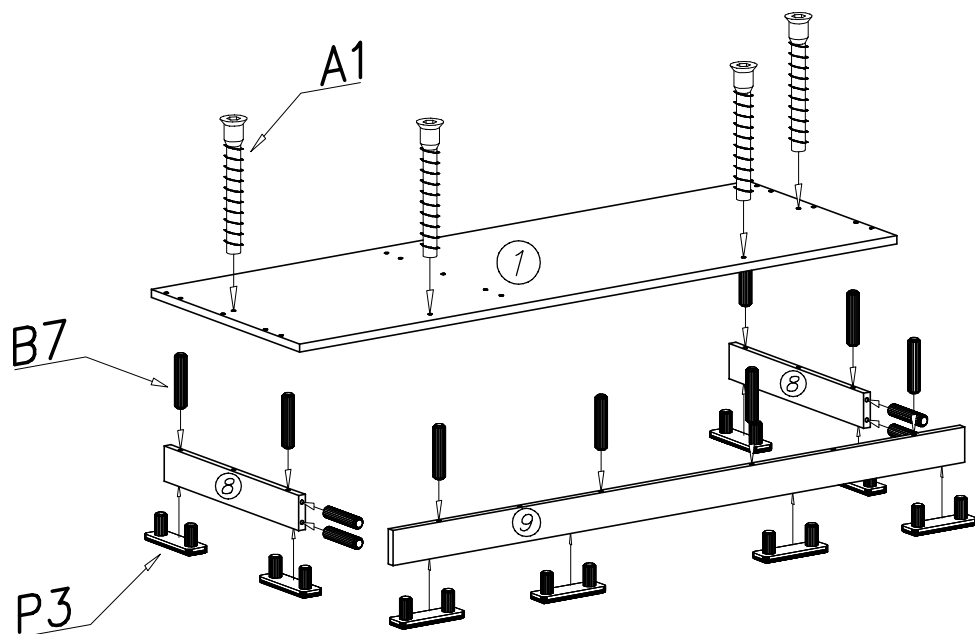


4x13 x10

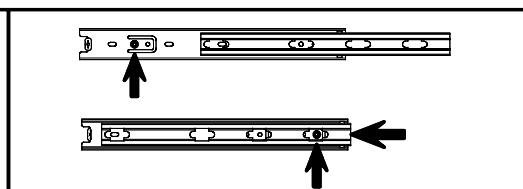
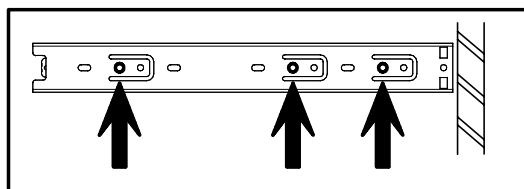
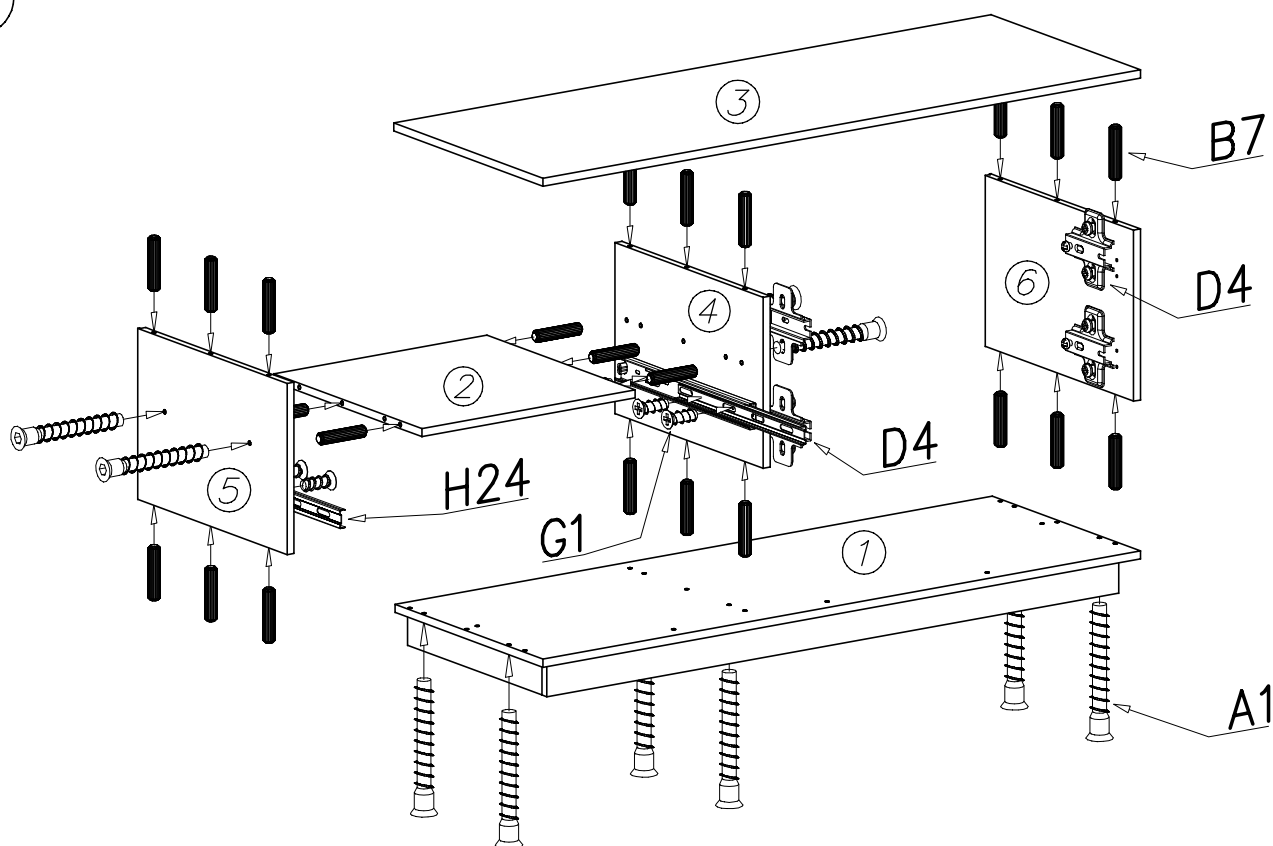


x8

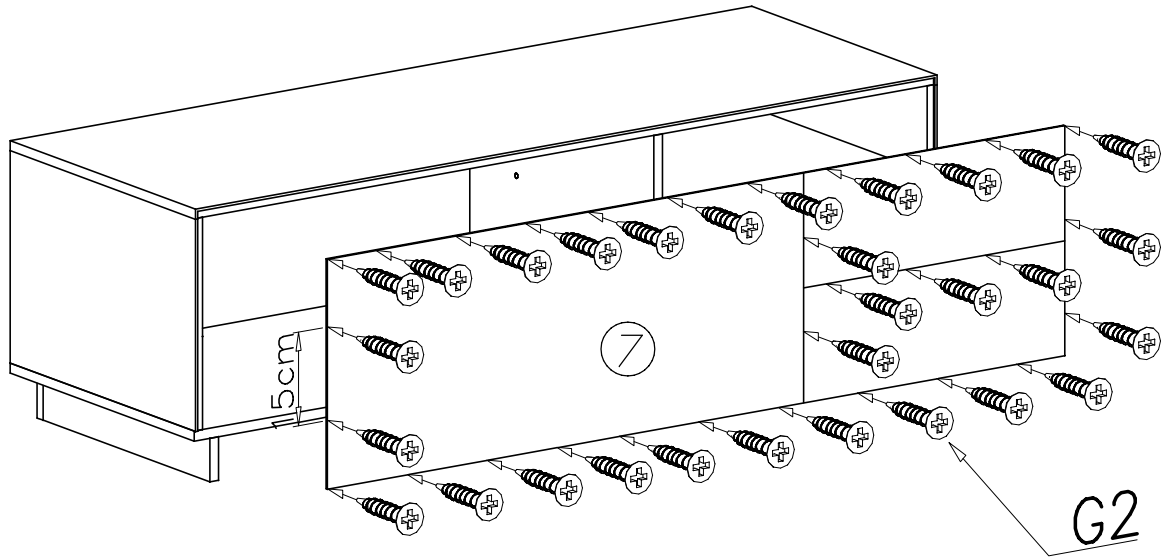
I



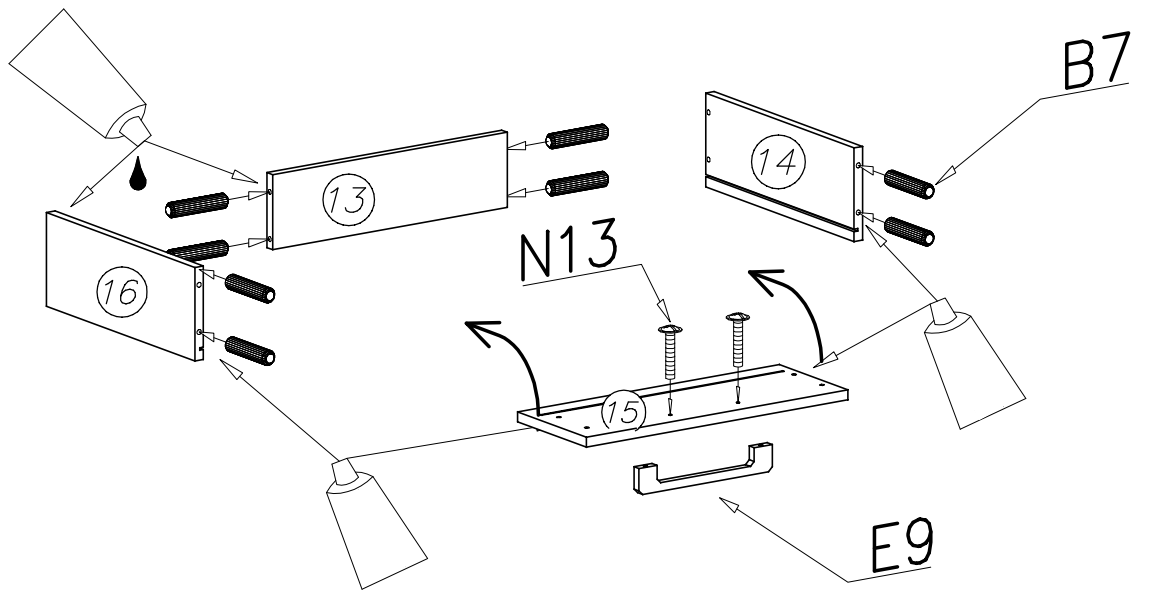
II



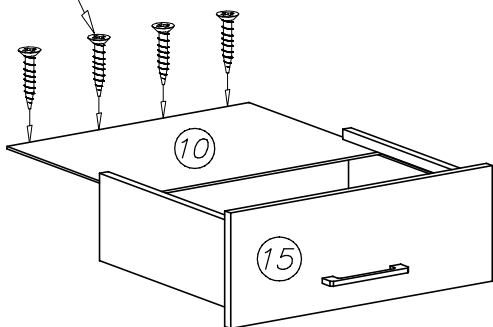
III



IV

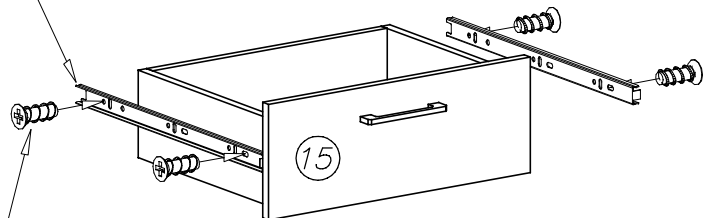


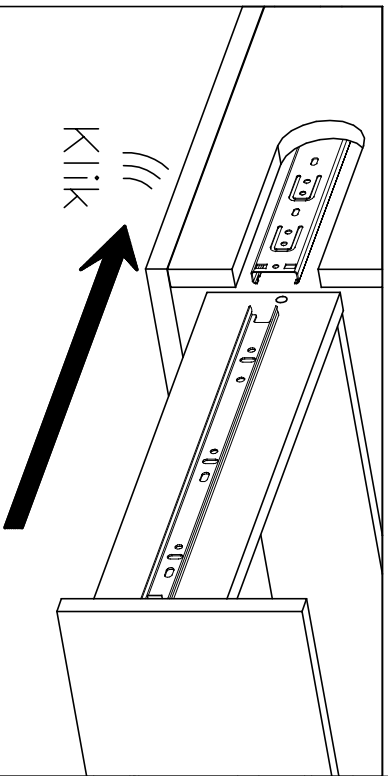
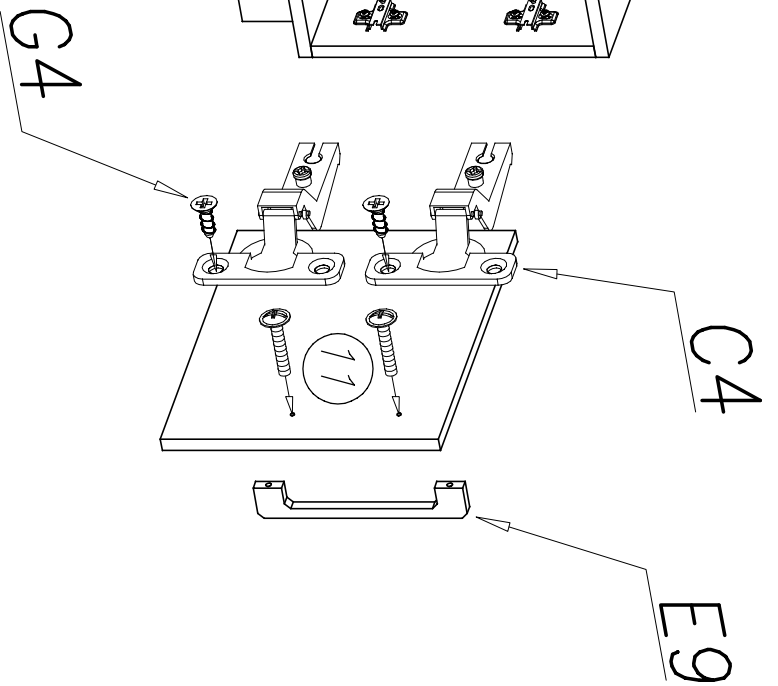
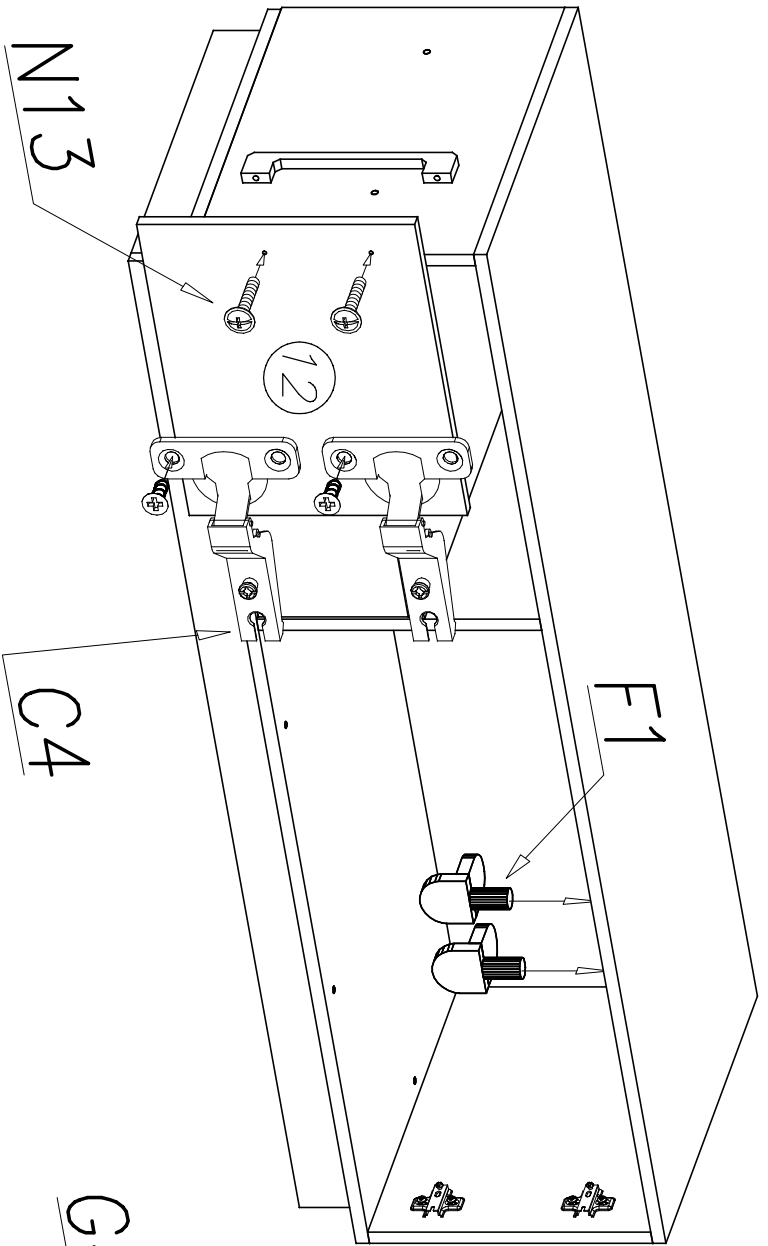
G2

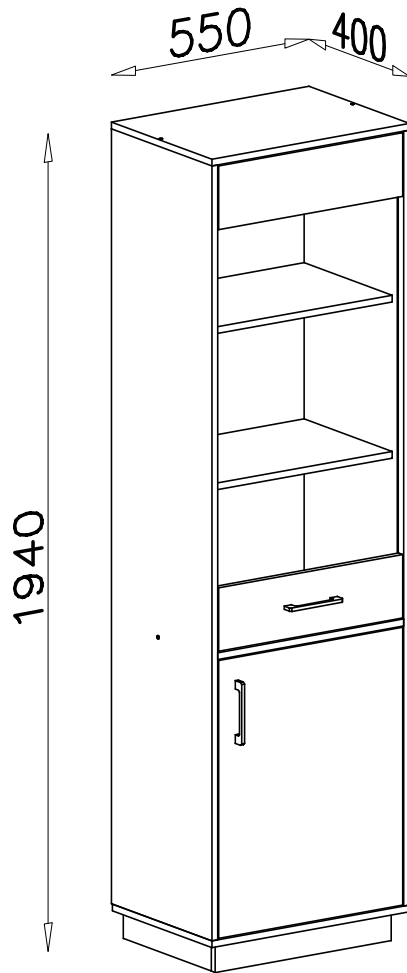
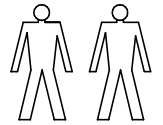
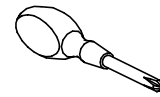
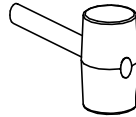
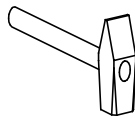
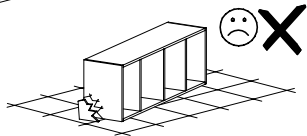
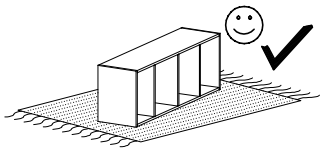


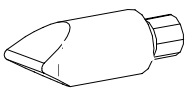
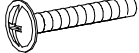
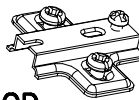



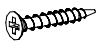
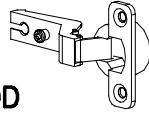



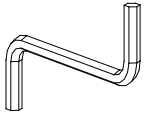
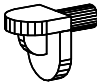
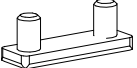
H24

G1

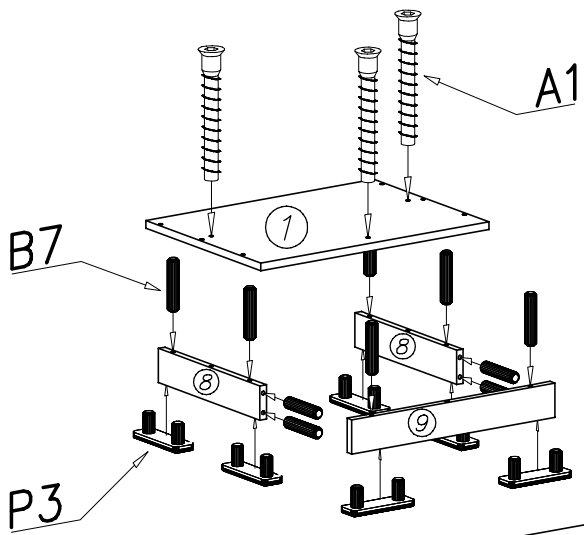




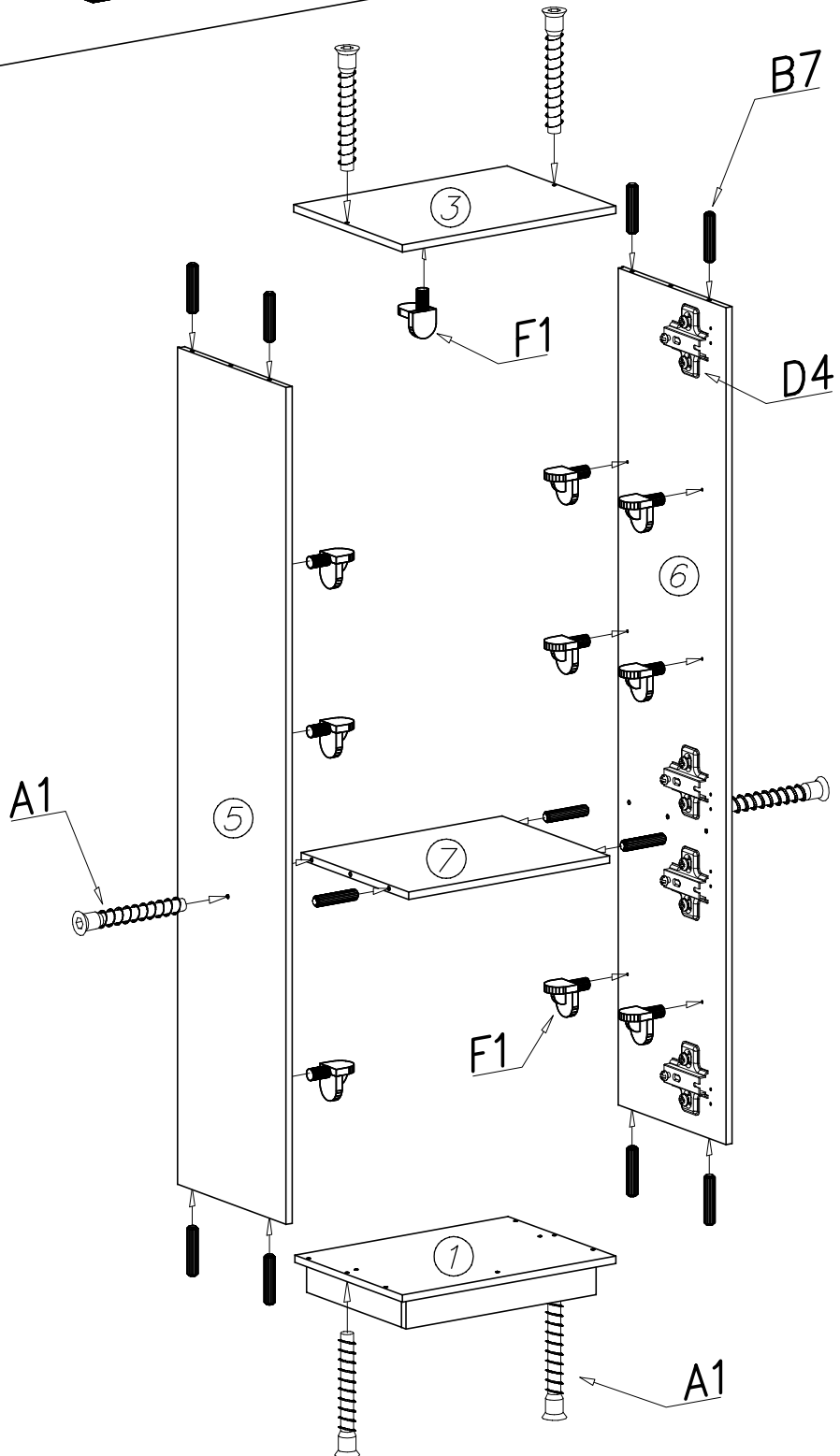


	W1  x1	N13  M4x22 x4	D4  PZ350D x4	G11  4x20 x6
E9  x2	G4  4x16 x8	G2  3x20 x35	C4  Z350D x4	I3  x6
A1  ø7x50 x9	B7  ø8x30 x22	W2  x1	F1  x13	P3  x6

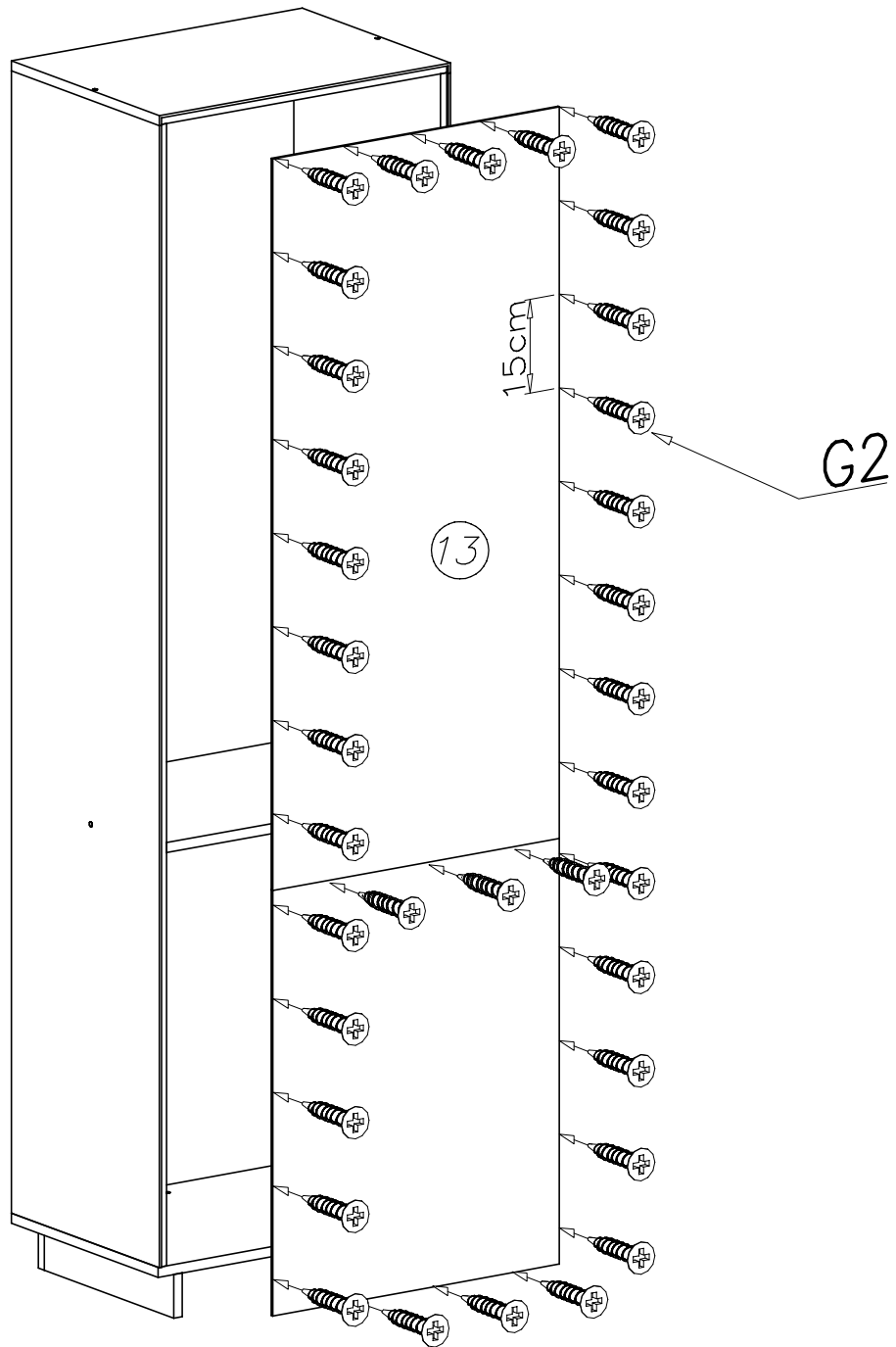
I



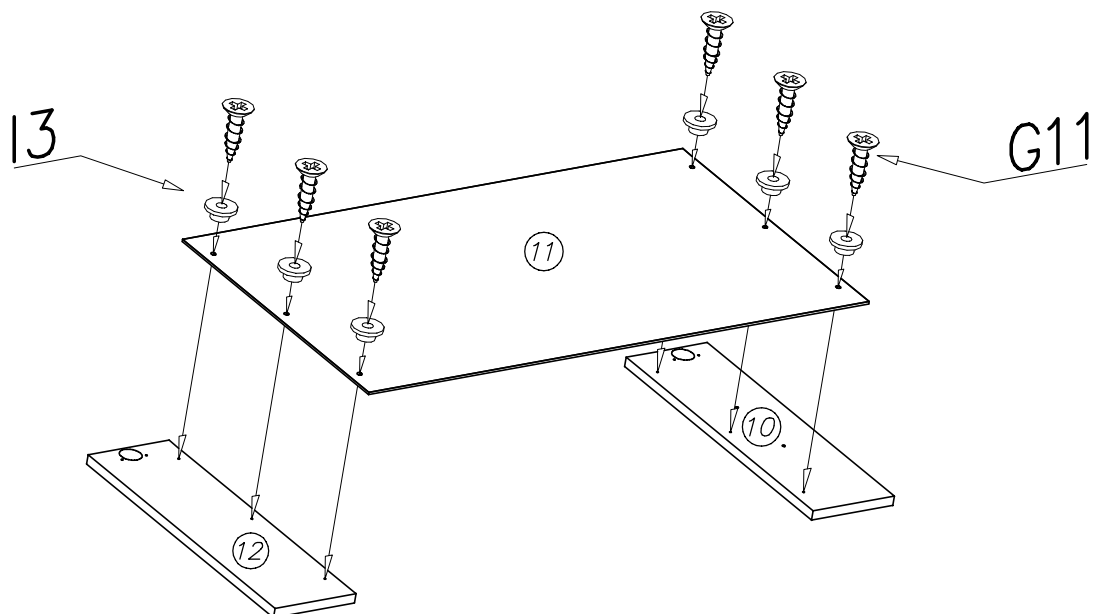
II



III



IV



V

