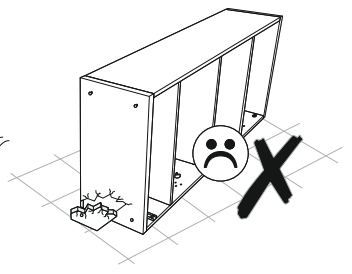
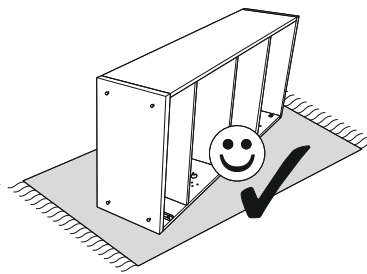
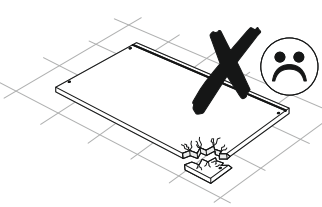
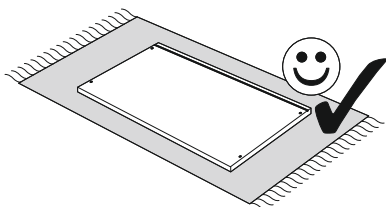
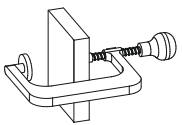
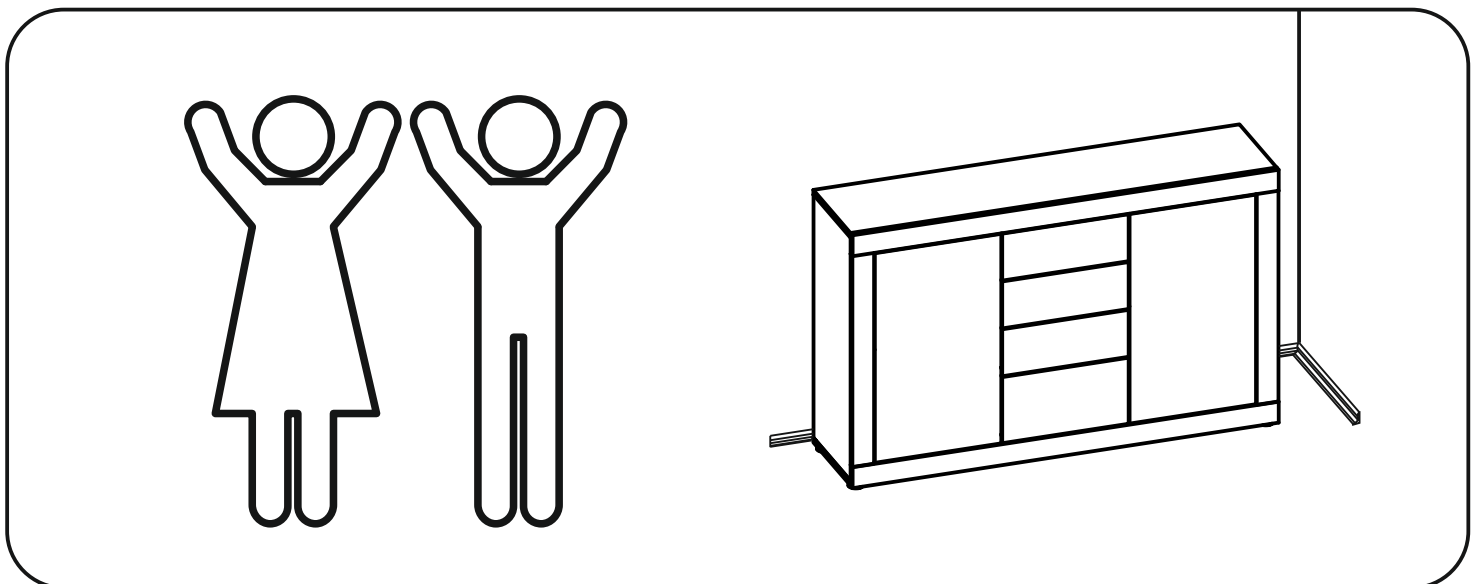
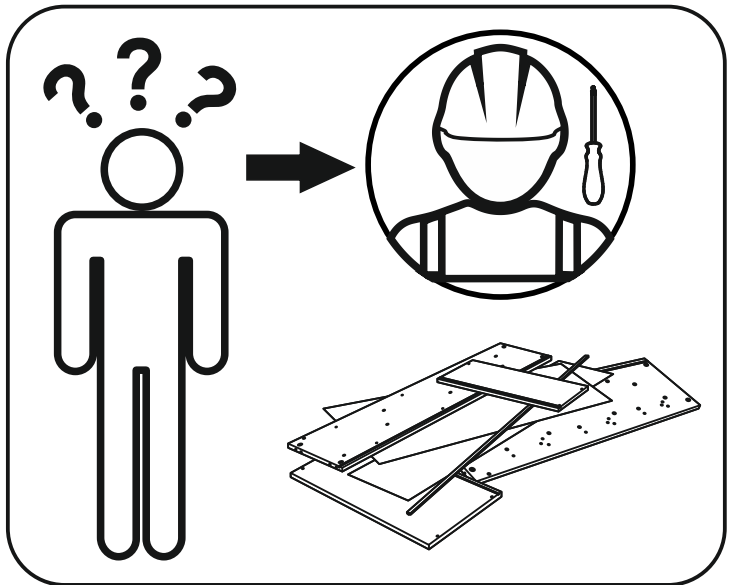
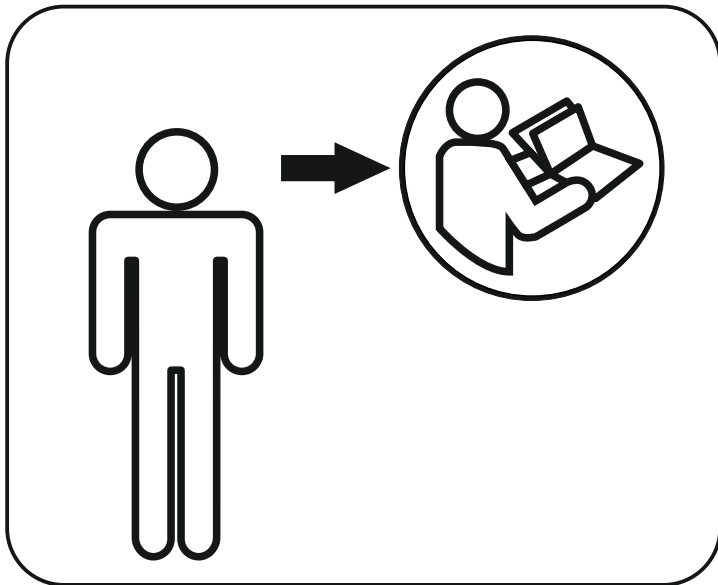
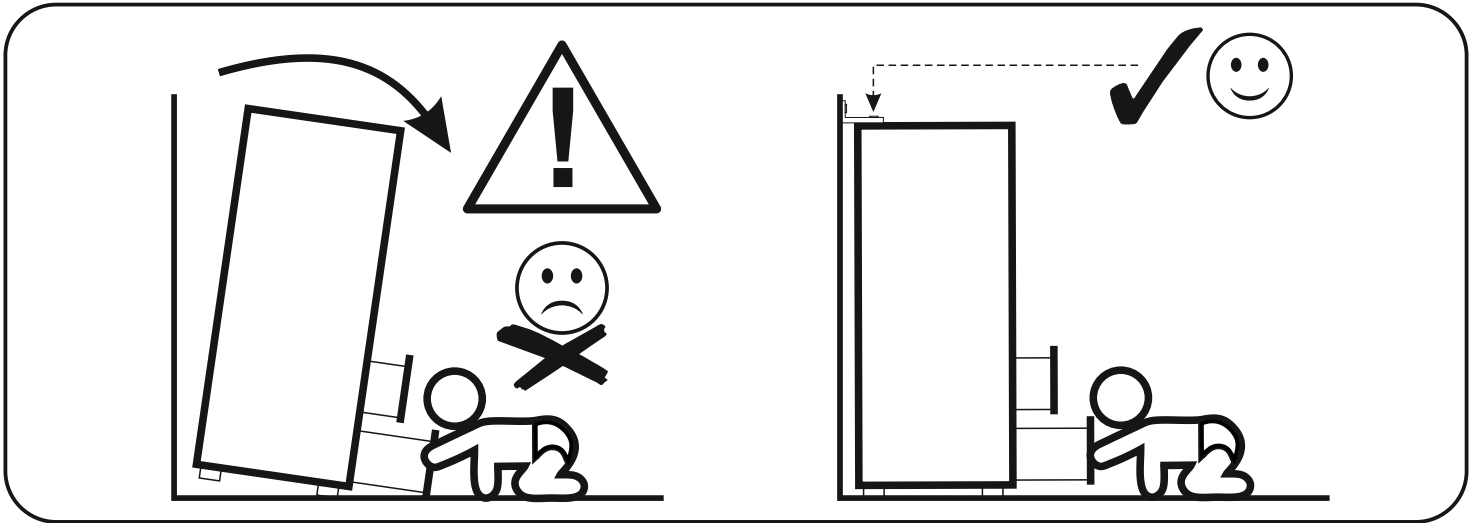
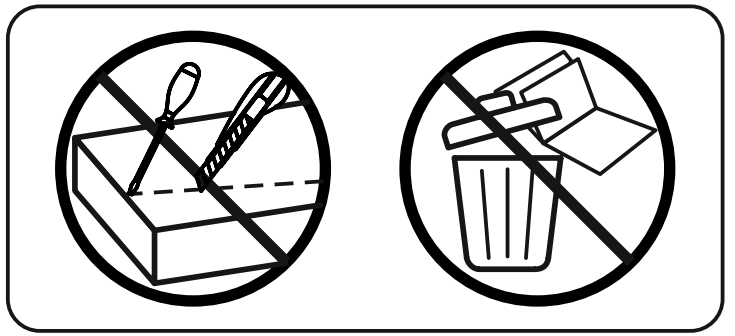
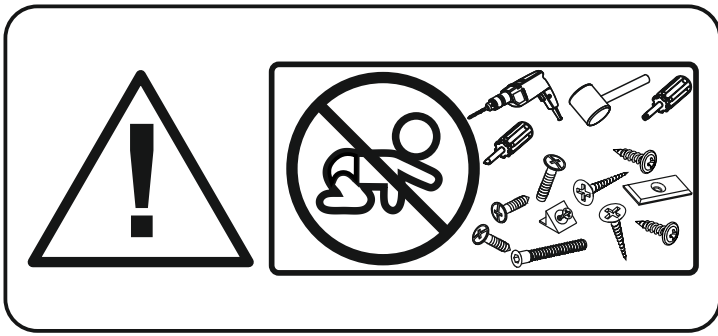
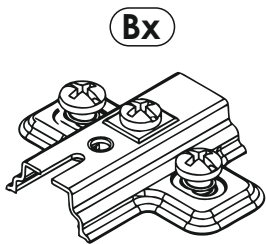
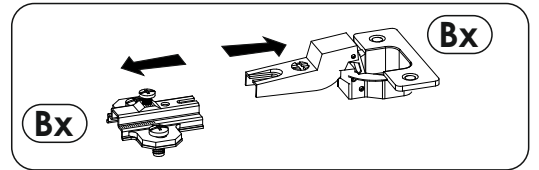
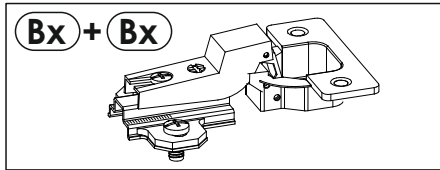
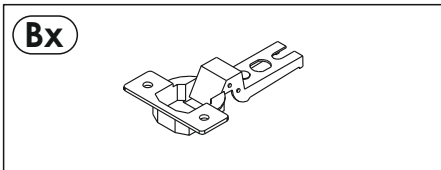
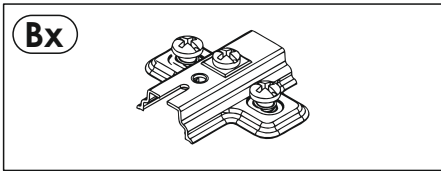
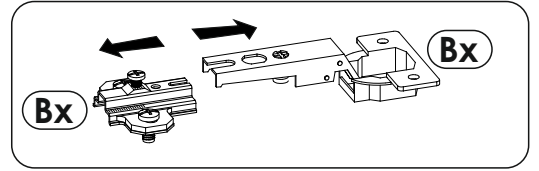
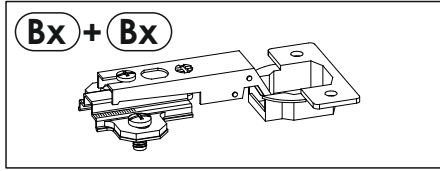
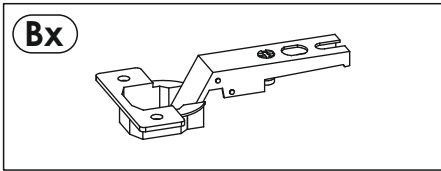
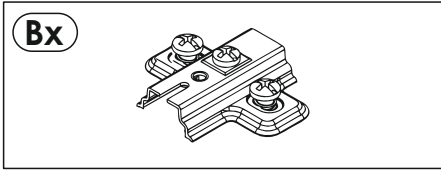


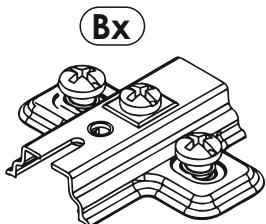
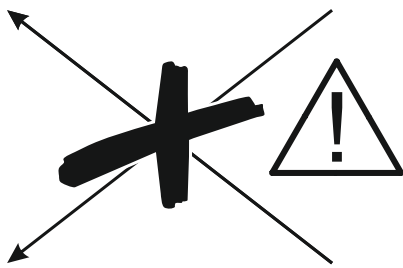
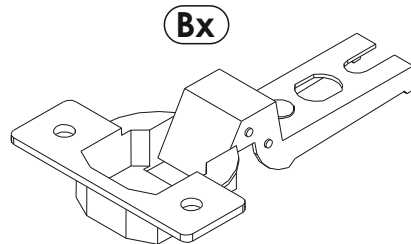
Ø5  
Ø8



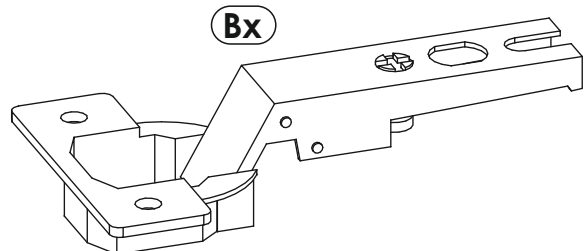


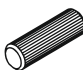
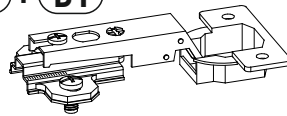
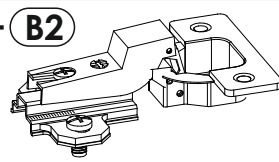
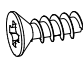
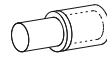
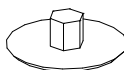


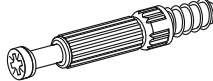
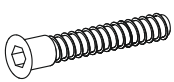

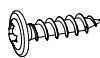

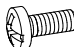
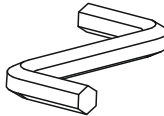

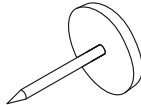
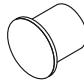

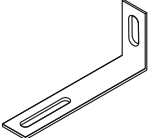
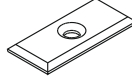
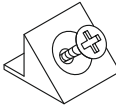
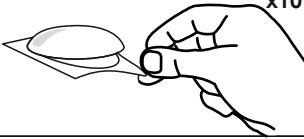
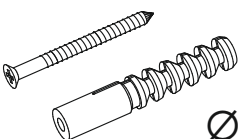
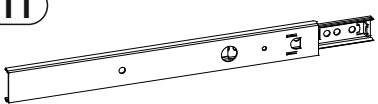
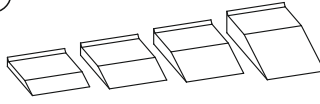


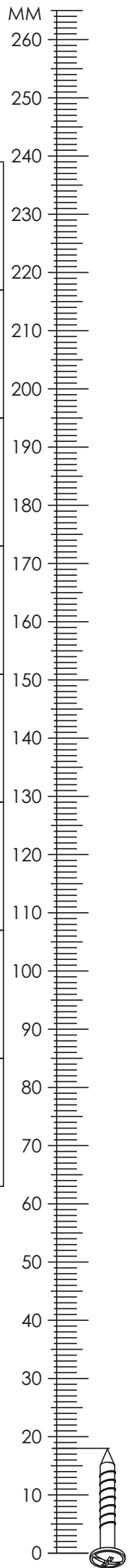
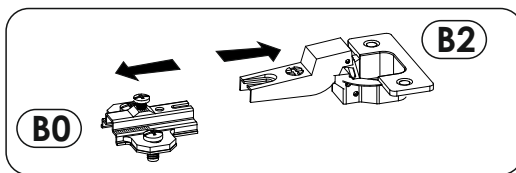
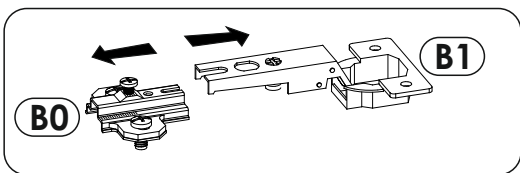
OK

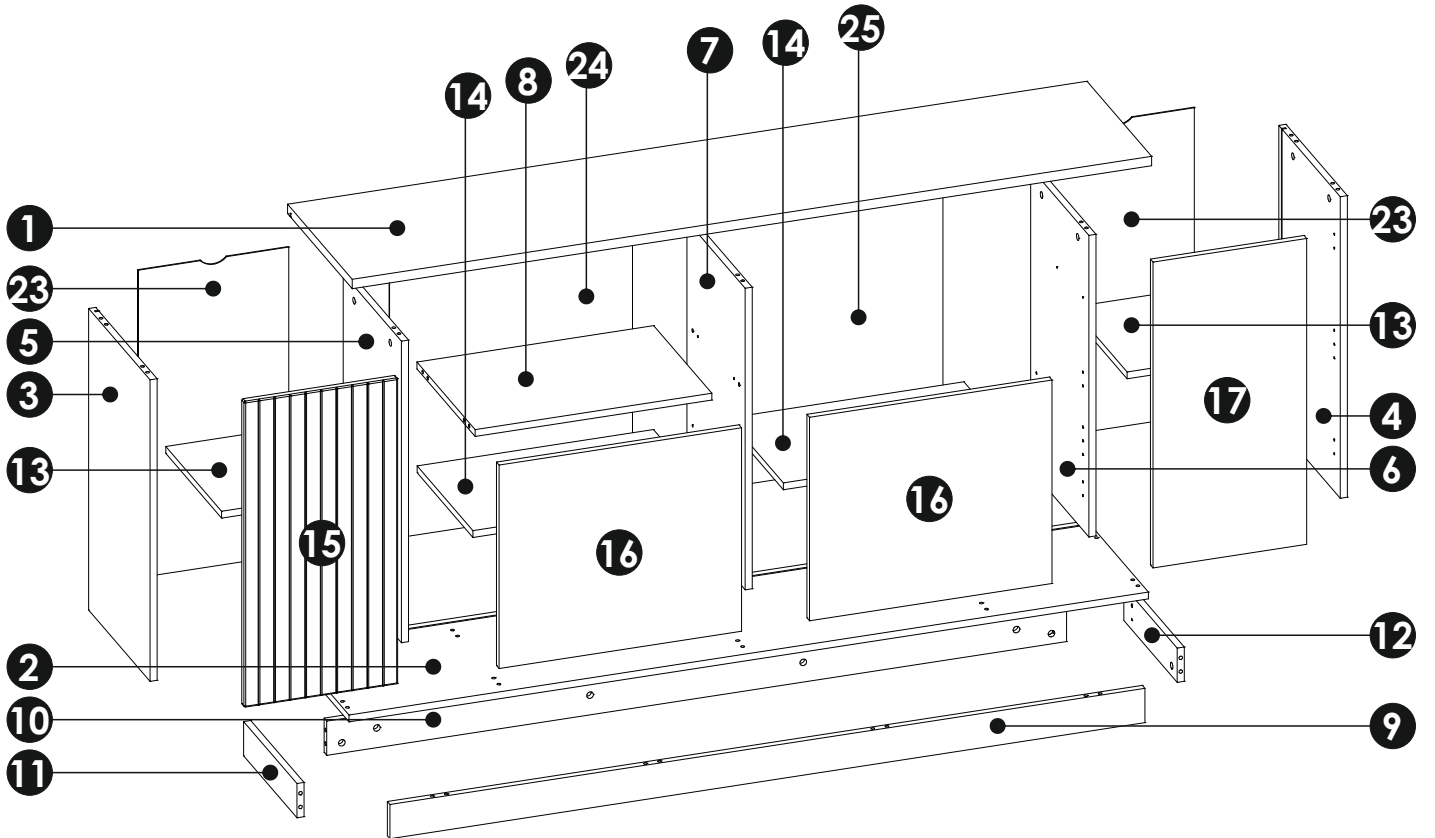
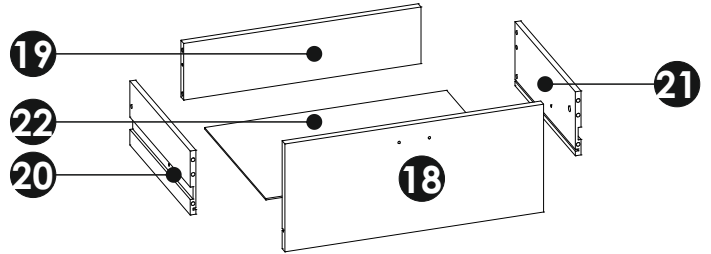
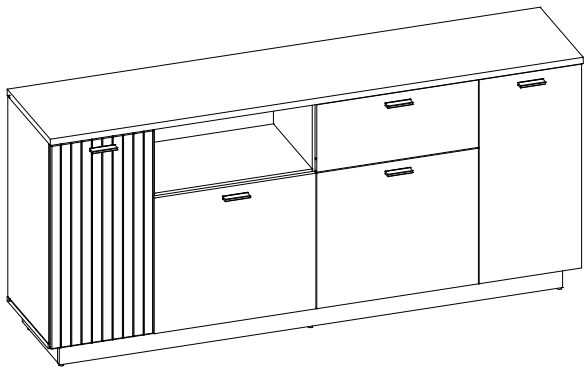


OK



<b>A1</b> 8 x 35 mm x40 	<b>B0 + B1</b> x4 	<b>B0 + B2</b> x4 
<b>C2</b> 5 x 13 mm x20 	<b>D2</b> x16 	<b>E0</b> Ø16 x10 
<b>E1</b> 15 x 12 mm x26 	<b>E3</b> 12 x 10 mm 22 	<b>F1</b> 6 x 34 mm x28 
<b>G1</b> 7 x 50 mm x12 	<b>H1</b> L - 84 mm x5 	<b>I2</b> 4 x 16 mm x2 
<b>I5</b> 3,5 x 27 mm x10 	<b>K1</b> 4 x 9 mm x2 	<b>M</b> x1 
<b>N1</b> 3 x 16 mm x20 	<b>O2</b> x6 	<b>P0</b> x8 
<b>P15</b> x1 	<b>Q9</b> x2 	<b>R1</b> x12 
<b>R4</b> x12 	<b>R8</b> x10 	<b>S13</b> x2 Ø8 
<b>T1</b> 27/251 mm x2 	<b>Z</b> x1 	

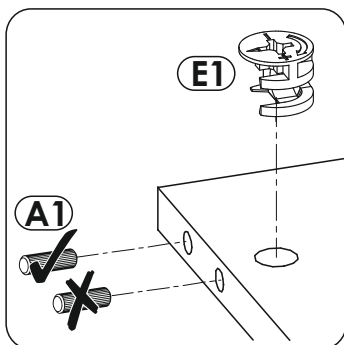
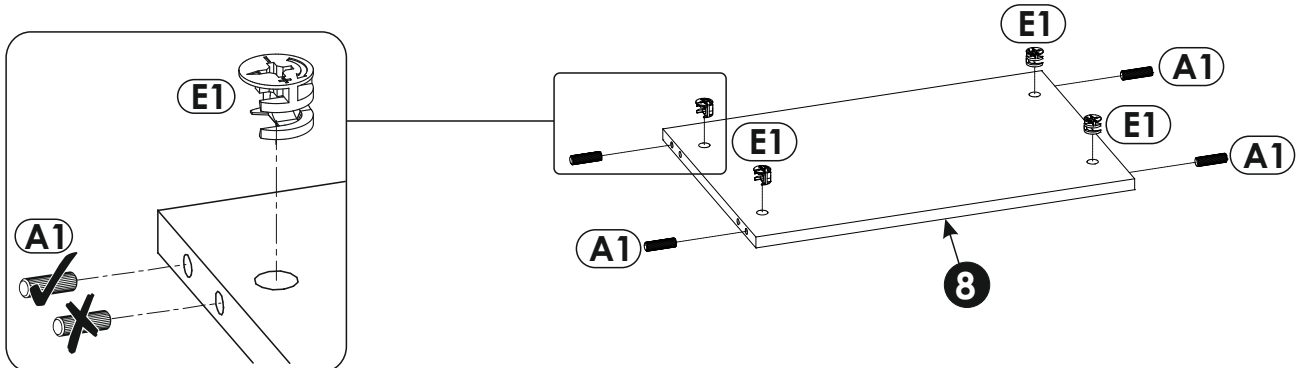
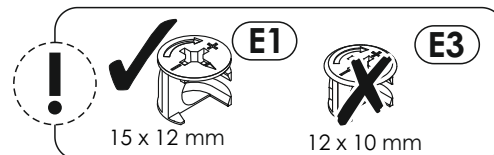
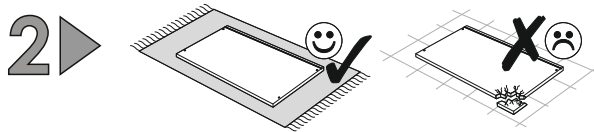
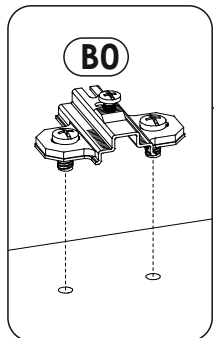
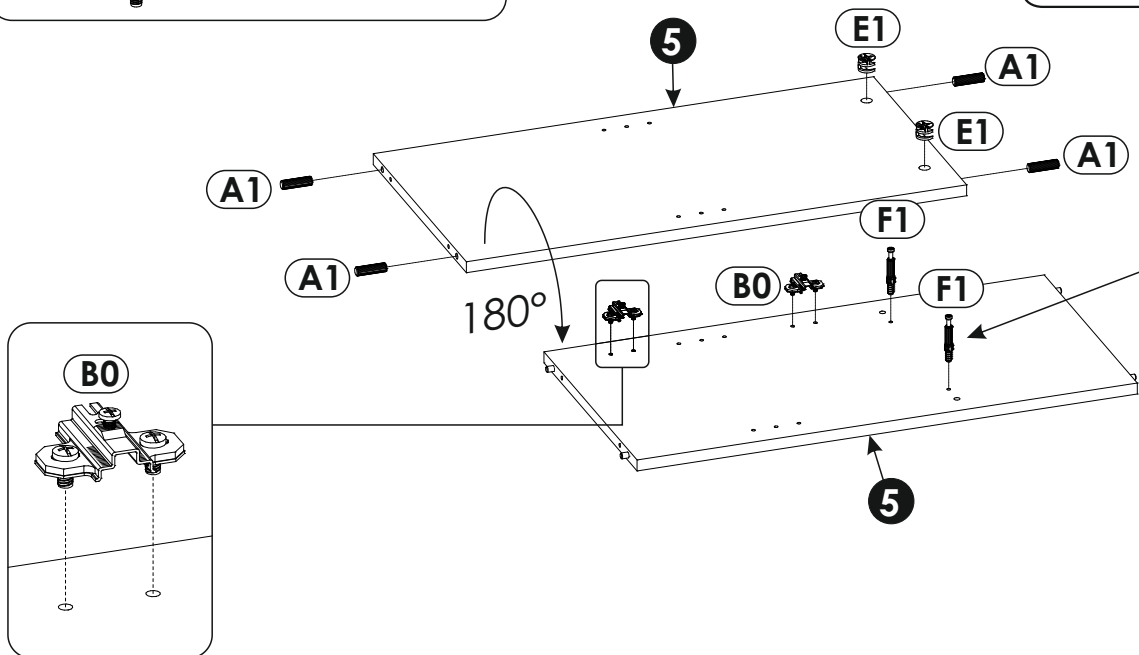
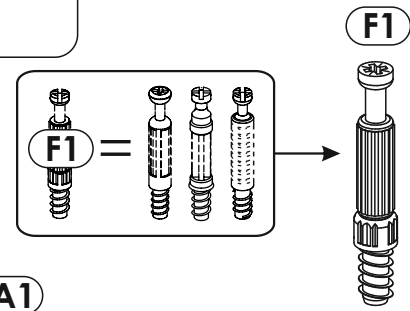
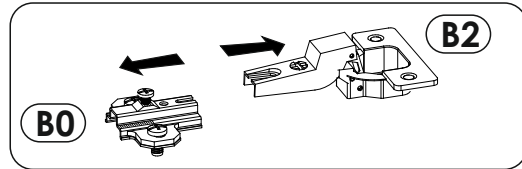
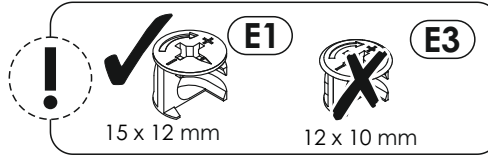
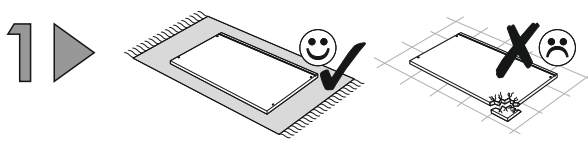
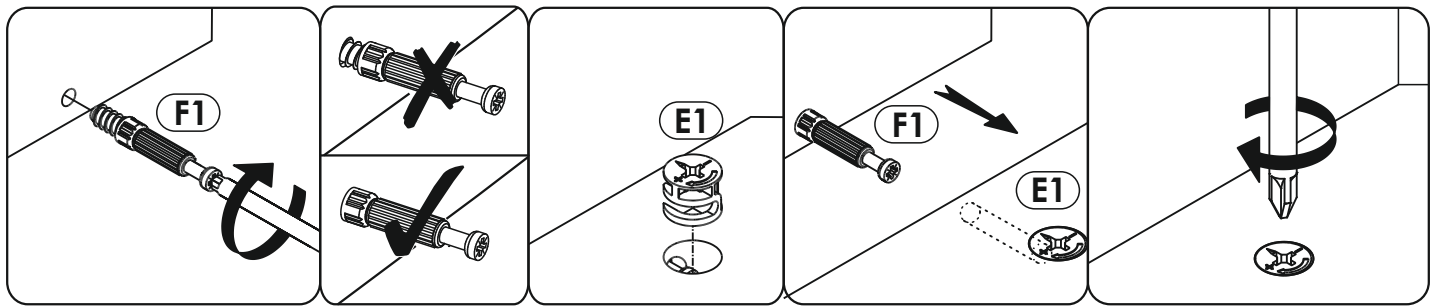


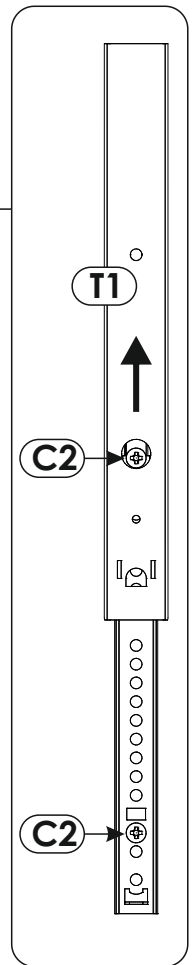
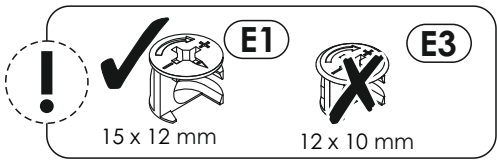
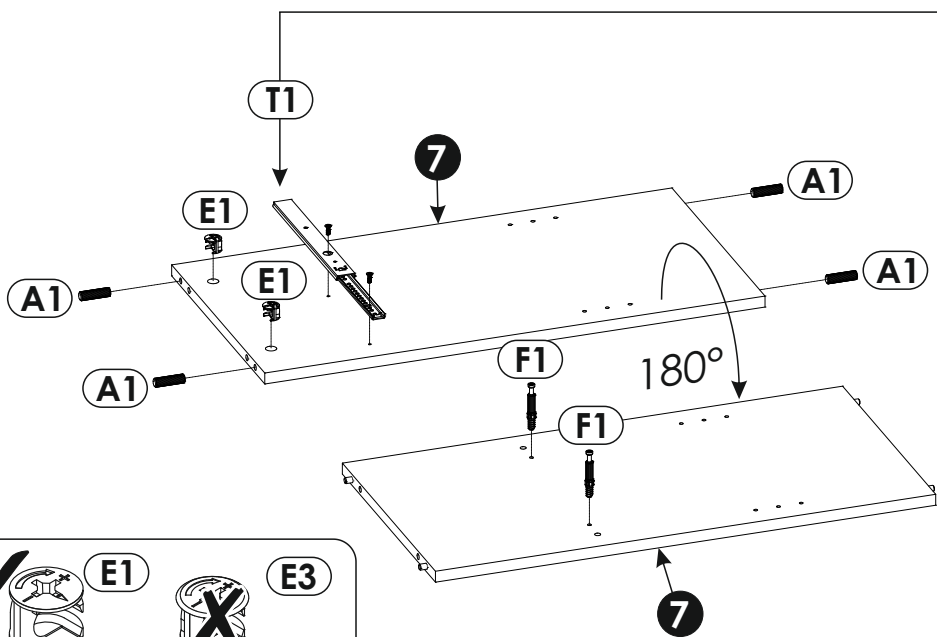
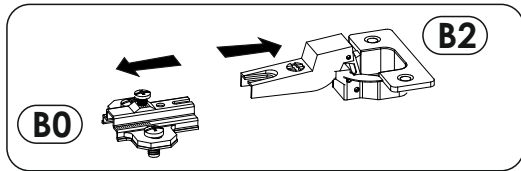
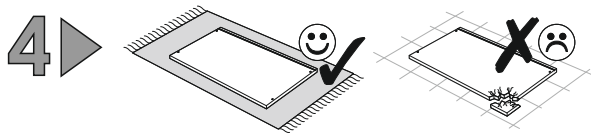
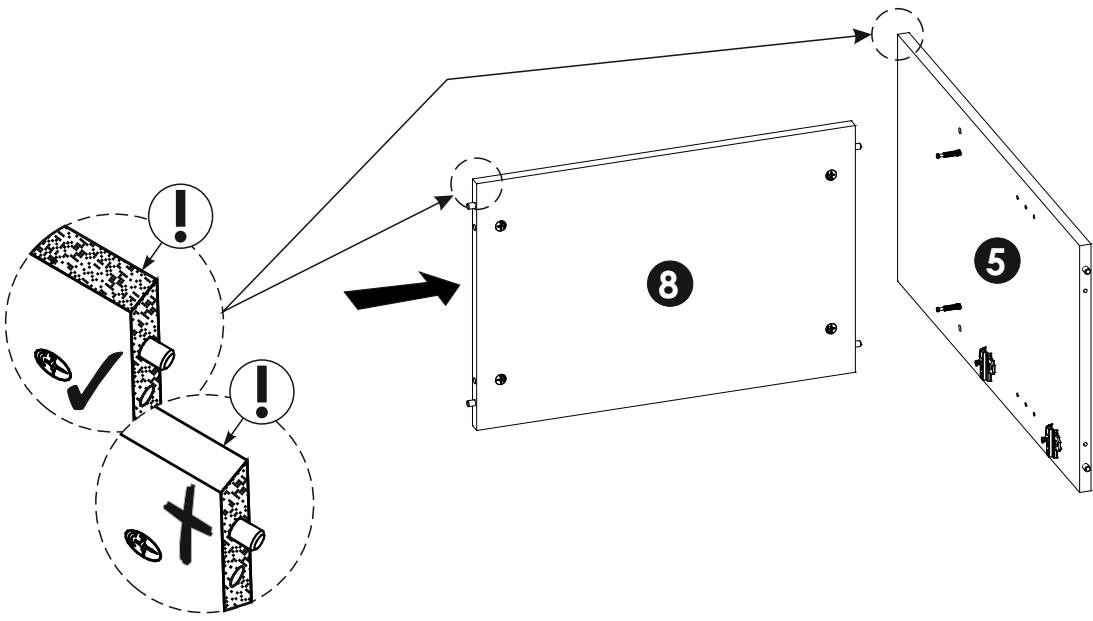
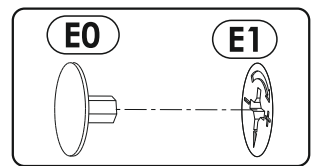
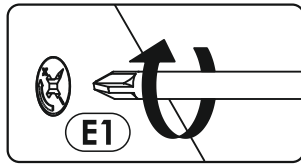
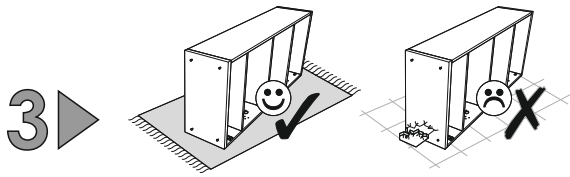


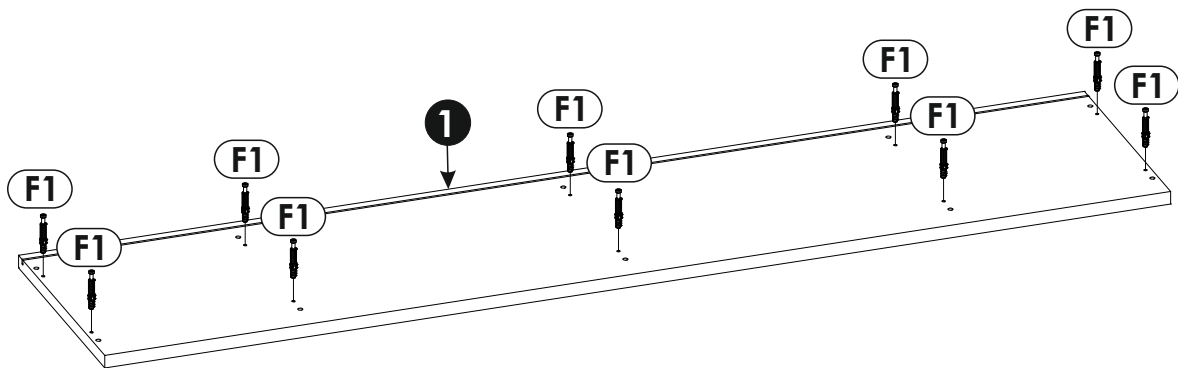
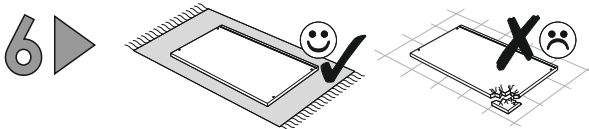
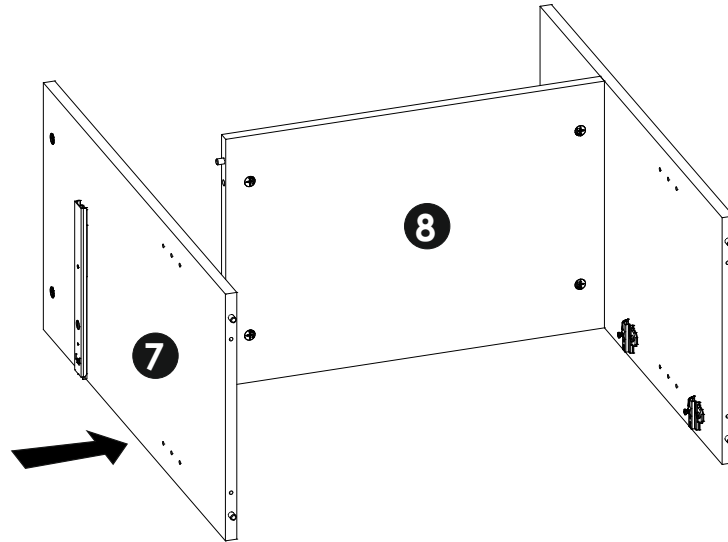
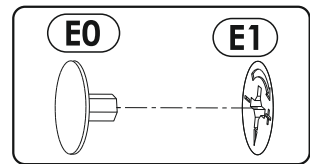
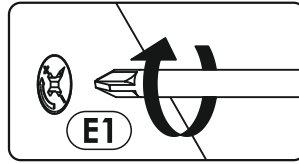
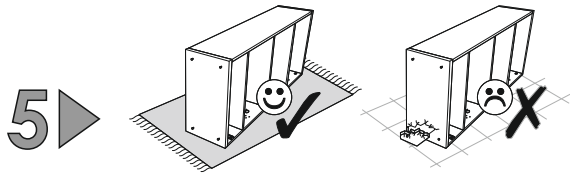
<b>1</b>	1800	400	22	x1	2/2
<b>2</b>	1798	380	16	x1	2/2
<b>3</b>	704	380	16	x1	2/2
<b>4</b>	704	380	16	x1	2/2
<b>5</b>	704	360	16	x1	1/2
<b>6</b>	704	360	16	x1	1/2
<b>7</b>	704	360	16	x1	1/2
<b>8</b>	533	360	16	x1	1/2

<b>9</b>	1700	80	16	x1	2/2
<b>10</b>	1666	80	16	x1	2/2
<b>11</b>	330	80	16	x1	2/2
<b>12</b>	330	80	16	x1	2/2
<b>13</b>	324	345	16	x2	1/2
<b>14</b>	532	345	16	x2	1/2
<b>15</b>	714	346	16	x1	1/2
<b>16</b>	475	546	16	x2	1/2

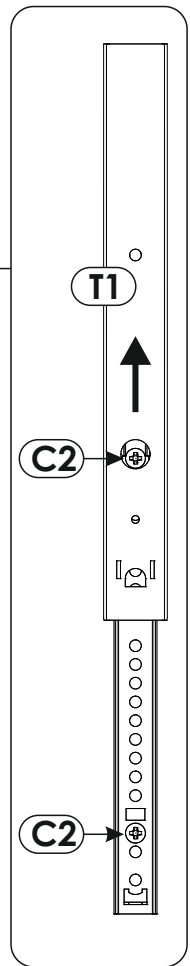
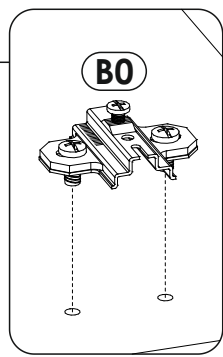
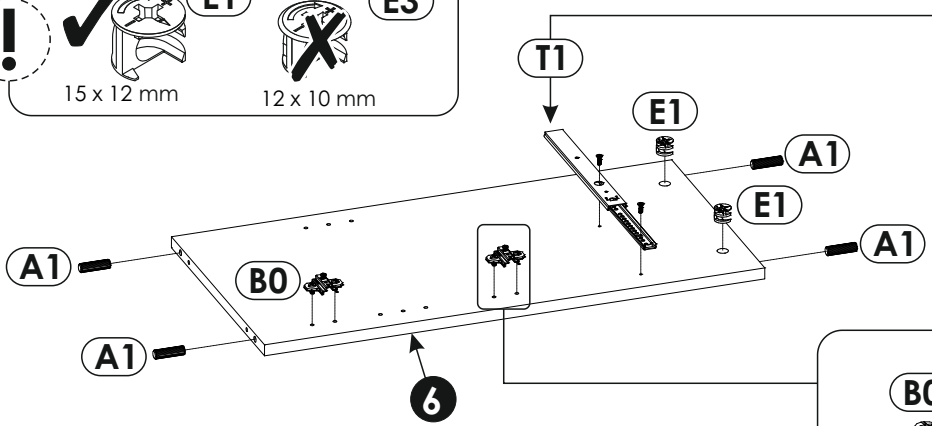
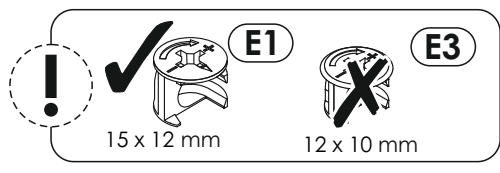
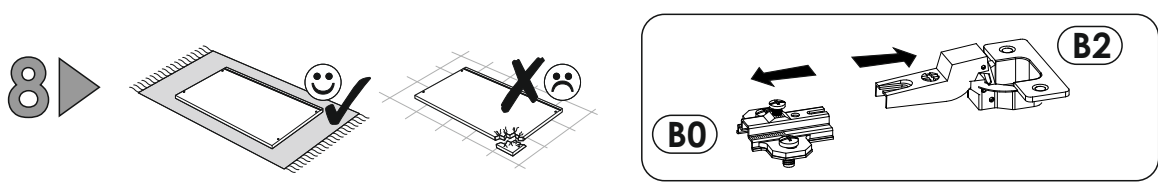
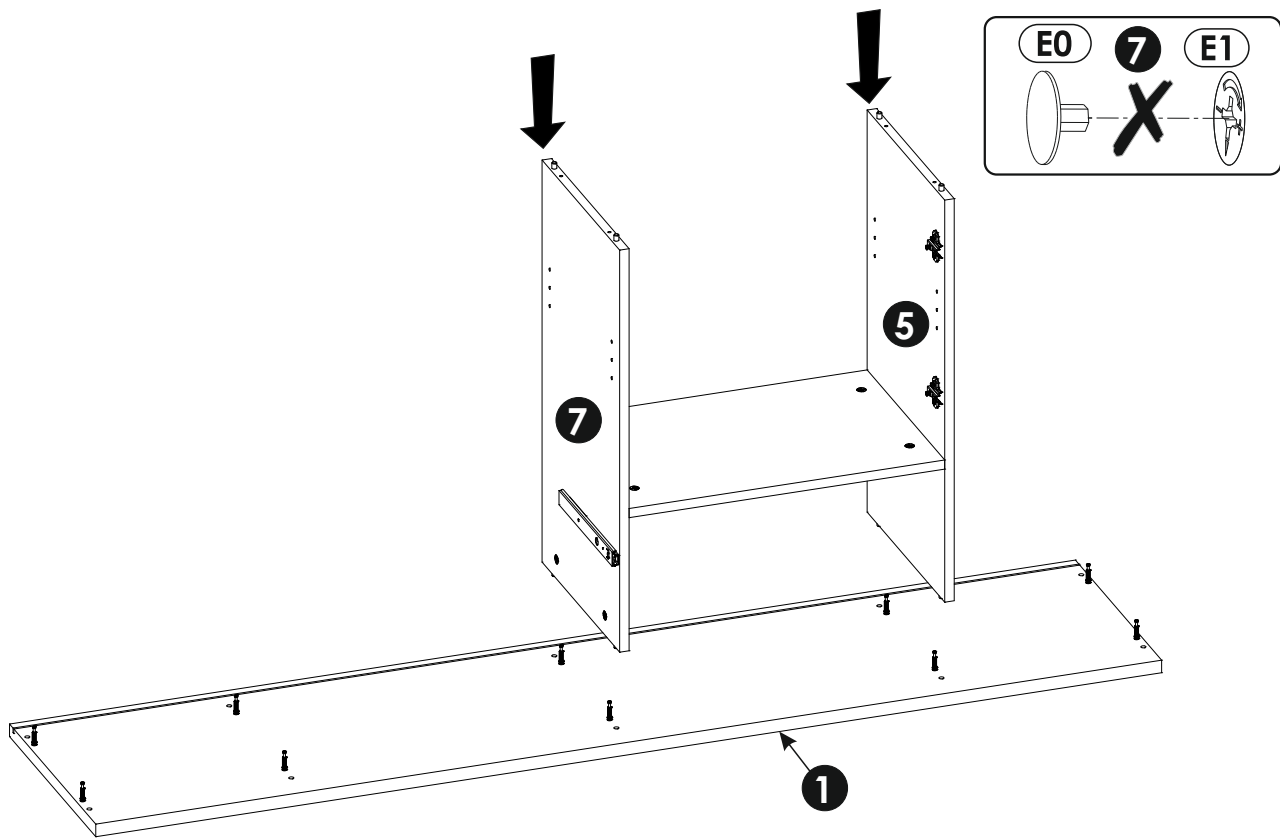
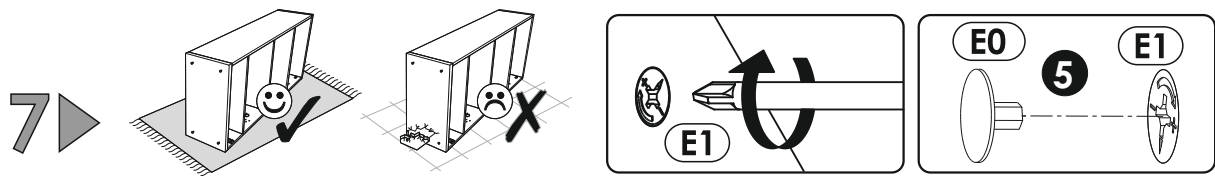
<b>17</b>	714	346	16	x1	1/2
<b>18</b>	546	236	16	x1	2/2
<b>19</b>	501	124	16	x1	2/2
<b>20</b>	350	140	12	x1	1/2
<b>21</b>	350	140	12	x1	1/2
<b>22</b>	511	355	3	x1	1/2
<b>23</b>	718	339	3	x2	2/2
<b>24</b>	718	549	3	x1	1/2
<b>25</b>	718	549	3	x1	1/2

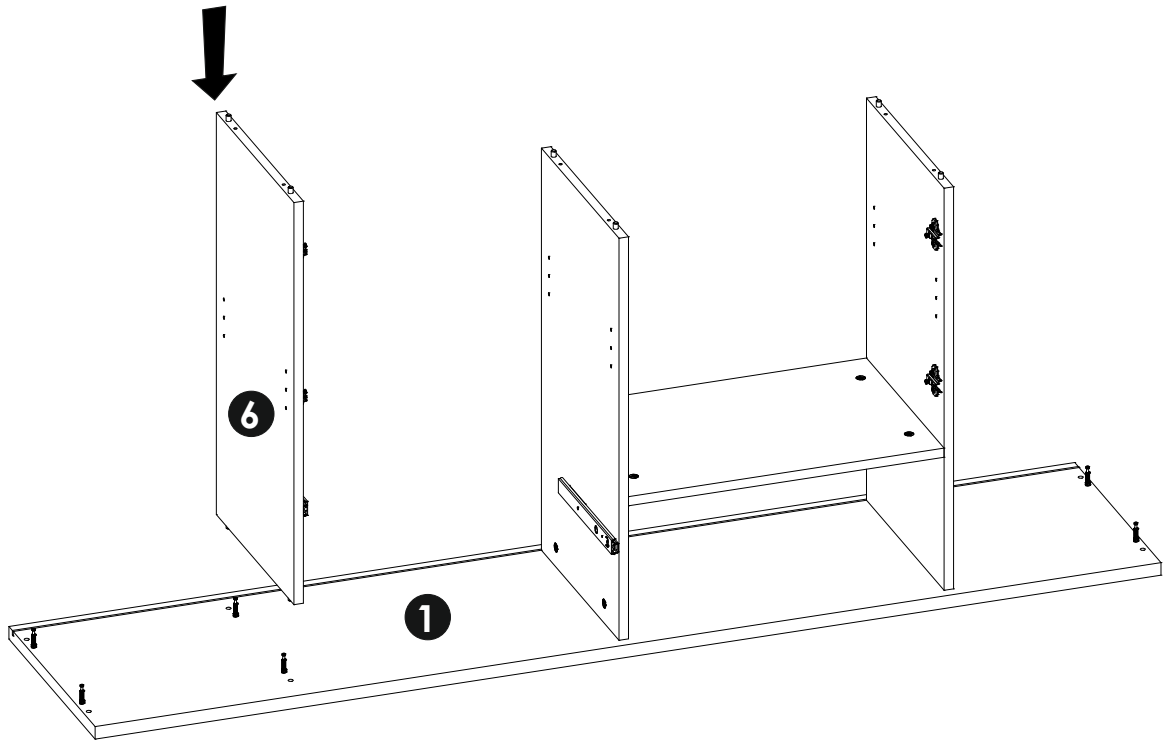
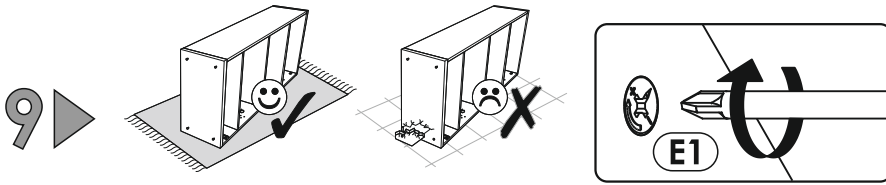




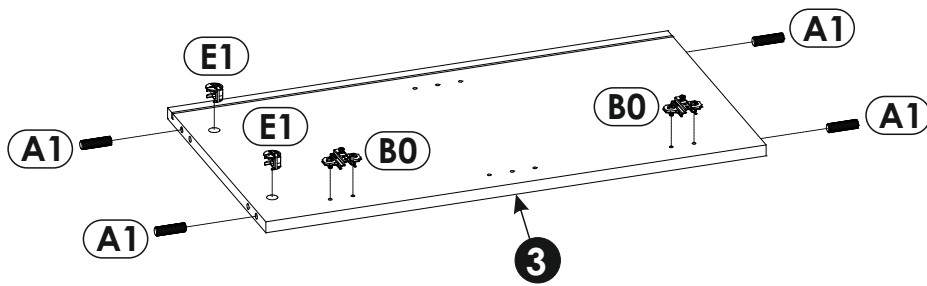
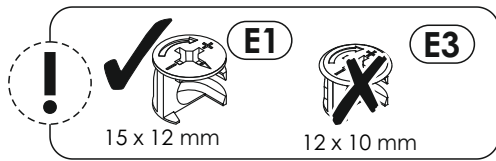
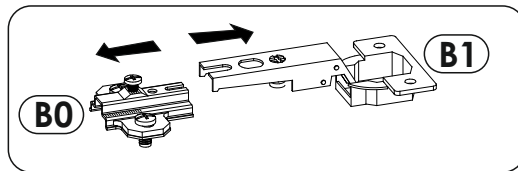
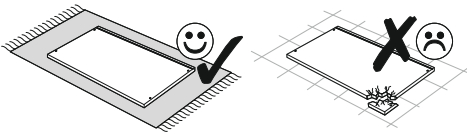




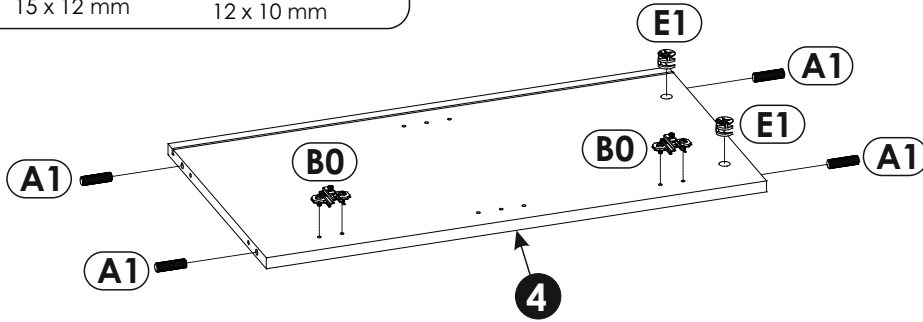
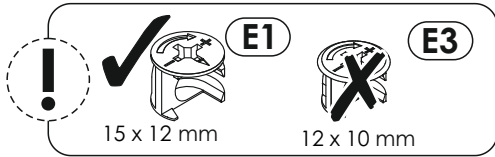
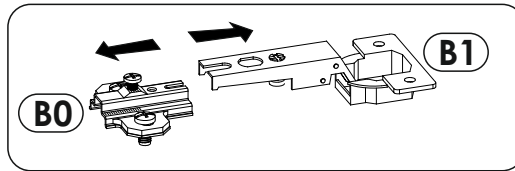
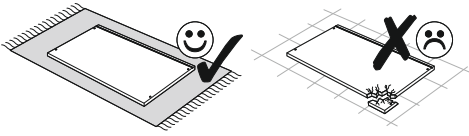




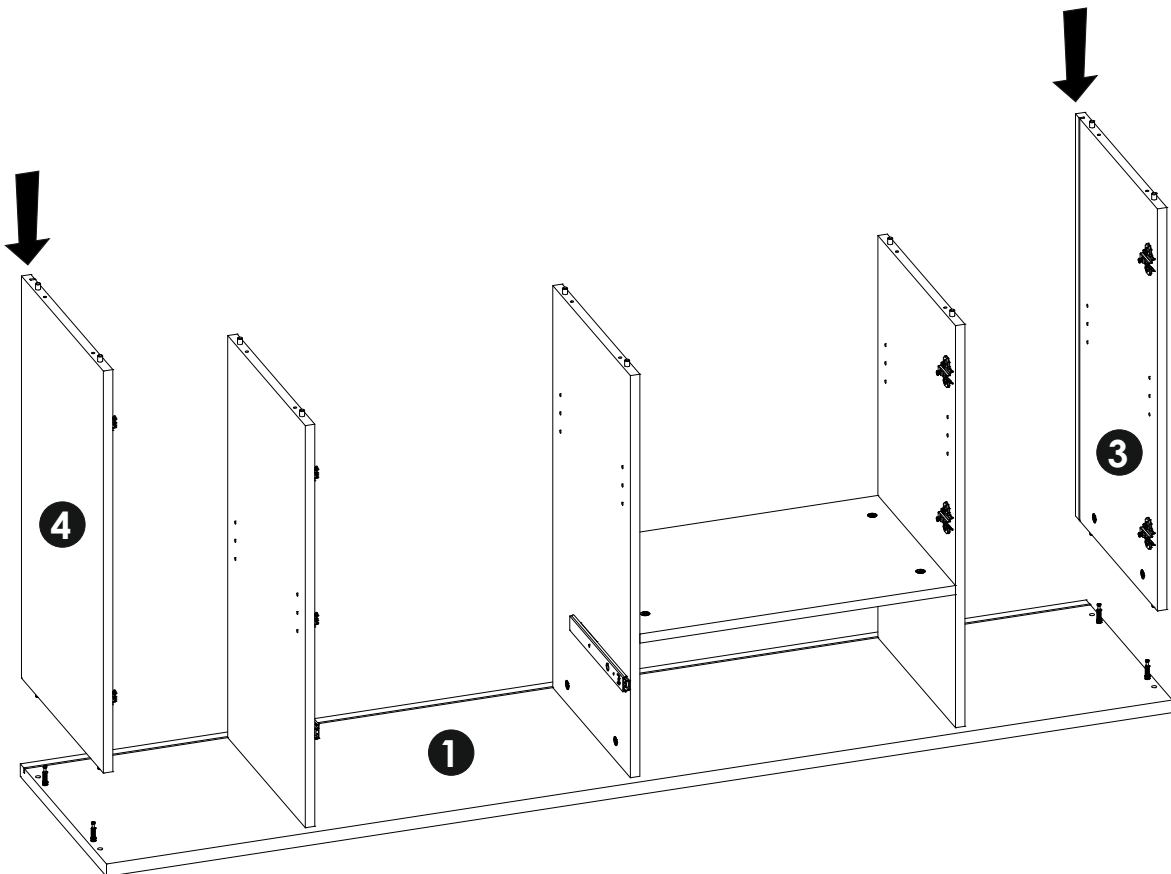
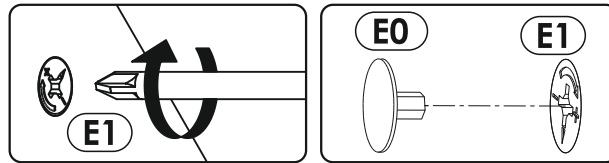
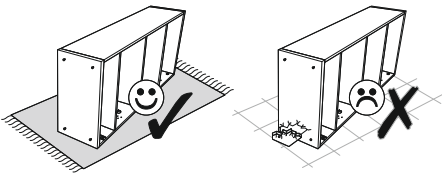
10 ▶



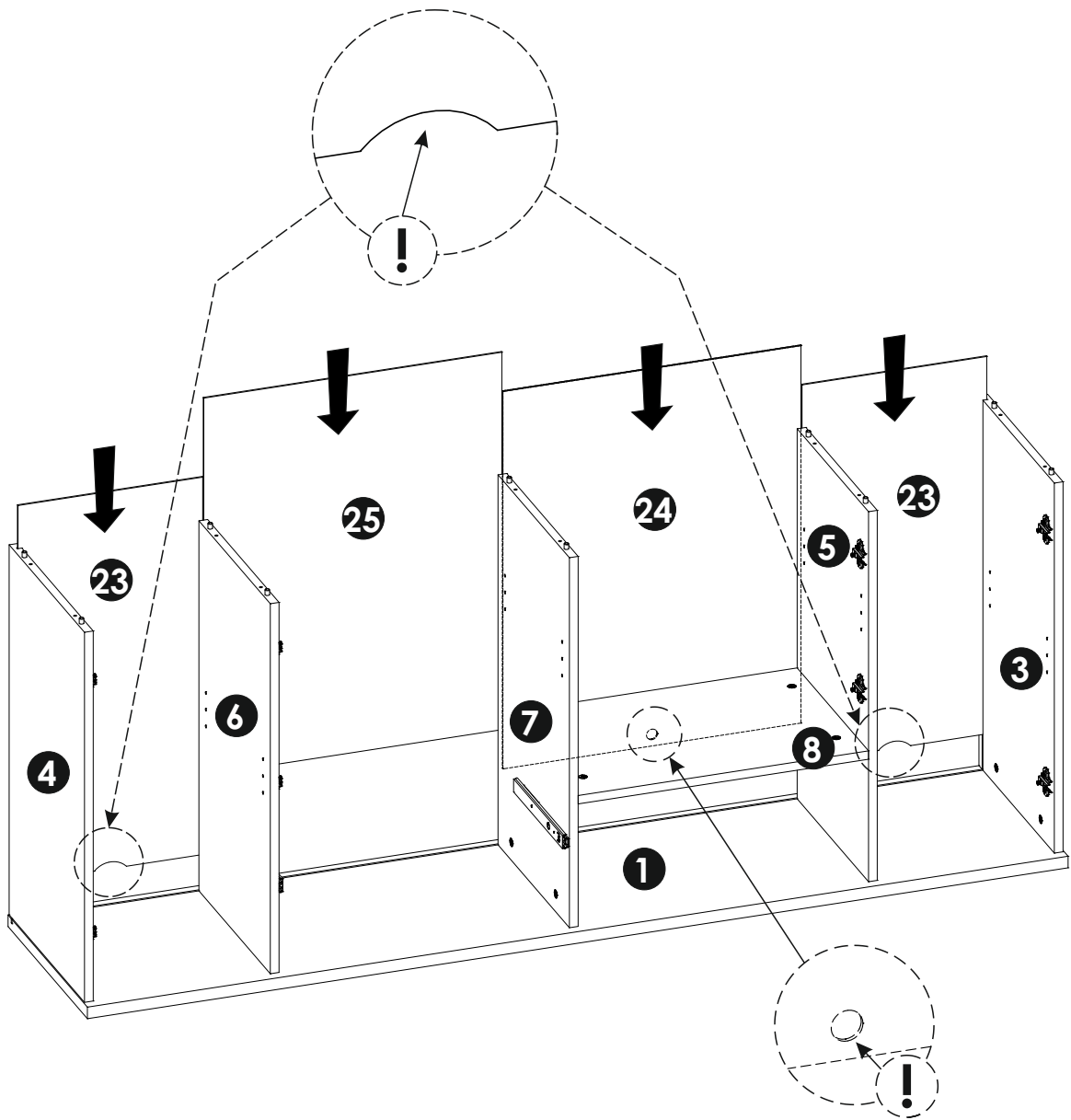
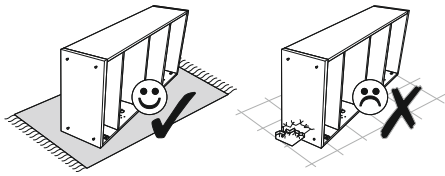
11 ▶



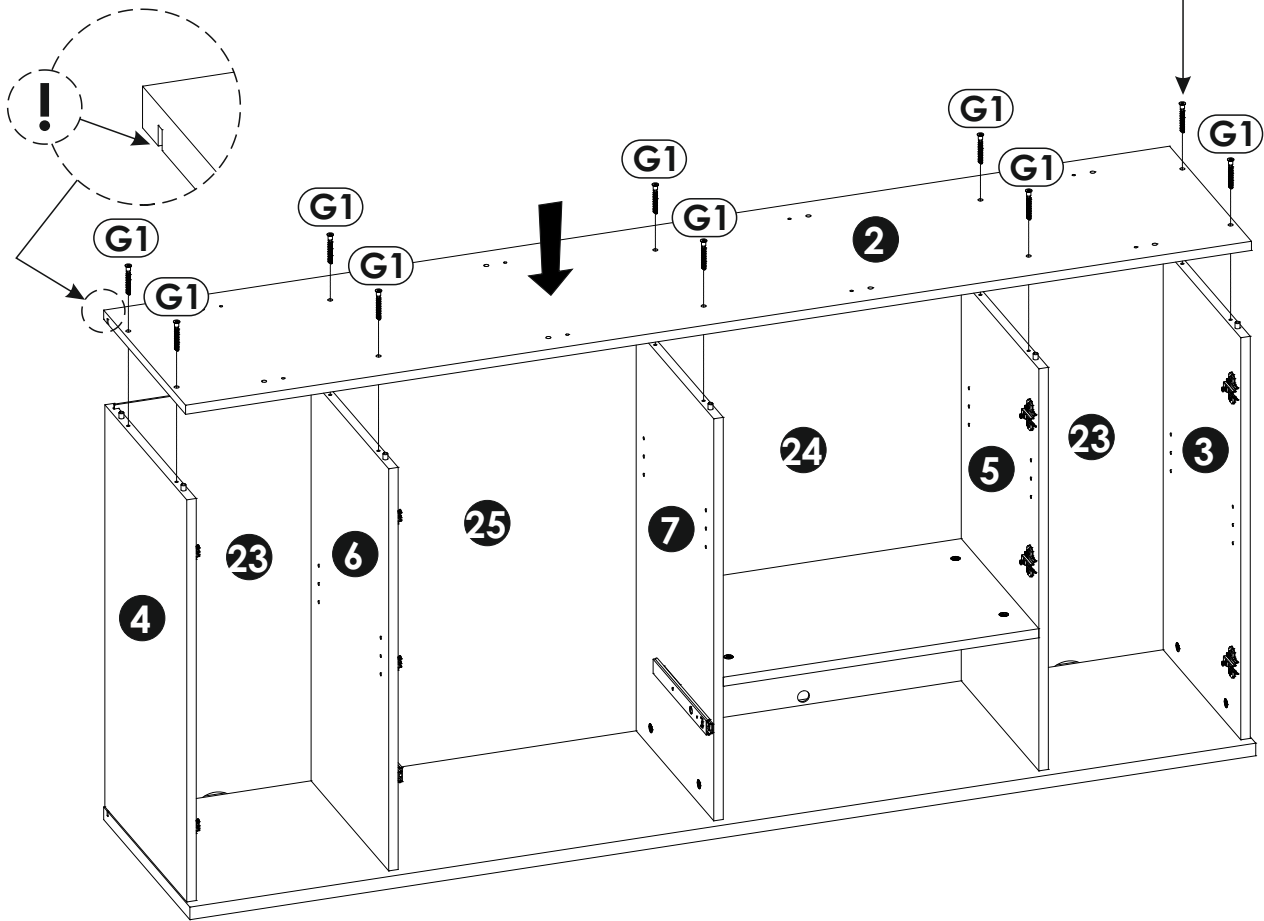
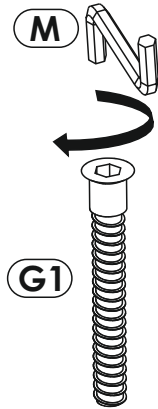
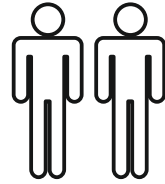
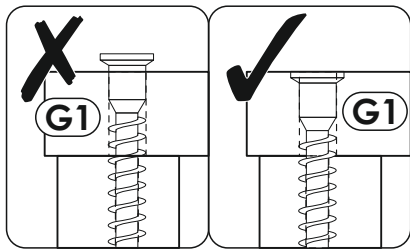
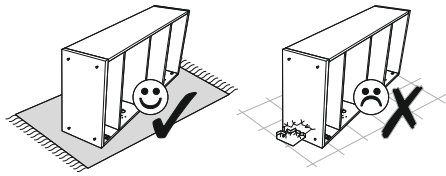
12 ▶

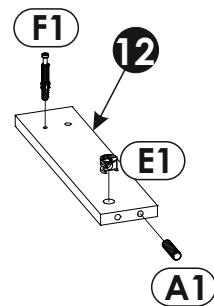
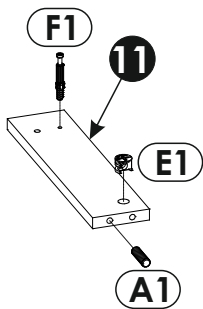
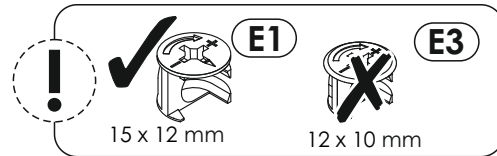
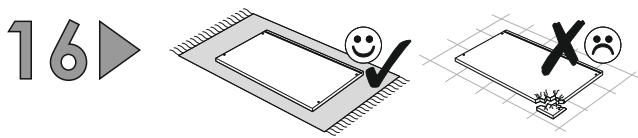
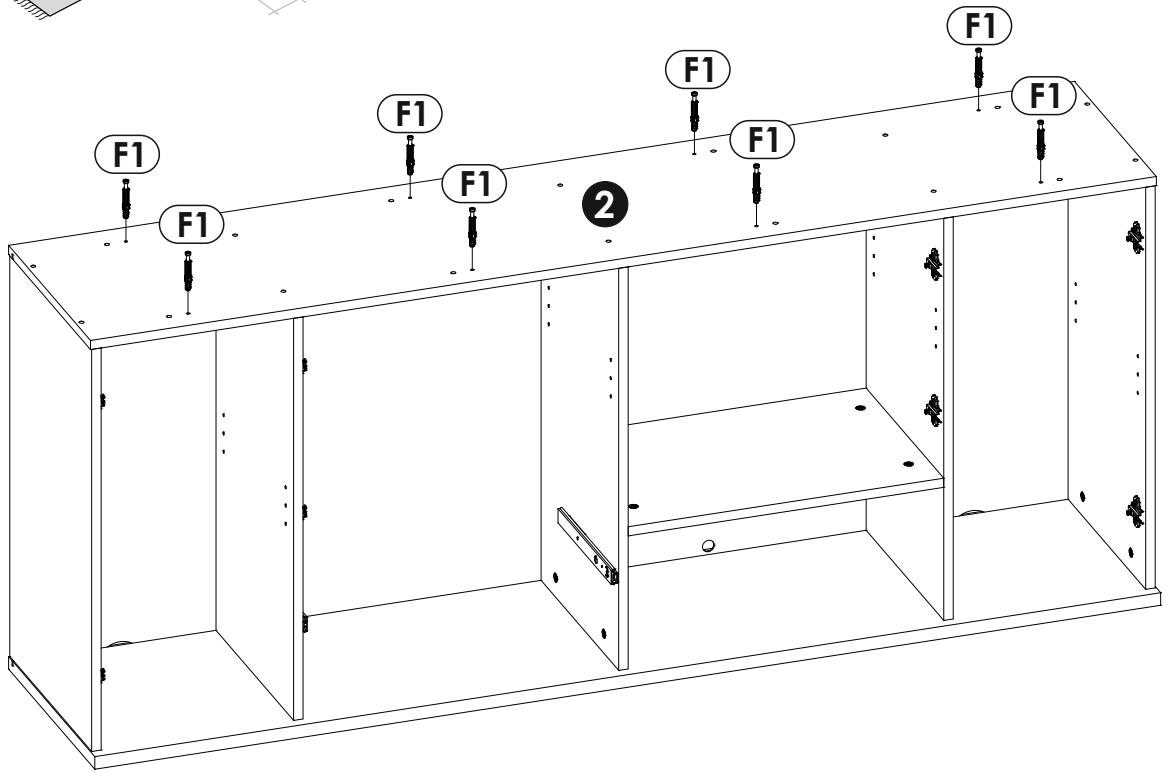
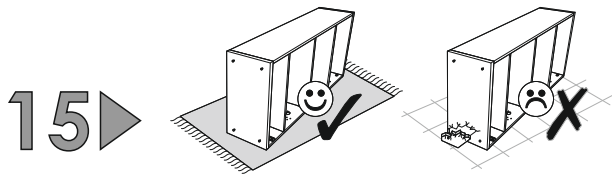


13 ▶

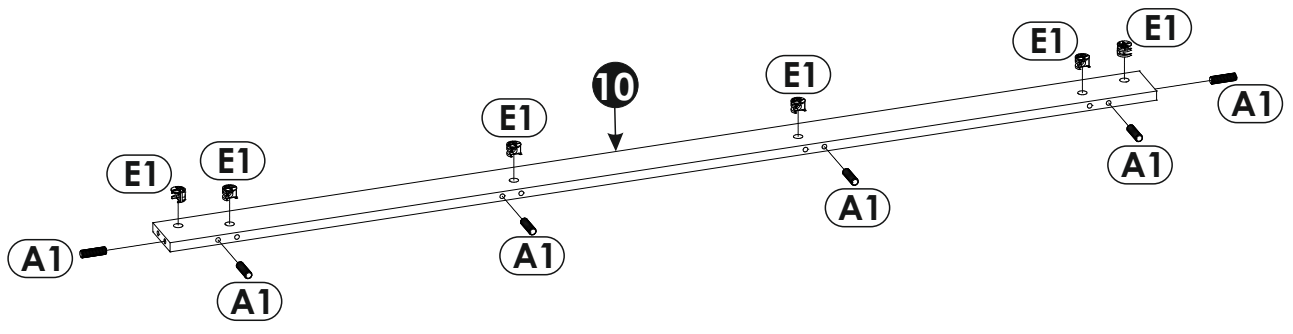
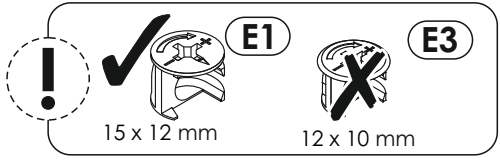
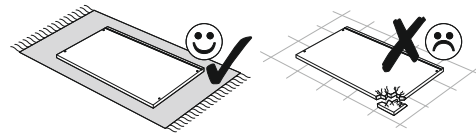


14

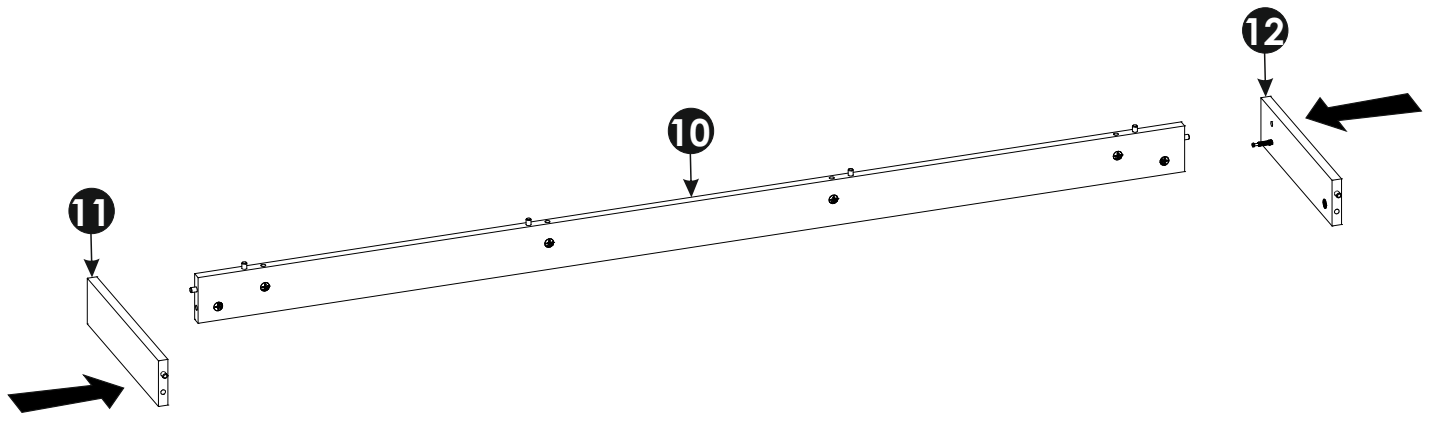
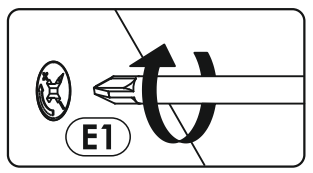
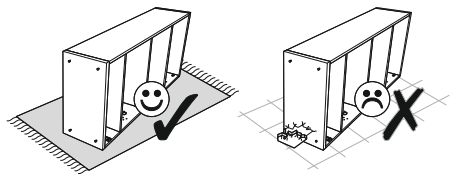




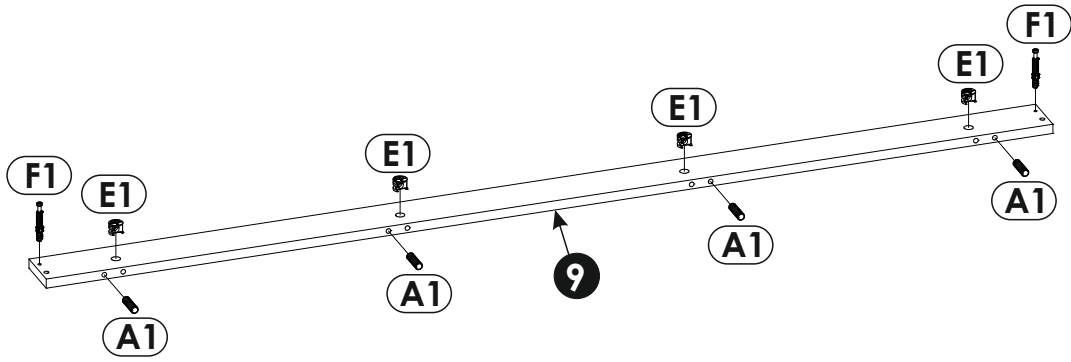
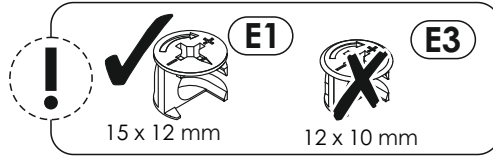
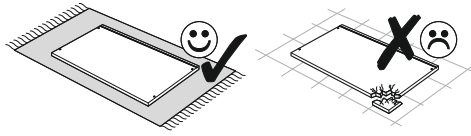
17▶



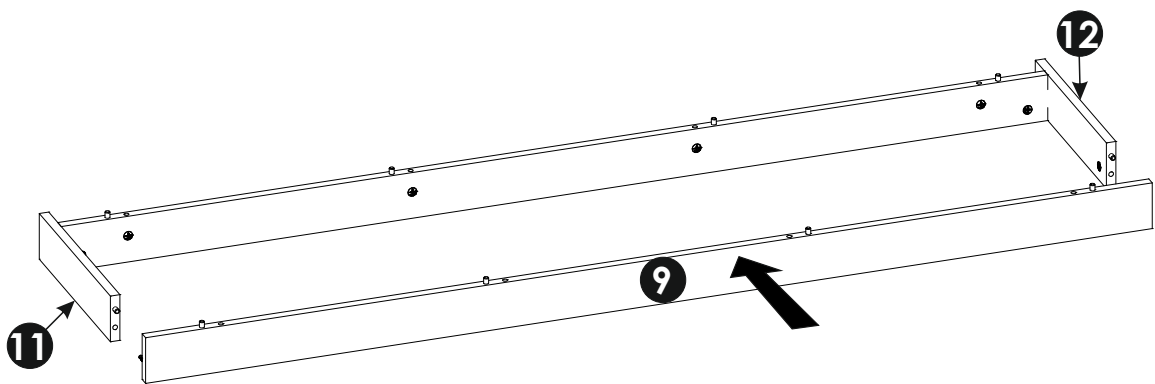
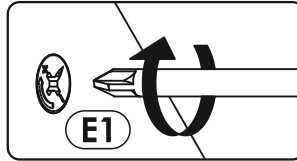
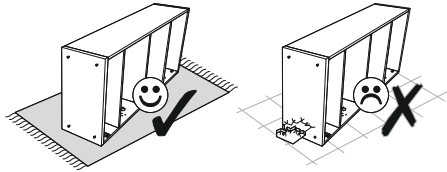
18▶



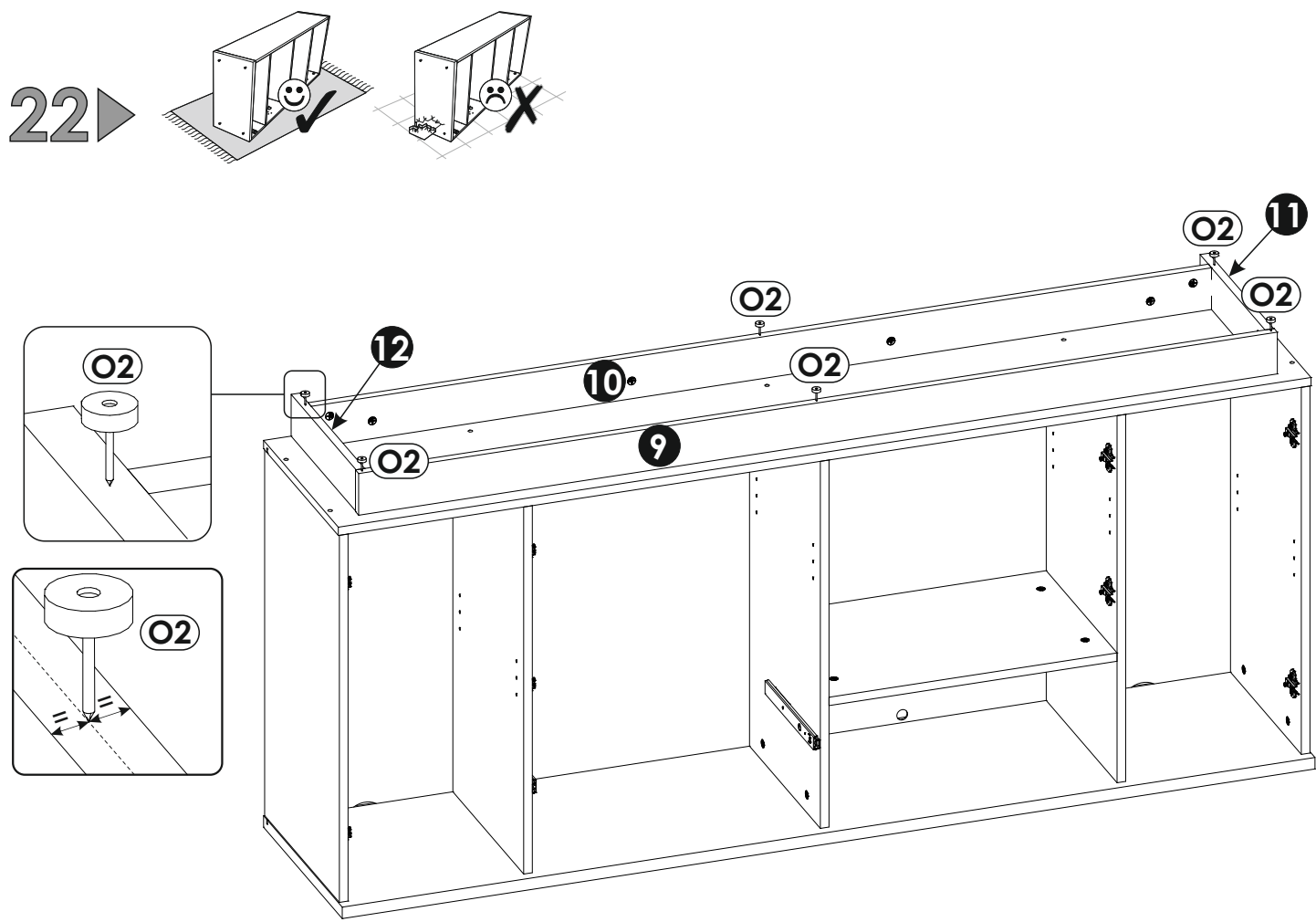
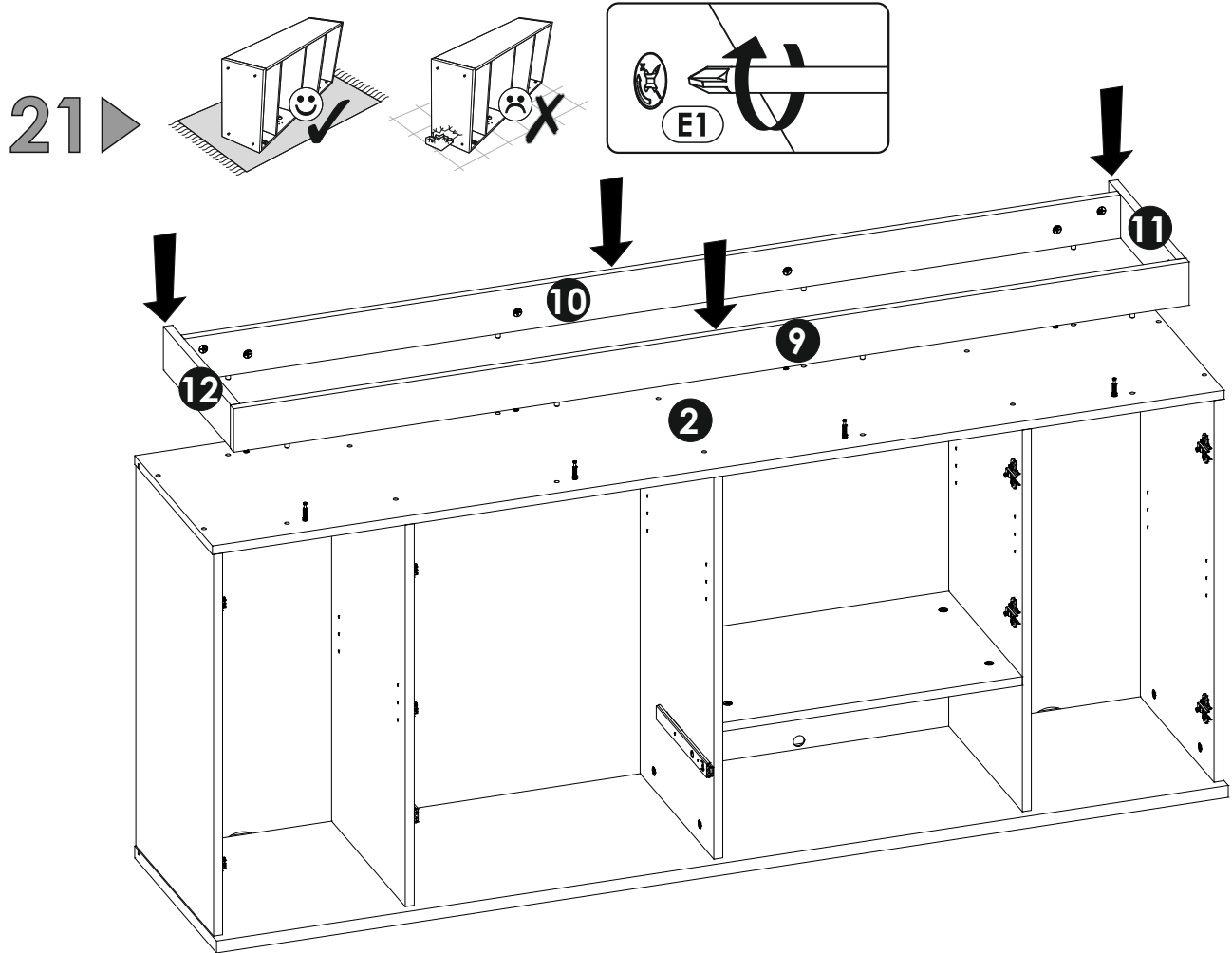
19 ▶



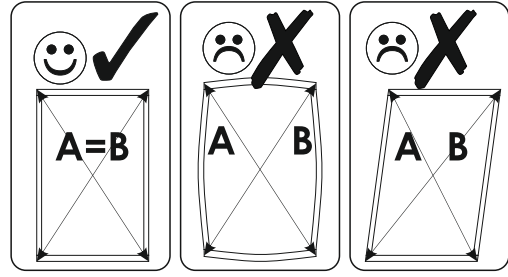
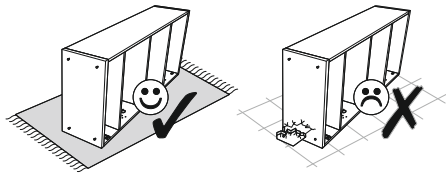
20 ▶



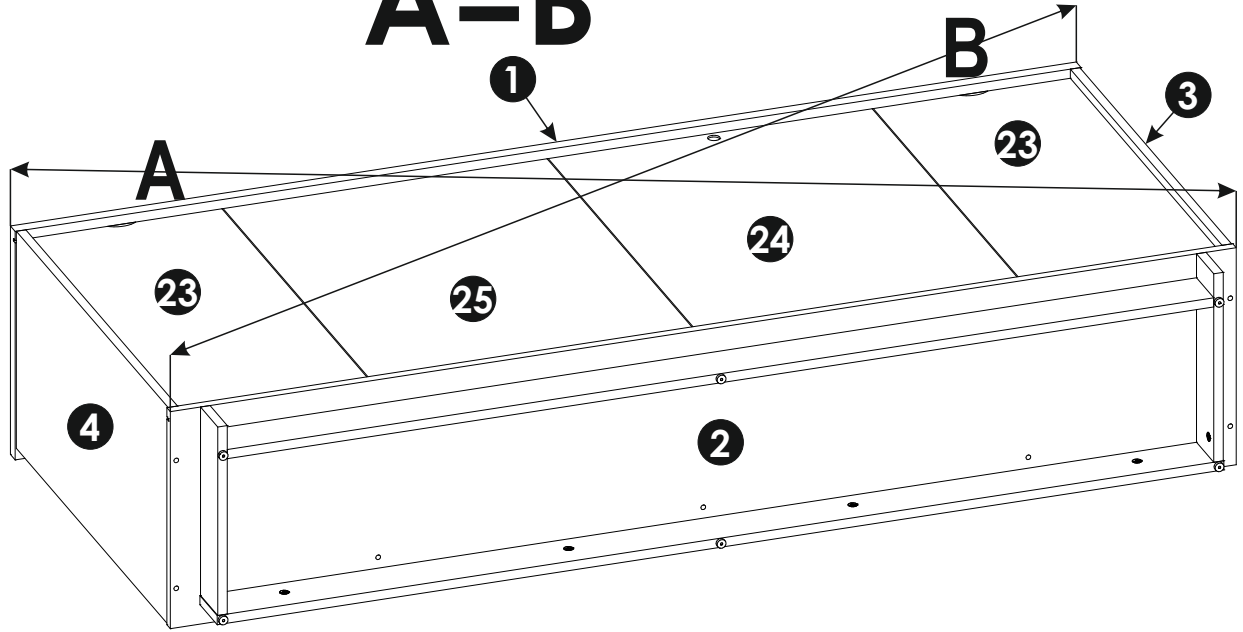




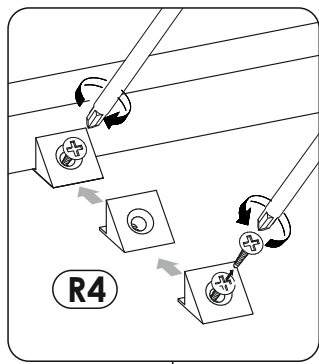
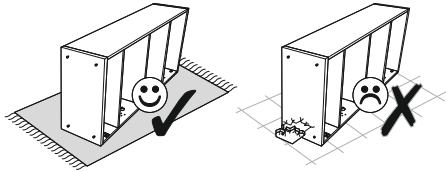
23 ▶



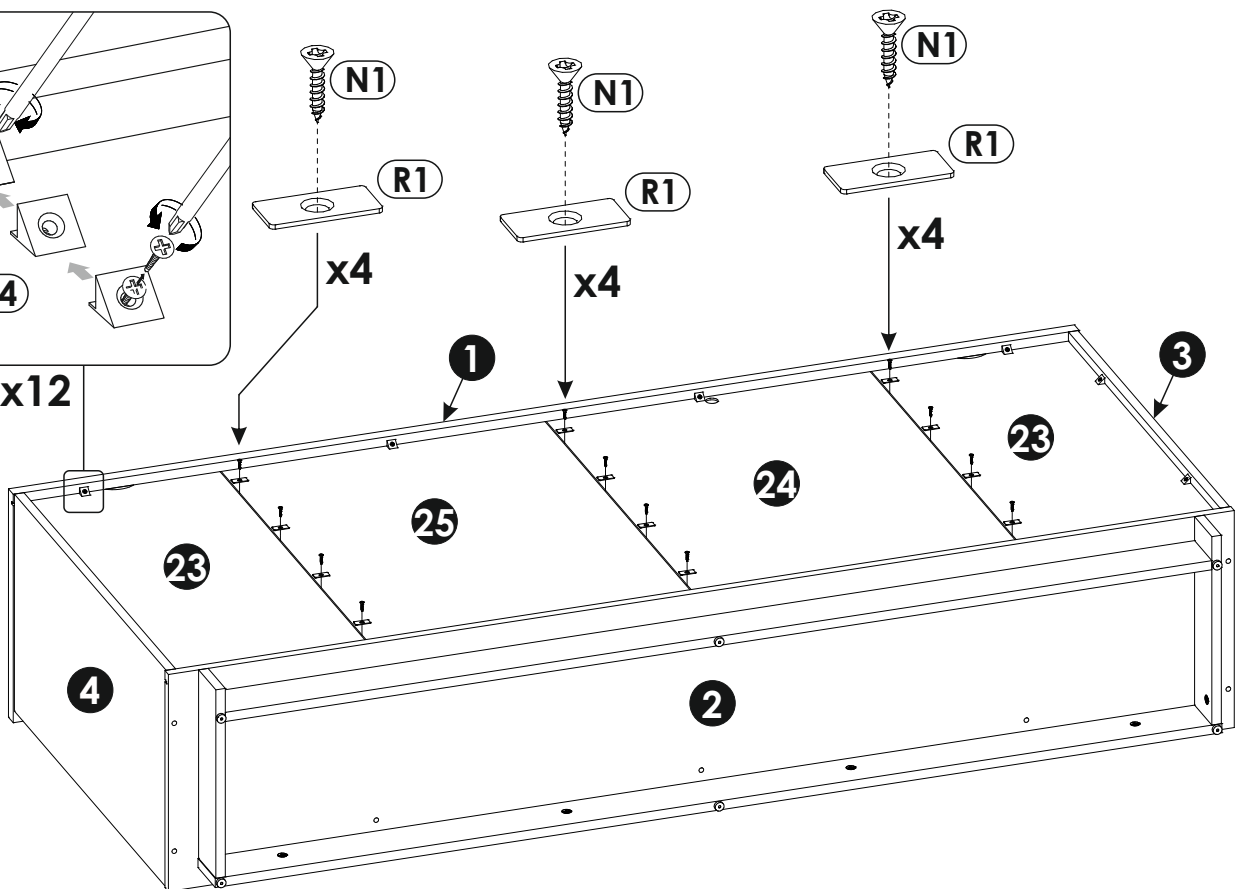
**A=B**



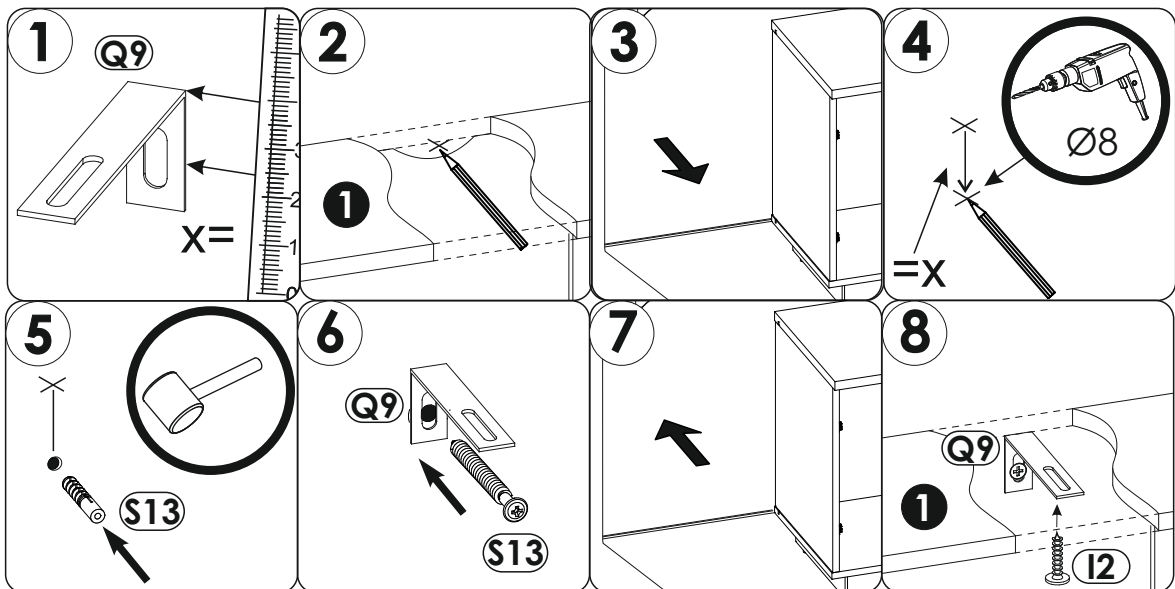
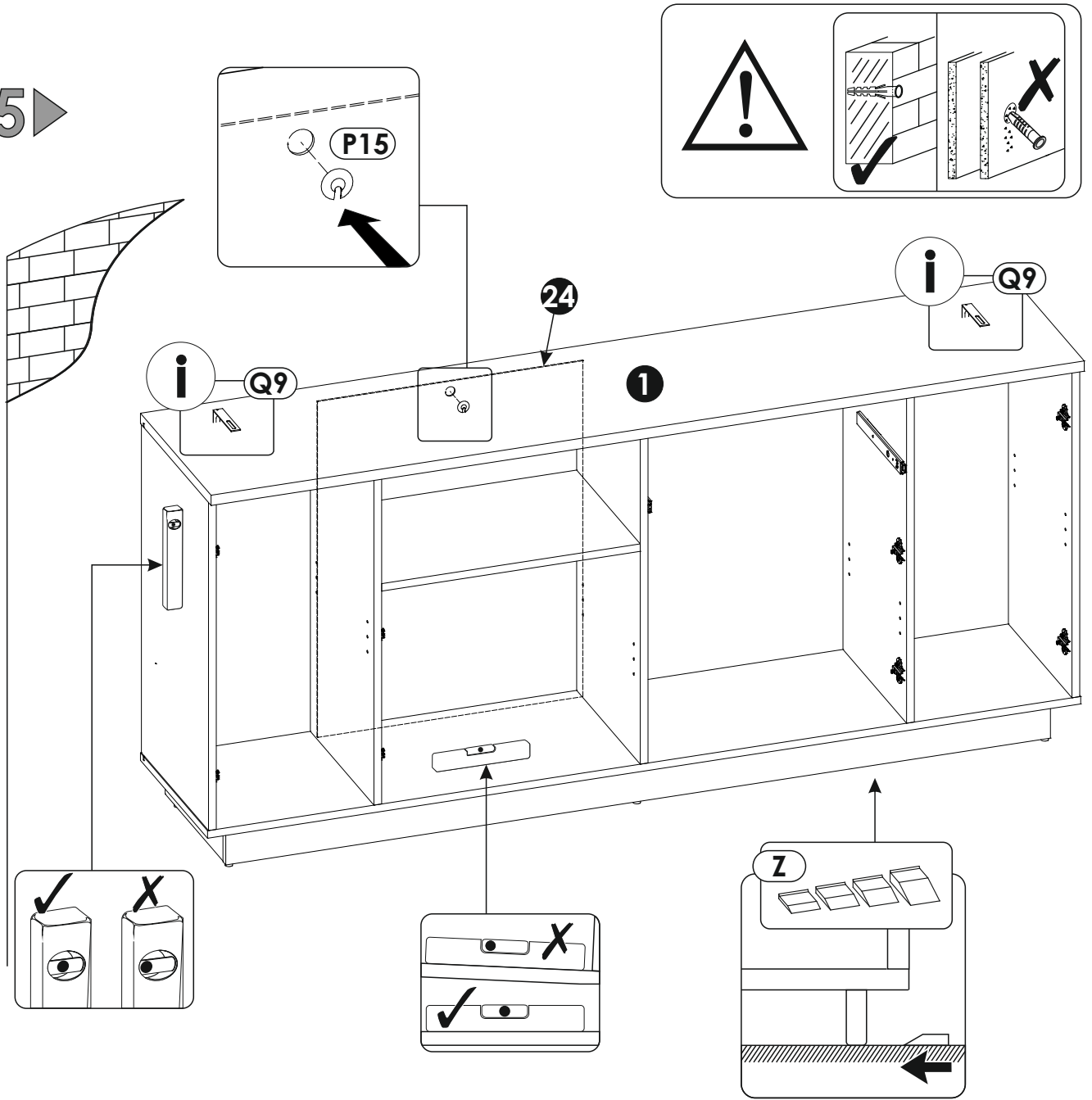
24 ▶



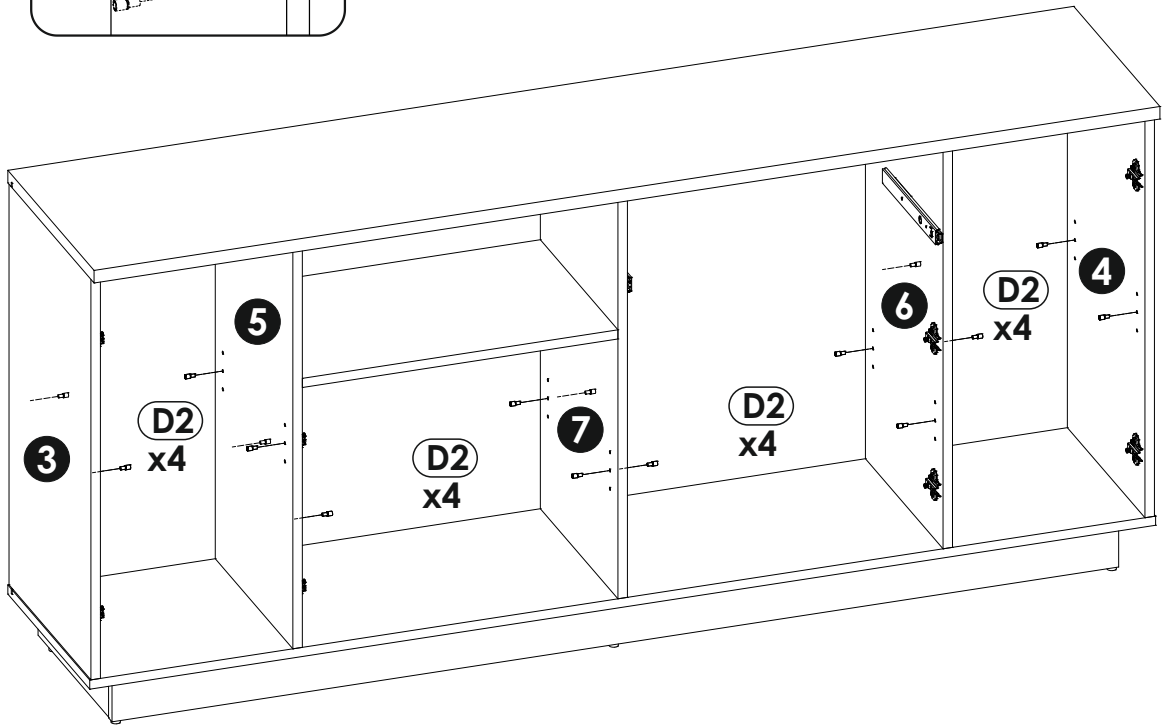
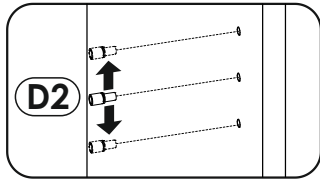
x12



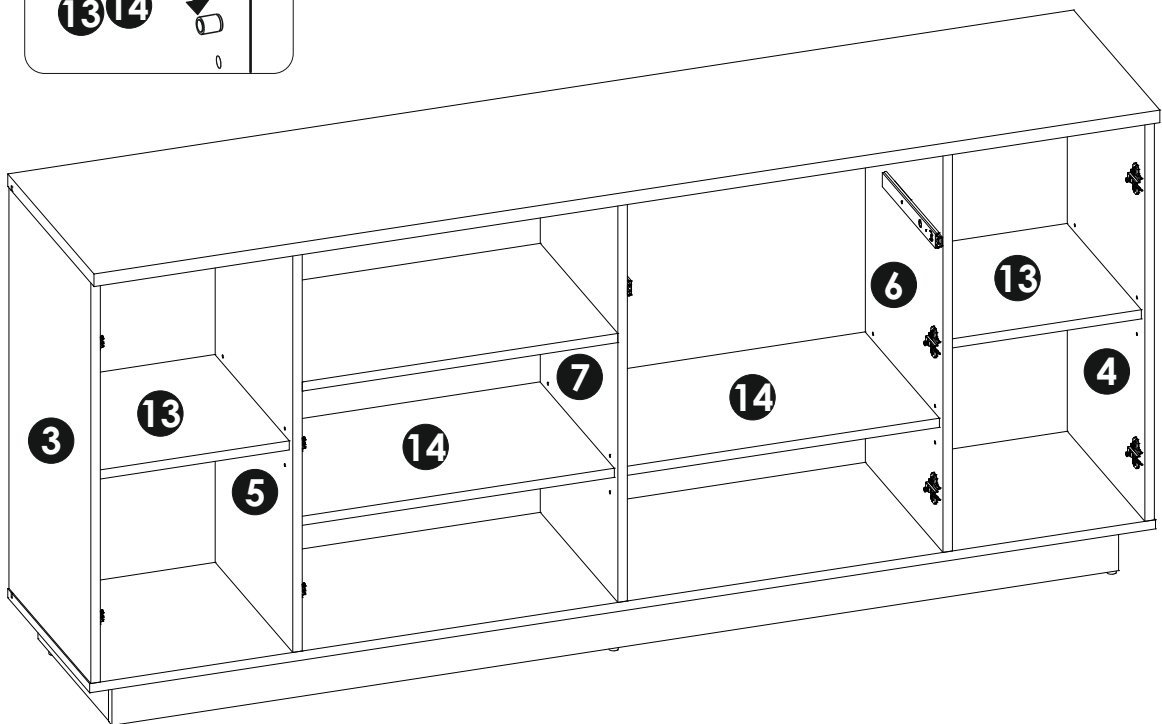
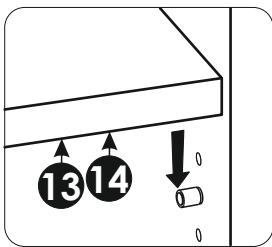
25 ▶



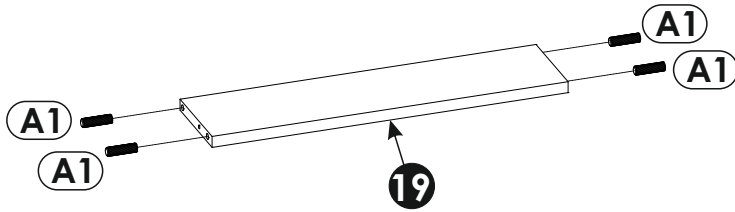
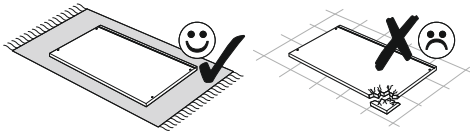
26 ▶



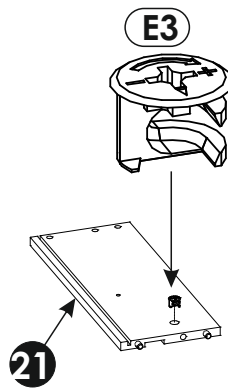
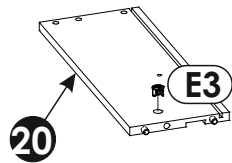
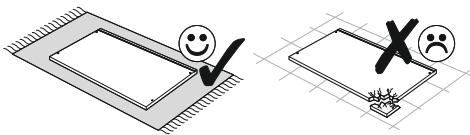
27 ▶



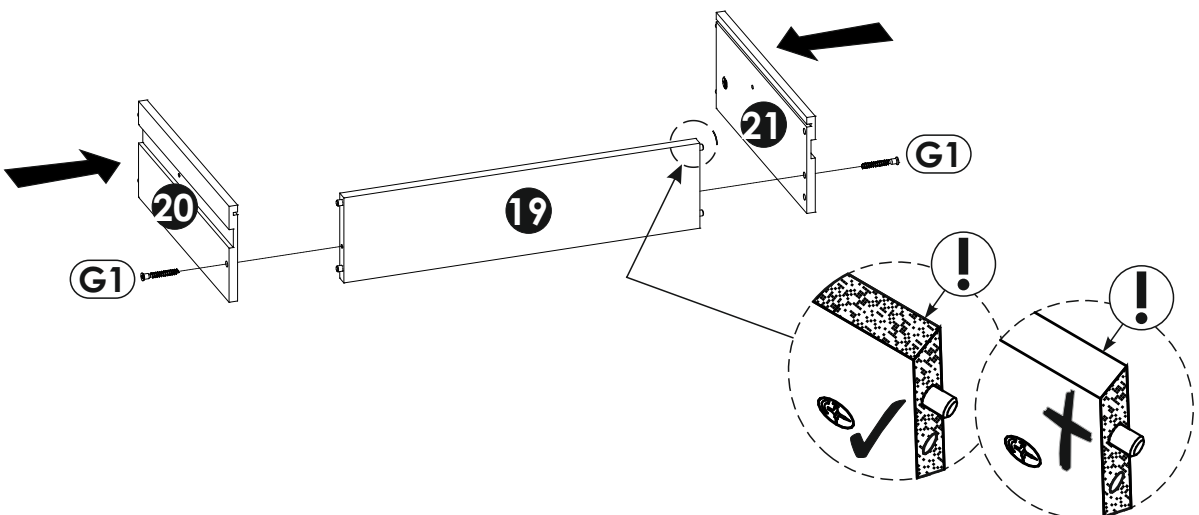
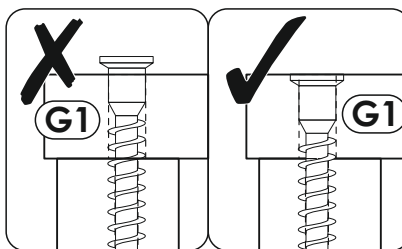
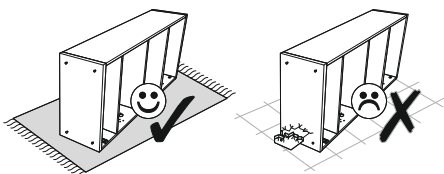
28 ▶

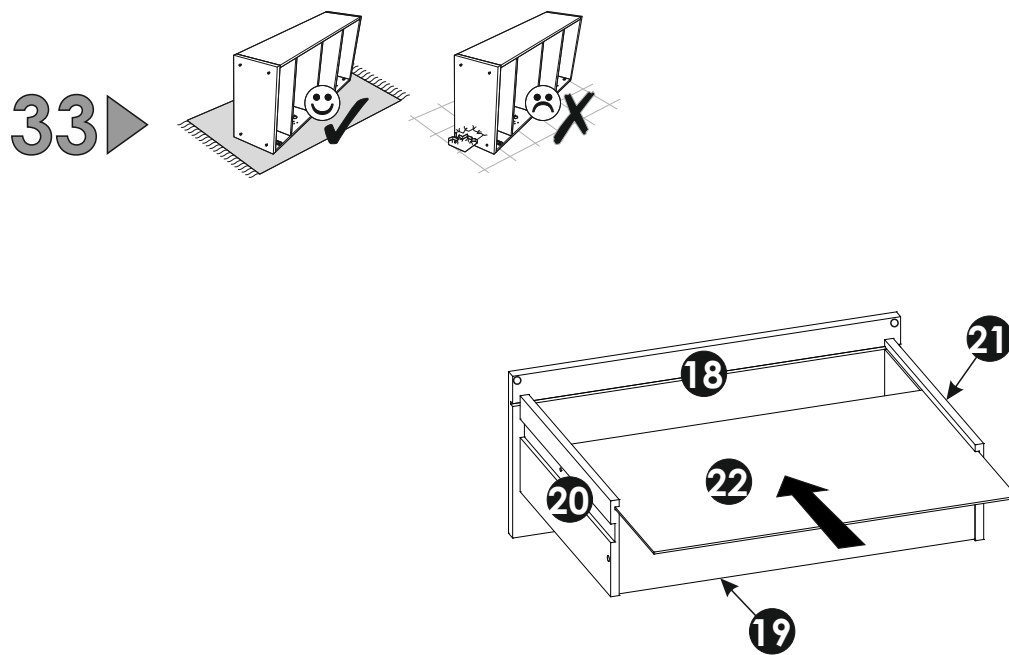
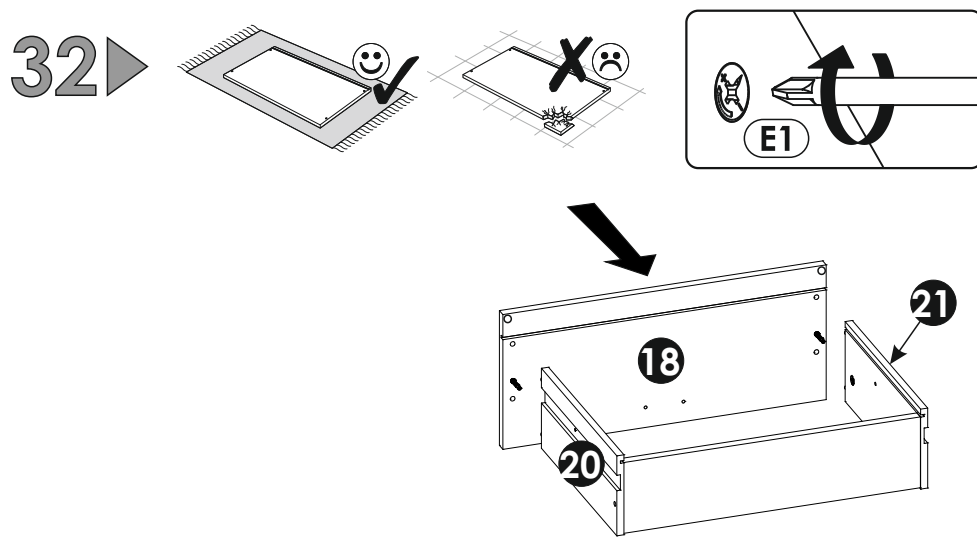
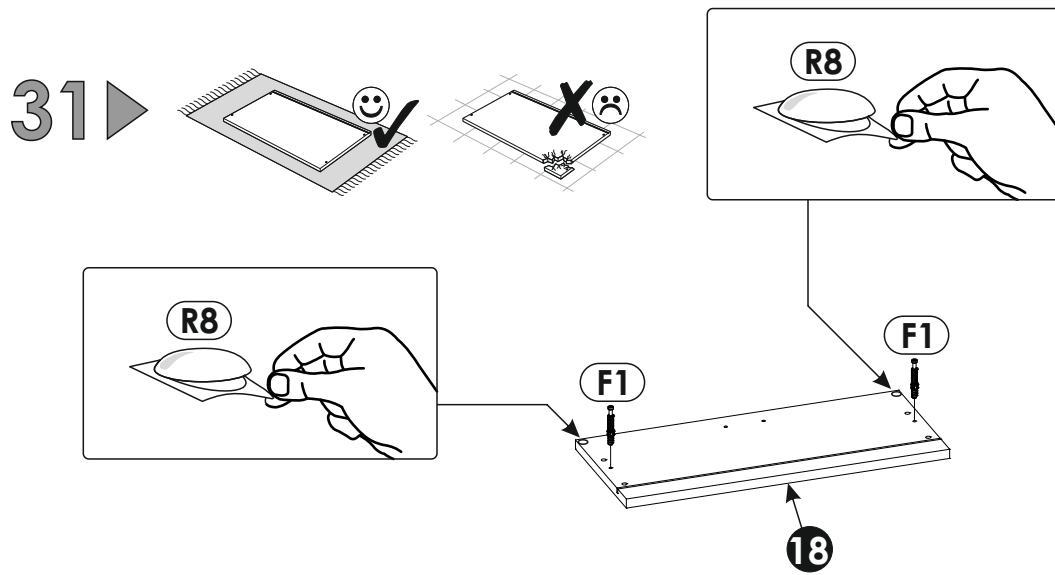


29 ▶

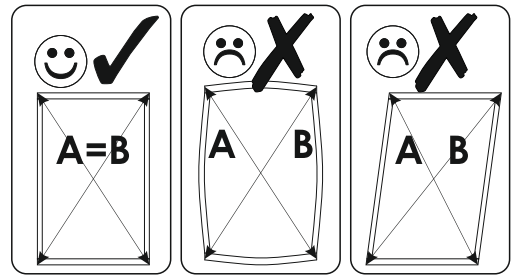
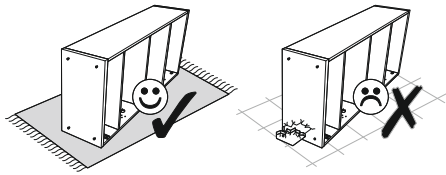


30 ▶

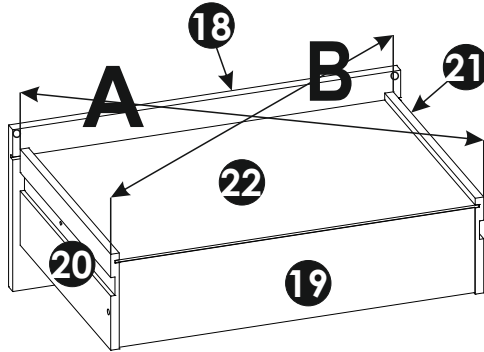




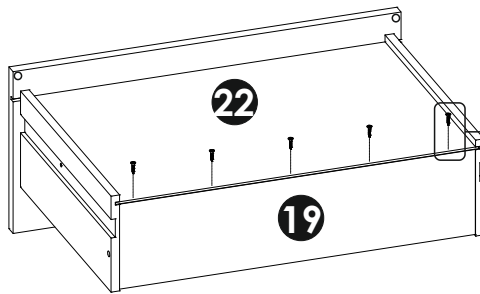
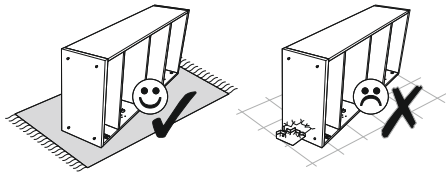
34 ▶



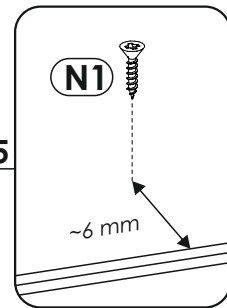
**A=B**



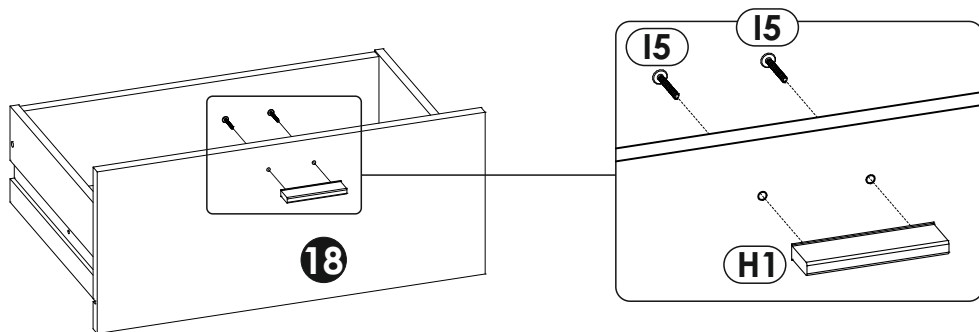
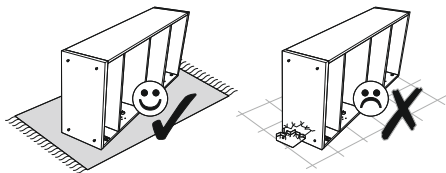
35 ▶



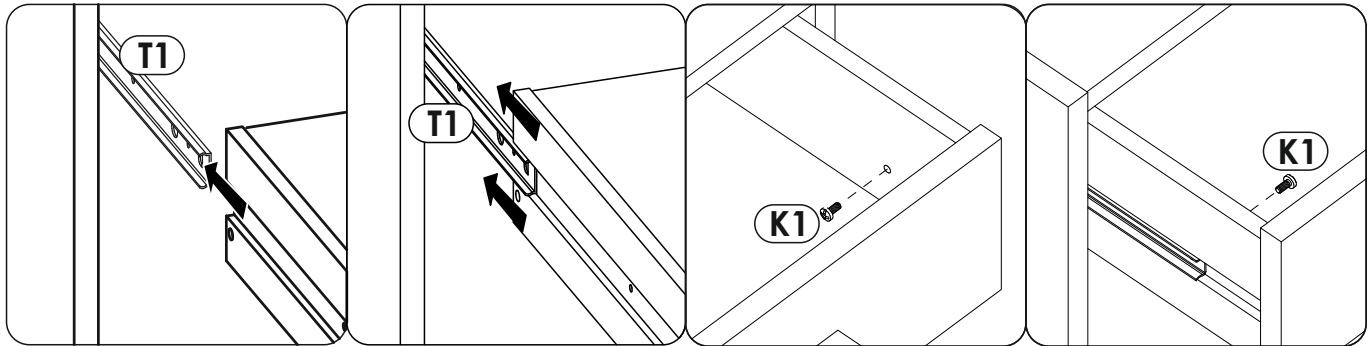
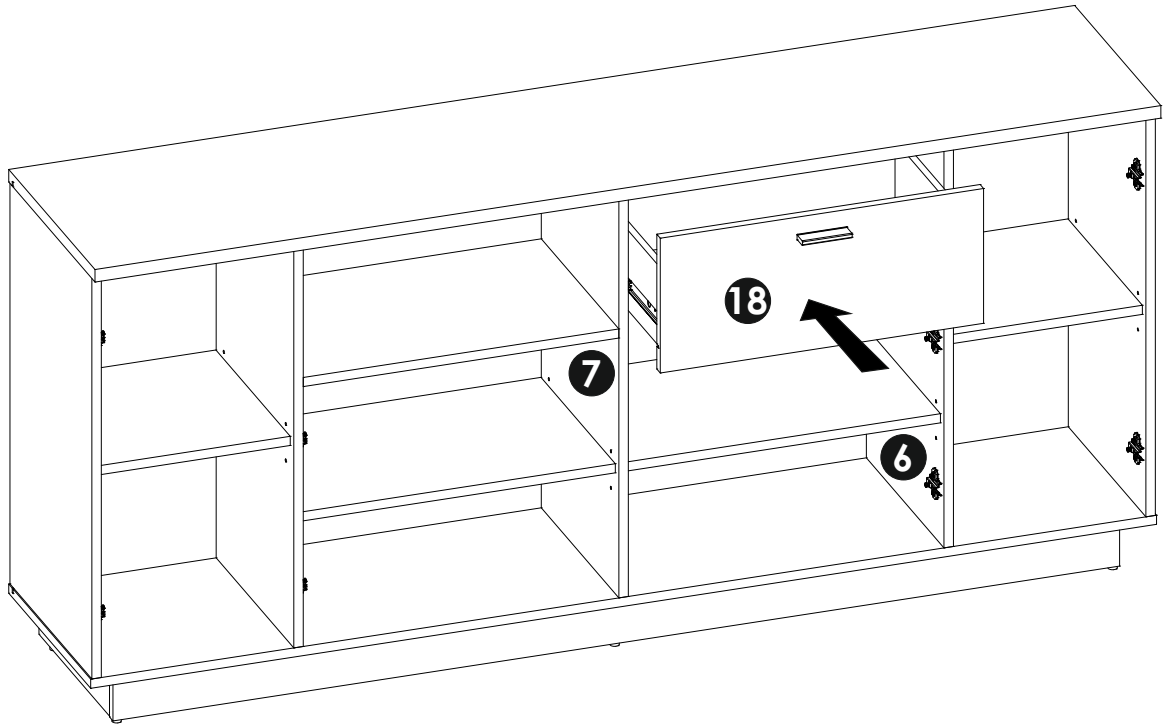
x5



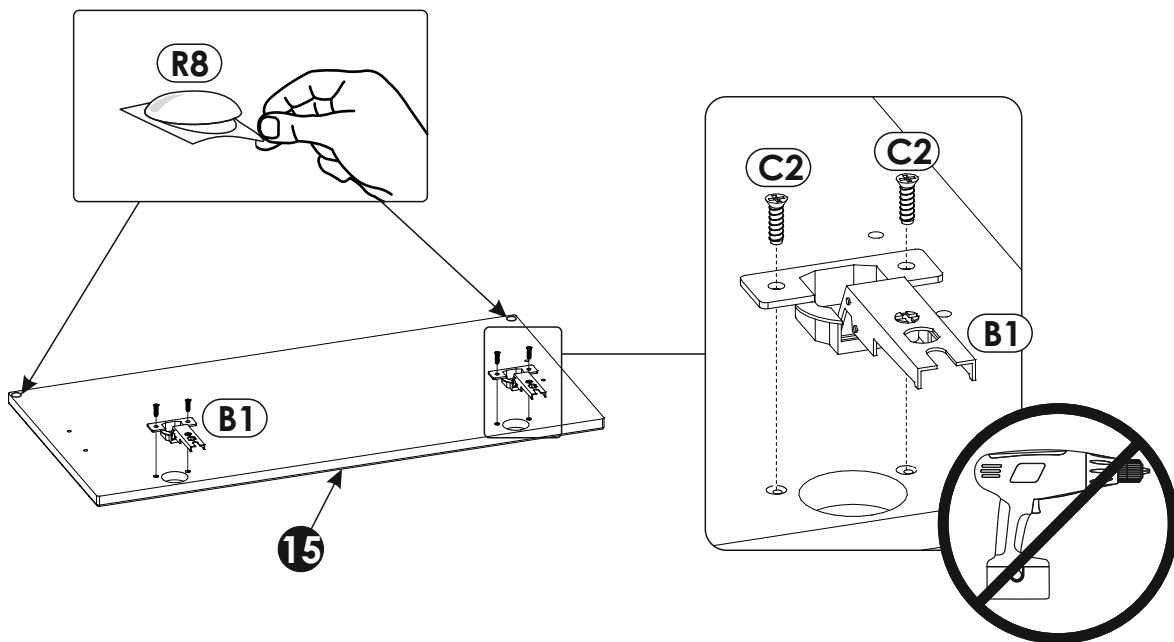
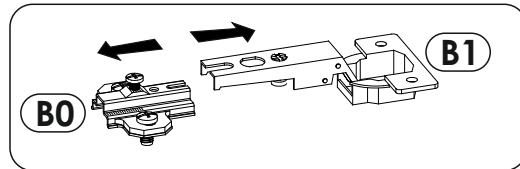
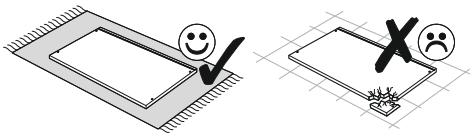
36 ▶



37▶

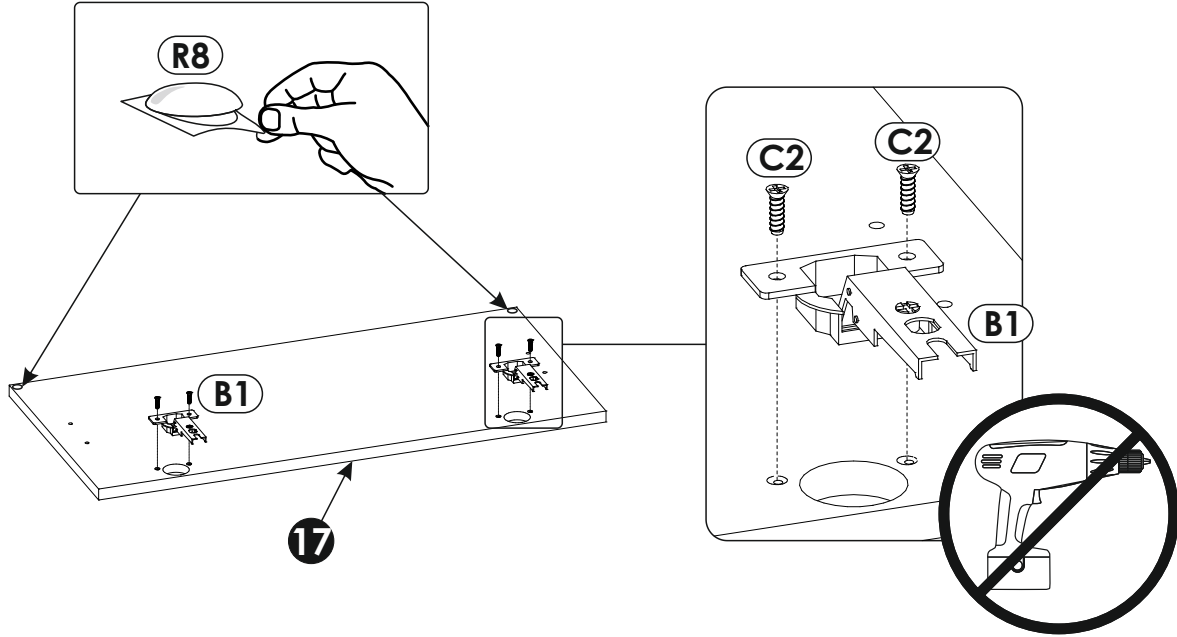
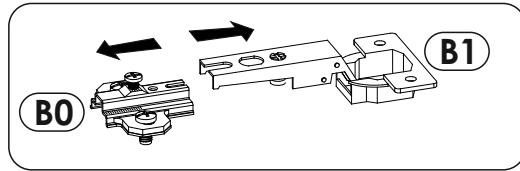
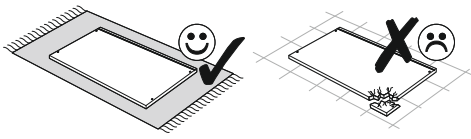


38▶

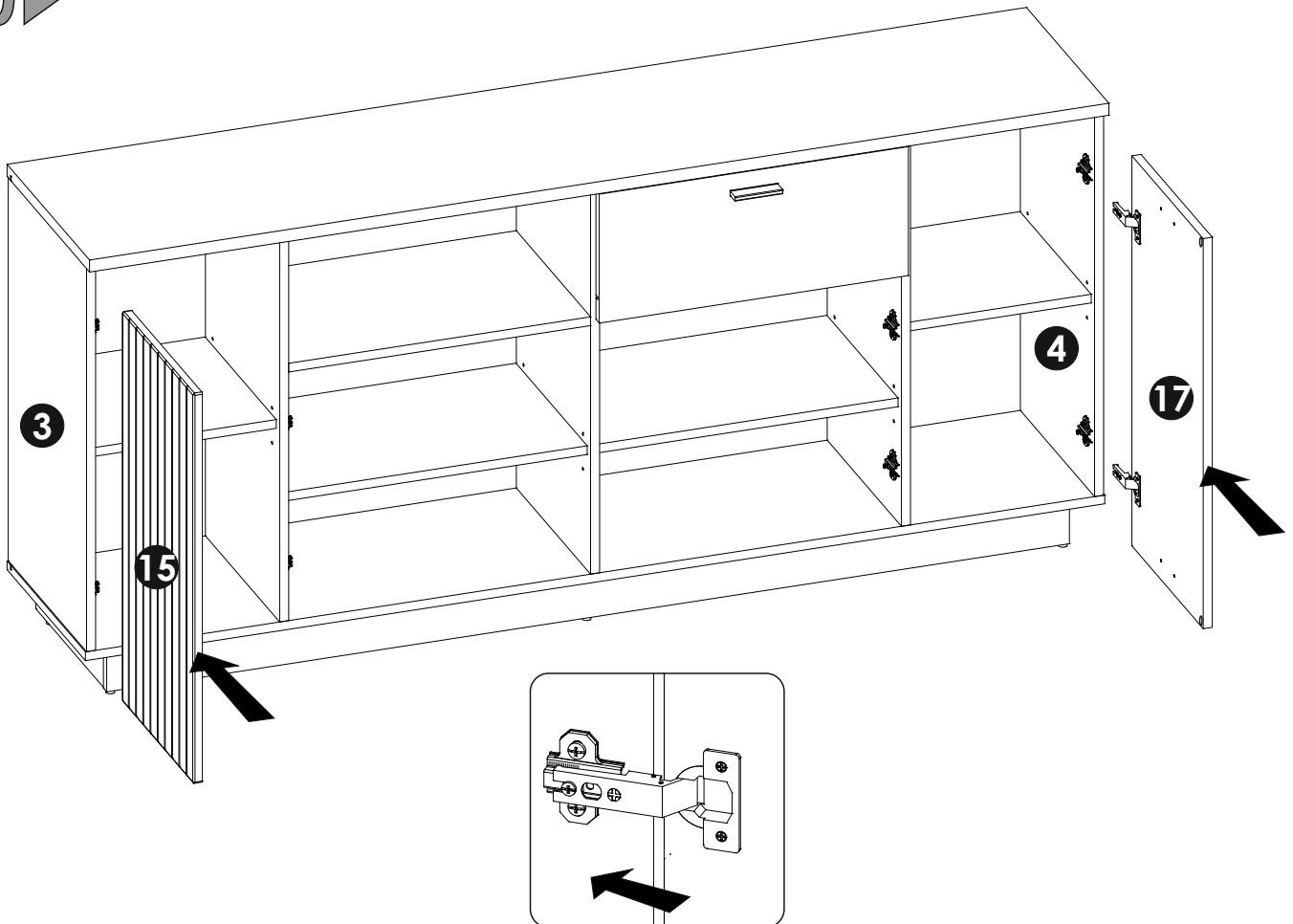




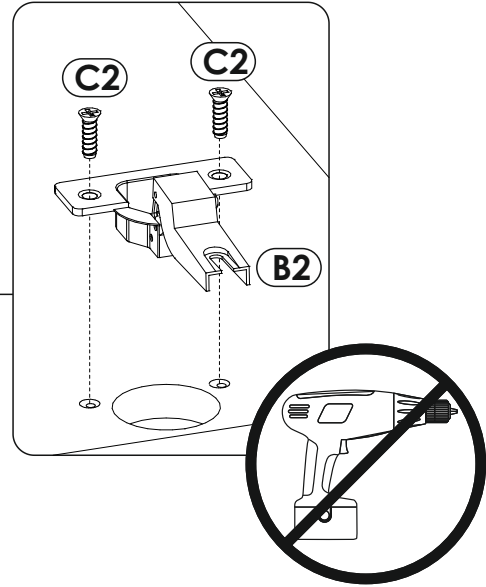
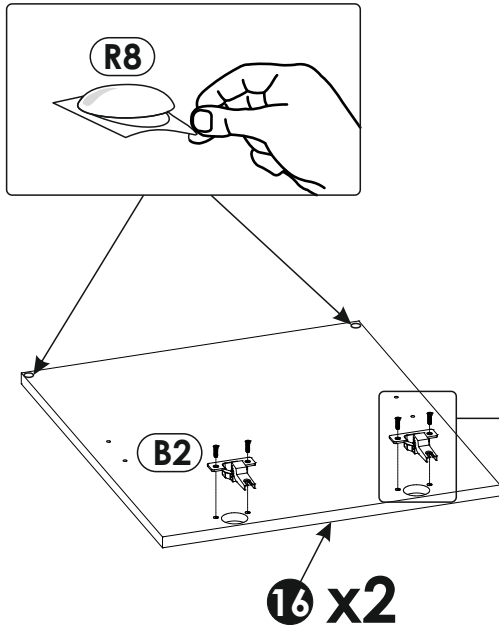
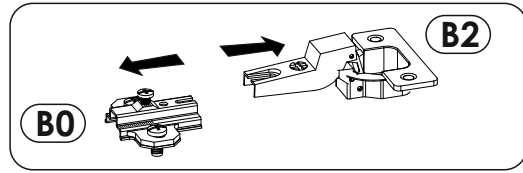
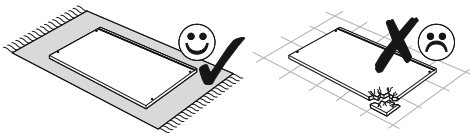
39 ▶



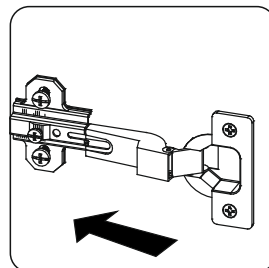
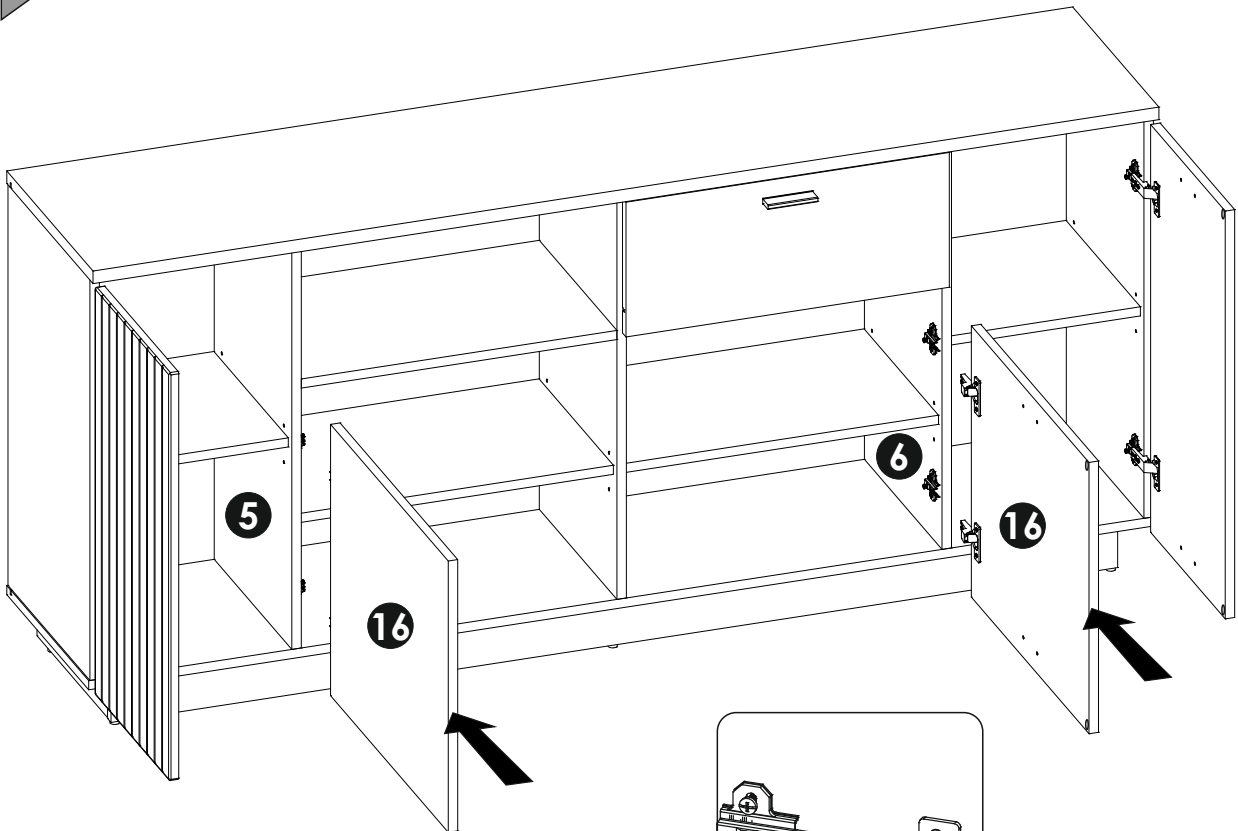
40 ▶



41 ▶



42 ▶



43 ▶

