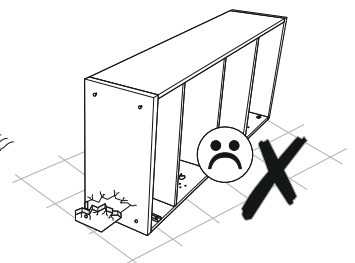
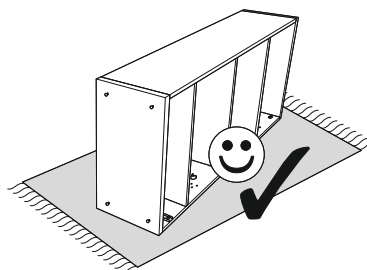
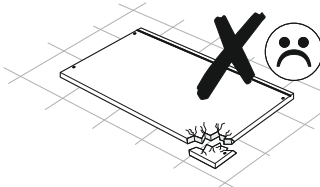
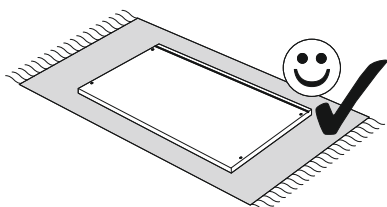
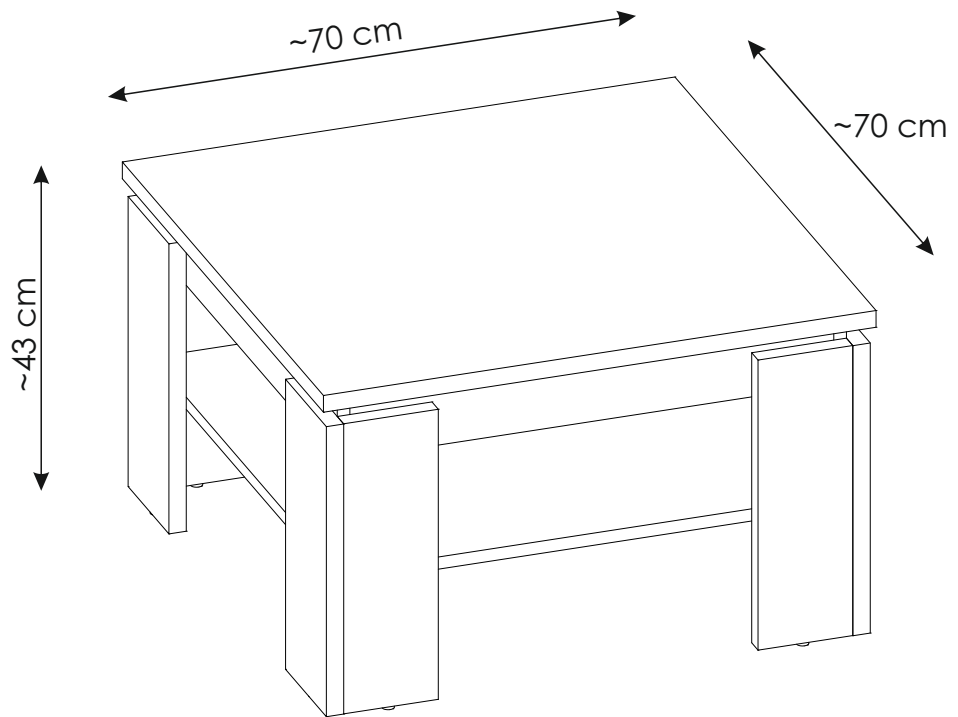
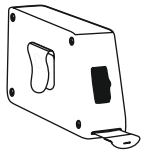
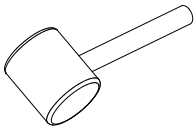
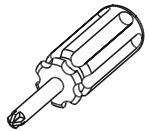
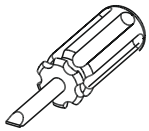
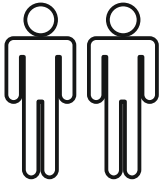
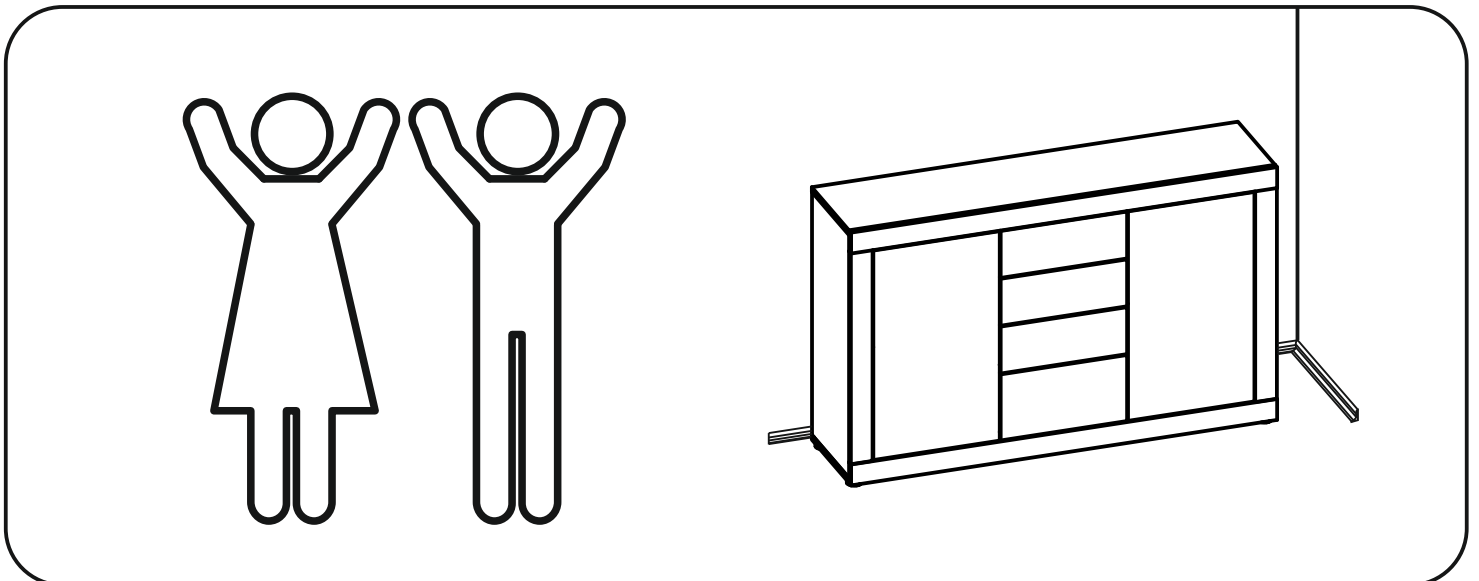
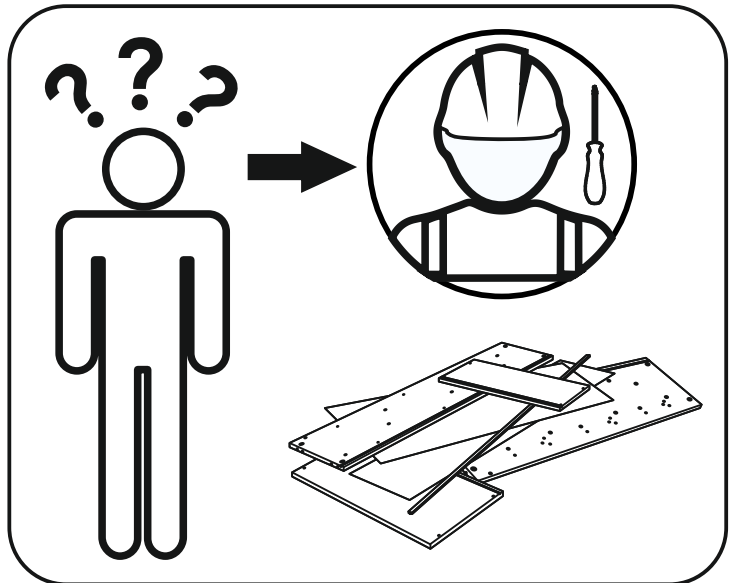
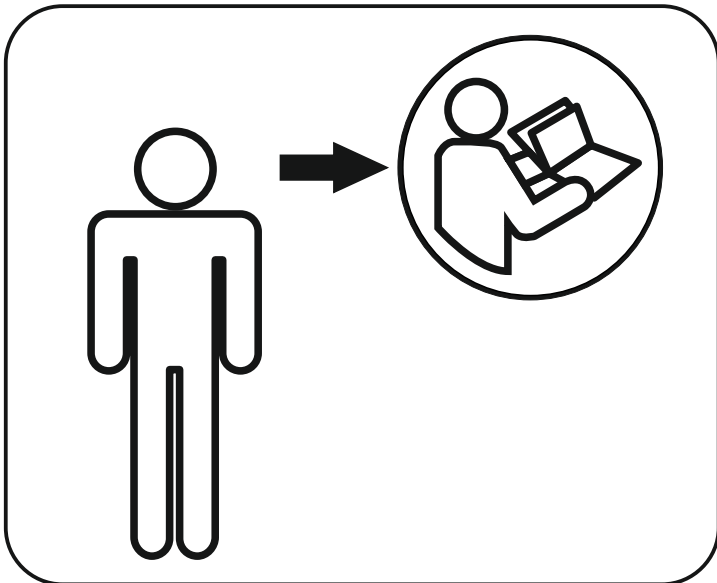
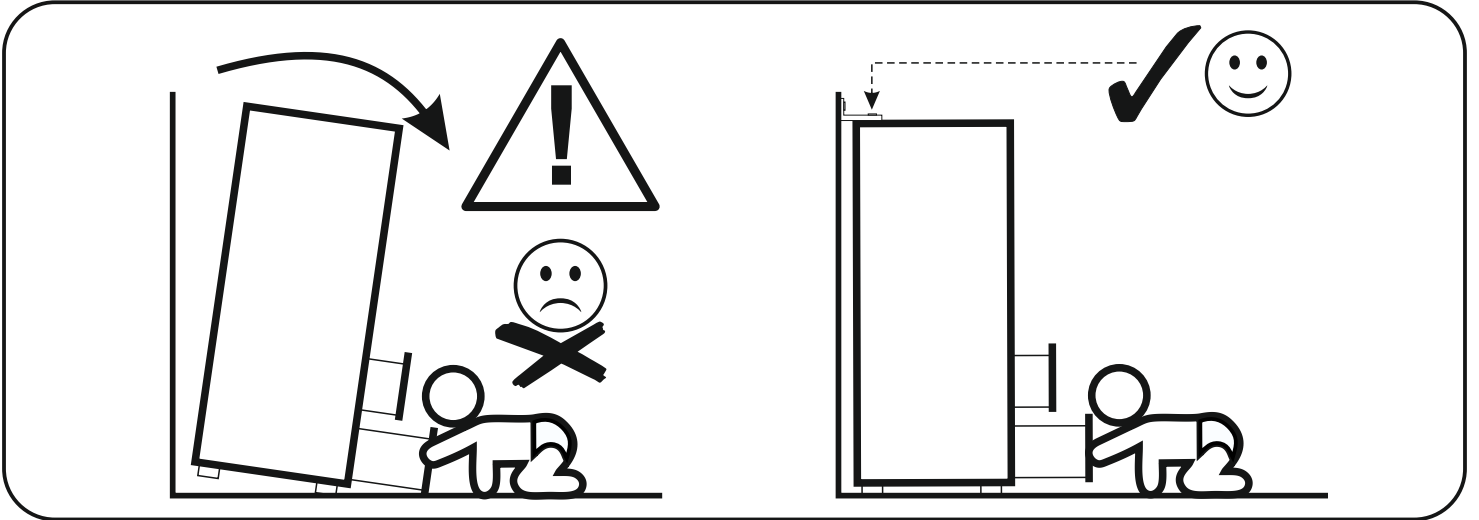
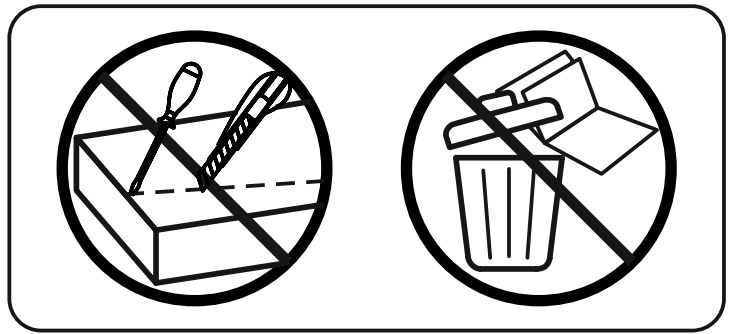
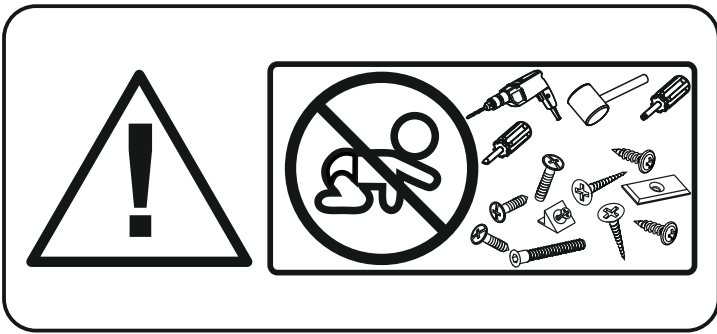
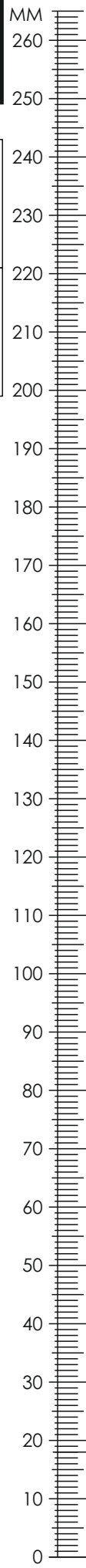


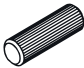
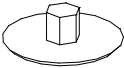

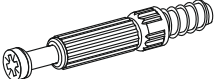
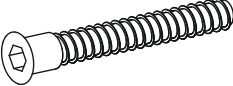
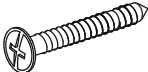
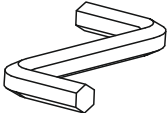
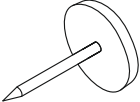
RVT25



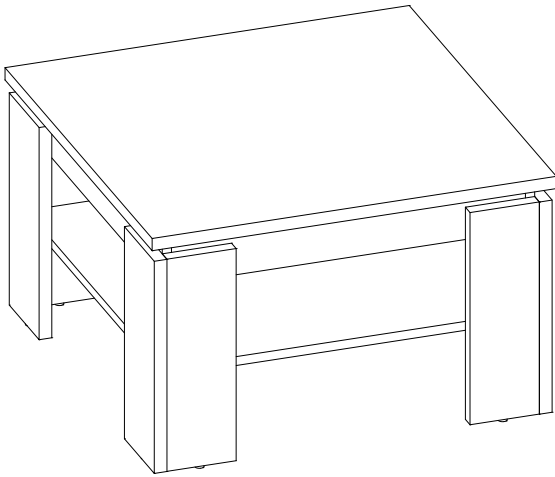


RVT25

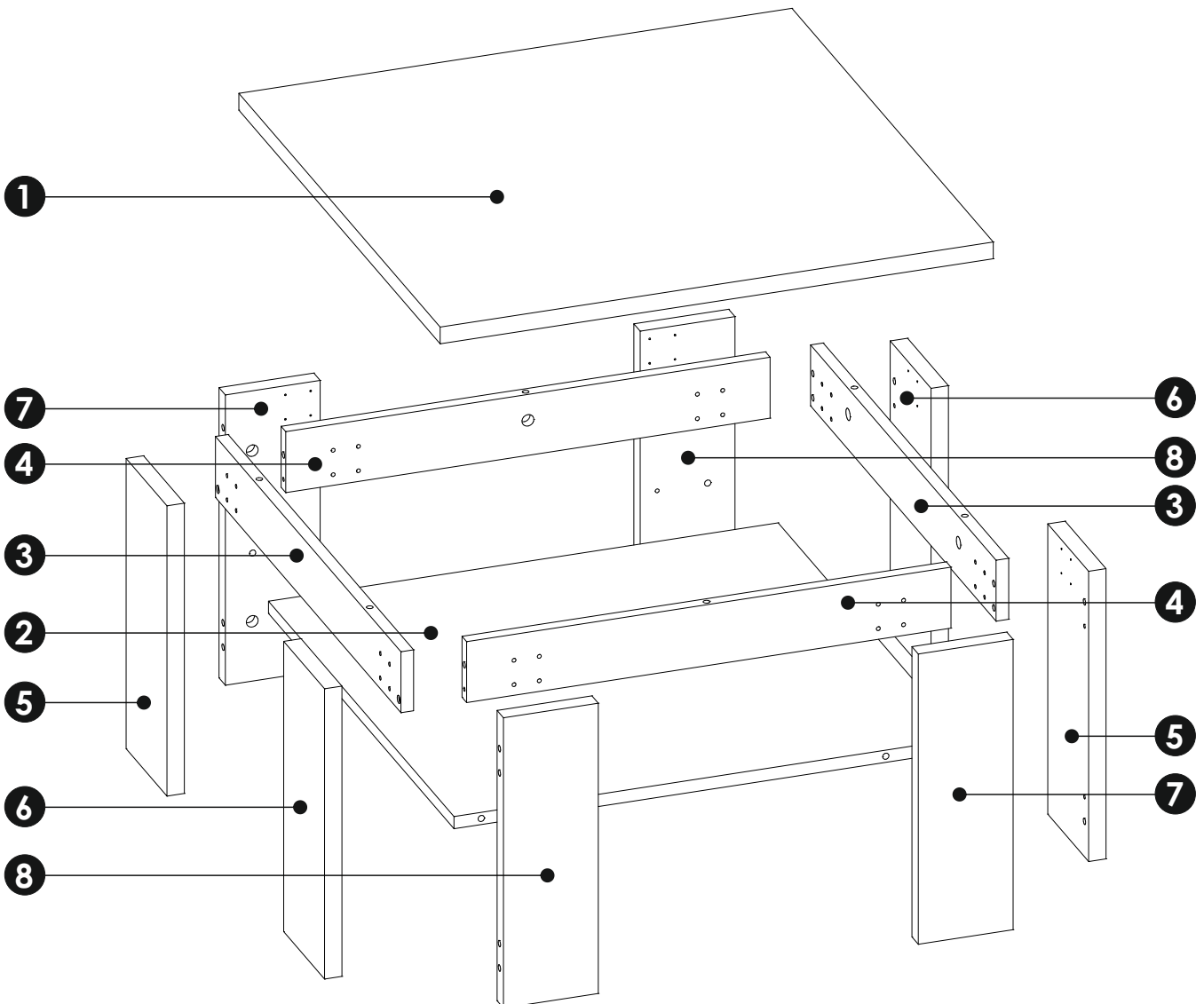


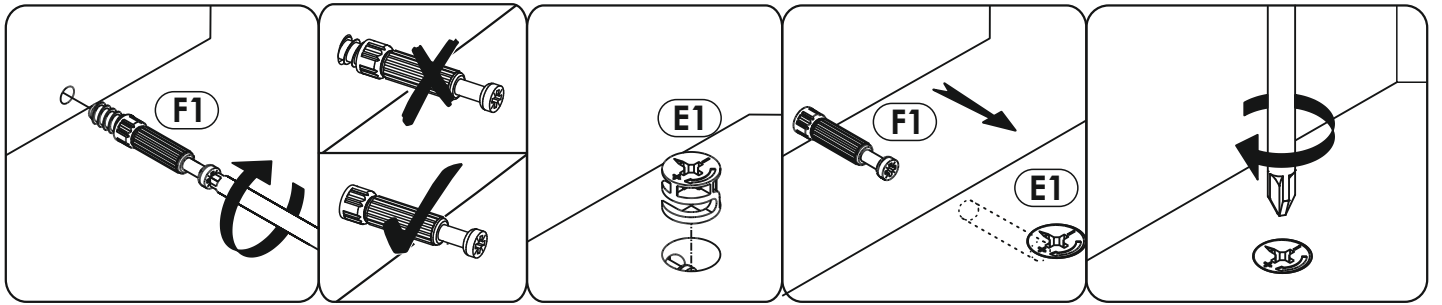
A1 8 x 35 mm x16 	E0 Ø16 x18 	E1 15 x 12 mm x18 
F1 6 x 34 mm x18 	G1 7 x 50 mm x4 	I13 4 x 35 mm x32 
M x1 	O2 x8 	

RVT25

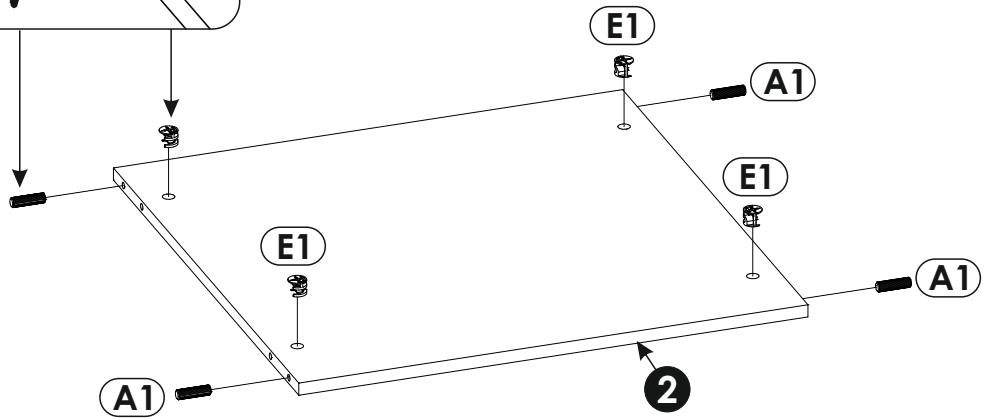
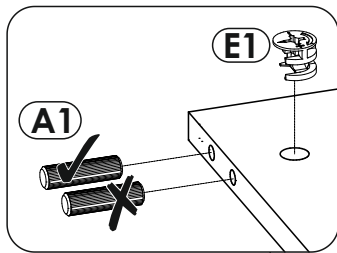
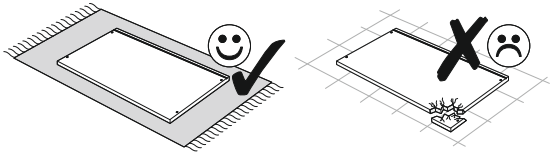


1	700	700	22	x1	1/1
2	645	645	16	x1	1/1
3	645	80	16	x2	1/1
4	613	80	16	x2	1/1
5	381	142	22	x2	1/1
6	381	142	22	x2	1/1
7	381	120	22	x2	1/1
8	381	120	22	x2	1/1

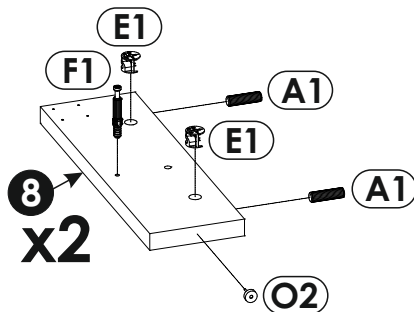
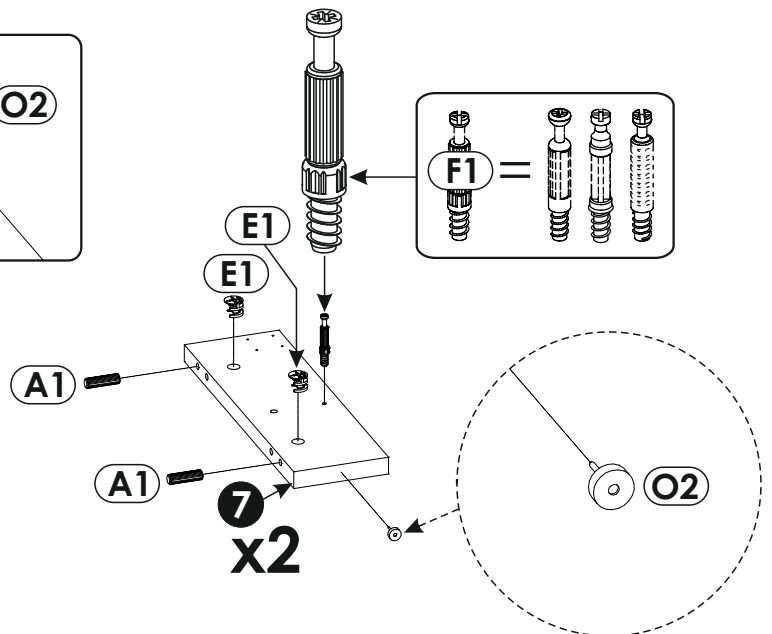
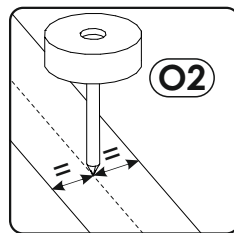
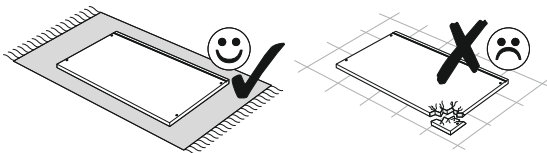




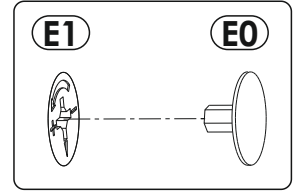
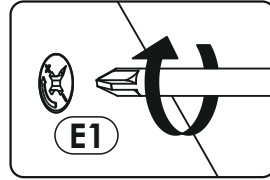
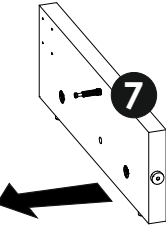
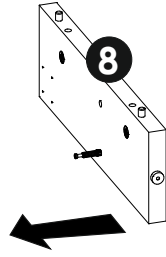
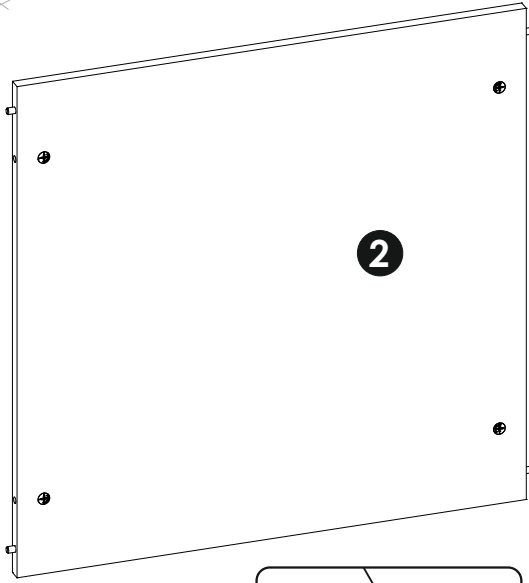
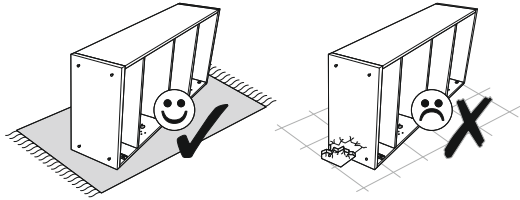
1 ▶



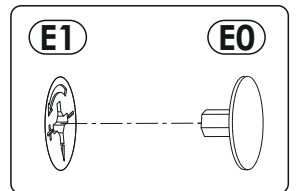
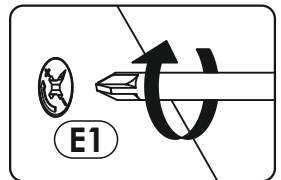
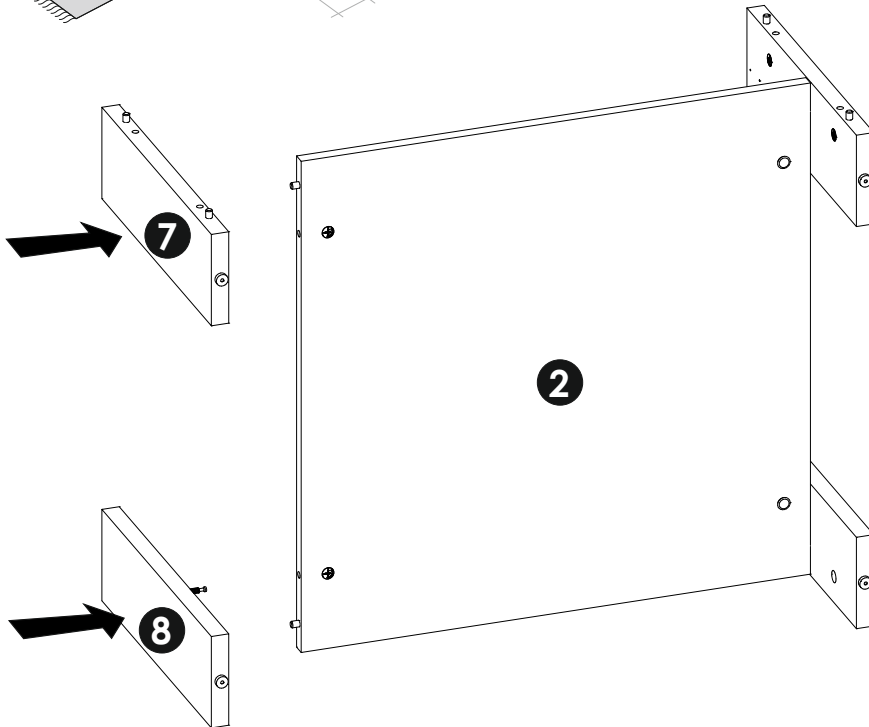
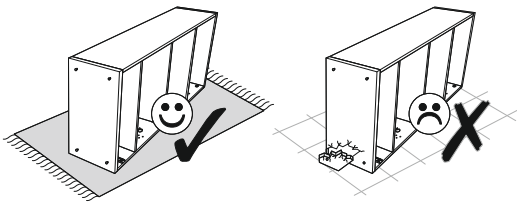
2 ▶



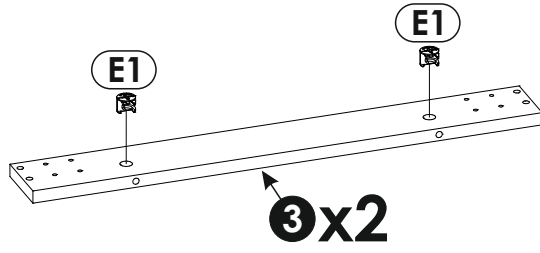
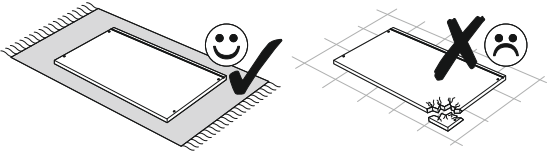
3 ▶



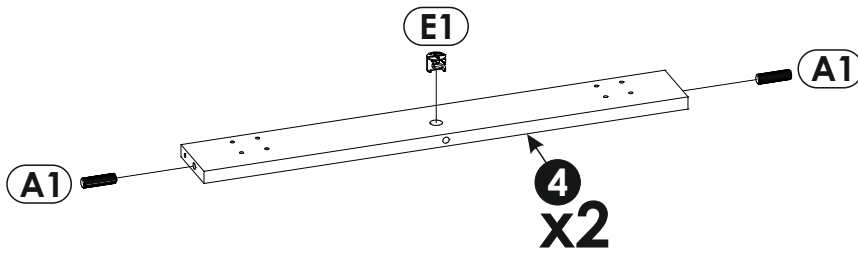
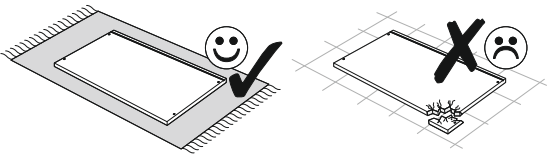
4 ▶



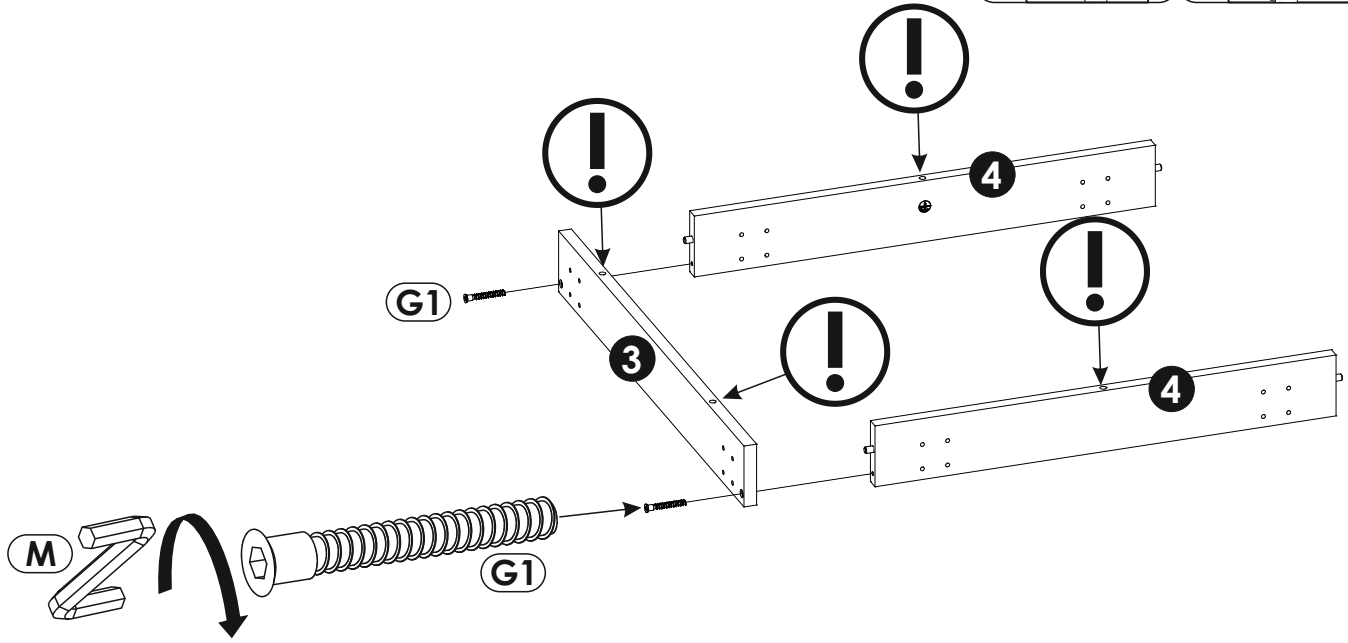
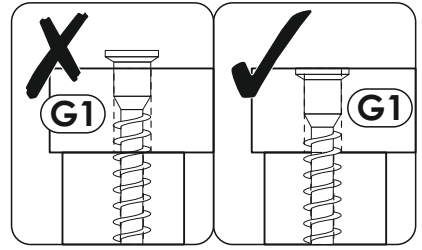
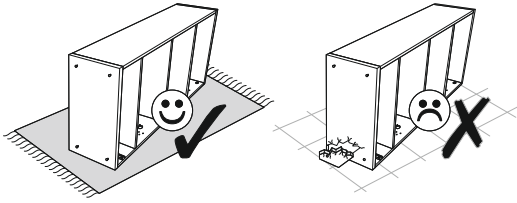
5 ▶



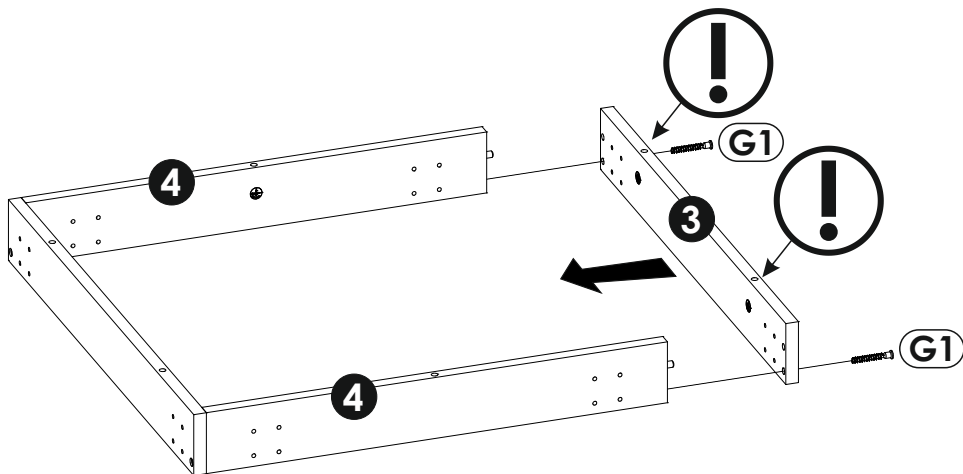
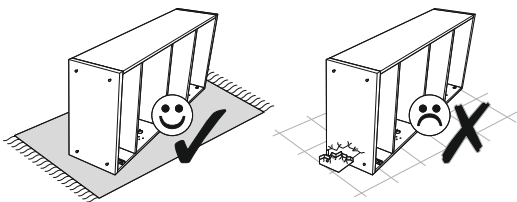
6 ▶



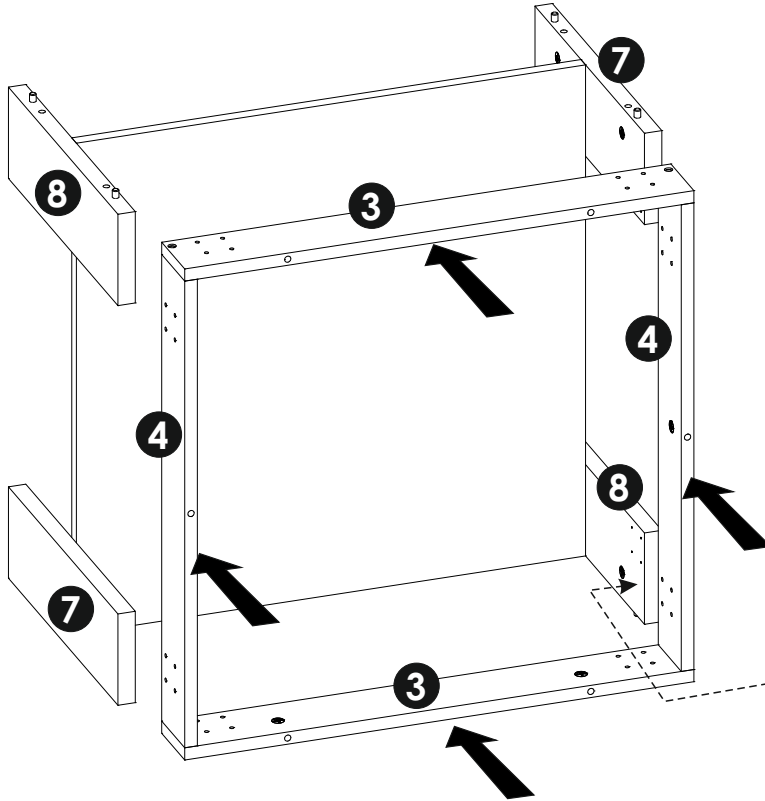
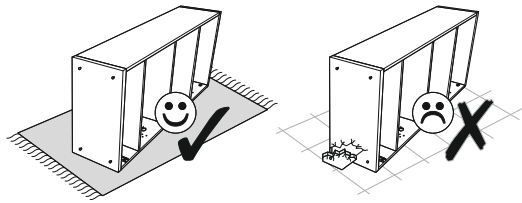
7 ▶



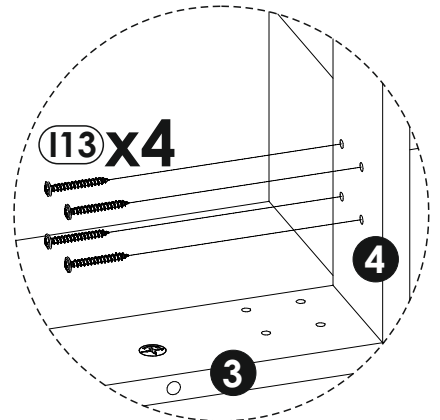
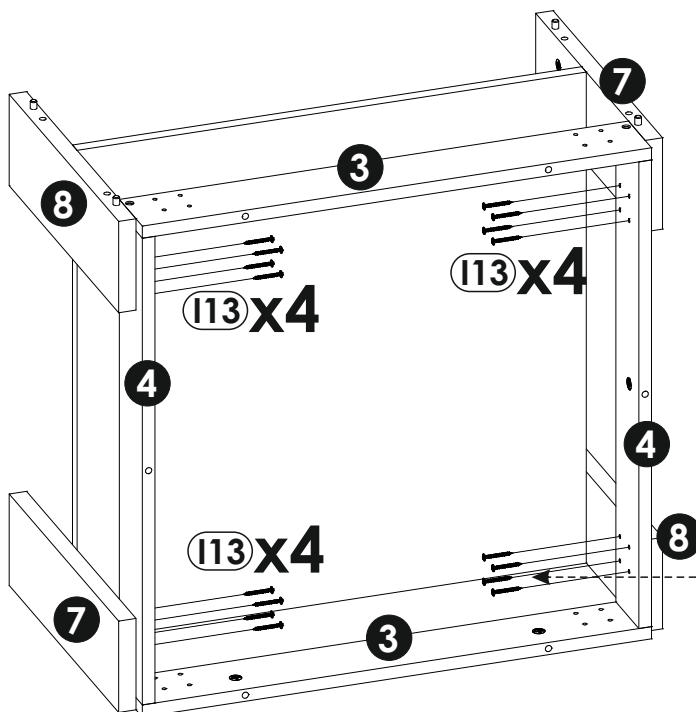
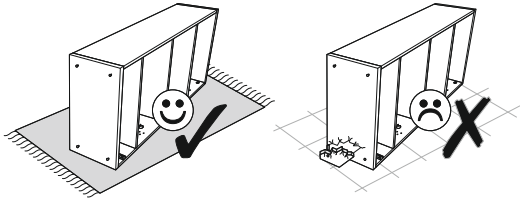
8 ▶



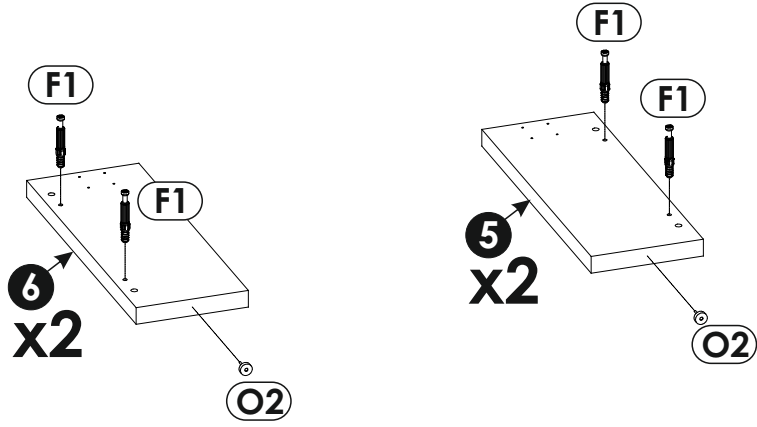
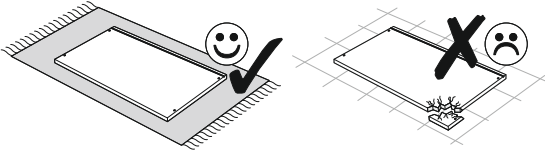
9 ▶



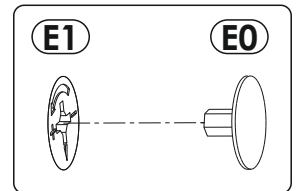
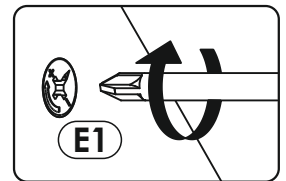
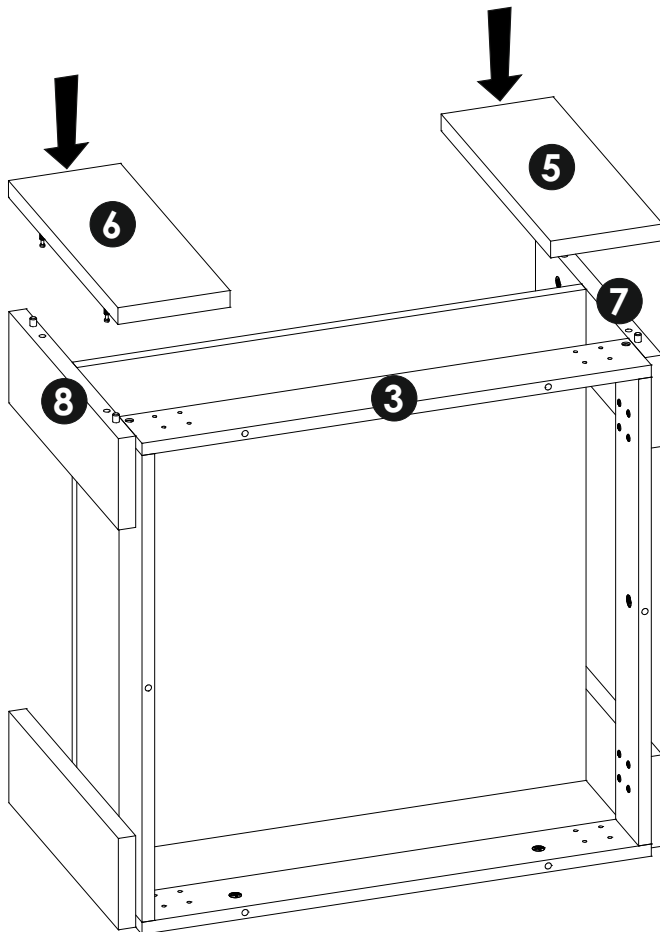
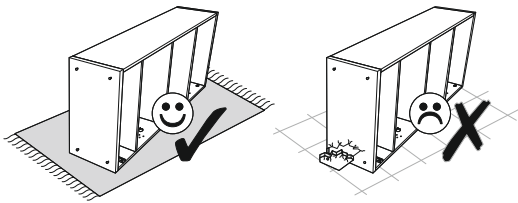
10 ▶



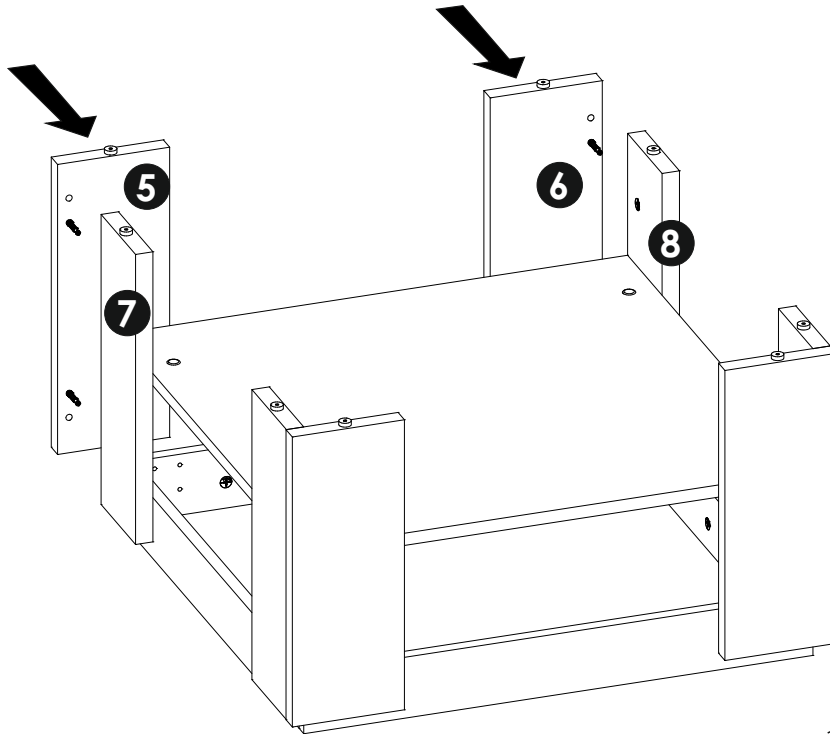
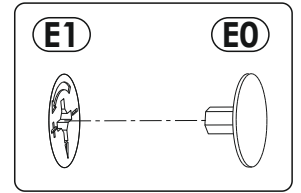
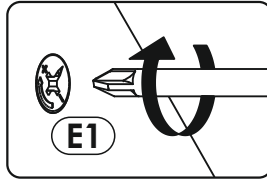
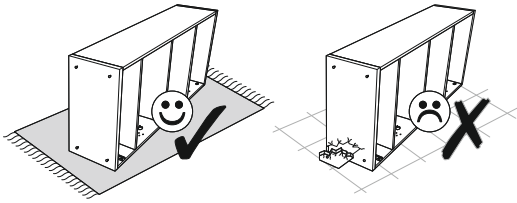
11▶



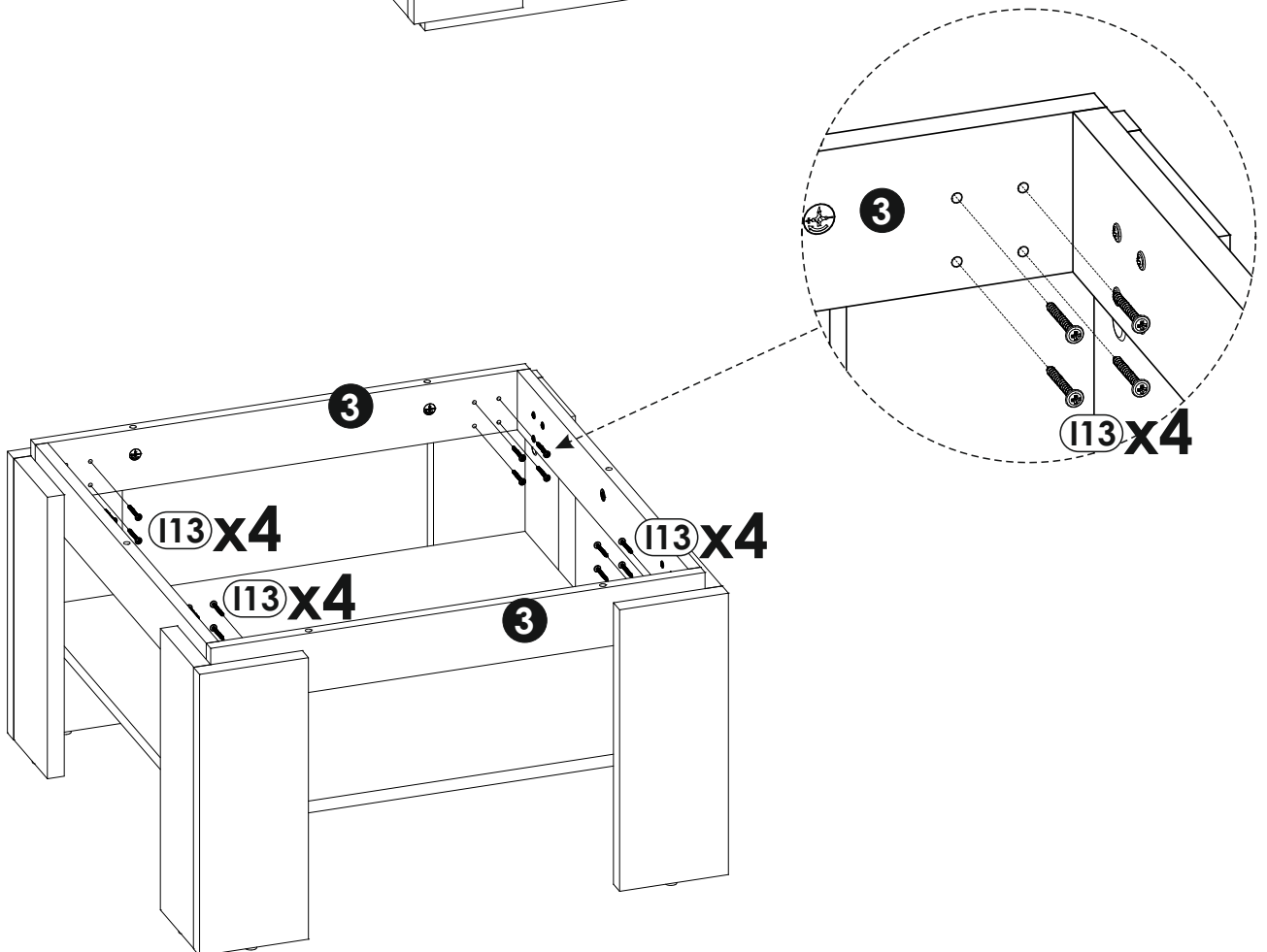
12▶



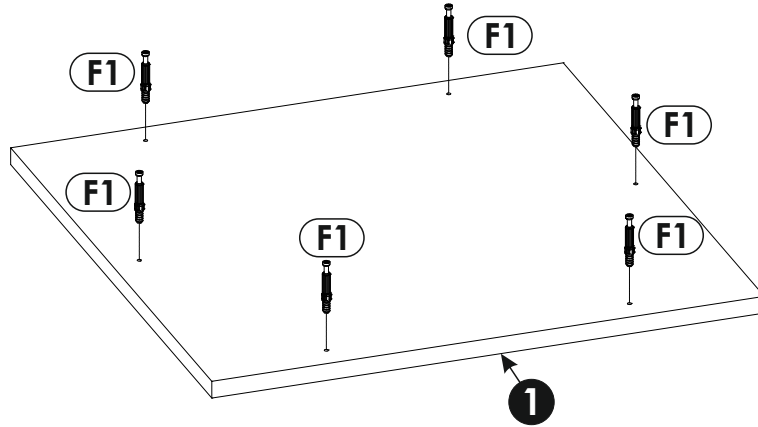
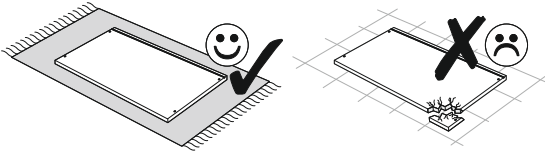
13▶



14▶



15▶



16▶

