


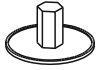






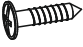

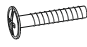
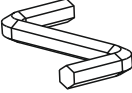



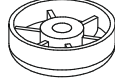



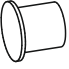

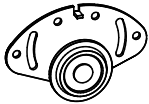

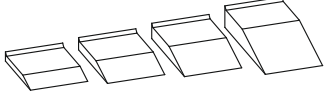

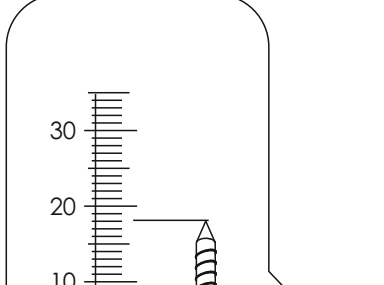
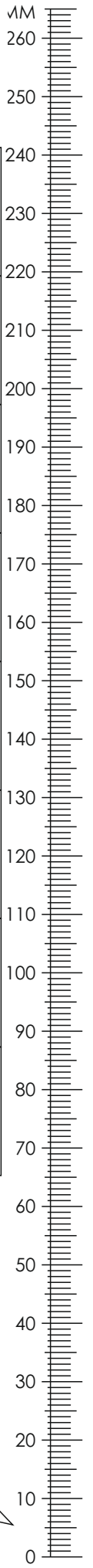
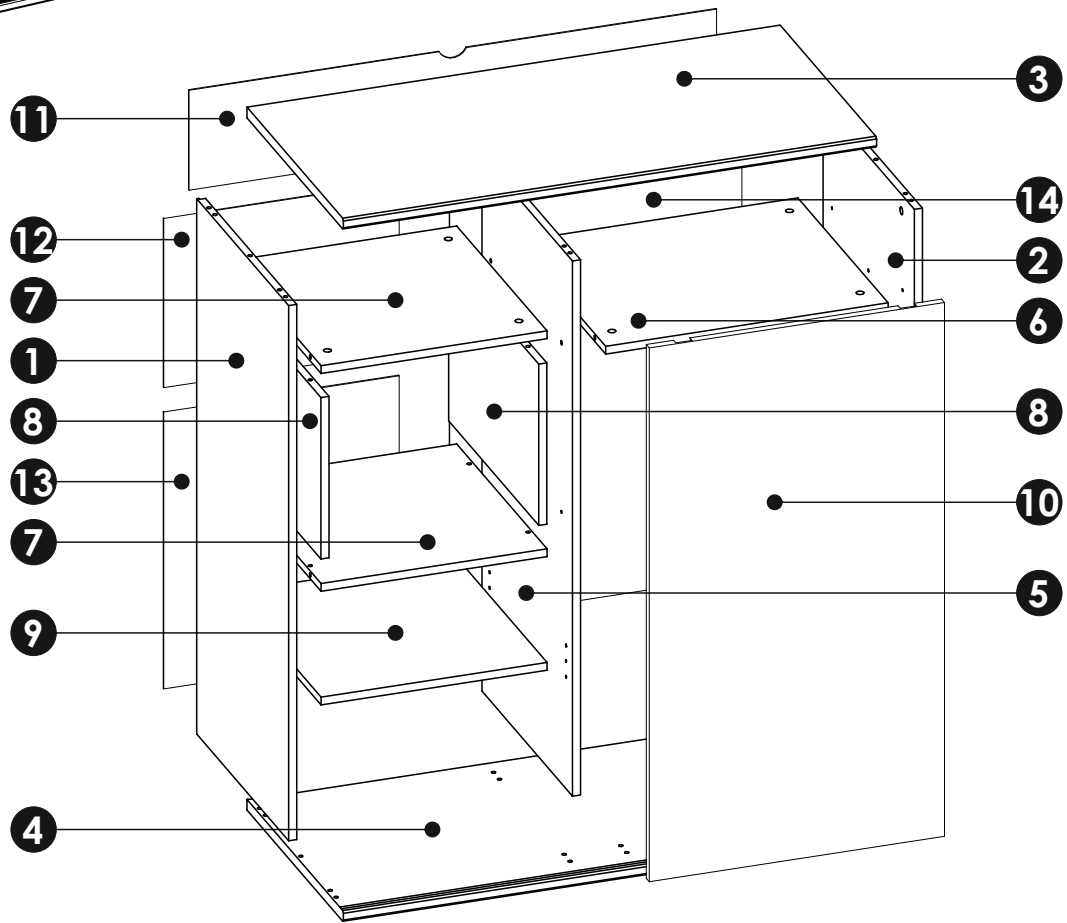
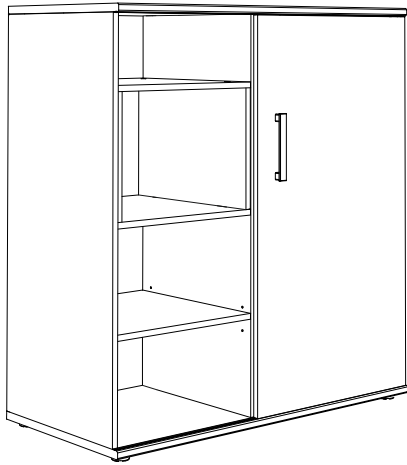


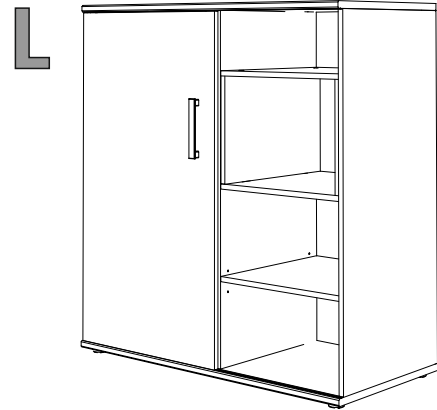
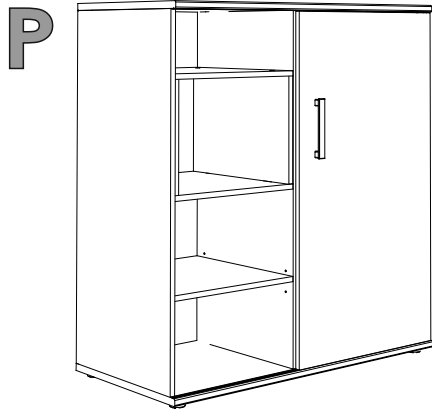
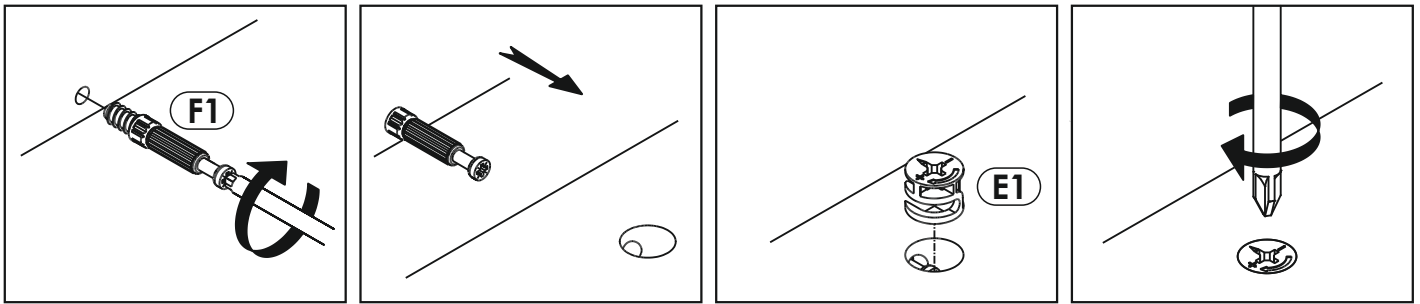
A1 x24 	C1 x8 EURO 4 x 13 mm 	D6 x4 
E0 x18 	E1 x18 	F1 x14 
F5 x2 $\phi 7 \times 76$ mm 	G0 x6 	G2 x6 $\phi 7 \times 60$ mm 
H1 x1 	I2 x1 4 x 16 mm 	I10 x9 3,5 x 22 mm 
K3 x2 M4 x 22 mm 	M x1 	N1 x60 3 x 16 mm 
N2 x2 3,5 x 16 mm 	N3 x4 3,5 x 13 mm 	O1 x5 
O15 x4 	P0 x20 $\phi 5$ 	P4 x2 
P13 x6 $\phi 8$ 	R1 x16 	R20 x4 
Q9 x1 	Z x1 	
Z1 x1 L-550 		



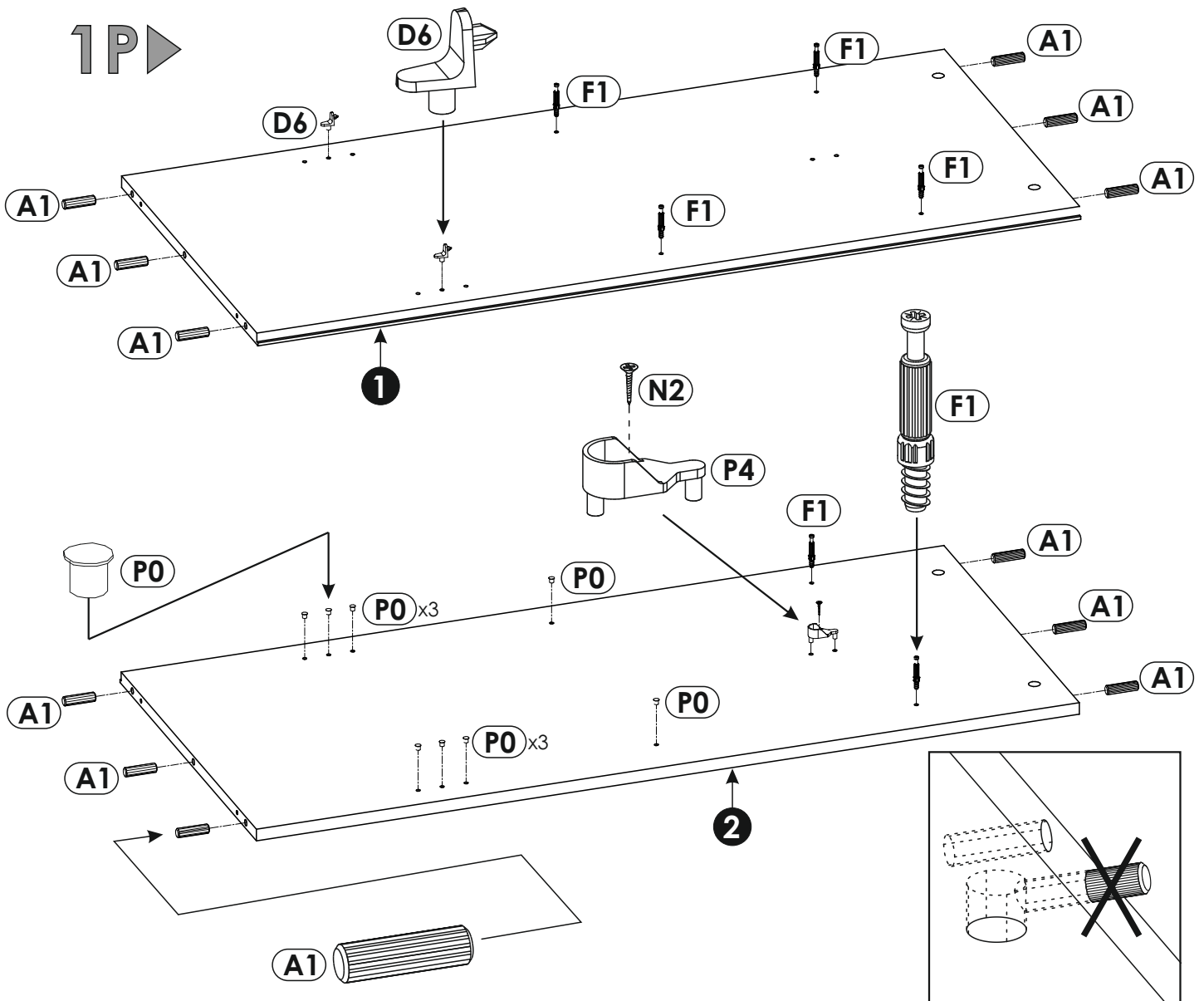


1	1098	500	16	x1	1/2
2	1098	500	16	x1	1/2
3	1055	524	22	x1	2/2
4	1055	524	22	x1	2/2
5	1098	492	16	x1	1/2
6	559	491	16	x1	1/2
7	447	491	16	x2	1/2

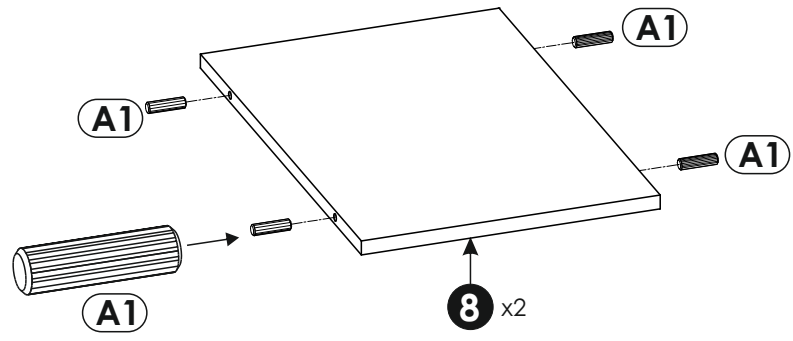
8	331	490	16	x2	1/2
9	447	491	16	x1	1/2
10	1092	584	16	x1	2/2
11	1044	205	3	x1	2/2
12	466	347	3	x1	1/2
13	568	466	3	x1	1/2
14	915	578	3	x1	2/2



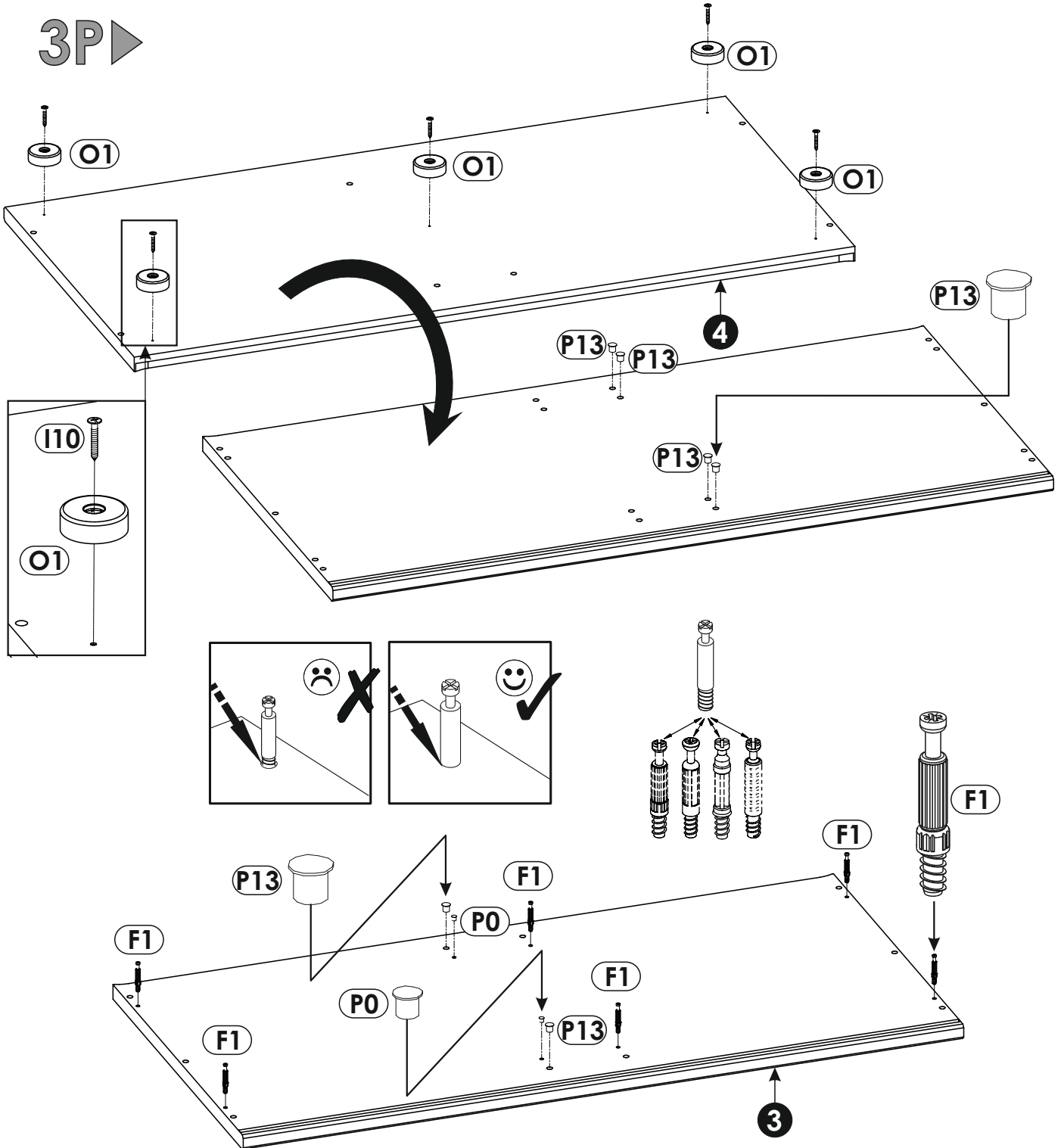
1P▶



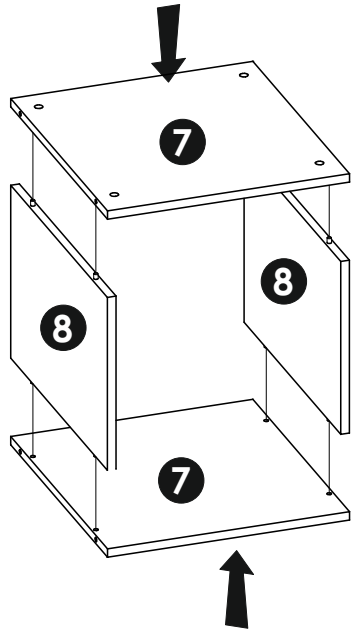
2P ▶



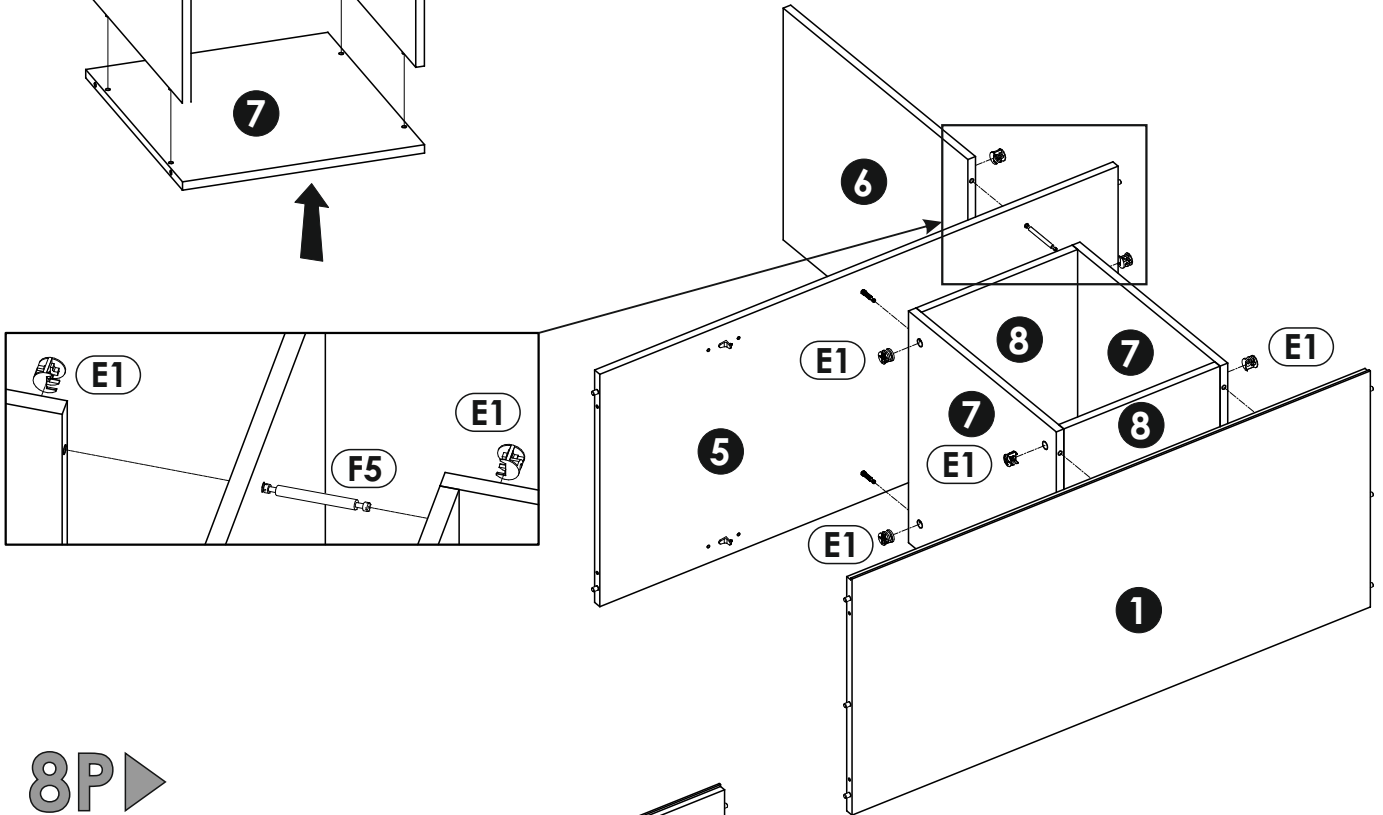
3P ▶



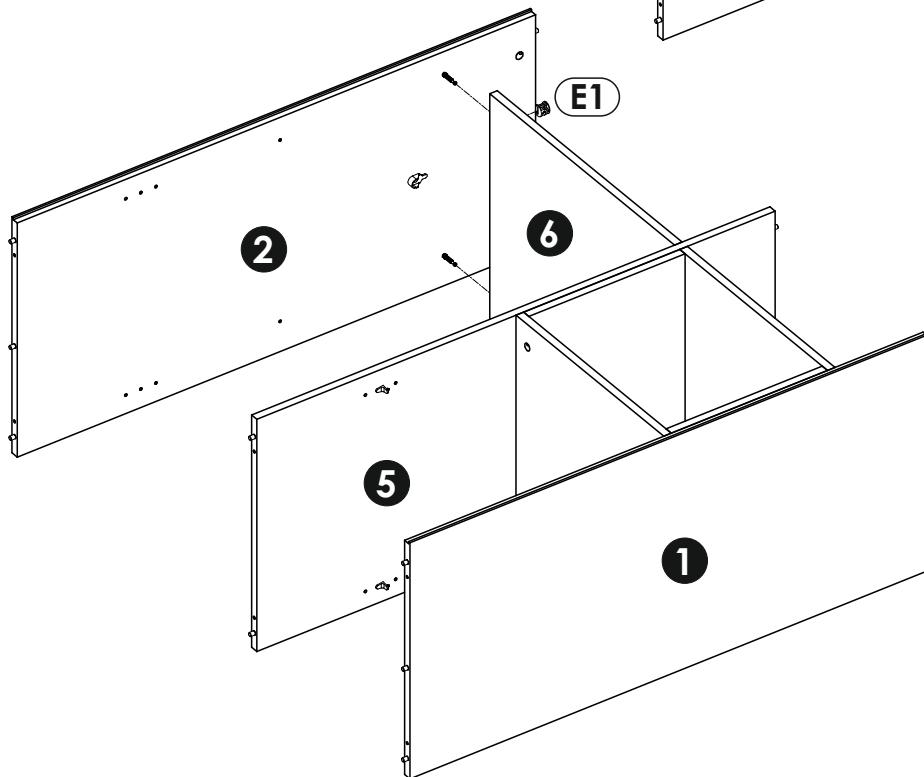
6P ▶



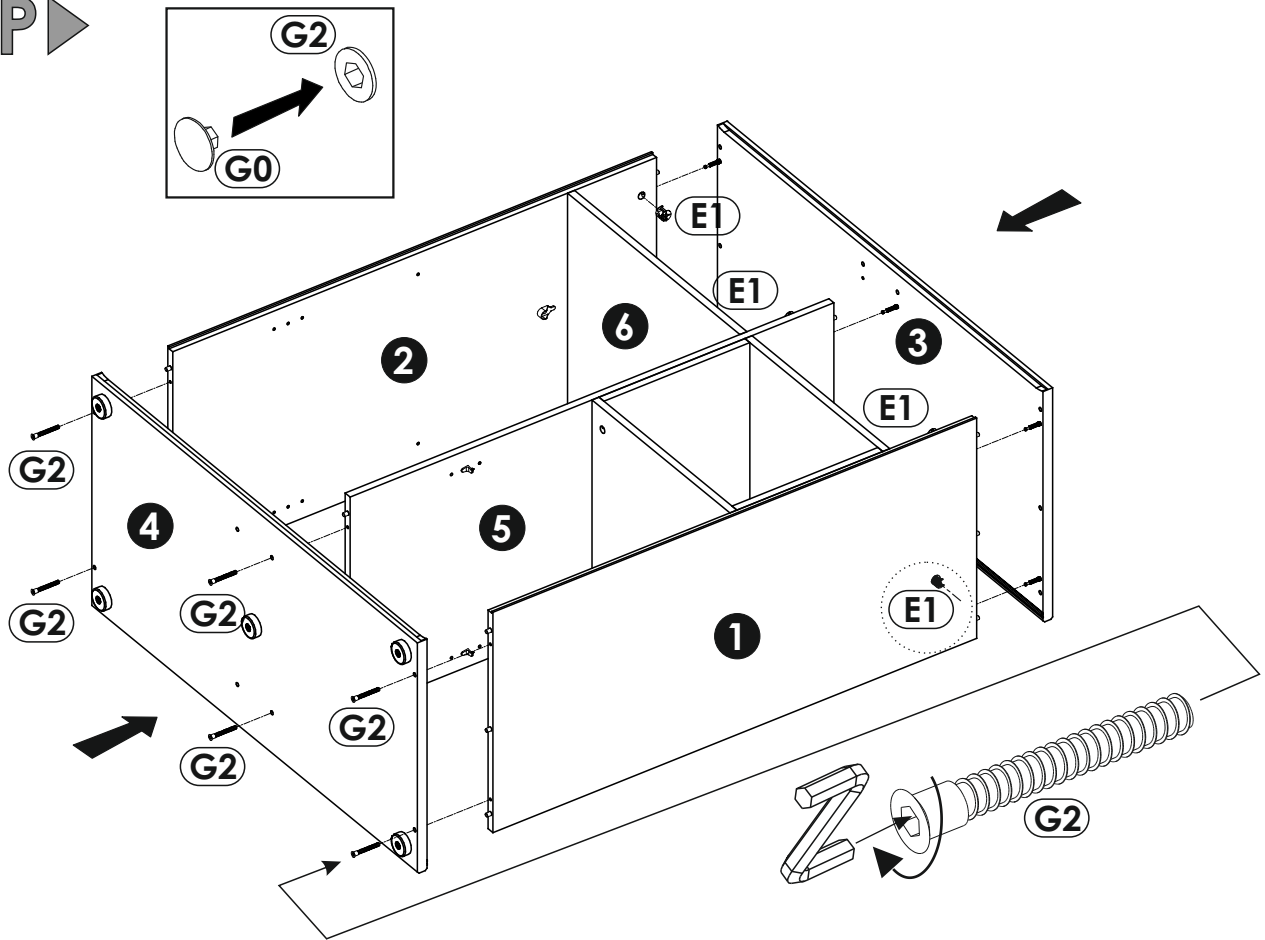
7P ▶



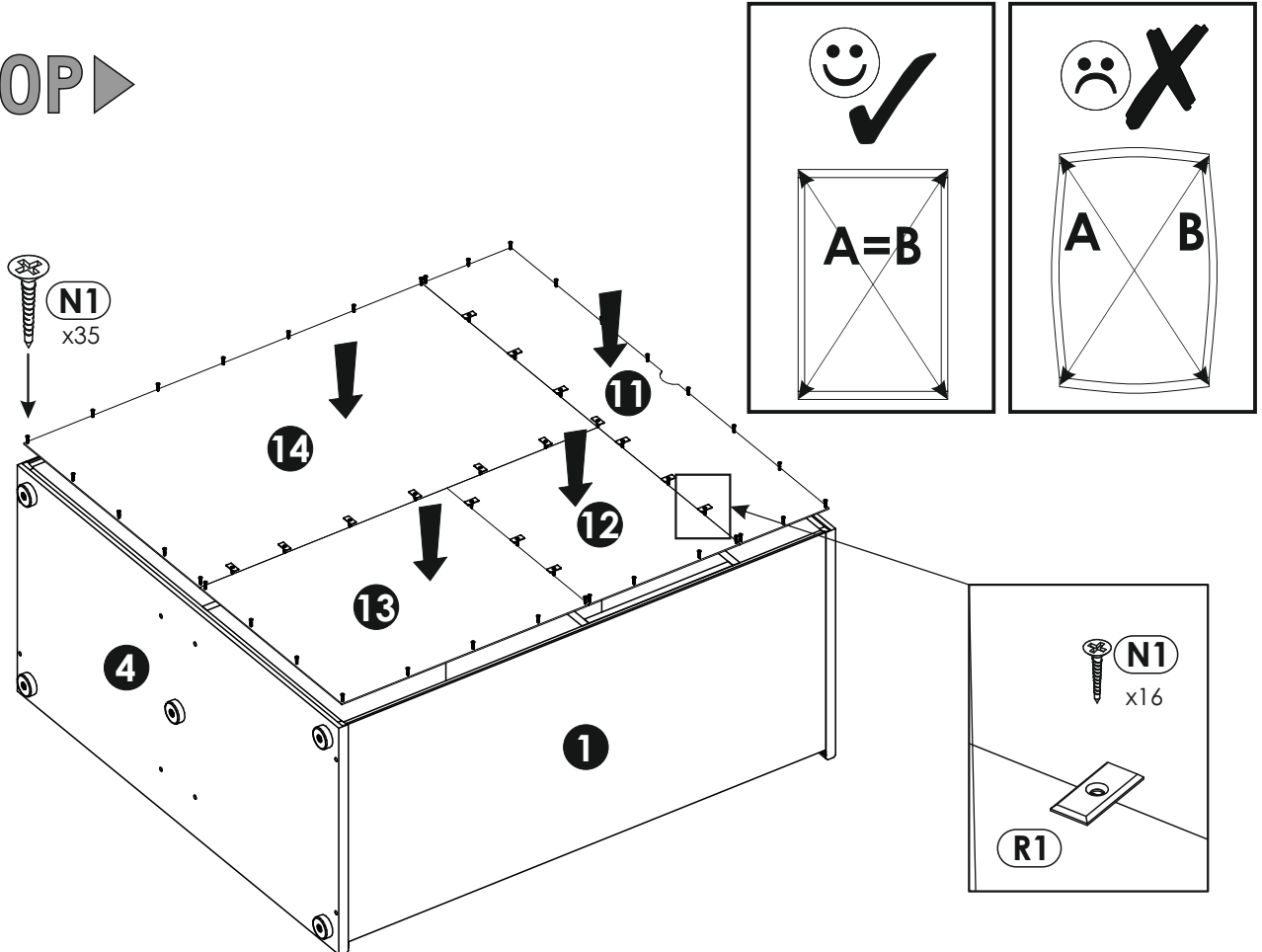
8P ▶



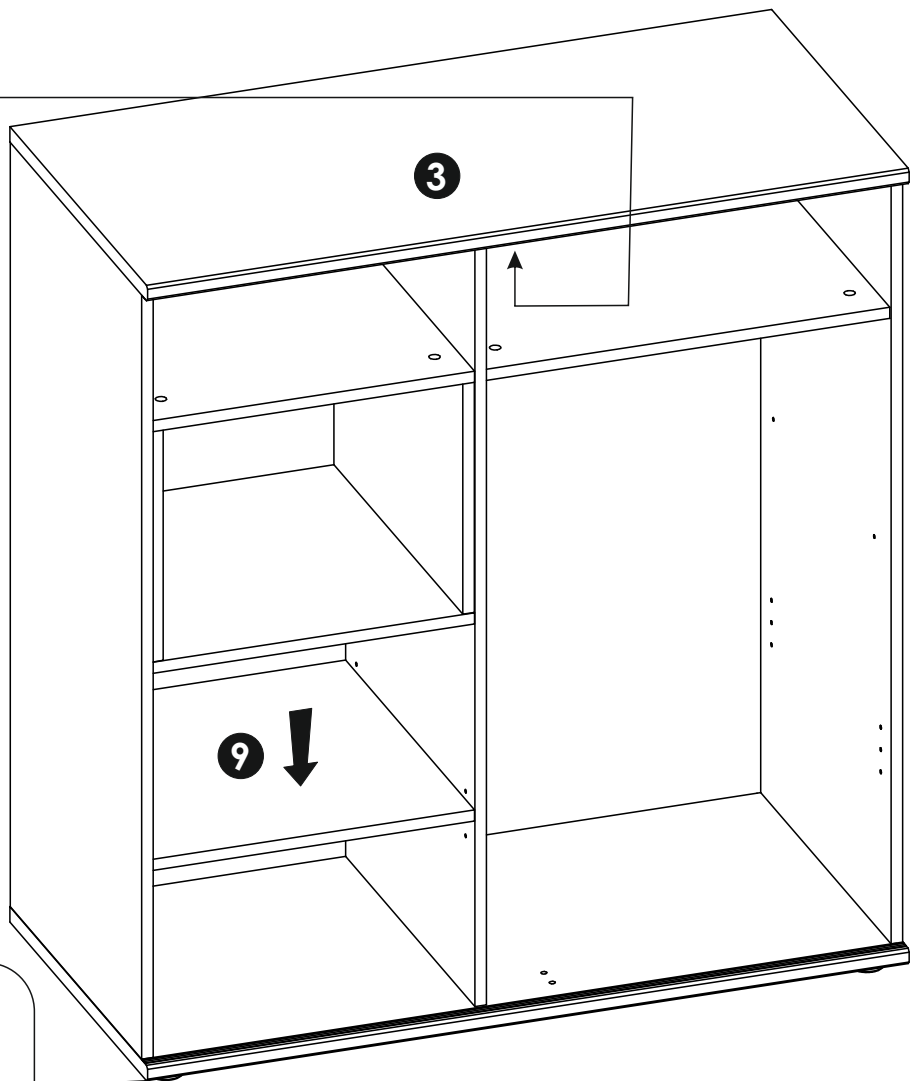
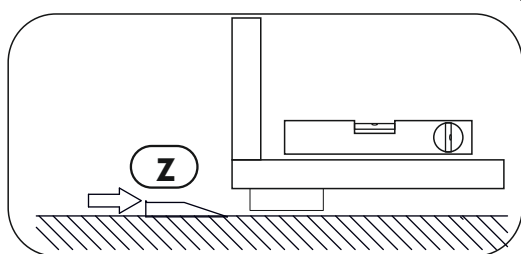
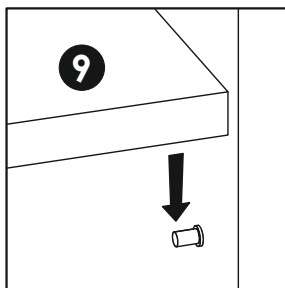
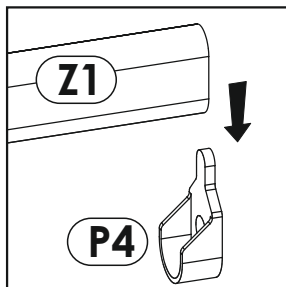
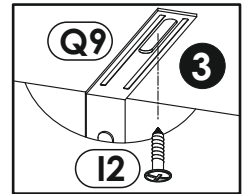
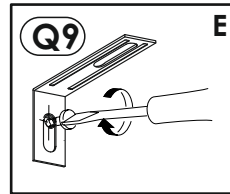
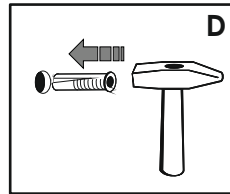
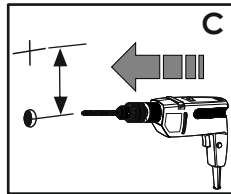
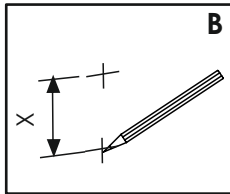
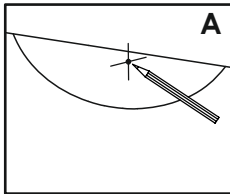
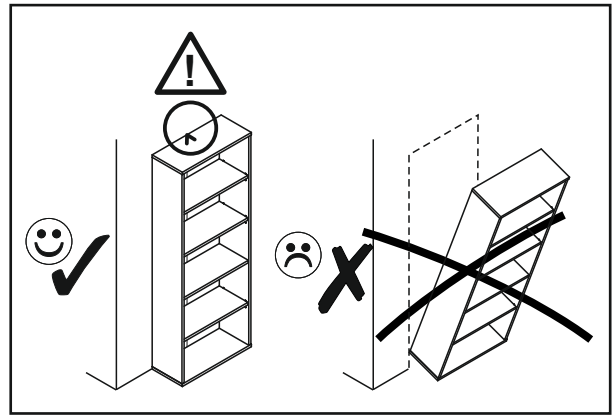
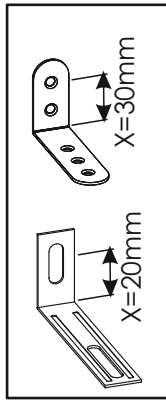
9P ▶



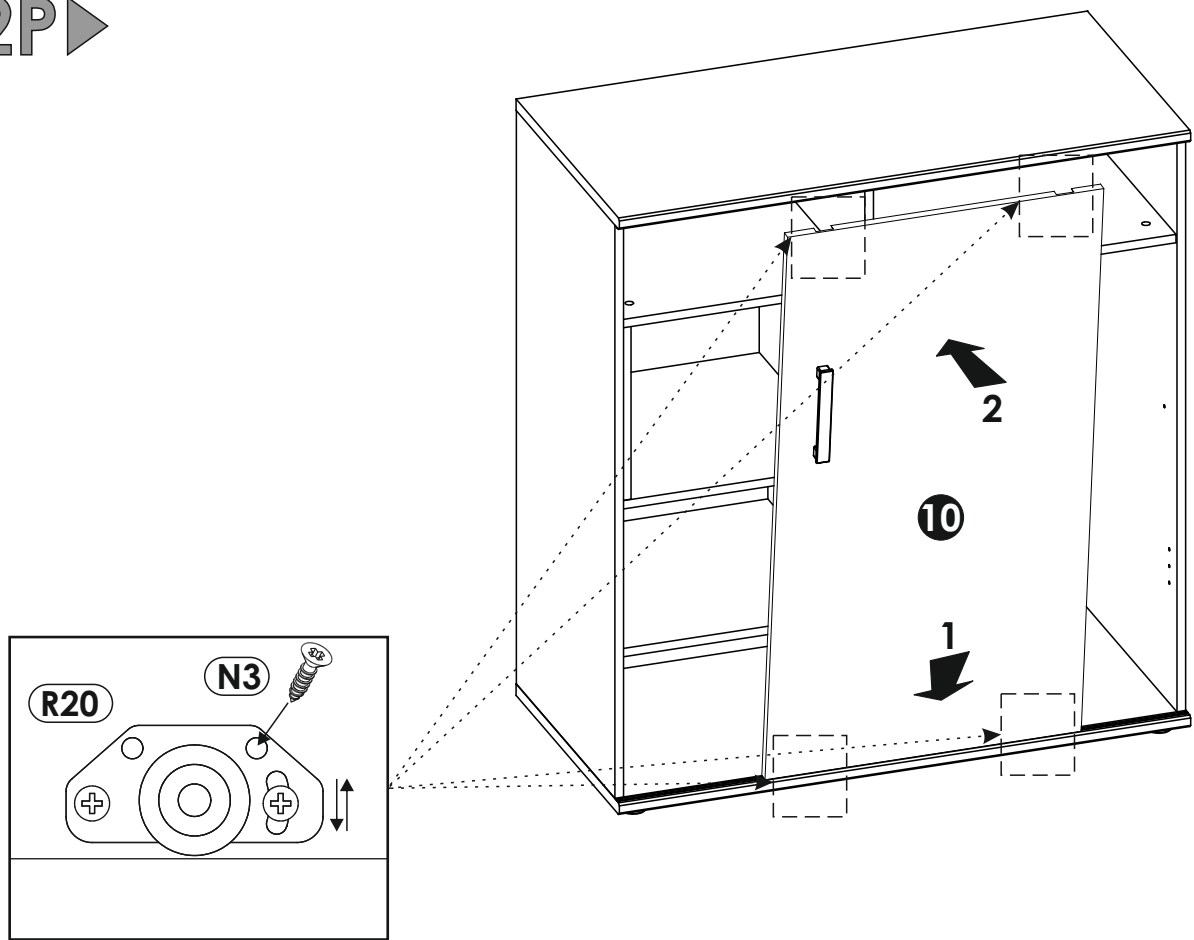
10P ▶



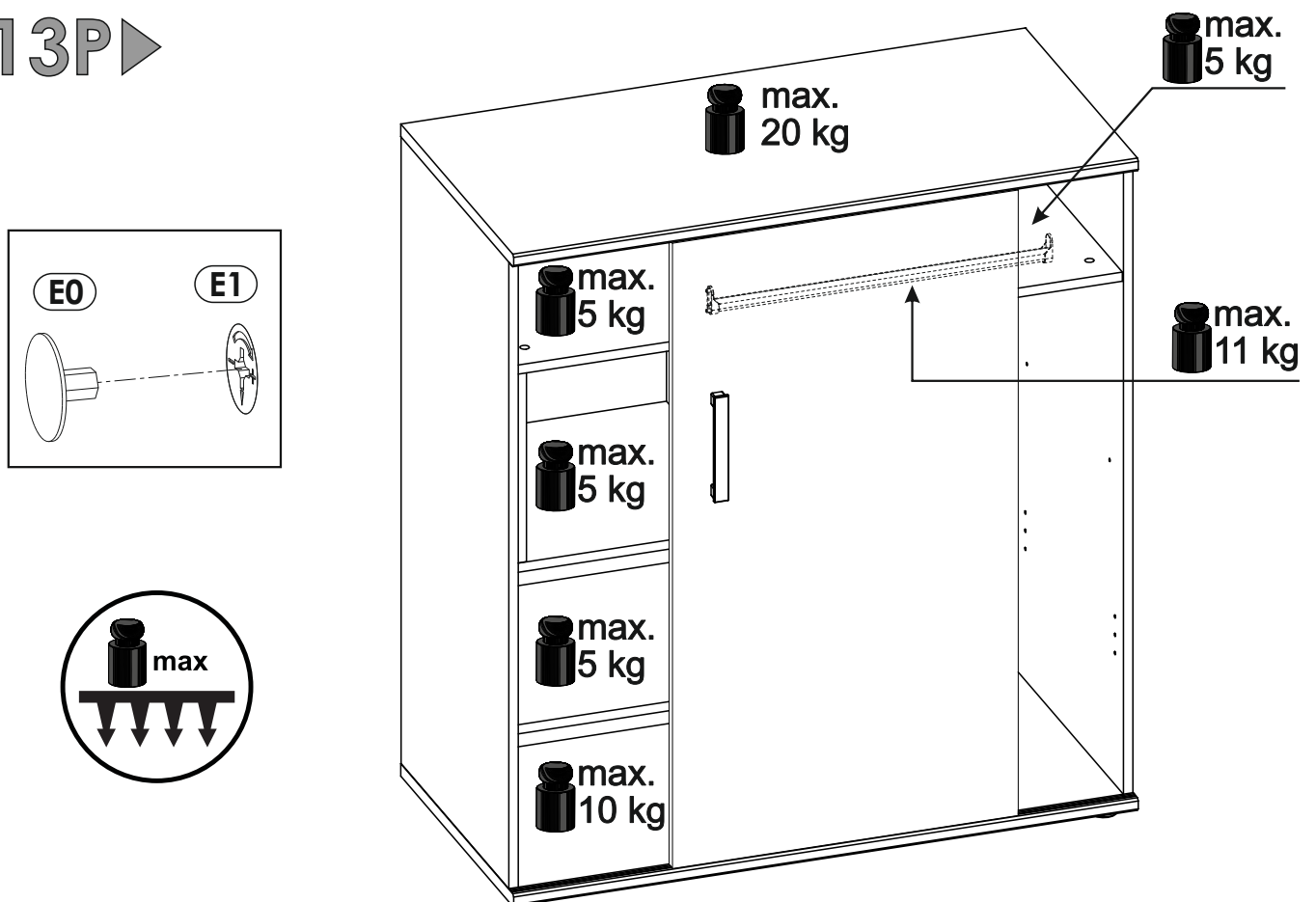
11P ▶

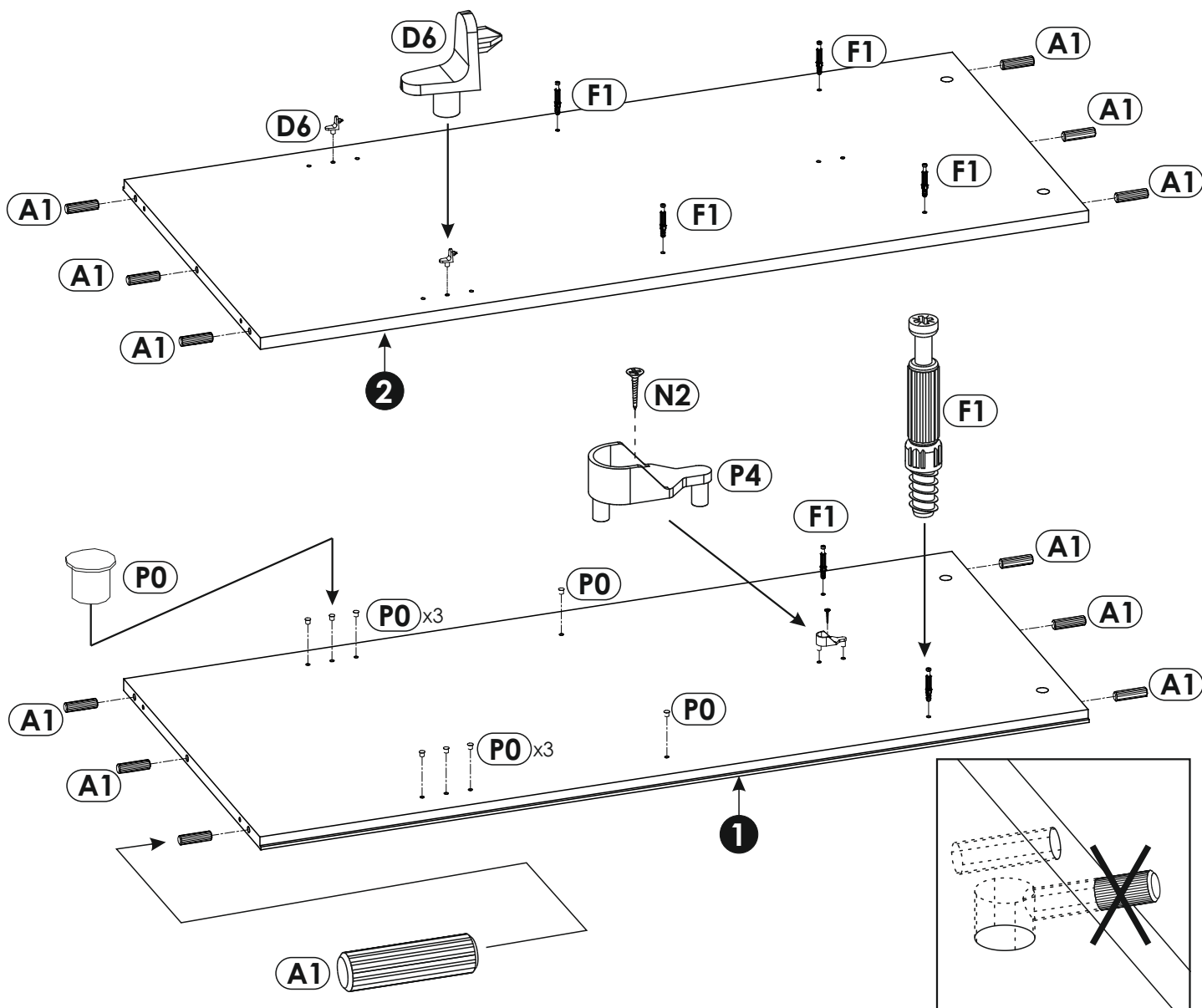
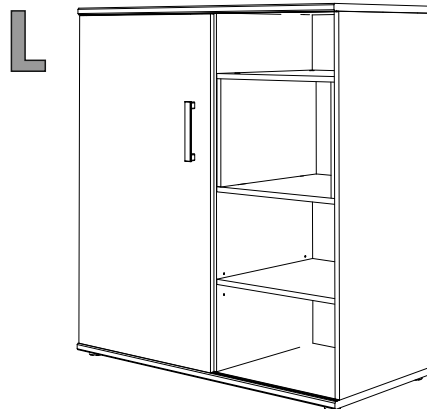
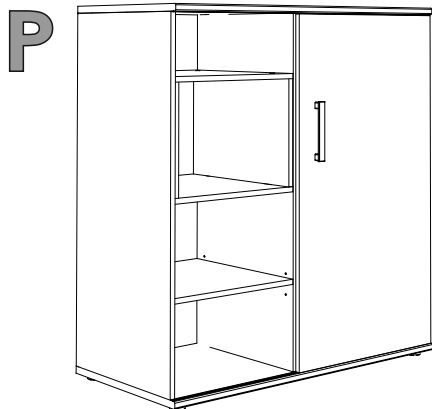


12P ▶

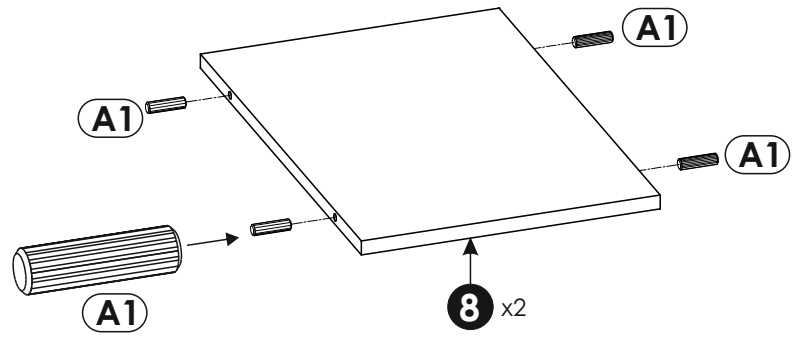


13P ▶

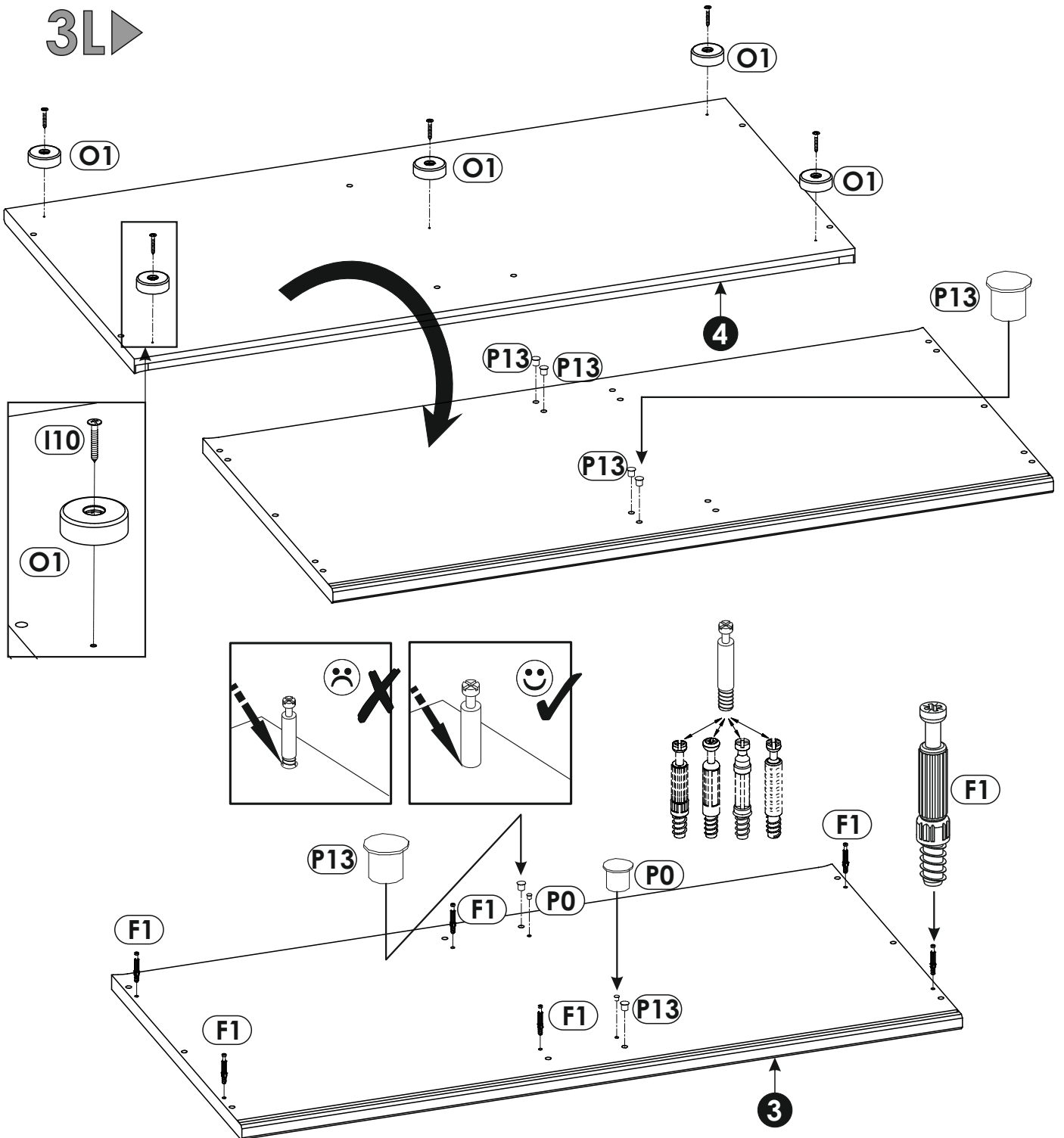




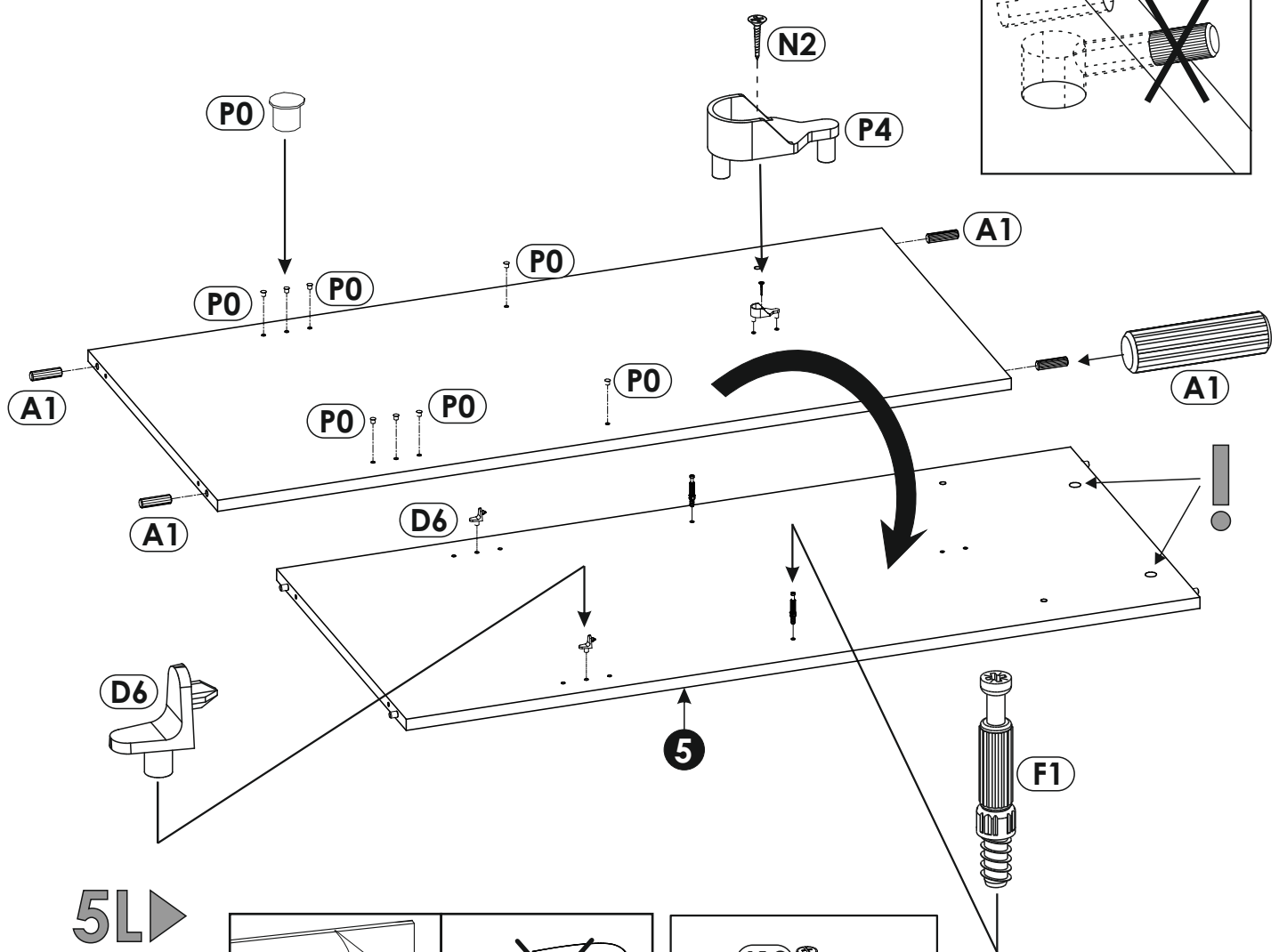
2L ▶



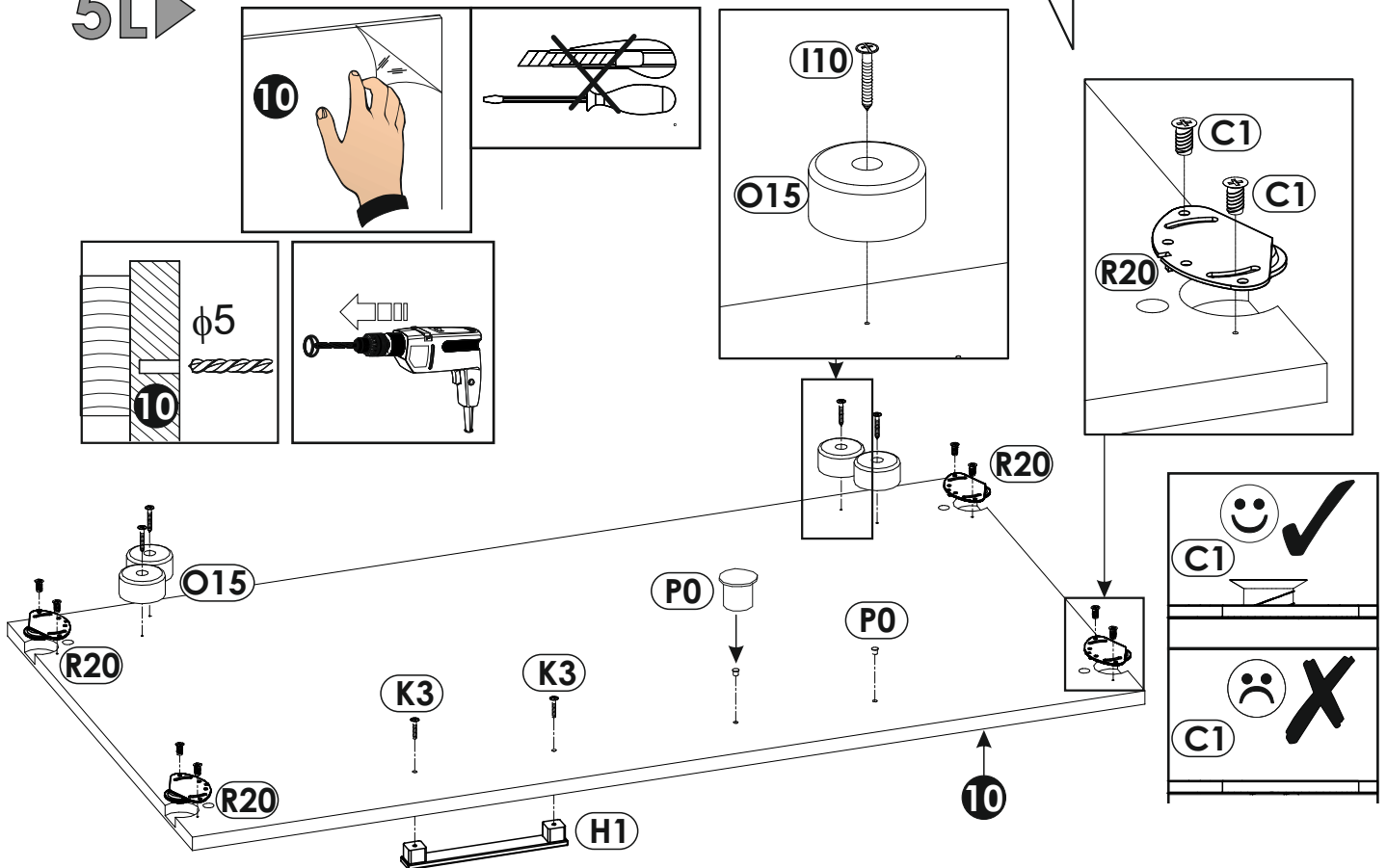
3L ▶



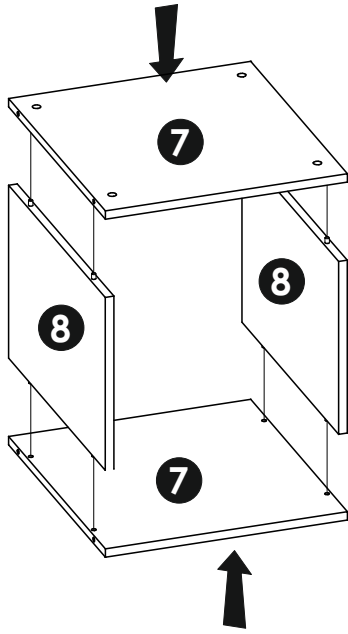
4L ▶



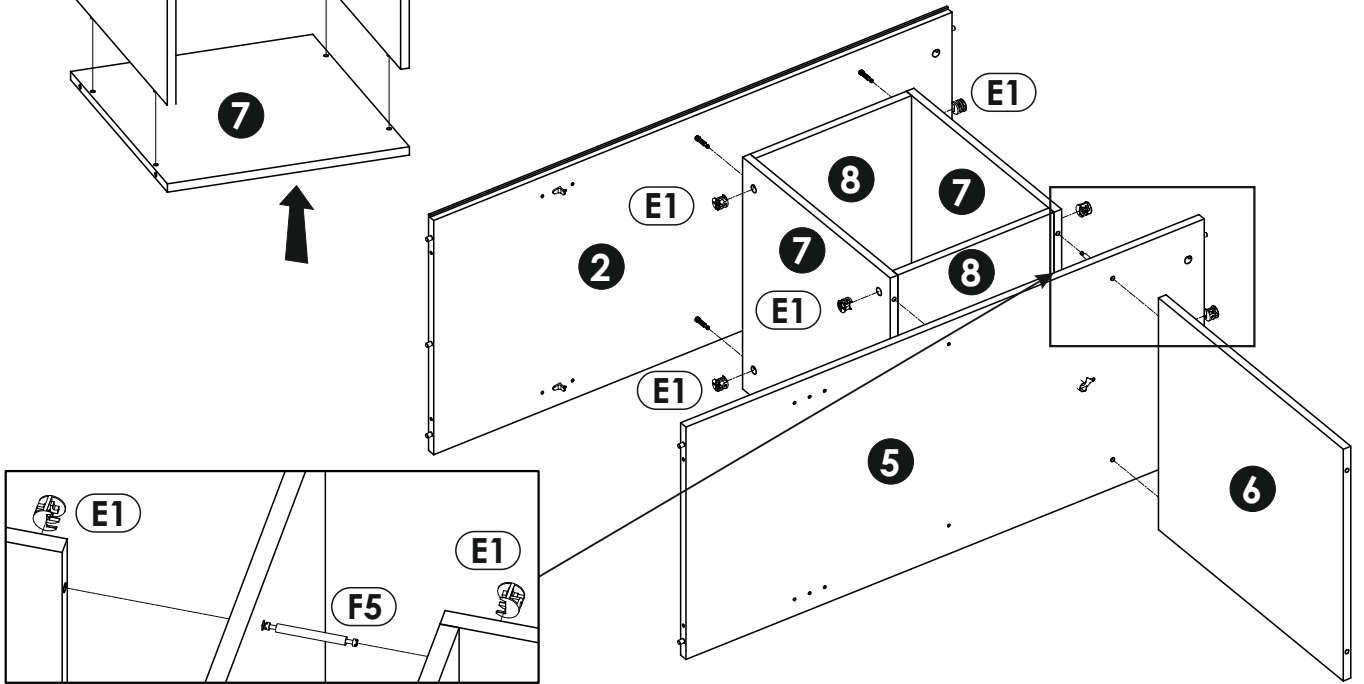
5L ▶



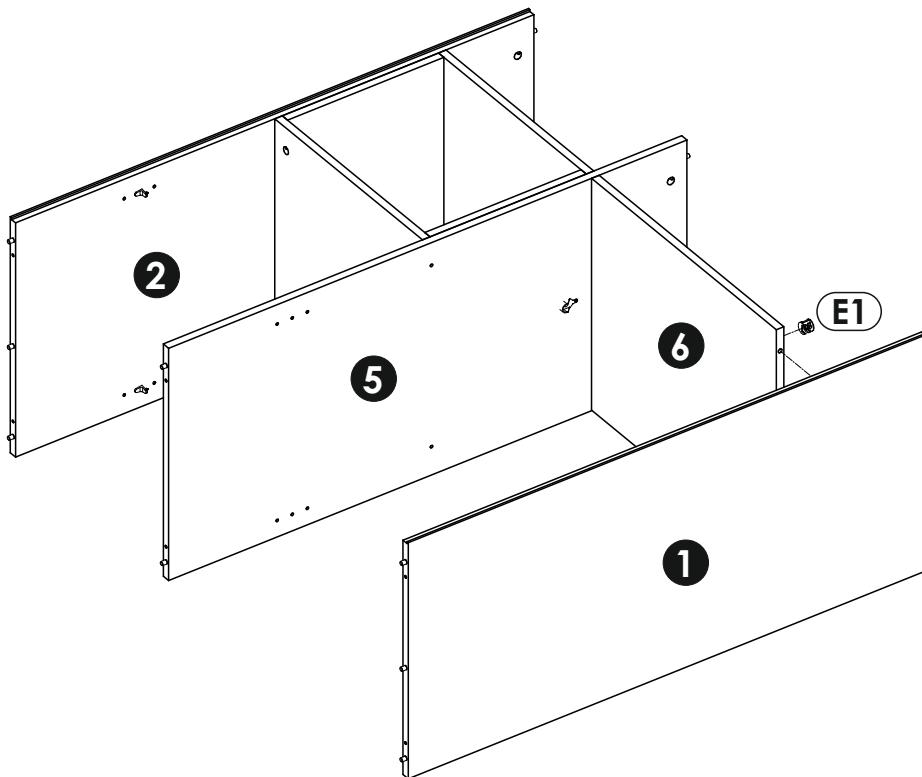
6L ▶



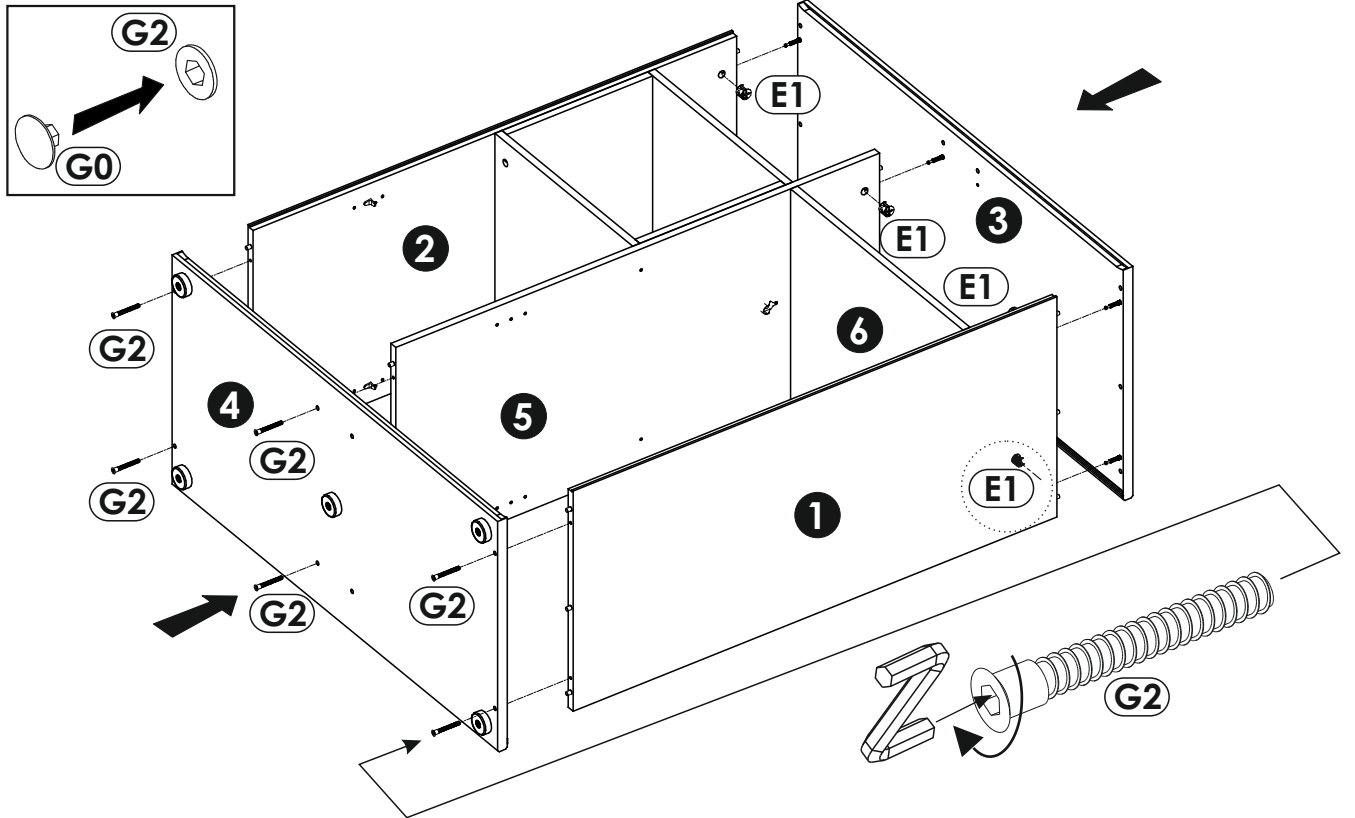
7L ▶



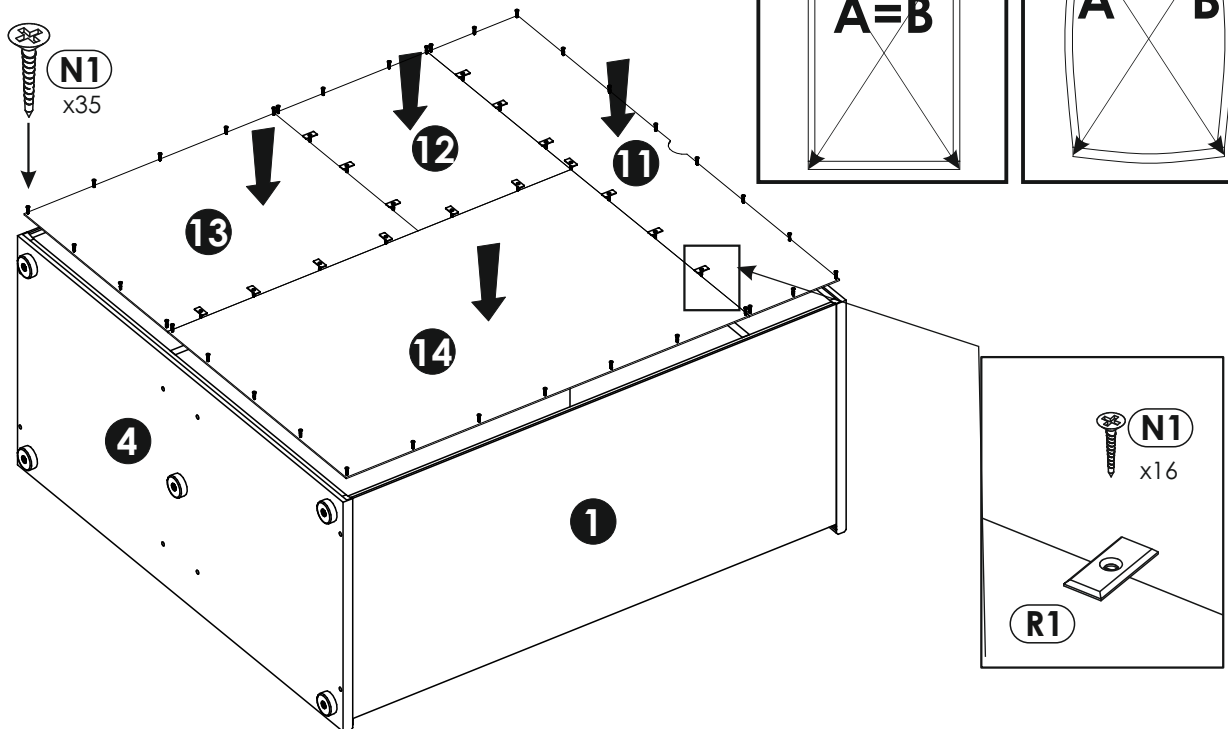
8L ▶



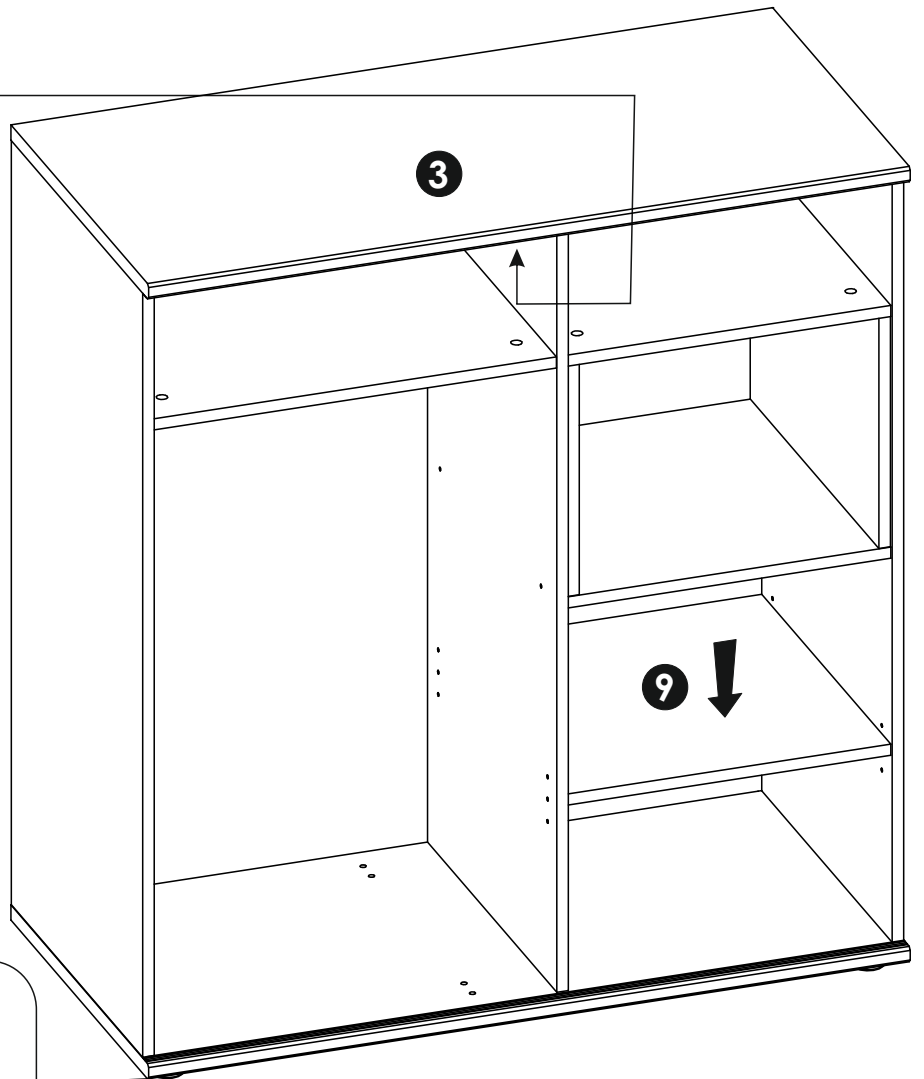
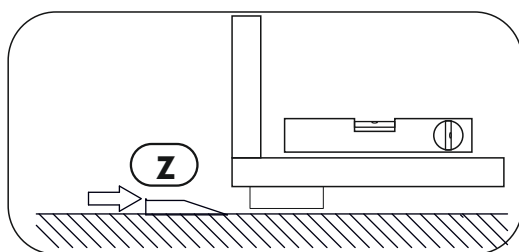
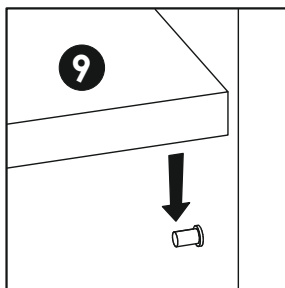
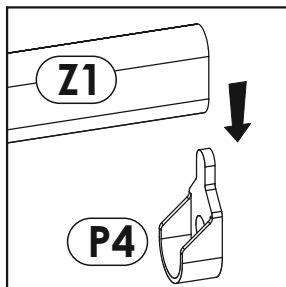
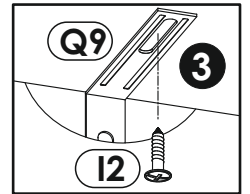
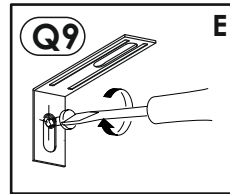
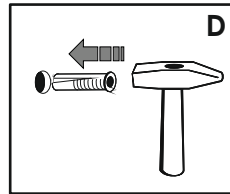
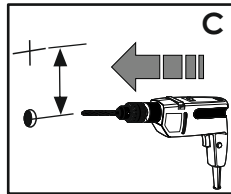
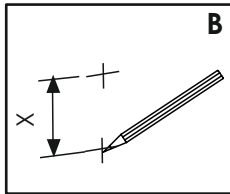
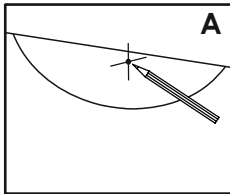
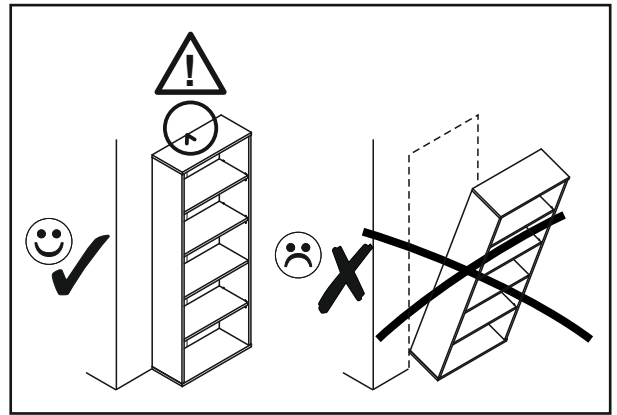
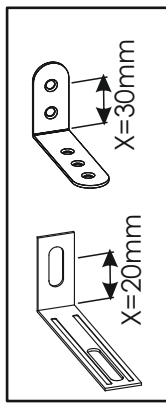
9L ▶



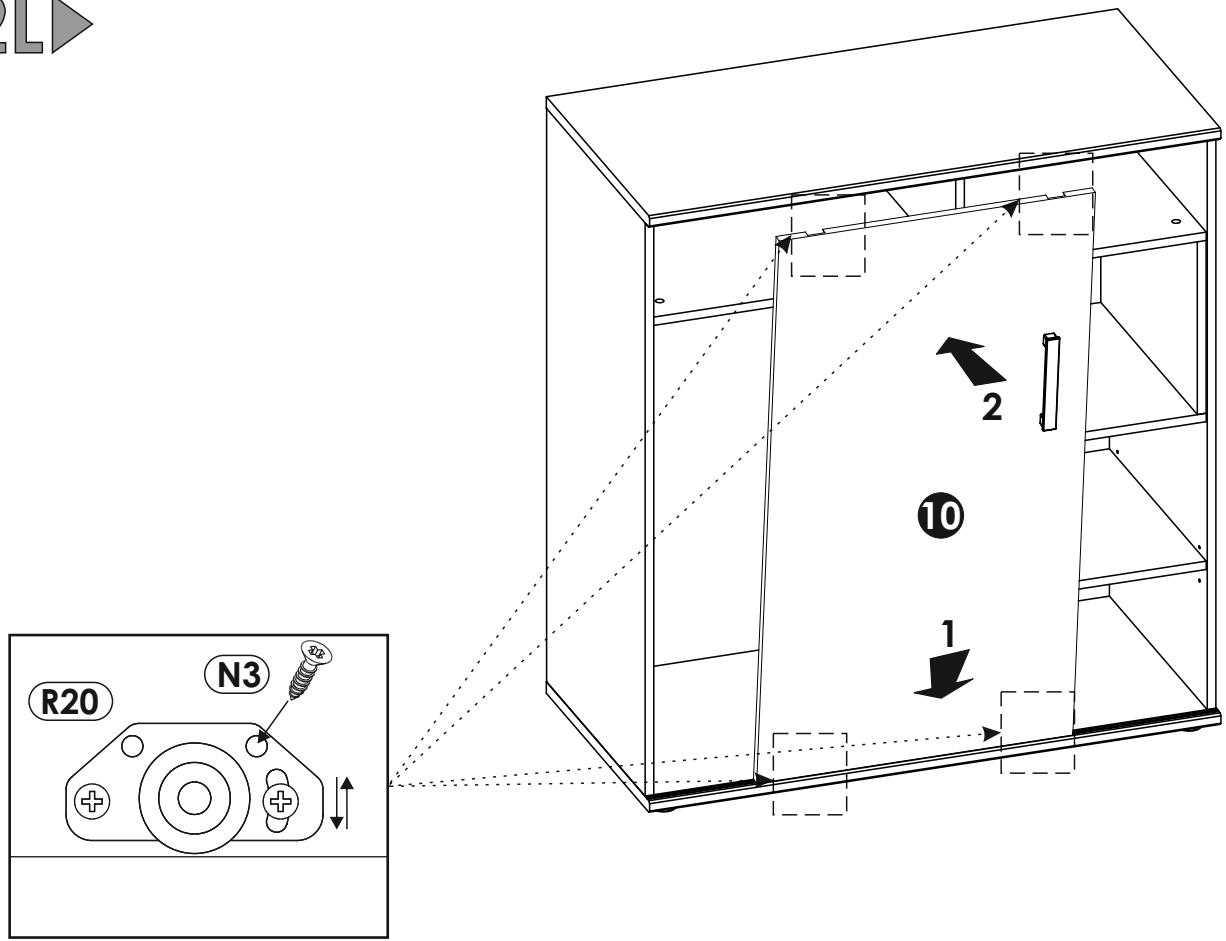
10L ▶



11L ▶



12L ▶



13L ▶

