

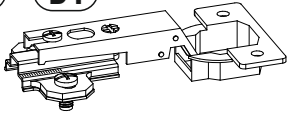



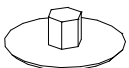

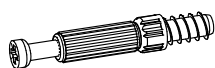
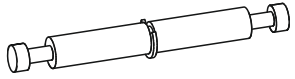
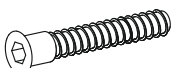

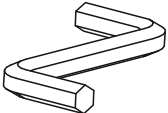
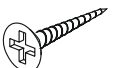
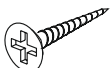
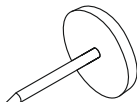
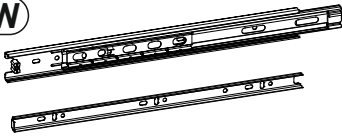
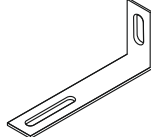
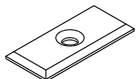
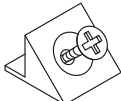
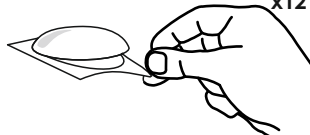

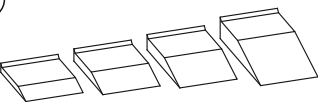
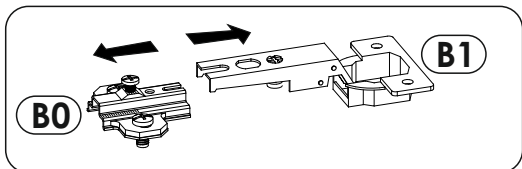
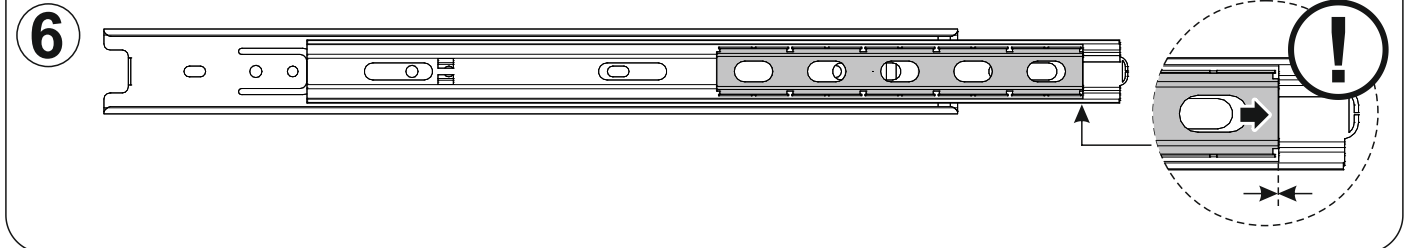
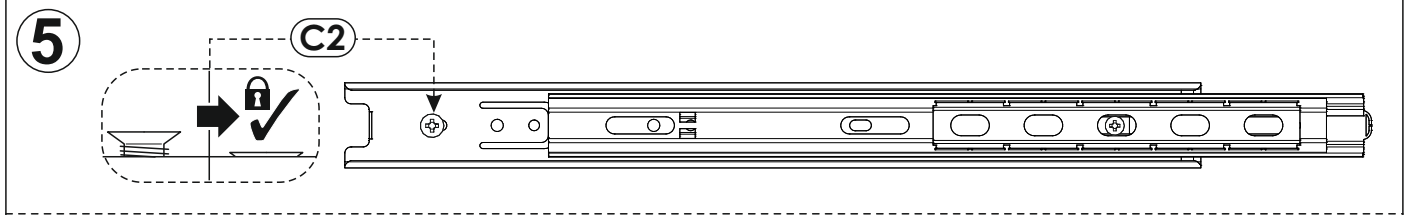
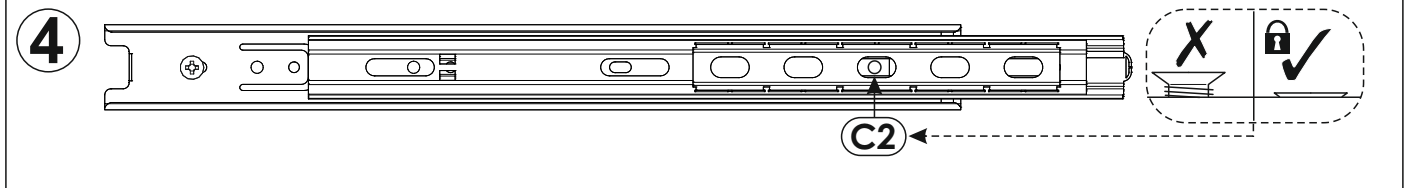
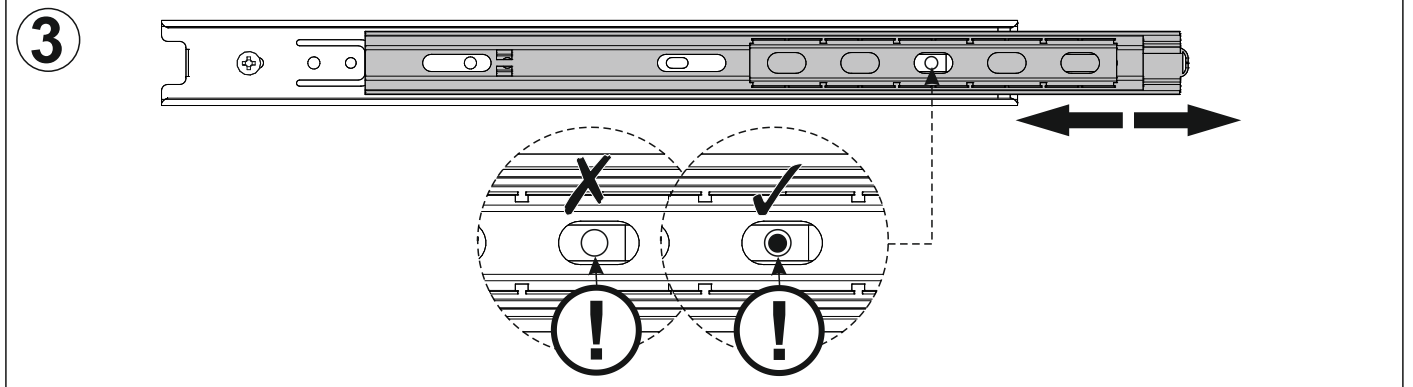
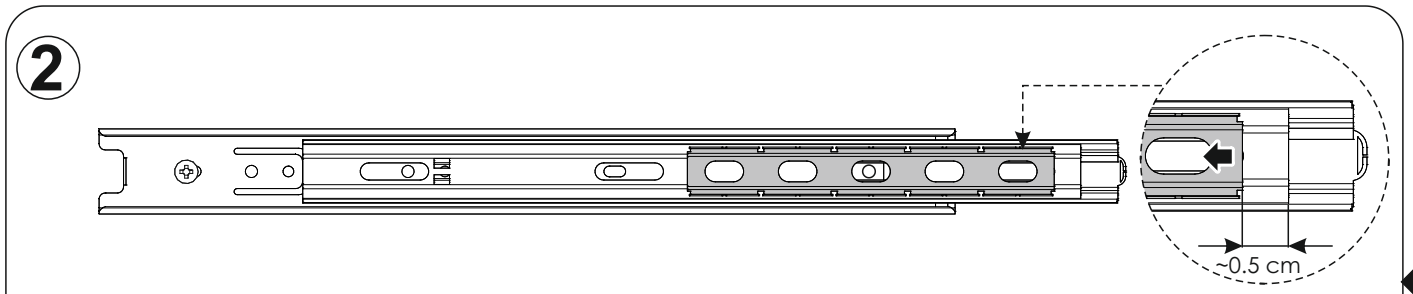
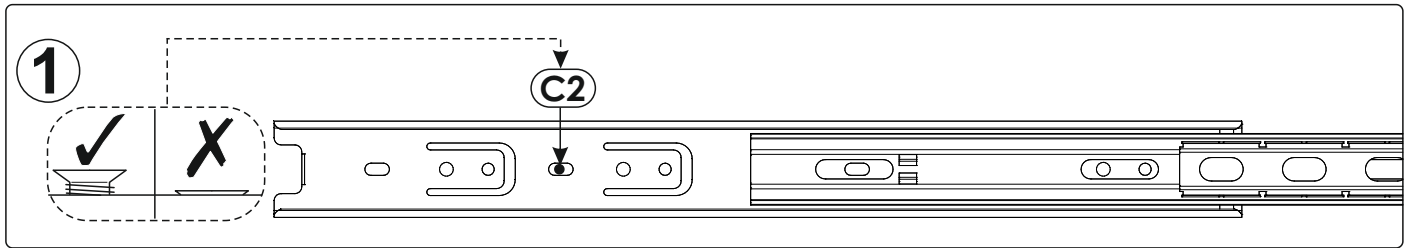
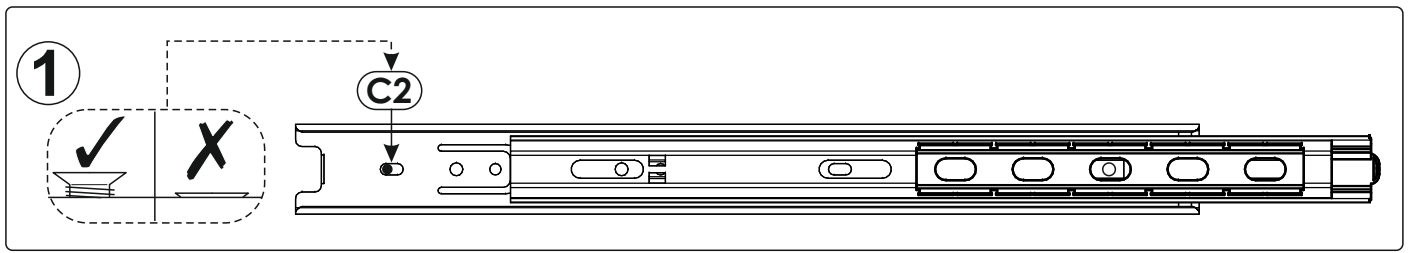
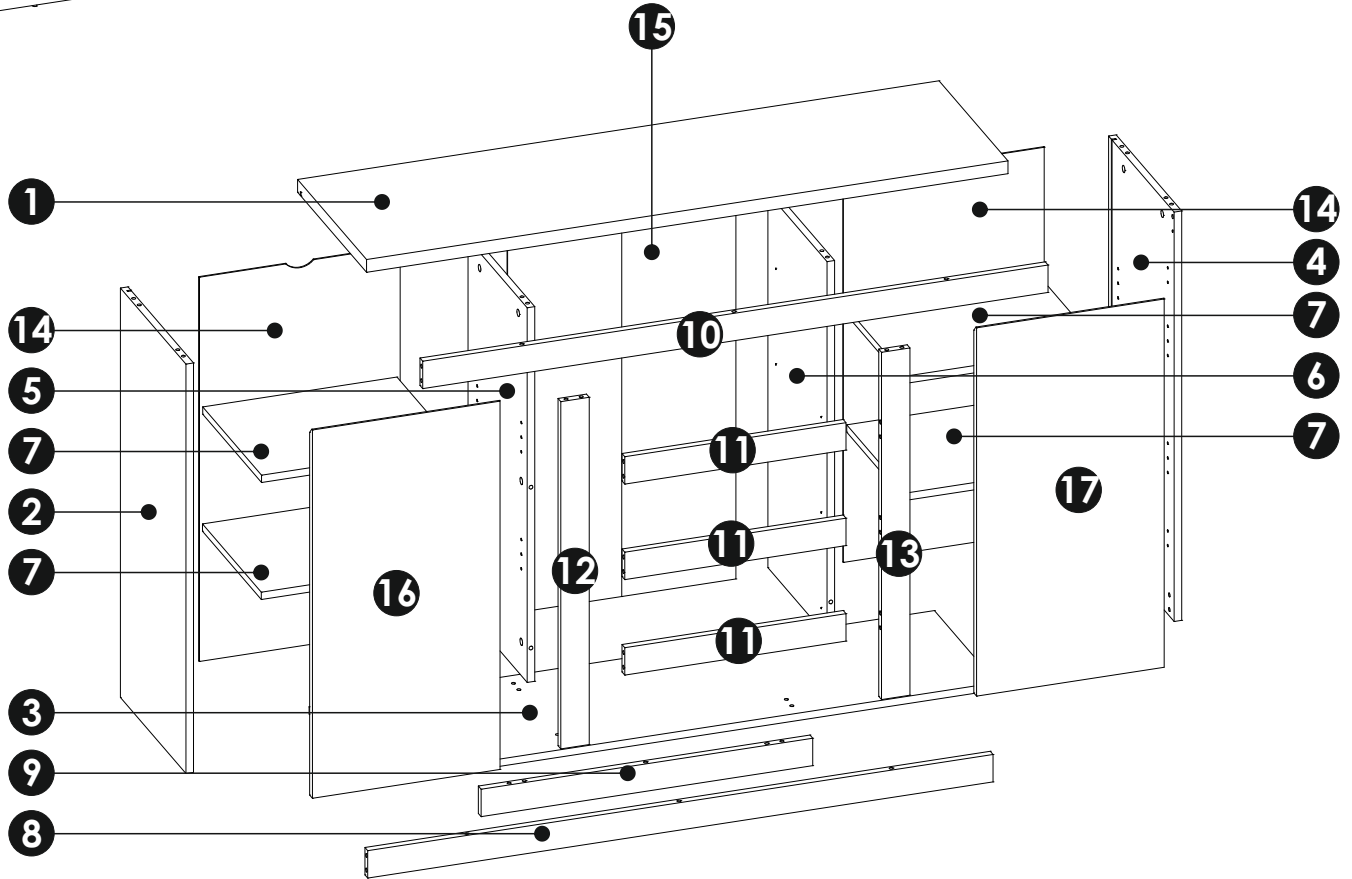
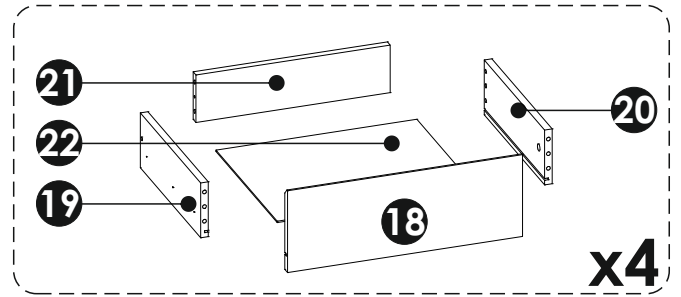
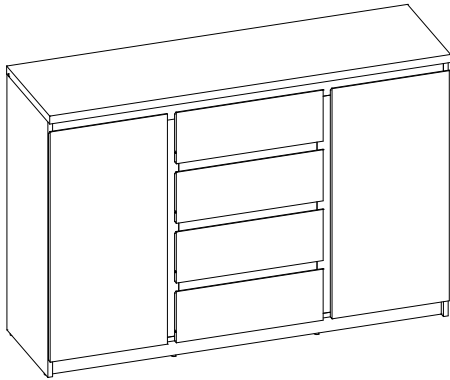


A1 8 x 35 mm x56 	A2 8 x 45 mm x8 	B0 + B1 x4 
C1 4 x 13 mm x8 	C2 5 x 13 mm x16 	D2 x16 
E0 Ø16 x22 	E1 15 x 12 mm x53 	F1 6 x 34 mm x37 
F3 7 x 58 mm x8 	G1 7 x 50 mm x12 	I2 4 x 16 mm x2 
M x1 	N1 3 X 16 mm x40 	N2 3,5 X 16 mm x24 
O2 x9 	PW x8 	Q9 x2 
R1 x10 	R4 x11 	R8 x12 
S13 x2 	Z x1 	



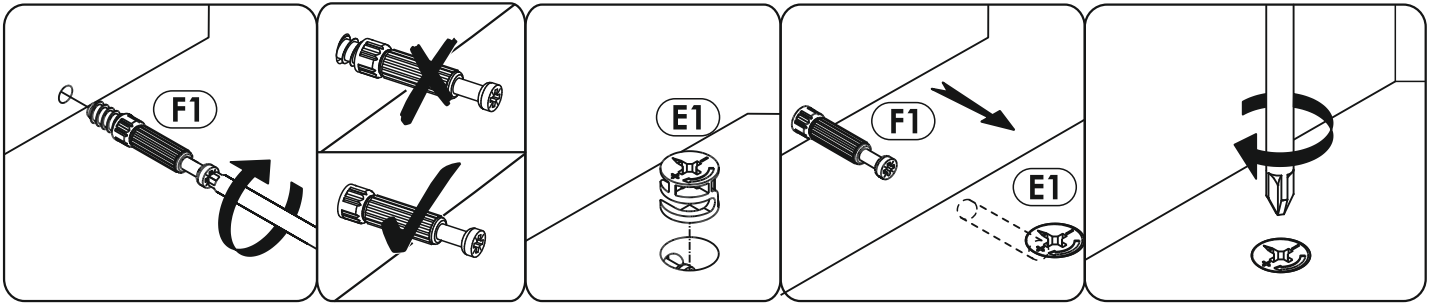




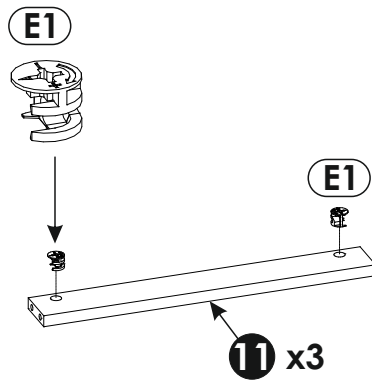
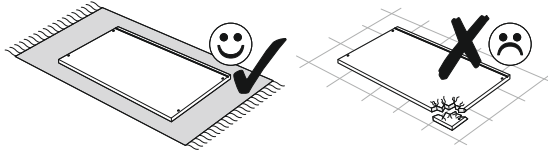
1	1354	400	28	x1	2/2
2	896	380	16	x1	1/2
3	1320	360	16	x1	2/2
4	896	380	16	x1	1/2
5	820	343	16	x1	2/2
6	820	343	16	x1	2/2
7	410	341	16	x4	2/2

8	1320	60	16	x1	2/2
9	700	60	16	x1	2/2
10	1320	60	16	x1	2/2
11	467	60	16	x3	1/2
12	760	60	16	x1	1/2
13	760	60	16	x1	1/2
14	841	424	3	x2	1/2

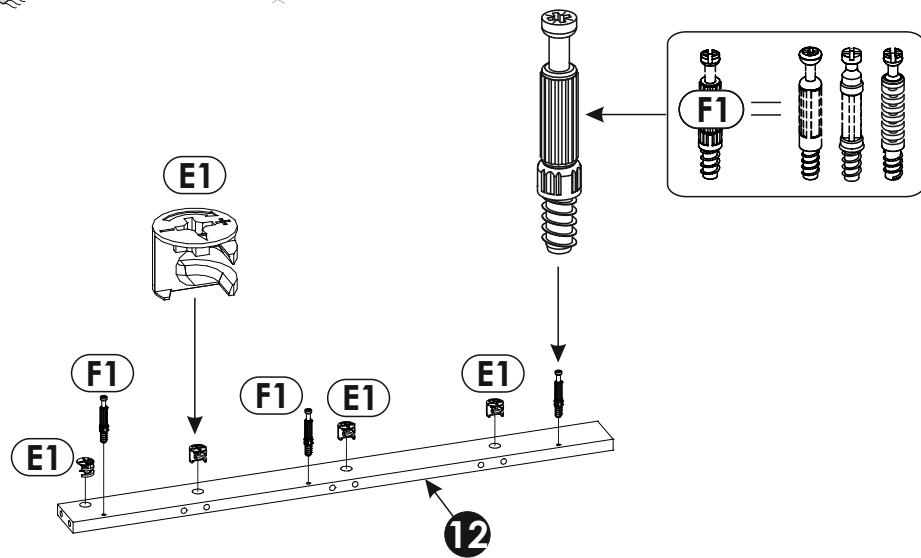
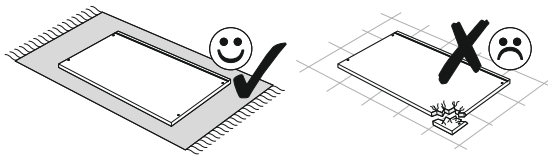
15	841	482	3	x1	1/2
16	806	396	16	x1	1/2
17	806	396	16	x1	1/2
18	496	179	16	x4	1/2
19	350	120	16	x4	1/2
20	350	120	16	x4	1/2
21	410	104	16	x4	2/2
22	424	355	3	x4	1/2



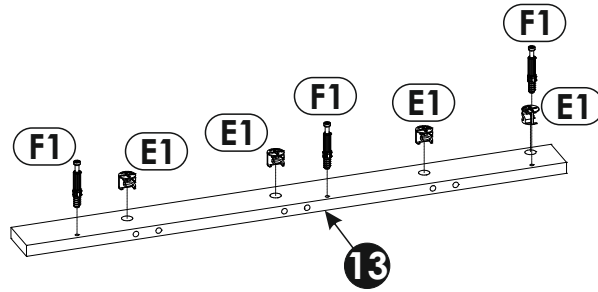
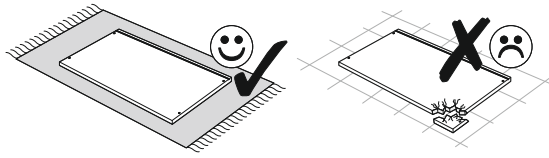
1 ▶



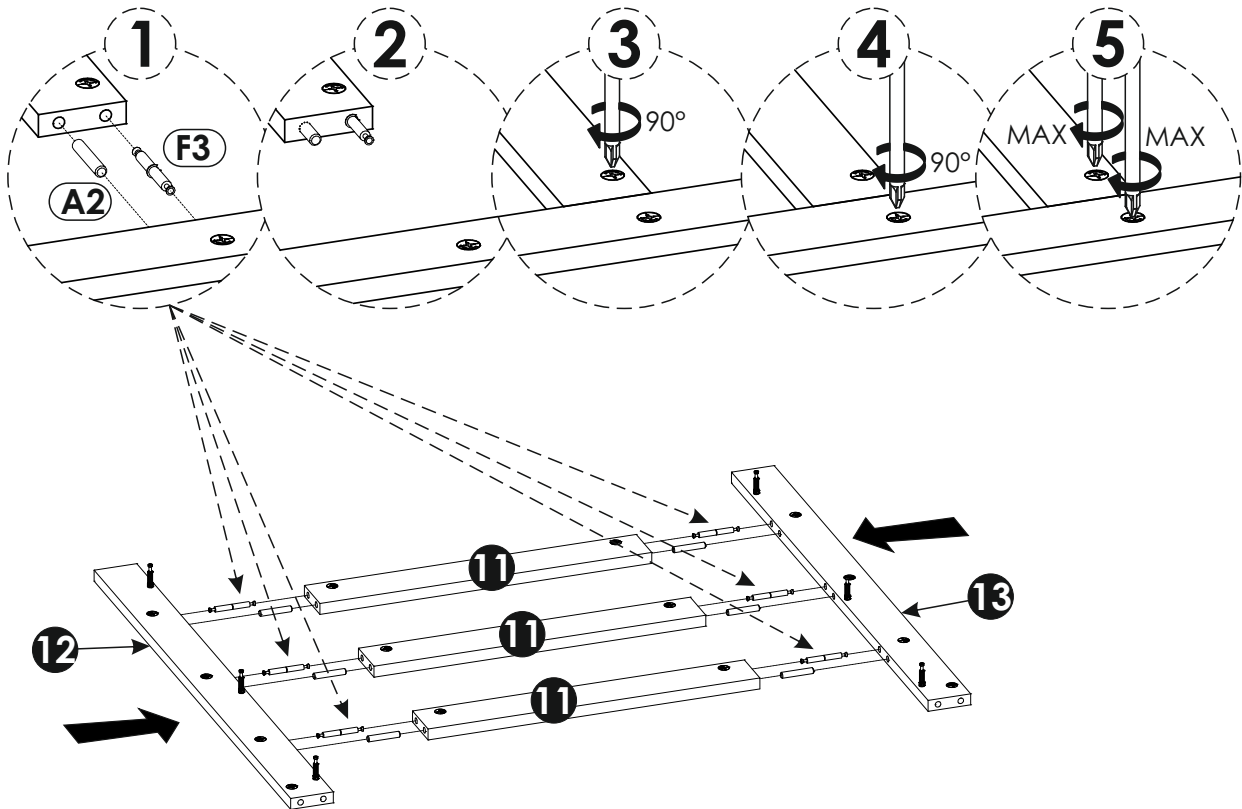
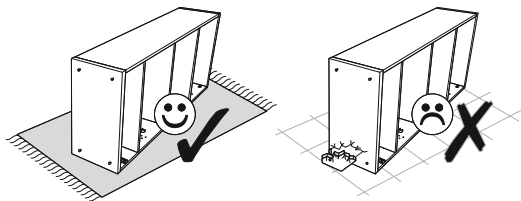
2 ▶



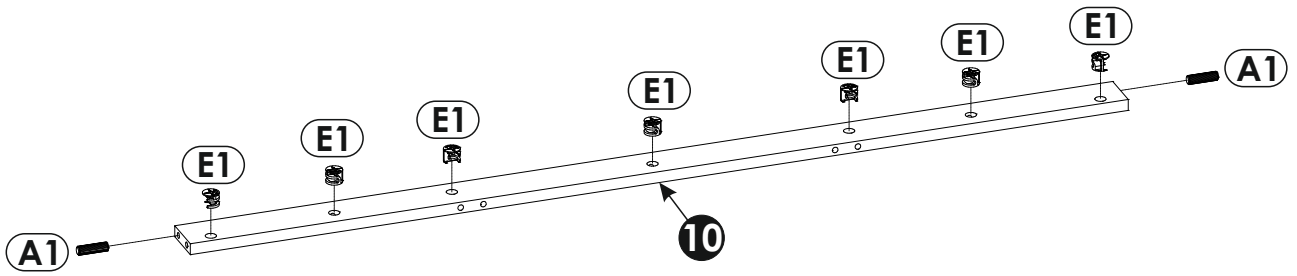
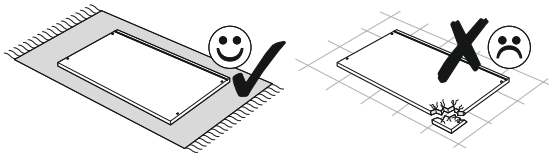
3 ▶



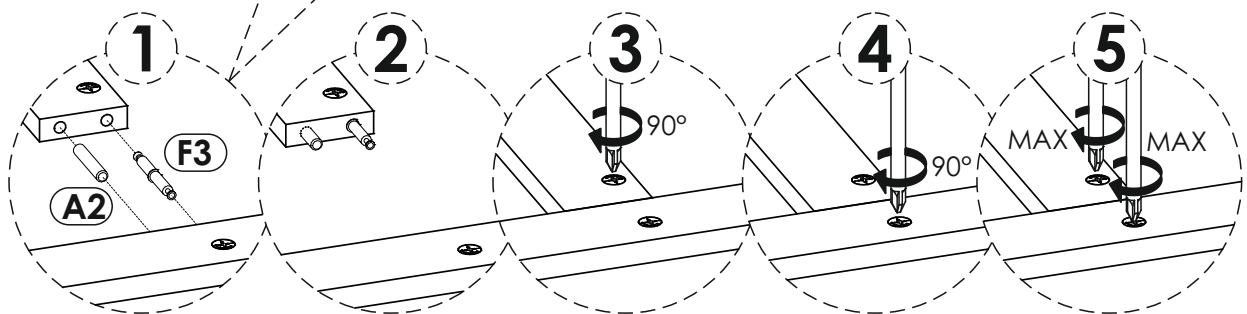
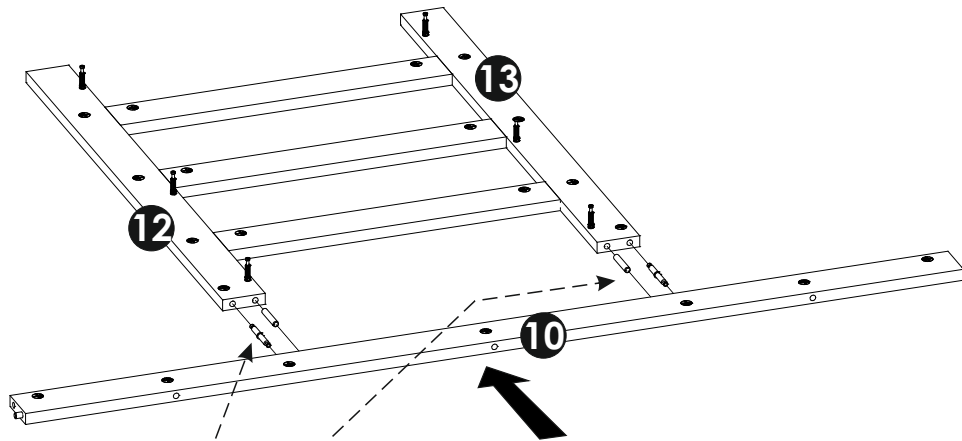
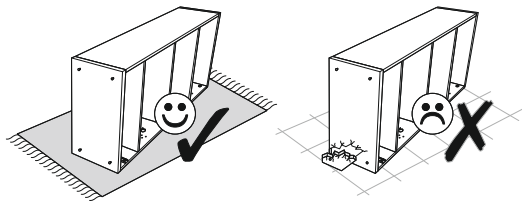
4 ▶

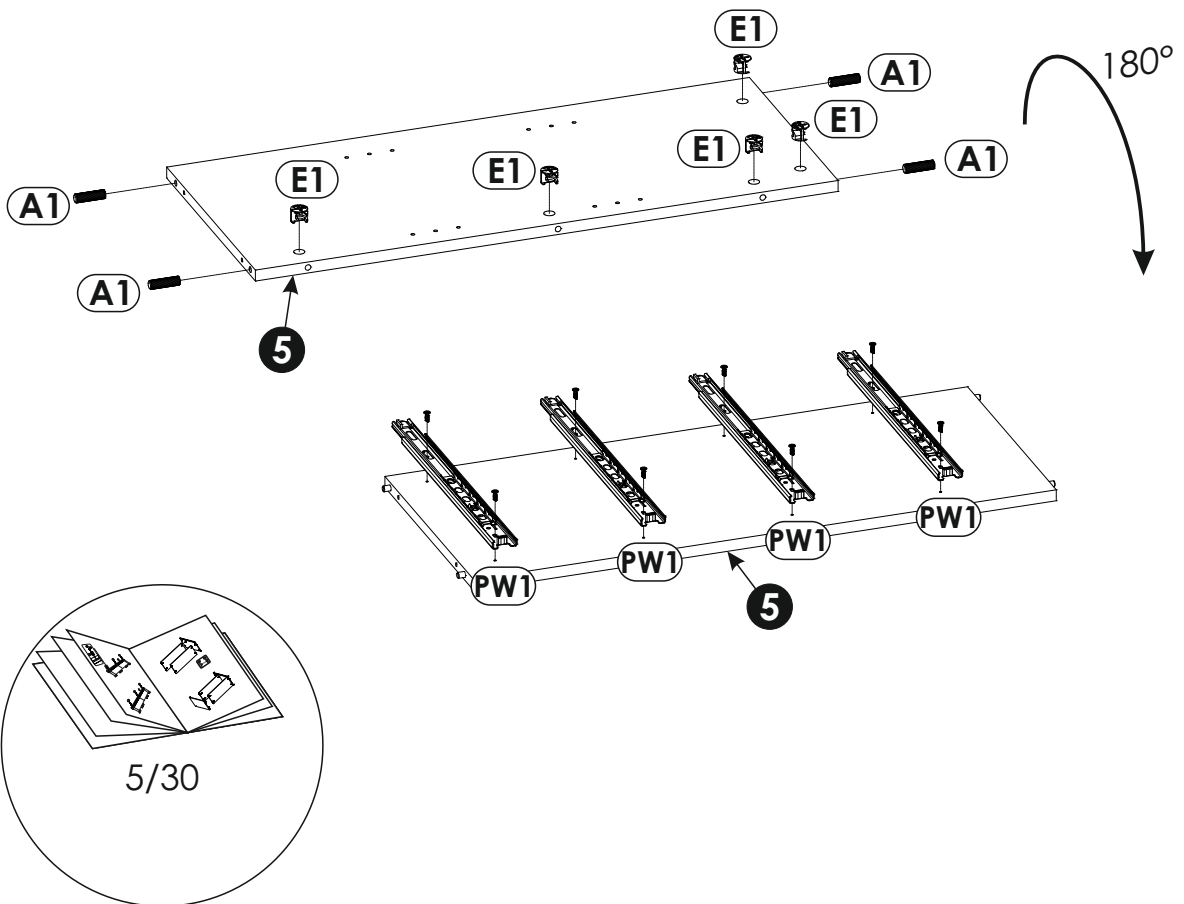
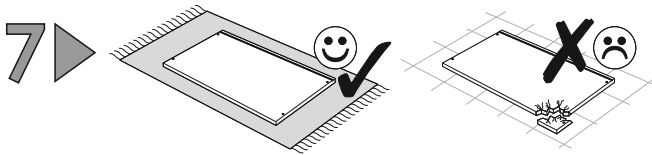
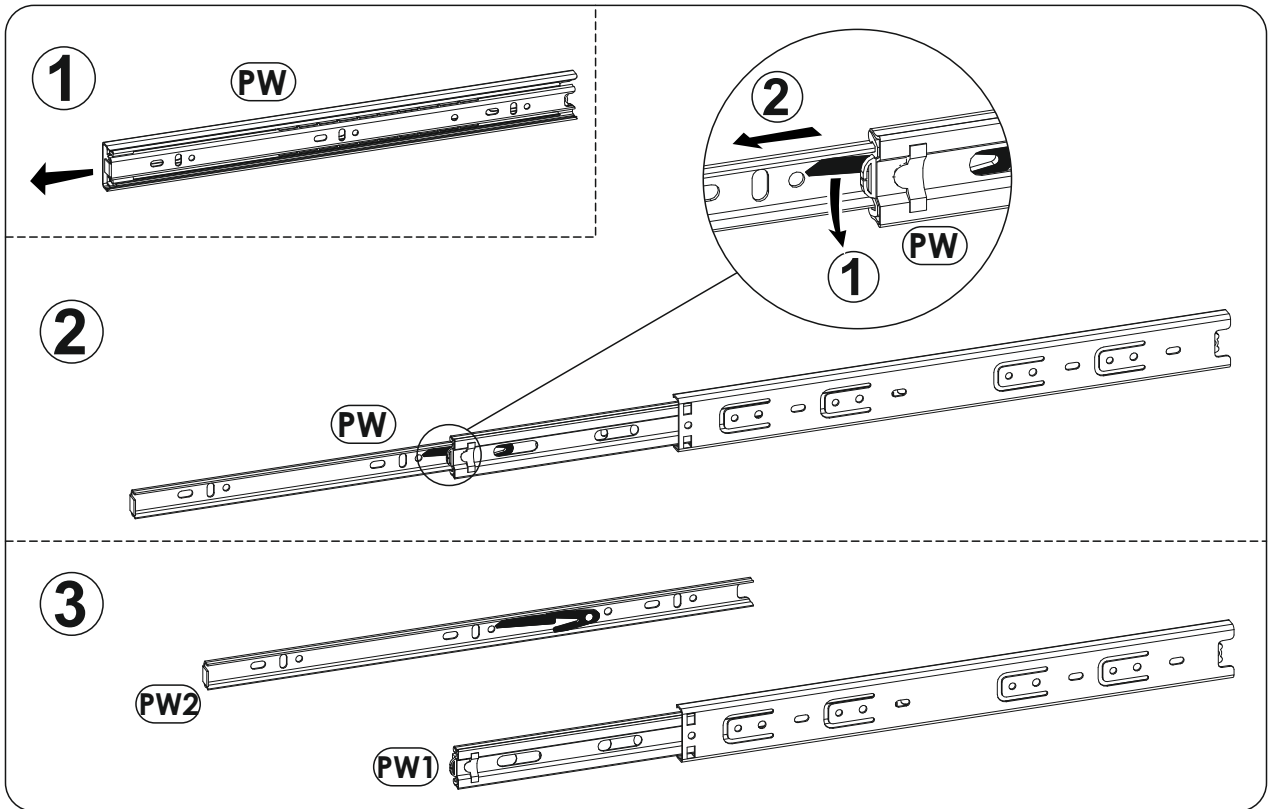


5 ▶

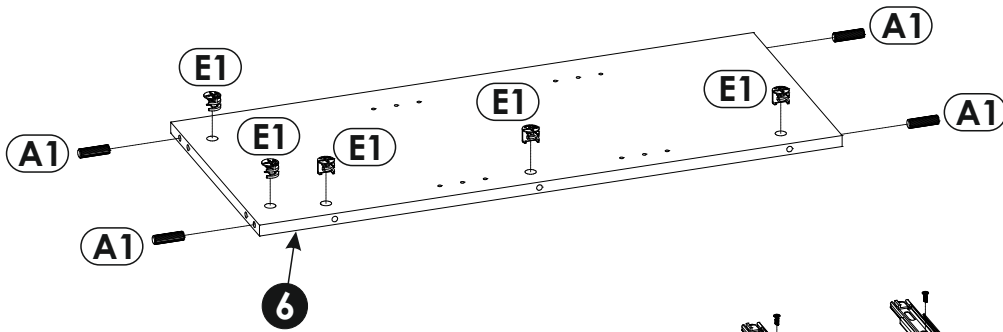
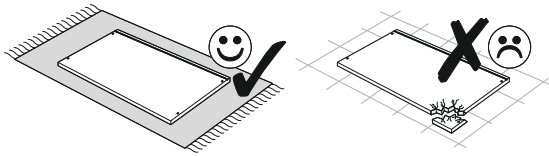


6 ▶

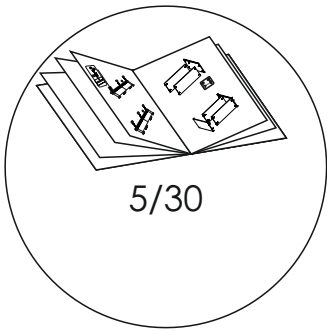
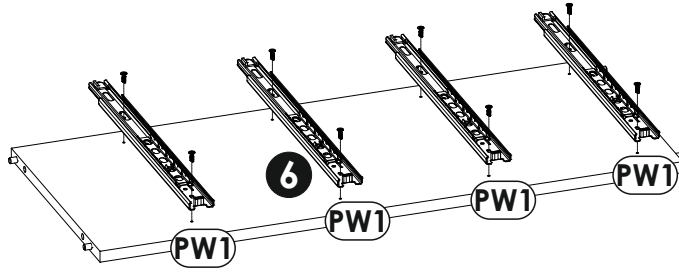




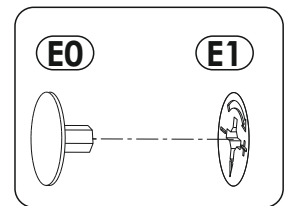
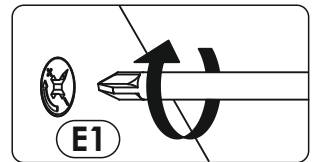
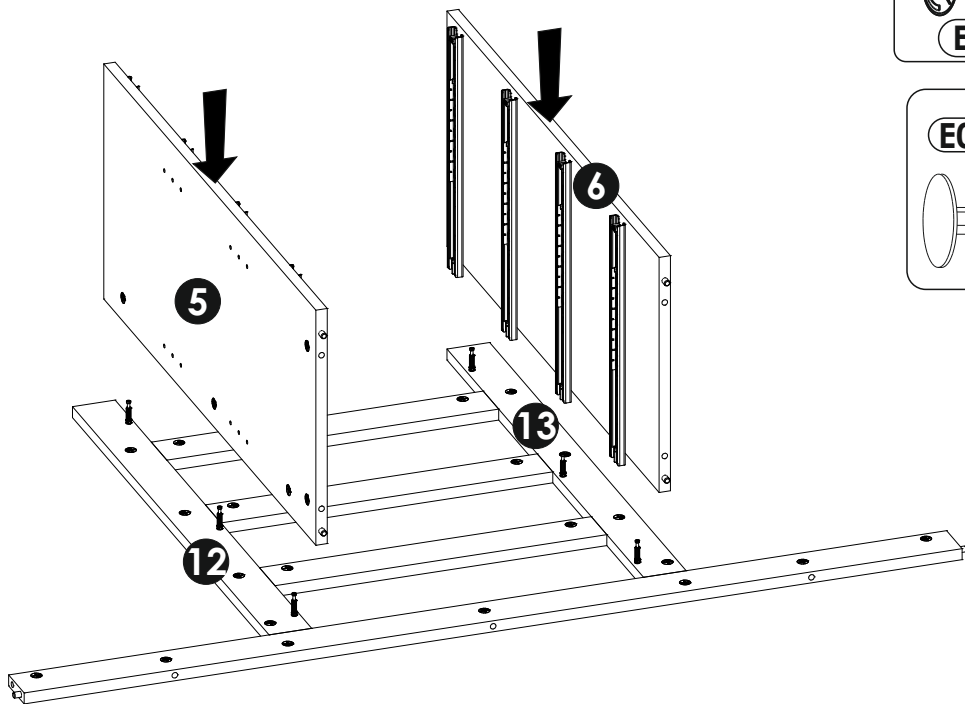
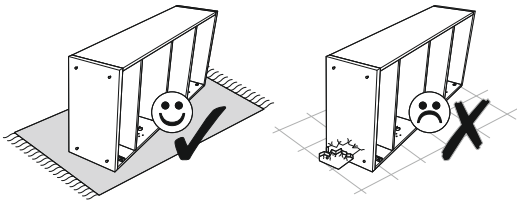
8 ▶



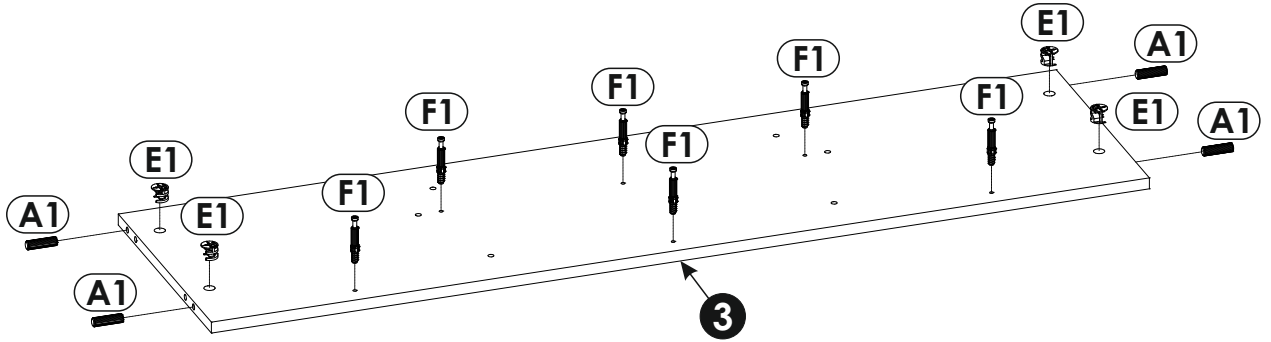
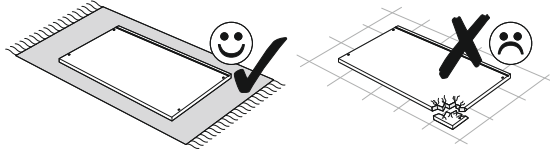
180°



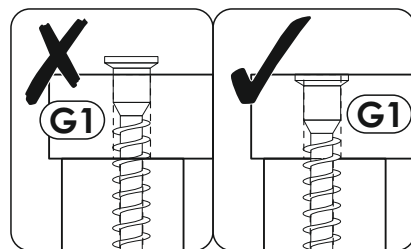
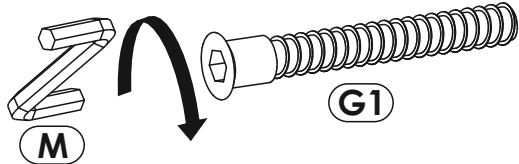
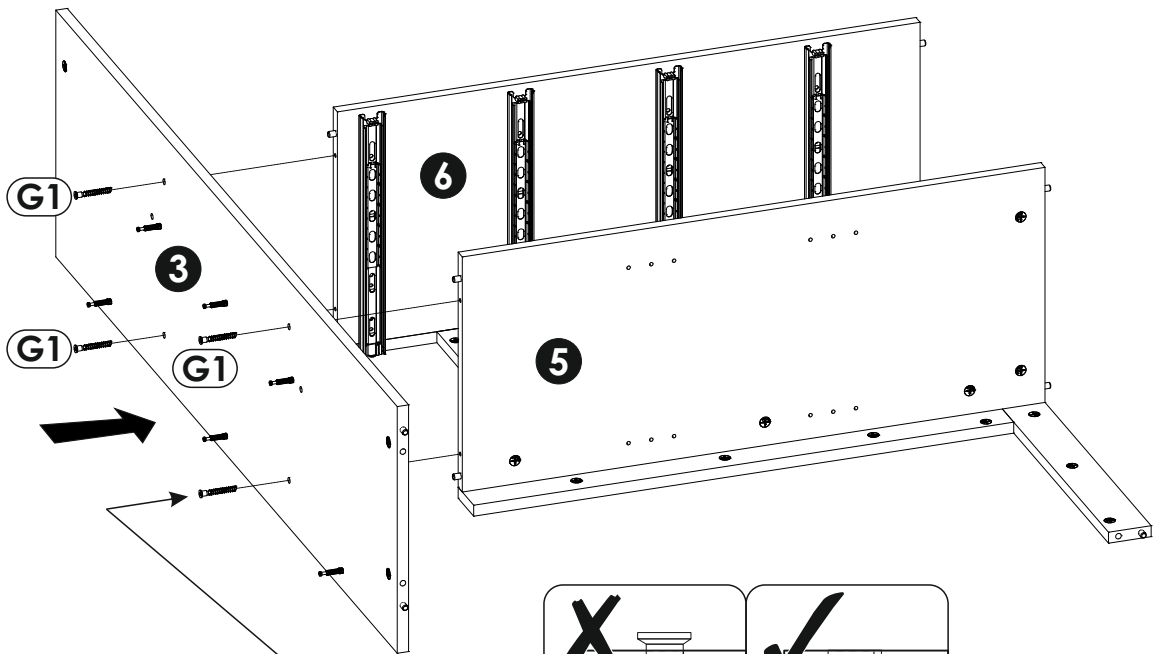
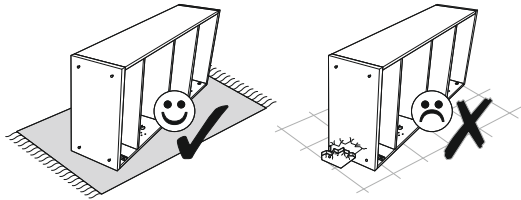
9 ▶



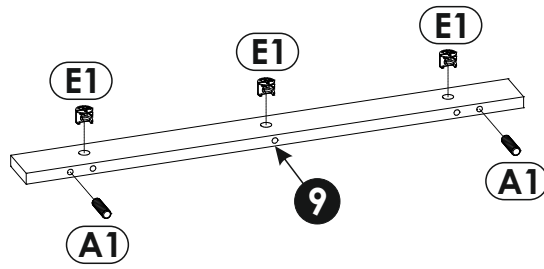
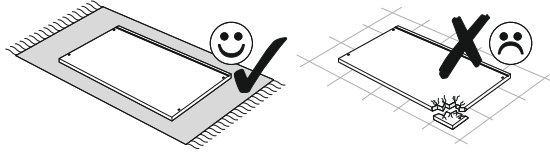
10 ▶



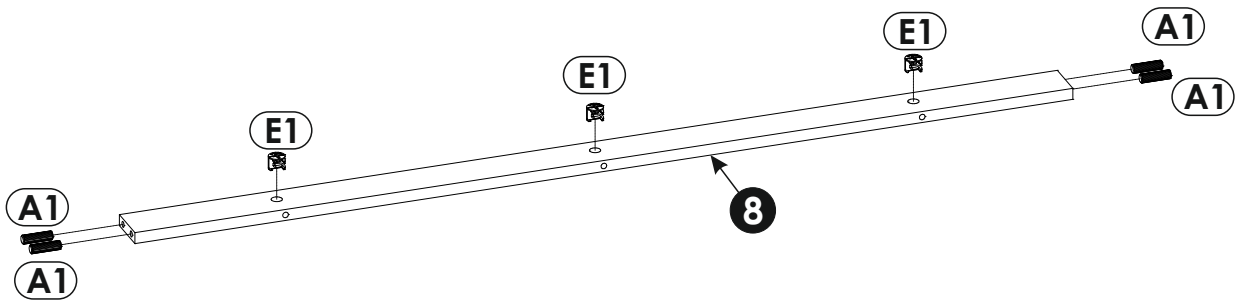
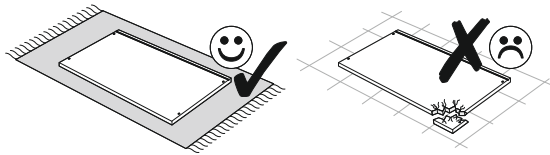
11 ▶



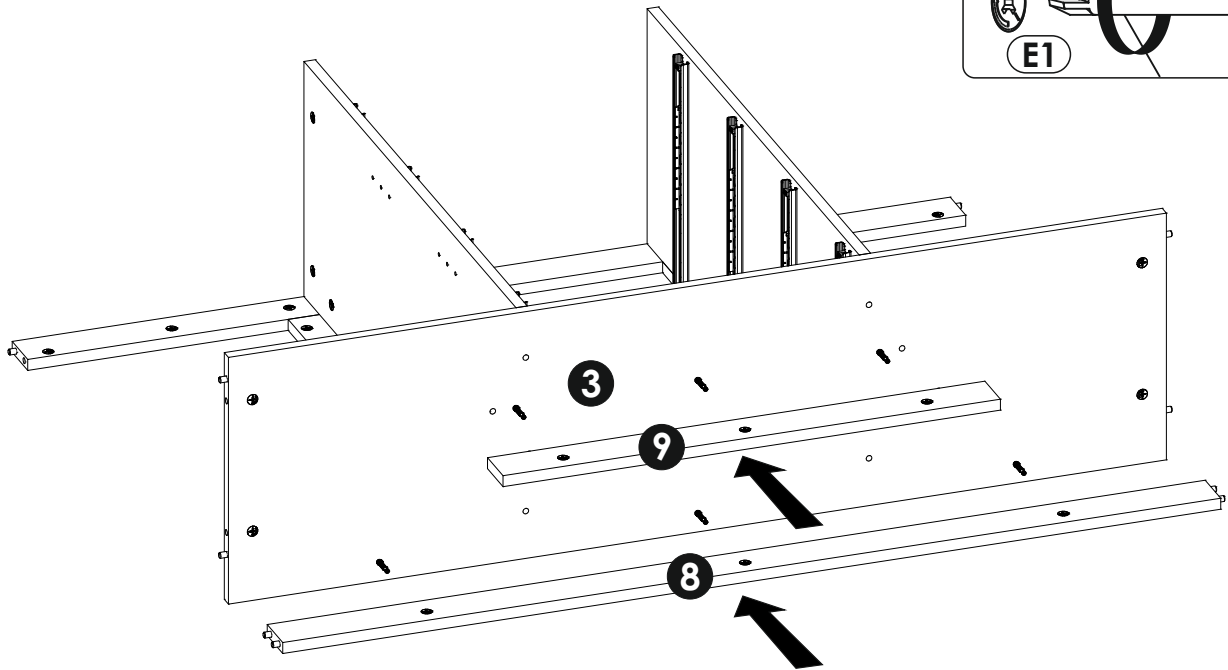
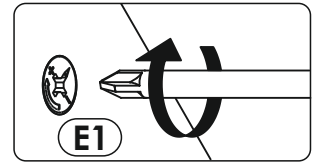
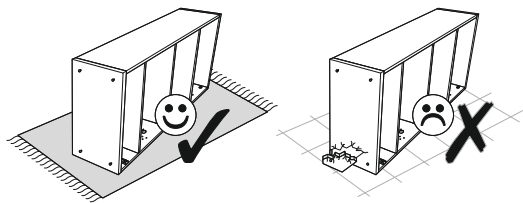
12▶



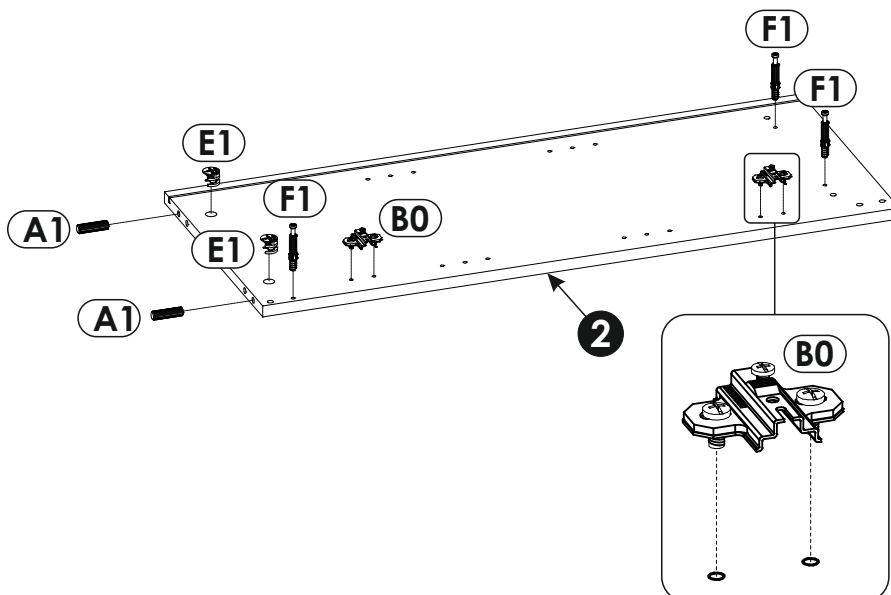
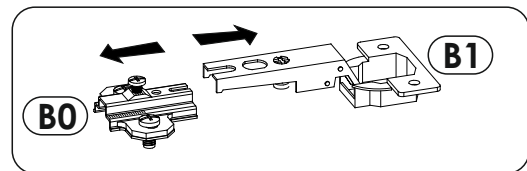
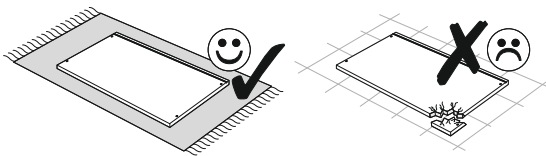
13▶



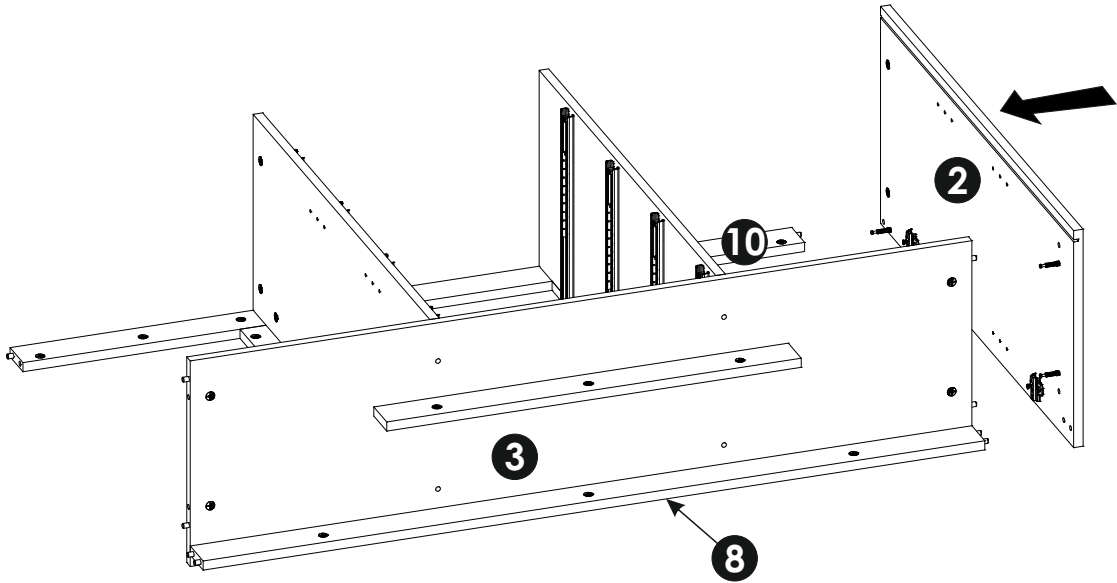
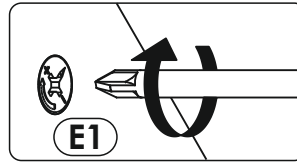
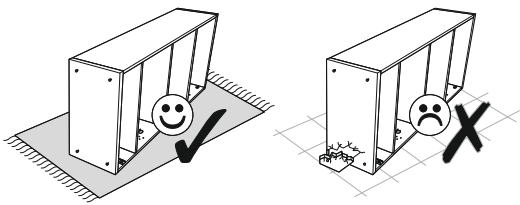
14▶



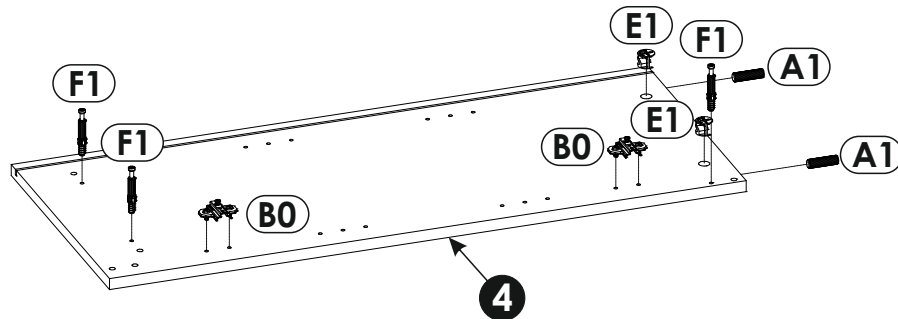
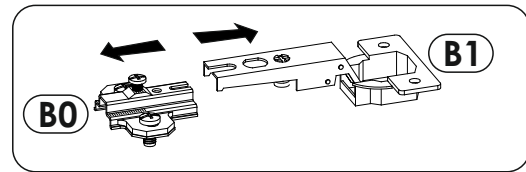
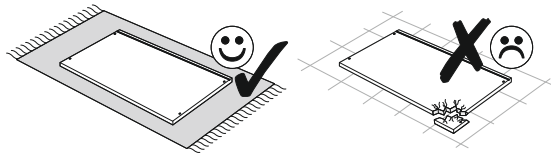
15▶



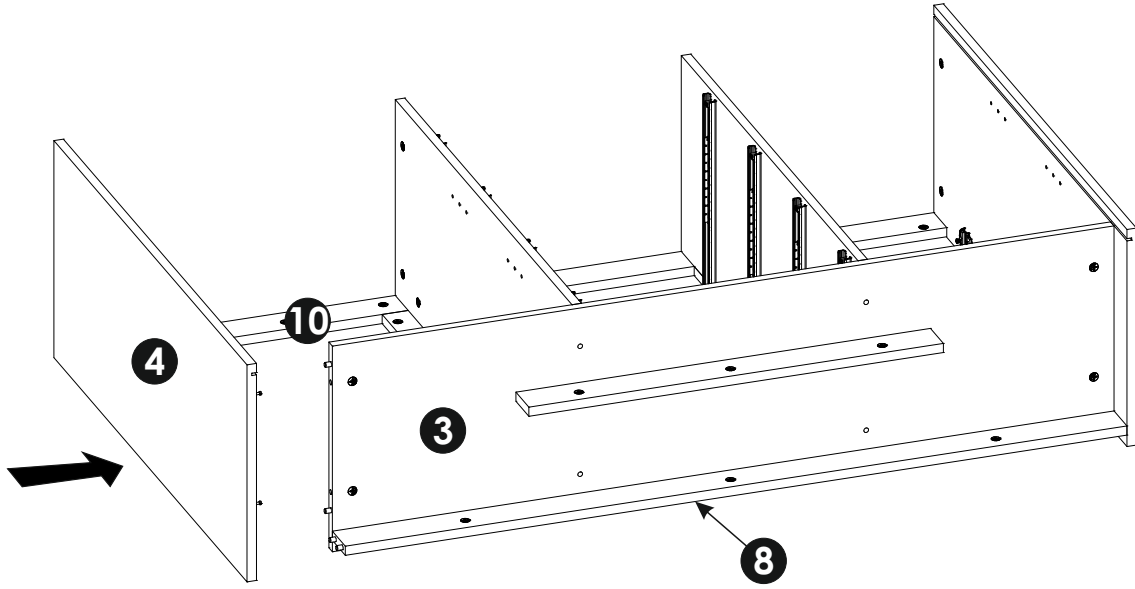
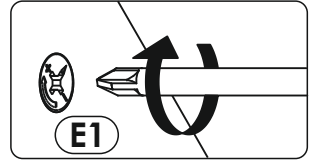
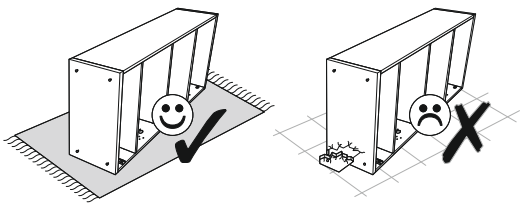
16 ▶



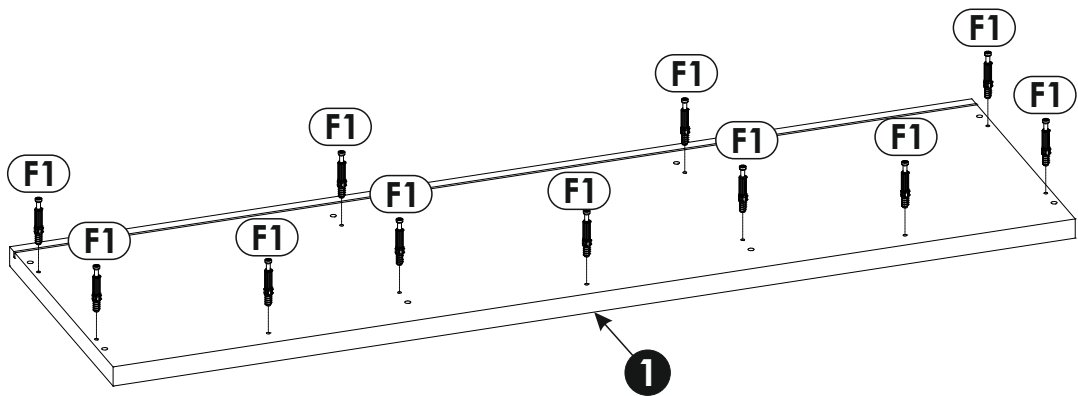
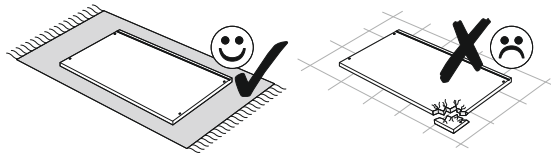
17 ▶



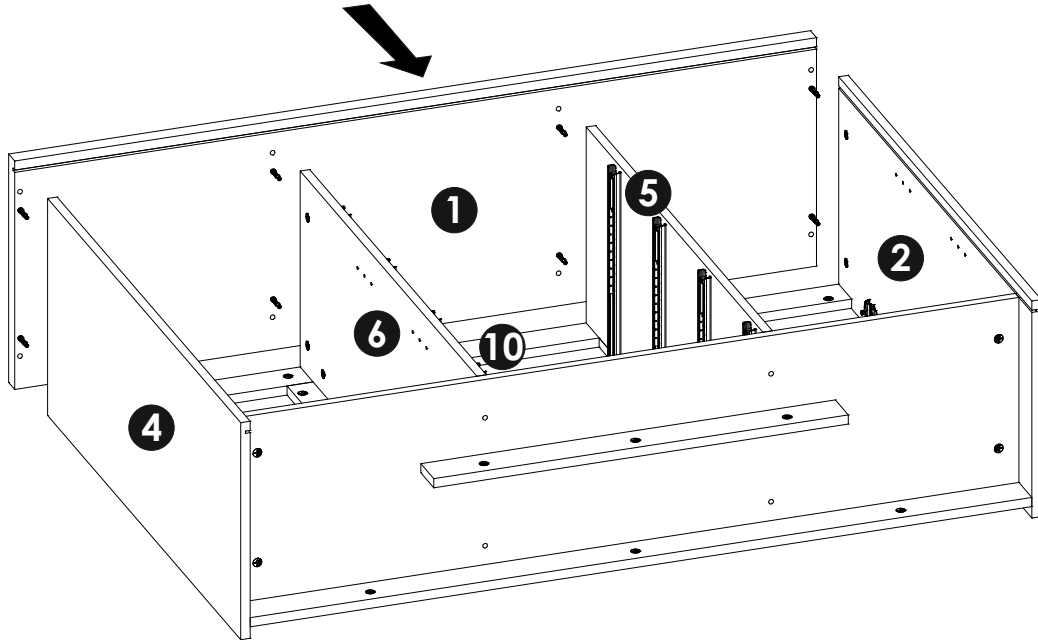
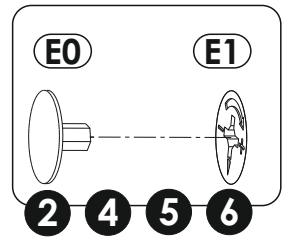
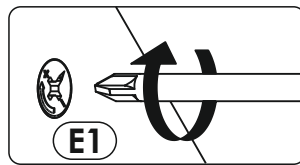
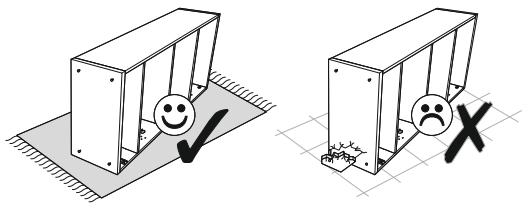
18▶



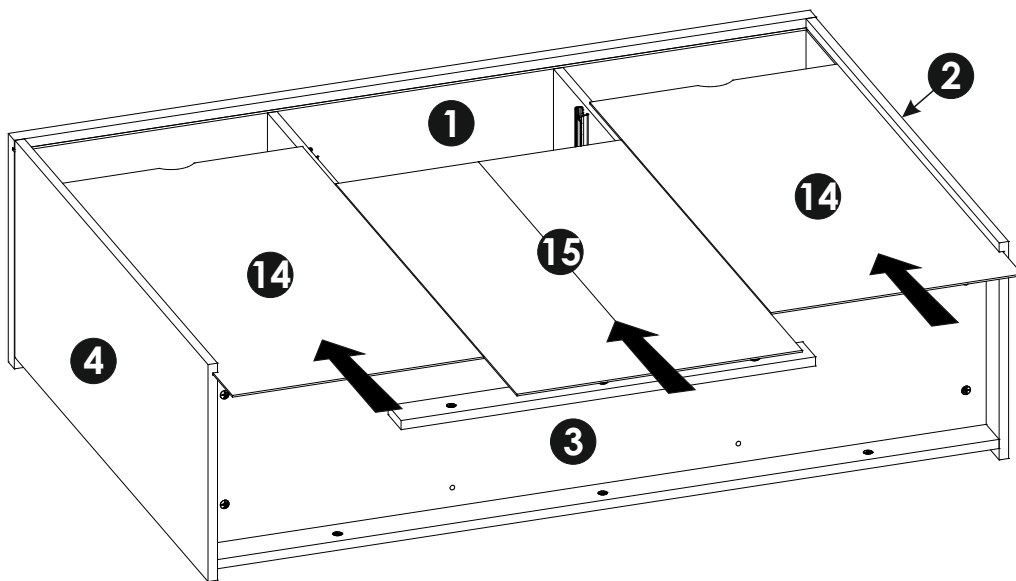
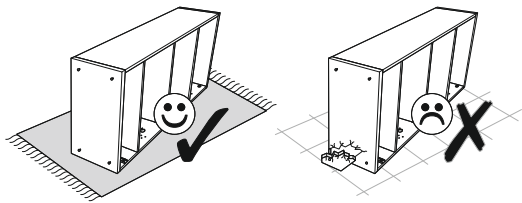
19▶



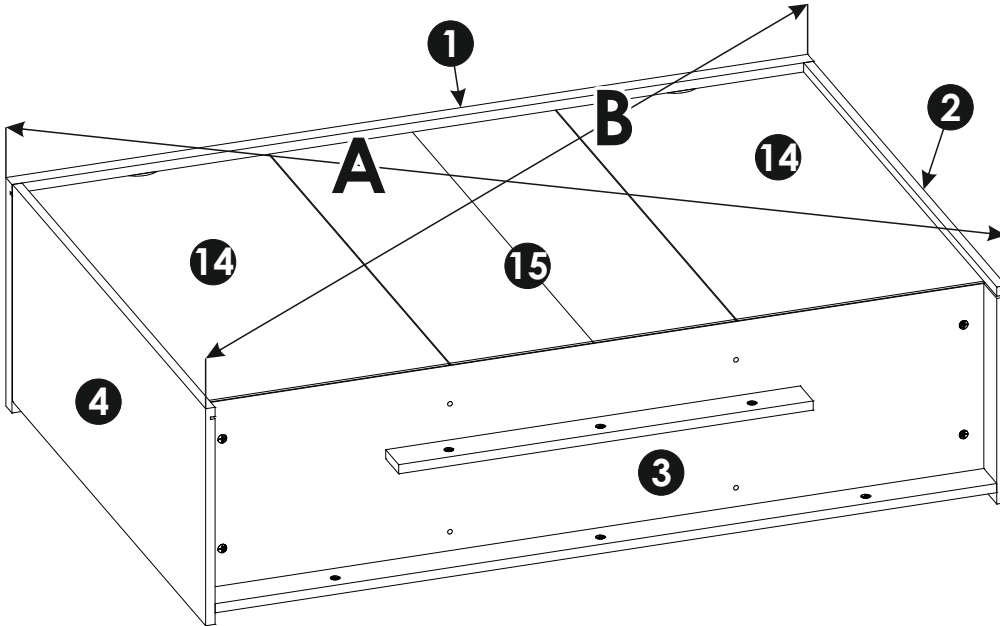
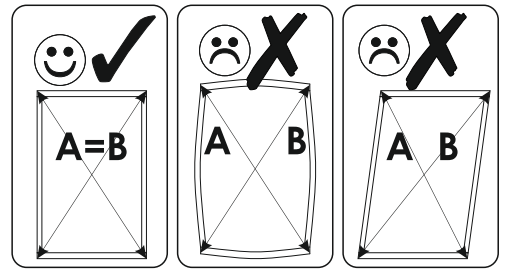
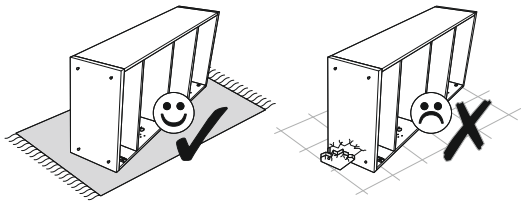
20 ▶



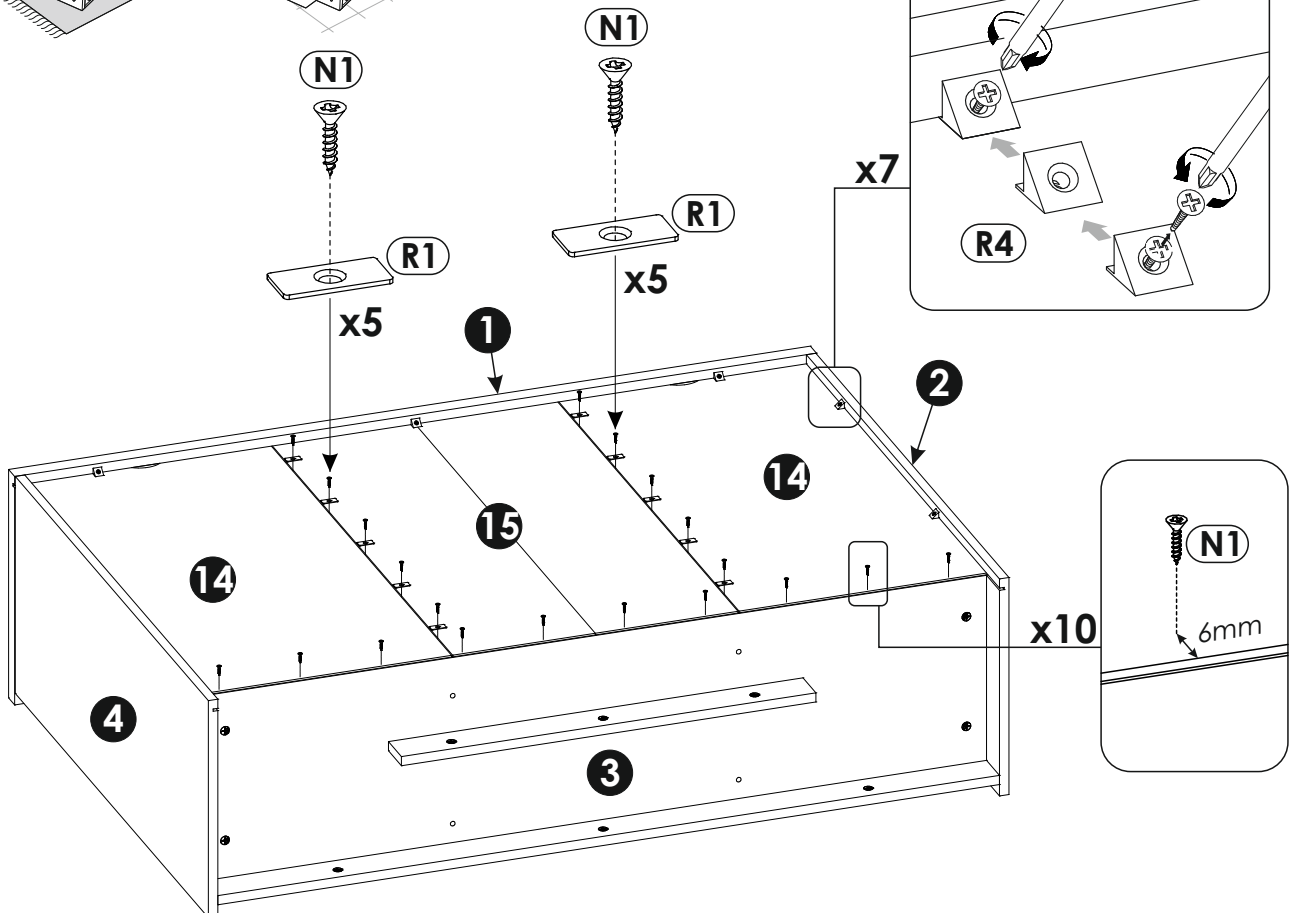
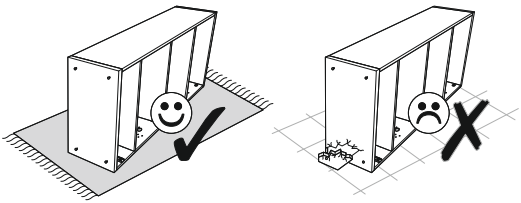
21 ▶



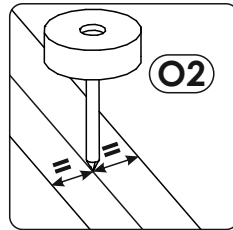
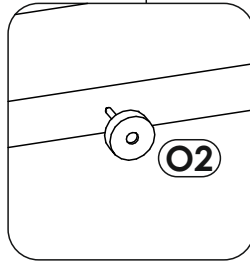
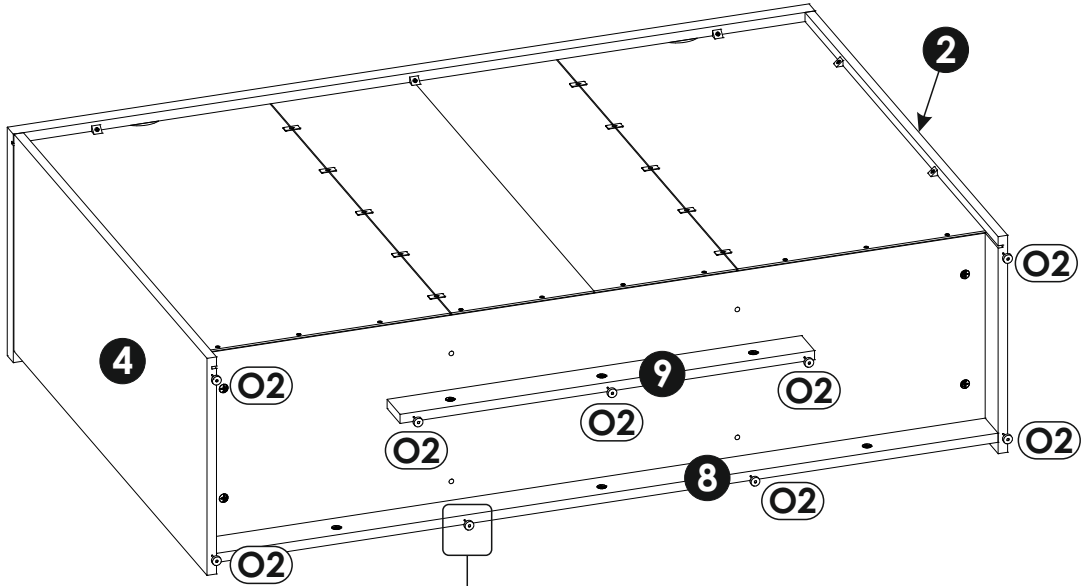
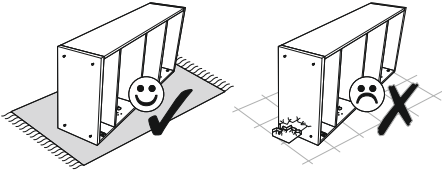
22 ▶

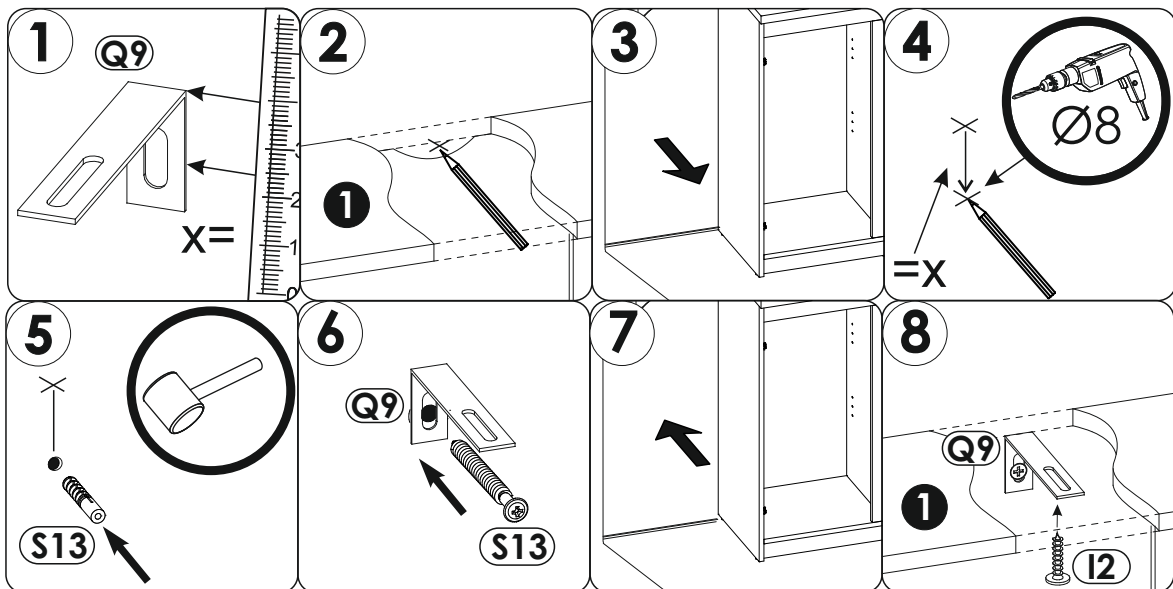
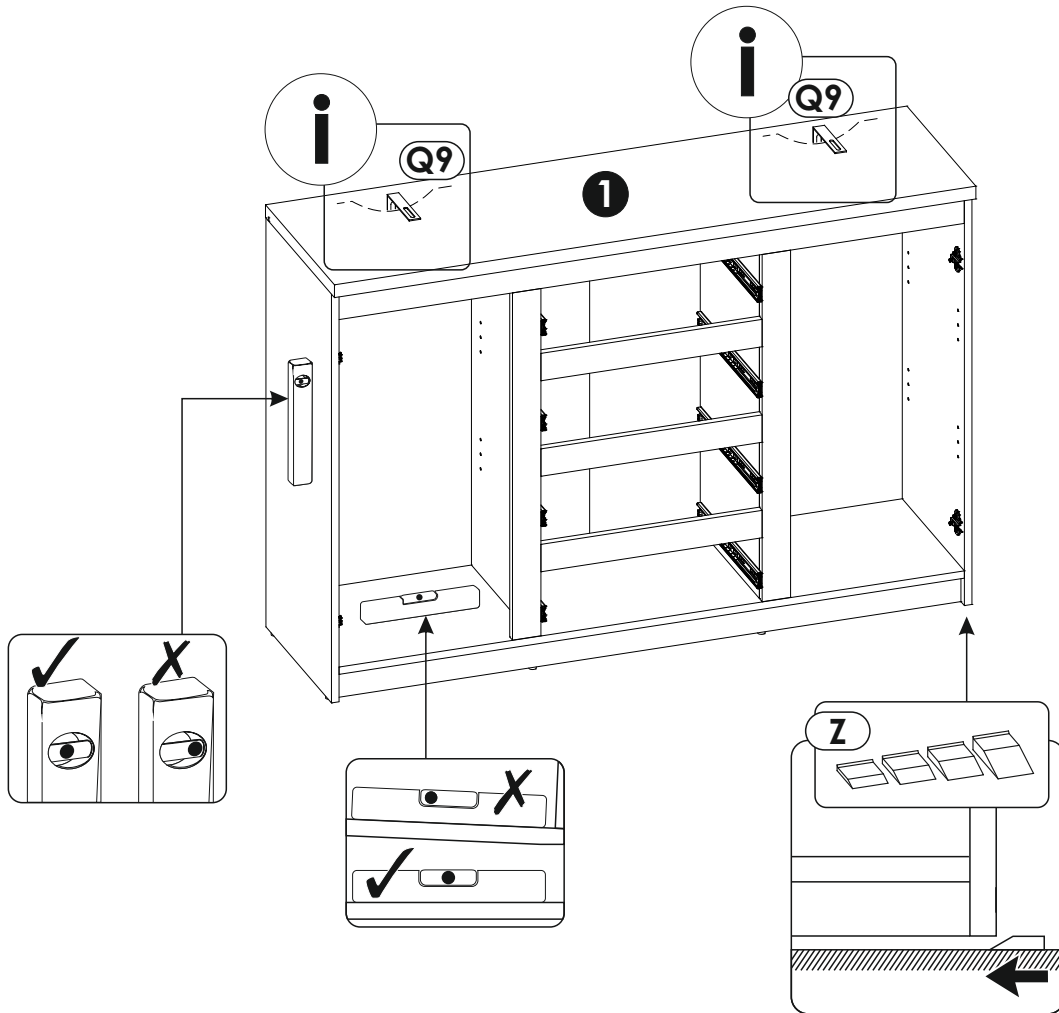
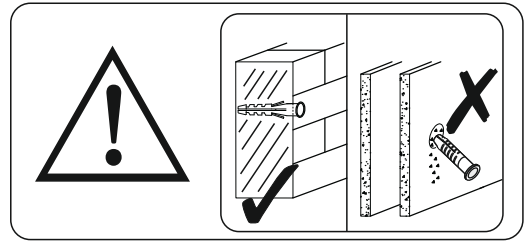


23 ▶

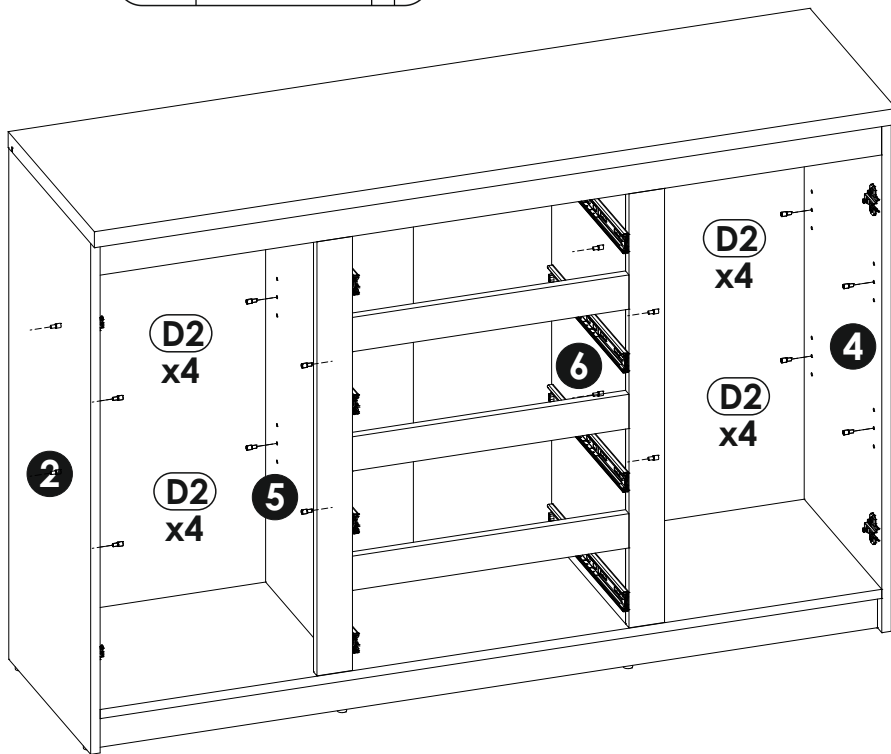
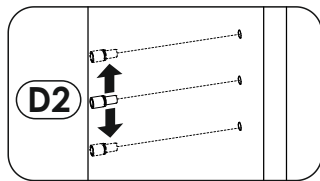


24 ▶

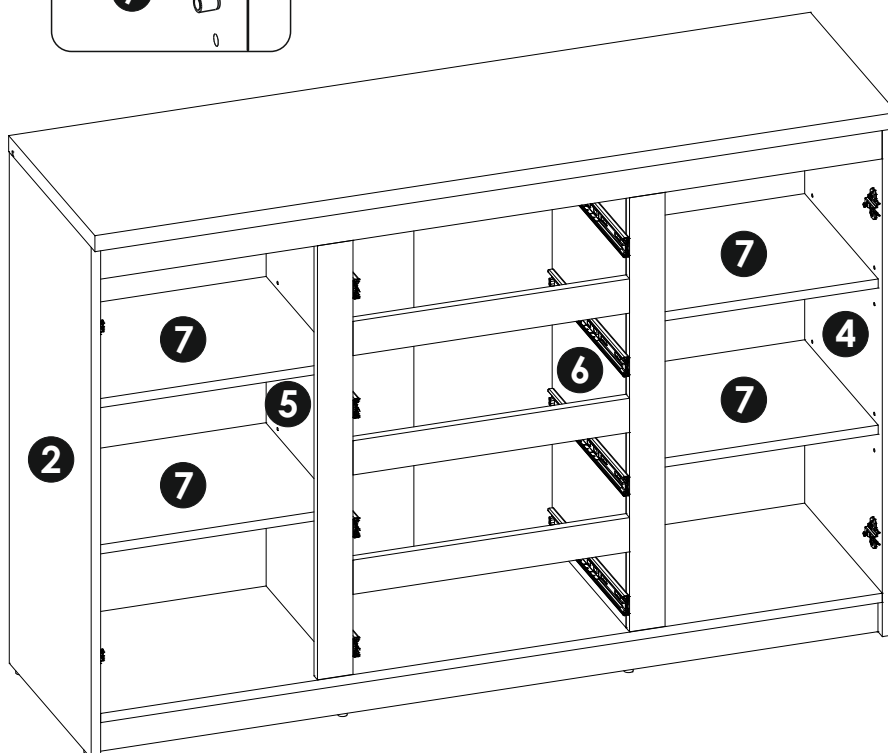
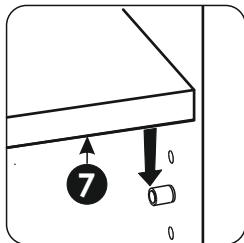




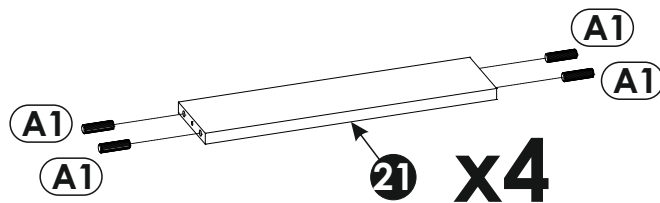
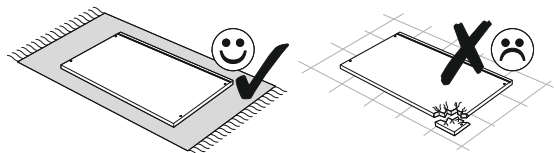
26 ▶



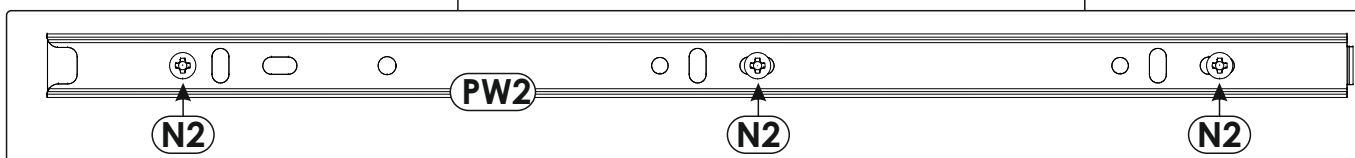
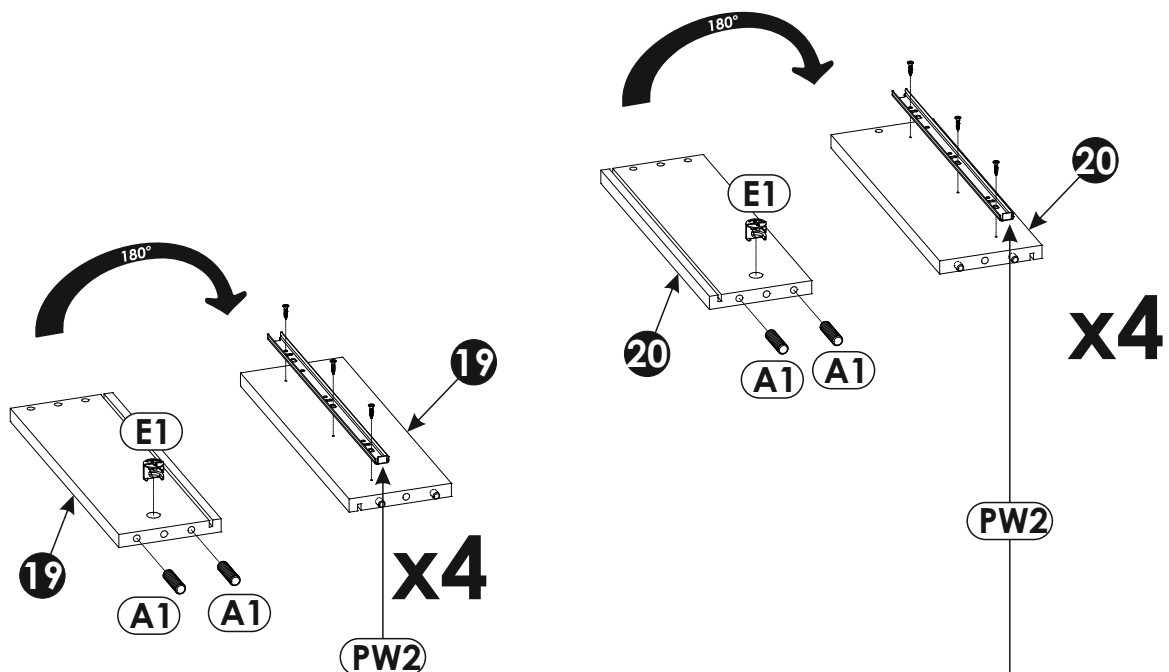
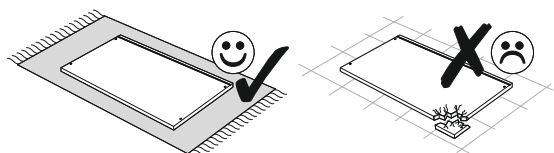
27 ▶



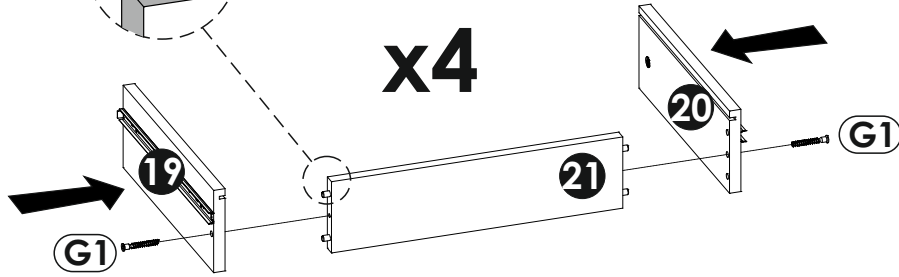
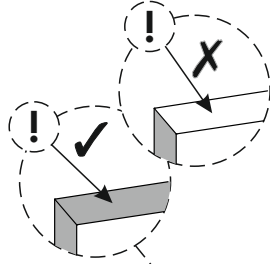
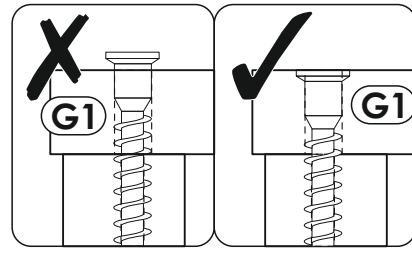
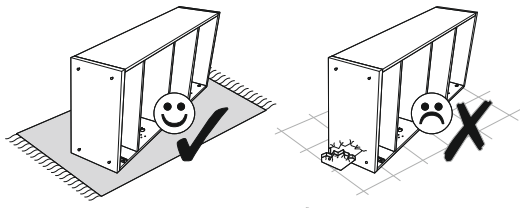
28 ▶



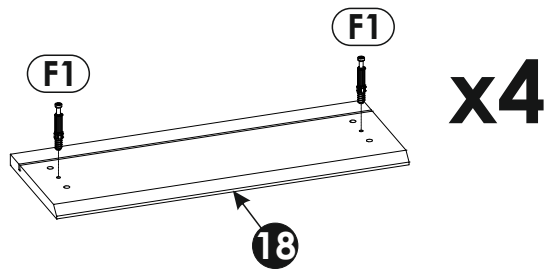
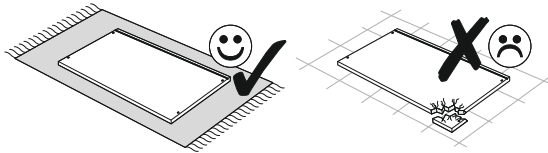
29 ▶



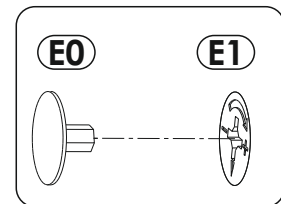
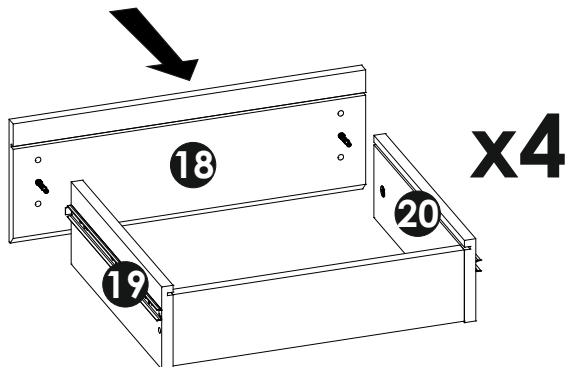
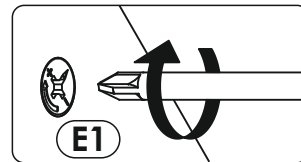
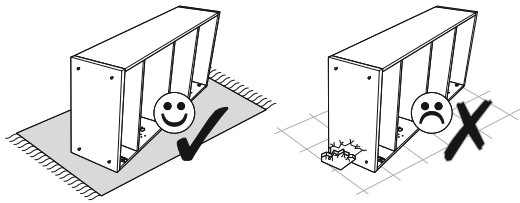
30 ▶



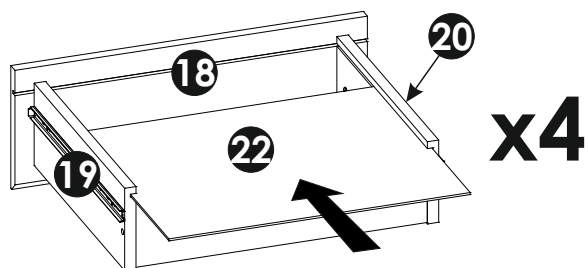
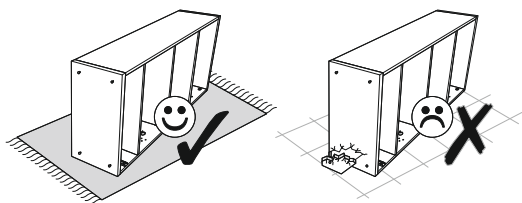
31 ▶



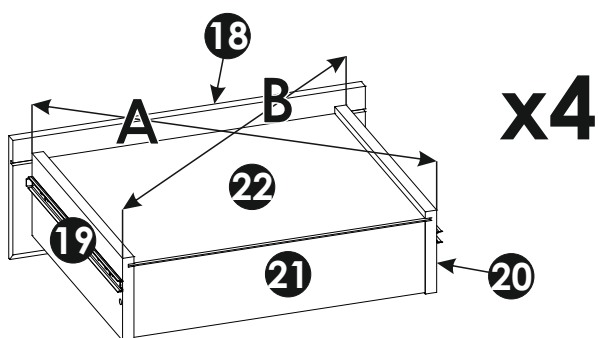
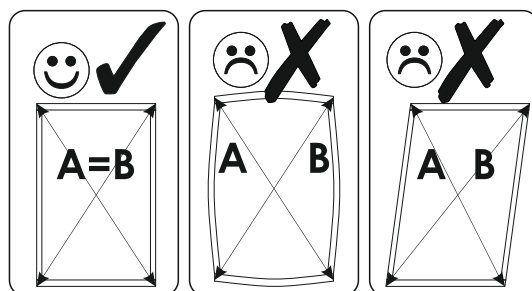
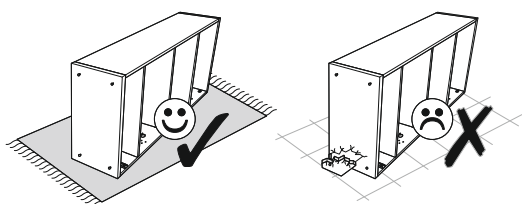
32 ▶



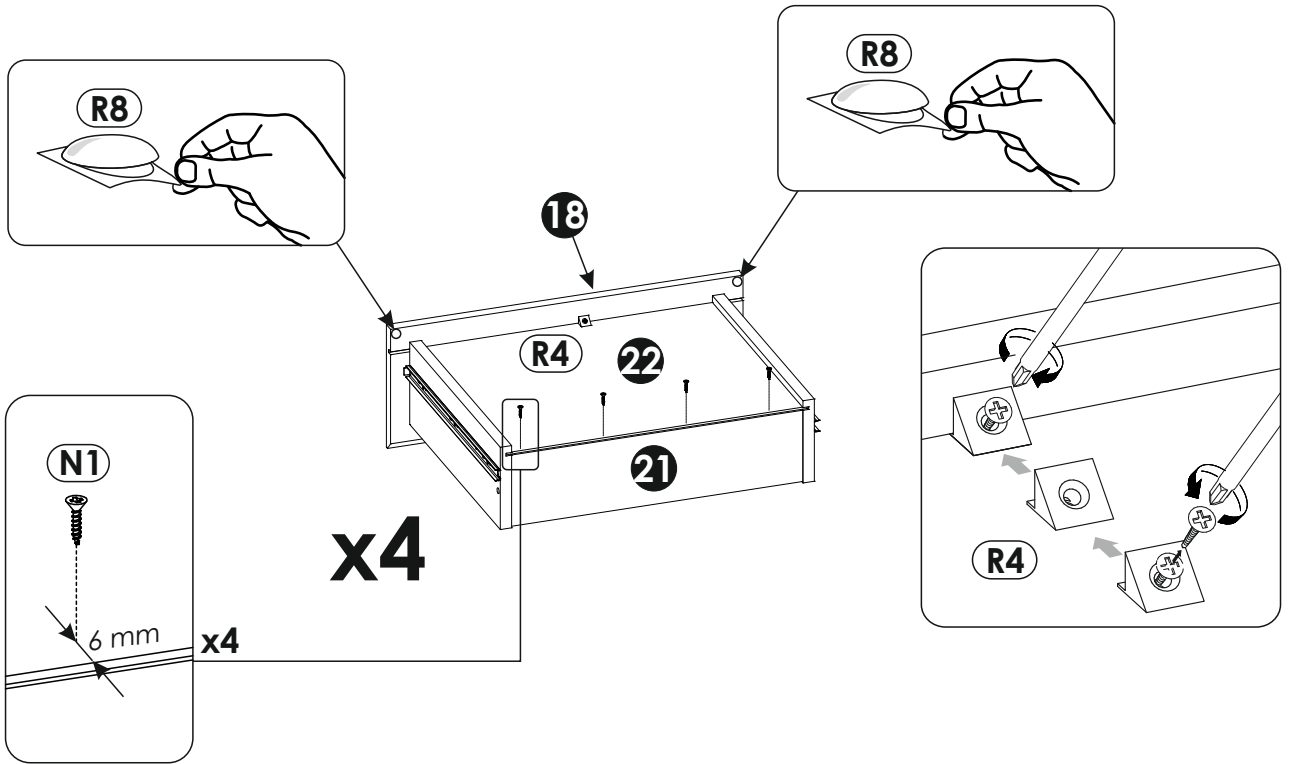
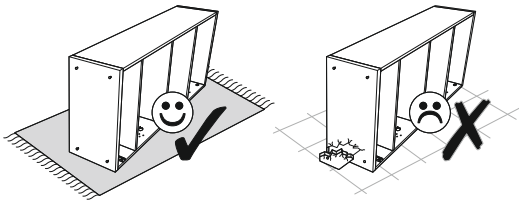
33 ▶



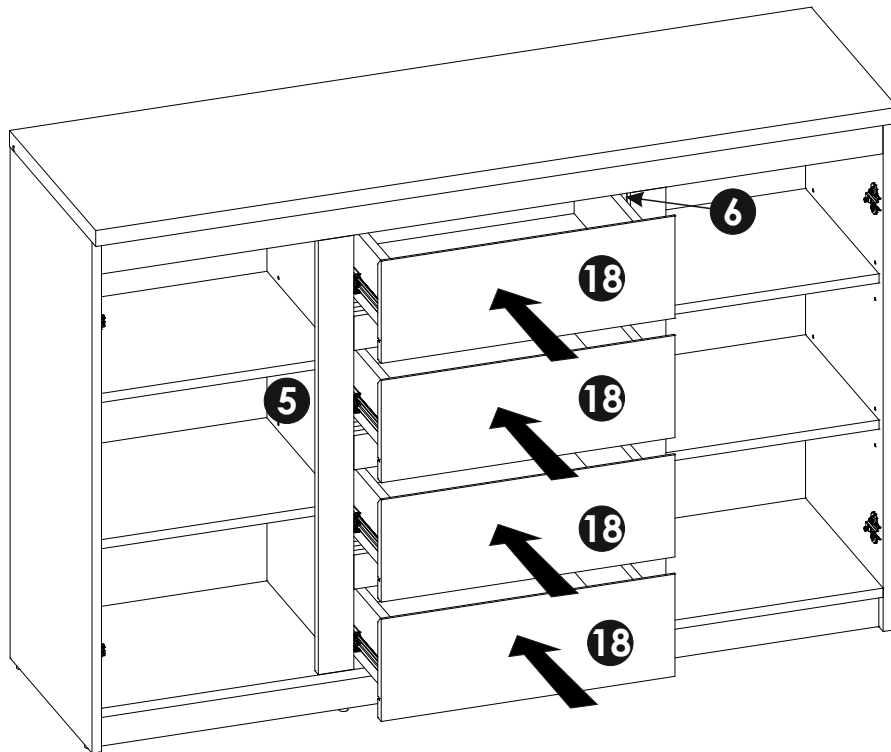
34 ▶



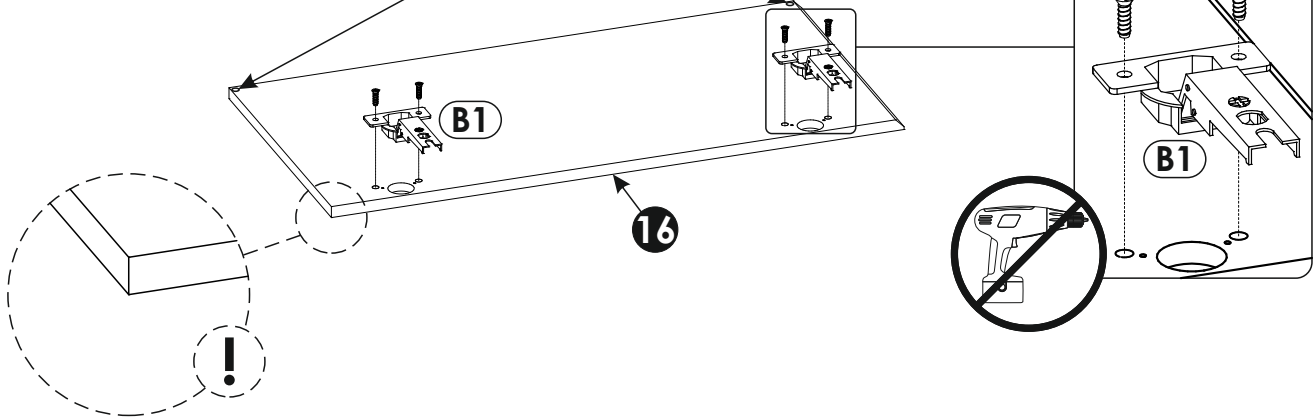
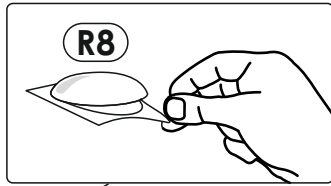
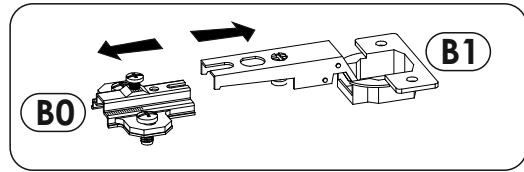
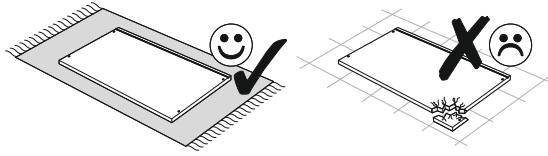
35▶



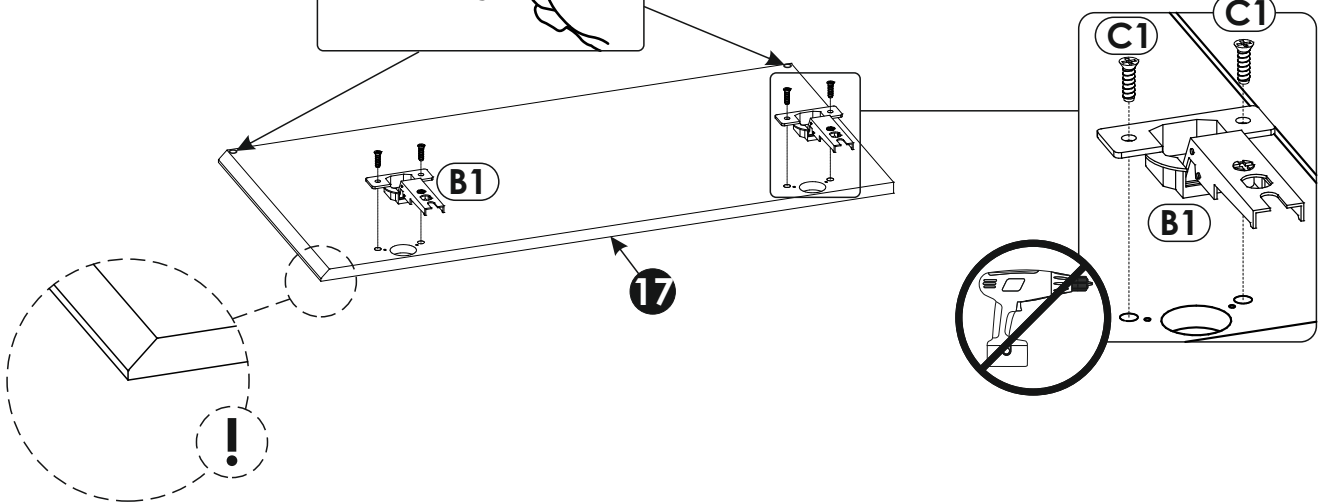
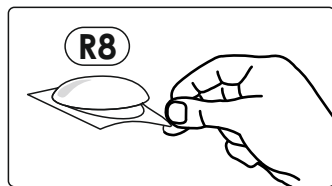
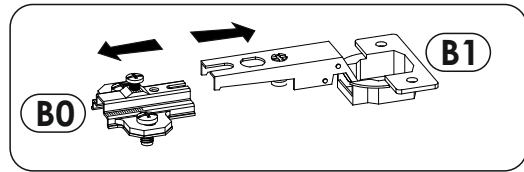
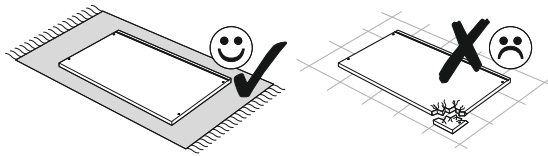
36▶



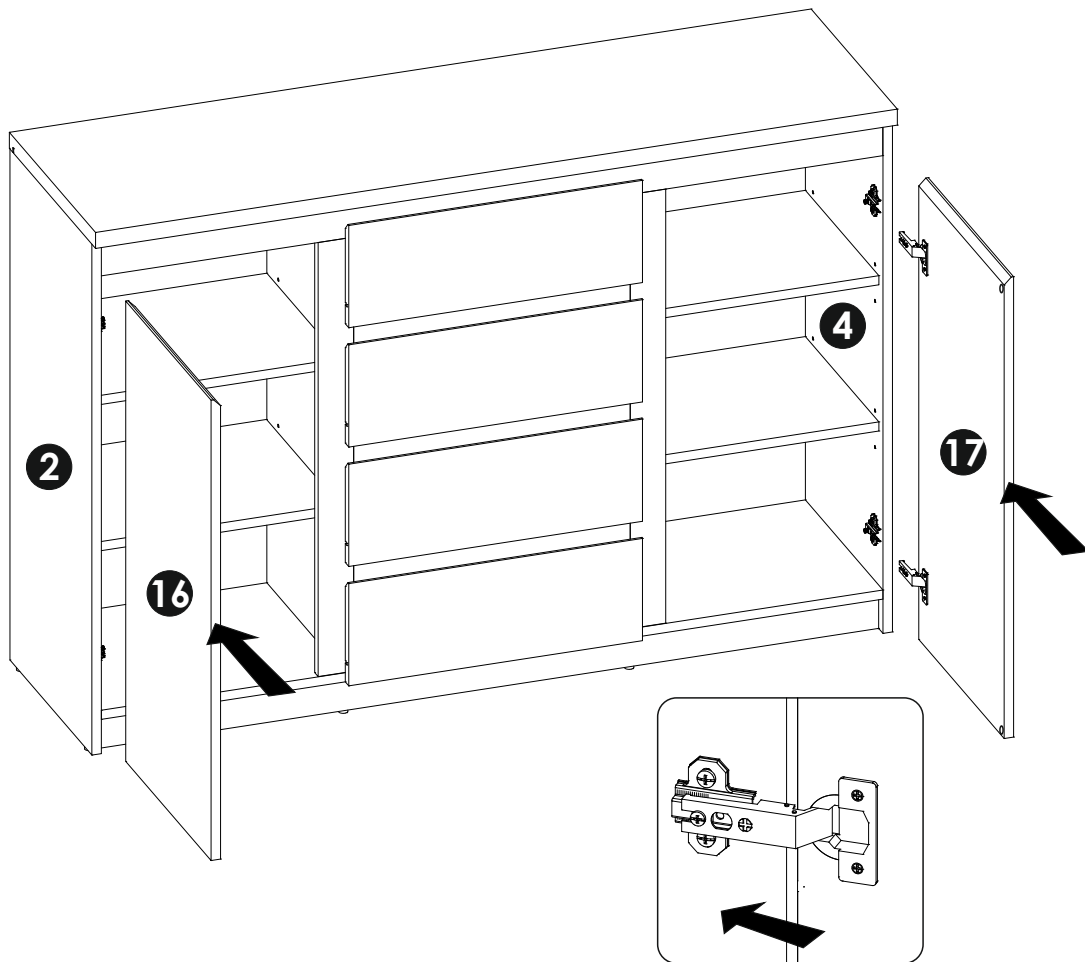
37▶



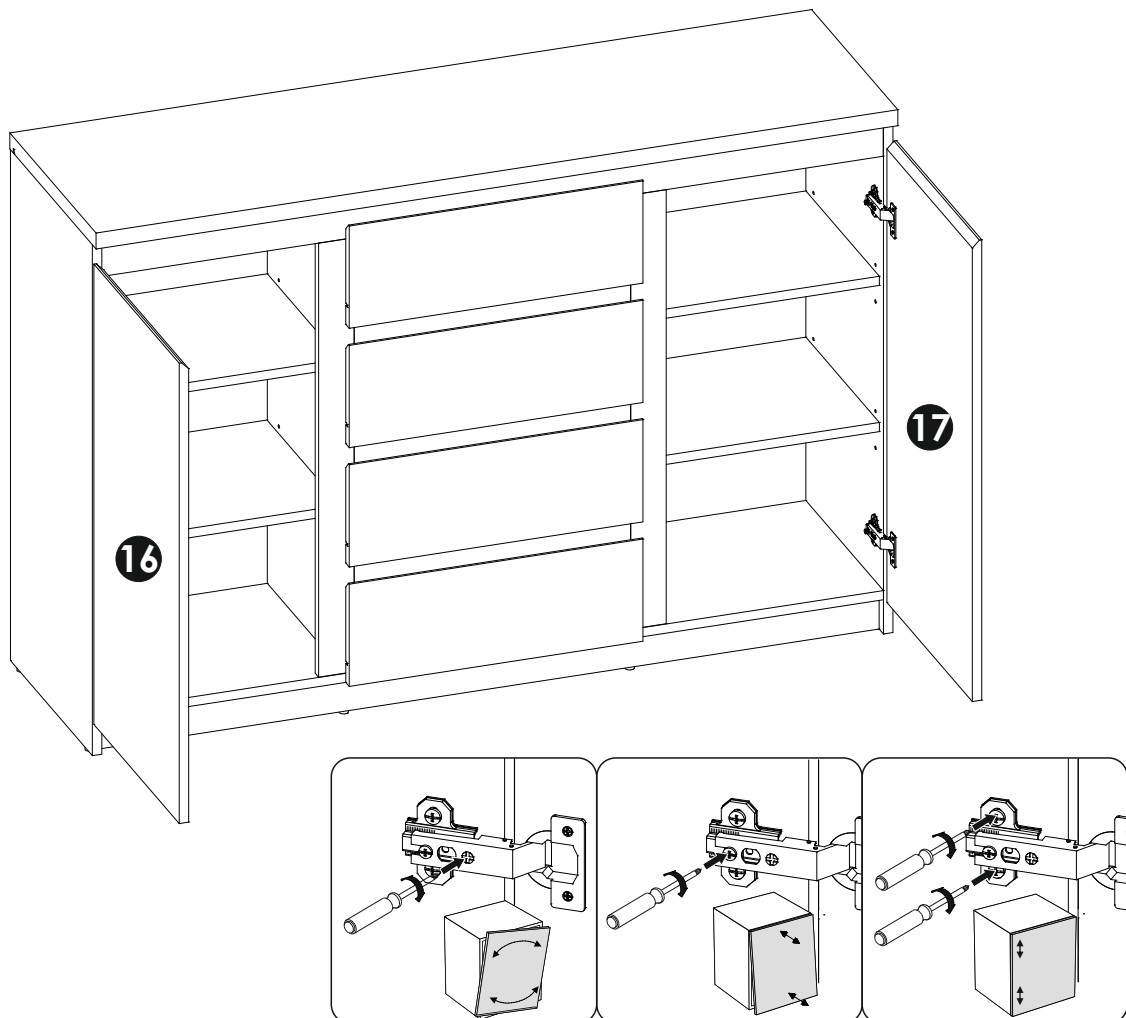
38▶



39▶



40▶



41 ▶

