


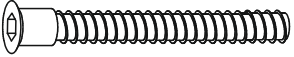
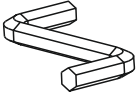

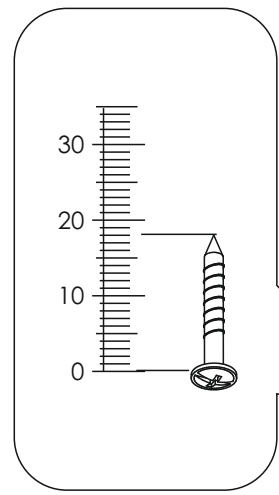
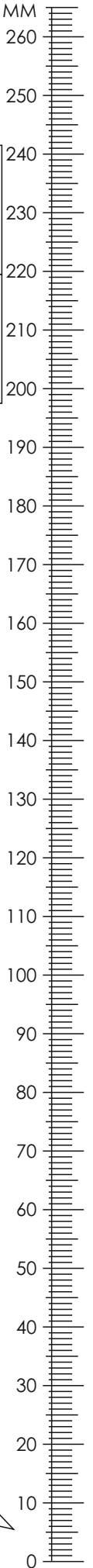
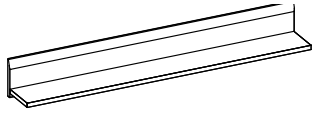
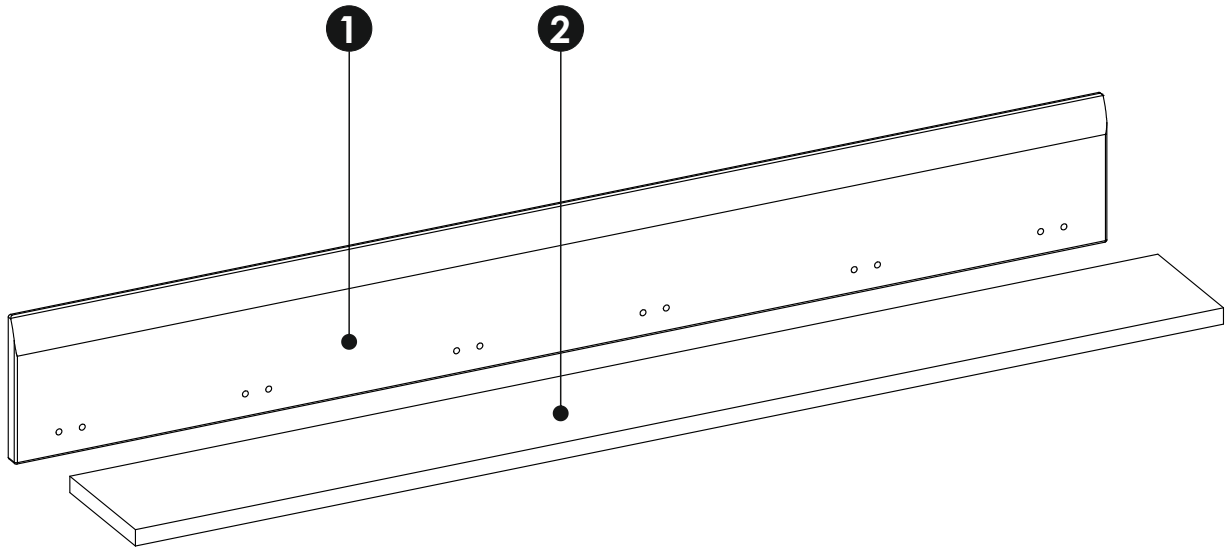


A1 x6 	C2 x4 5 x 13 mm 	G0 x6 
G1 x6 $\phi 7$ x 50 mm 	M x1 	P1 x2 

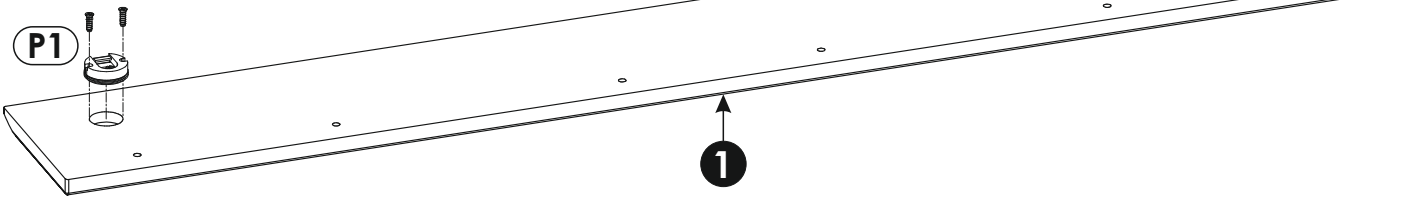
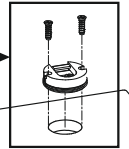
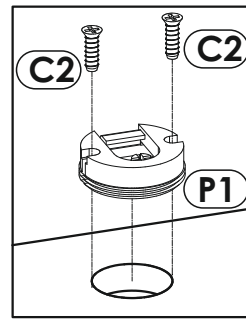
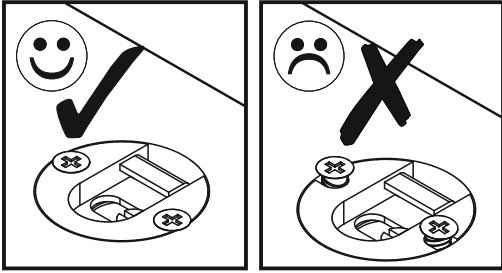




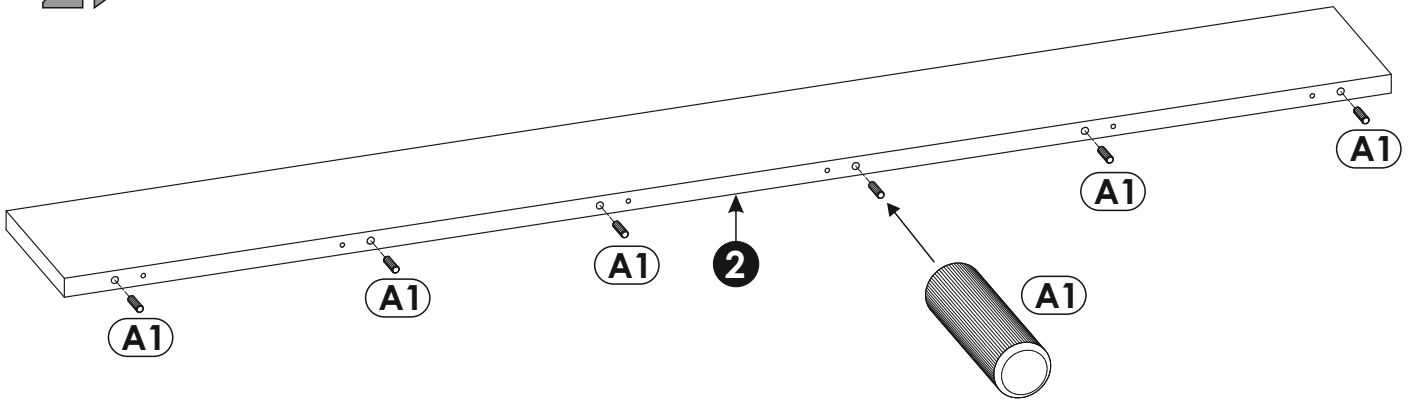
1	1500	195	19	x1	1/1
2	1494	180	22	x1	1/1



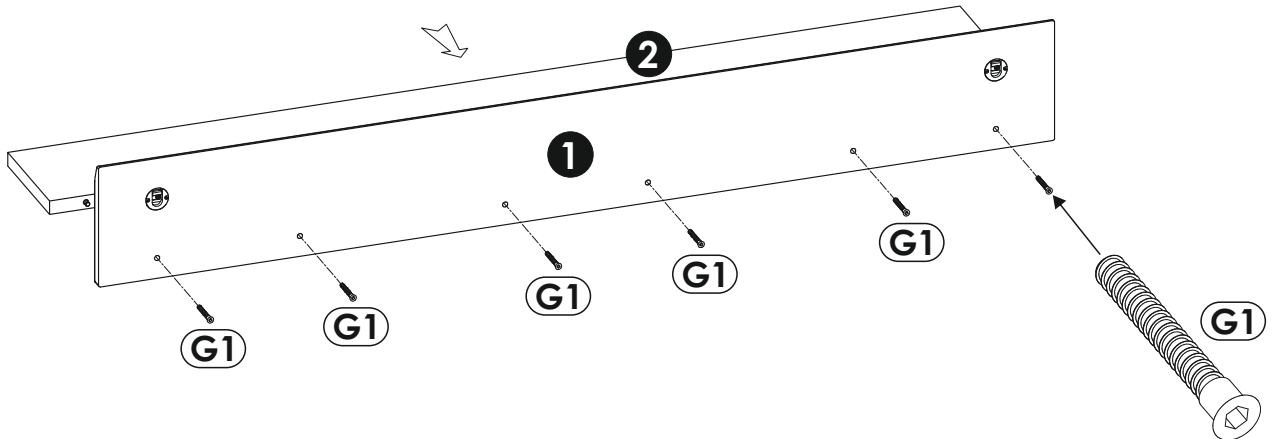
1 ▶



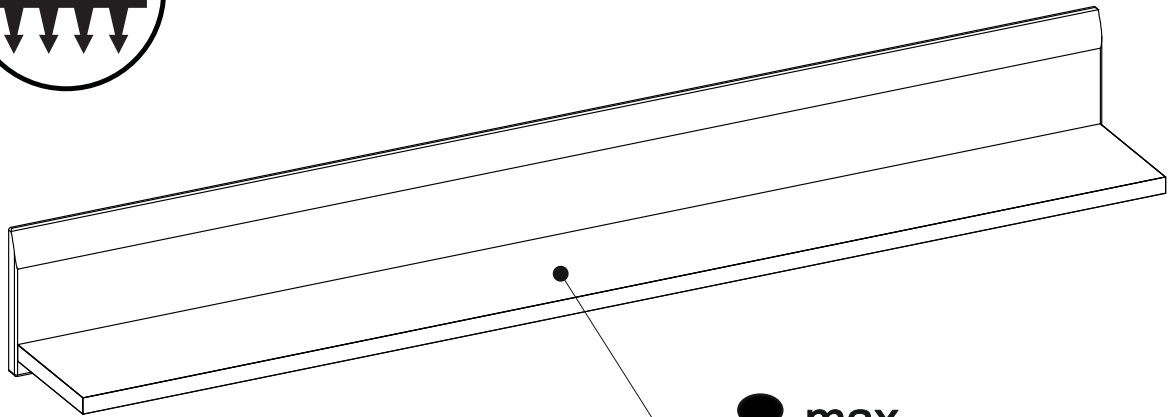
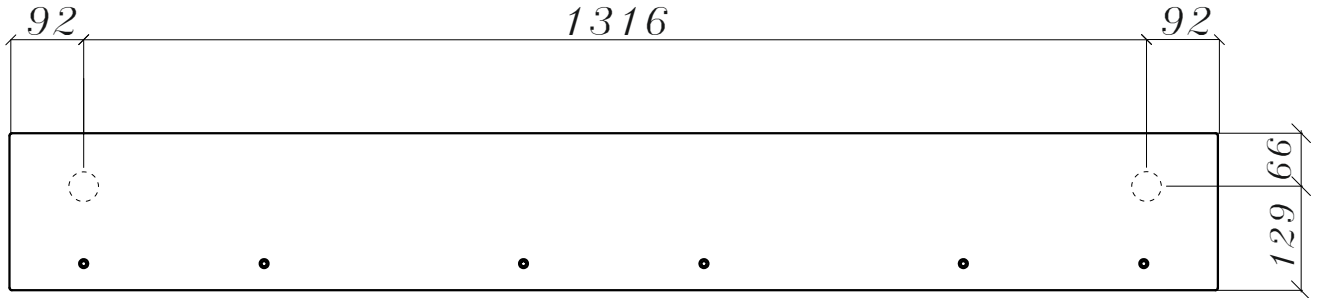
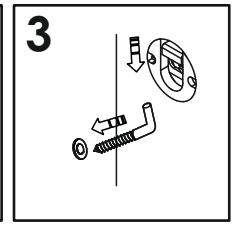
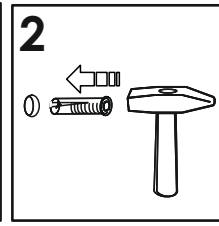
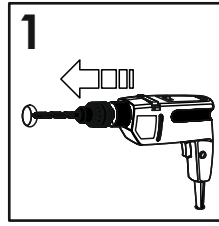
2 ▶



3 ▶



4



max.
3 kg

