
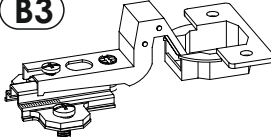
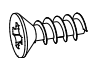
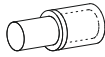
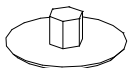
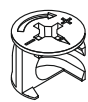
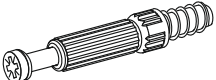
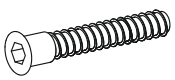
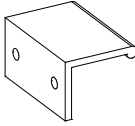
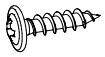
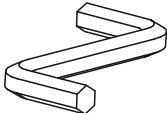
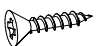



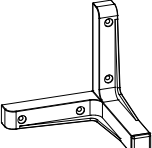
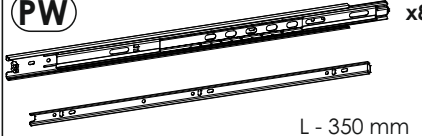
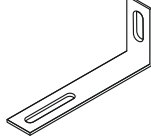
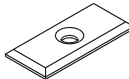
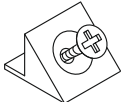
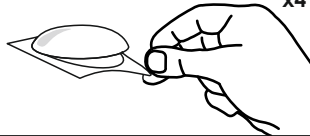
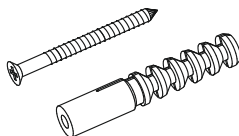
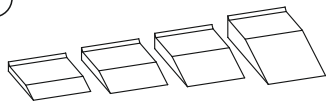
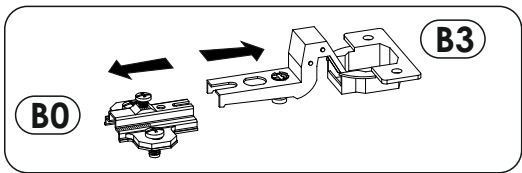
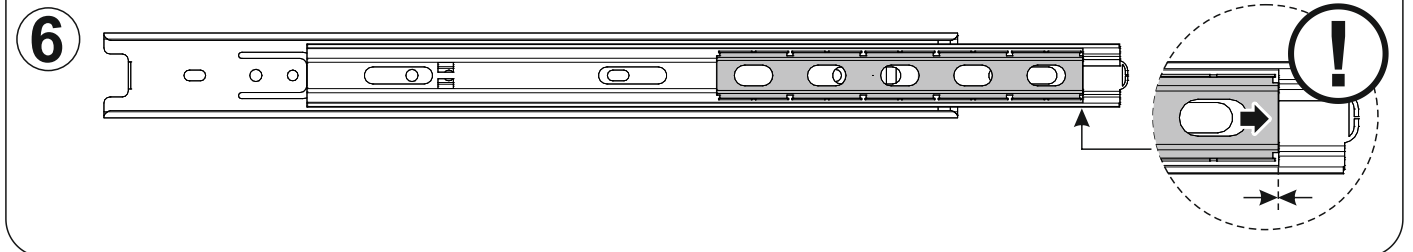
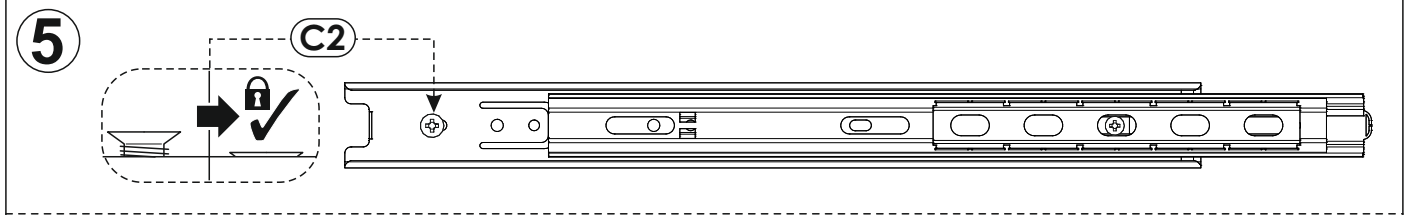
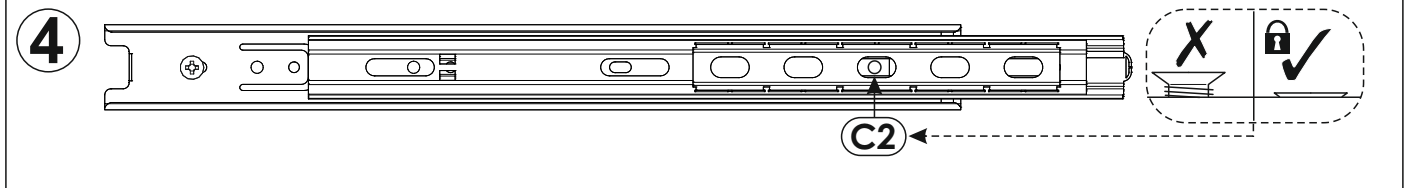
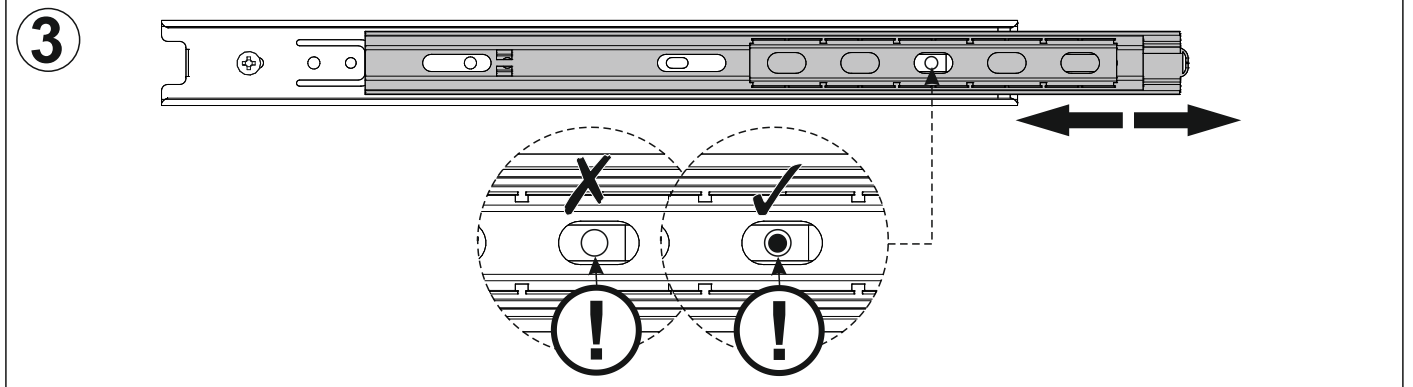
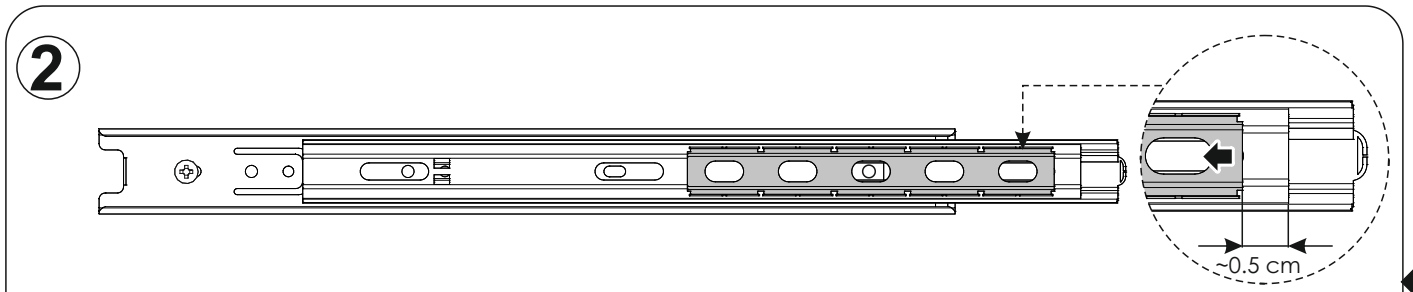
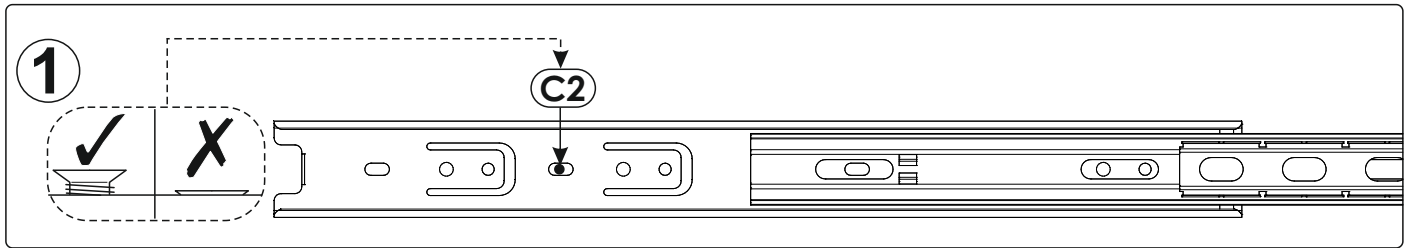
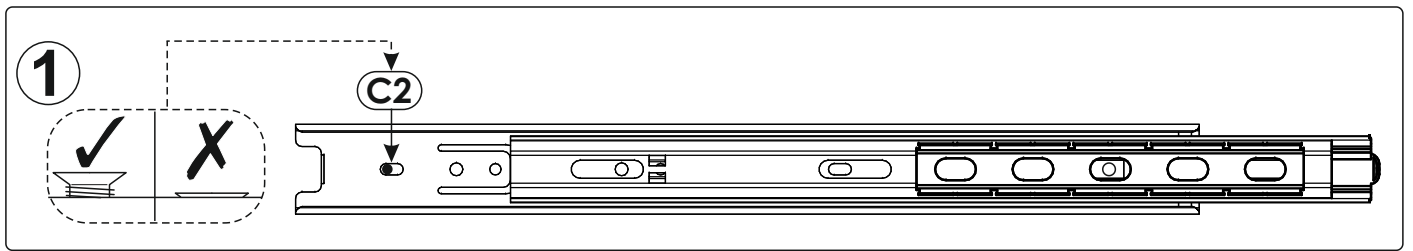
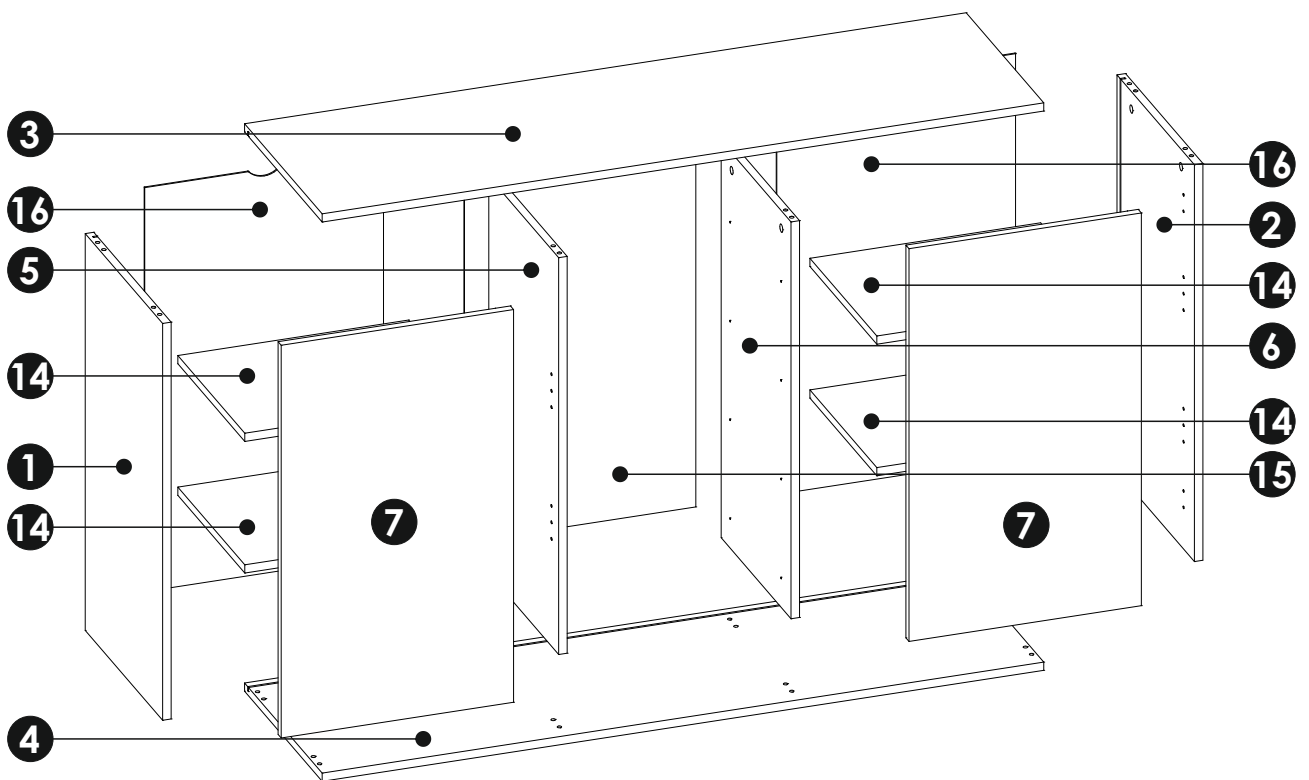
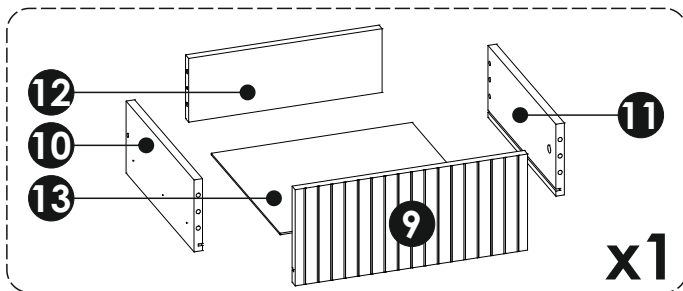
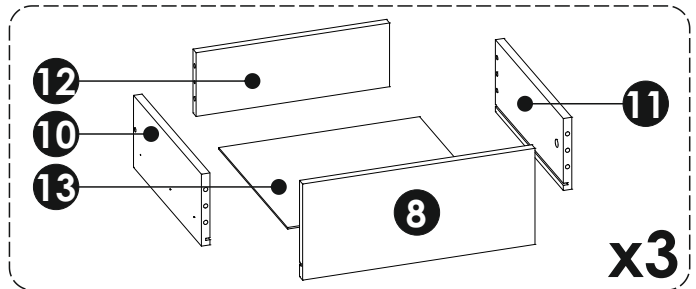
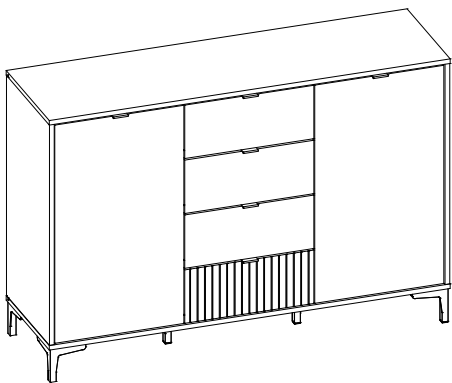


<b>A1</b> 8 x 35 mm x48 	<b>B0 + B3</b> x4 	<b>C2</b> 5 x 13 mm x24 
<b>D2</b> x16 	<b>E0</b> Ø16 x12 	<b>E1</b> 15 x 12 mm x16 
<b>F1</b> 6 x 34 mm x16 	<b>G1</b> 7 x 50 mm x16 	<b>H1</b> x6  L - 50 mm
<b>I2</b> 4 x 16 mm x2 	<b>M</b> x1 	<b>N1</b> 3 x 16 mm x30 
<b>N4</b> 3,5 x 13 mm x12 	<b>N5</b> 3,5 x 16 mm x24 	<b>N7</b> 3,5 x 30 mm x24 
<b>O12</b> x6 	<b>PW</b> x8  L - 350 mm	<b>Q9</b> x2 
<b>R1</b> x10 	<b>R4</b> x14 	<b>R8</b> x4 
<b>S13</b> x2  Ø8	<b>Z</b> x1 	



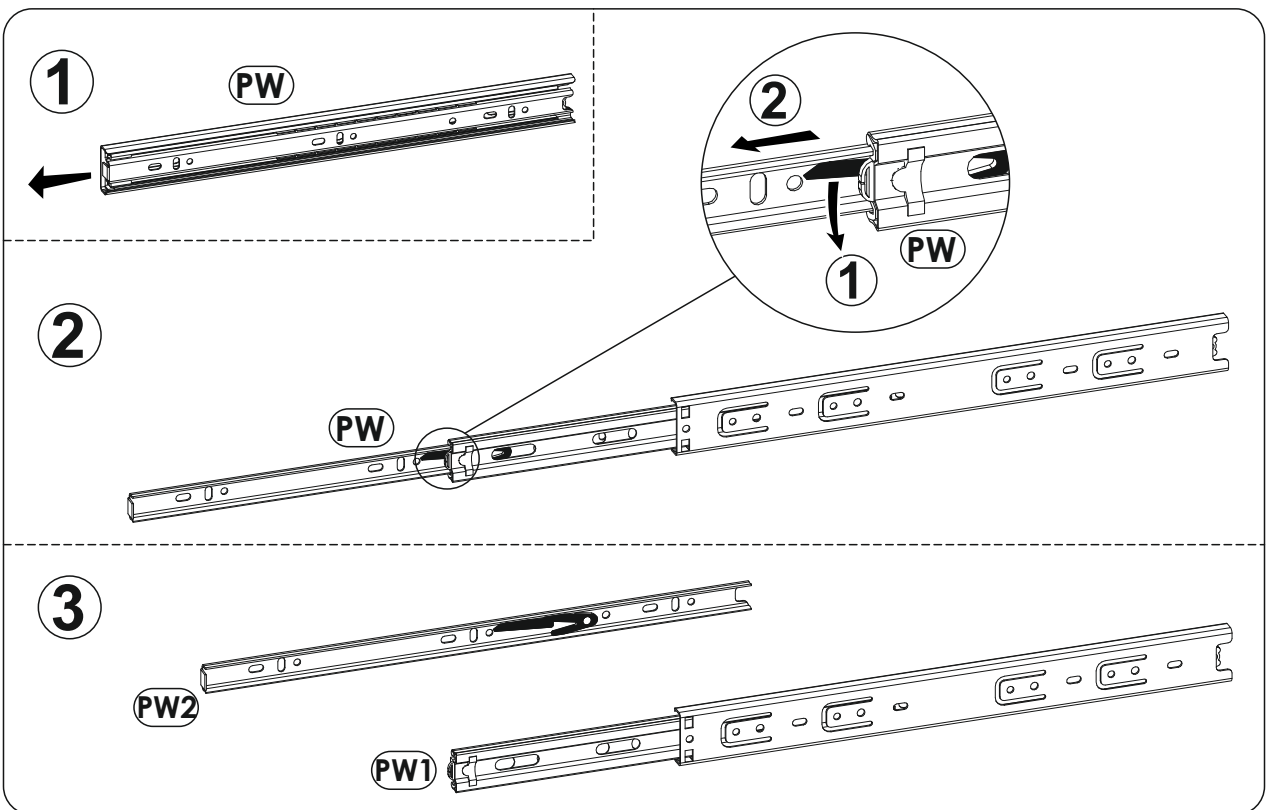
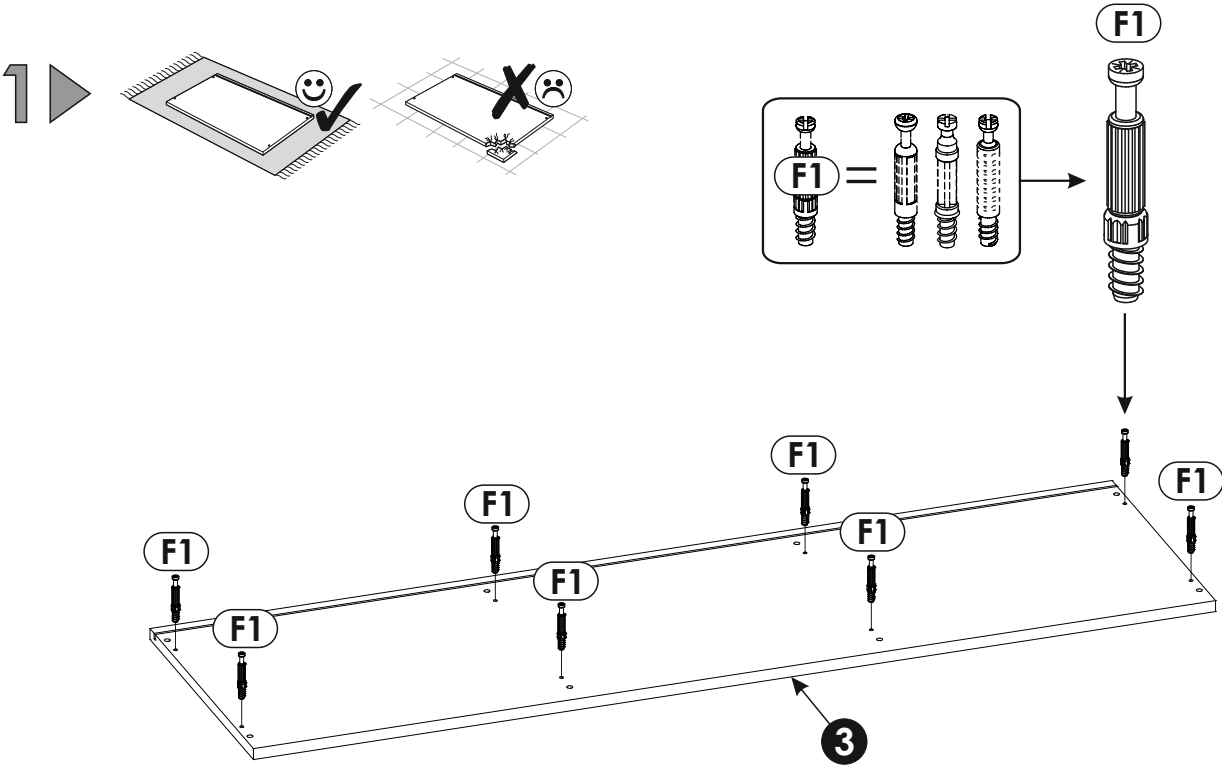
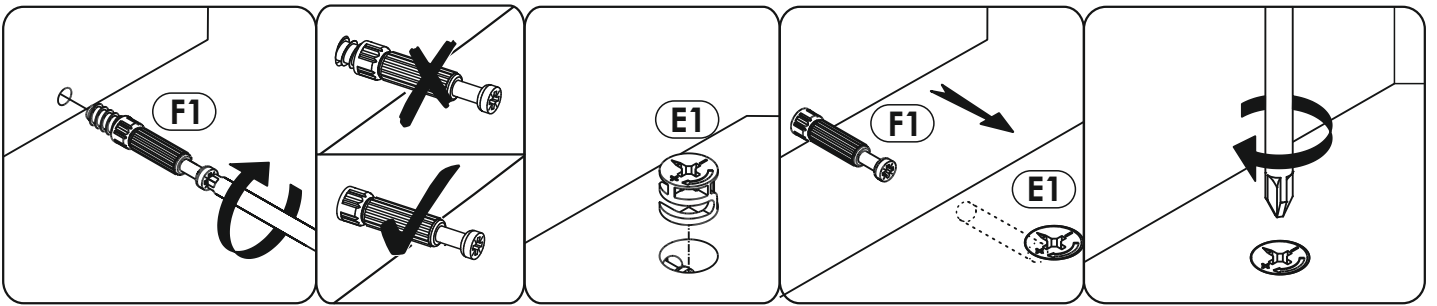




<b>1</b>	772	399	16	x1	1/2
<b>2</b>	772	399	16	x1	1/2
<b>3</b>	1354	400	16	x1	2/2
<b>4</b>	1354	400	16	x1	2/2
<b>5</b>	772	360	16	x1	1/2

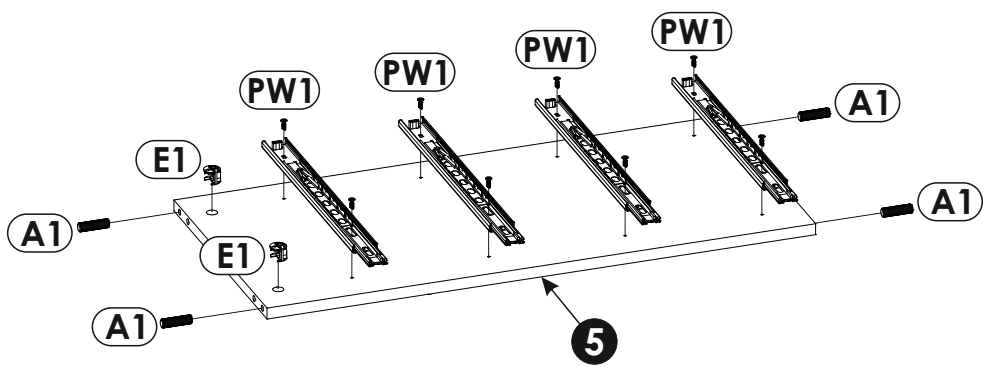
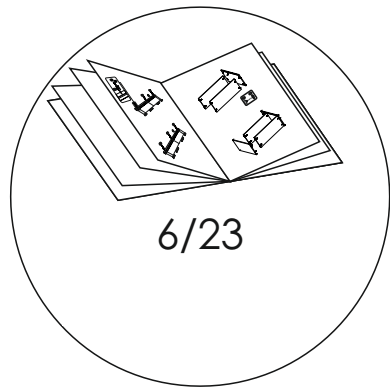
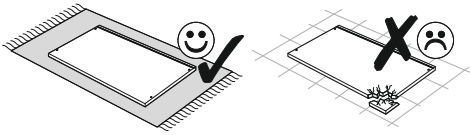
<b>6</b>	772	360	16	x1	1/2
<b>7</b>	764	436	16	x2	2/2
<b>8</b>	436	187	16	x3	2/2
<b>9</b>	187	436	16	x1	2/2
<b>10</b>	350	140	16	x4	1/2

<b>11</b>	350	140	16	x4	1/2
<b>12</b>	363	124	16	x4	1/2
<b>13</b>	377	355	3	x4	1/2
<b>14</b>	433	345	16	x4	1/2
<b>15</b>	786	434	3	x1	2/2
<b>16</b>	786	448	3	x2	2/2

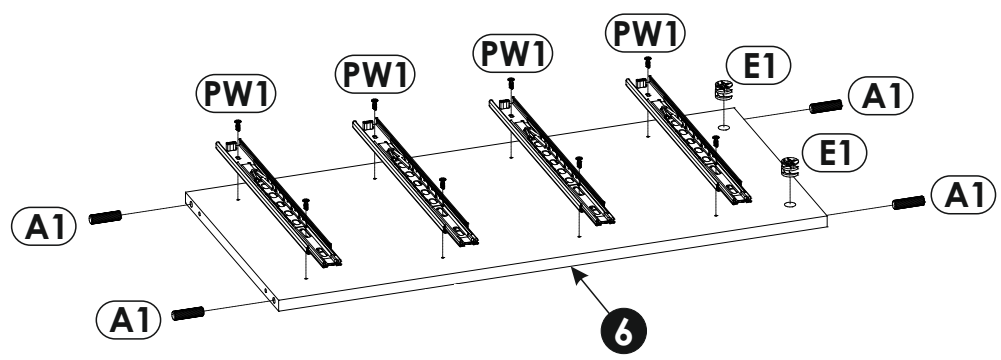
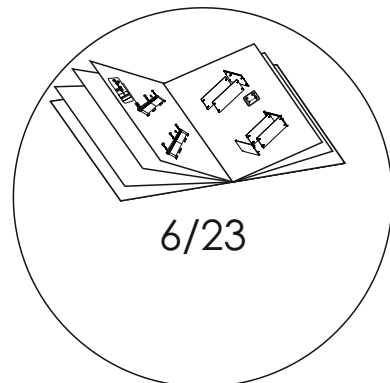
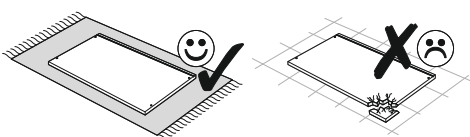


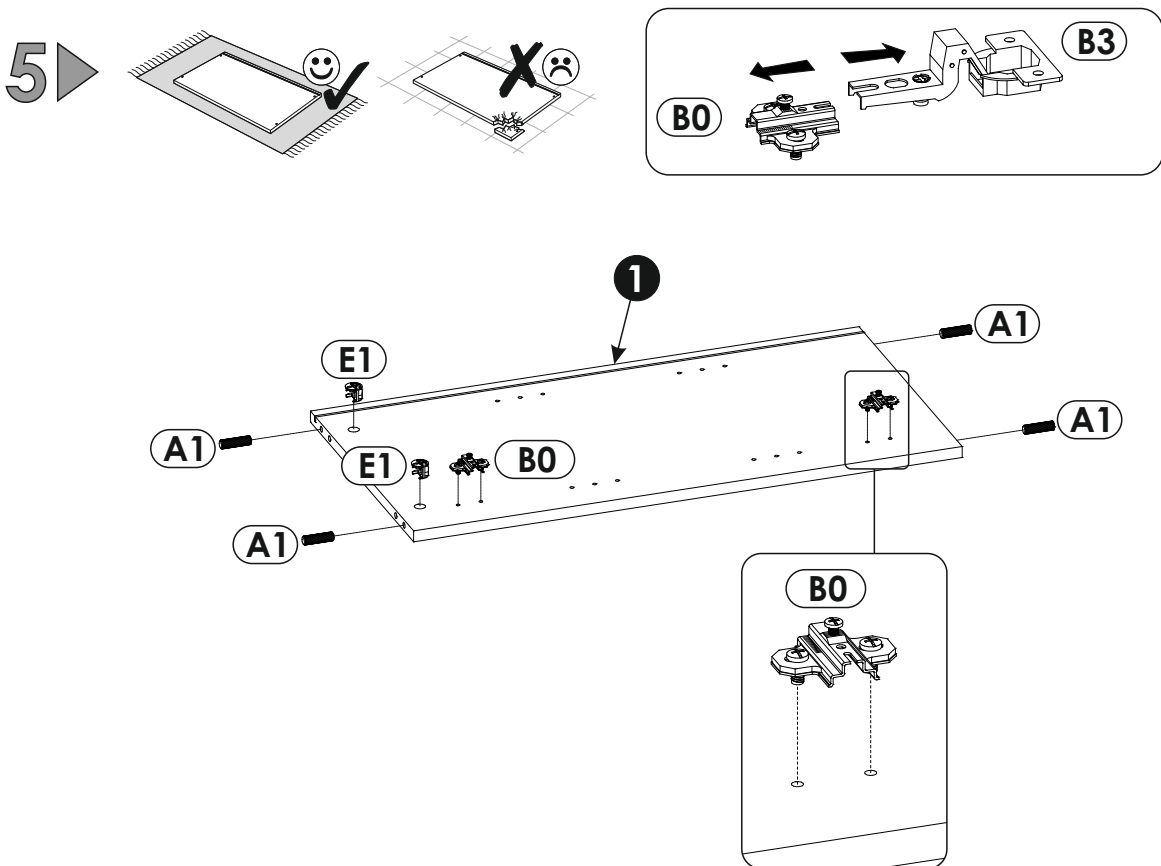
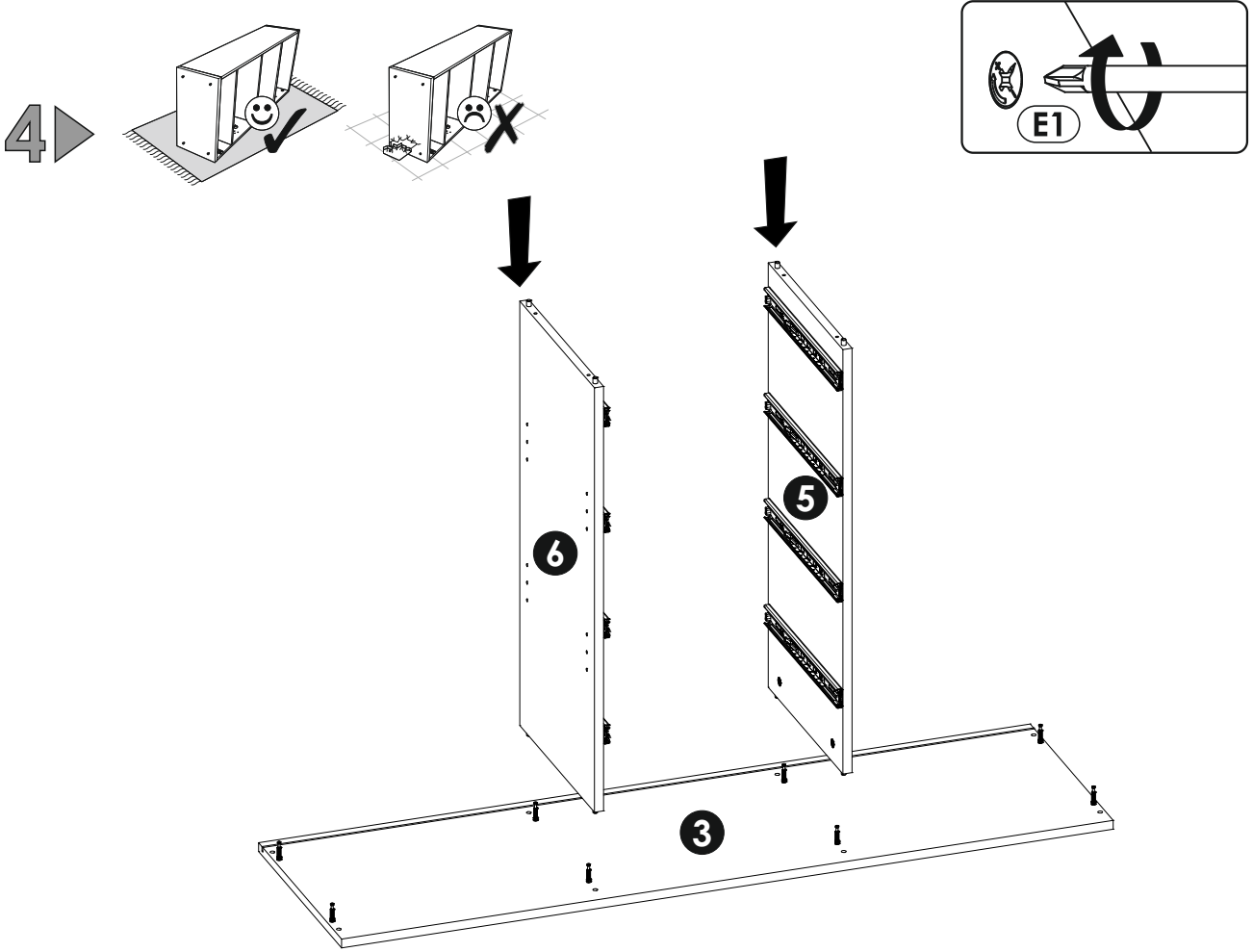


2 ▶

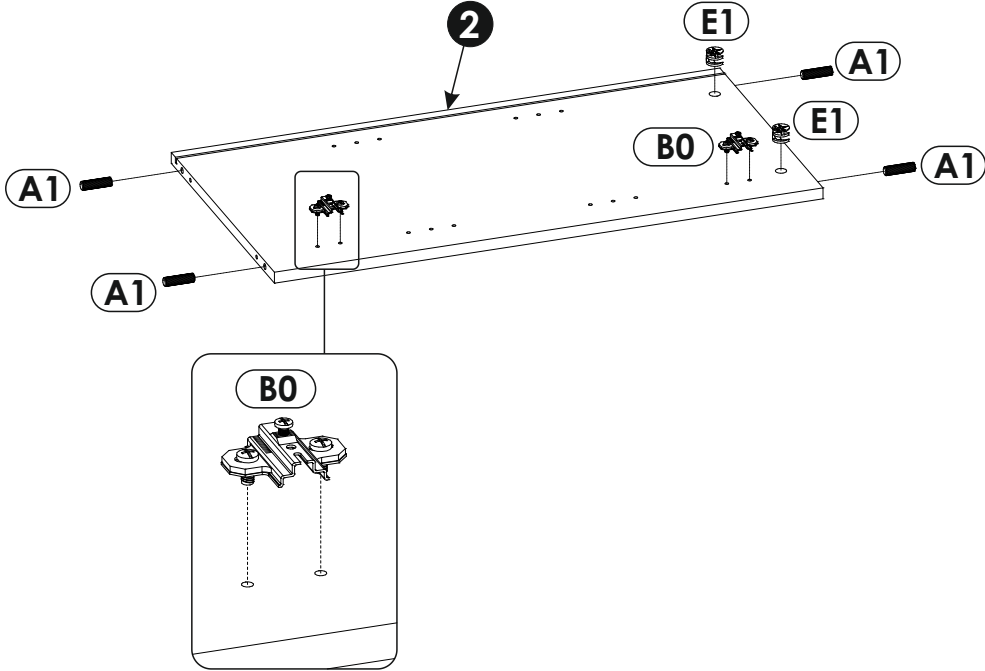
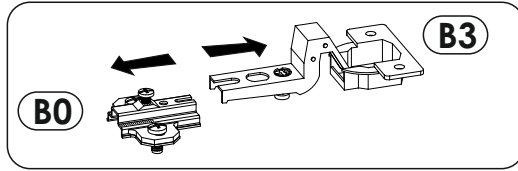
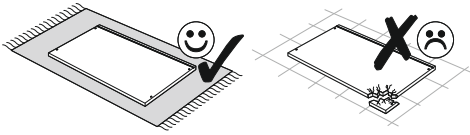


3 ▶

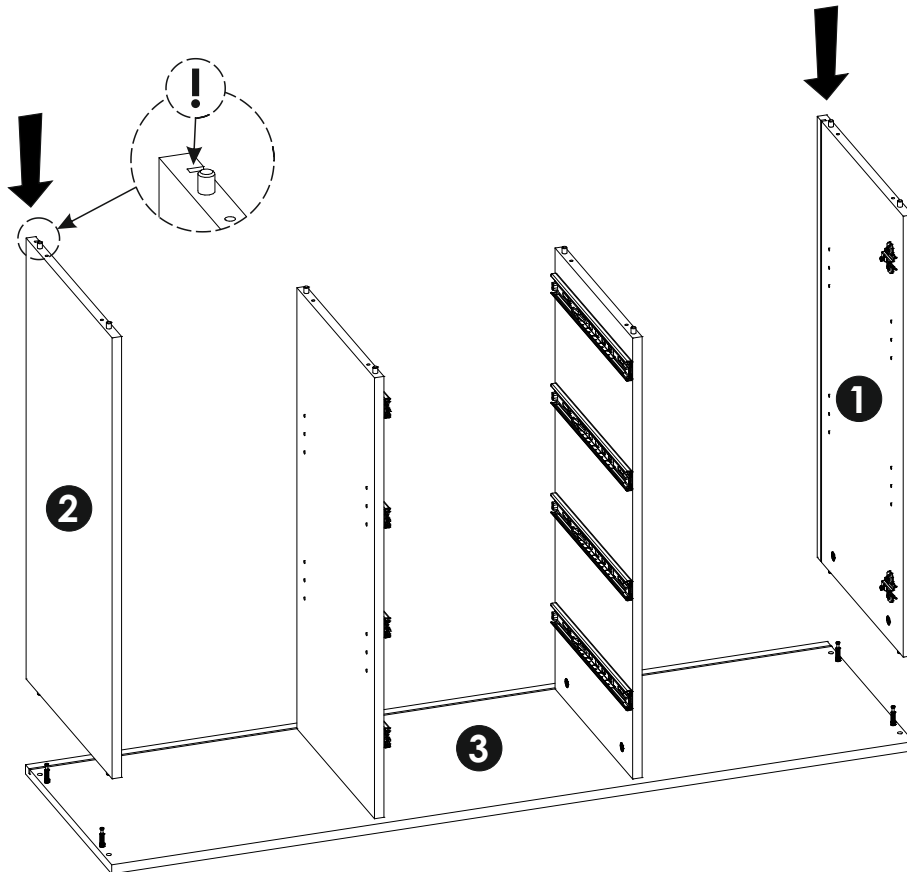
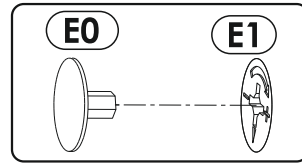
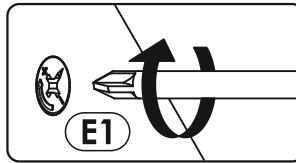
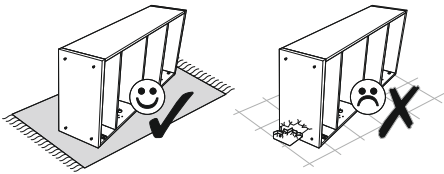


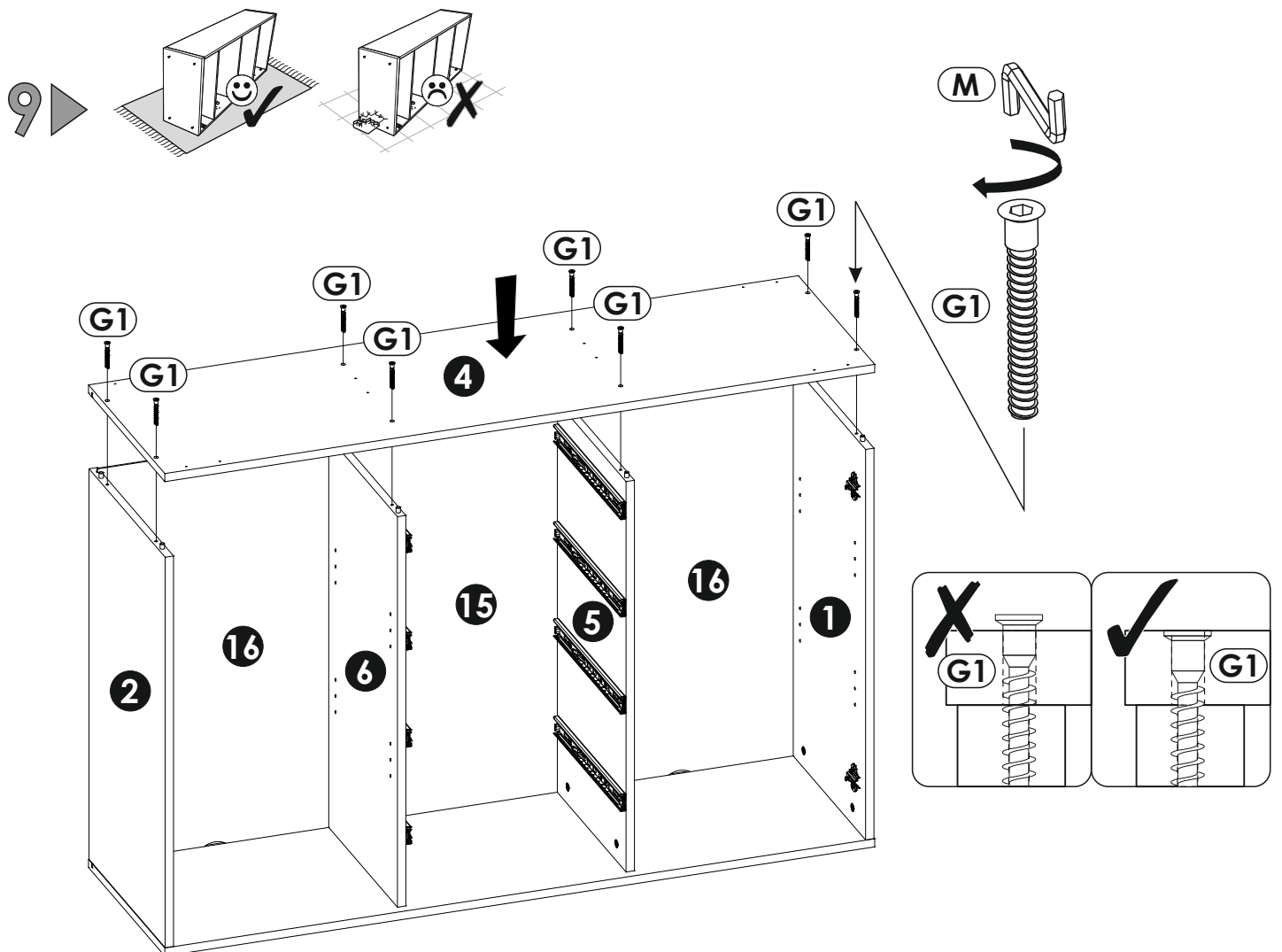
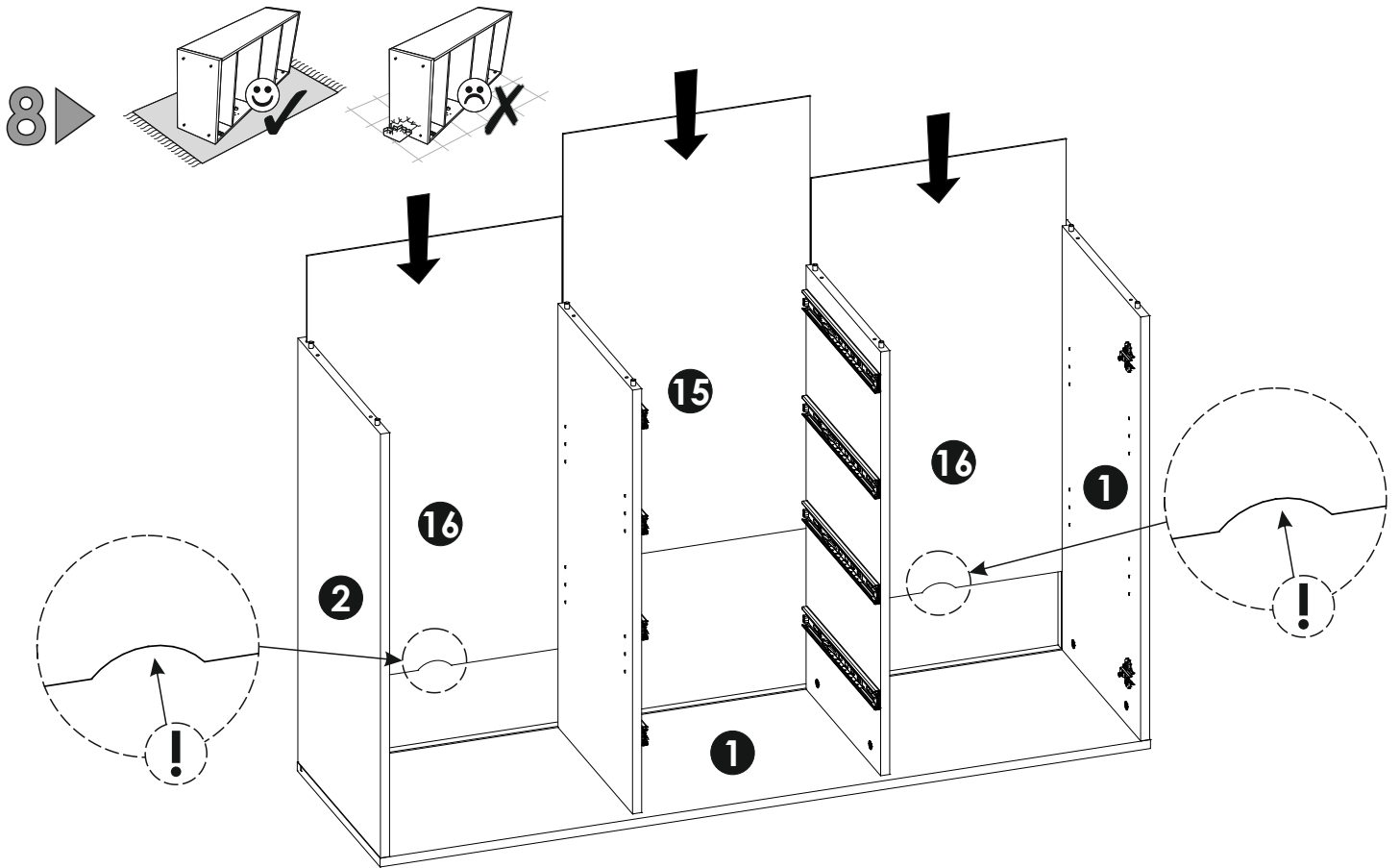


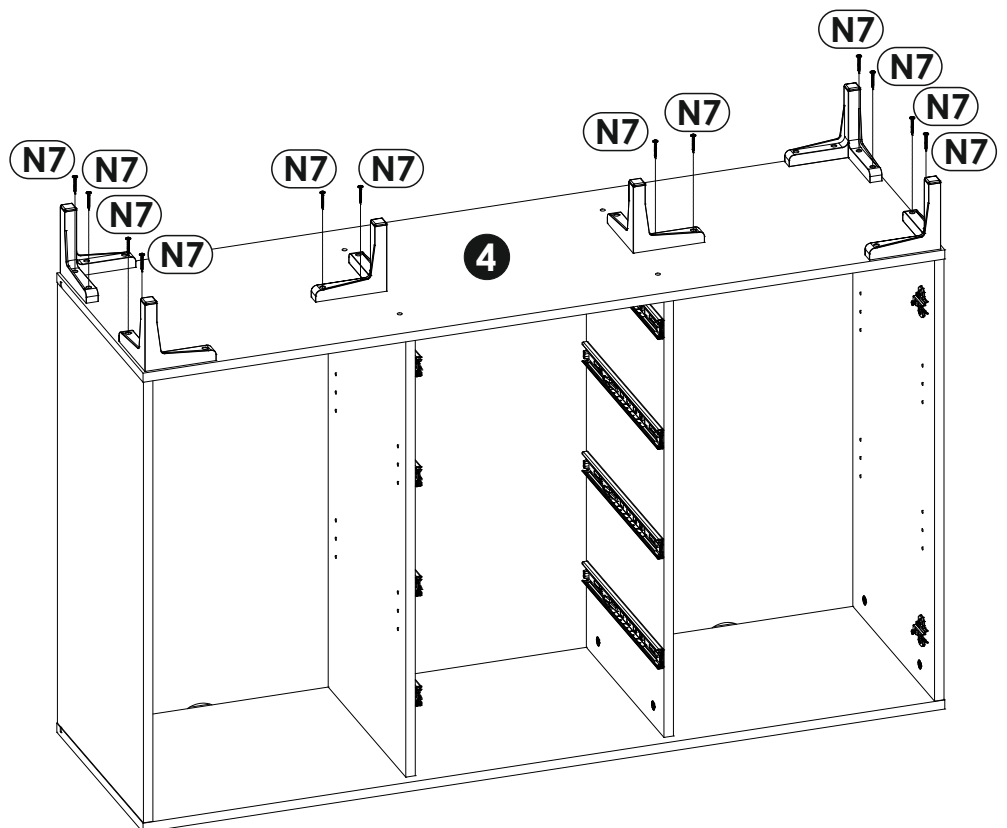
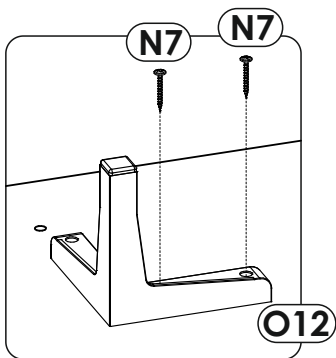
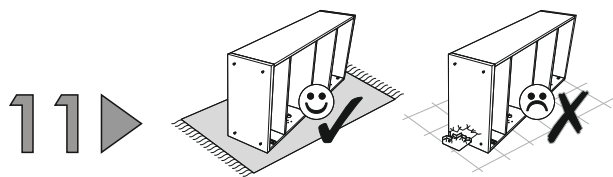
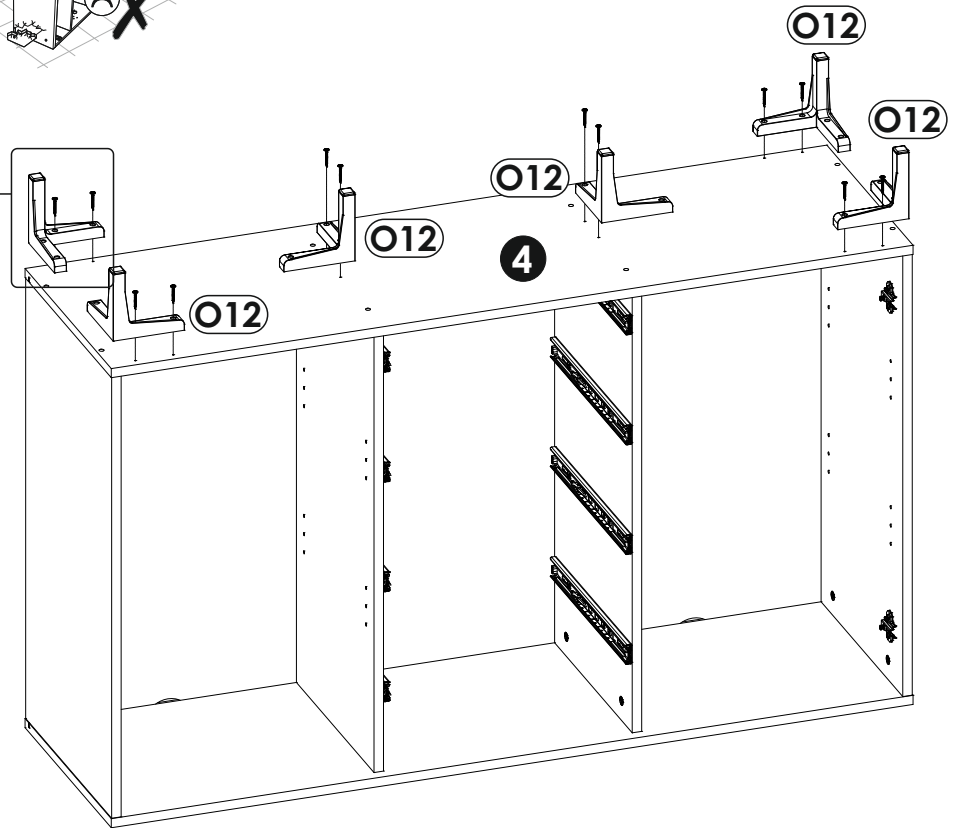
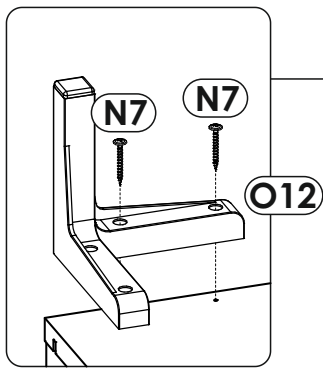
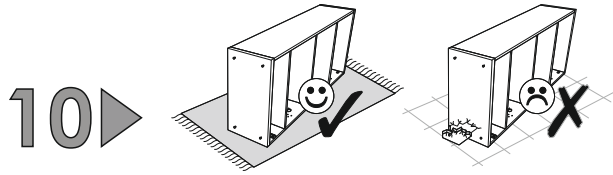
6 ▶

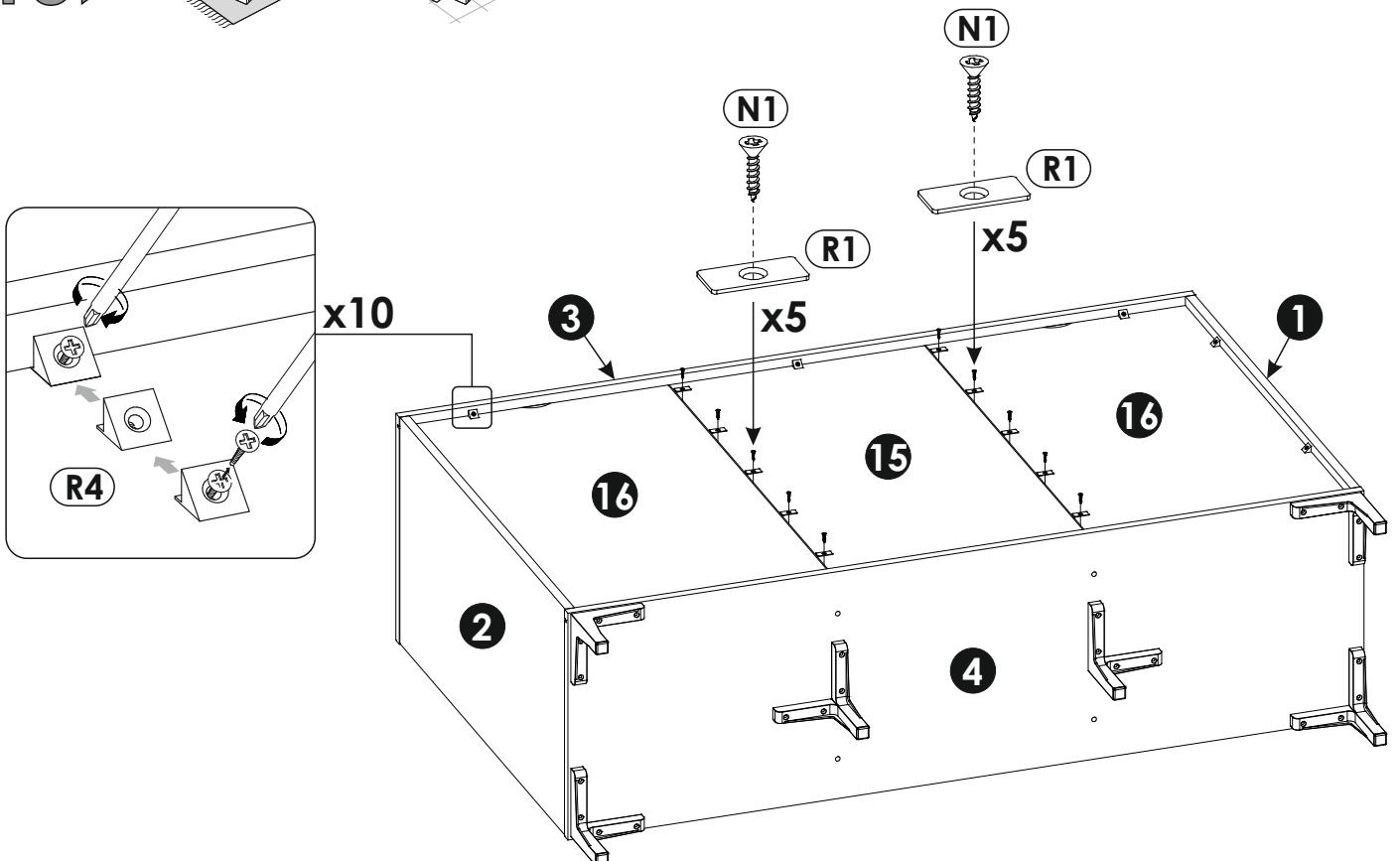
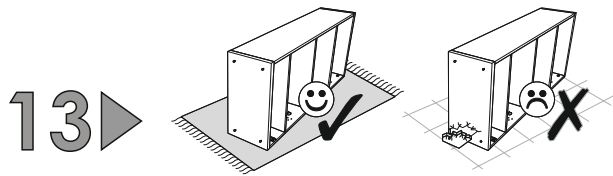
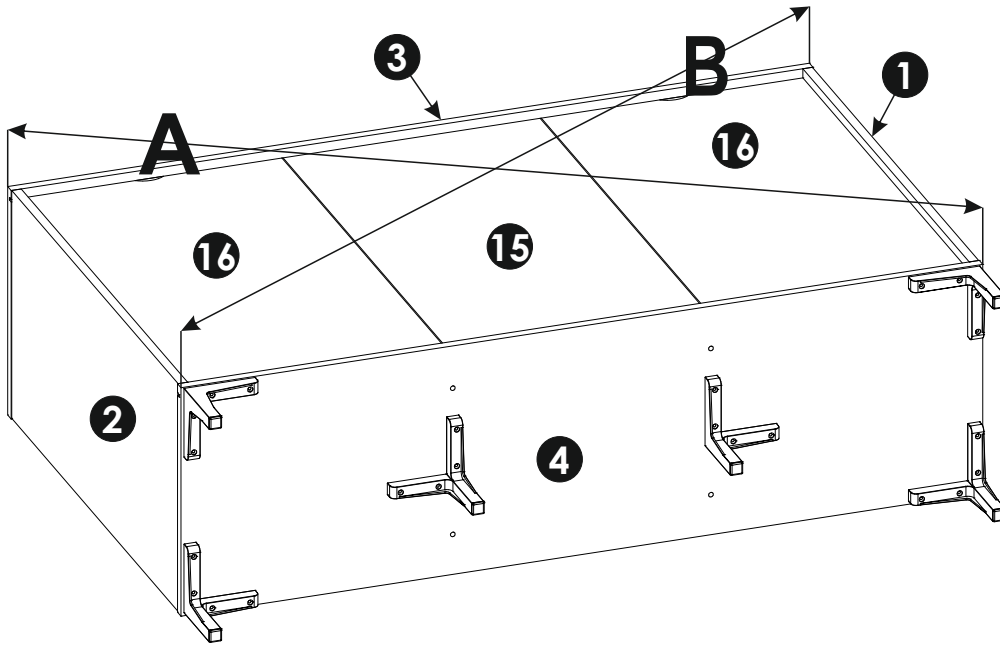
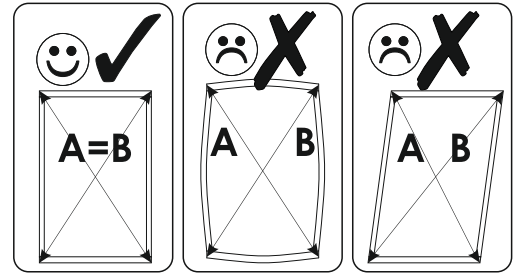
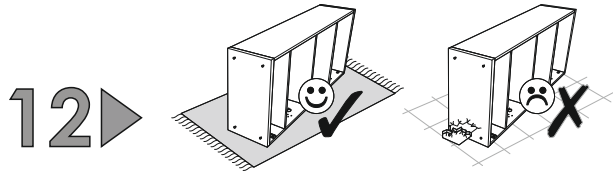


7 ▶

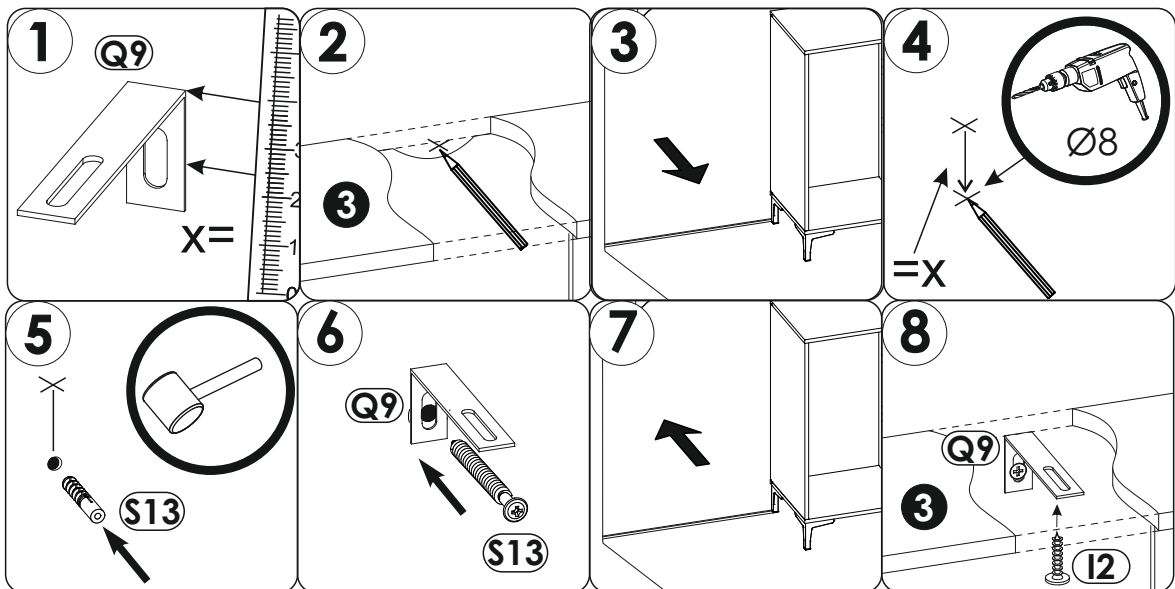
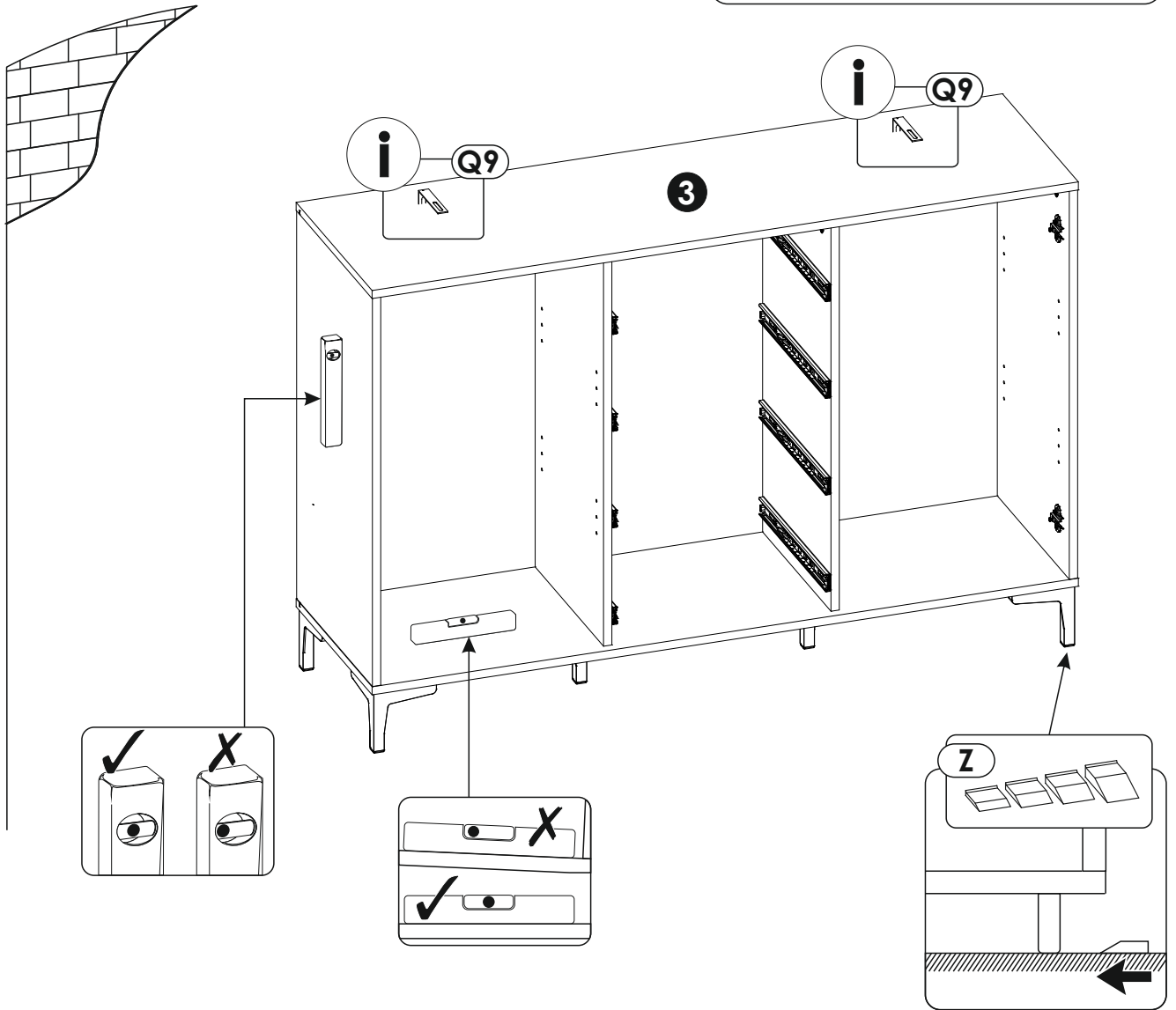
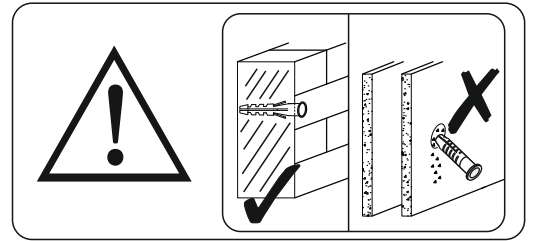




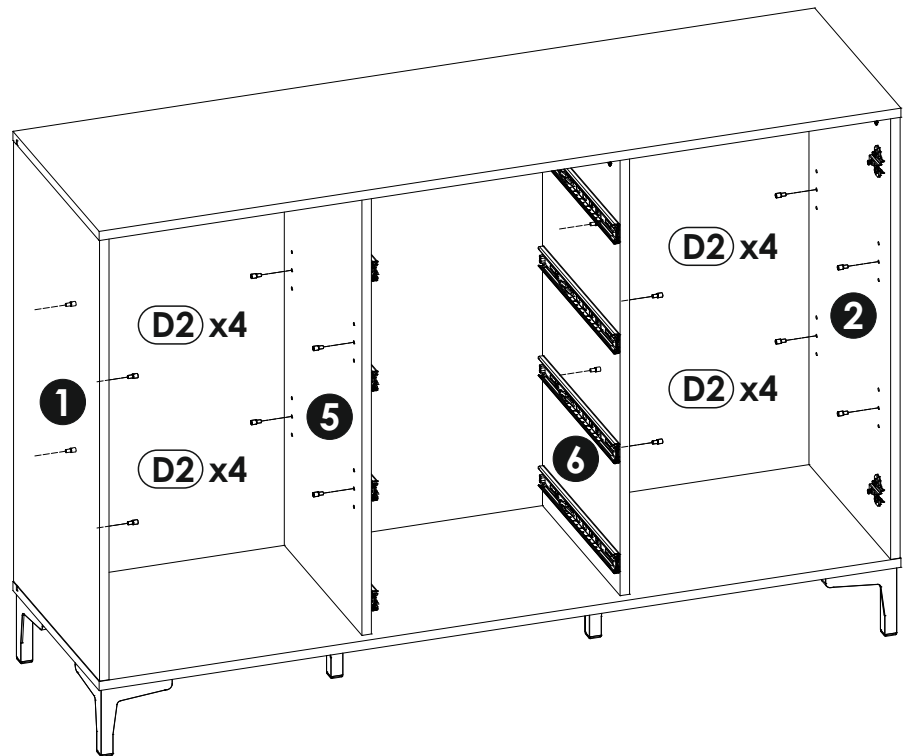
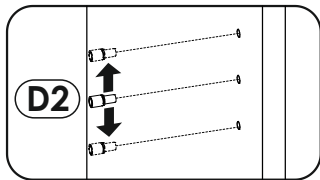




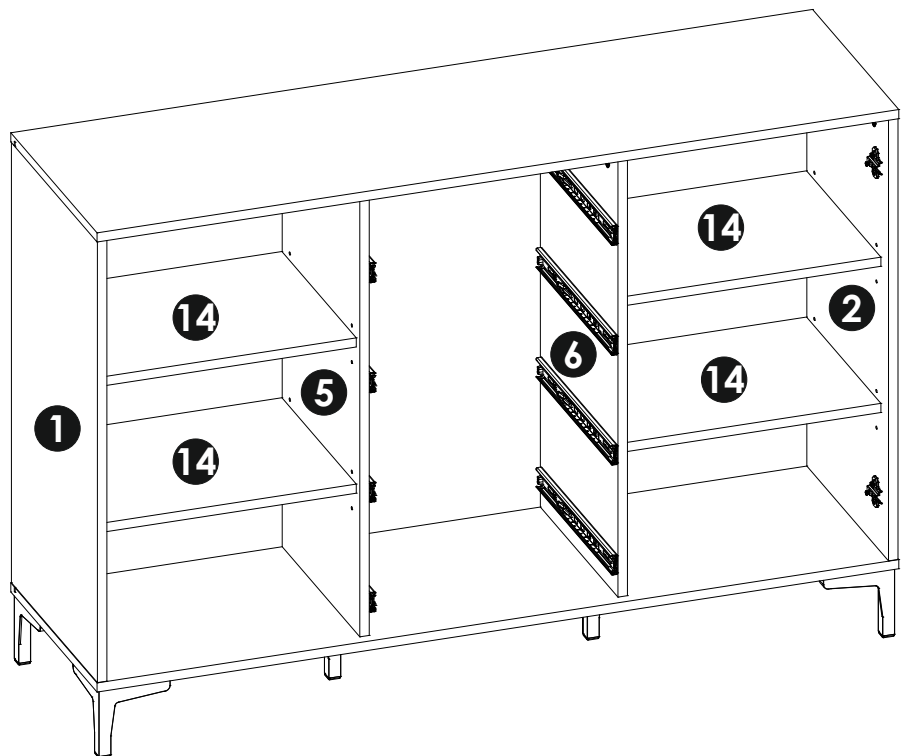
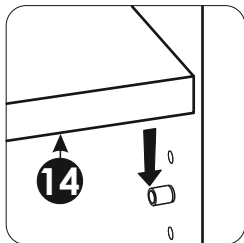
14 ▶



15▶

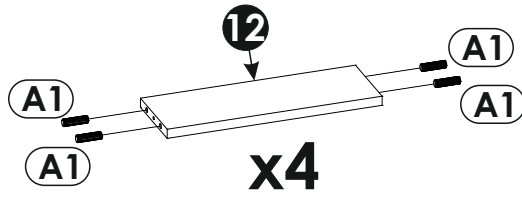
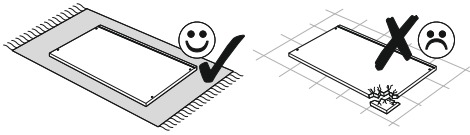


16▶

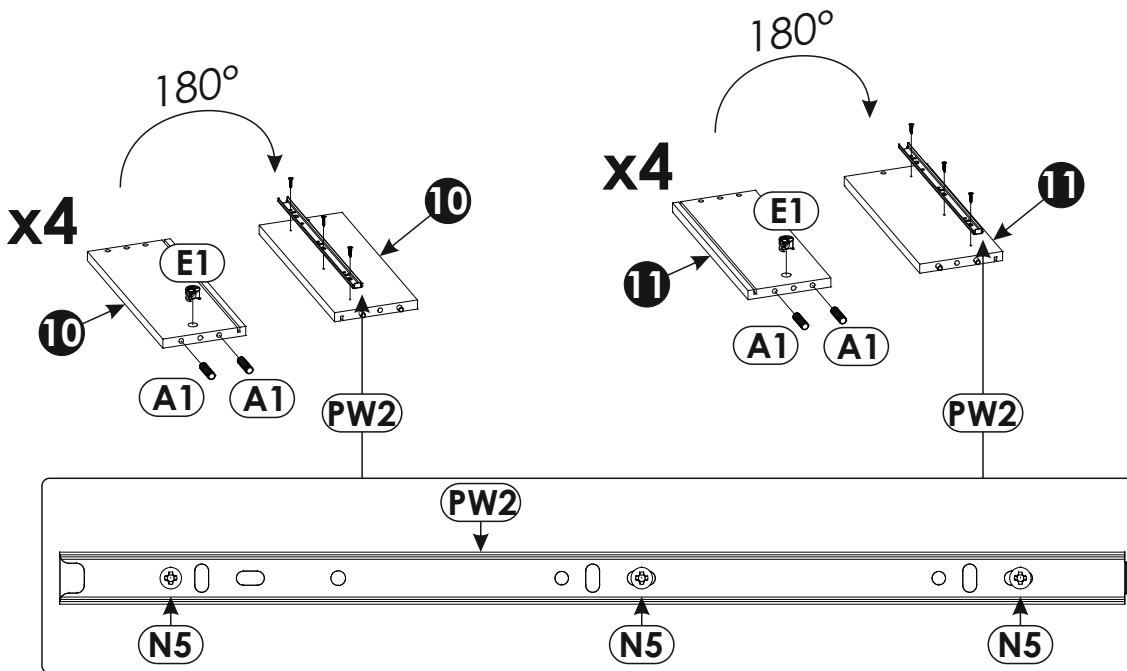
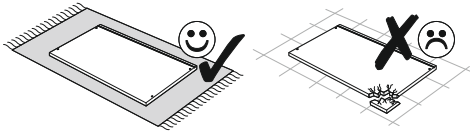




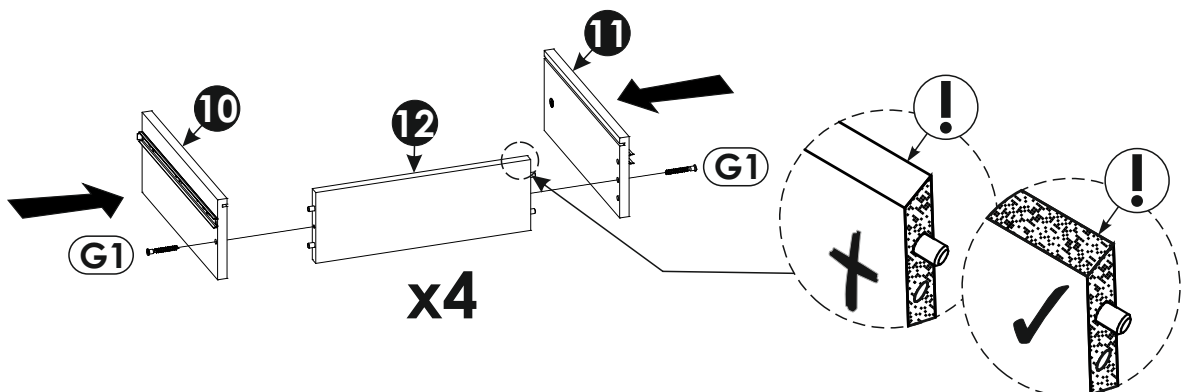
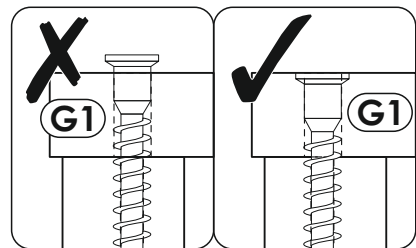
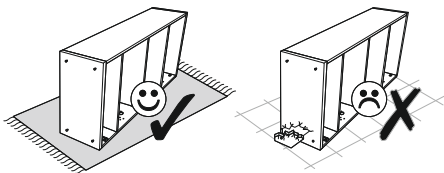
17 ▶



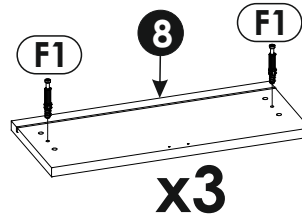
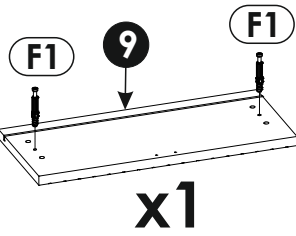
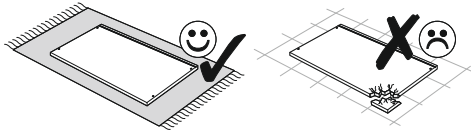
18 ▶



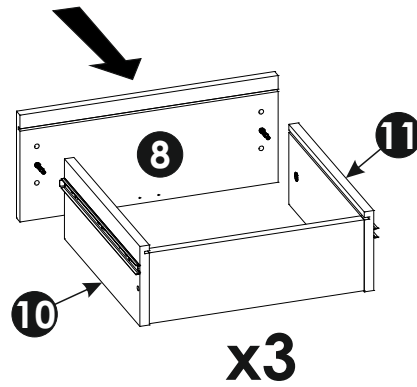
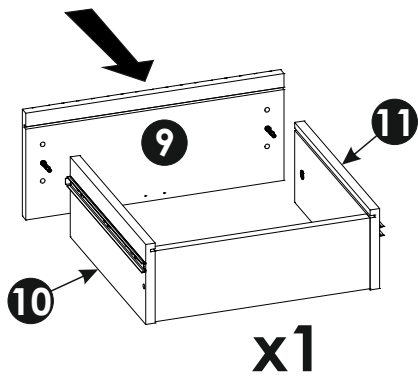
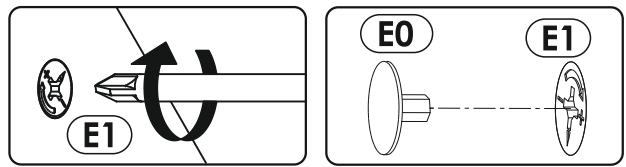
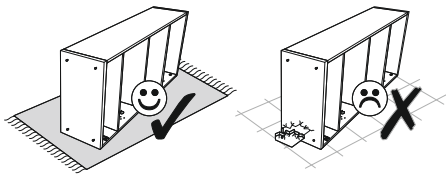
19 ▶



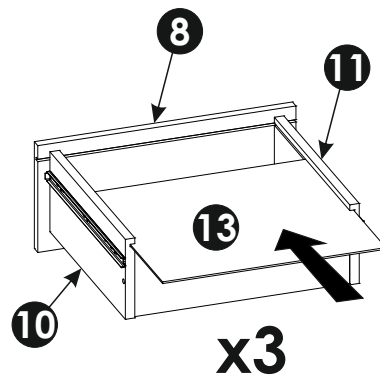
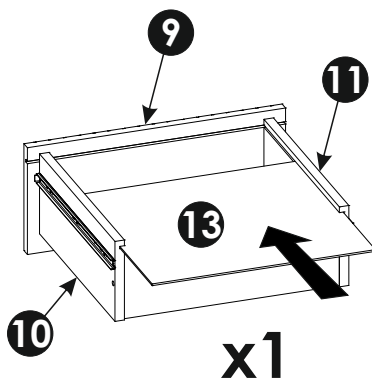
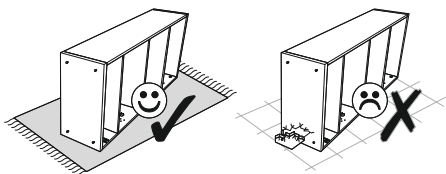
20 ▶



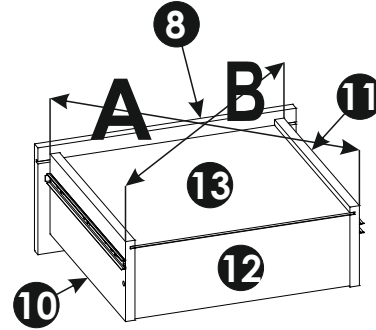
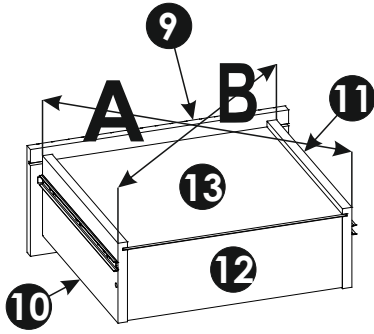
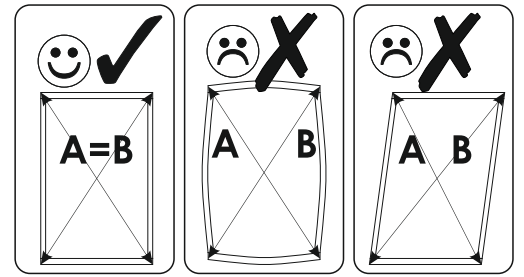
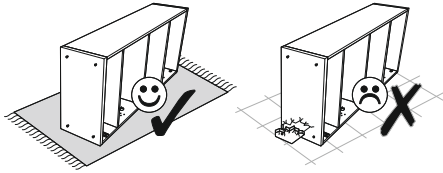
21 ▶



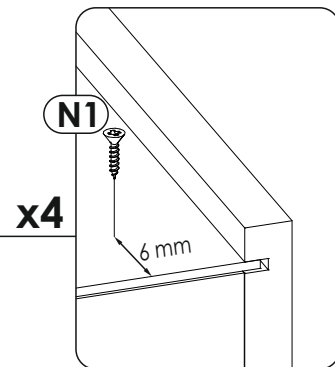
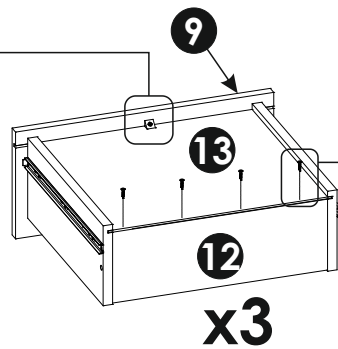
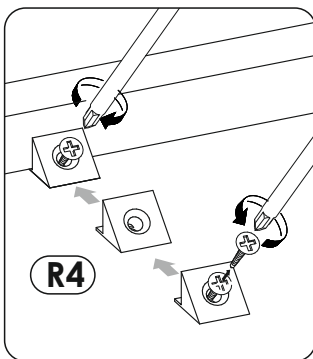
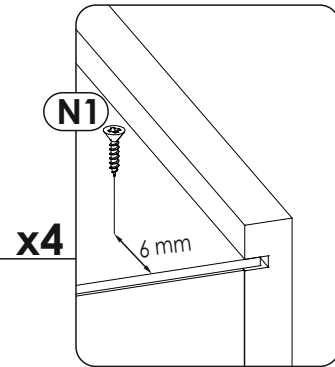
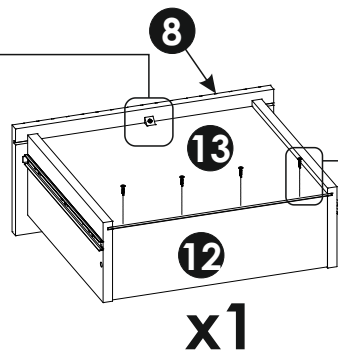
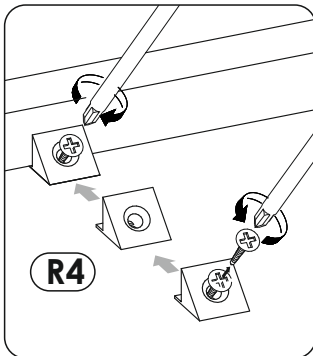
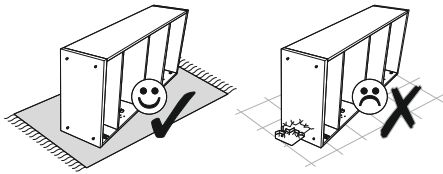
22 ▶



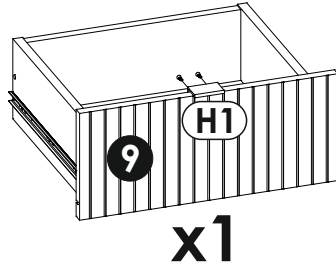
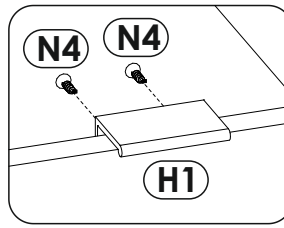
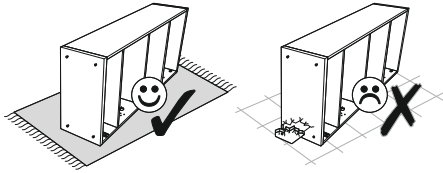
23 ▶



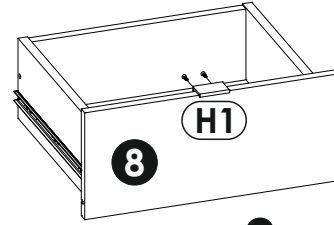
24 ▶



25 ▶

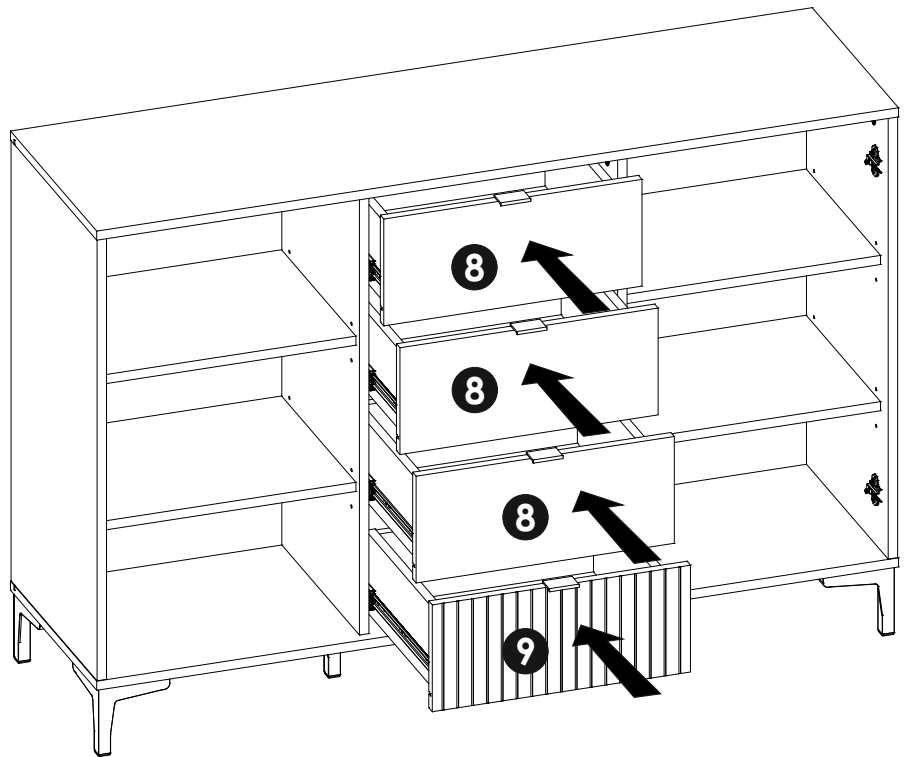
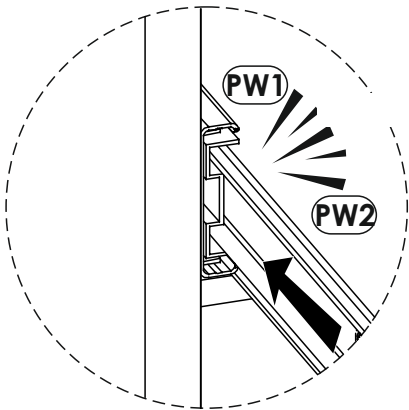


x1

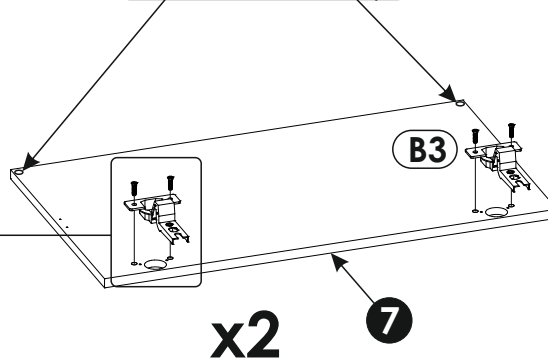
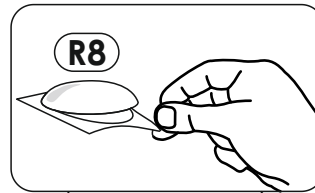
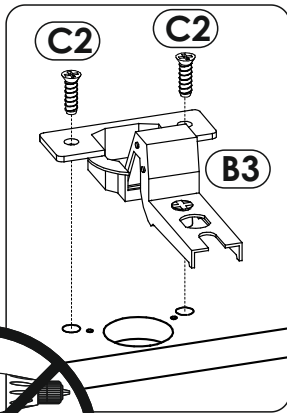
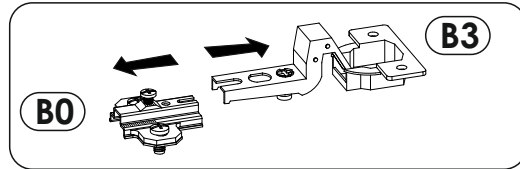
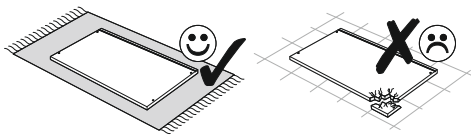


x3

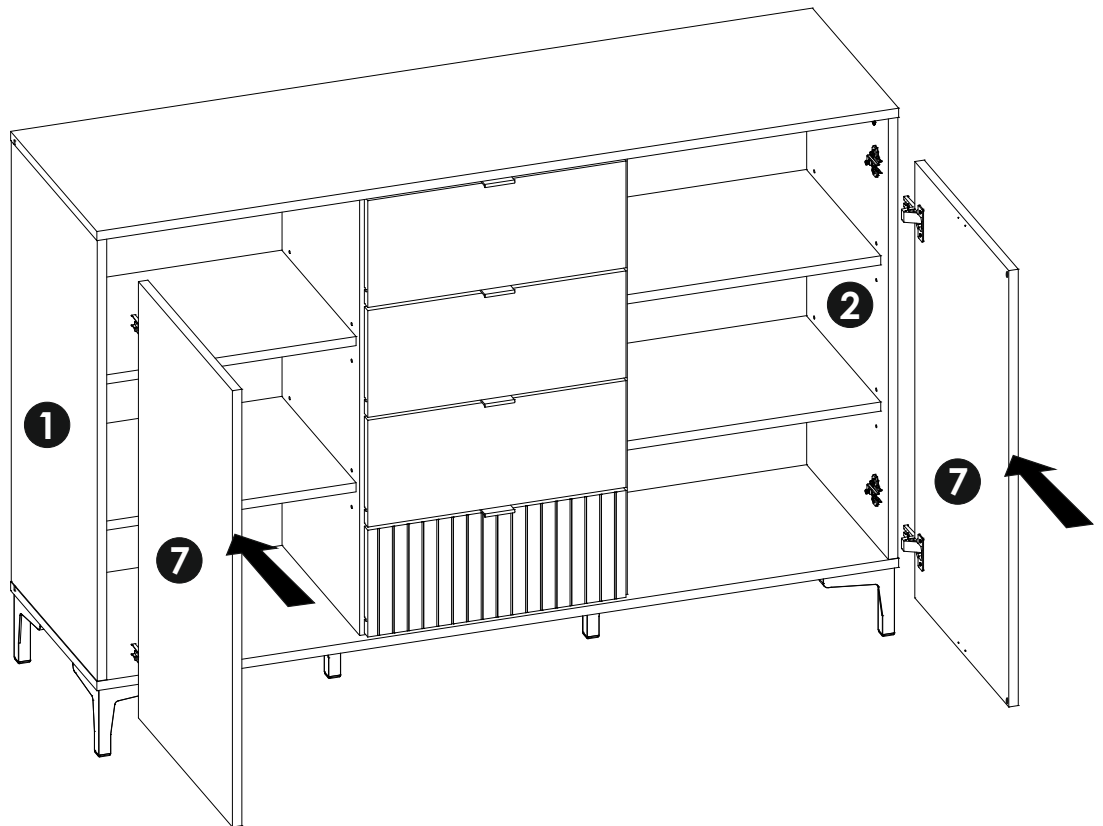
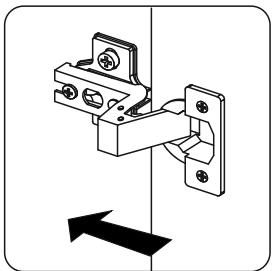
26 ▶



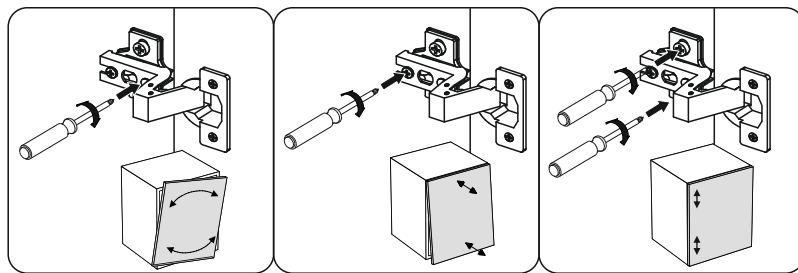
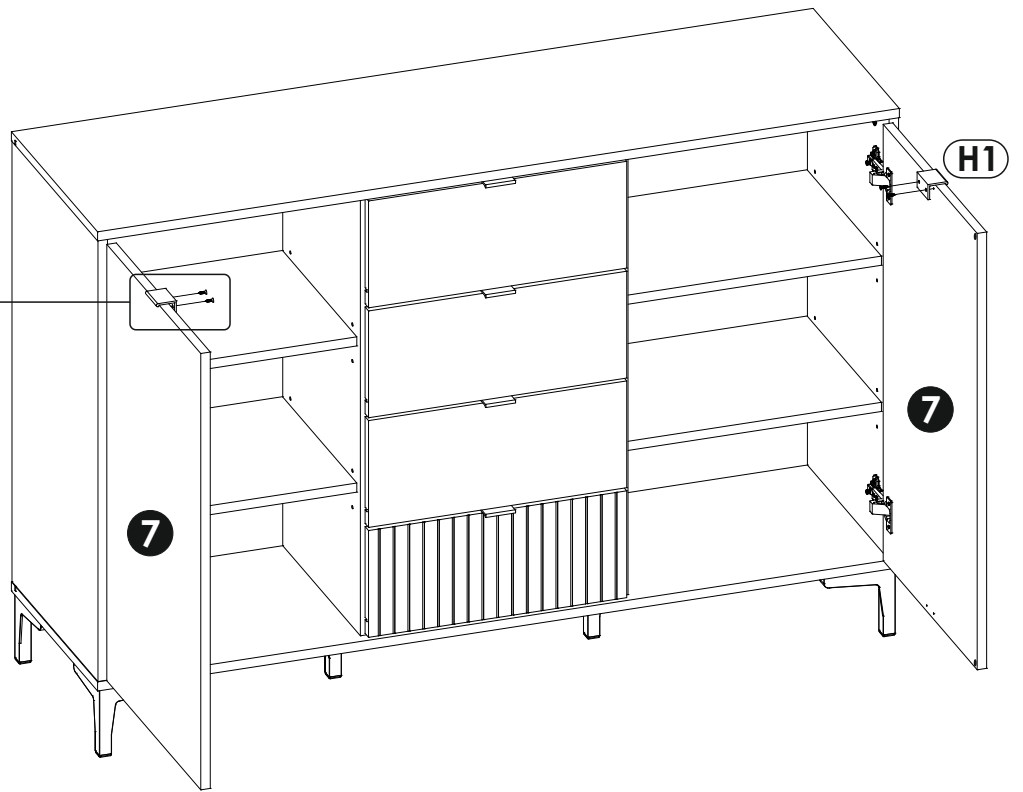
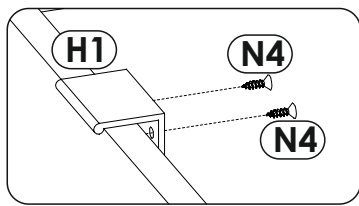
27 ▶



28 ▶



# 29 ▶



# 30 ▶

