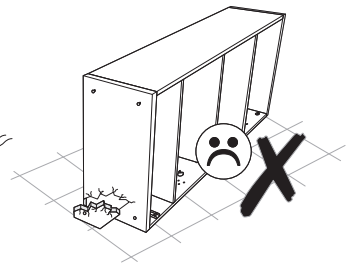
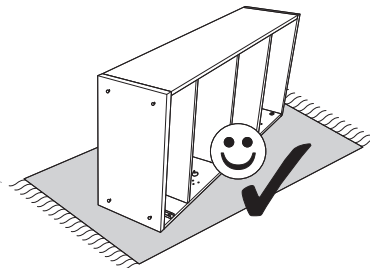
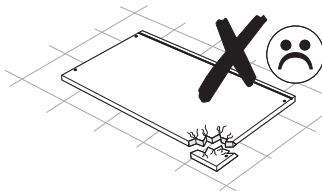
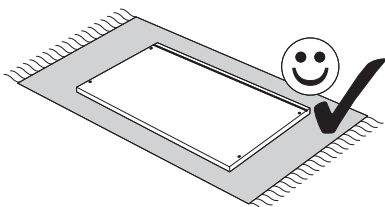
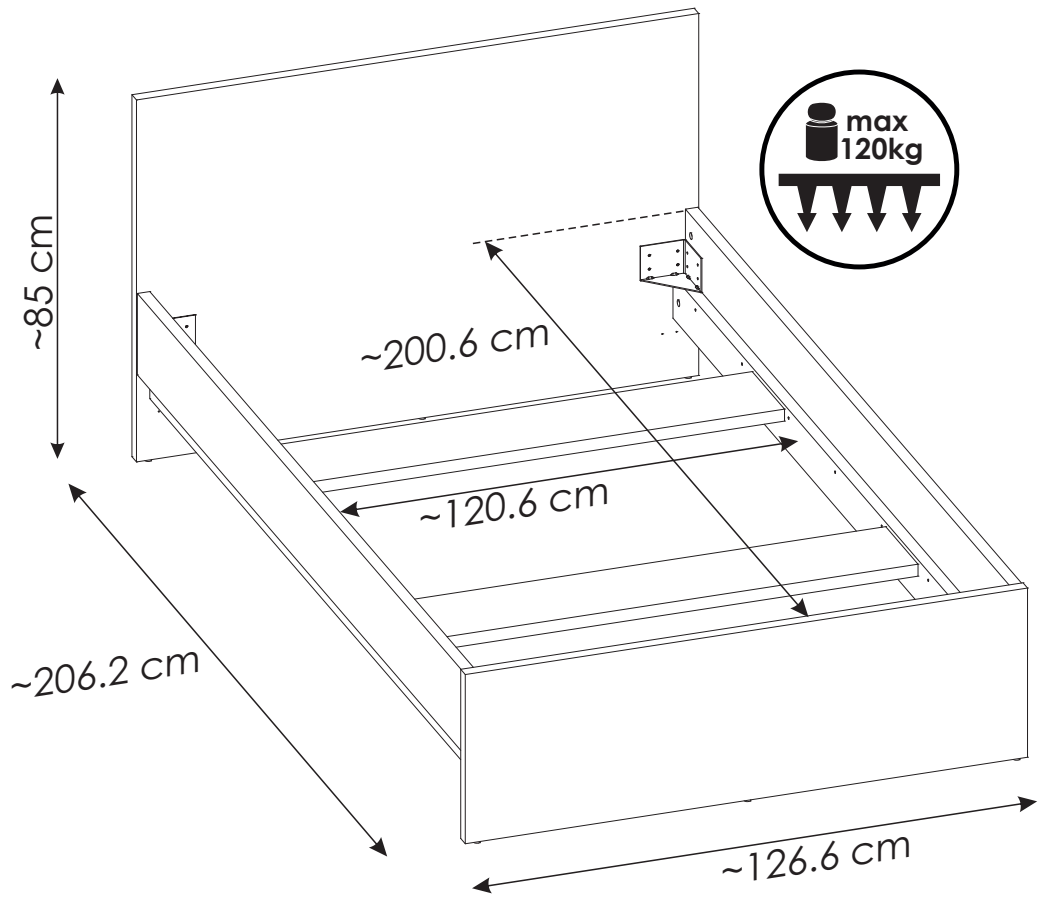
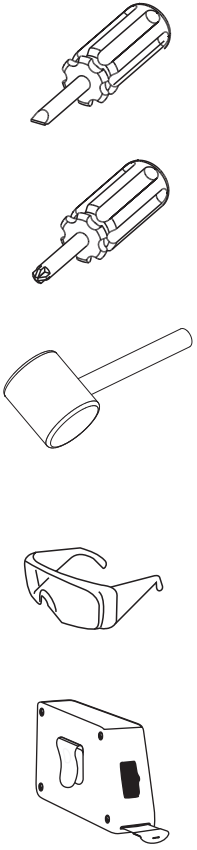
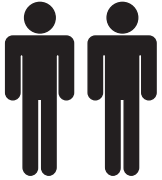
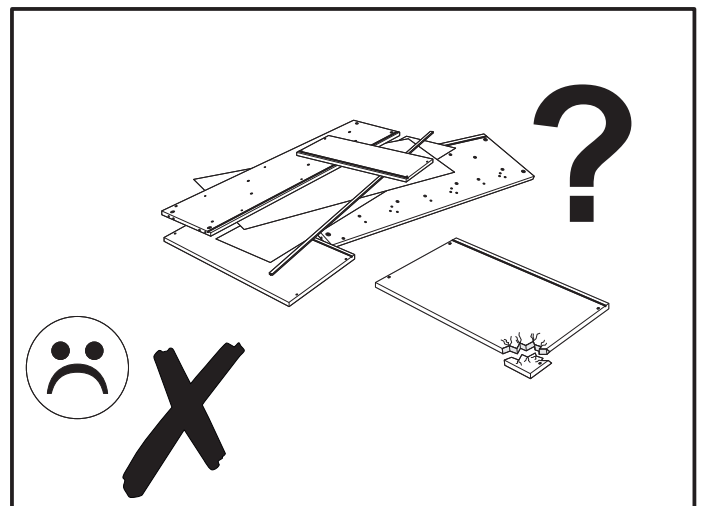
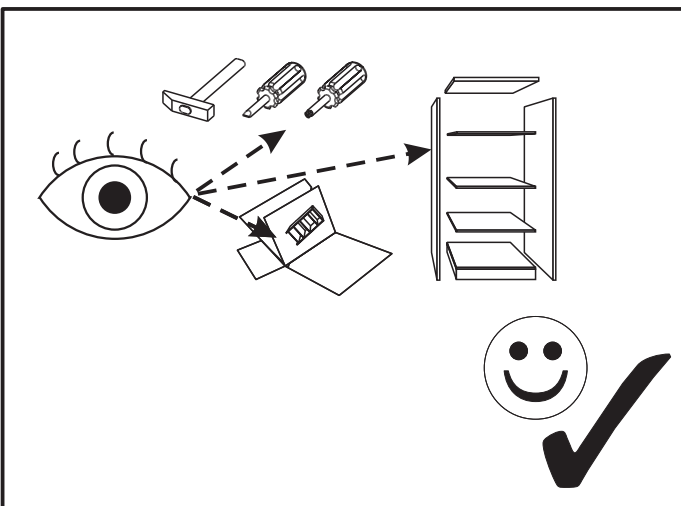
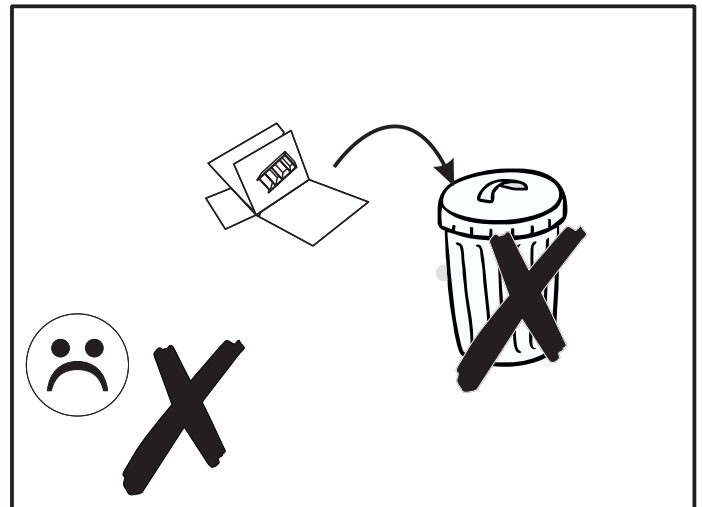
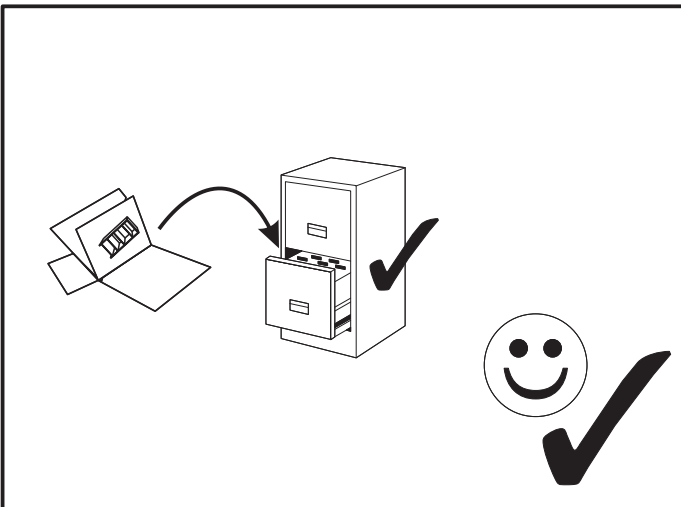
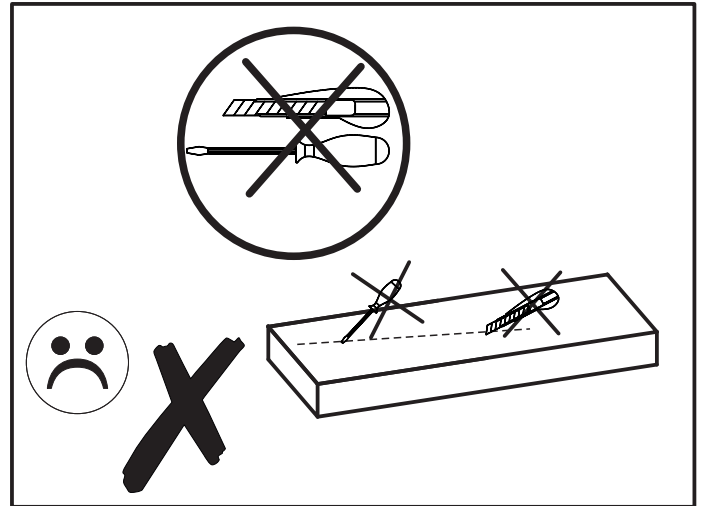
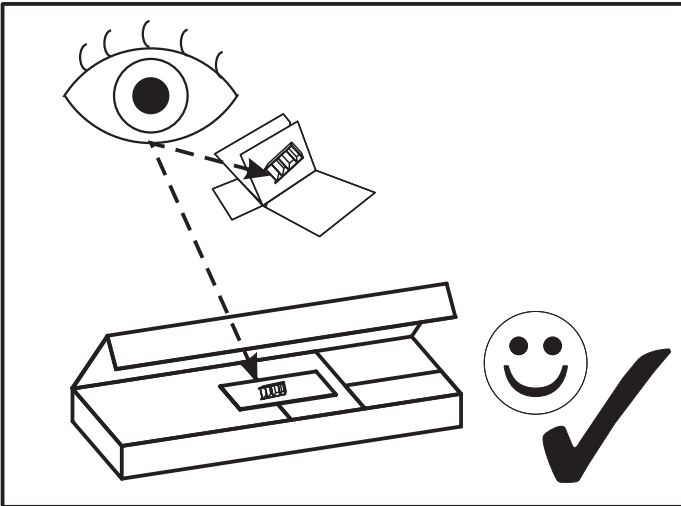



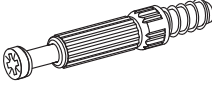
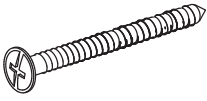

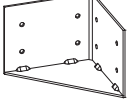


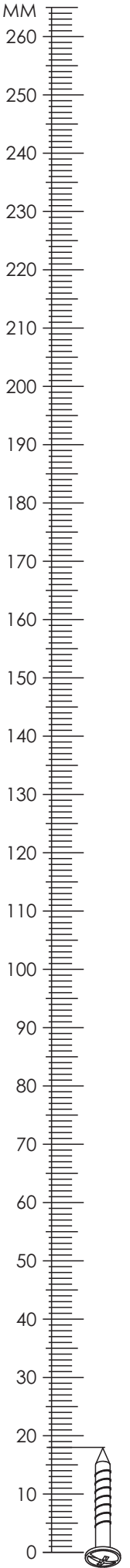


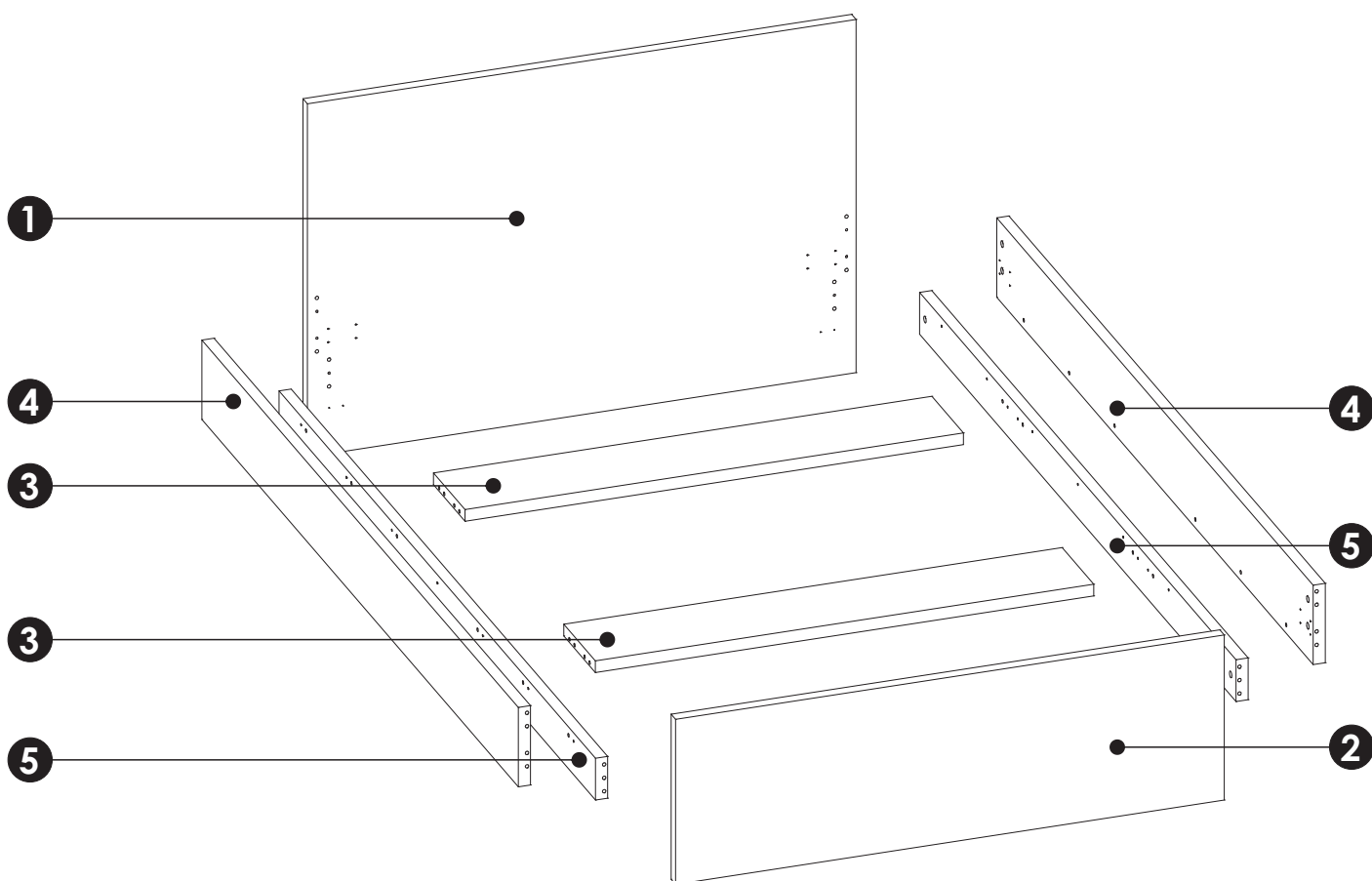
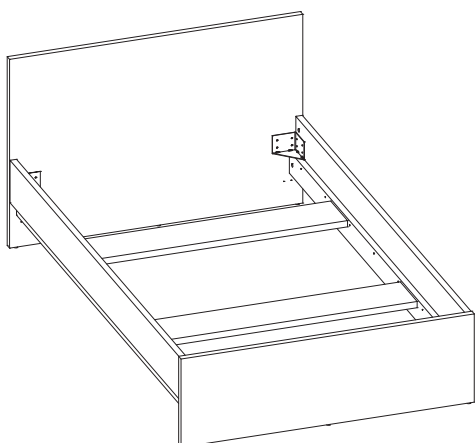
40 MIN



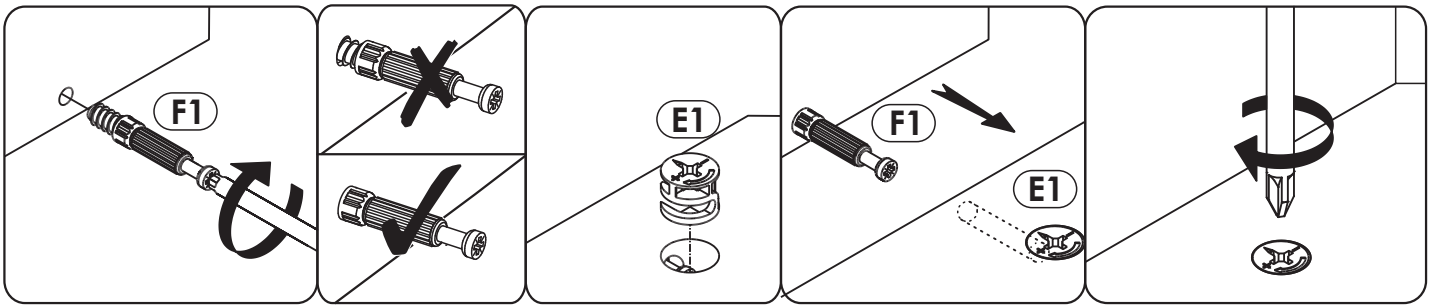


<b>A1</b> 8 x 35 mm x36 	<b>C2</b> 5 x 13 mm x32 	<b>E1</b> 15 x 12 mm x20 
<b>F1</b> 6 x 34 mm x20 	<b>I17</b> 4 x 50 mm x14 	<b>O2</b> x6 
<b>Z2</b> x4 		

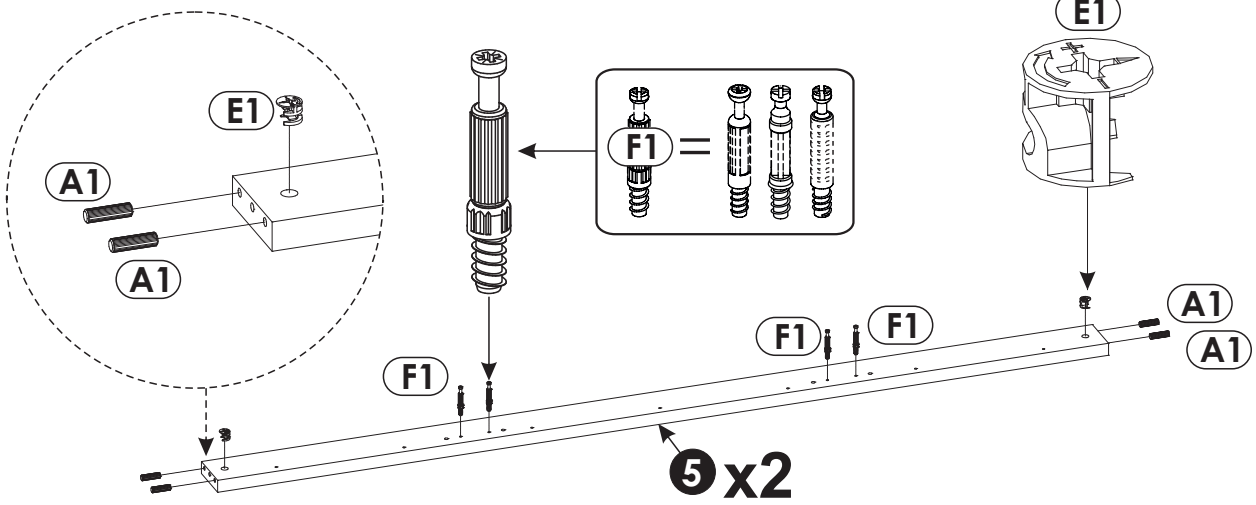
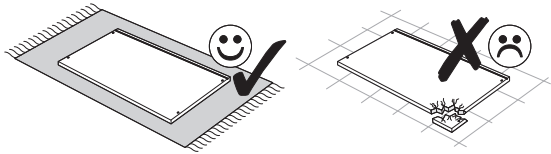




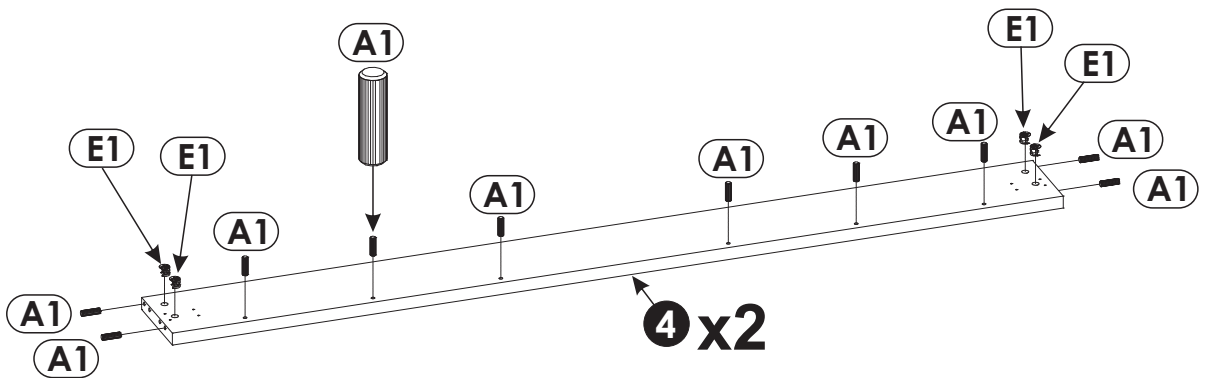
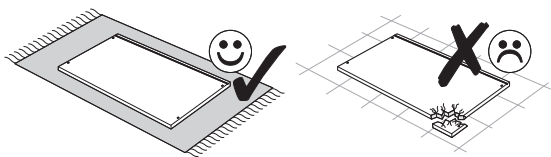
<b>1</b>	1266	845	28	x1	2/2
<b>2</b>	1200	395	28	x1	2/2
<b>3</b>	1150	200	28	x2	2/2
<b>4</b>	2006	190	28	x2	1/2
<b>5</b>	100	2006	28	x2	1/2



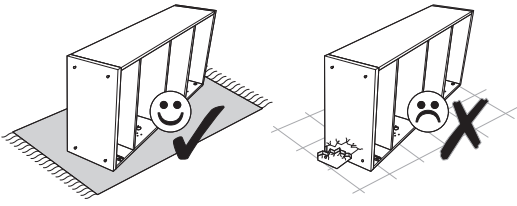
1 ▶



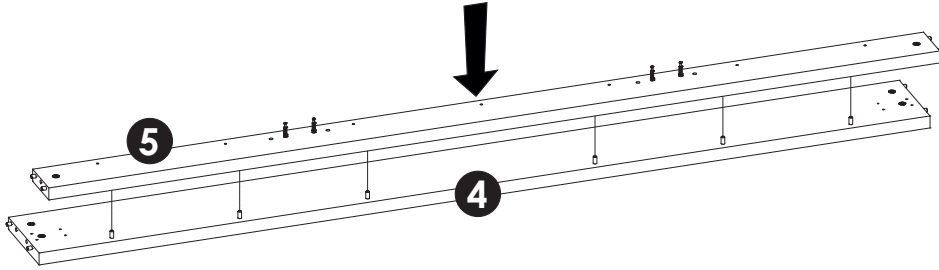
2 ▶



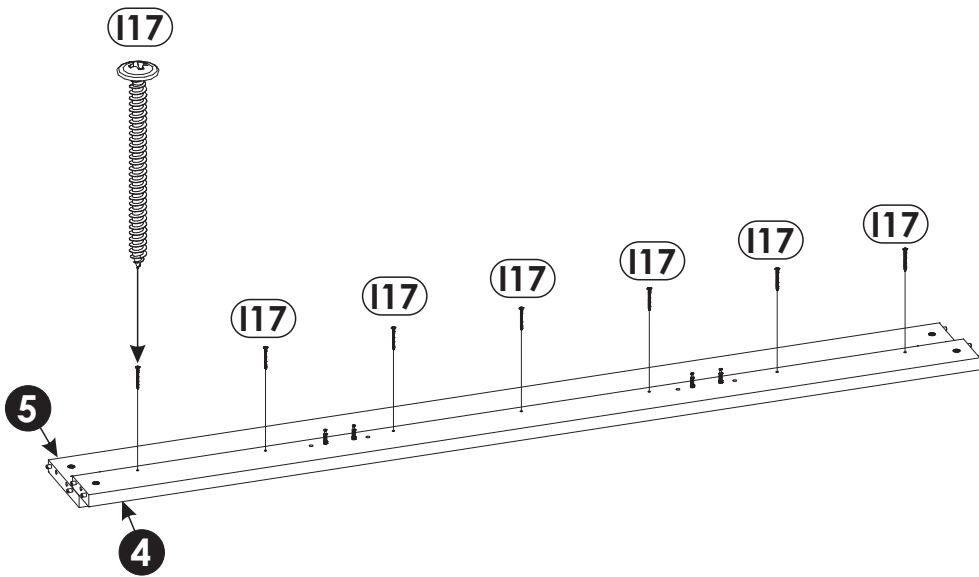
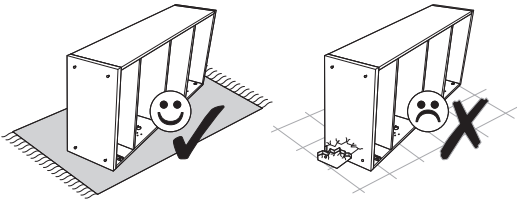
3 ▶



x2

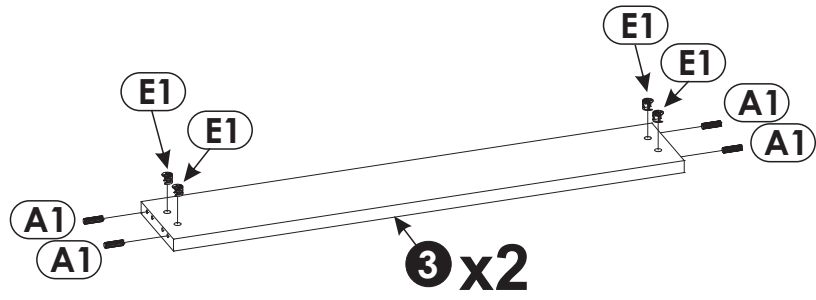
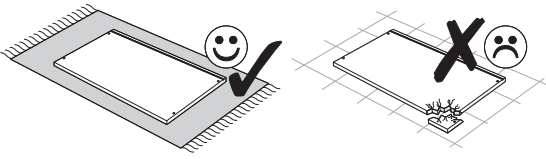


4 ▶

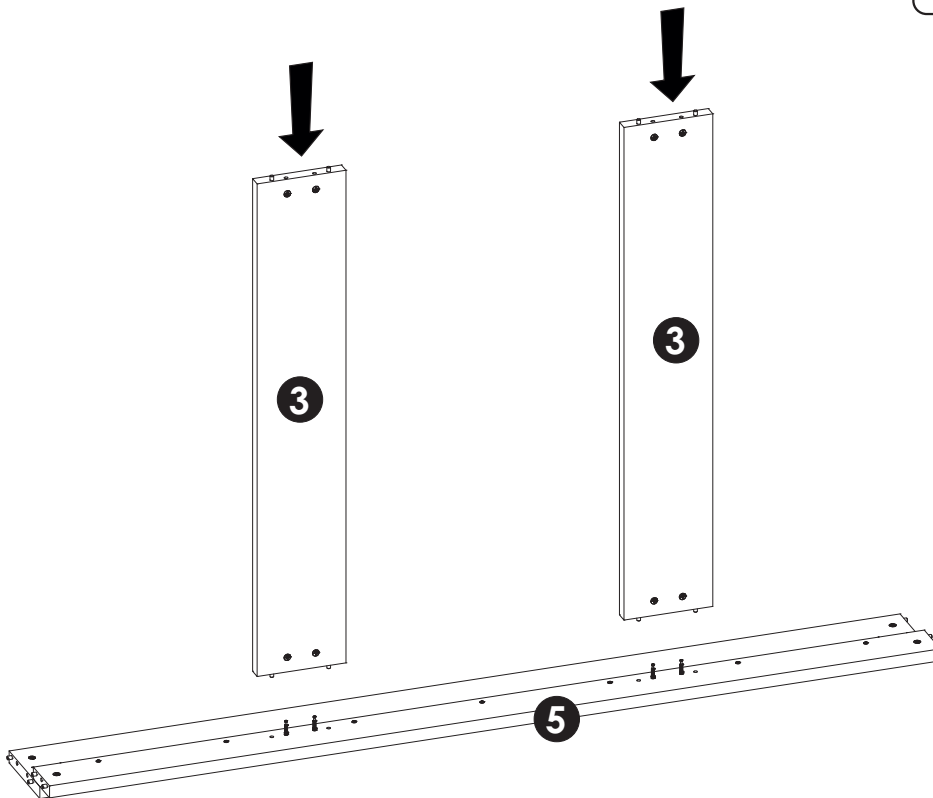
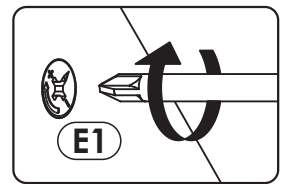
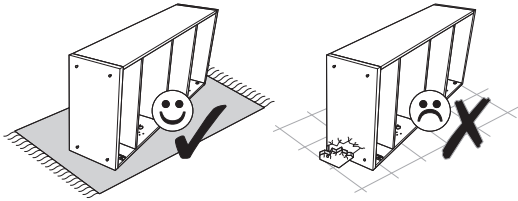


x2

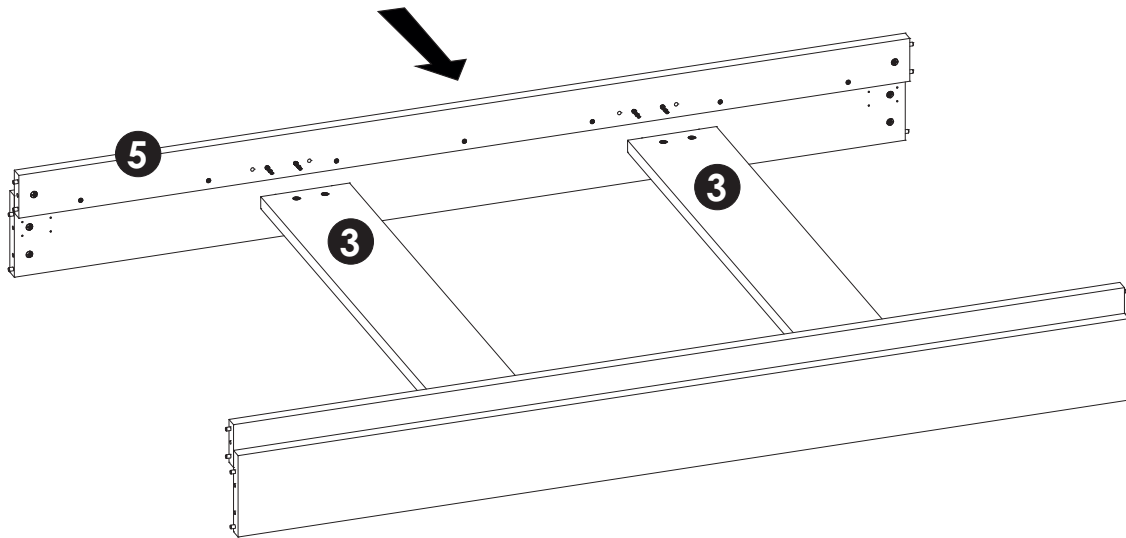
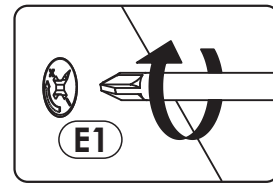
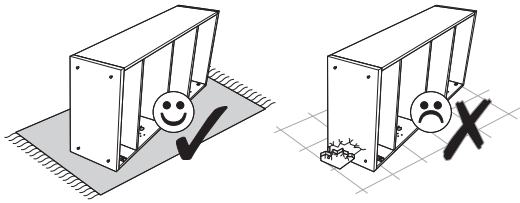
5 ▶



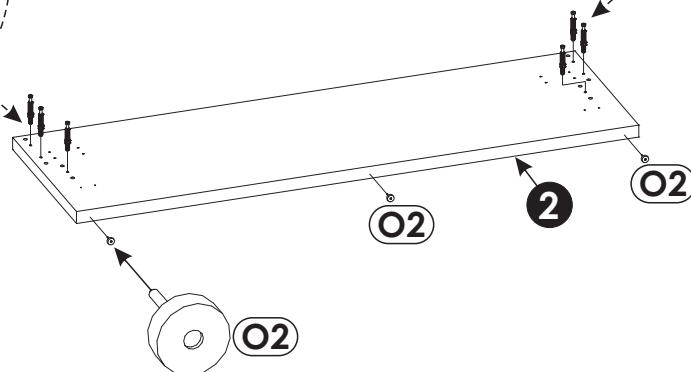
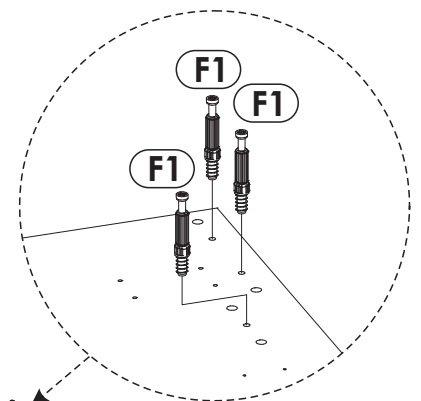
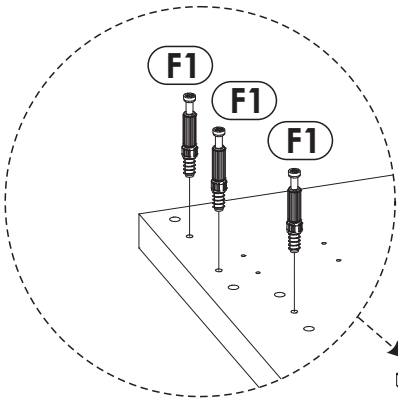
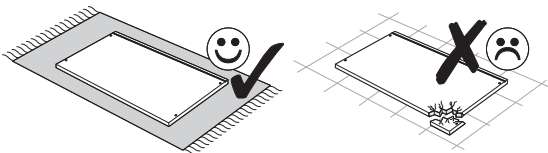
6 ▶



7 ▶

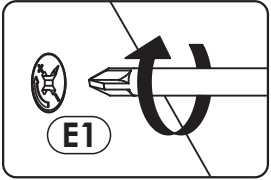
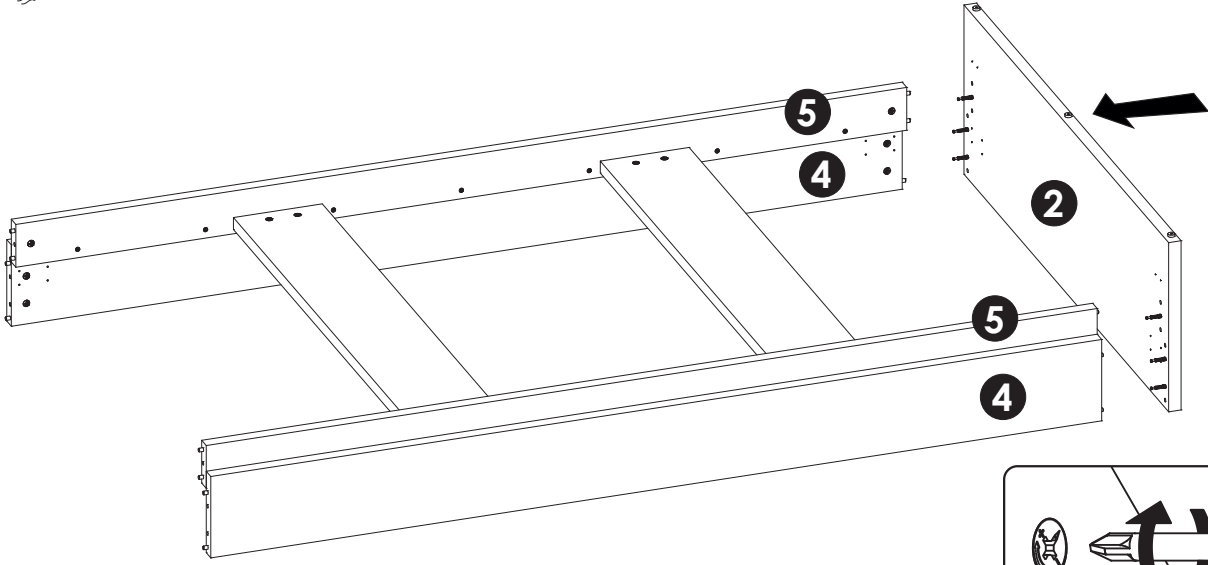
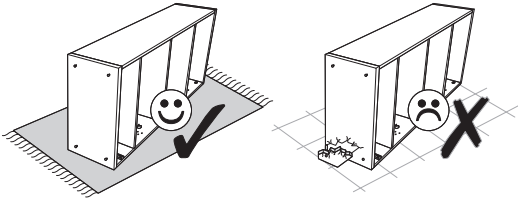


8 ▶

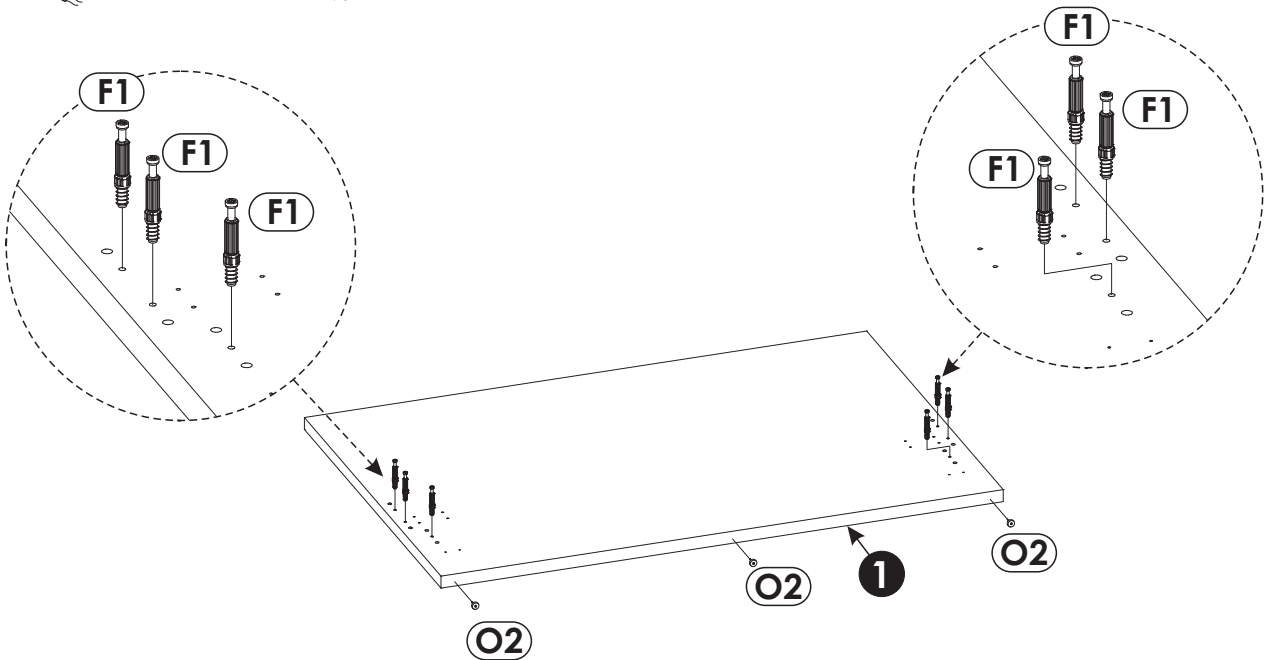
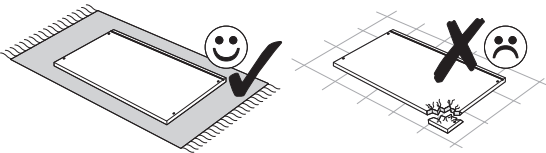




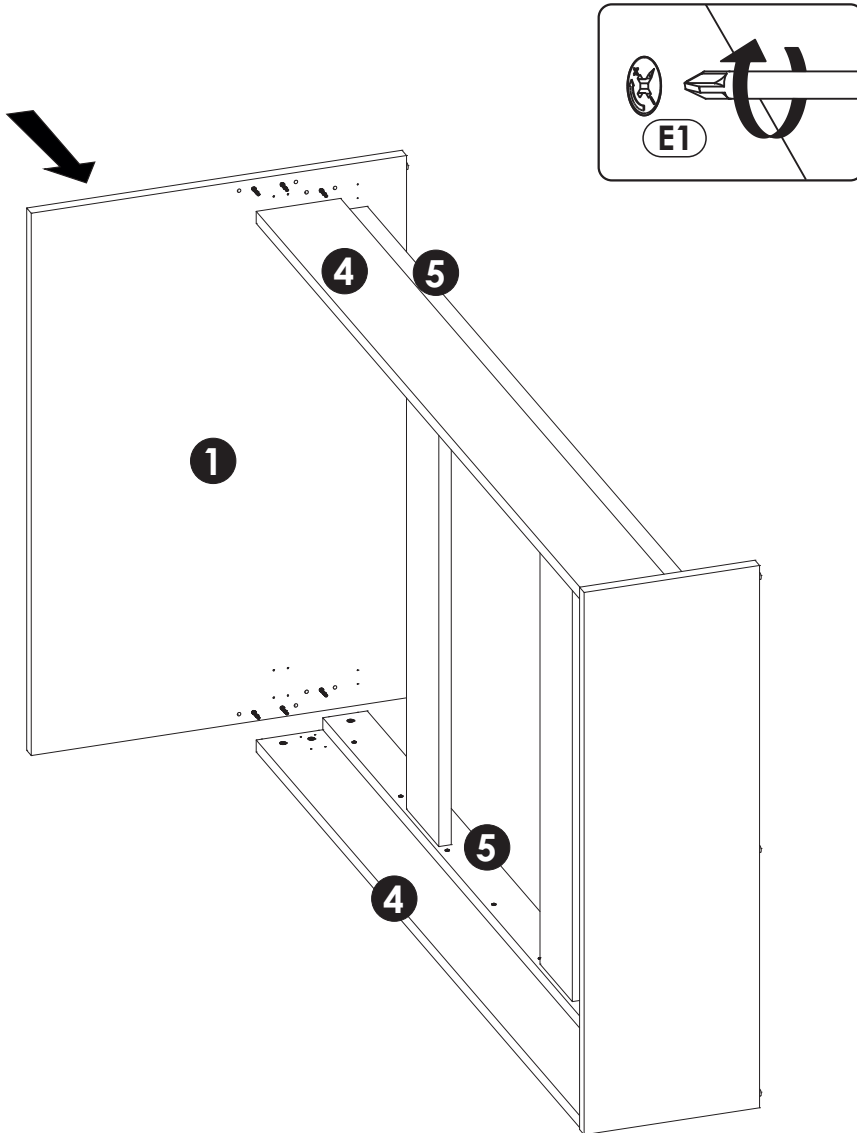
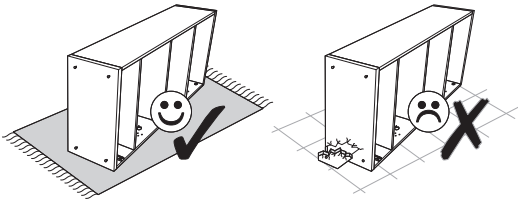
9 ▶



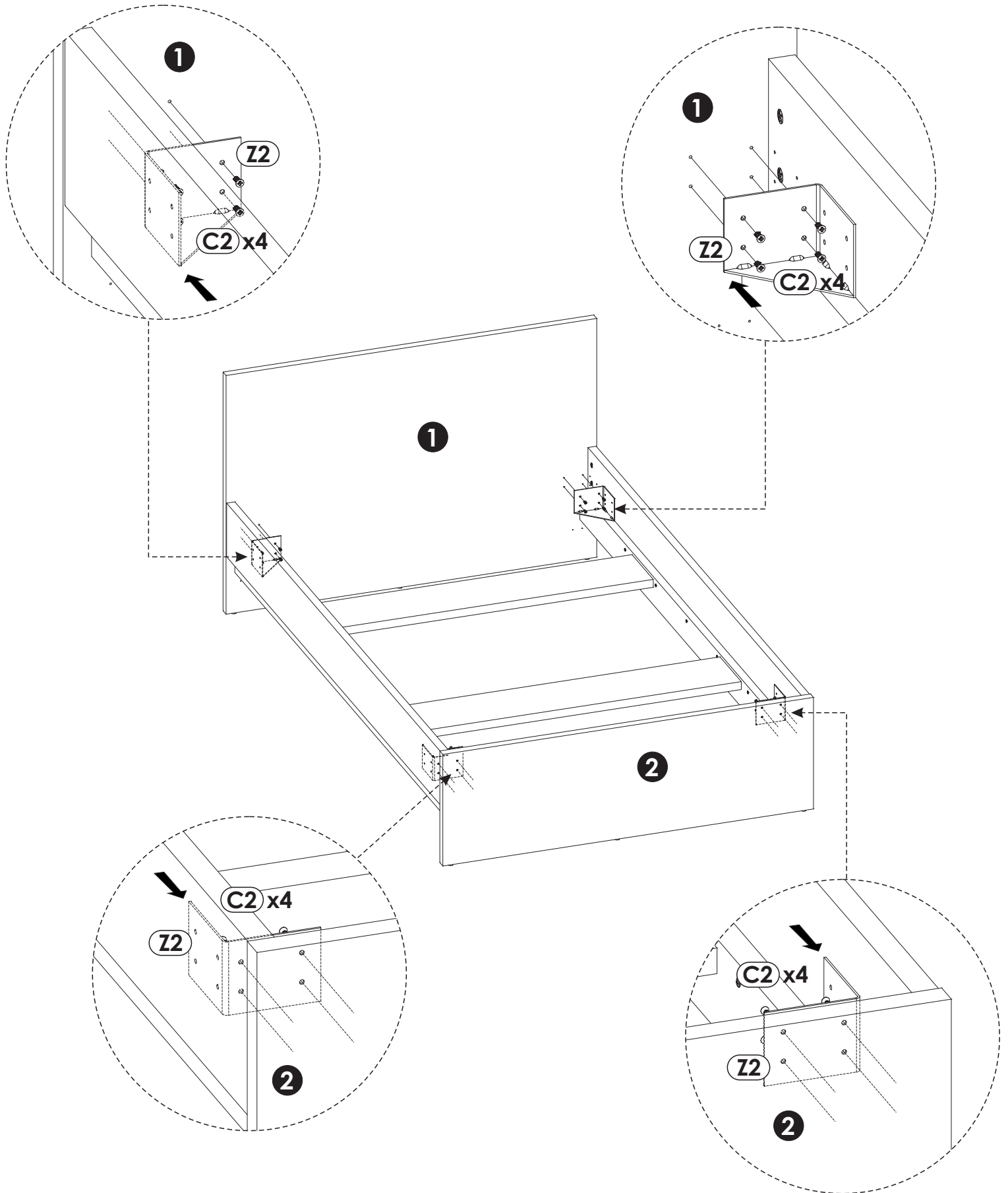
10 ▶



11 ▶



12▶



13▶

