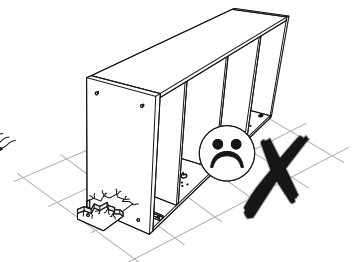
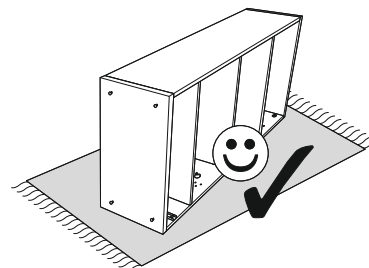
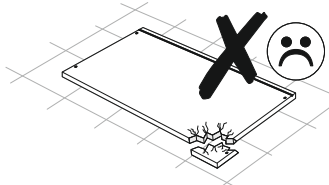
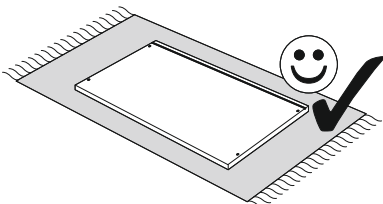
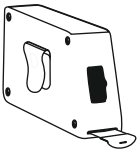
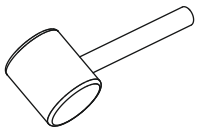
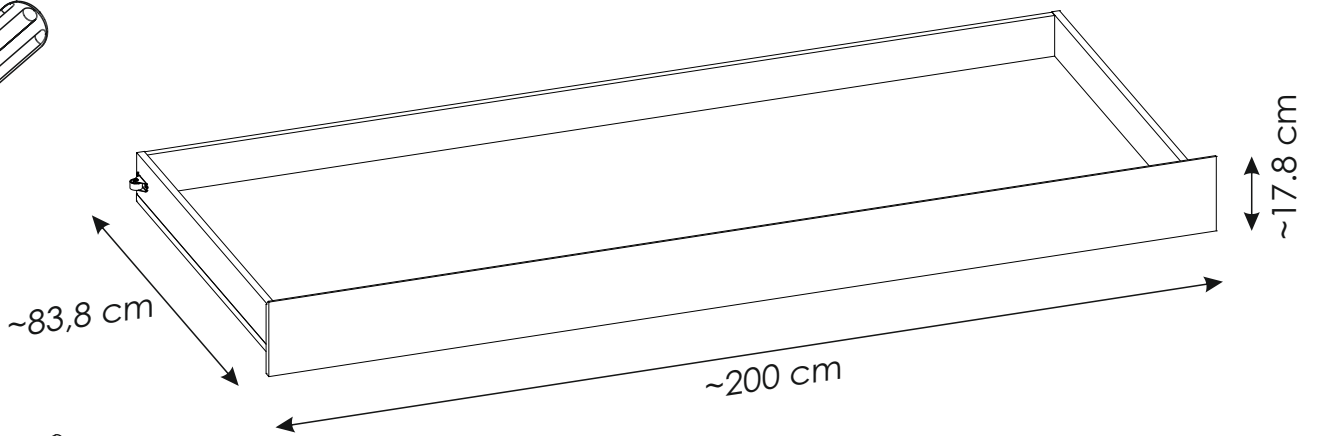
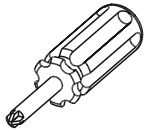
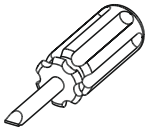
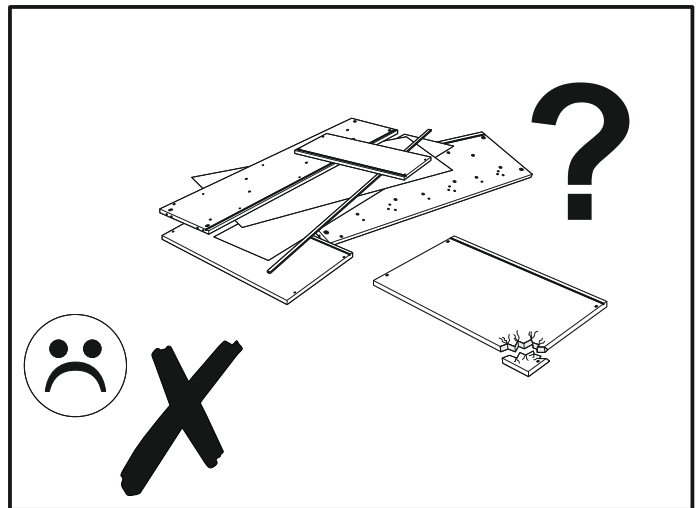
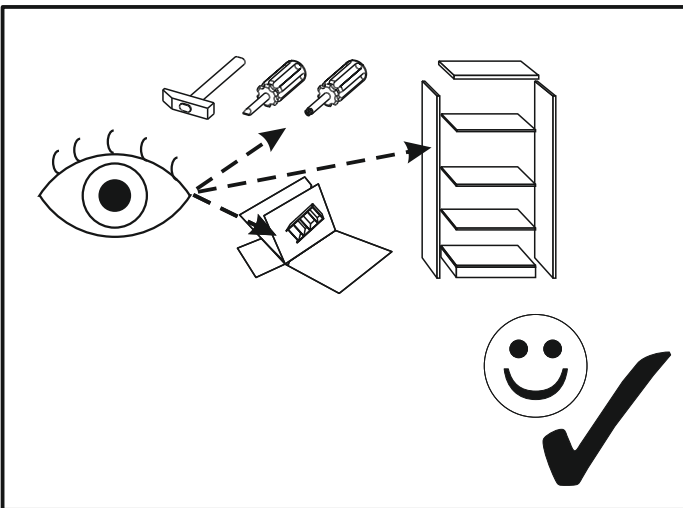
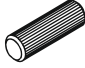
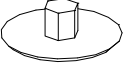

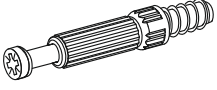



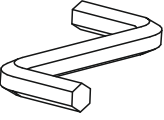
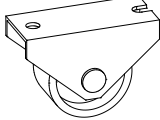
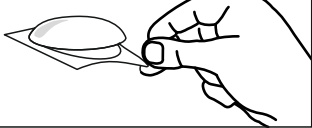


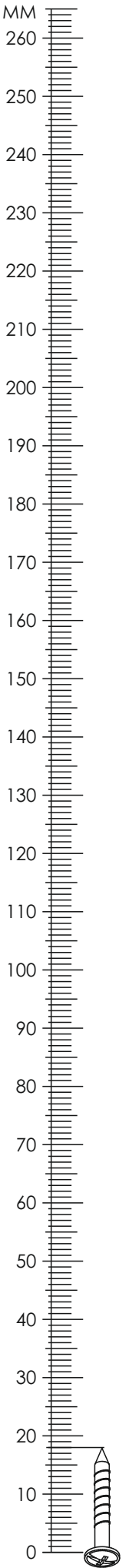


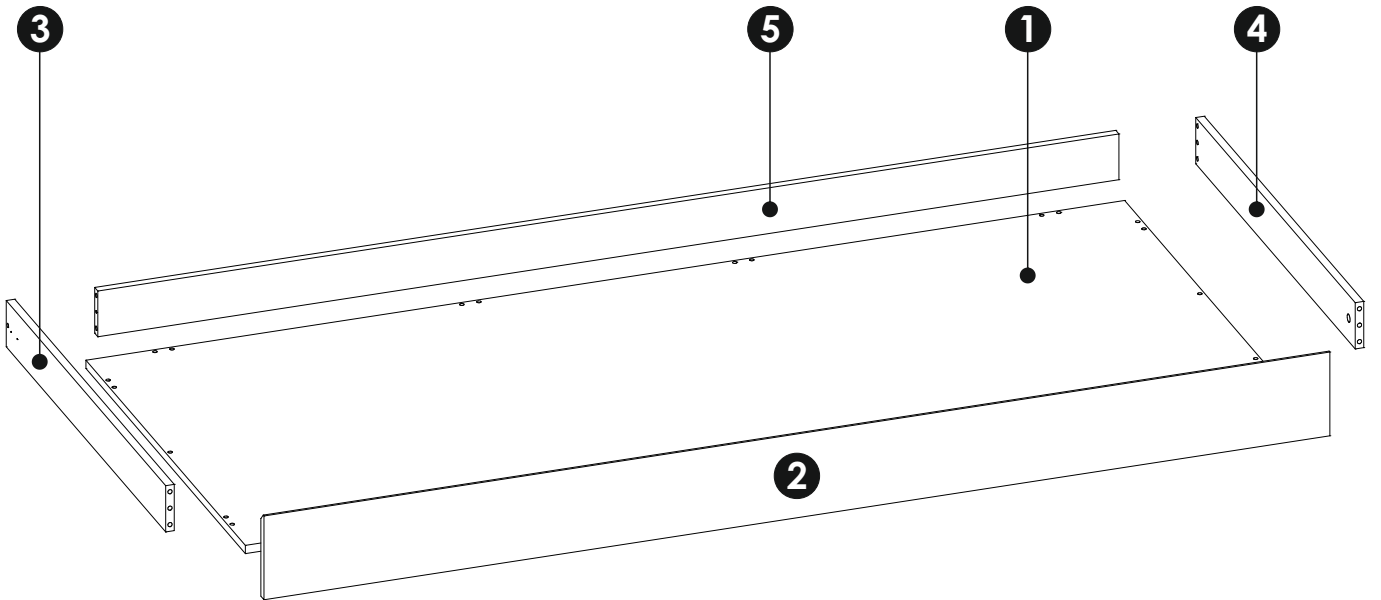
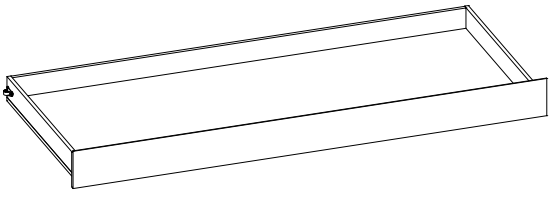
40 min



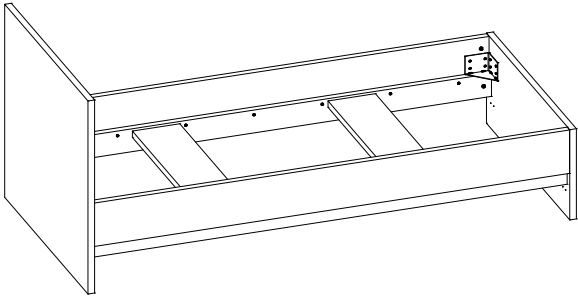


A1 8 x 35 mm x20 	E0 Ø16 x2 	E1 15 x 12 mm x6 
F1 6 x 34 mm x6 	G0 x2 	G1 7 x 50 mm x12 
I0 3 x 13 mm x24 	M x1 	O5 x12 
R8 x4 		

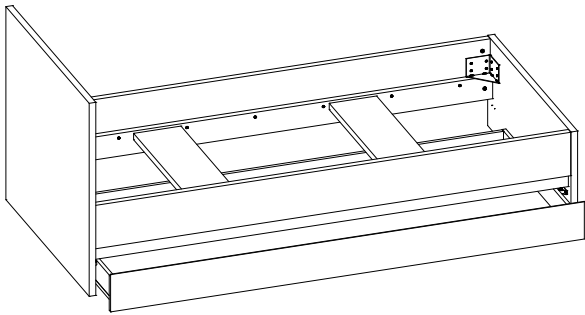
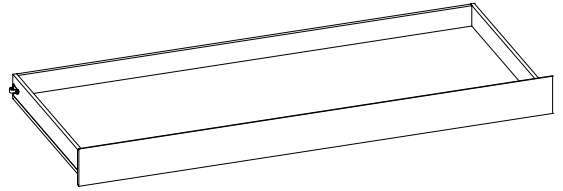




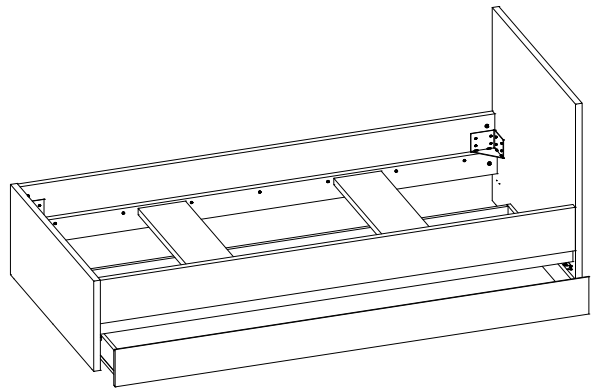
1	1949	822	16	x1	1/1
2	2000	163	16	x1	1/1
3	822	90	16	x1	1/1
4	822	90	16	x1	1/1
5	1916	89	16	x1	1/1



+

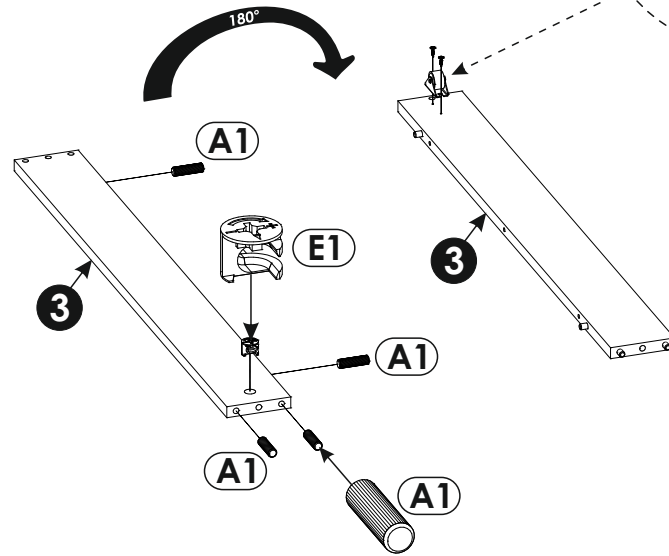
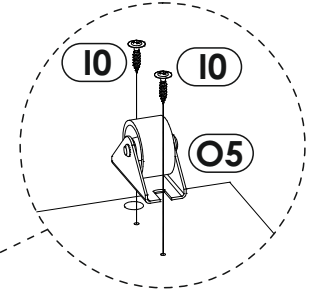
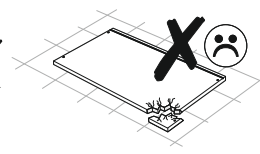
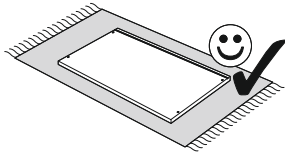


A B

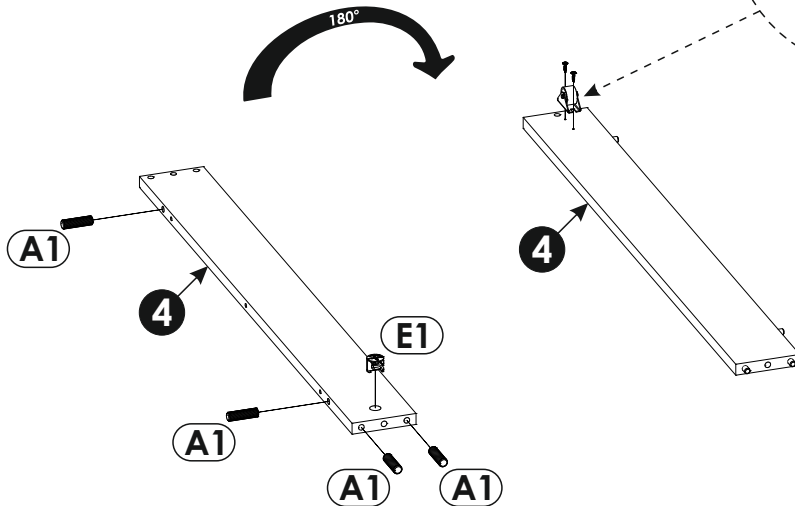
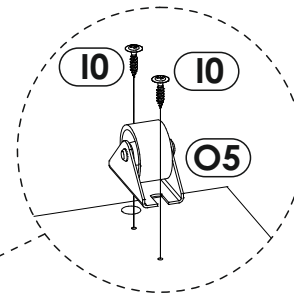
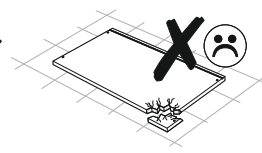
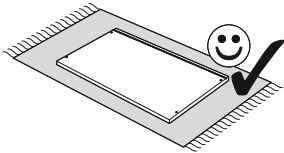




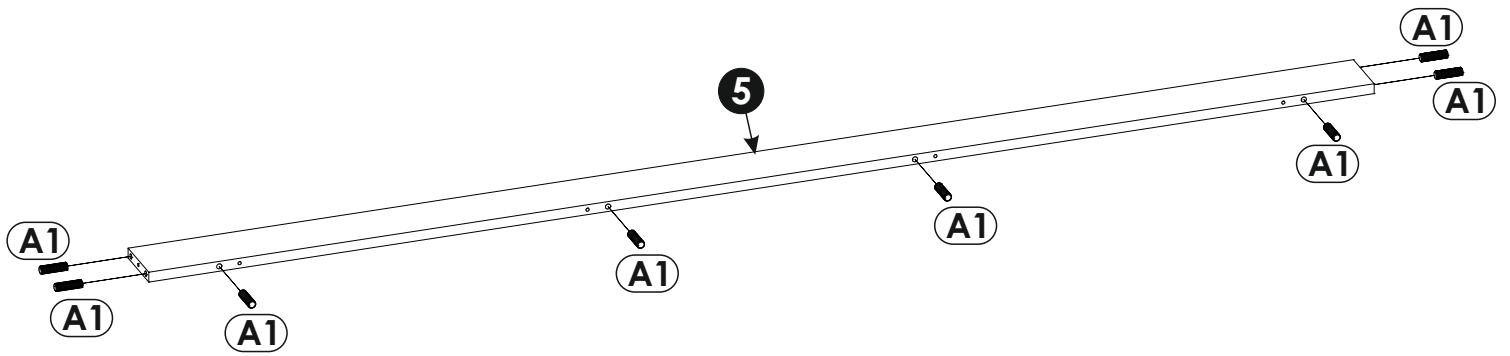
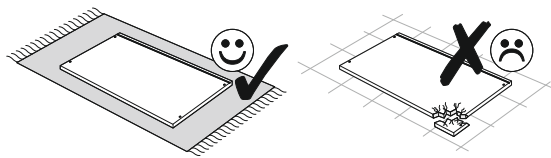
1 ▶



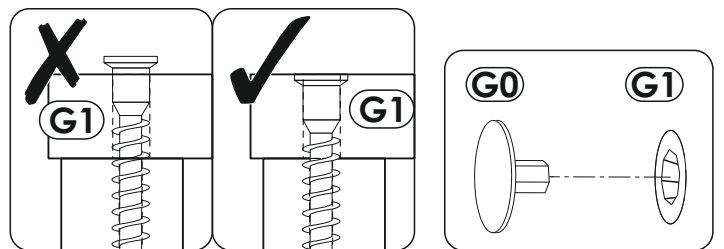
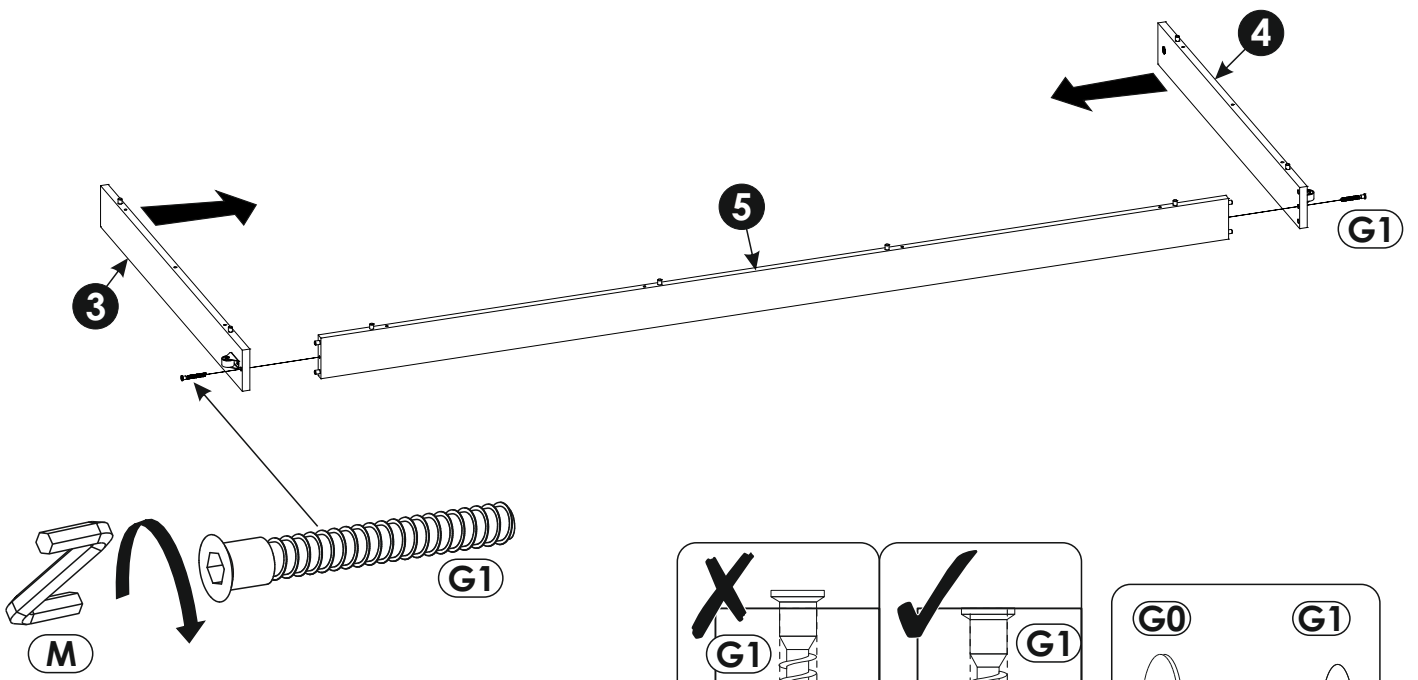
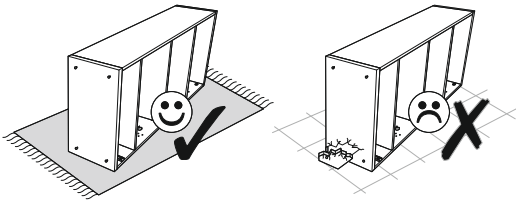
2 ▶

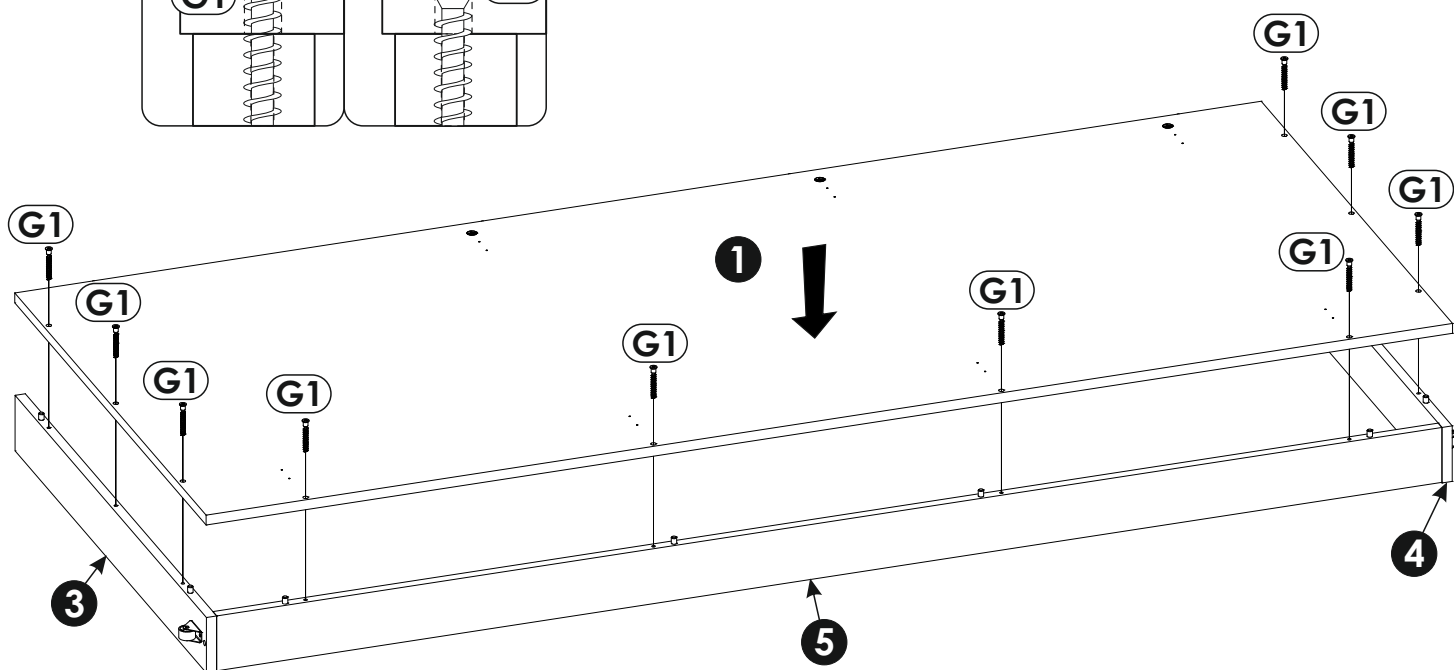
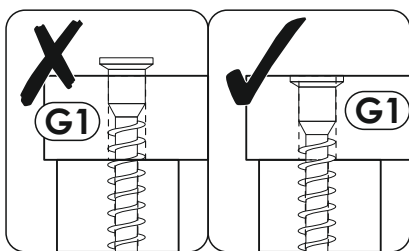
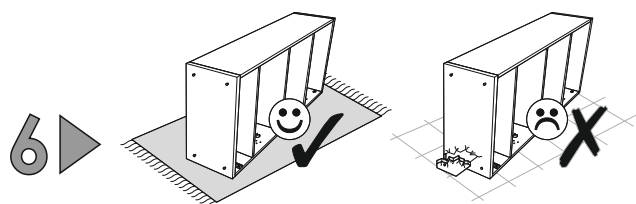
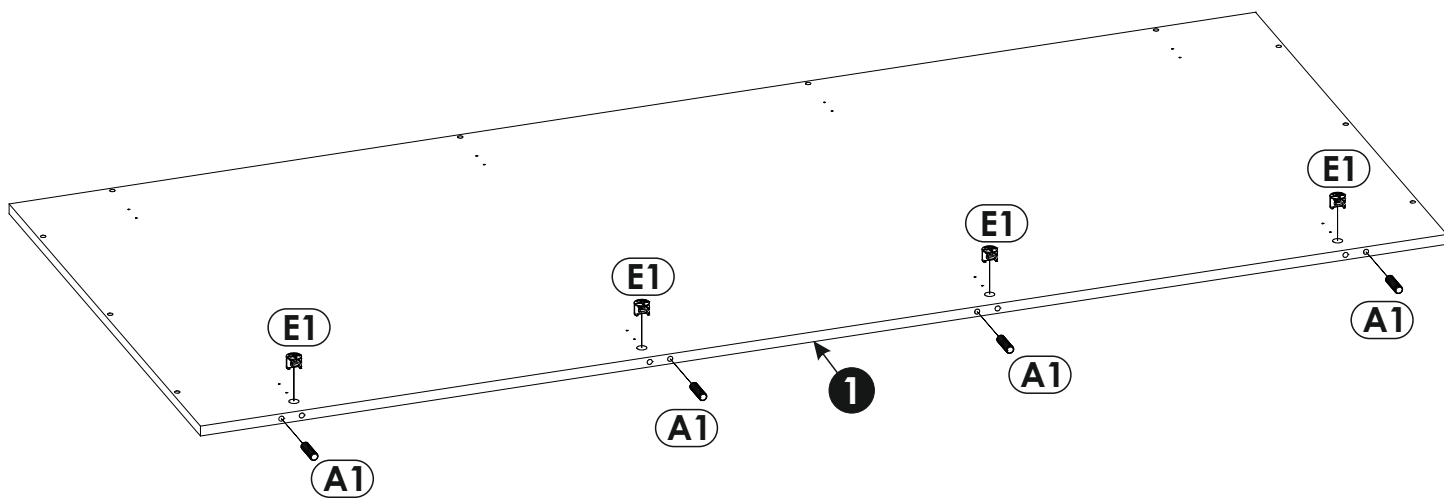
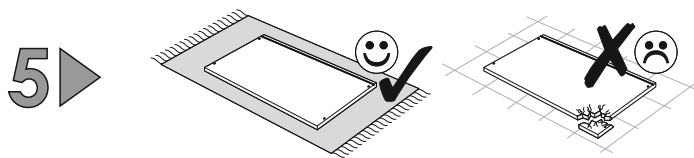


3 ▶

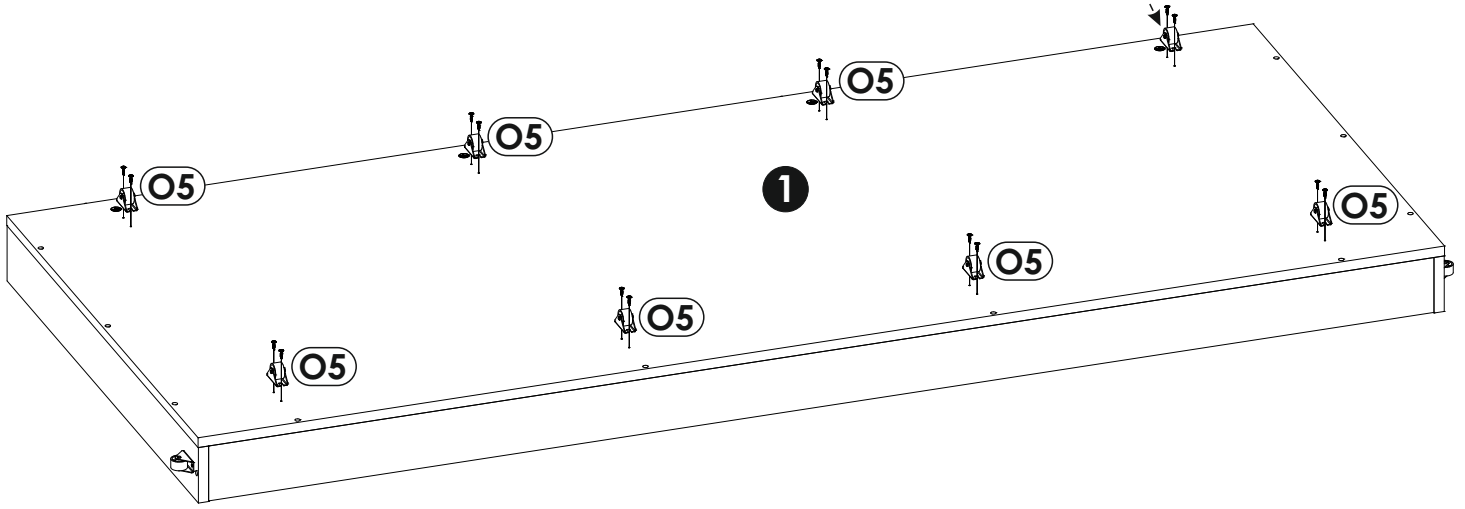
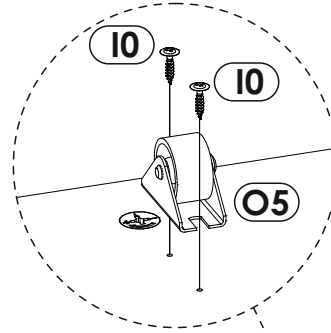
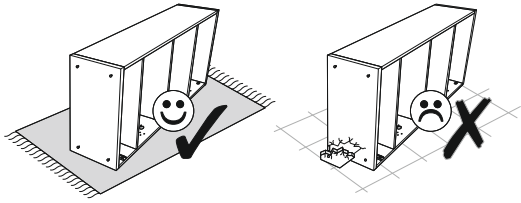


4 ▶

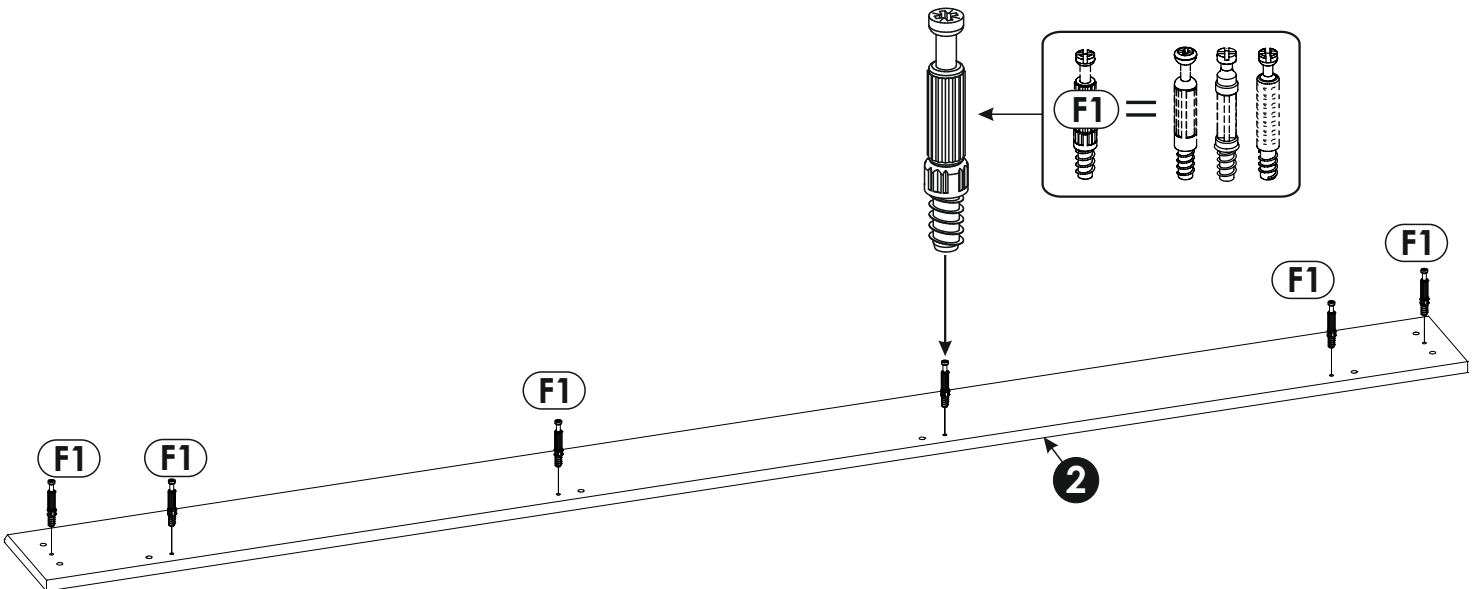
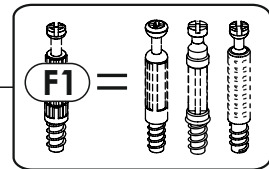
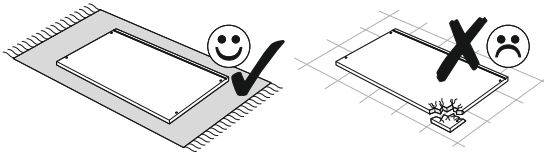




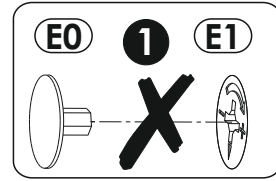
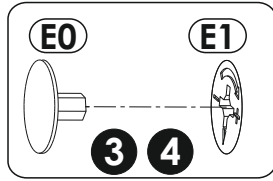
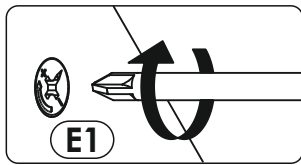
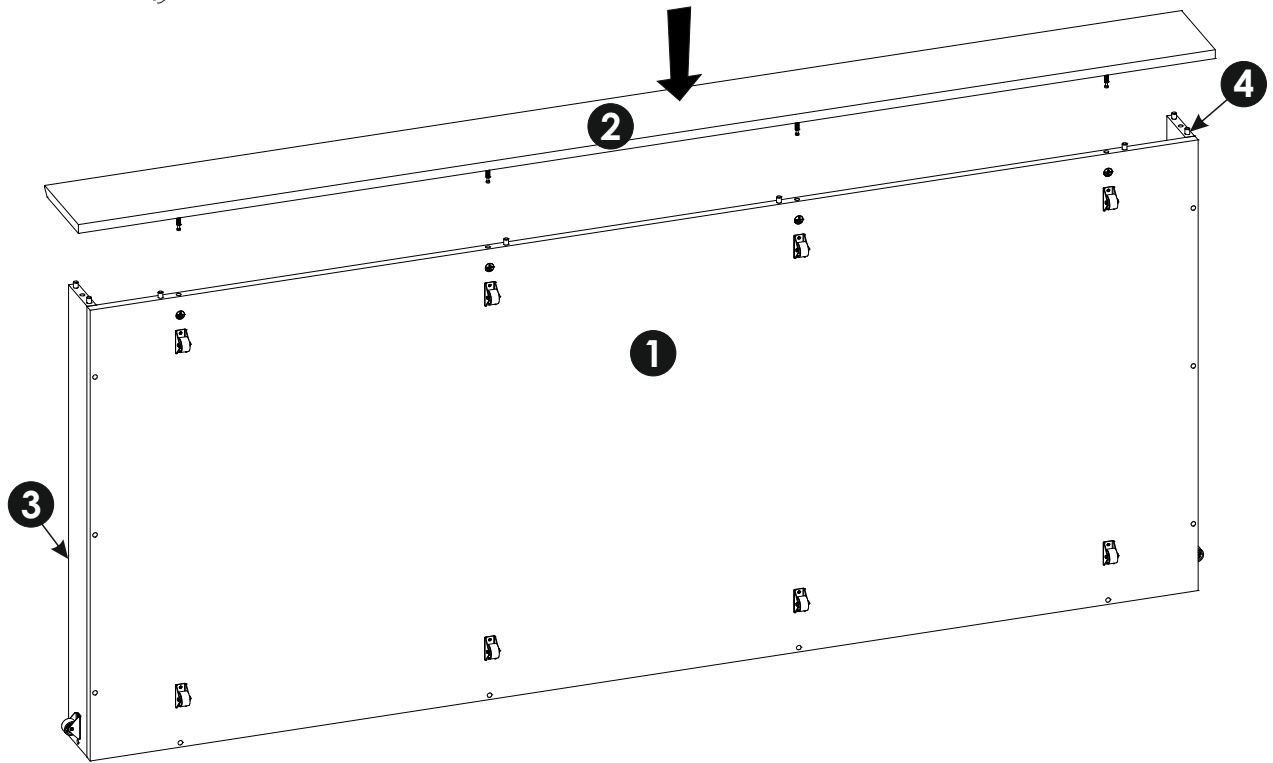
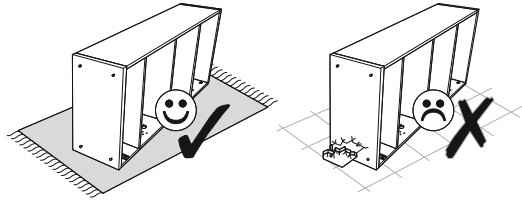
7



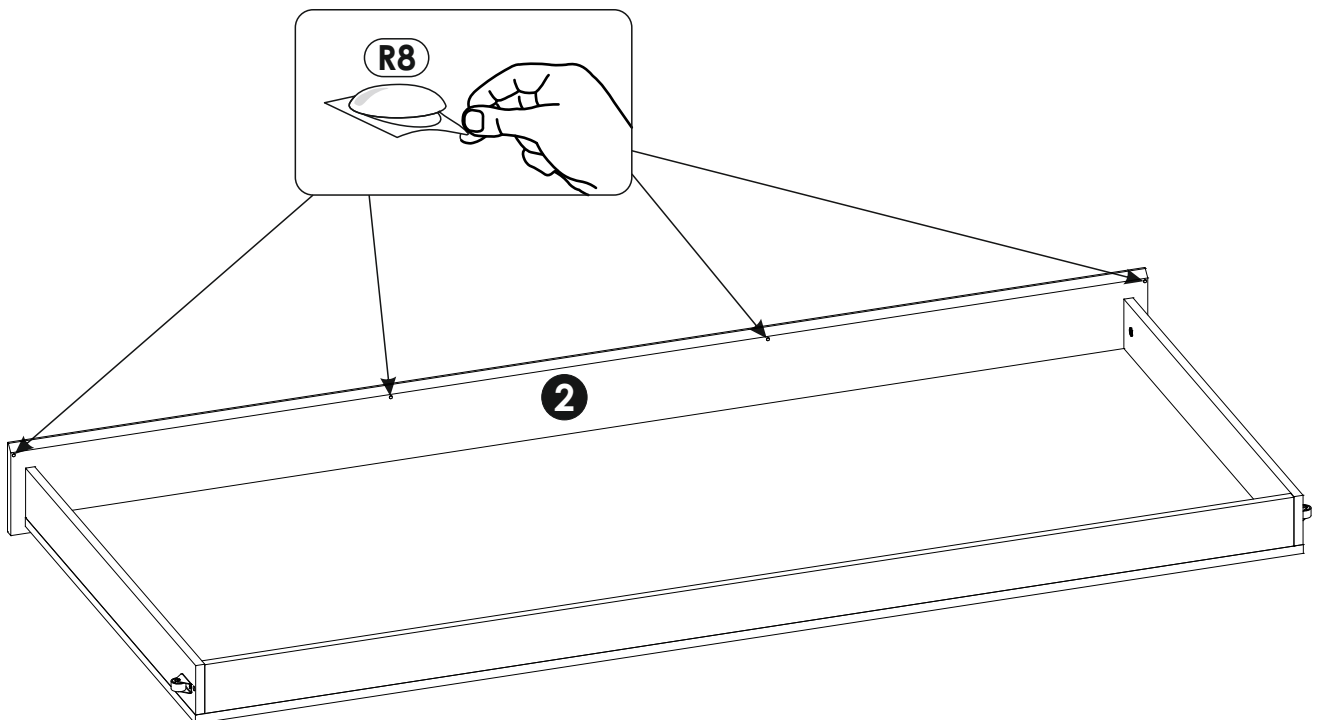
8

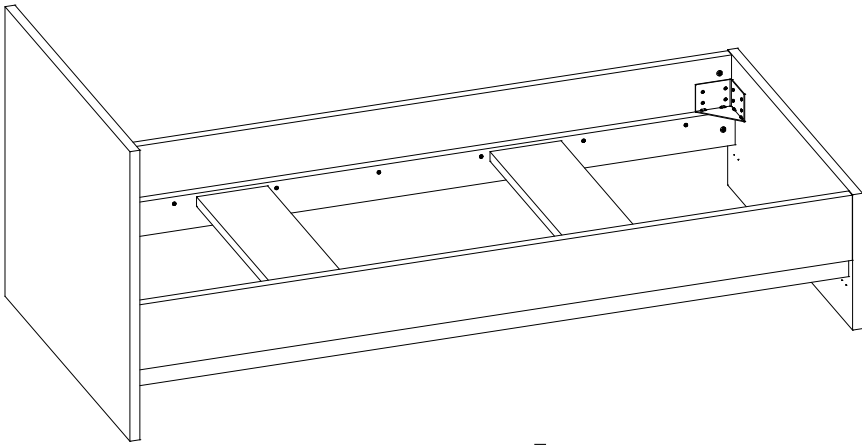


9 ▶

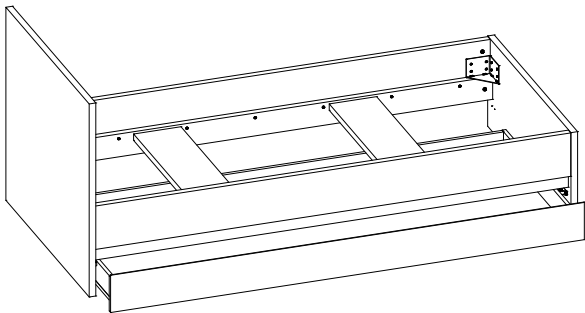
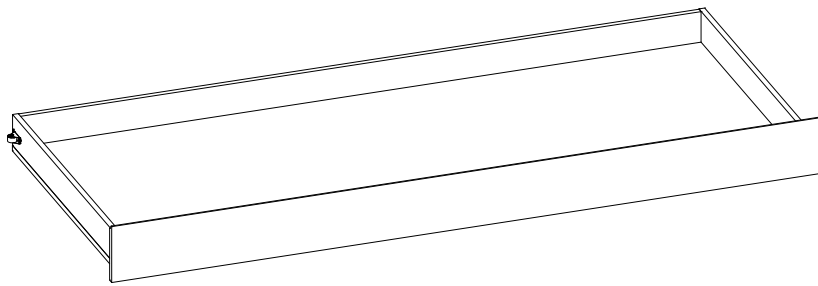


10 ▶

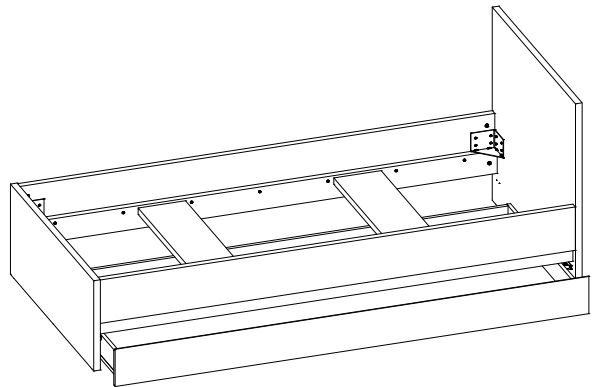




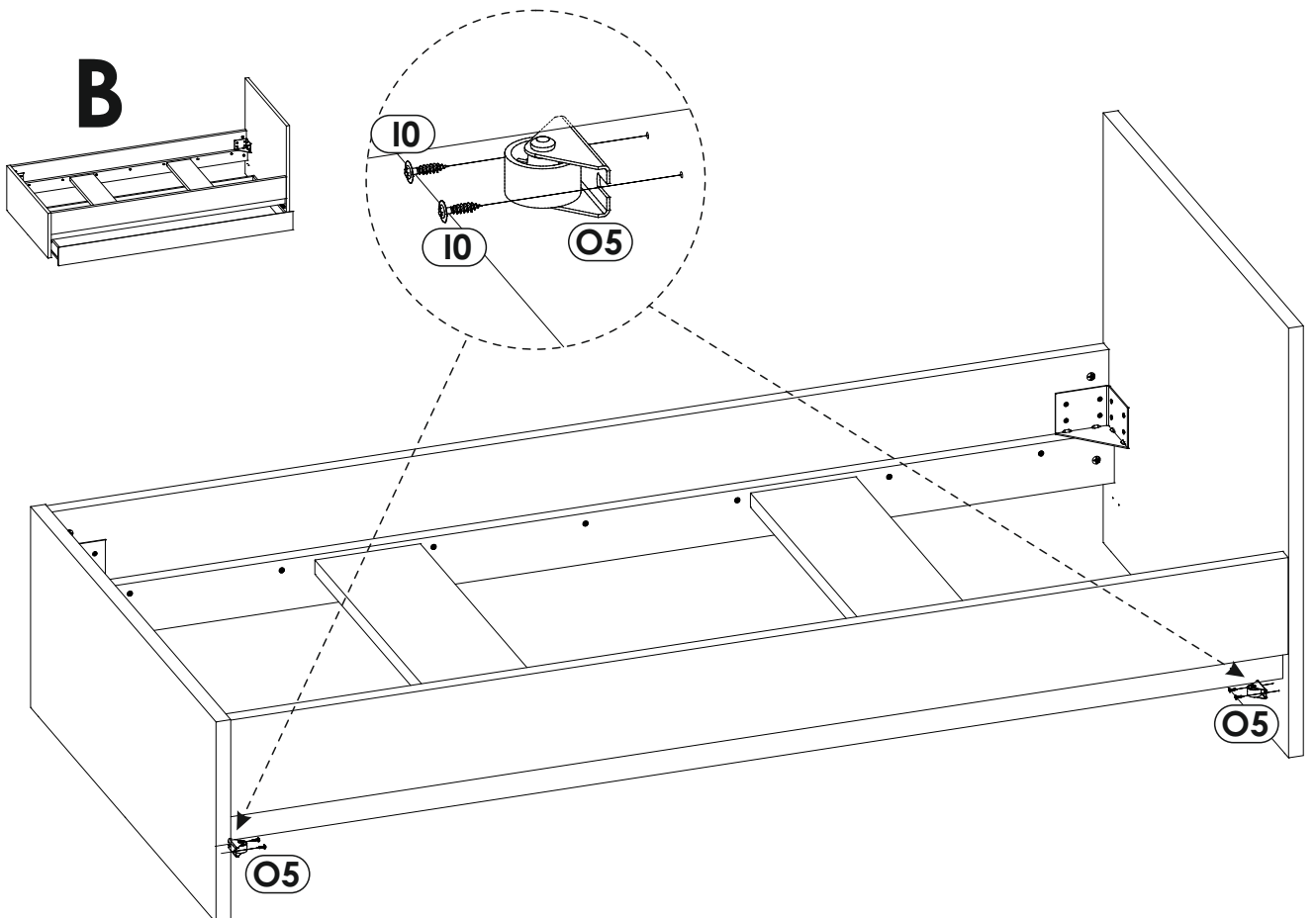
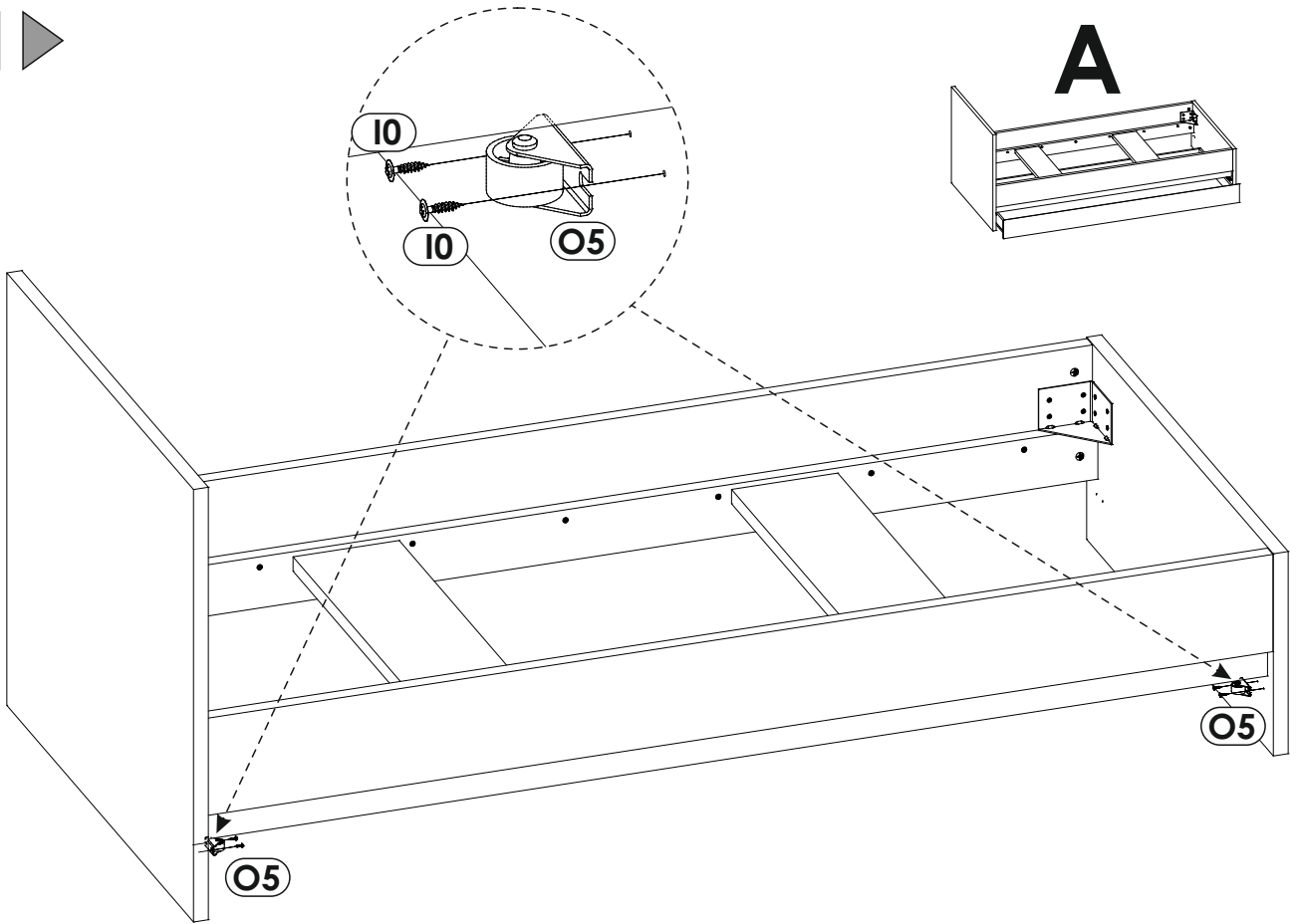
+



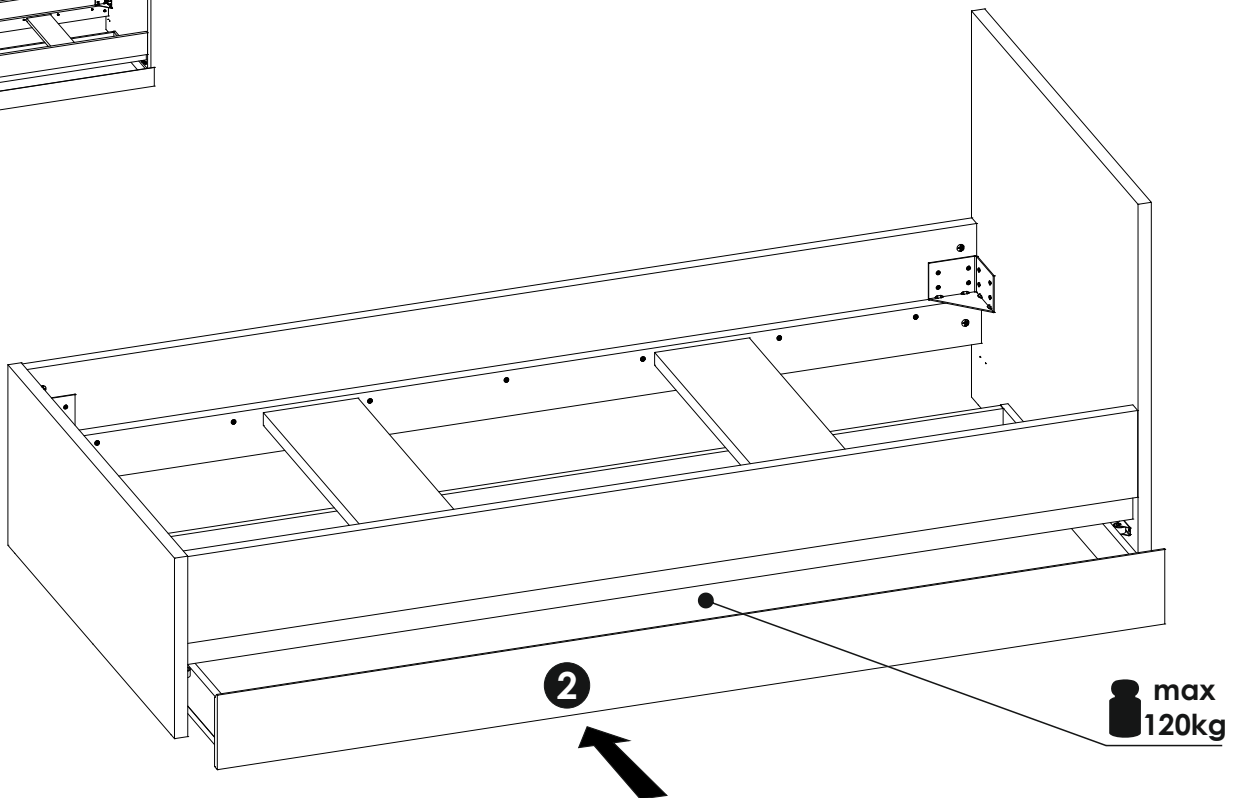
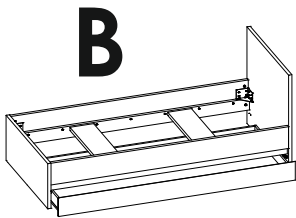
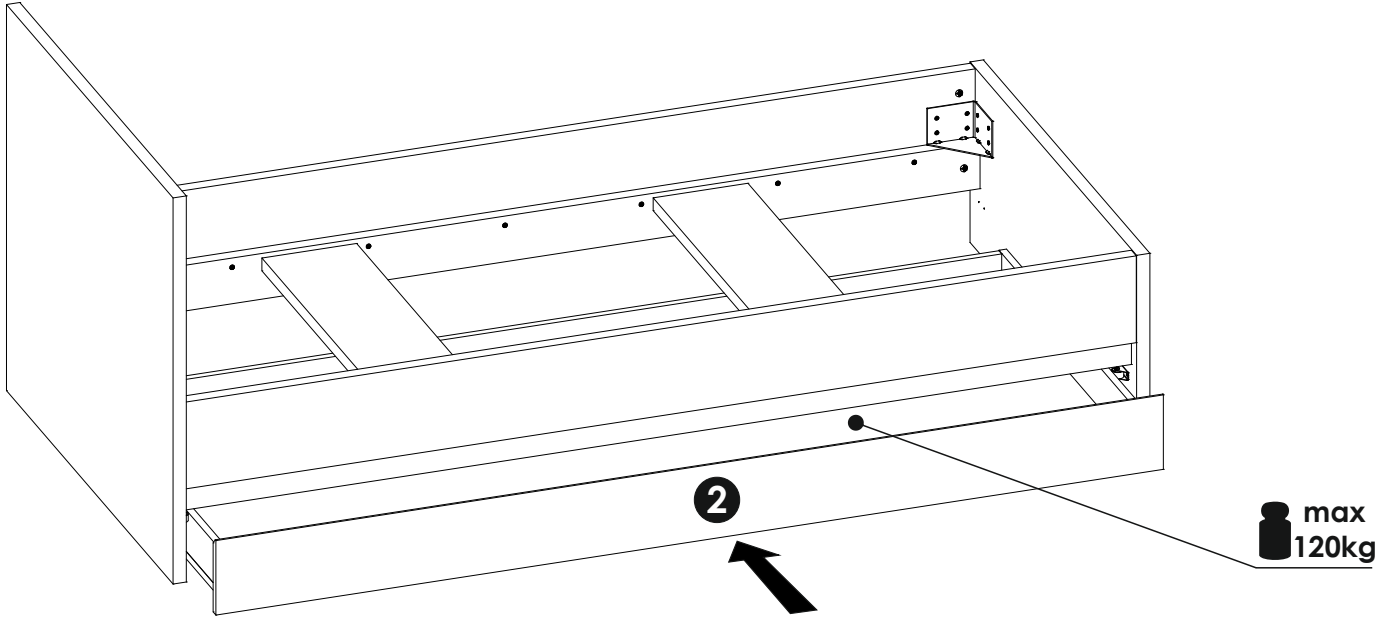
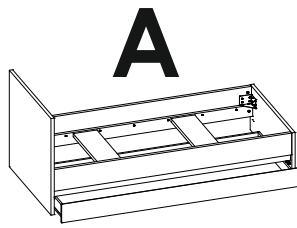
A B

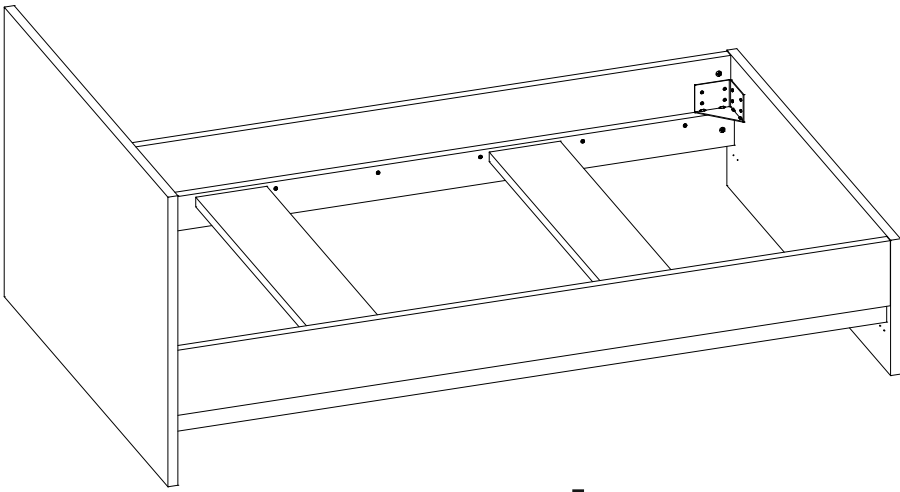


11 ▶

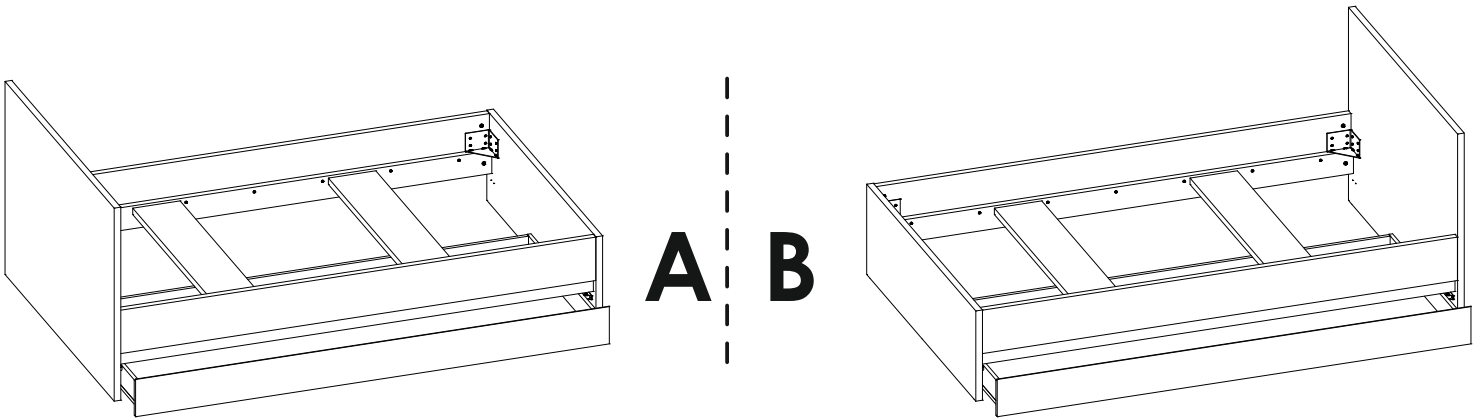
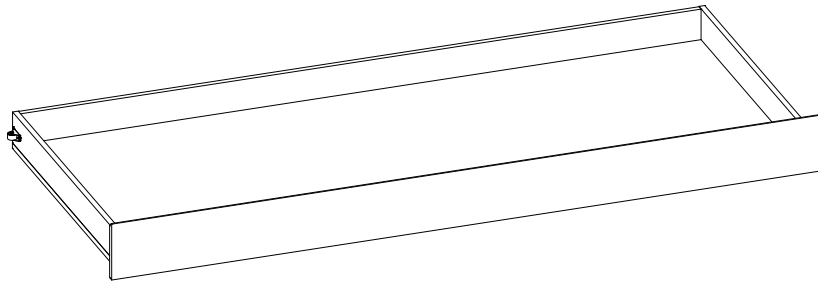


12▶

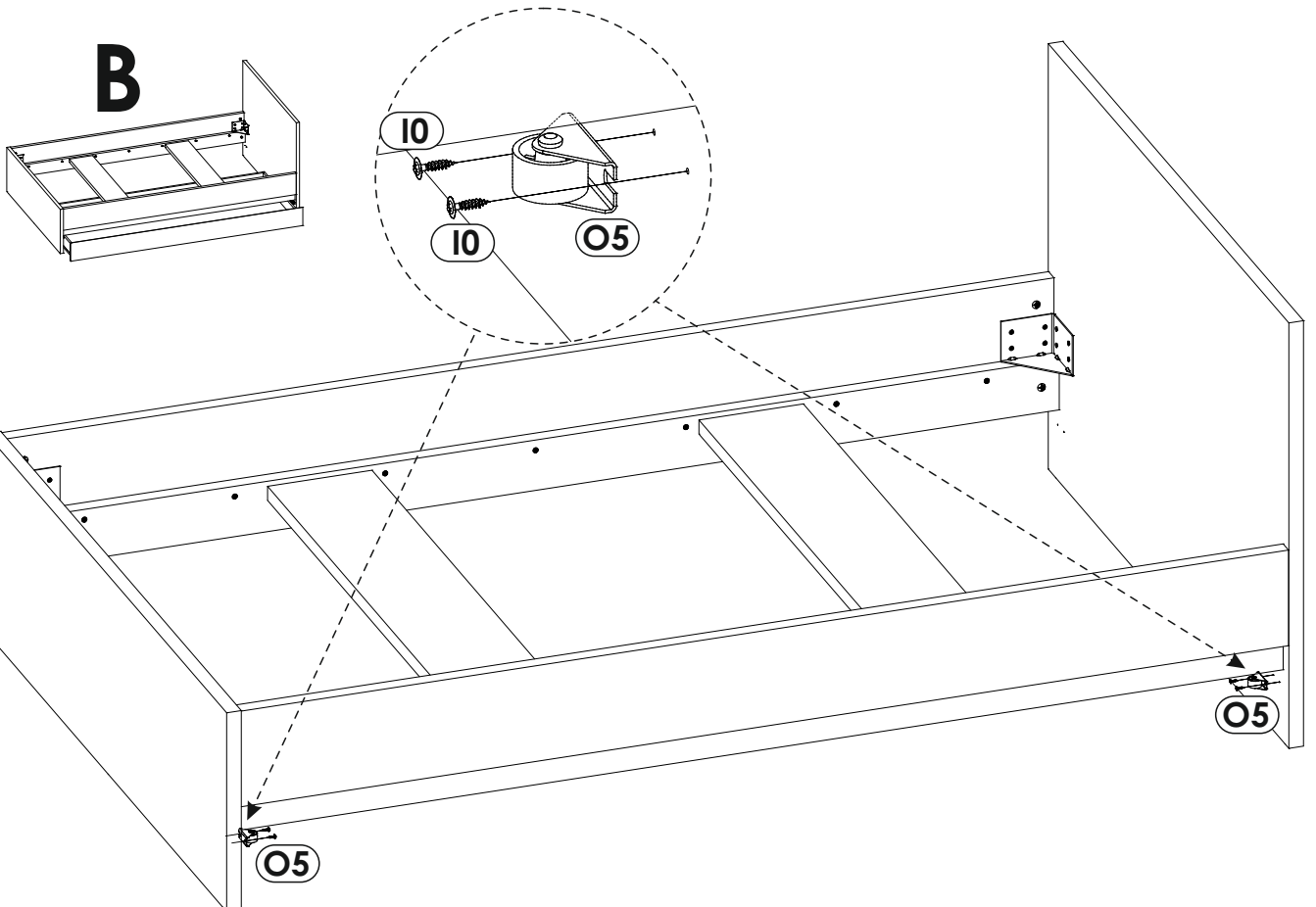
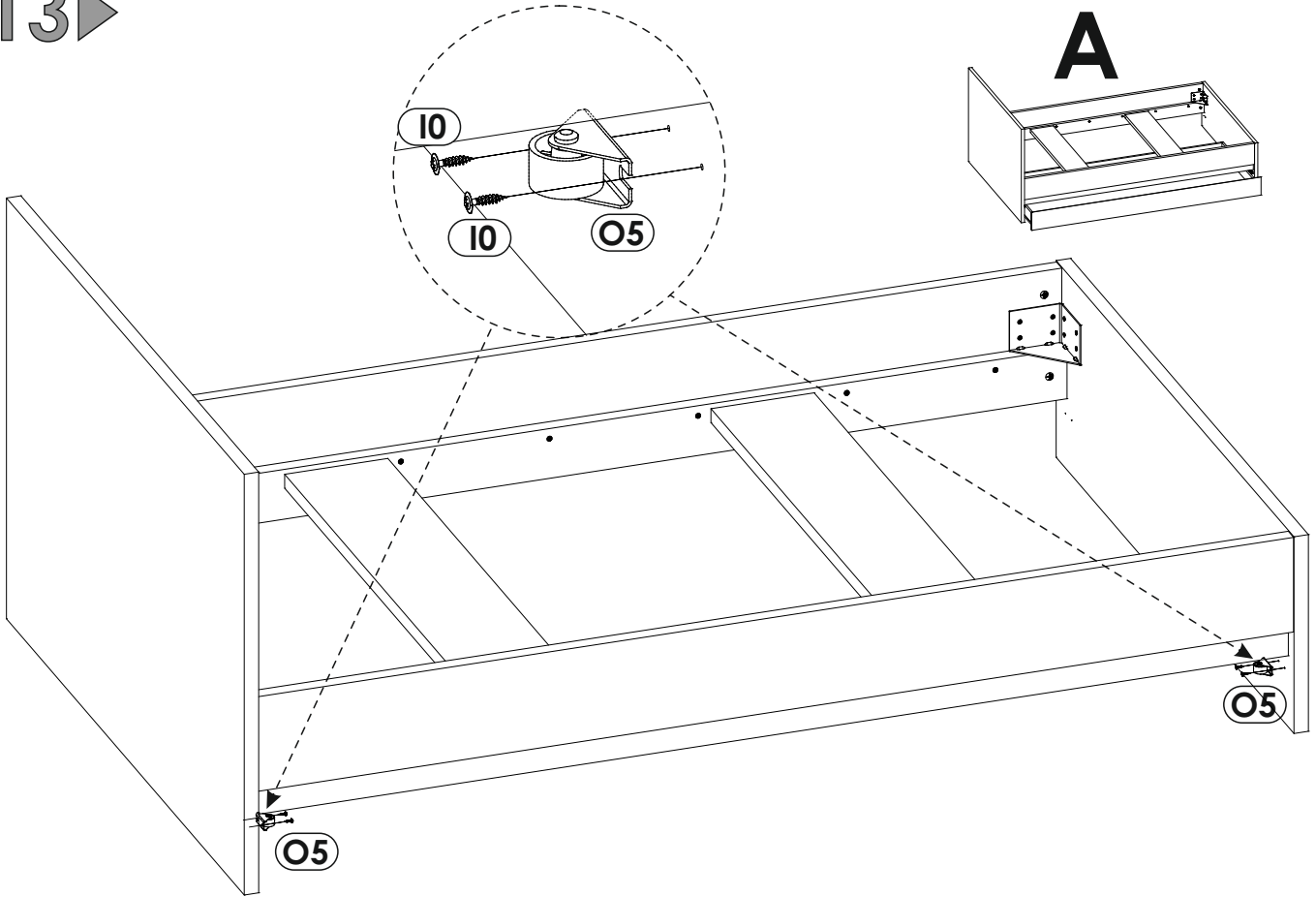




+

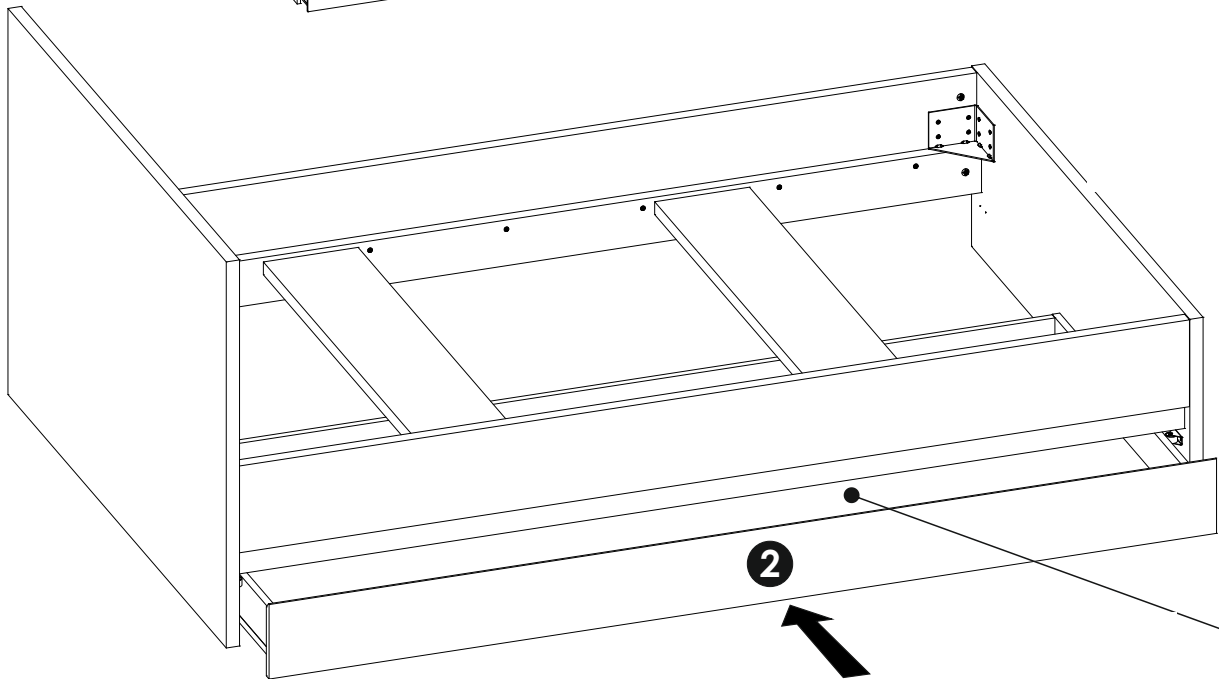
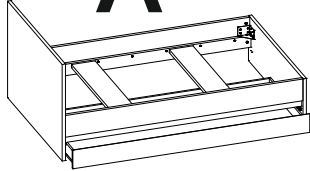


13▶



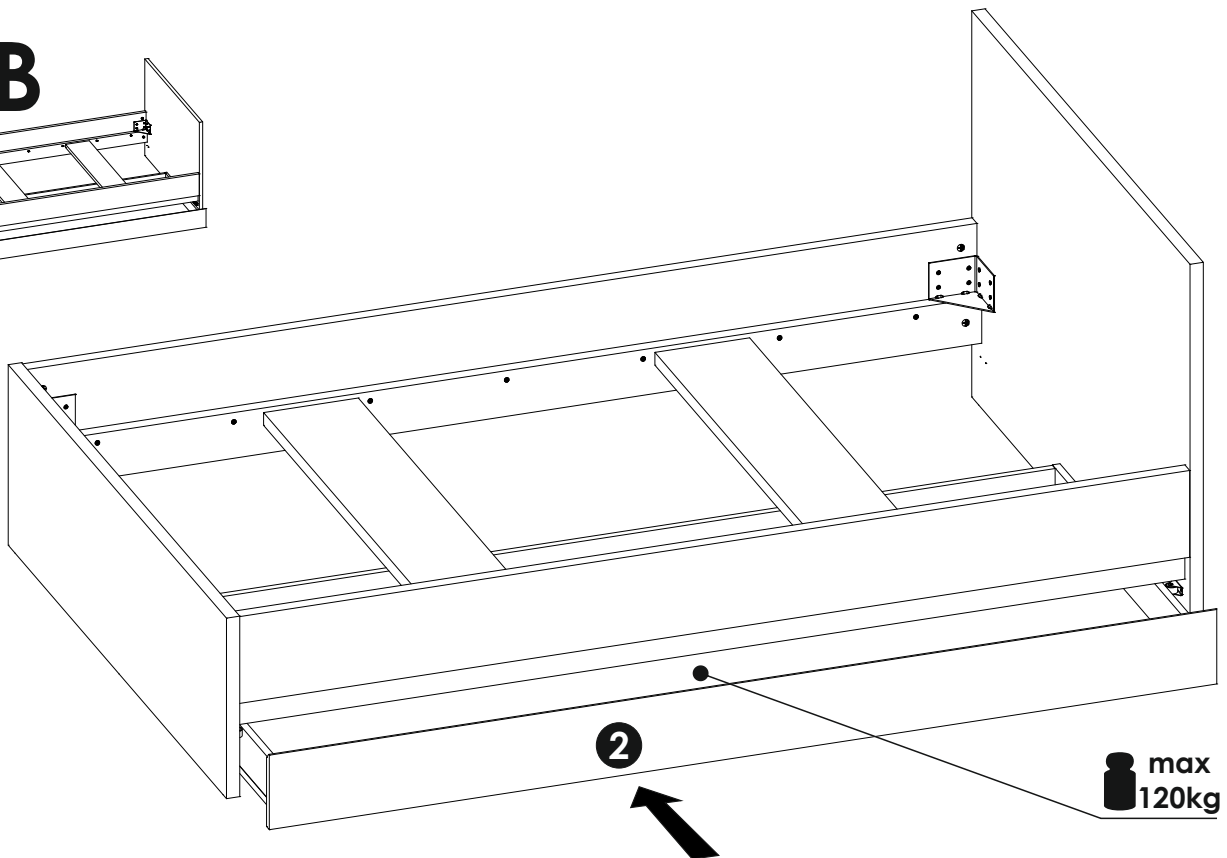
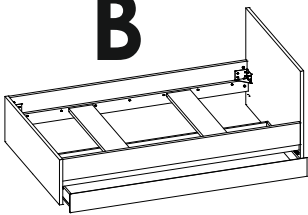
14 ▶

A



max
120kg

B



max
120kg

