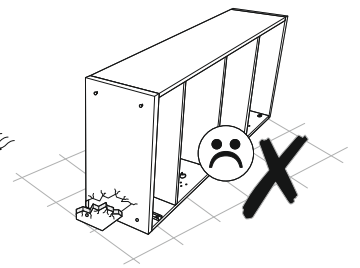
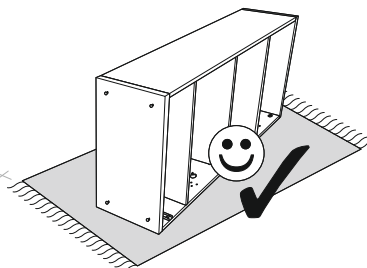
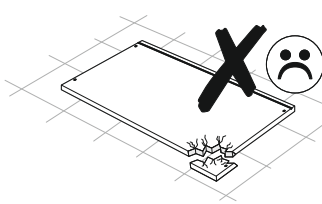
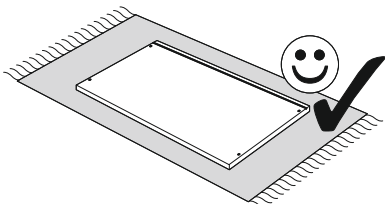
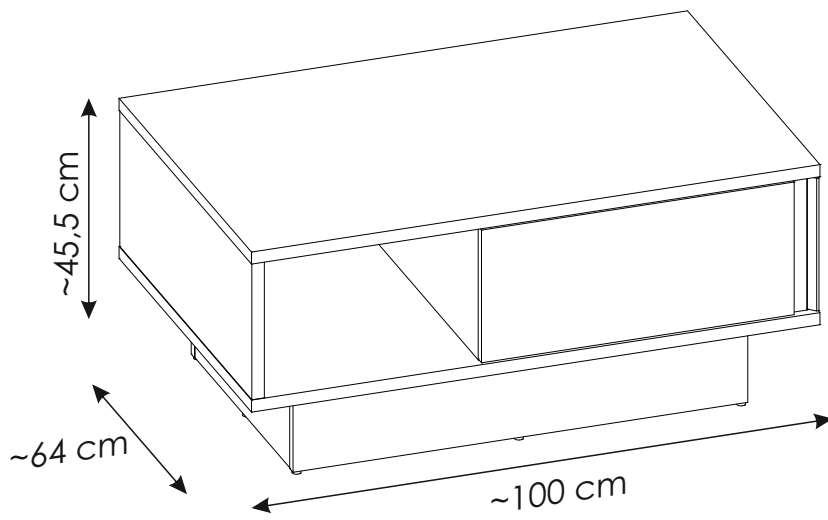
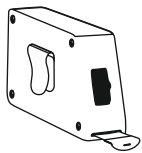
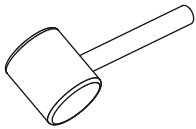
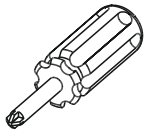
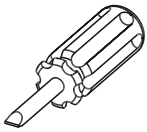
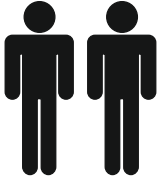
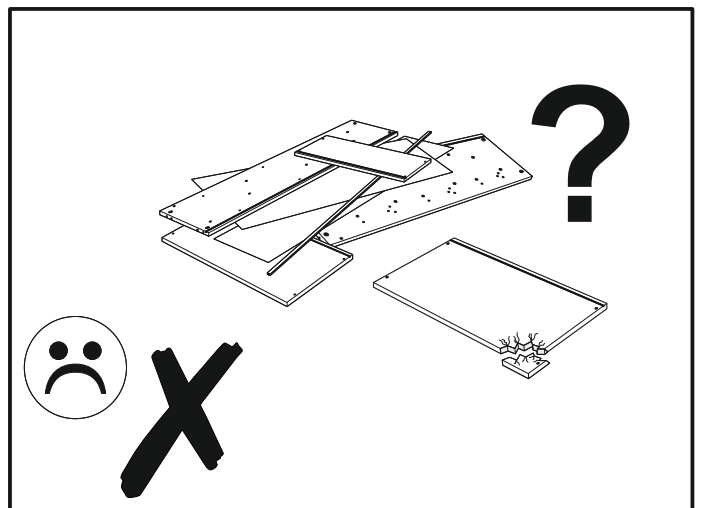
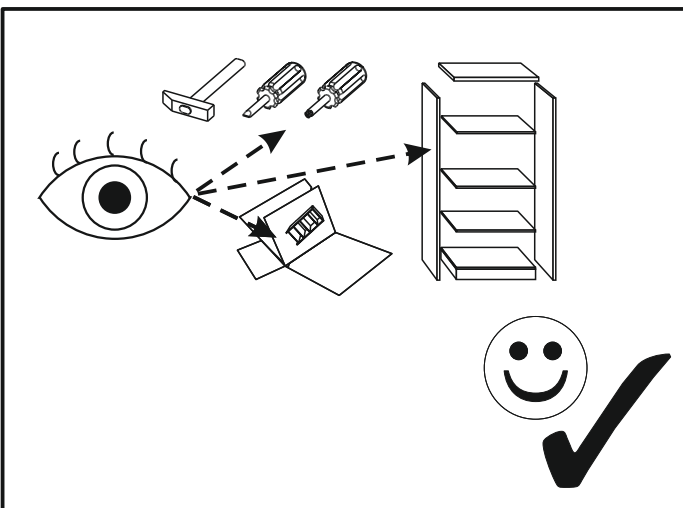
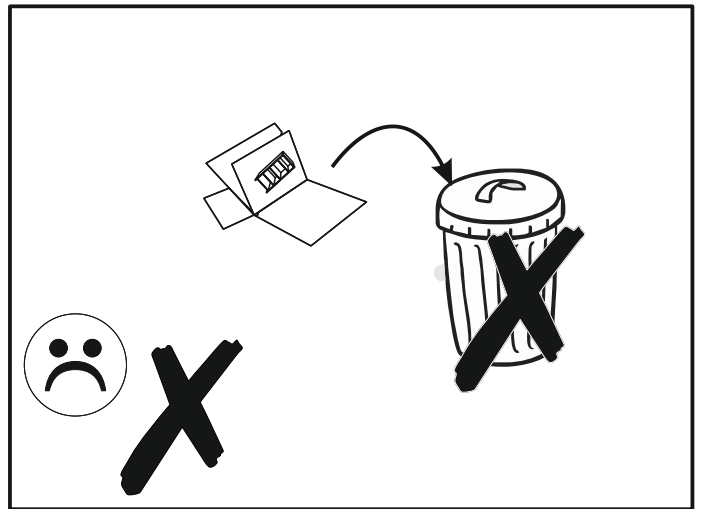
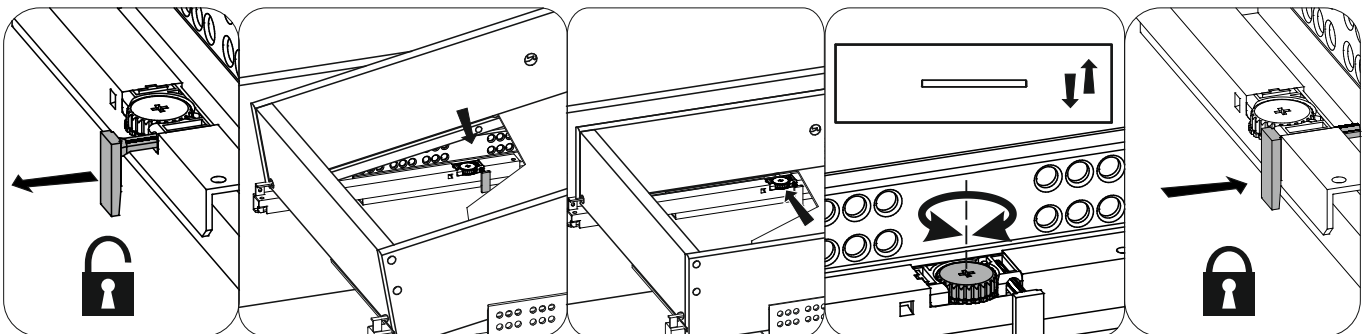
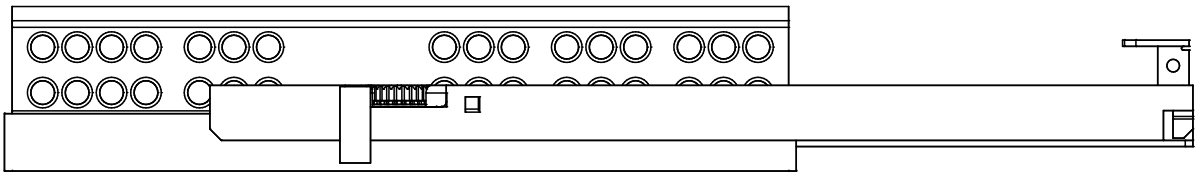
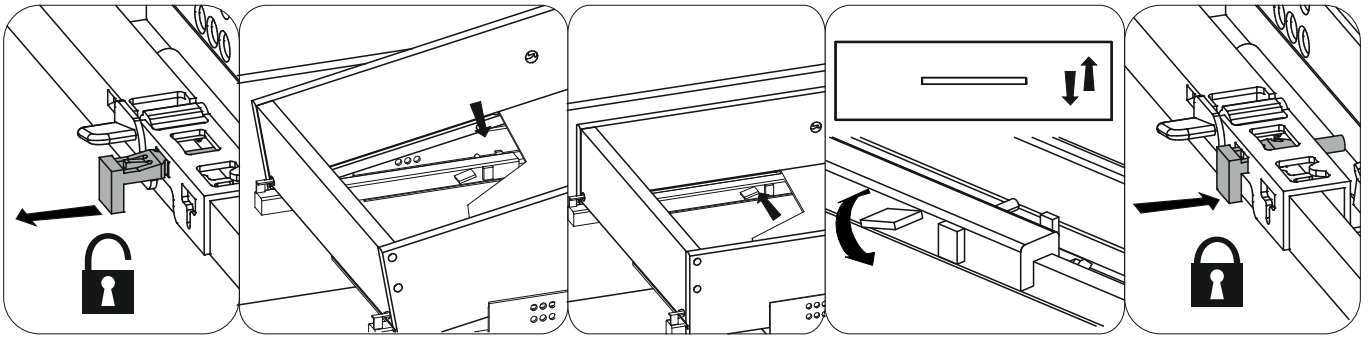
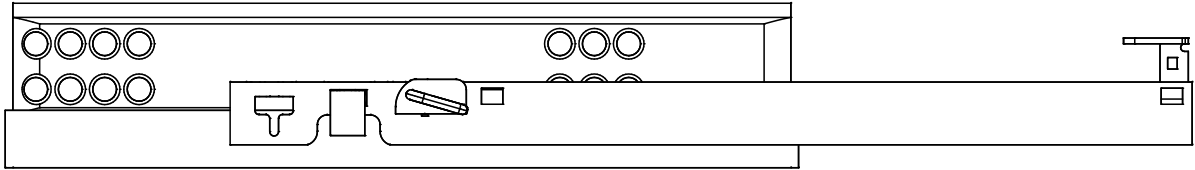
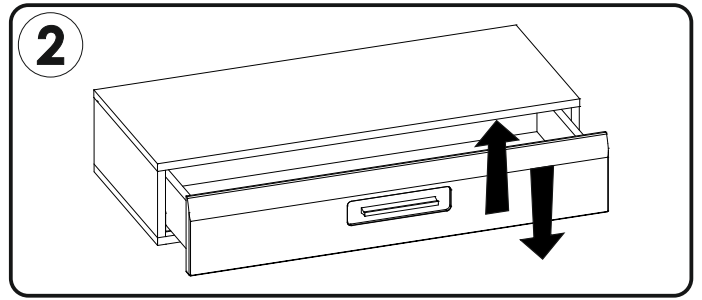
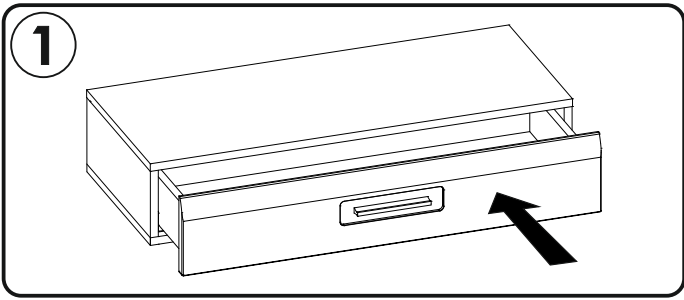




70

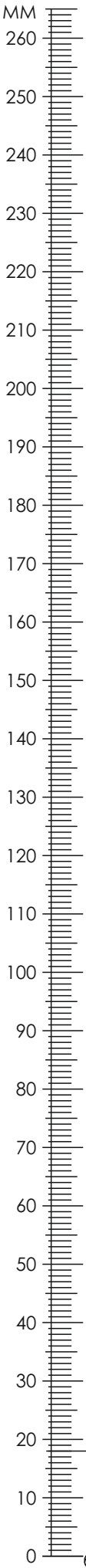


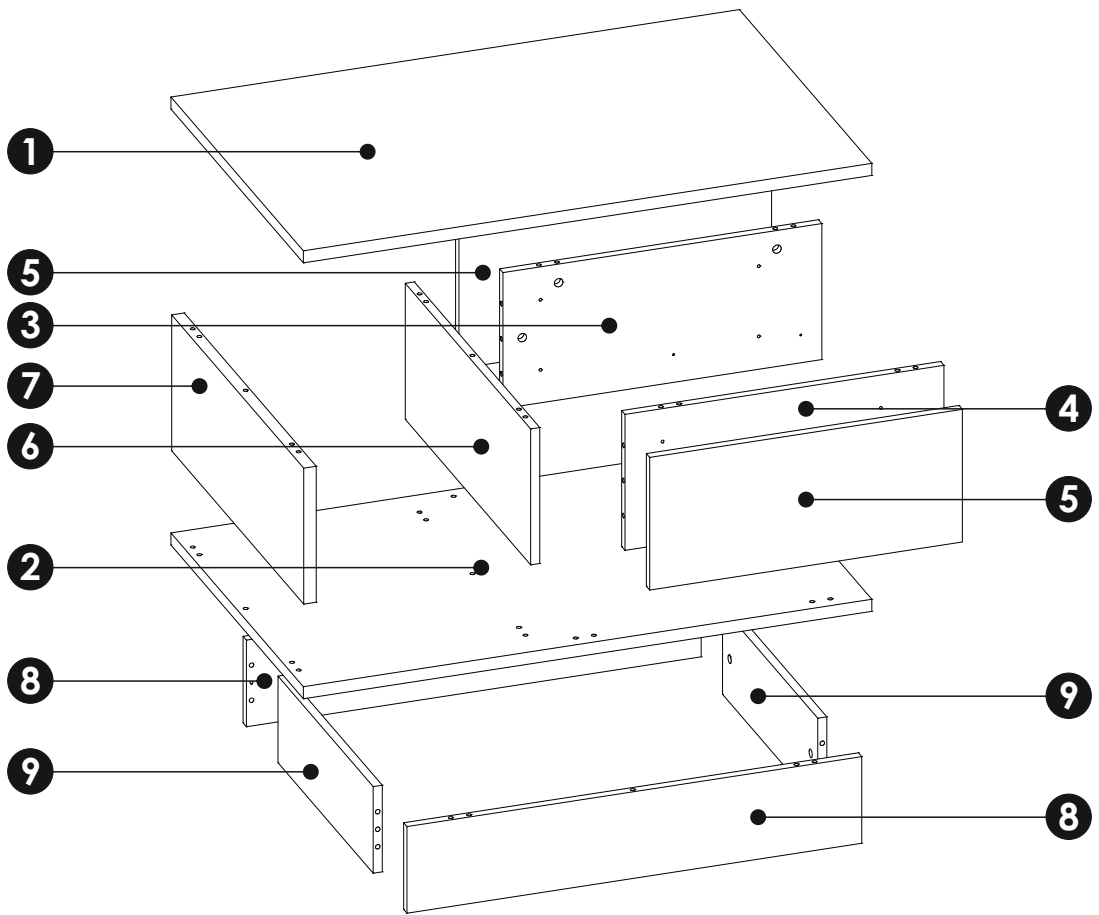
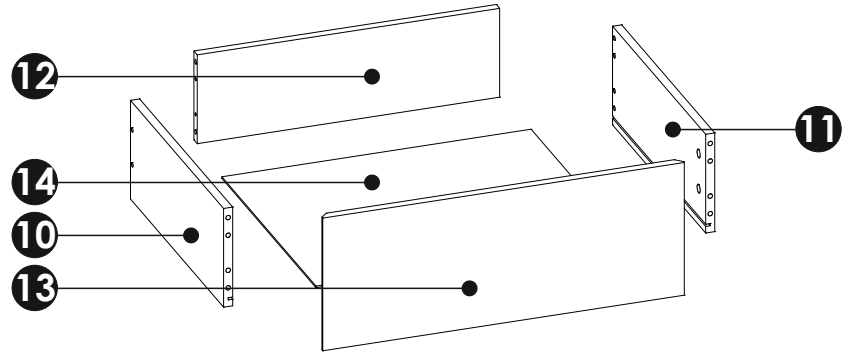
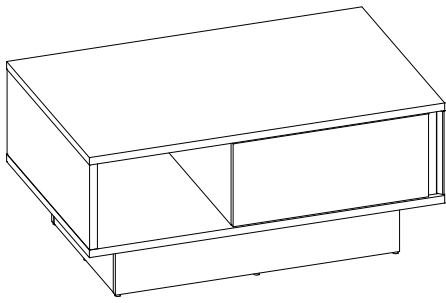




<b>A1</b>	8 x 35 mm	x40	<b>A6</b>	8 x 24 mm	x4	<b>C2</b>	5 x 13 mm	x4
<b>E0</b>	Ø16	x7	<b>E1</b>	15 x 12 mm	x26	<b>F1</b>	6 x 34 mm	x26
<b>G1</b>	7 x 50 mm	x4	<b>G2</b>	7 x 60 mm	x10	<b>M</b>		x1
<b>N1</b>	3 x 16 mm	x5	<b>N13</b>	4 x 25 mm	x8	<b>O2</b>		x8
<b>R4</b>		x1	<b>T10</b>		x1			

L-460 mm



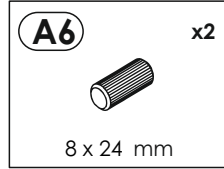
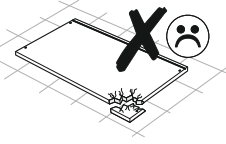
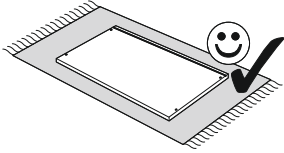


<b>1</b>	1000	640	22	x1	2/2
<b>2</b>	1000	640	22	x1	2/2
<b>3</b>	561	248	16	x1	1/2
<b>4</b>	561	248	16	x1	1/2
<b>5</b>	550	242	16	x2	1/2
<b>6</b>	606	248	16	x1	1/2
<b>7</b>	638	248	22	x1	1/2

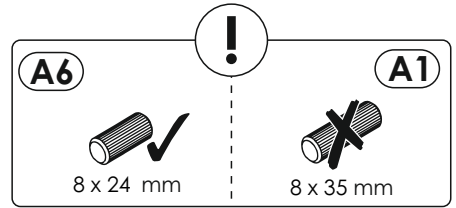
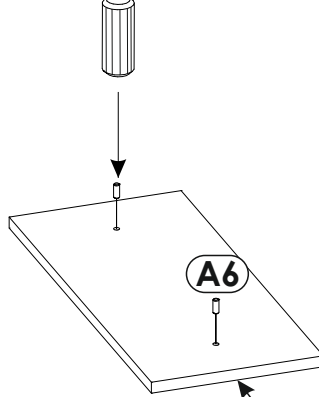
<b>8</b>	800	158	16	x1	1/2
<b>9</b>	460	158	16	x2	1/2
<b>10</b>	450	180	16	x1	1/2
<b>11</b>	450	180	16	x1	1/2
<b>12</b>	532	162	16	x1	1/2
<b>13</b>	636	242	16	x1	1/2
<b>14</b>	544	455	3	x1	2/2



1 ▶

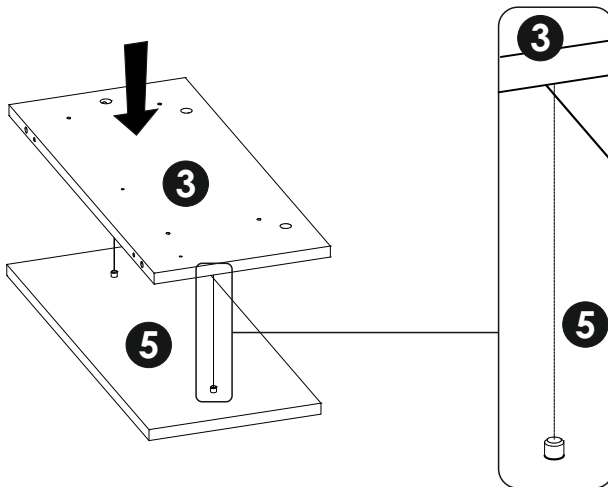
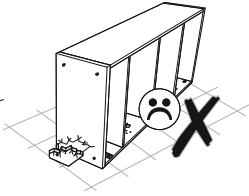
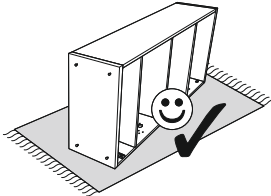


A6

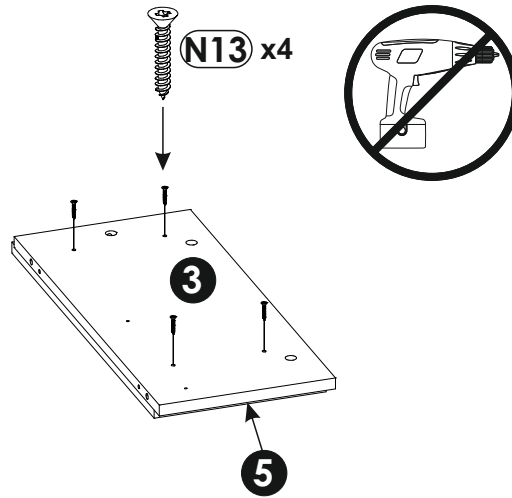
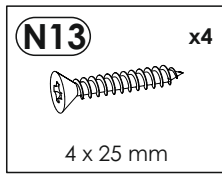
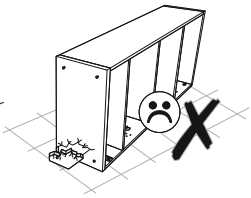
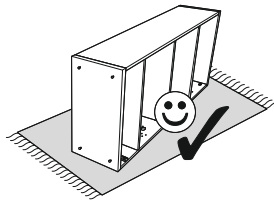


5 x1

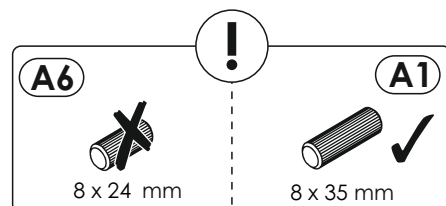
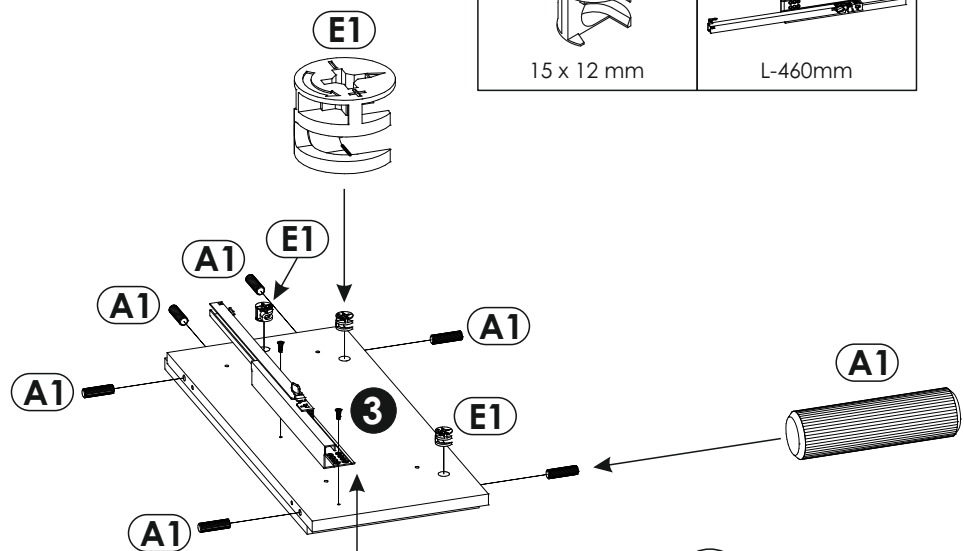
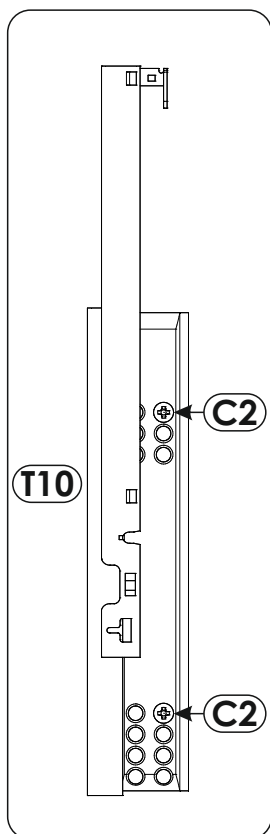
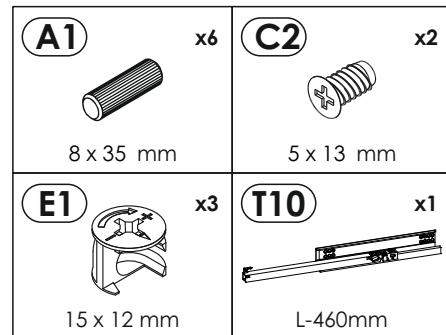
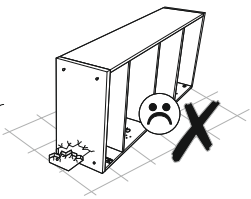
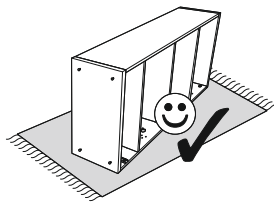
2 ▶



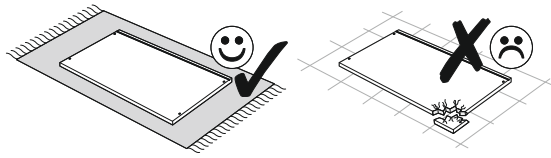
3 ▶



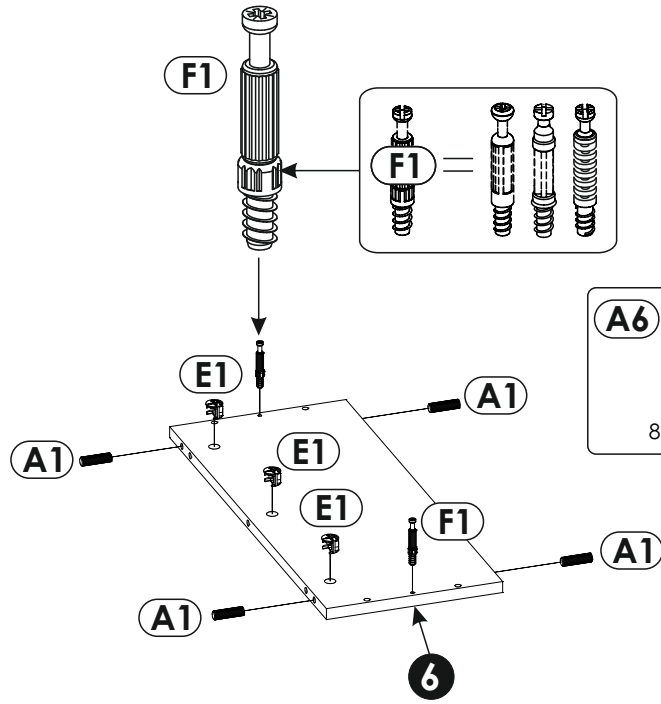
4 ▶



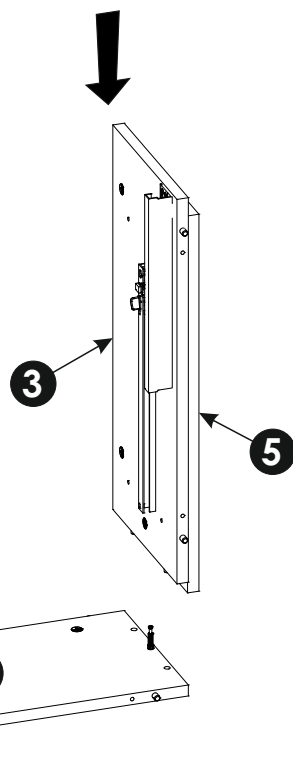
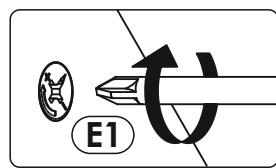
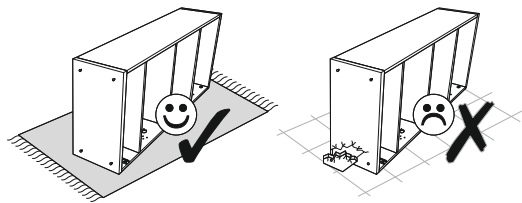
5 ▶



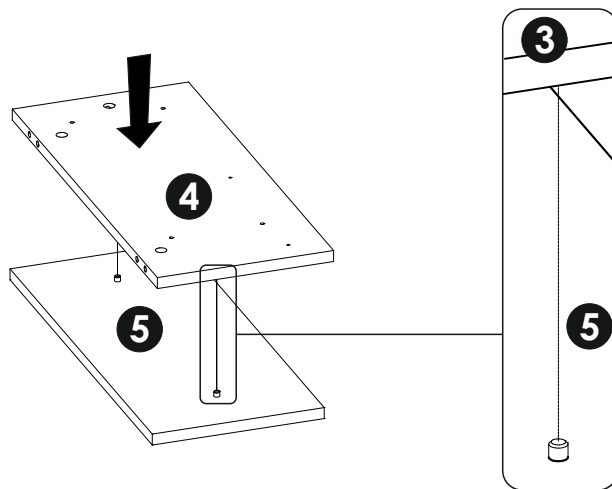
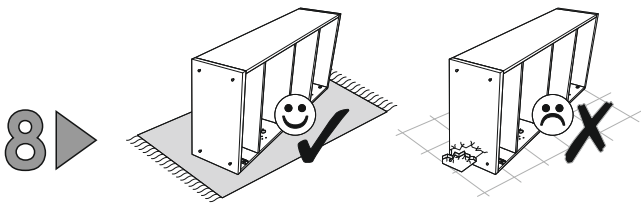
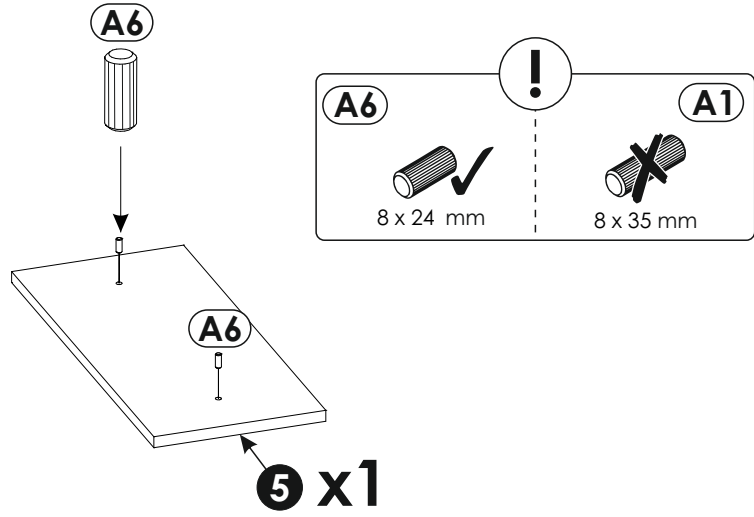
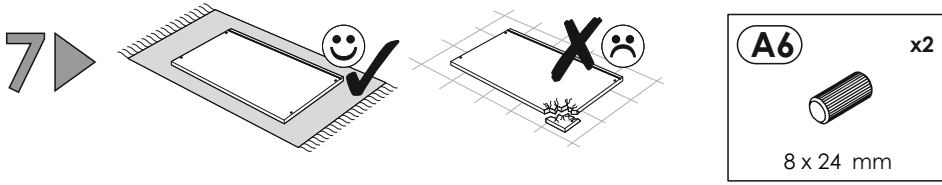
<b>A1</b>	x4	<b>E1</b>	x3	<b>F1</b>	x2
8 x 35 mm		15 x 12 mm		6 x 34 mm	



6 ▶

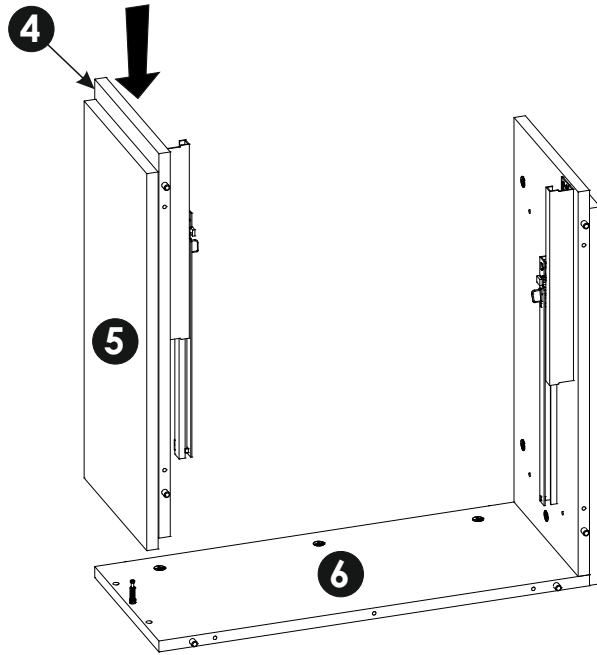
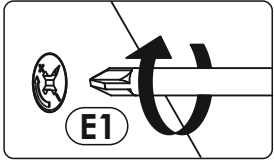
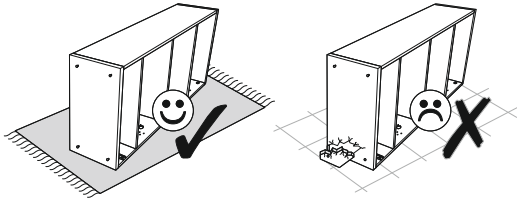




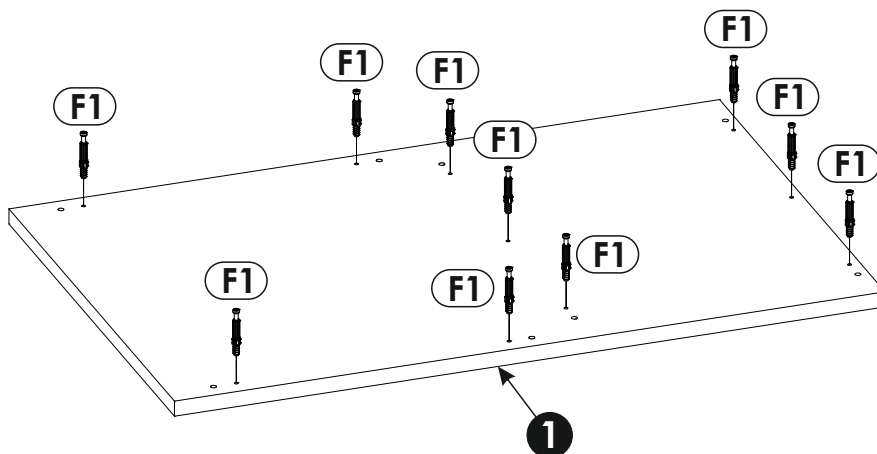
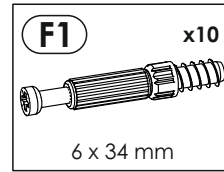
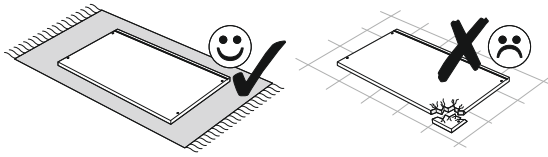




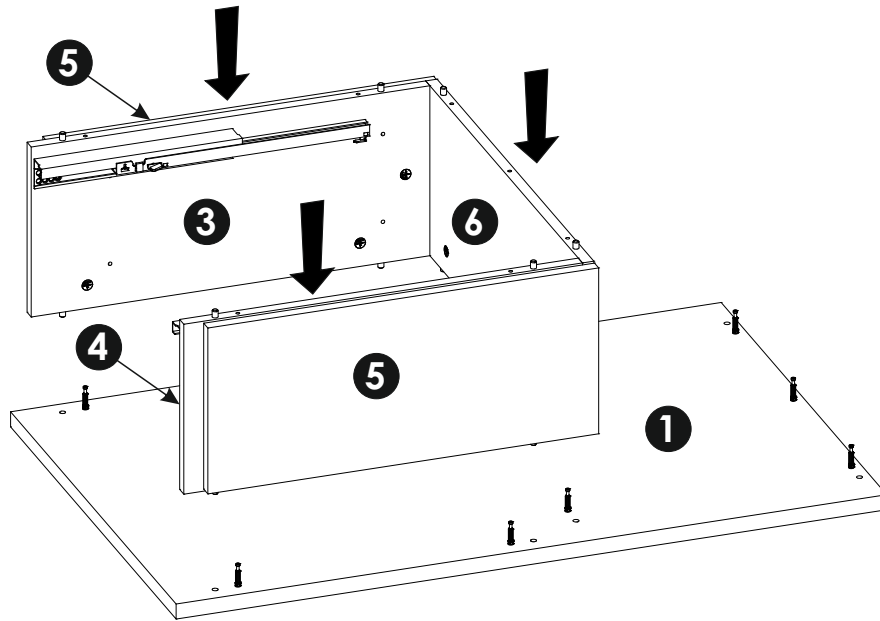
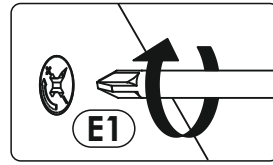
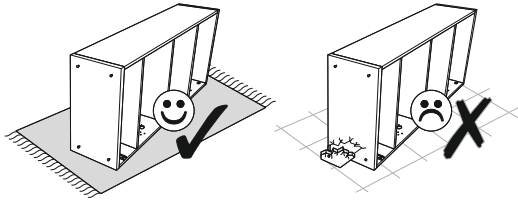
11 ▶



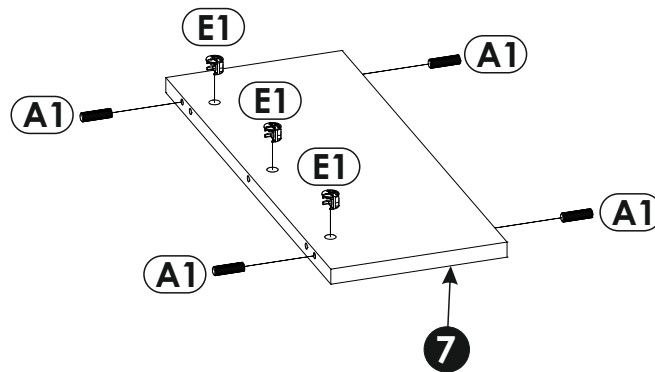
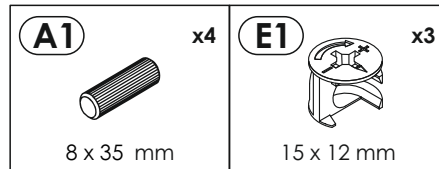
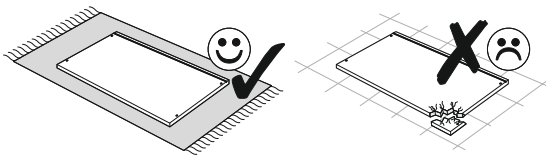
12 ▶



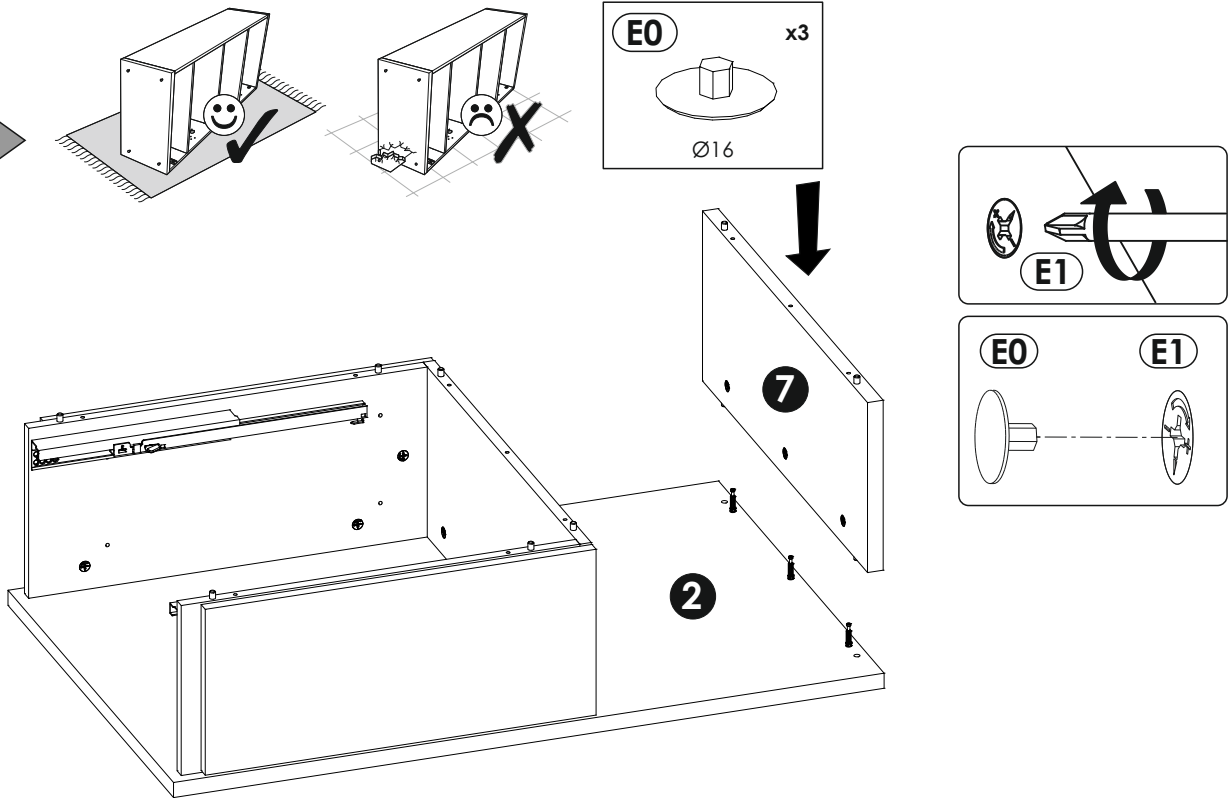
13▶



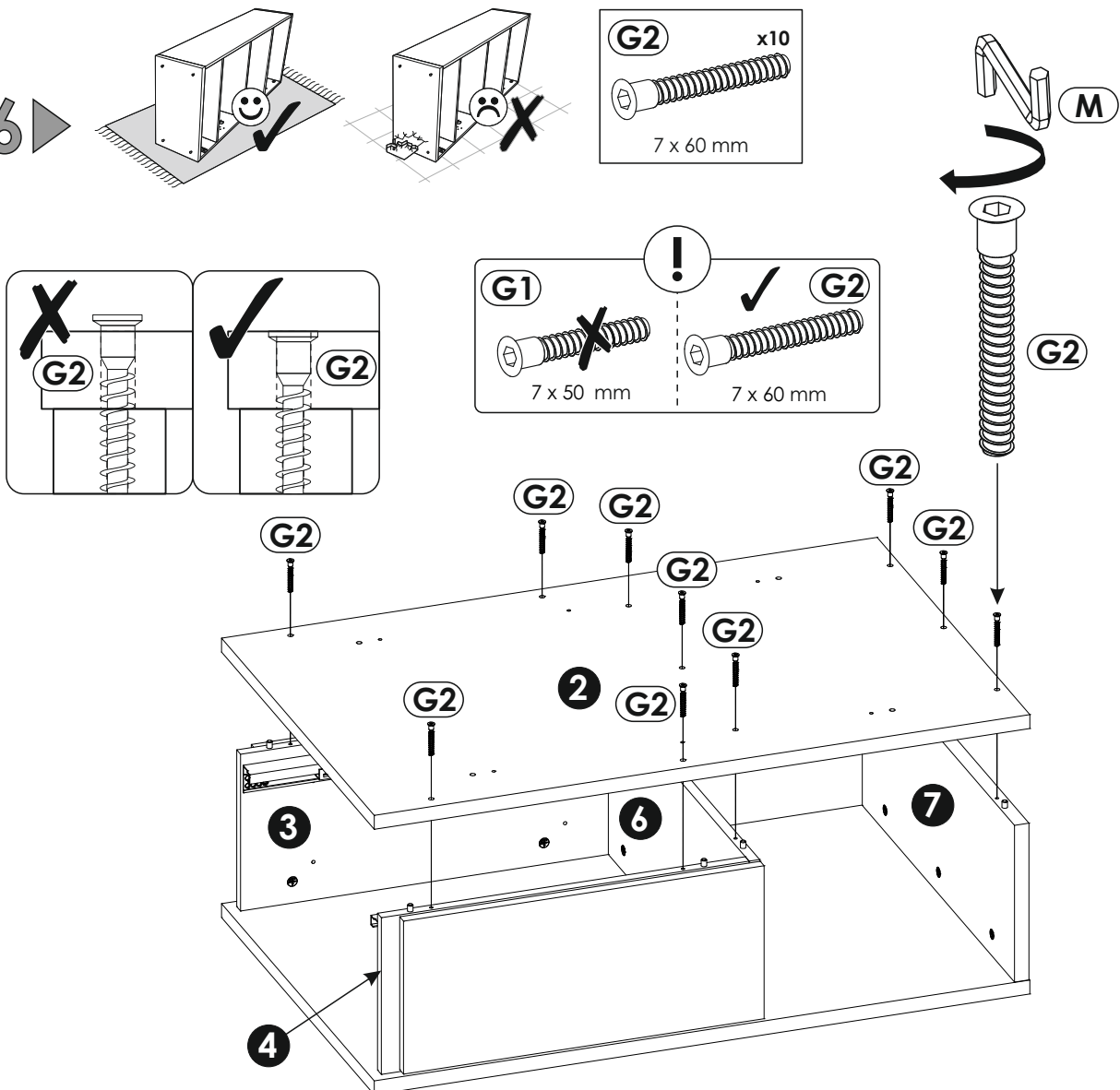
14▶



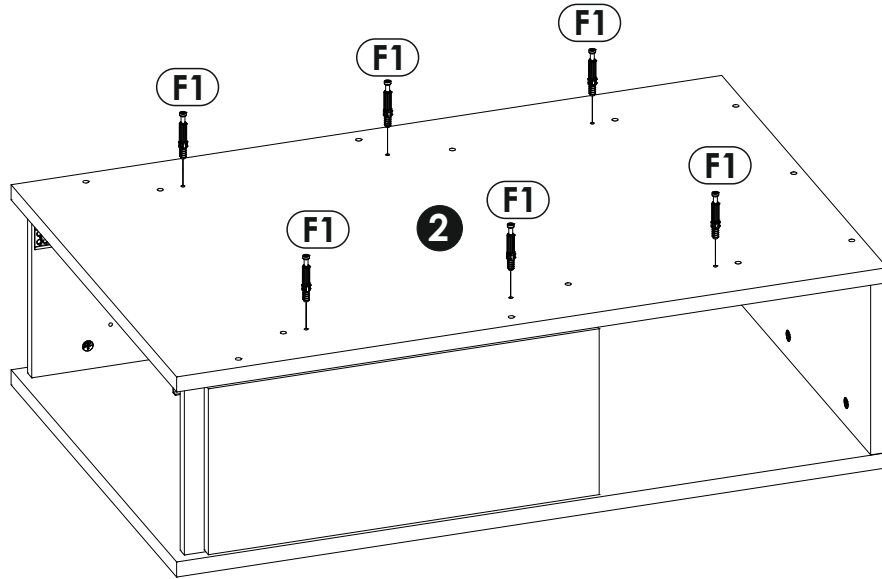
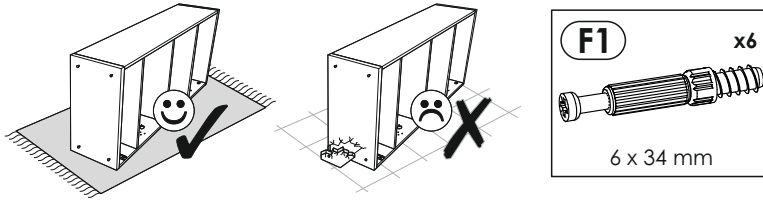
15 ▶



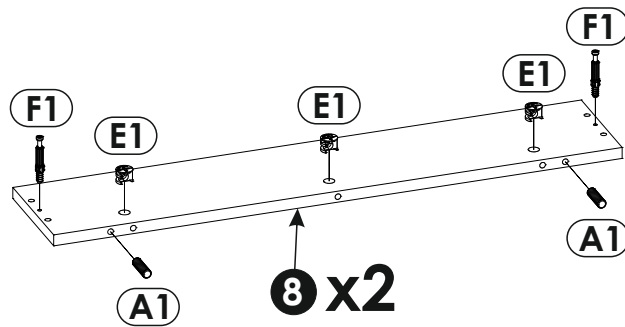
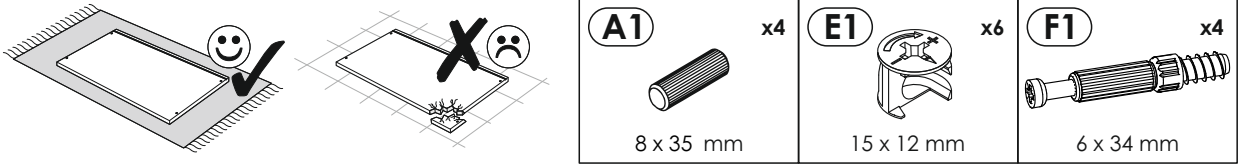
16 ▶



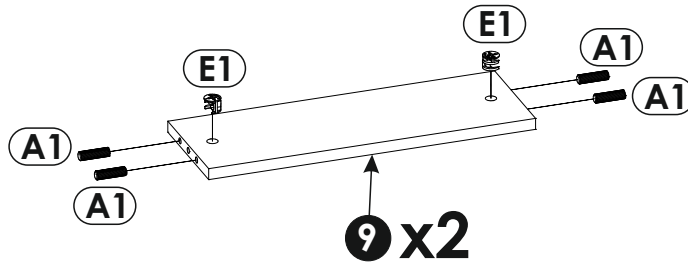
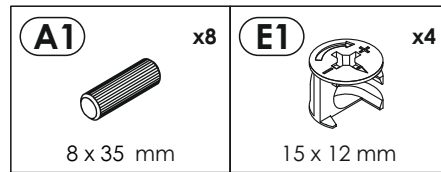
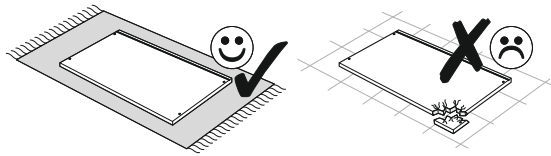
17▶



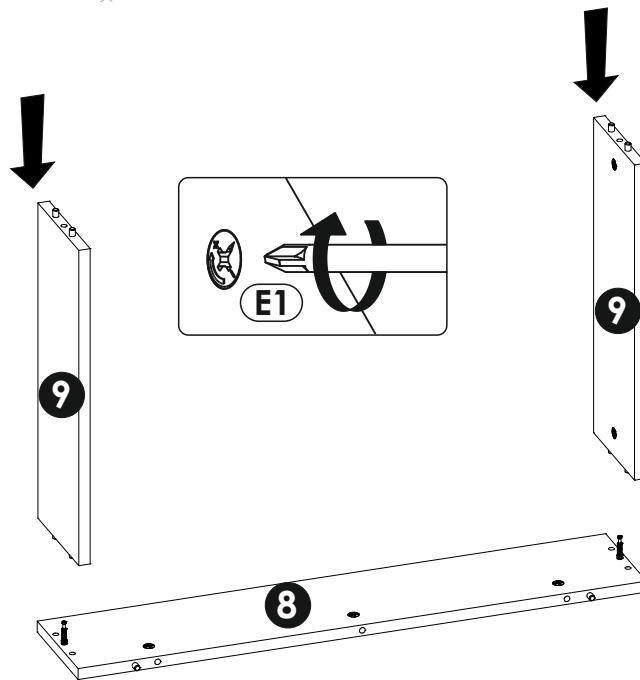
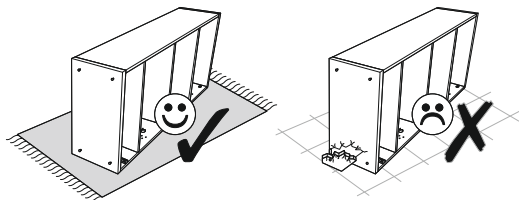
18▶



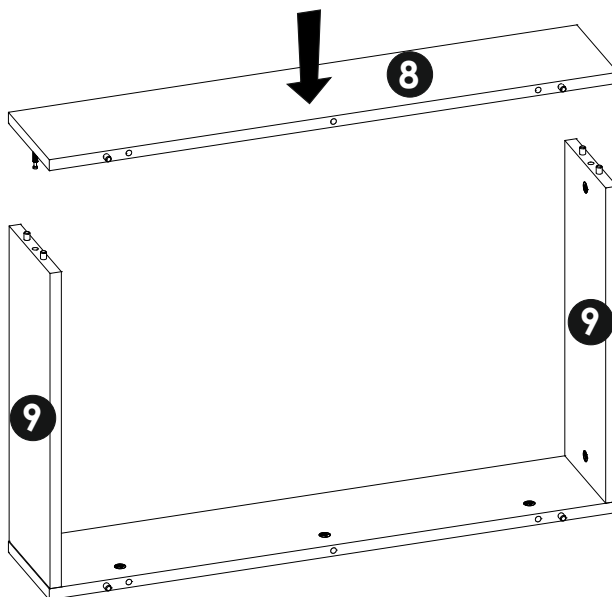
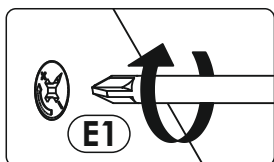
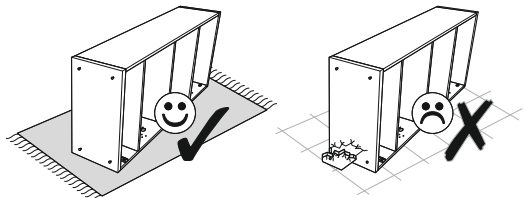
19▶



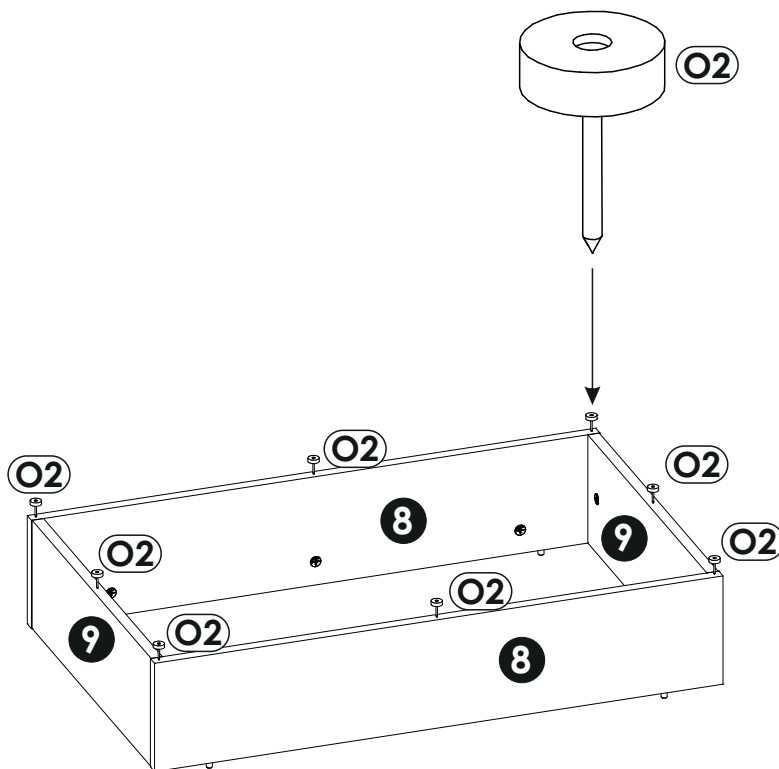
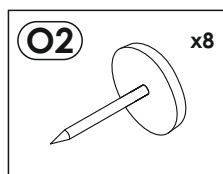
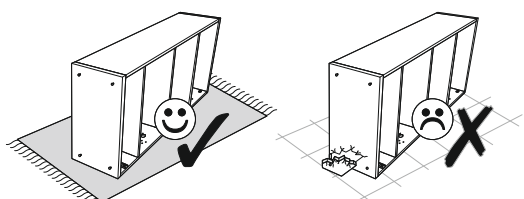
20▶



21 ▶

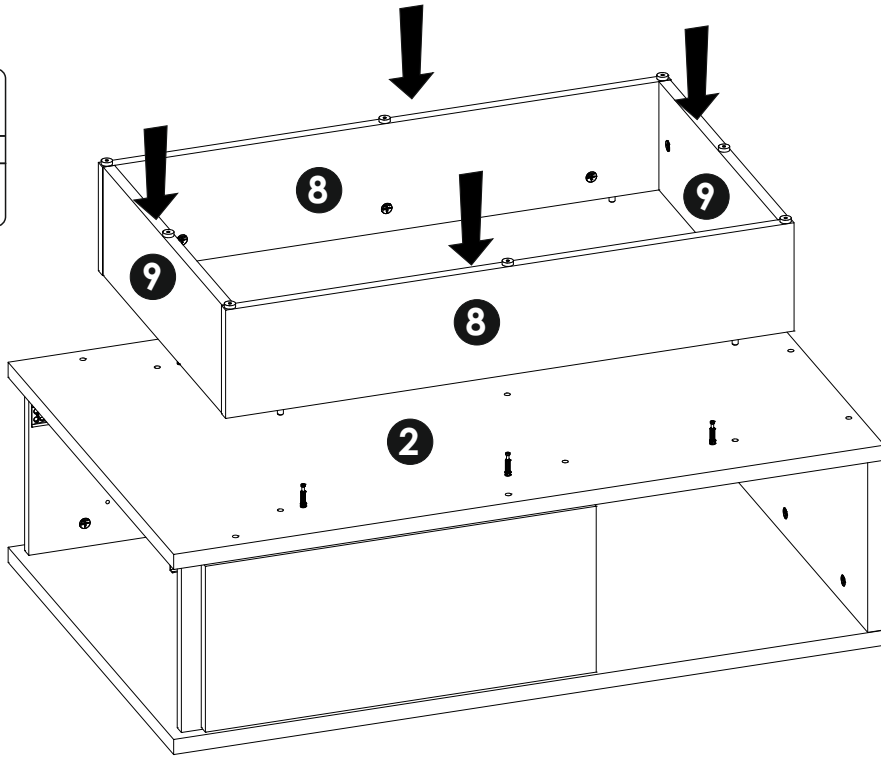
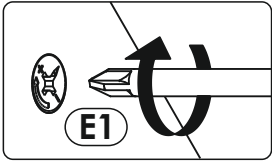
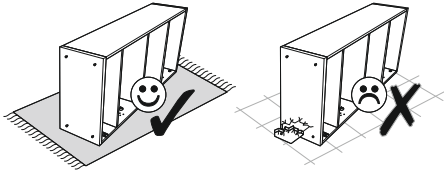


22 ▶

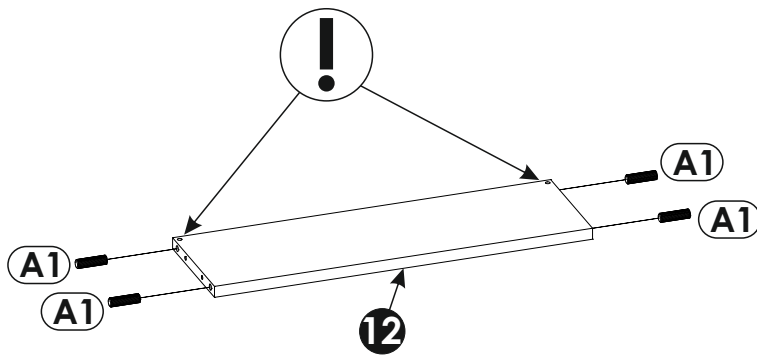
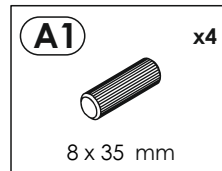
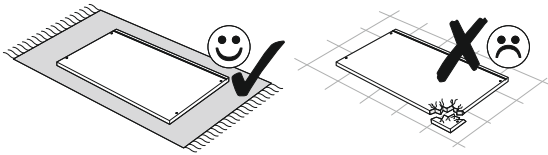




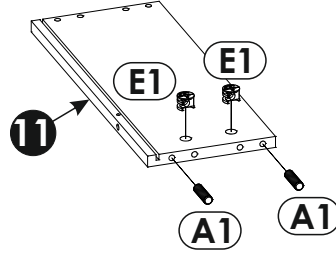
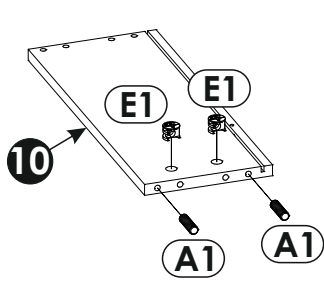
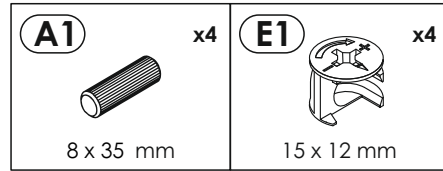
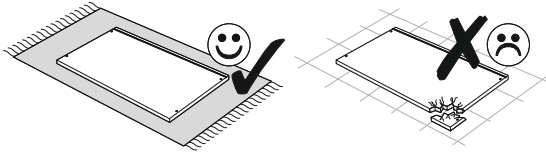
23 ▶



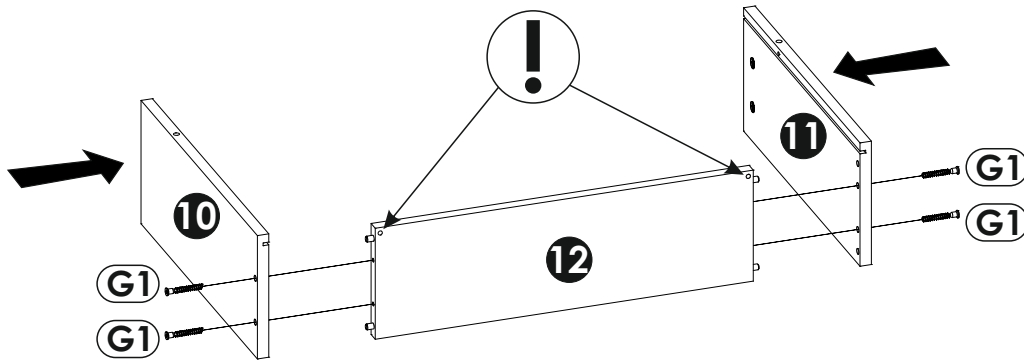
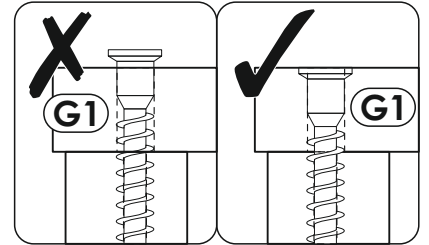
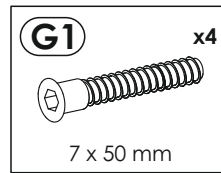
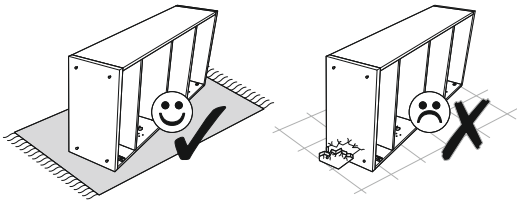
24 ▶



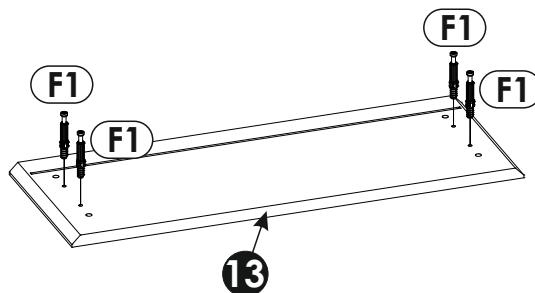
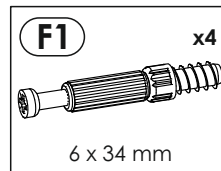
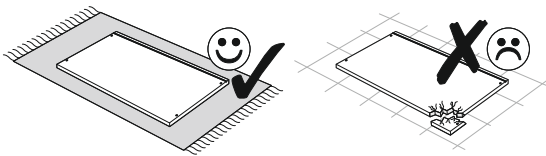
25 ▶



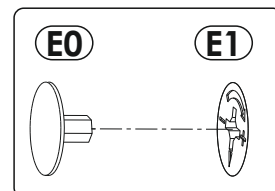
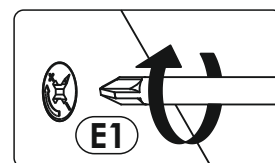
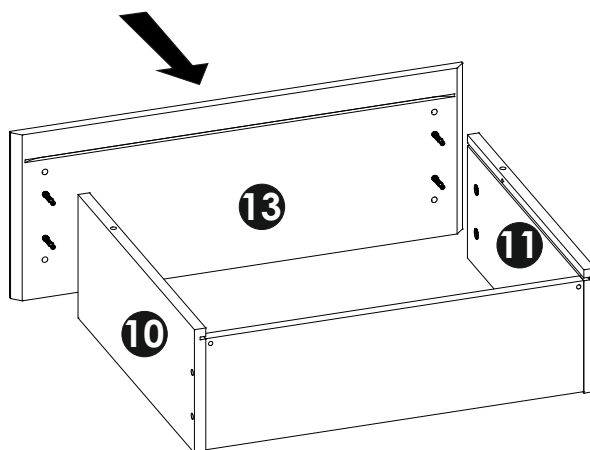
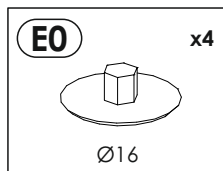
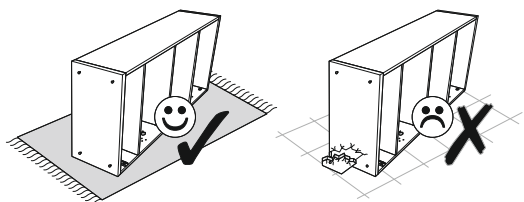
26 ▶



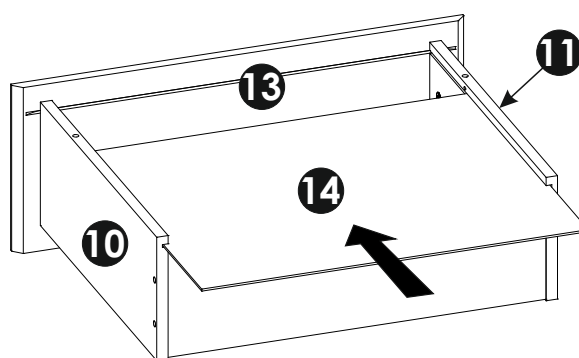
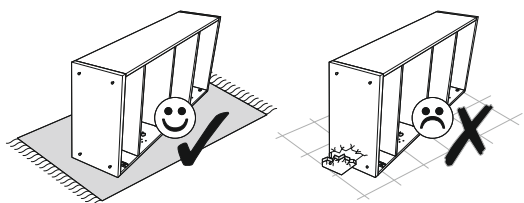
27 ▶



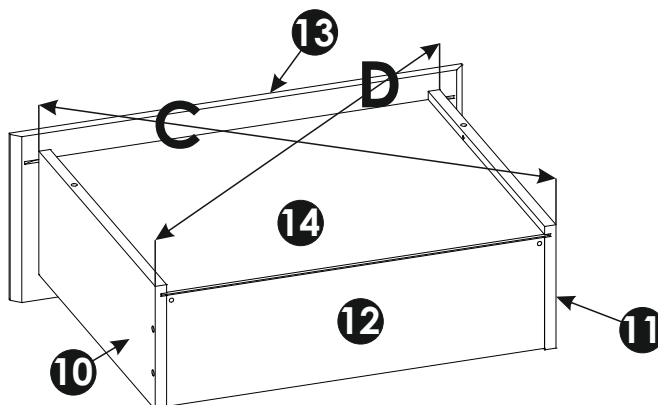
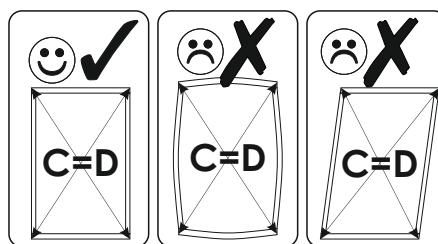
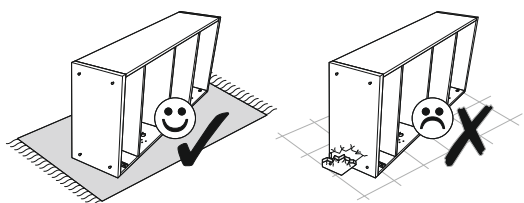
28 ▶



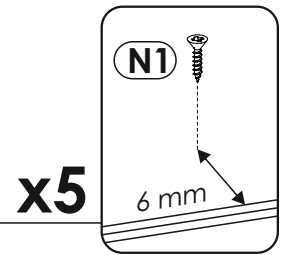
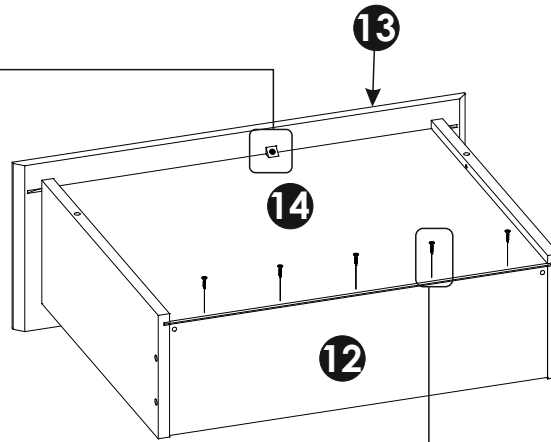
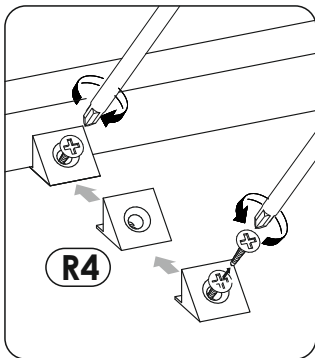
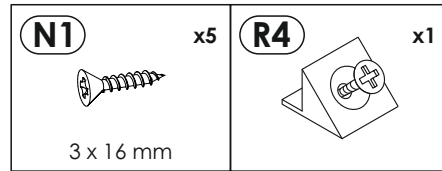
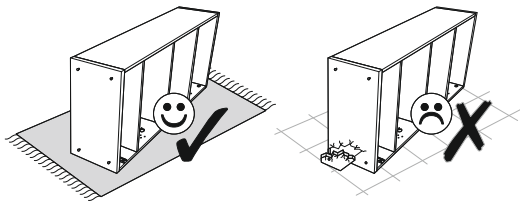
29 ▶



30 ▶



31 ▶



32 ▶

