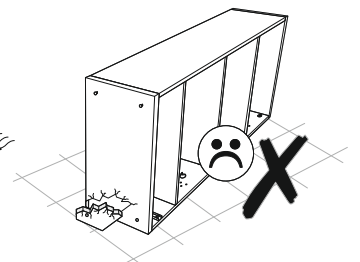
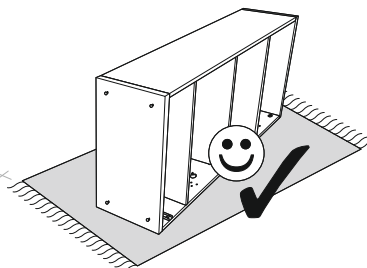
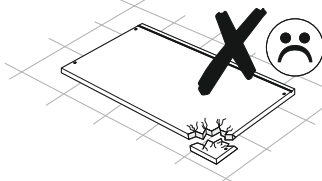
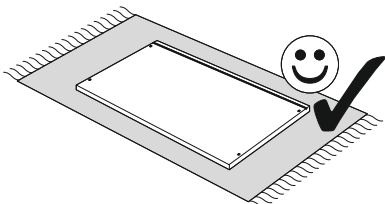
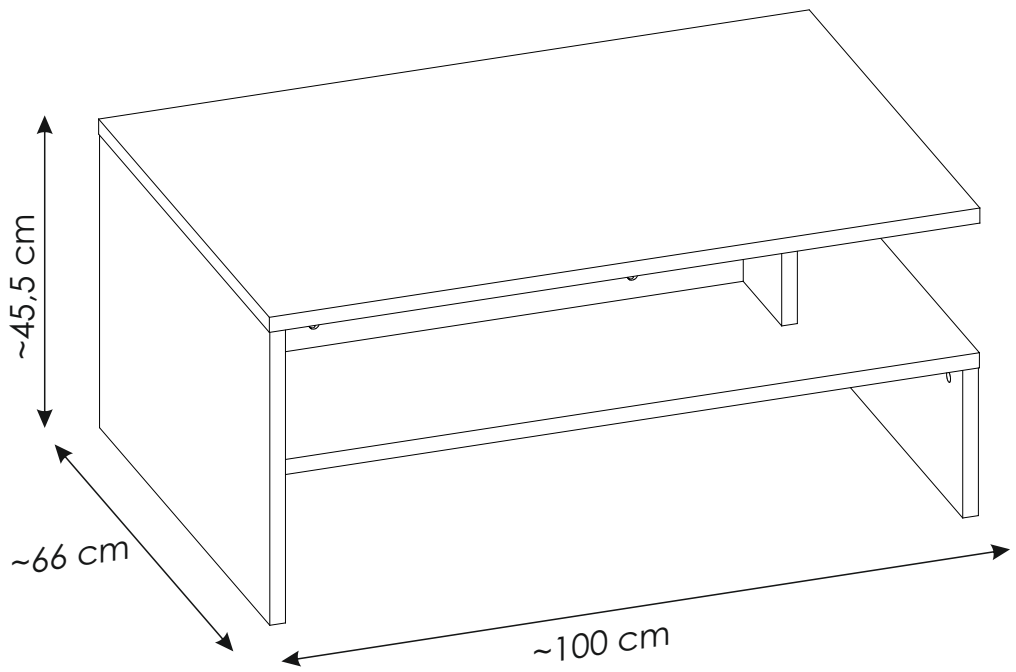
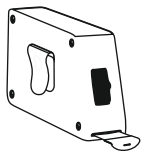
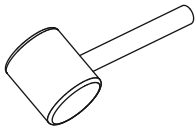
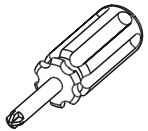
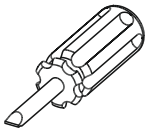
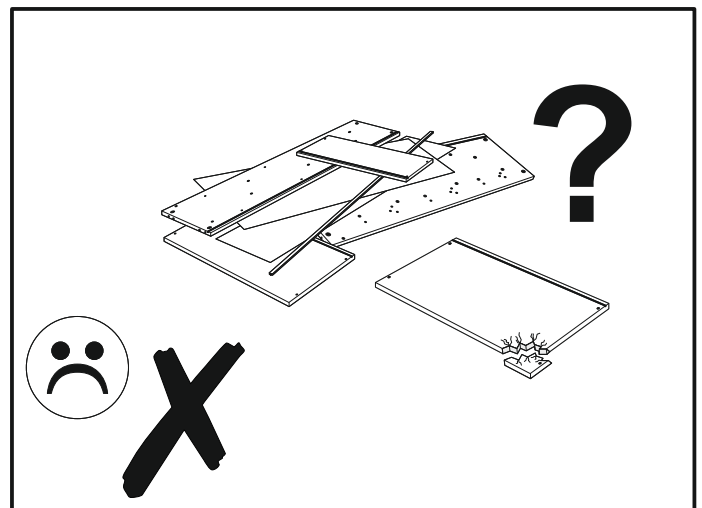
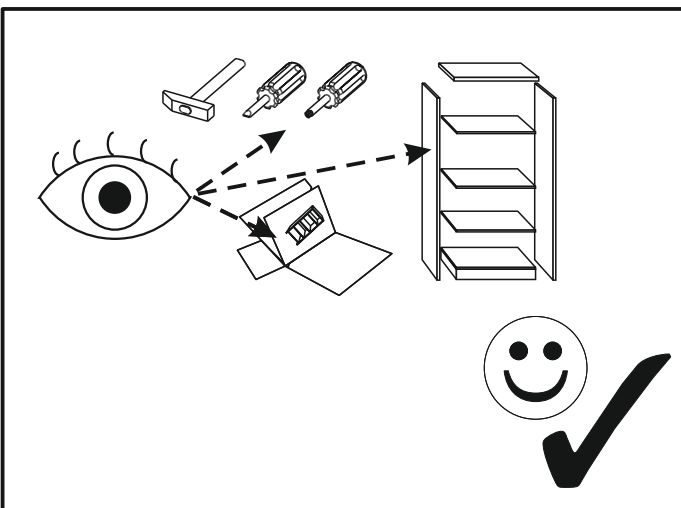
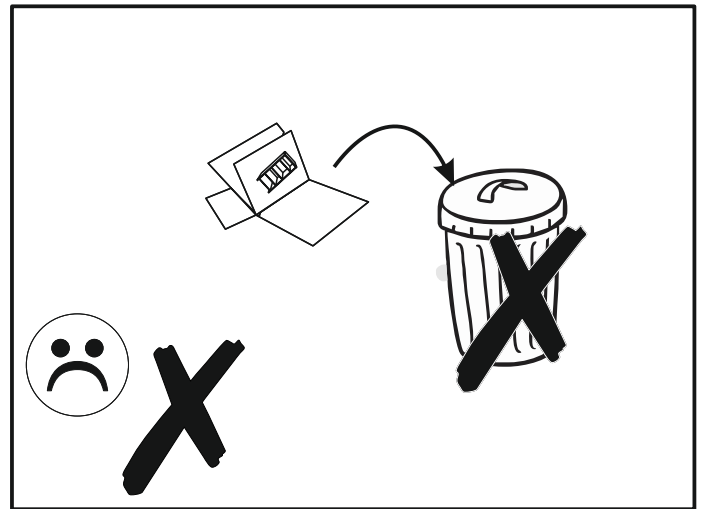
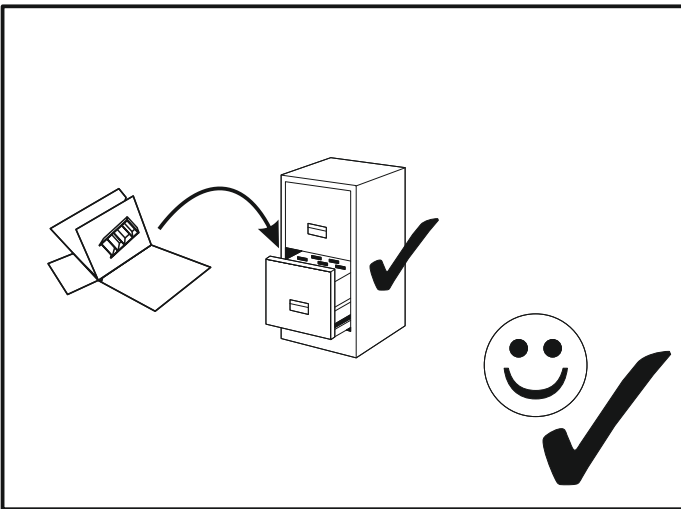
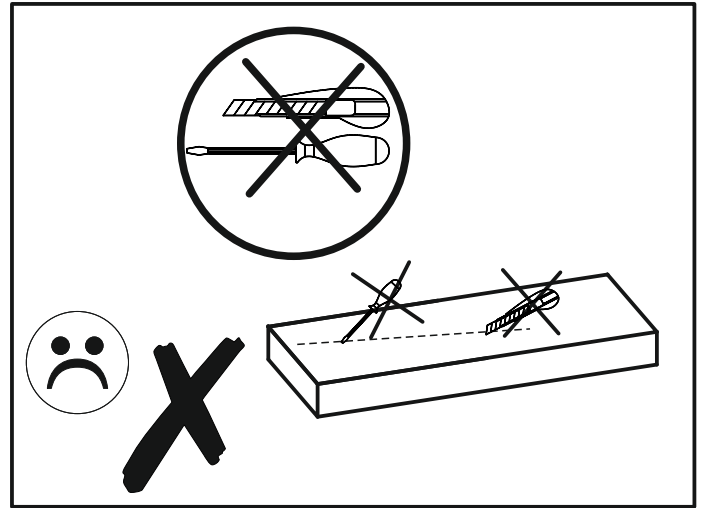
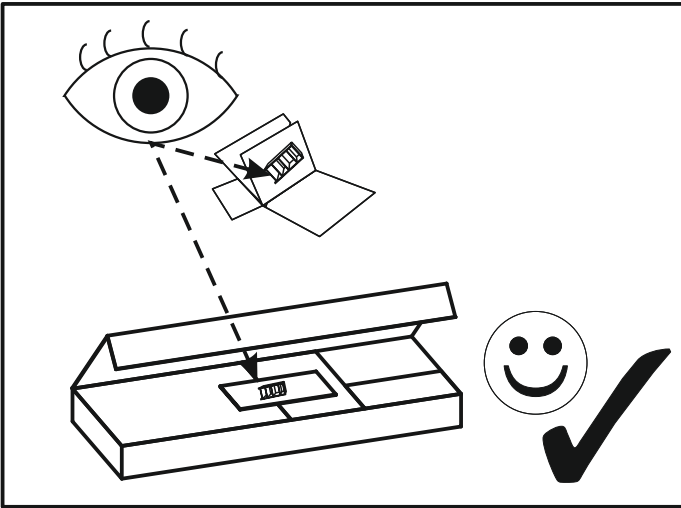
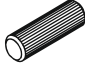
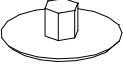

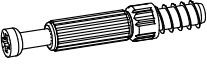

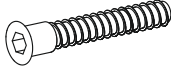
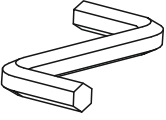
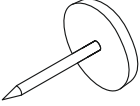


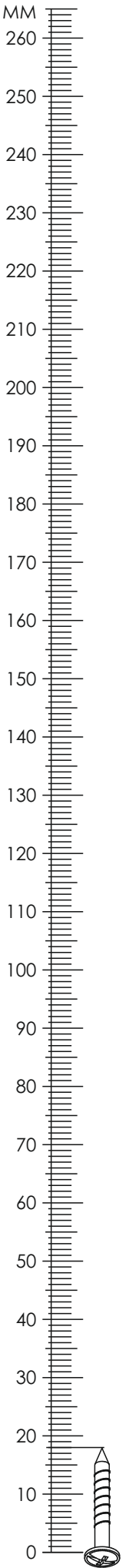


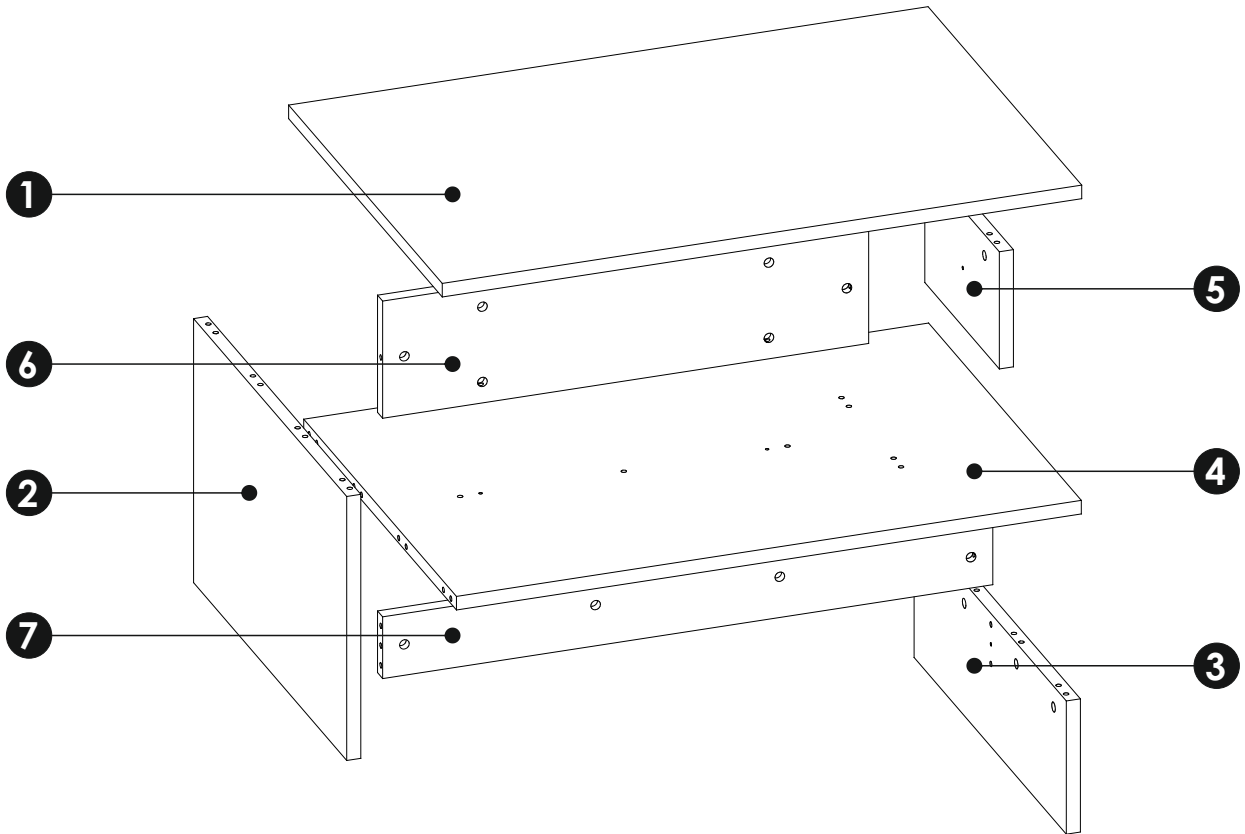
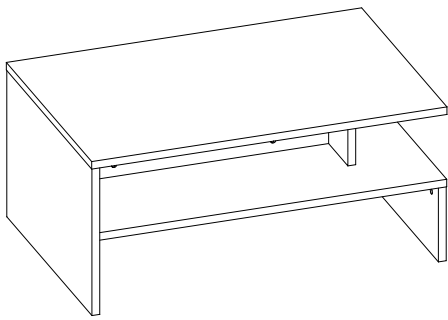
50



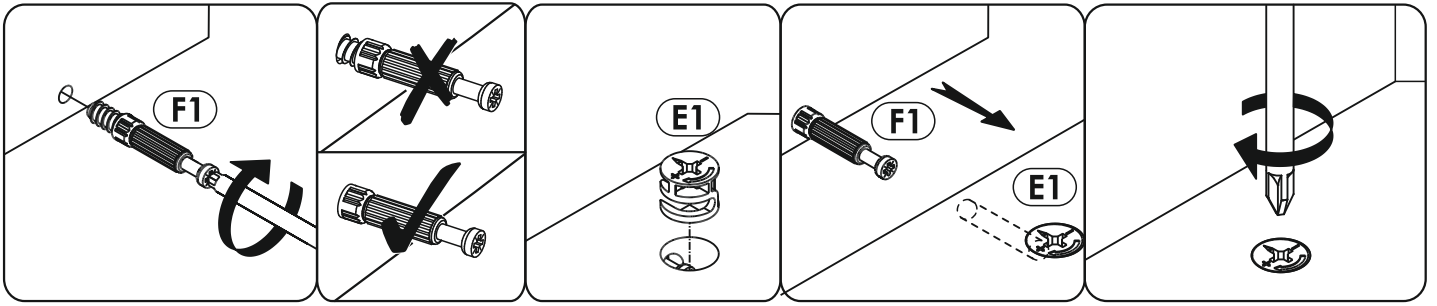


A1 8 x 35 mm x28 	E0 Ø16 x24 	E1 15 x 12 mm x24 
F1 6 x 34 mm x24 	G0 x2 	G1 7 x 50 mm x2 
M x1 	O2 x6 	

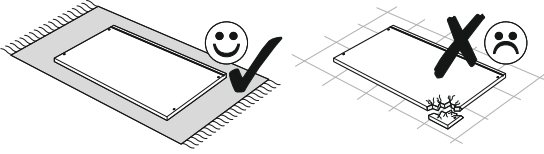




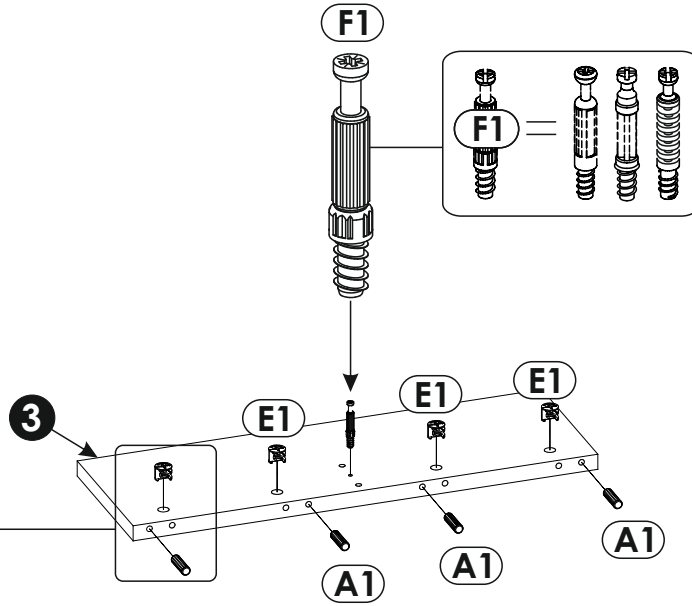
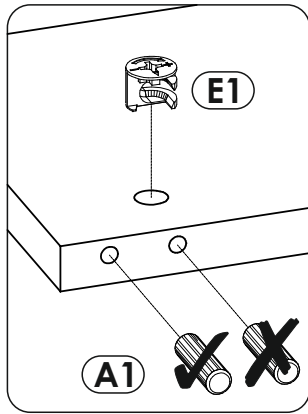
1	660	1000	22	x1	1/1
2	658	428	22	x1	1/1
3	654	216	22	x1	1/1
4	977	656	22	x1	1/1
5	320	190	22	x1	1/1
6	760	190	22	x1	1/1
7	954	100	22	x1	1/1



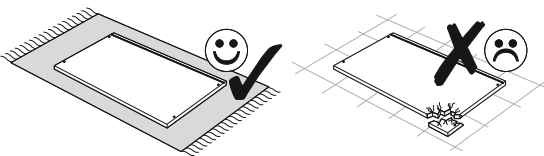
1 ▶



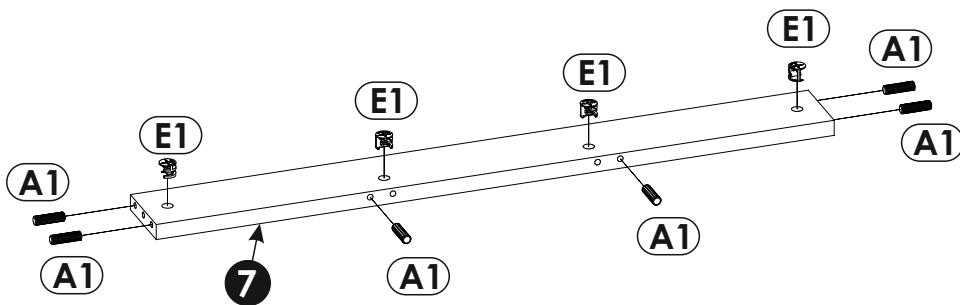
A1	x4	E1	x4	F1	x1
8 x 35 mm		15 x 12 mm		6 x 34 mm	

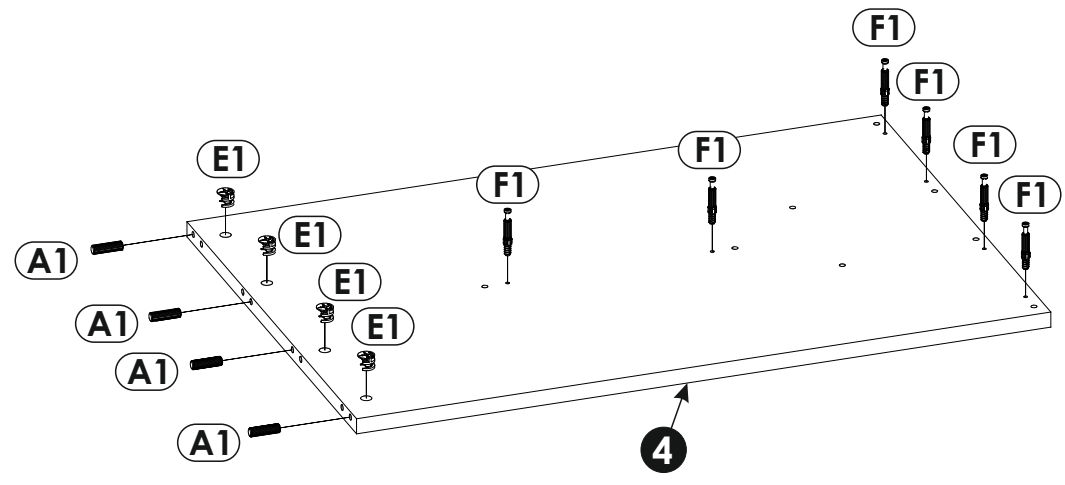
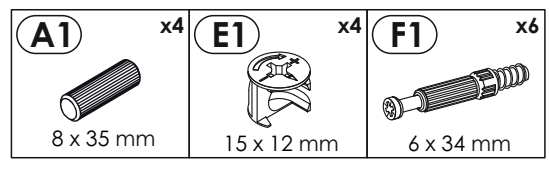
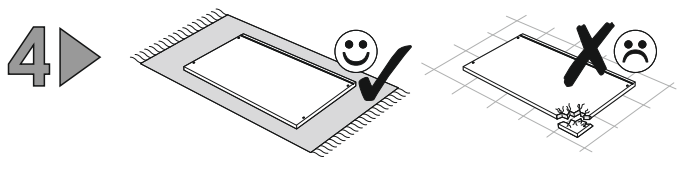
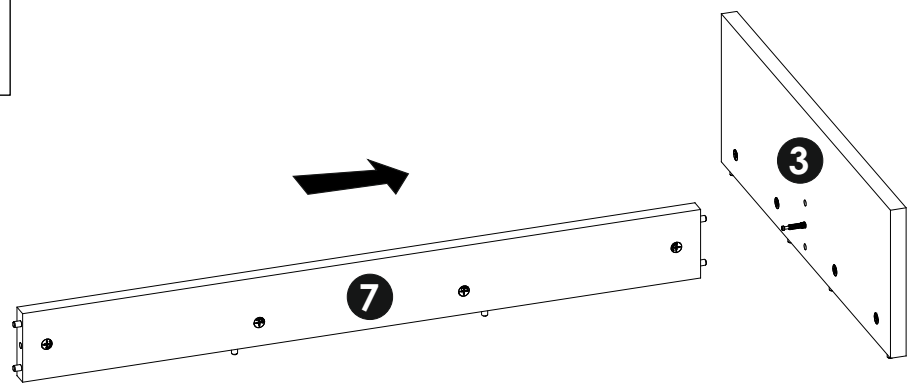
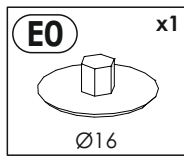
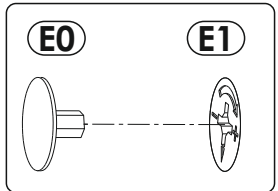
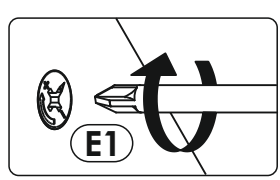
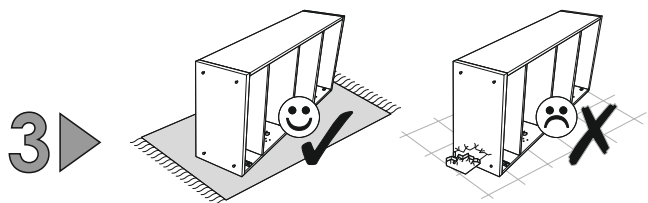


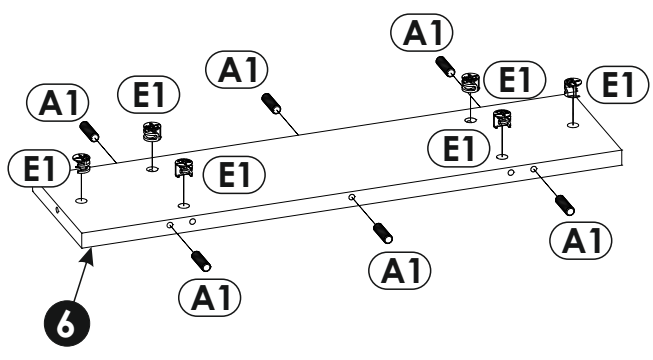
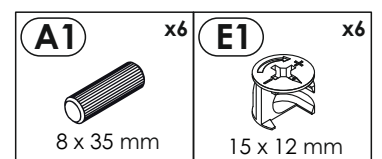
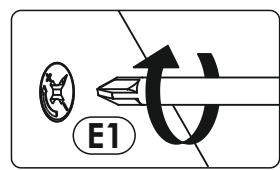
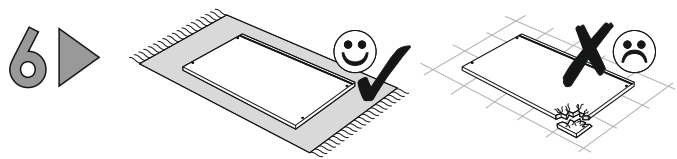
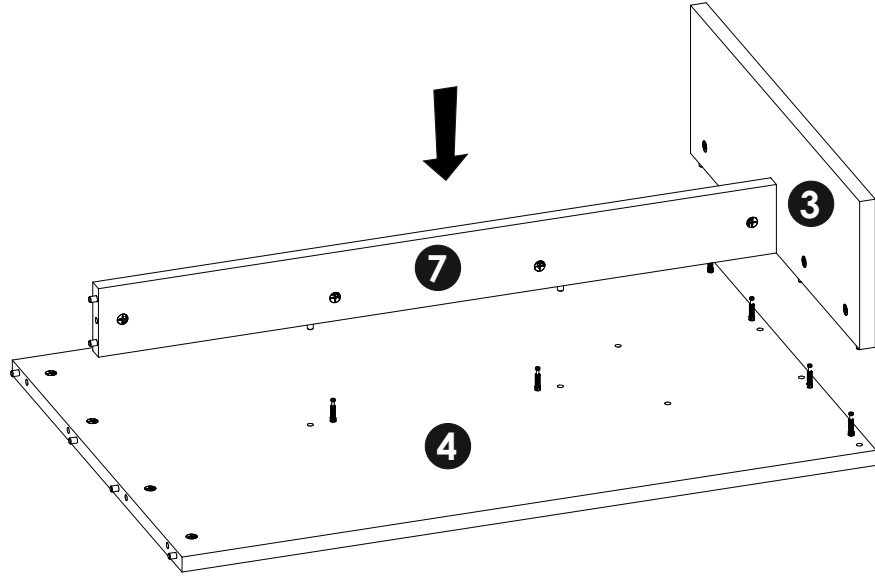
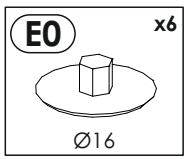
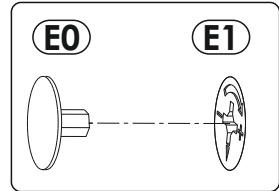
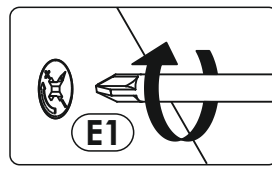
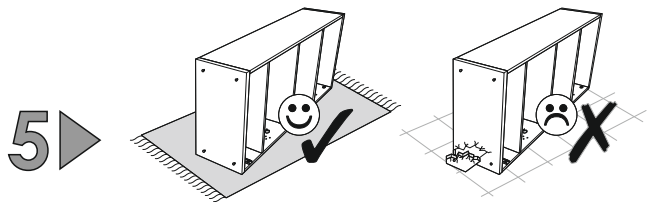
2 ▶

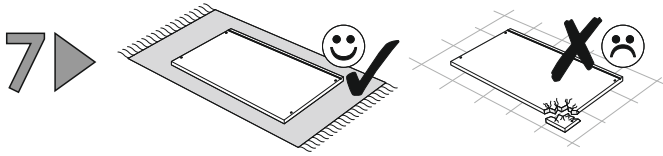


A1	x6	E1	x4
8 x 35 mm		15 x 12 mm	

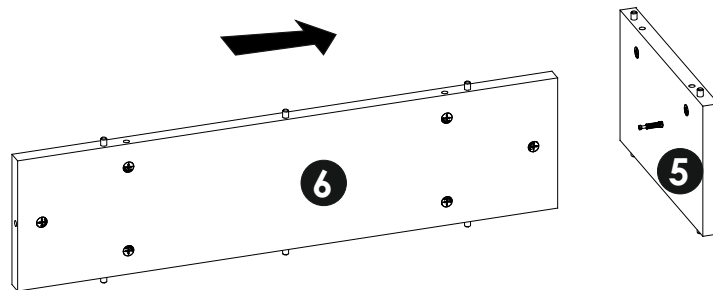
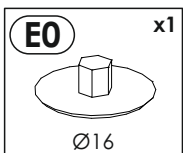
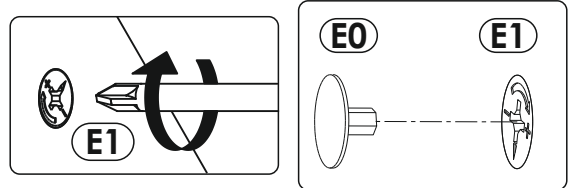
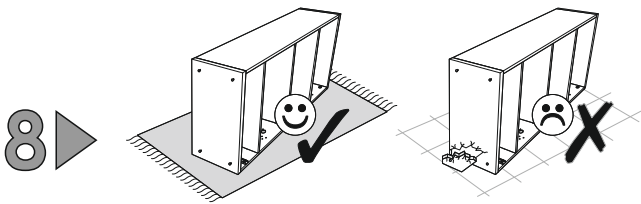
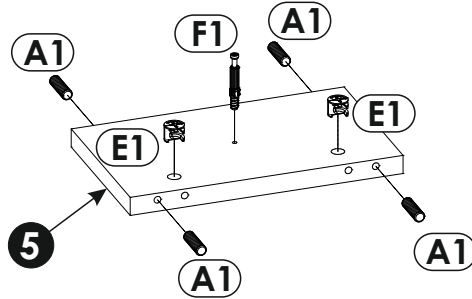


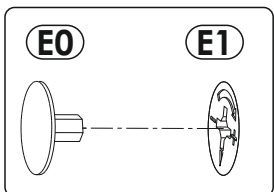
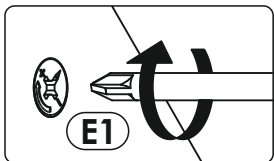
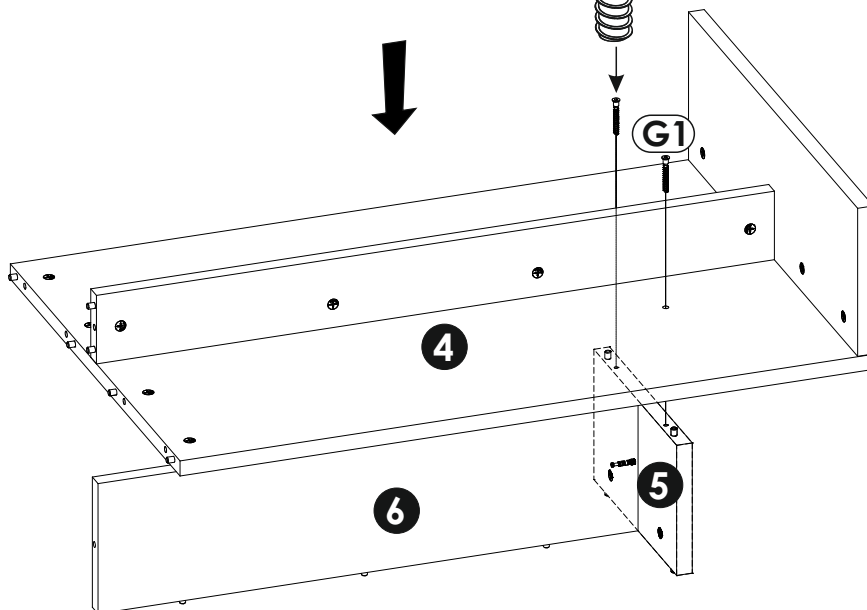
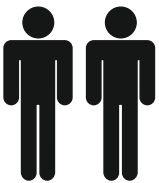
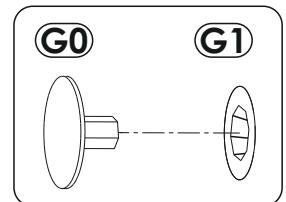
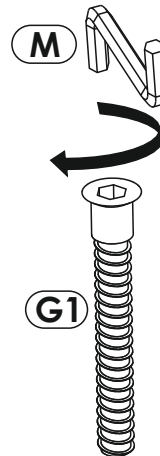
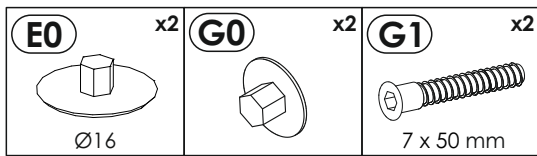
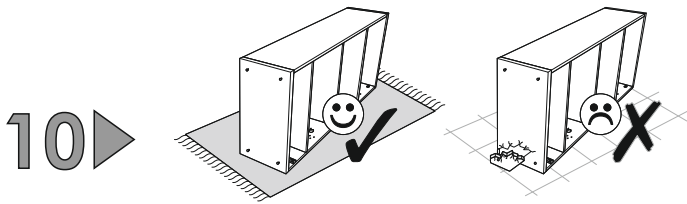
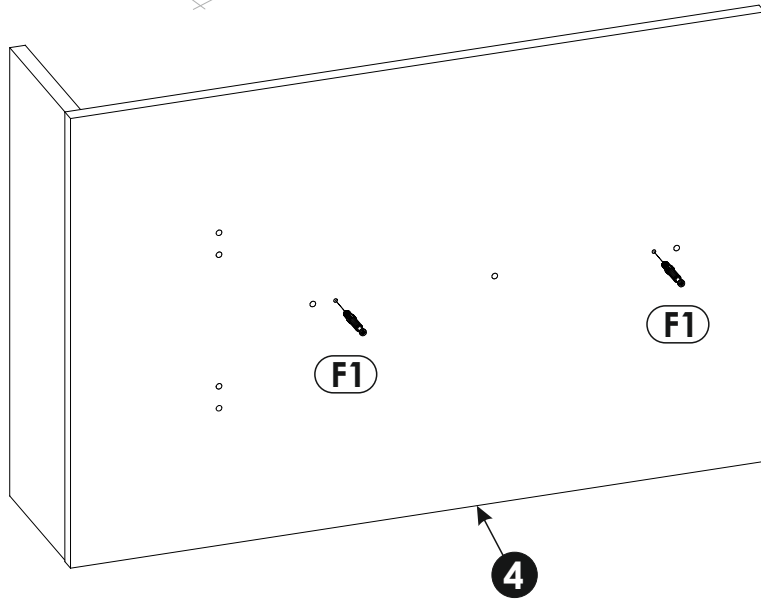
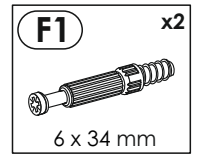
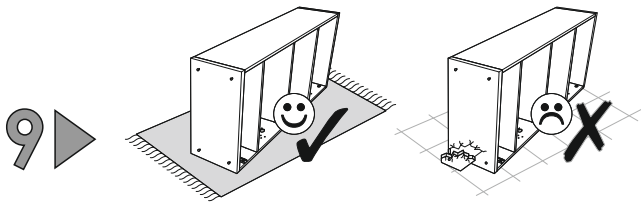




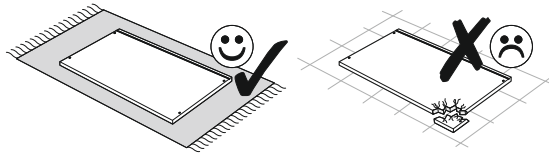




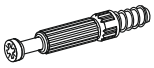
A1	x4	E1	x2	F1	x1
8 x 35 mm		15 x 12 mm		6 x 34 mm	

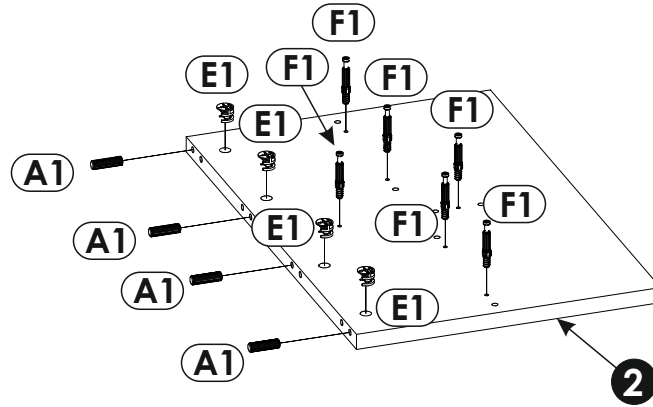




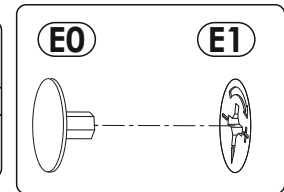
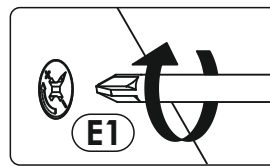
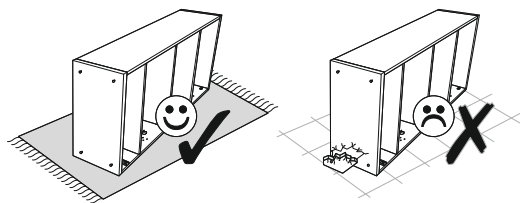
11 ▶

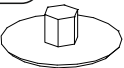



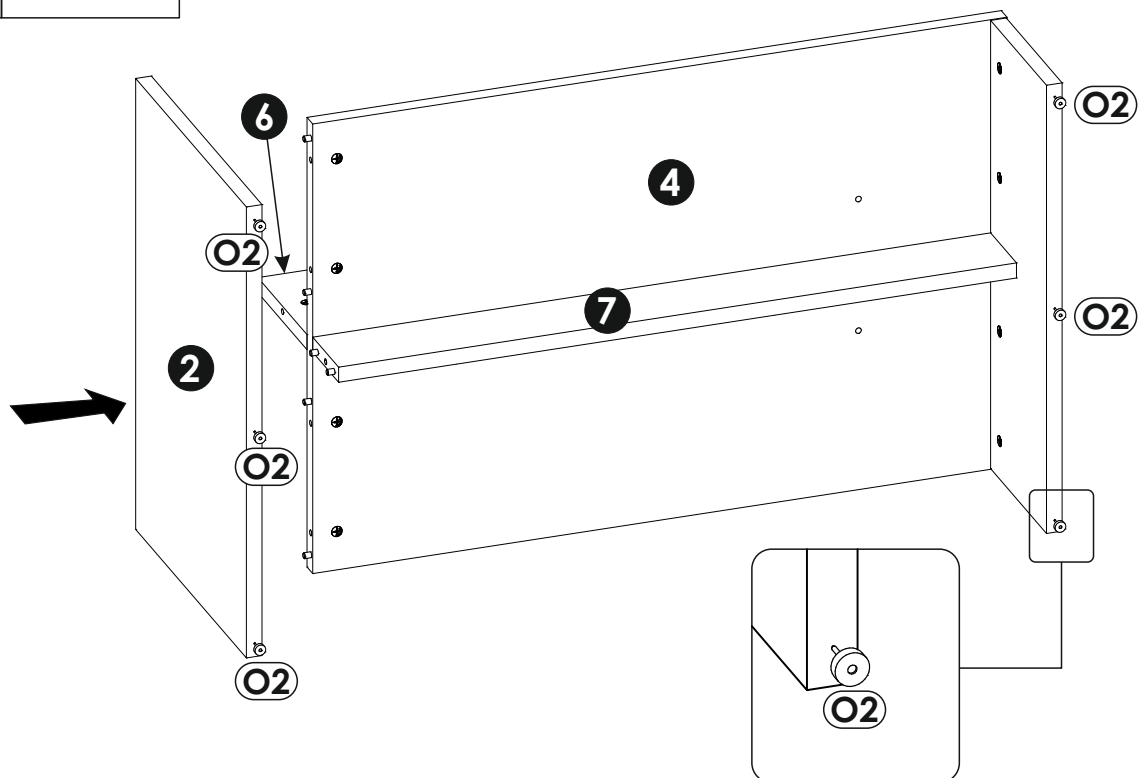
A1	x4	E1	x4	F1	x6
					
8 x 35 mm		15 x 12 mm		6 x 34 mm	



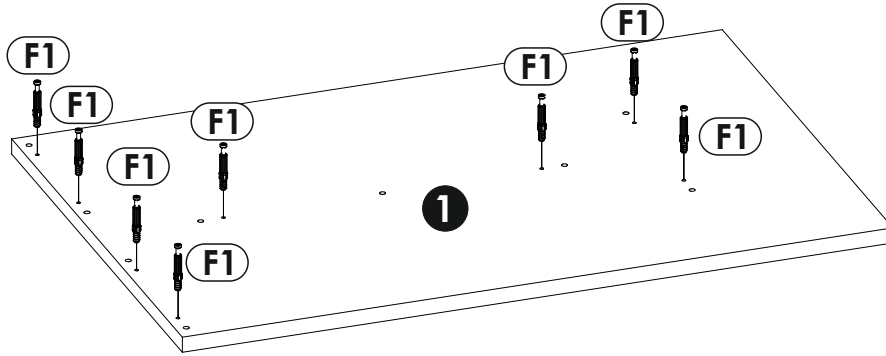
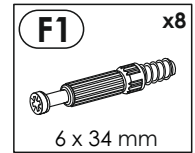
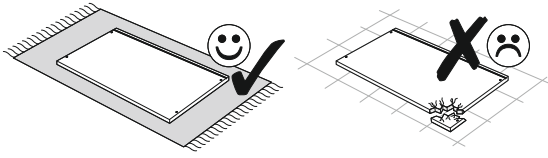
12 ▶



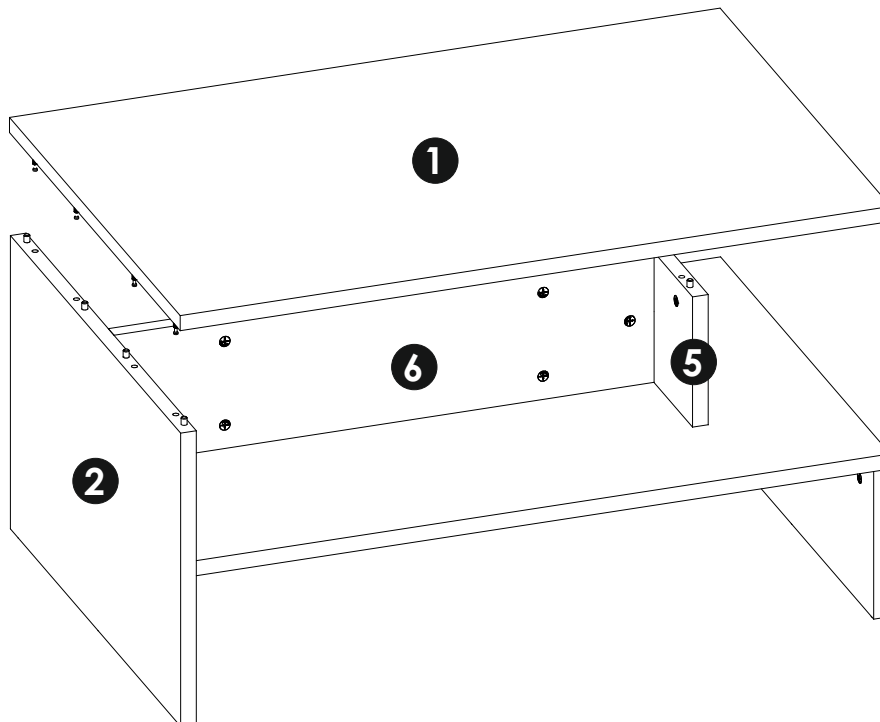
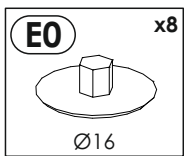
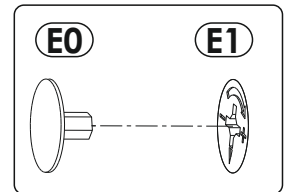
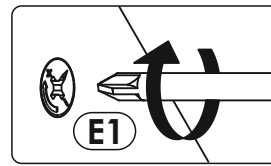
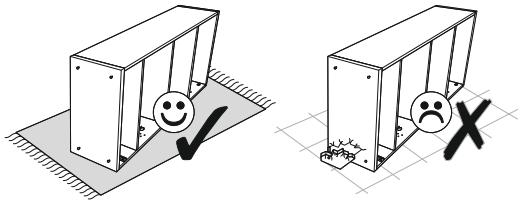
E0	x6	O2	x6
			
Ø16			



13▶



14▶



15▶

