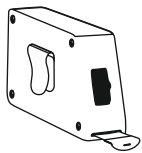
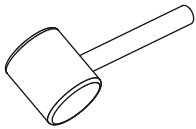
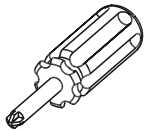
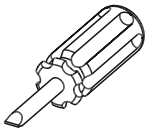
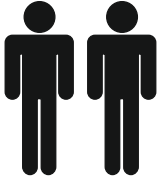




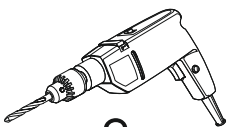
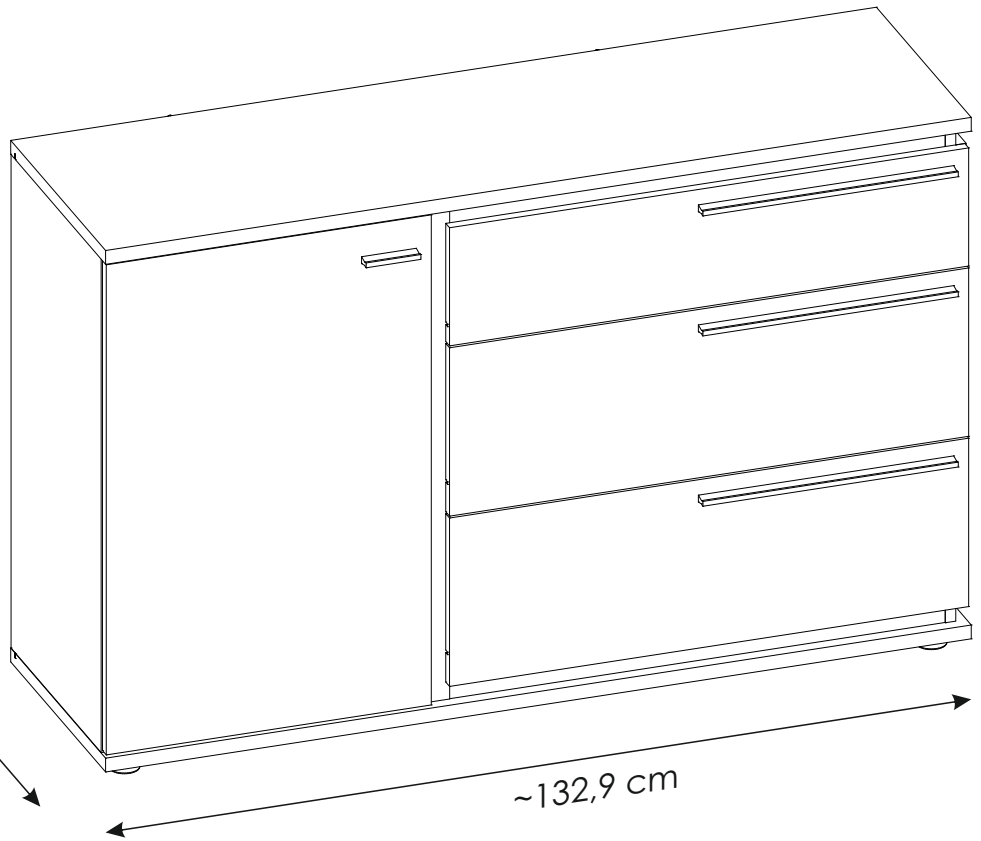
160



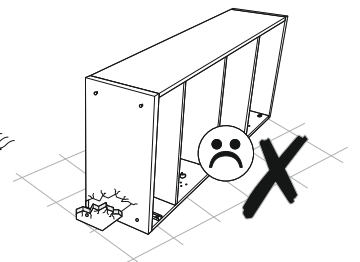
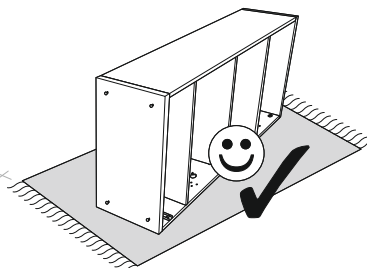
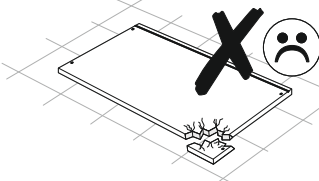
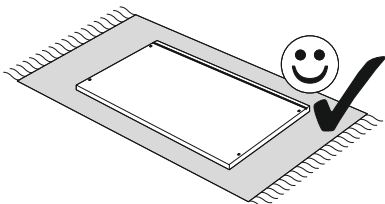
~85 cm

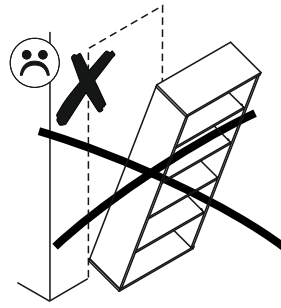
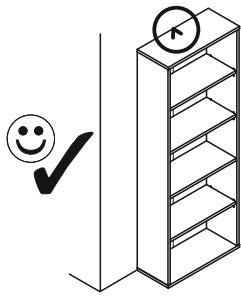
~40 cm

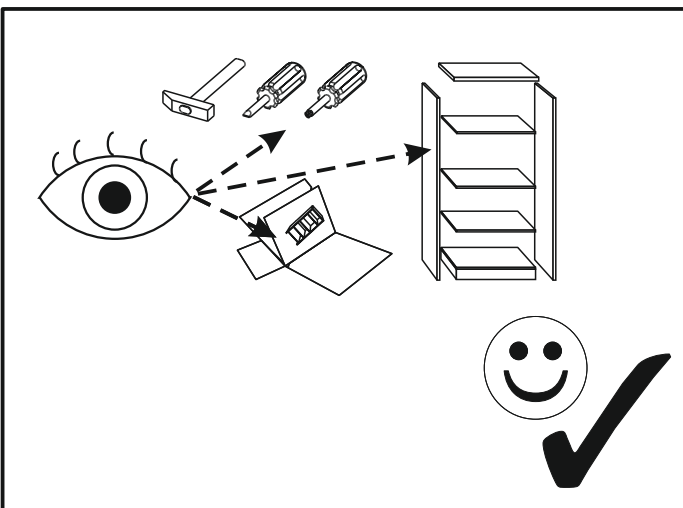
~132,9 cm

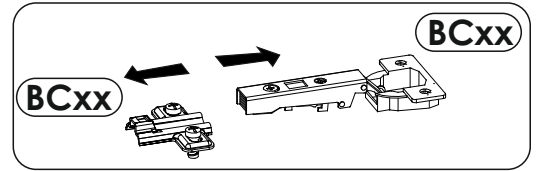
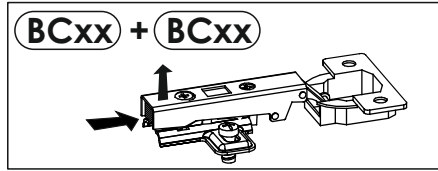
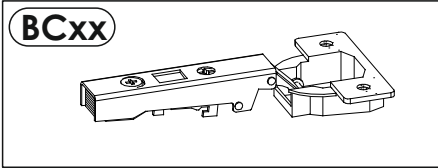
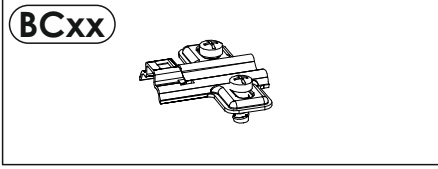


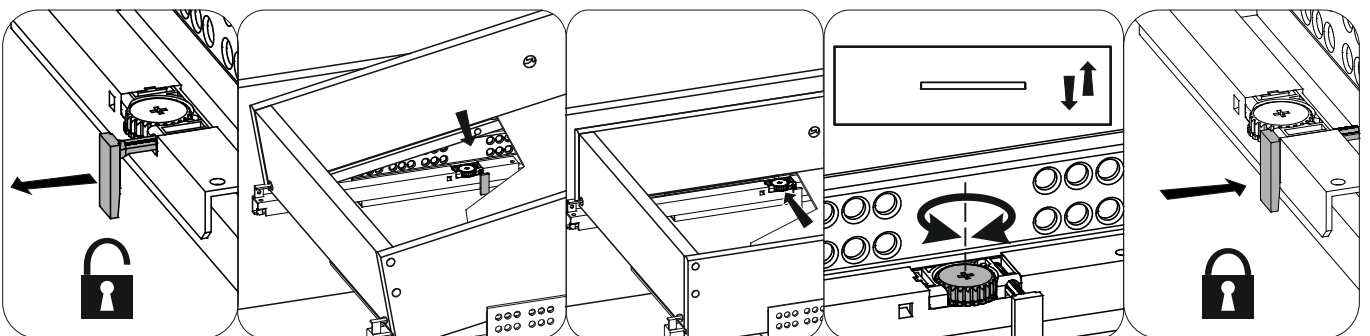
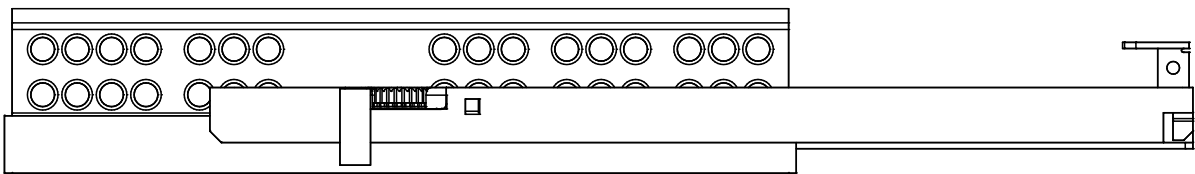
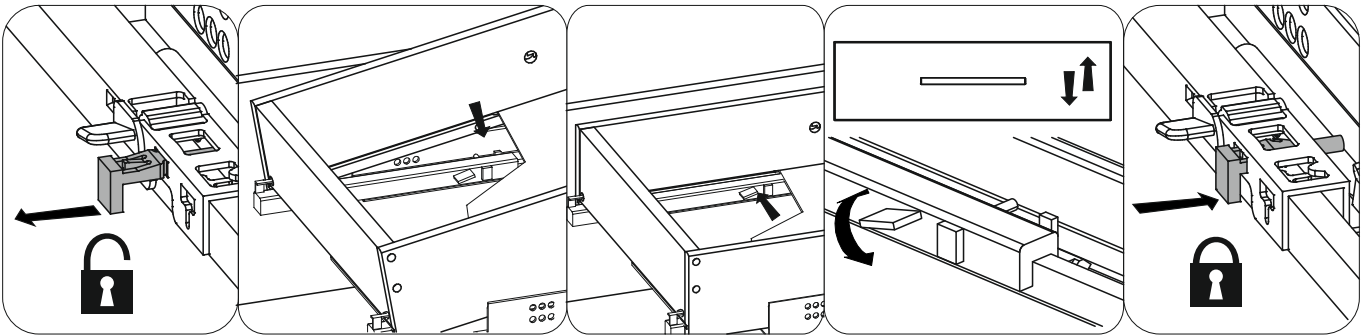
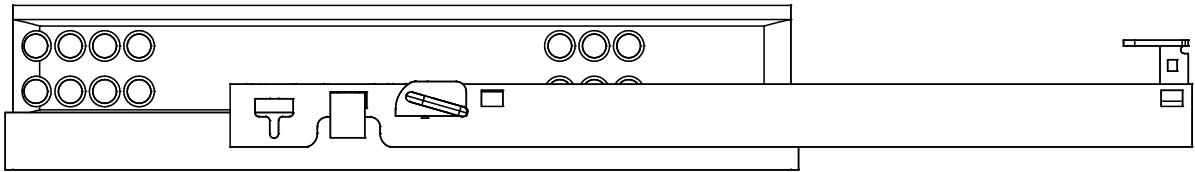
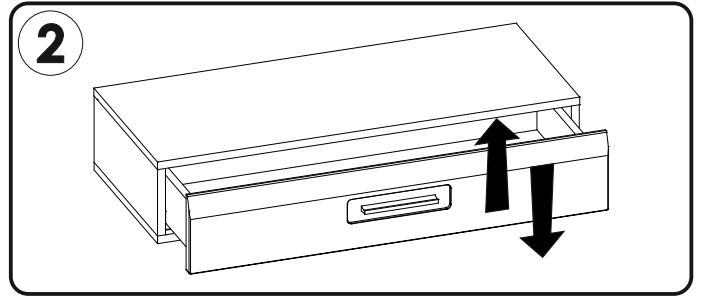
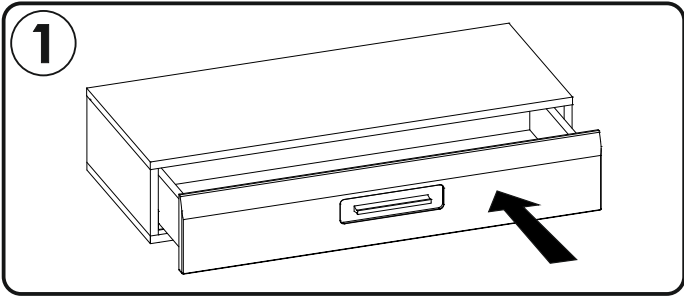
Ø8

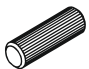

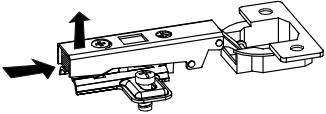

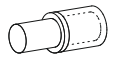
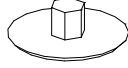

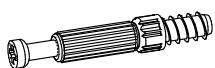
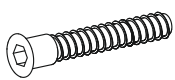






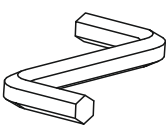


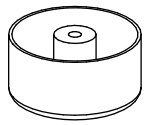

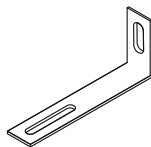
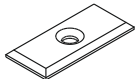
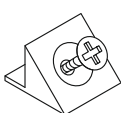
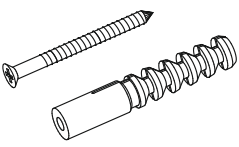
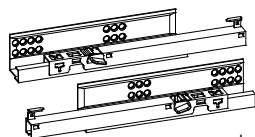
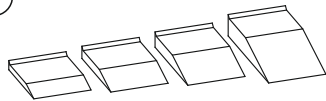


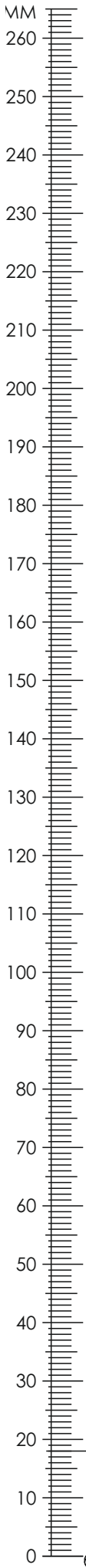
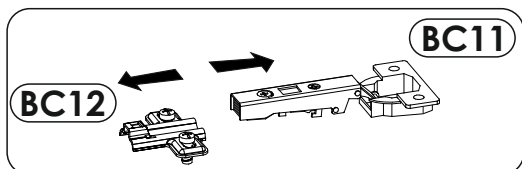


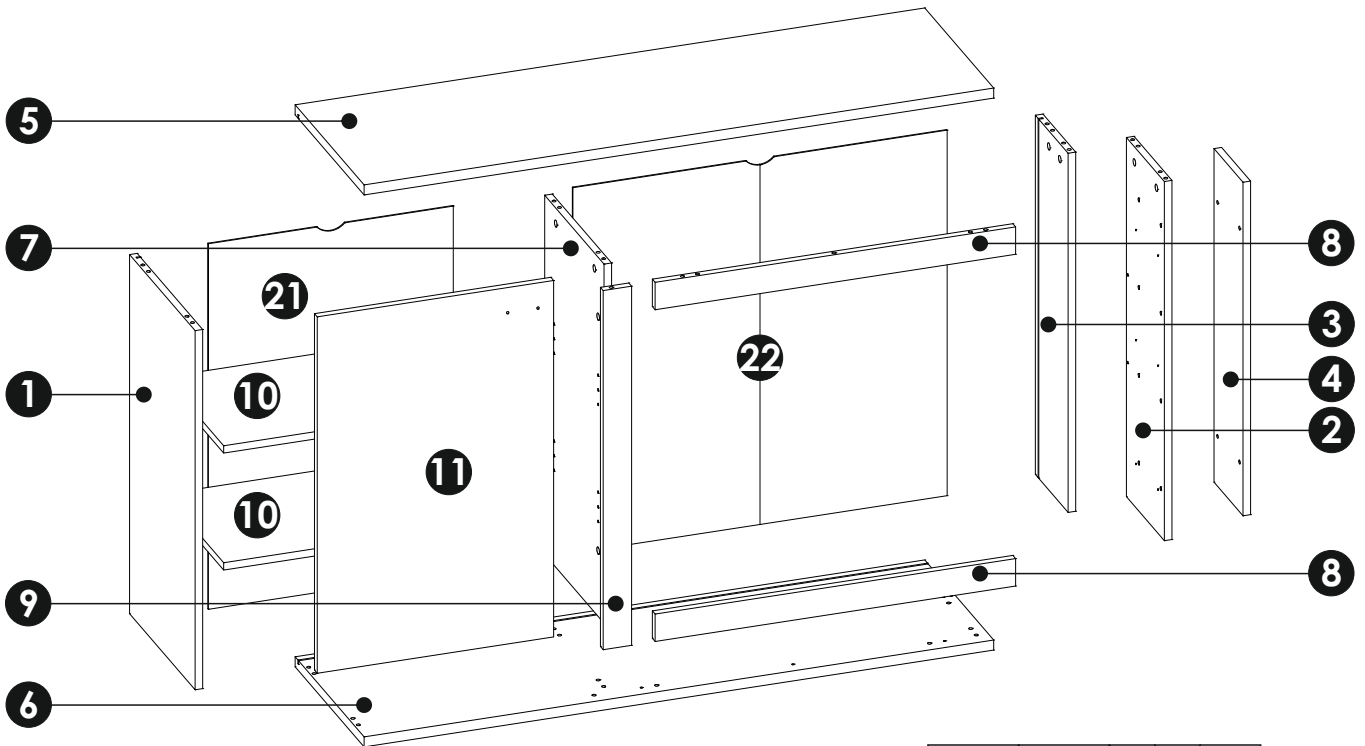
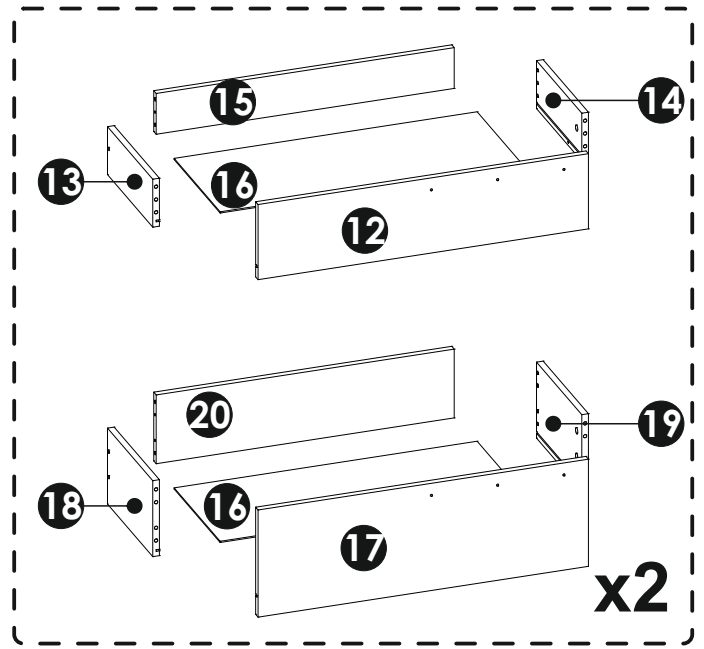
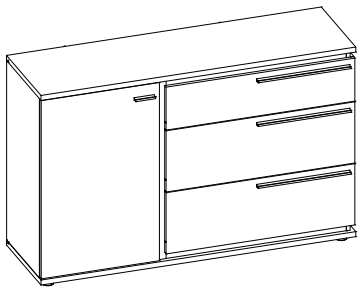






A1 8 x 35 mm x48 	A6 8 x 24 mm x4 	BC12 + BC11 x2 
C2 5 x 13 mm x16 	D2 x8 	E0 Ø16 x16 
E1 15 x 12 mm x26 	F1 6 x 34 mm x26 	G1 7 x 50 mm x10 
G2 7 x 60 mm x8 	H1 L - 392 mm x3 	H2 L - 84 mm x1 
I2 4 x 16 mm x2 	I4 3,5 x 27 mm x5 	I5 3,5 x 27 mm x11 
M x1 	N1 3 x 16 mm x25 	N13 4 x 25 mm x10 
O1 x5 	O2A Ø20 x5 	Q9 x2 
R1 x5 	R4 x16 	S13 x2  Ø8
T10 x3  L-310 mm	Z x1 	

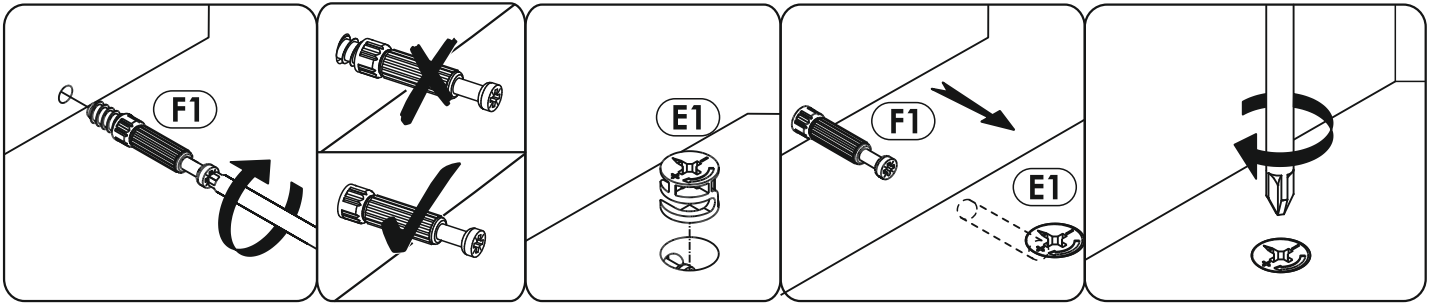




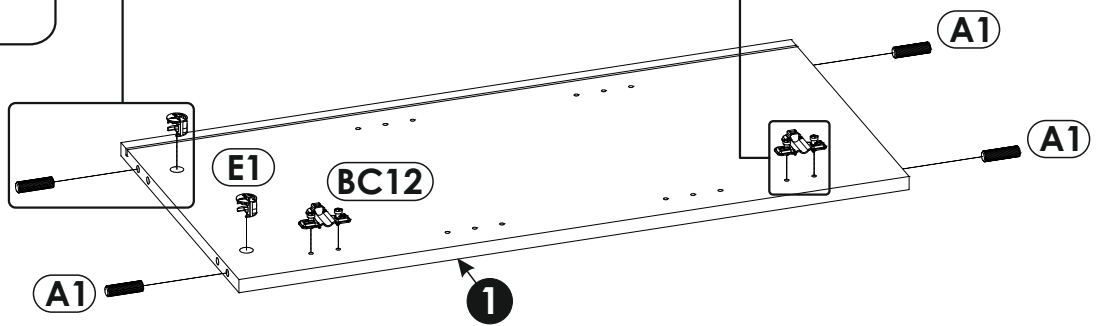
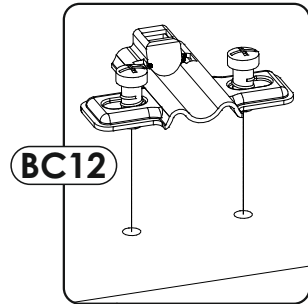
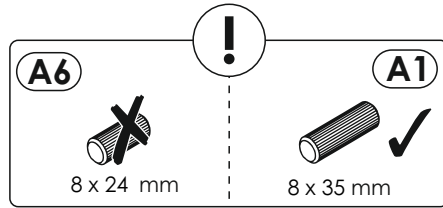
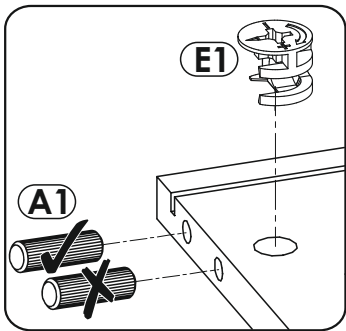
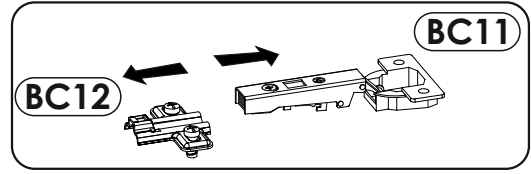
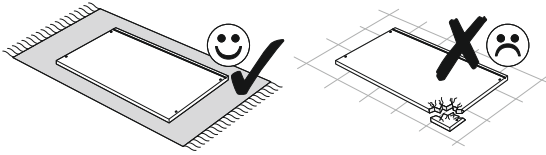
1	786	380	16	x1	1/2
2	786	220	16	x1	1/2
3	786	190	16	x1	1/2
4	168	730	16	x1	1/2
5	1329	400	22	x1	2/2
6	1329	400	22	x1	2/2
7	786	344	16	x1	1/2

8	761	60	16	x2	2/2
9	786	60	16	x1	1/2
10	502	343	16	x2	2/2
11	780	499	16	x1	1/2
12	797	188	16	x1	1/2
13	300	120	16	x1	2/2
14	300	120	16	x1	2/2

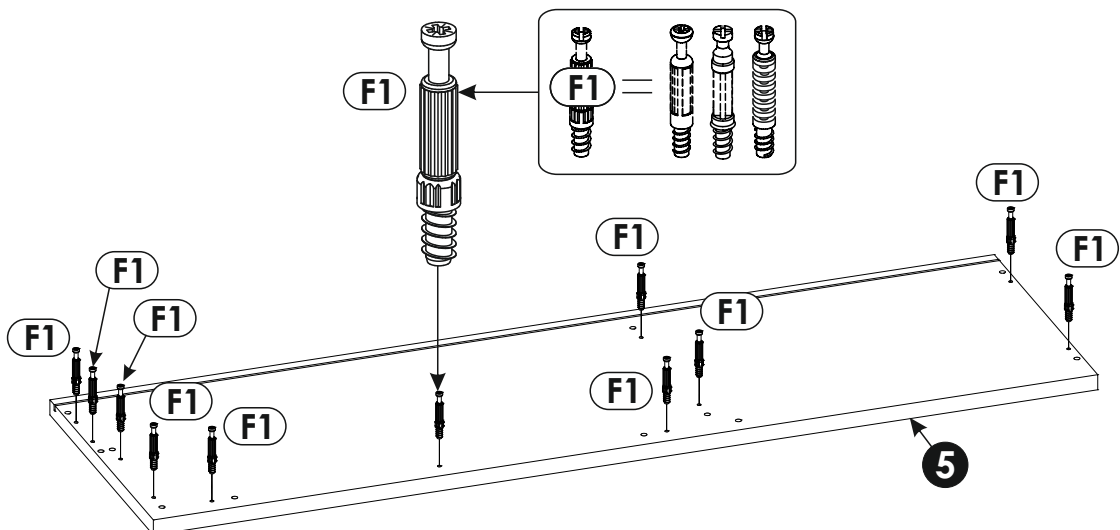
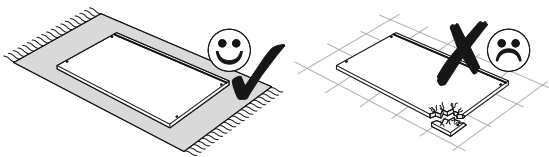
15	719	102	16	x1	2/2
16	731	305	3	x3	1/2
17	797	268	16	x2	1/2
18	300	190	16	x2	2/2
19	300	190	16	x2	2/2
20	719	172	16	x2	2/2
21	800	517	3	x1	1/2
22	800	790	3	x1	1/2

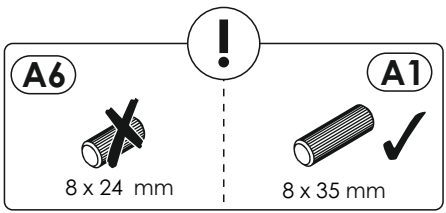
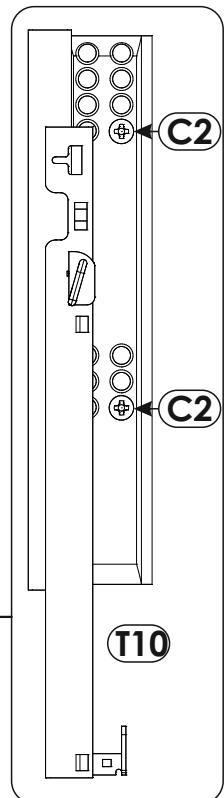
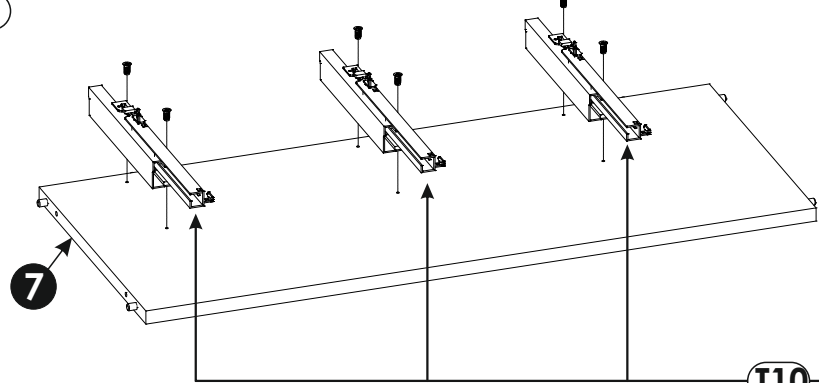
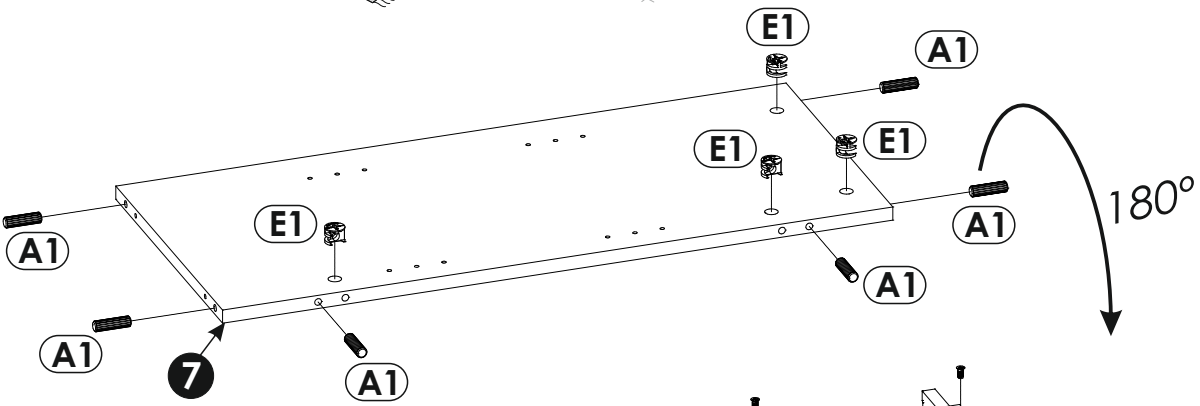
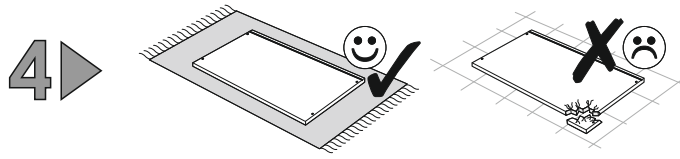
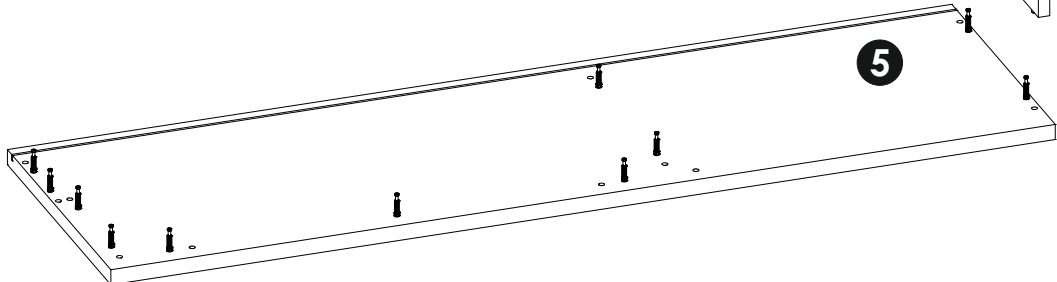
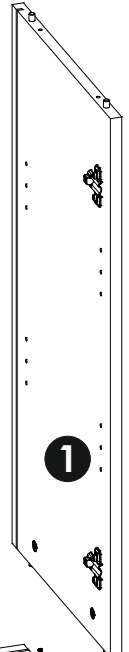
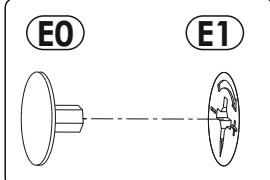
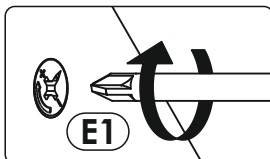
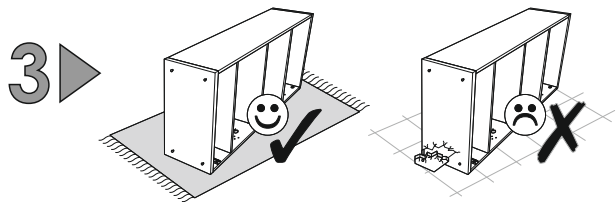


1 ▶

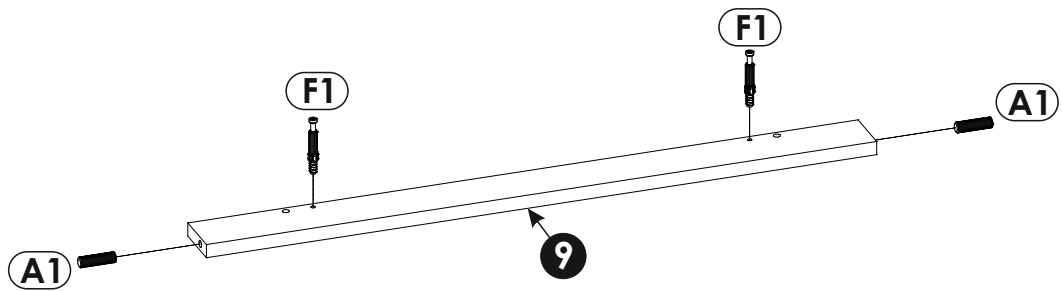
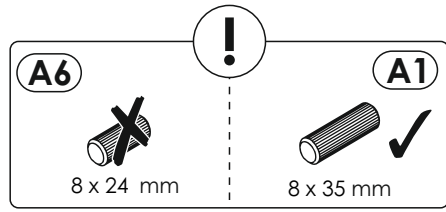
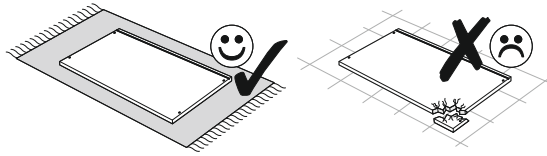


2 ▶

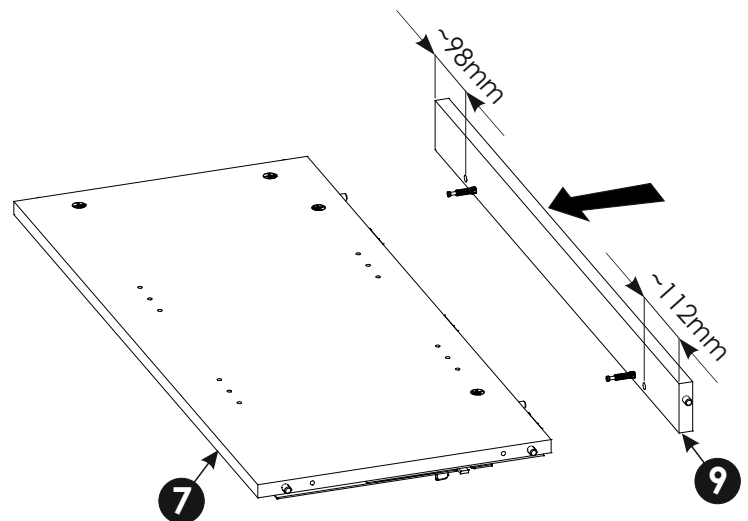
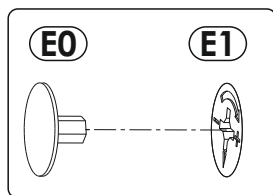
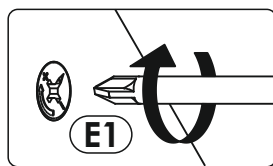
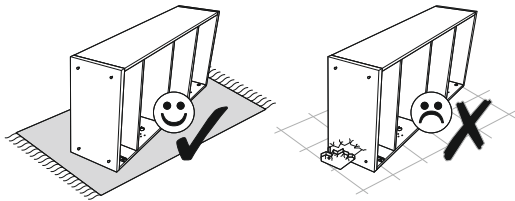


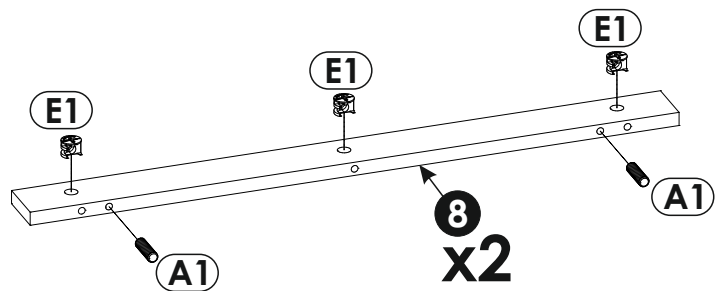
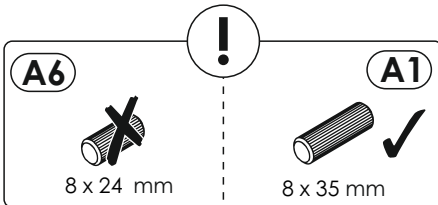
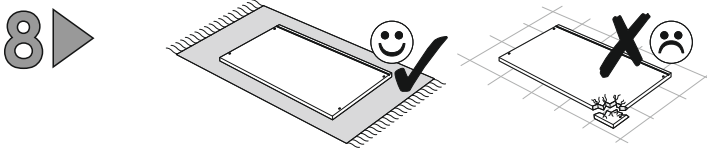
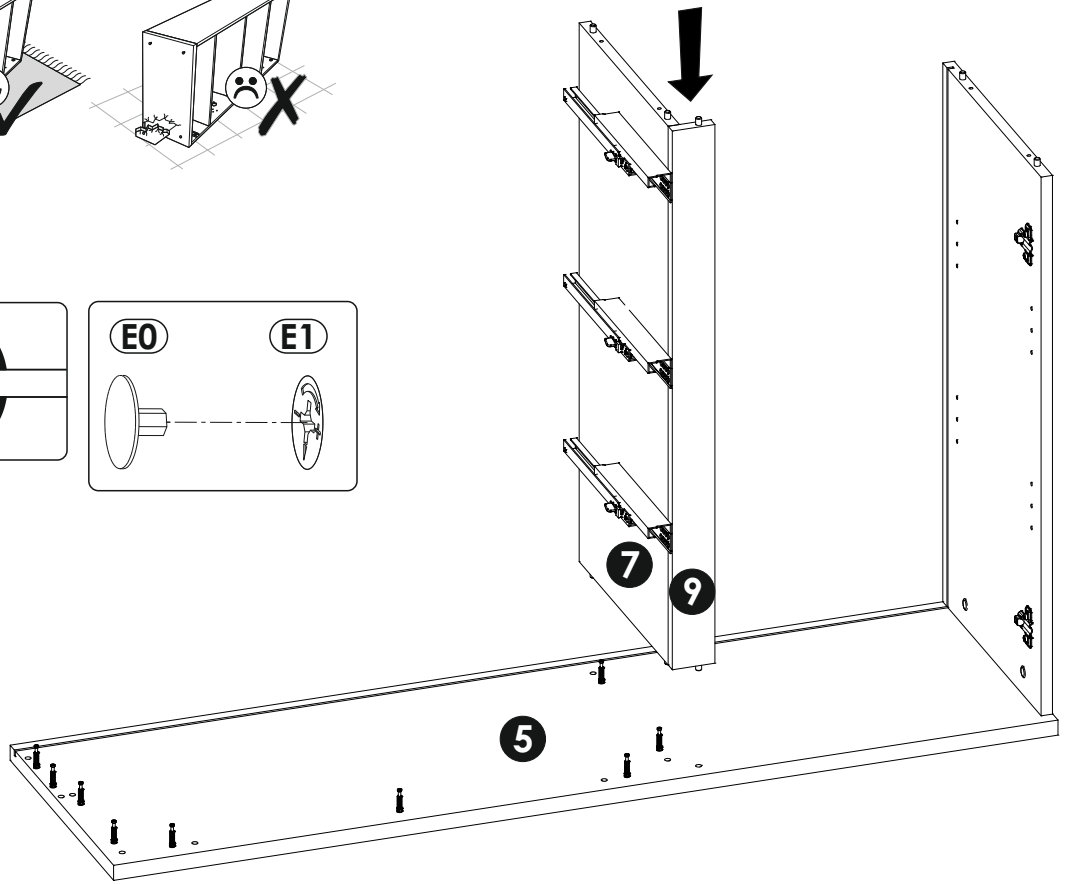
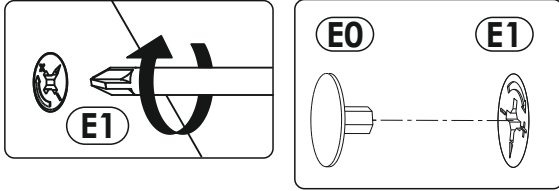
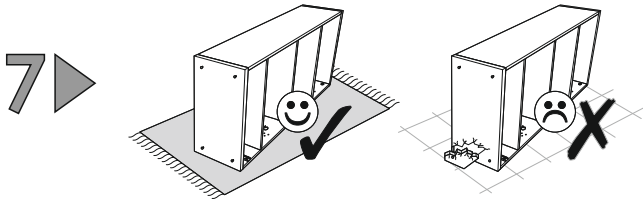


5 ▶

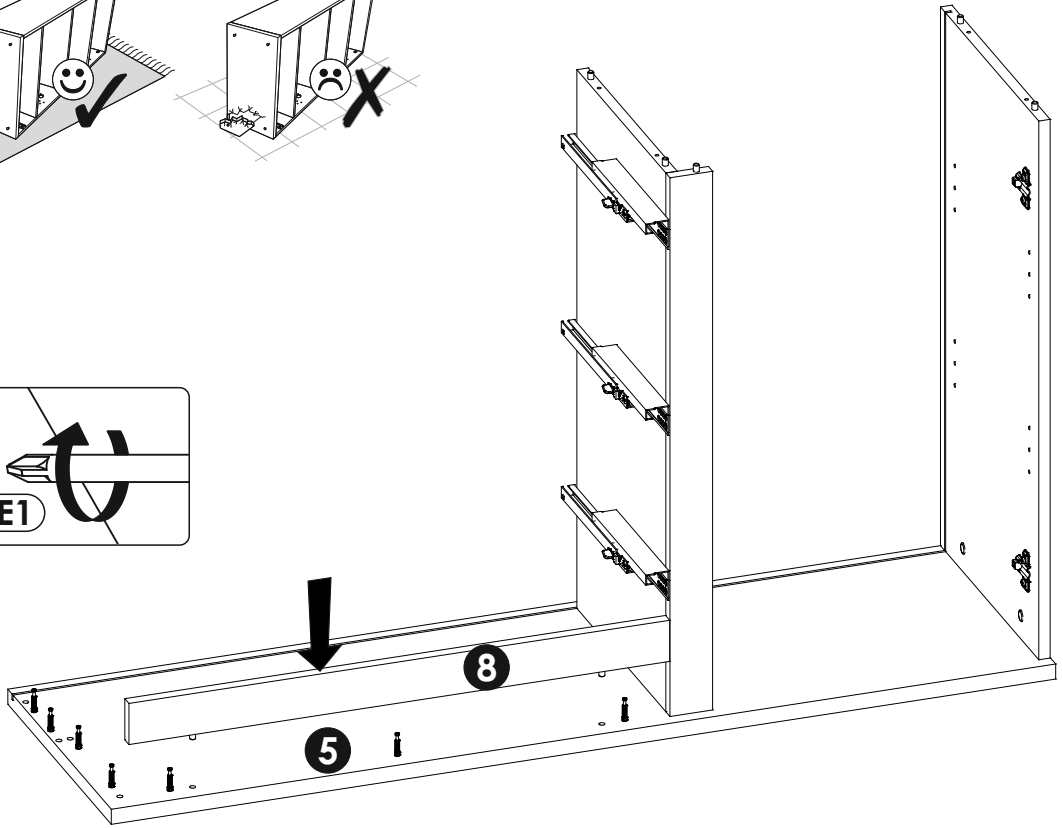
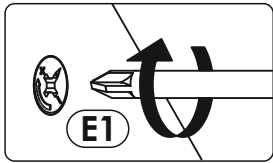
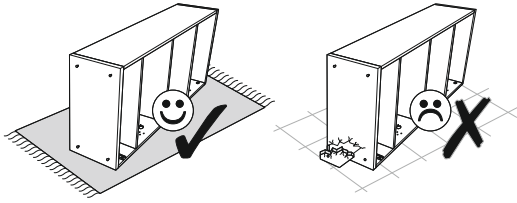


6 ▶

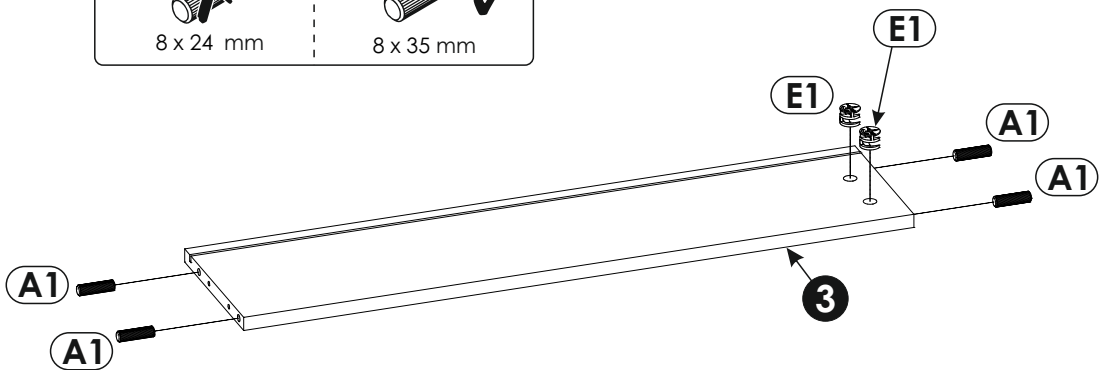
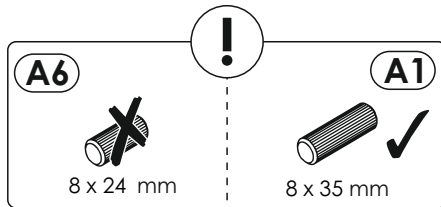
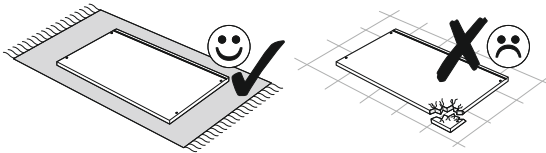




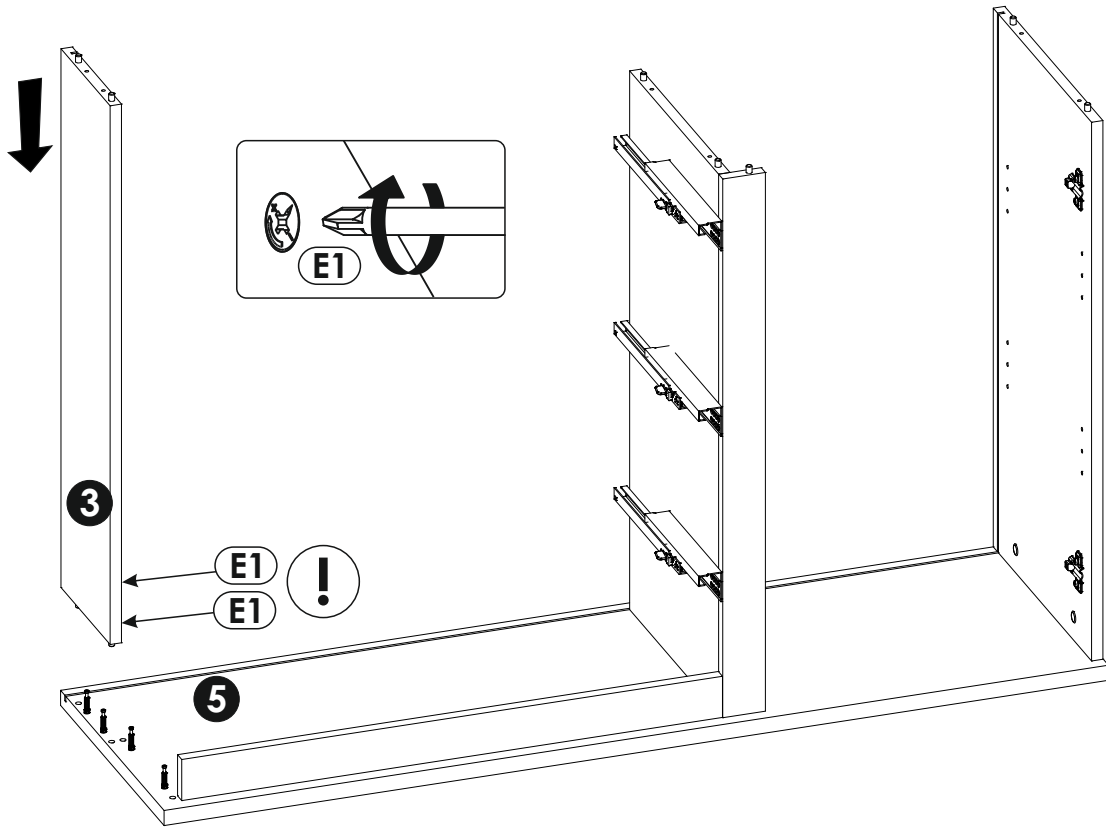
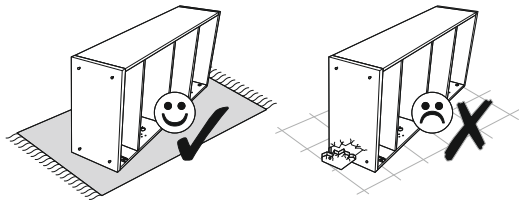
9 ▶



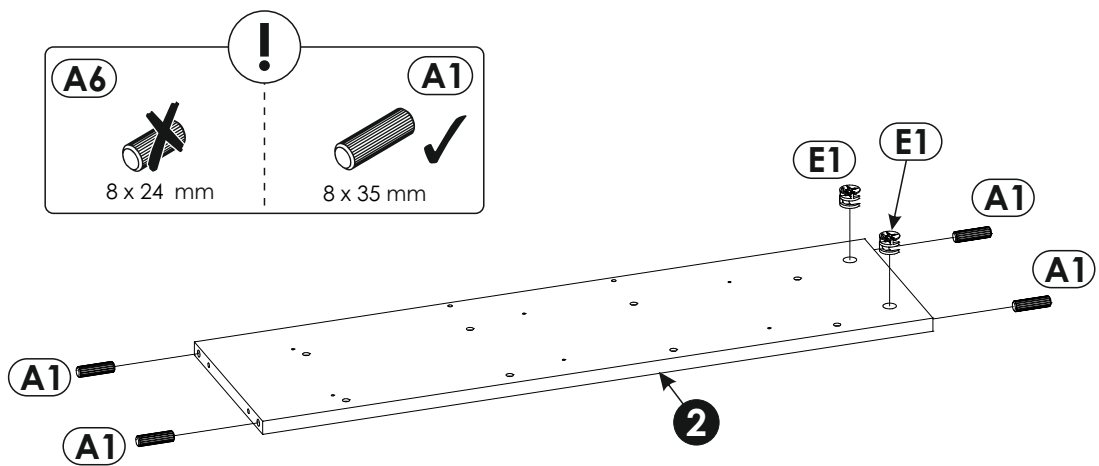
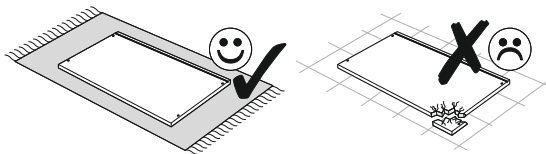
10 ▶



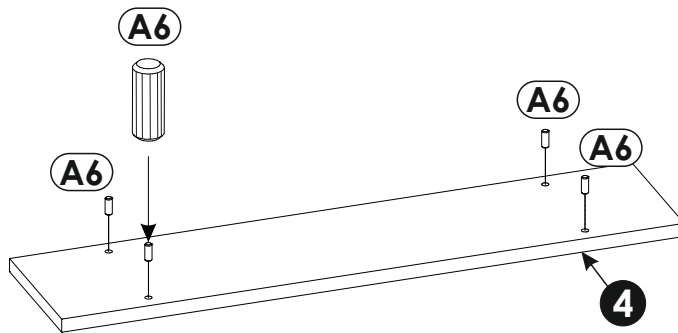
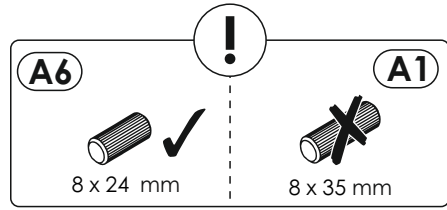
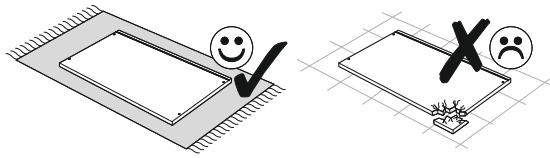
11 ▶



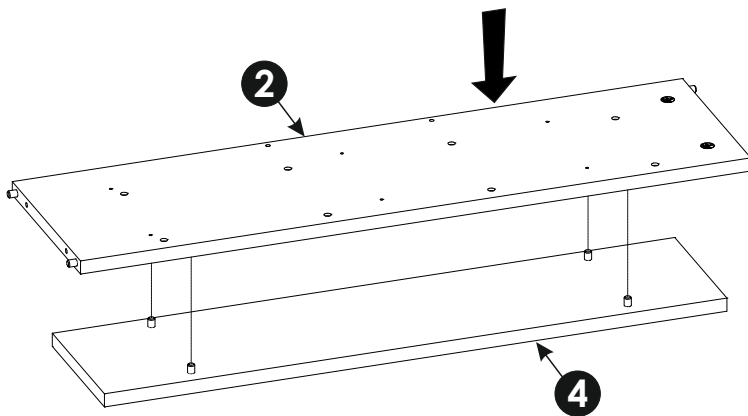
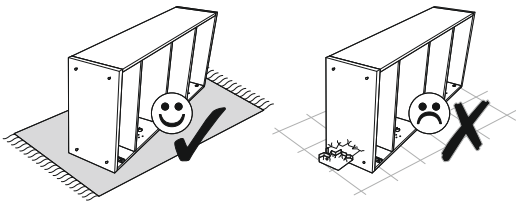
12 ▶



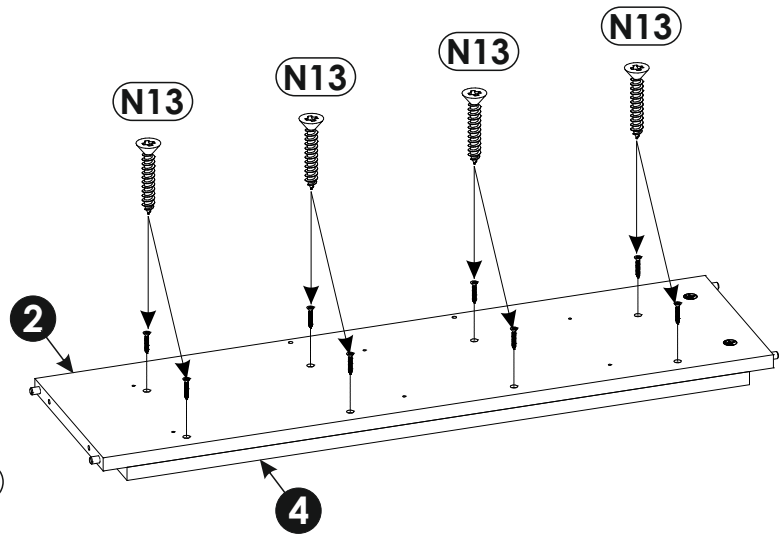
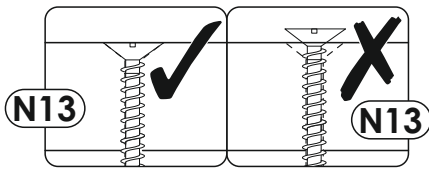
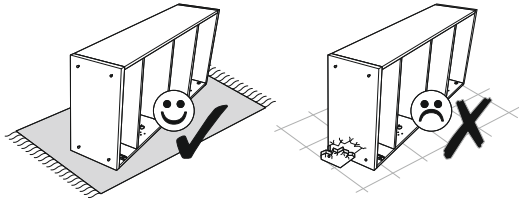
13▶



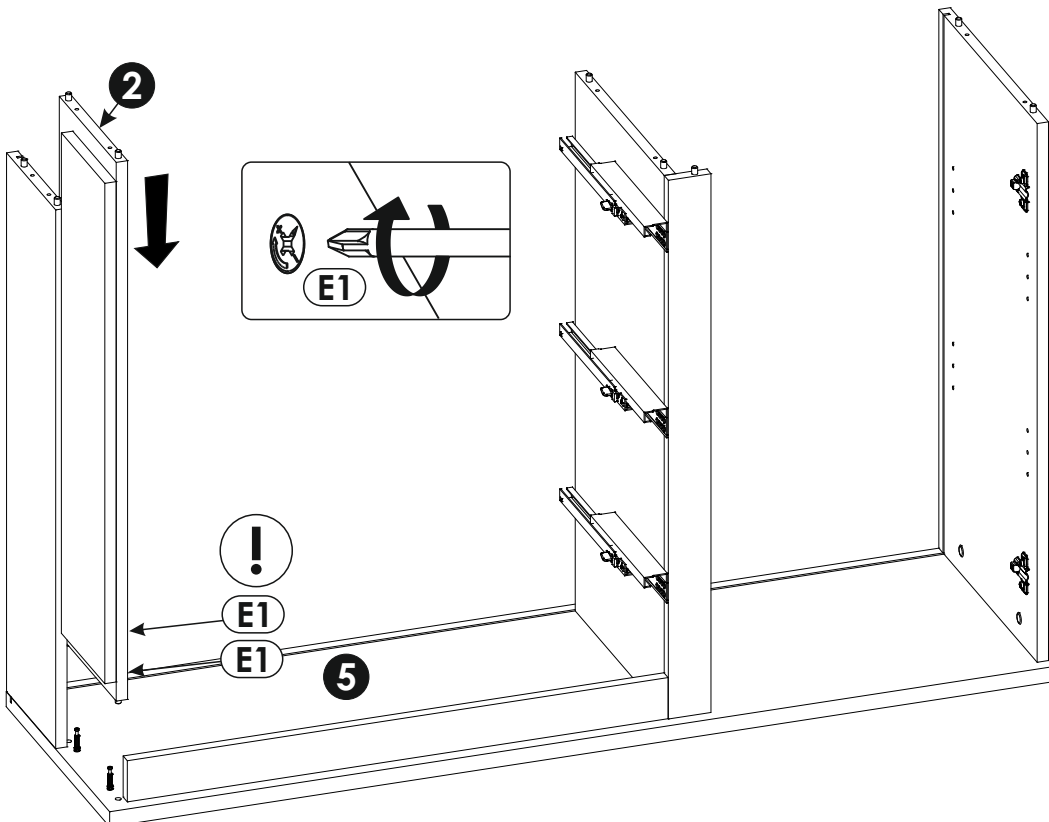
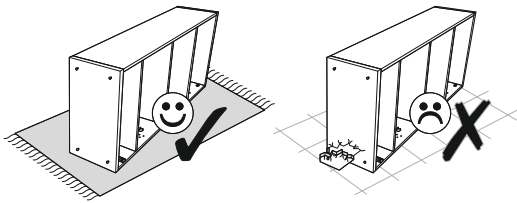
14▶



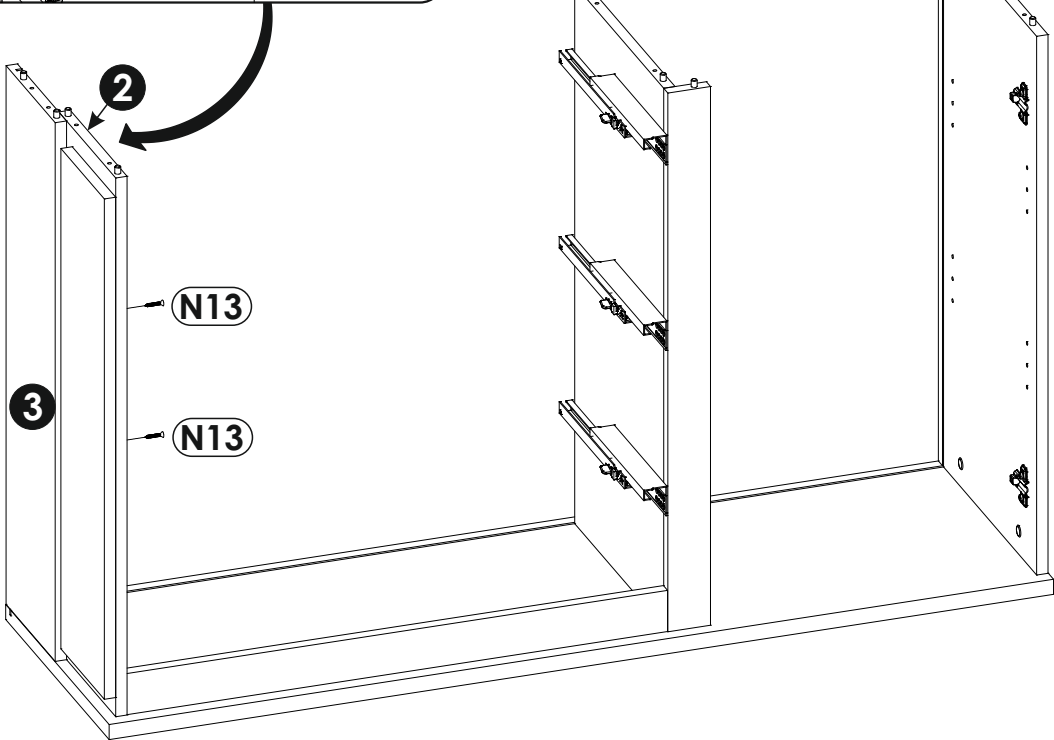
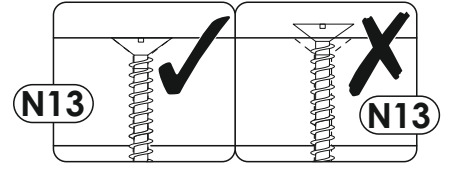
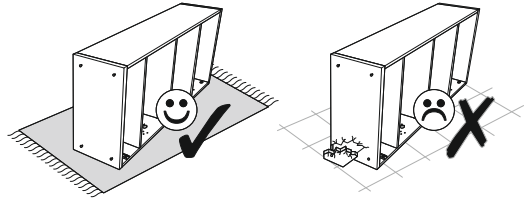
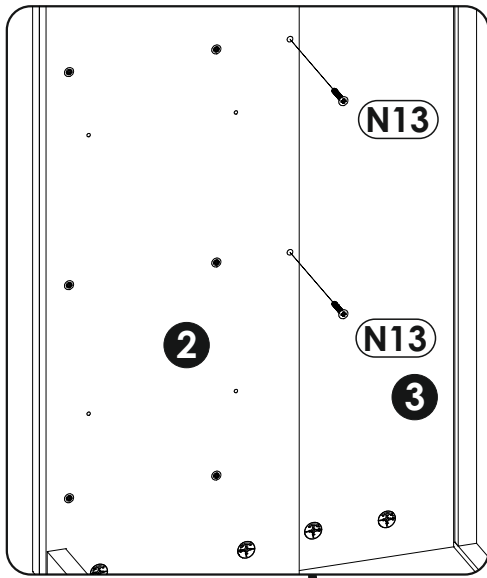
15 ▶



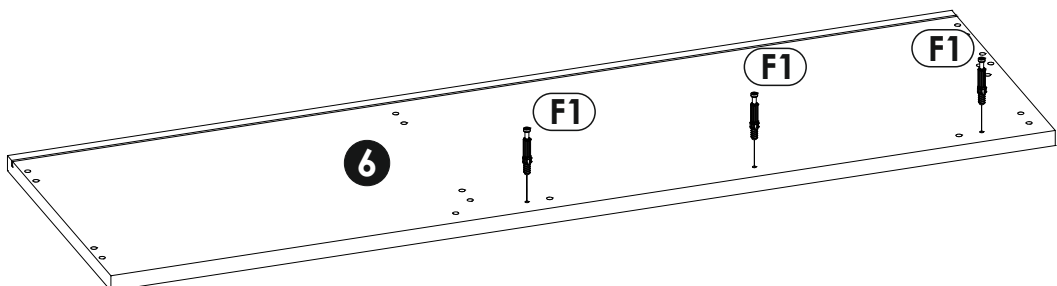
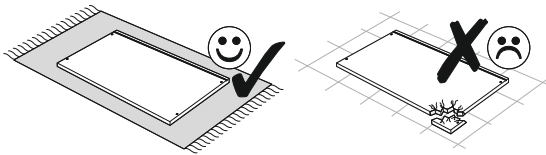
16 ▶



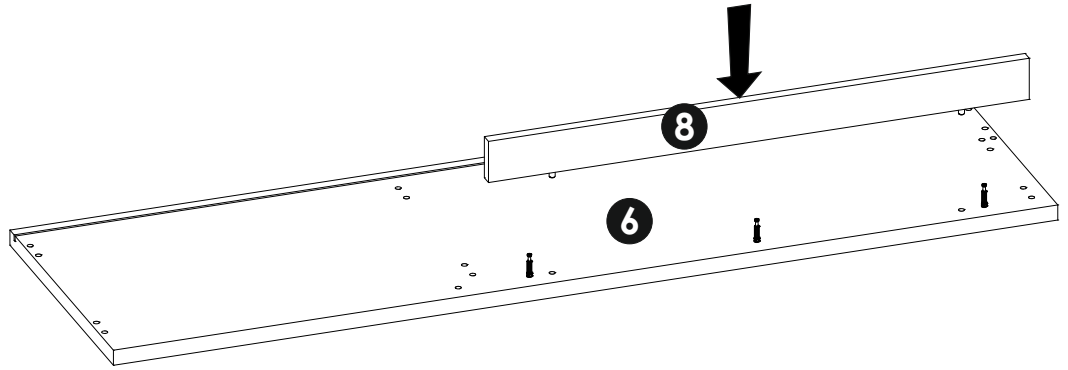
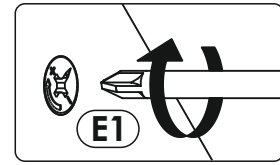
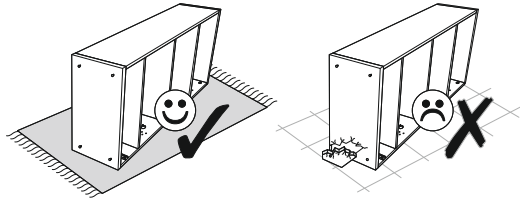
17 ▶



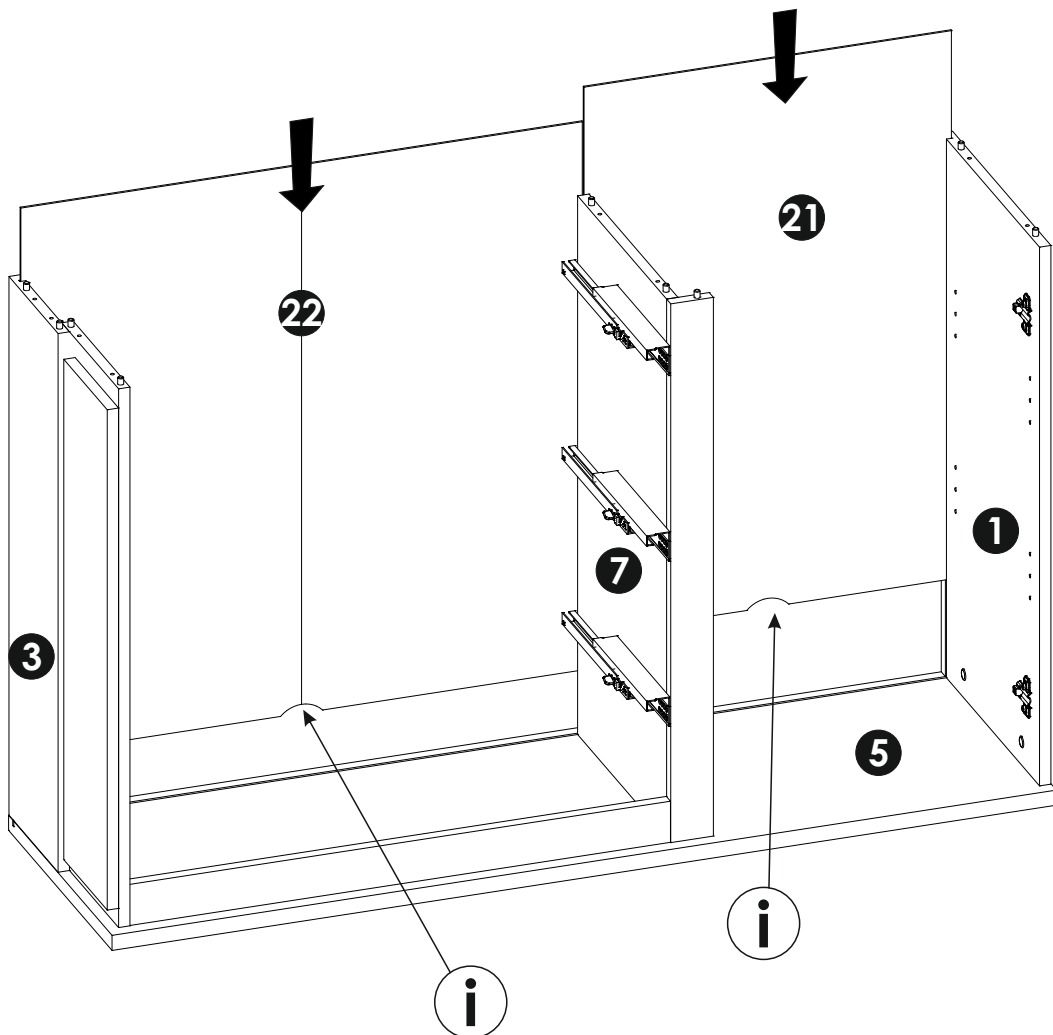
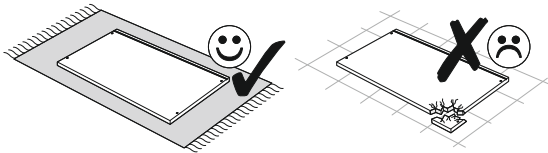
18 ▶



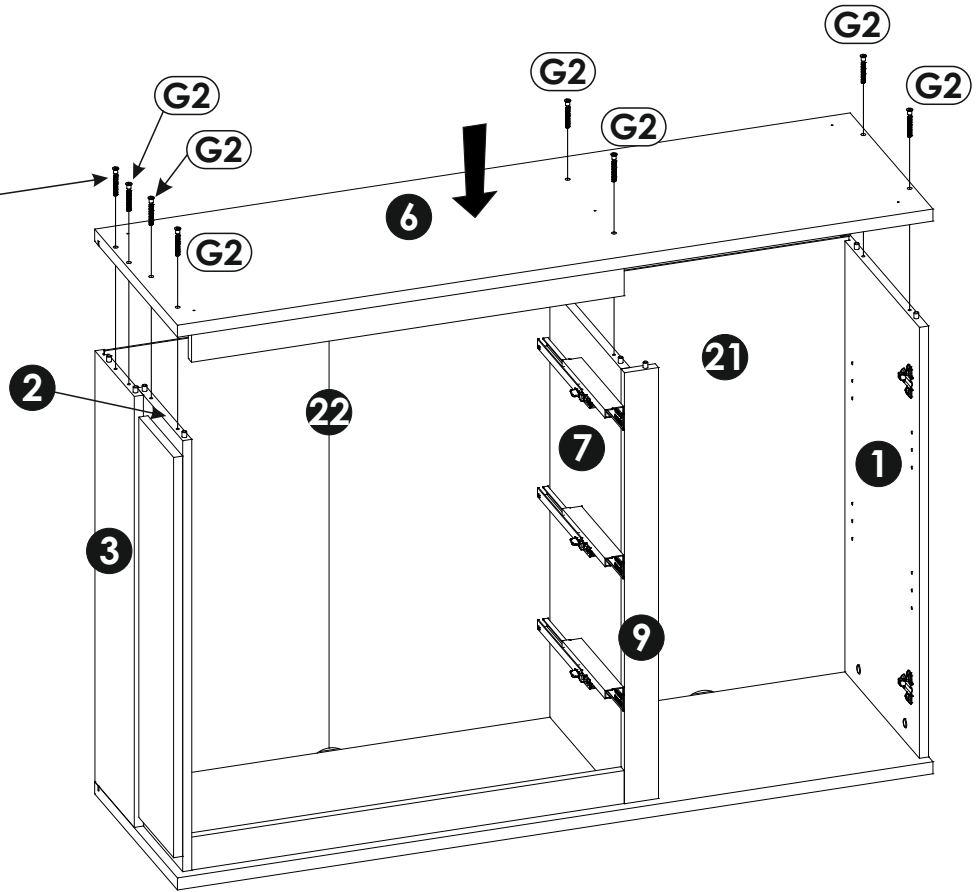
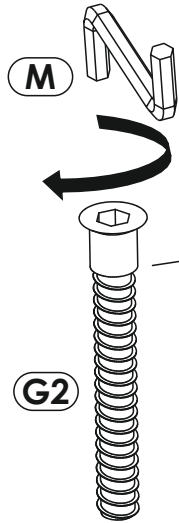
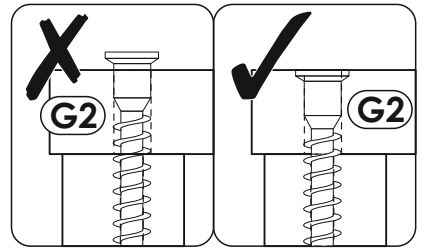
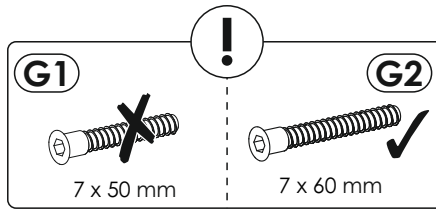
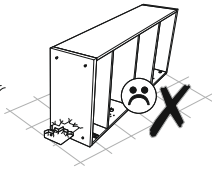
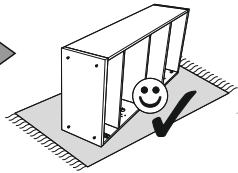
19▶



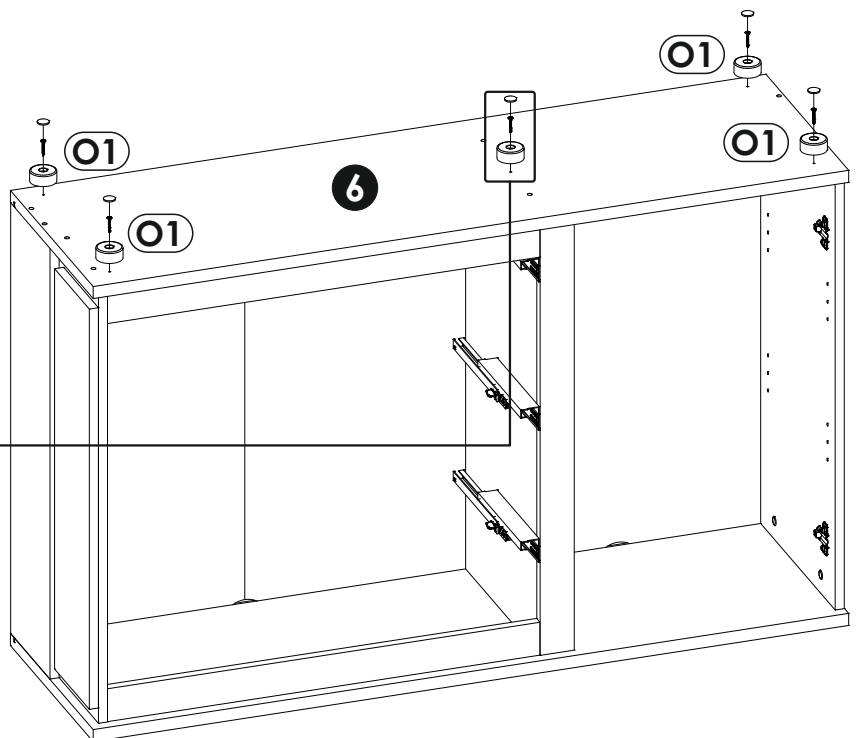
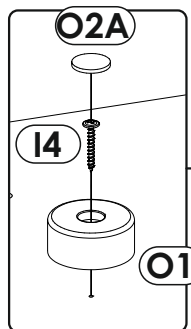
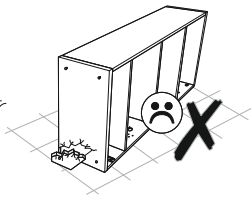
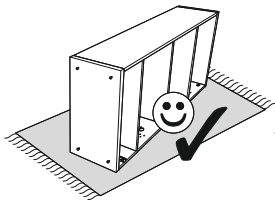
20▶



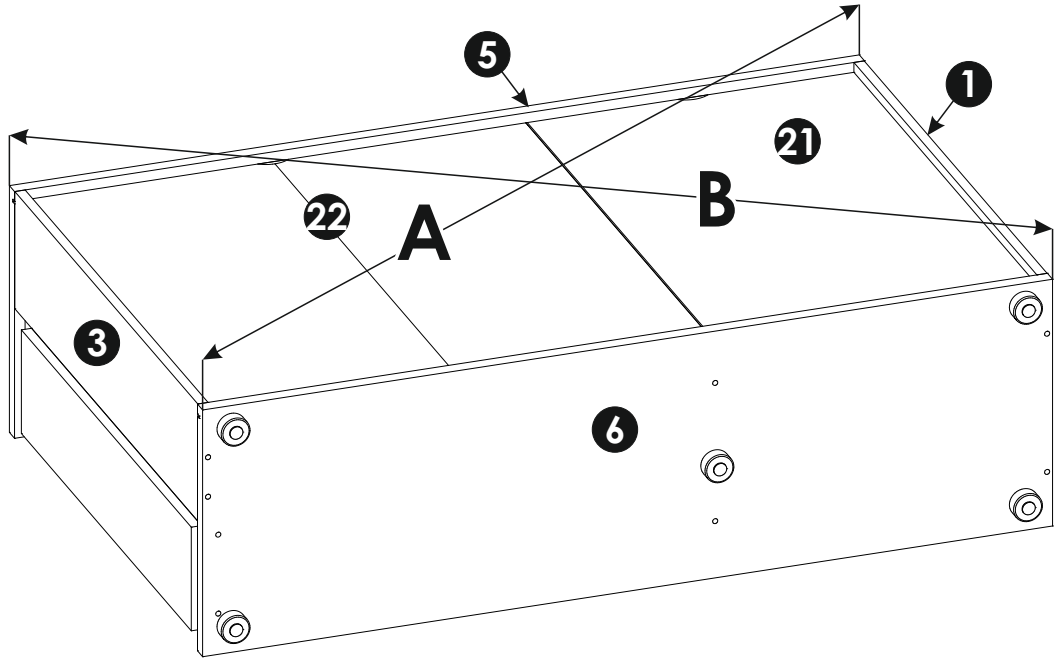
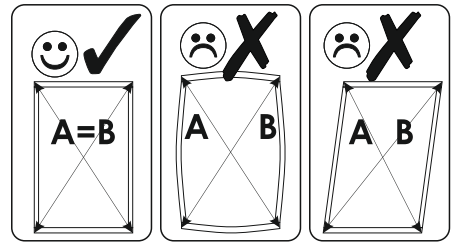
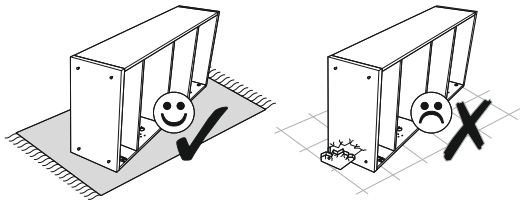
21 ▶



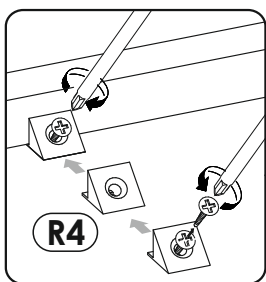
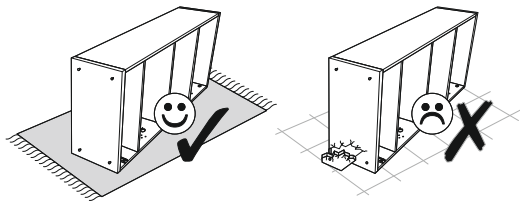
22 ▶



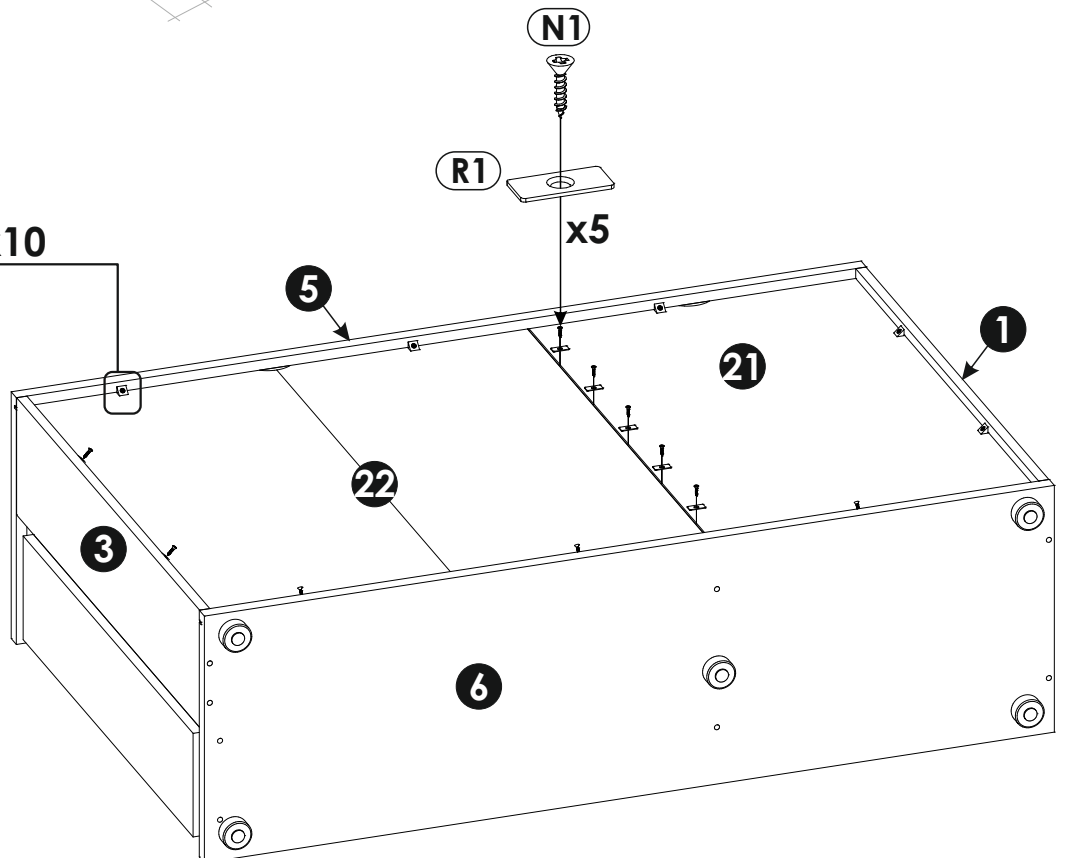
23 ▶



24 ▶



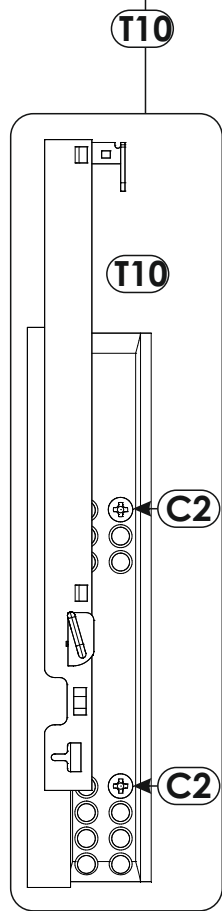
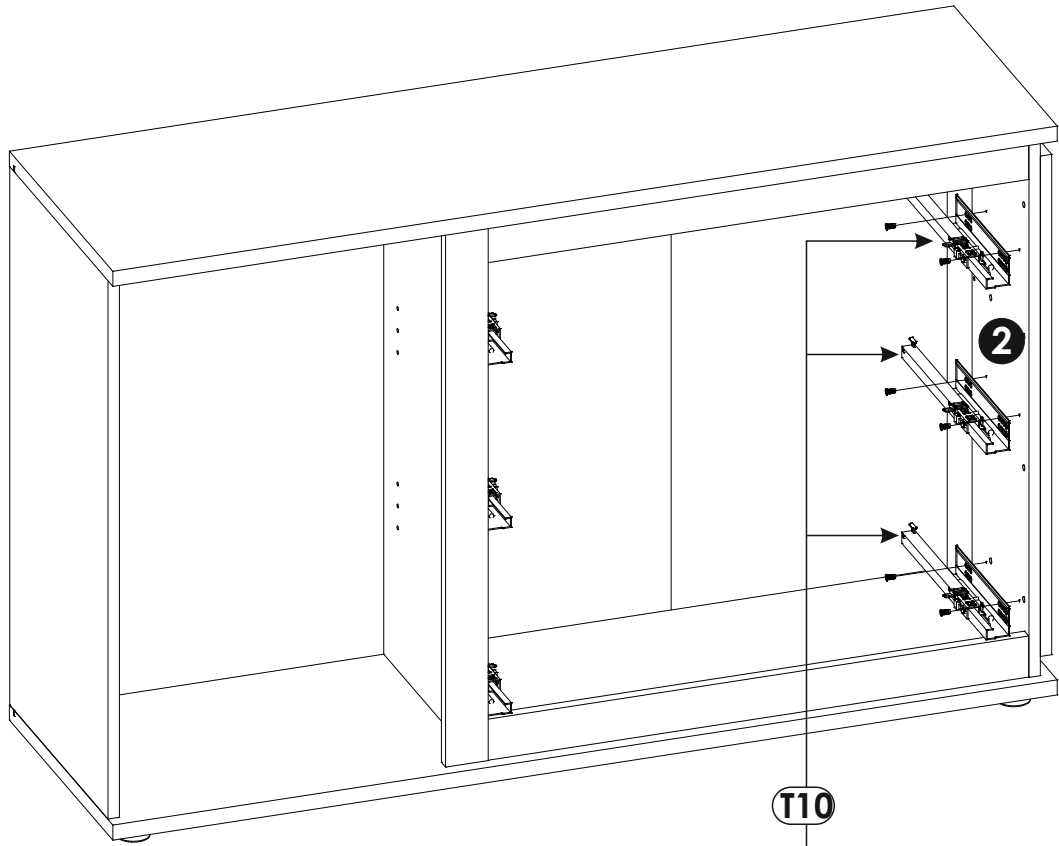
x10

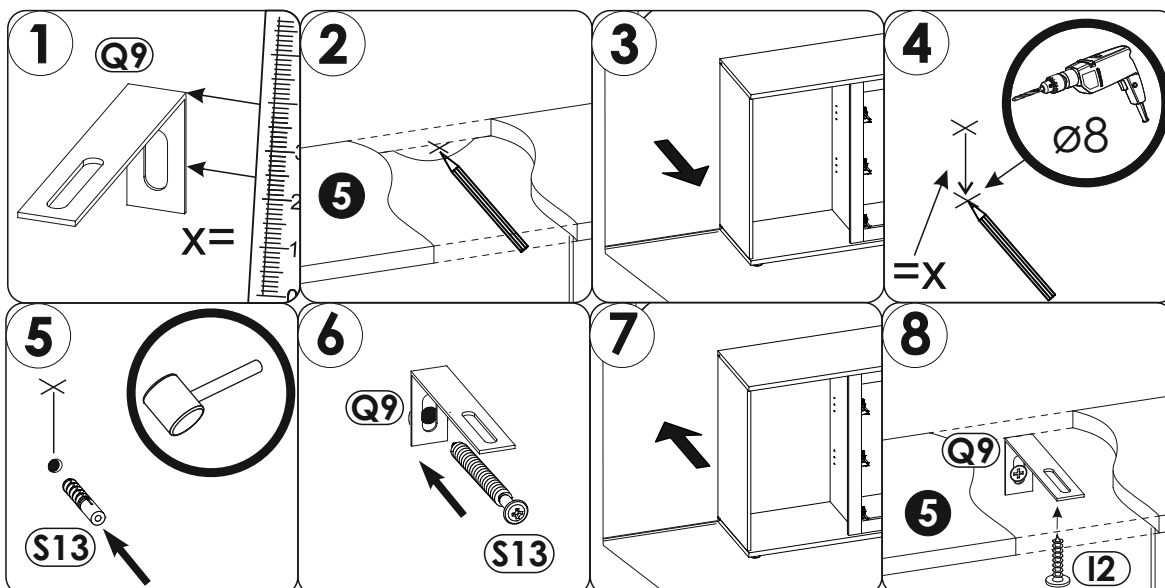
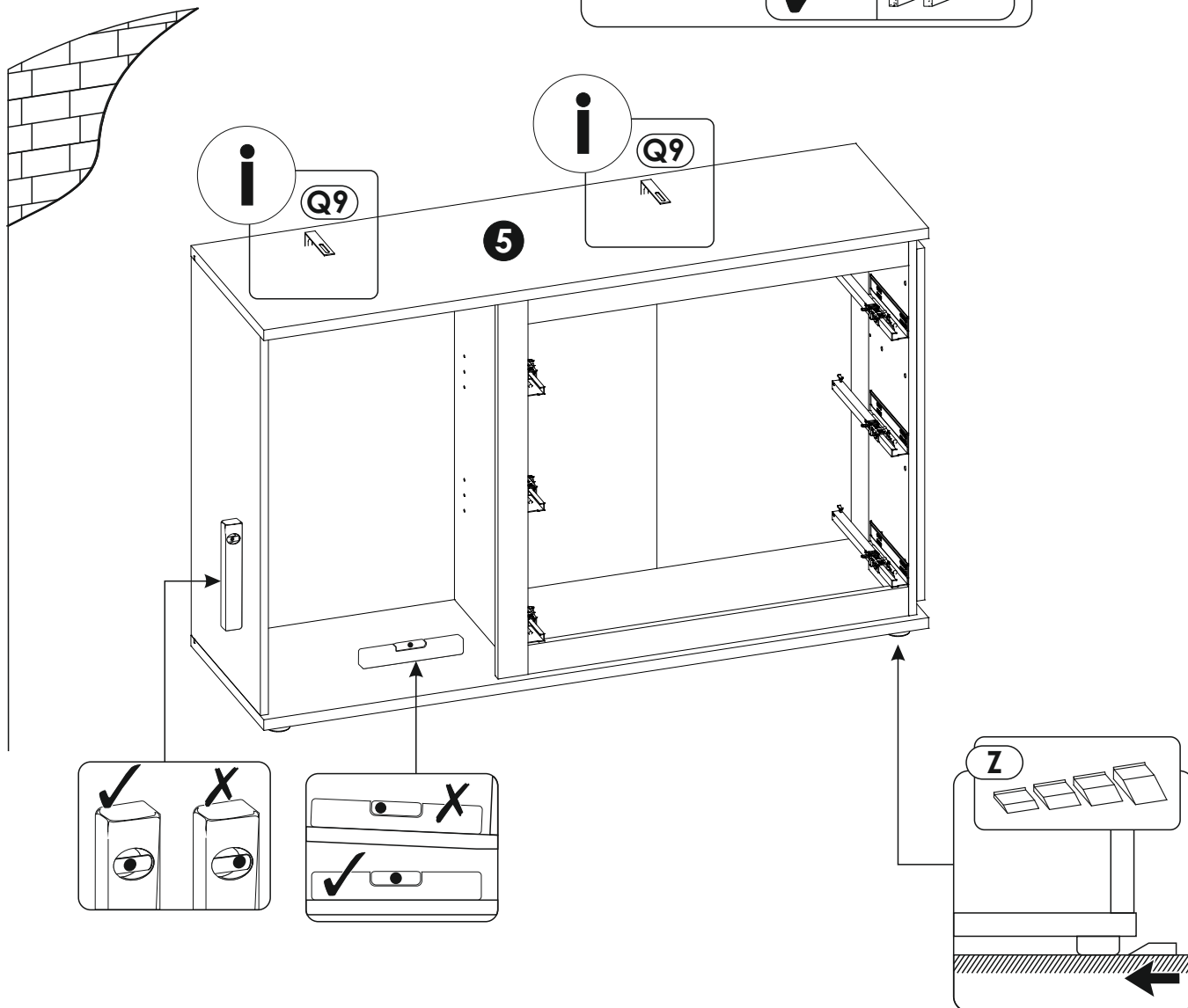
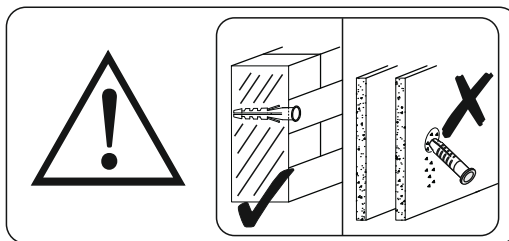


(R1)

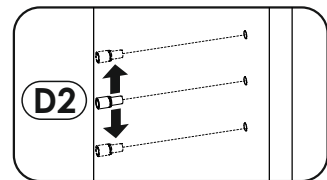
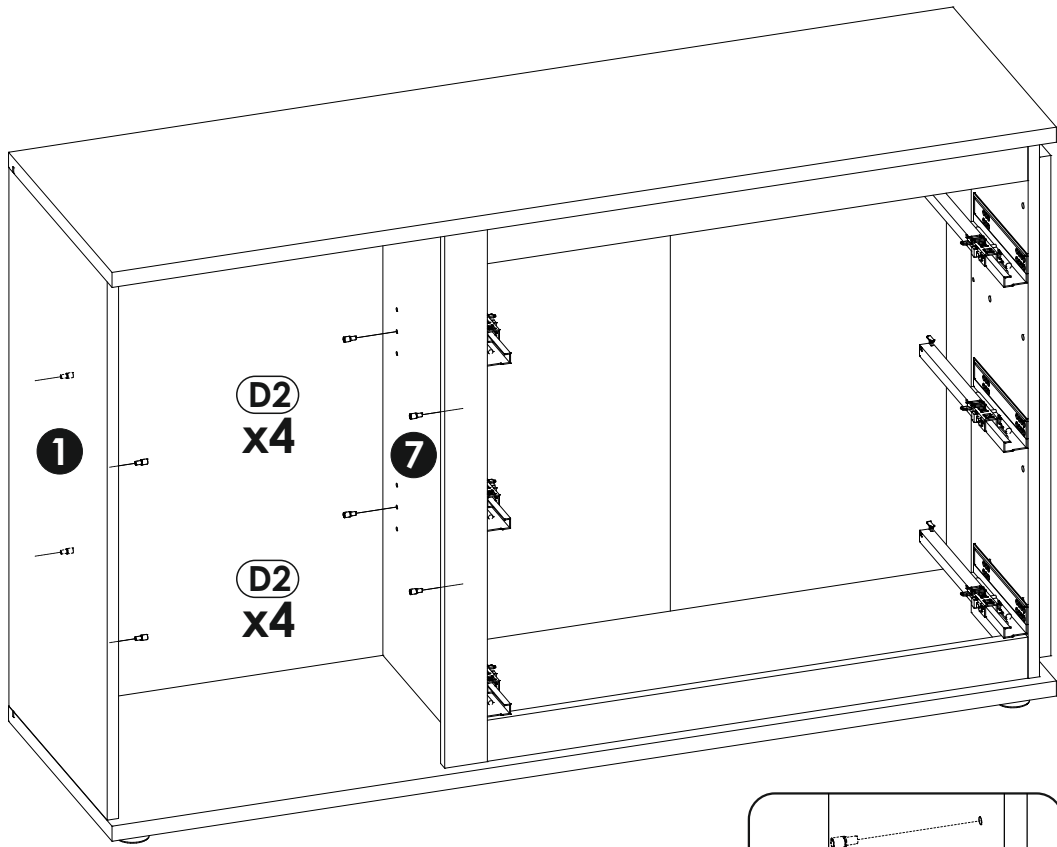
(N1)

x5

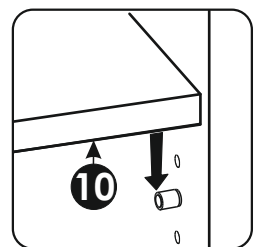
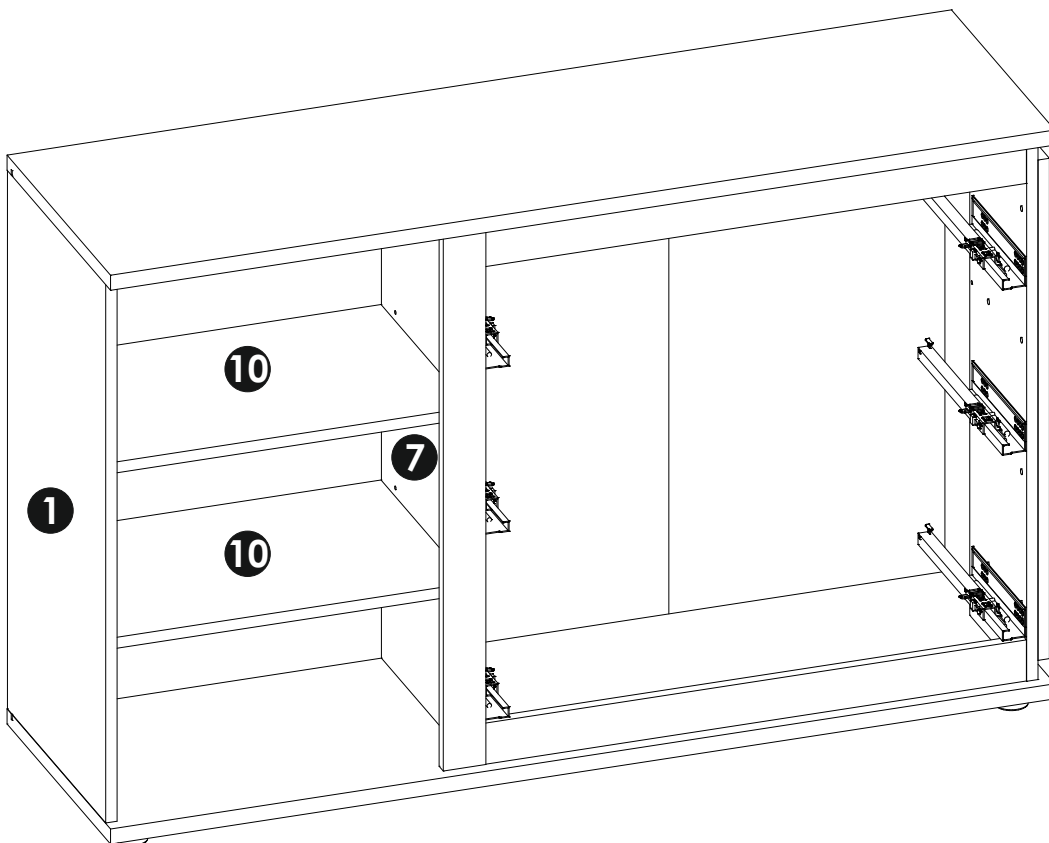




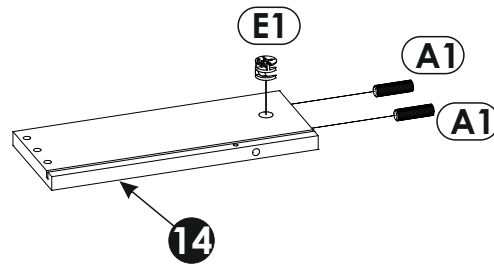
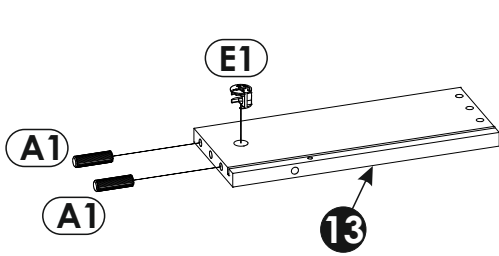
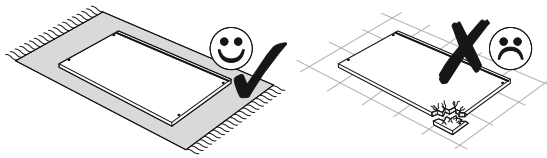
27 ▶



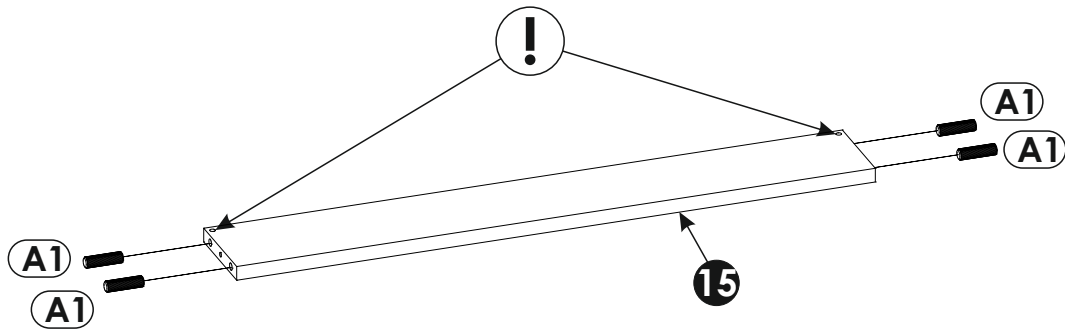
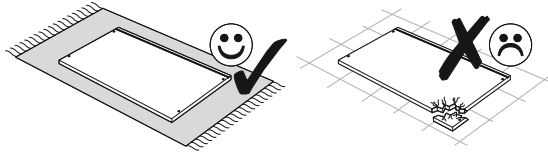
28 ▶



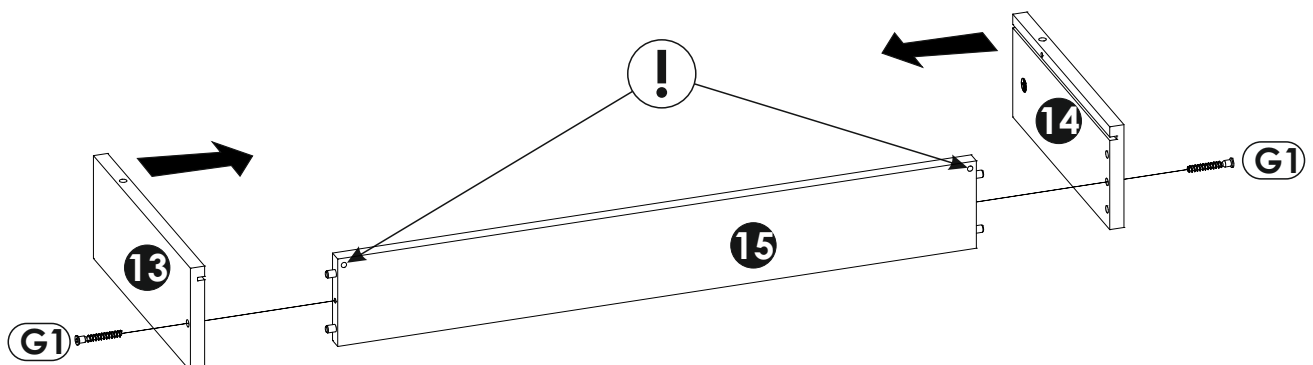
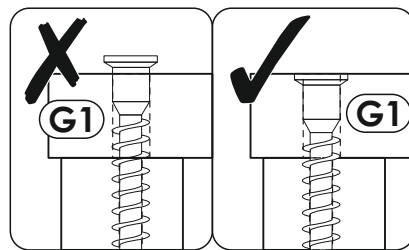
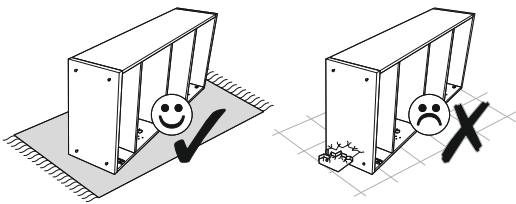
29 ▶



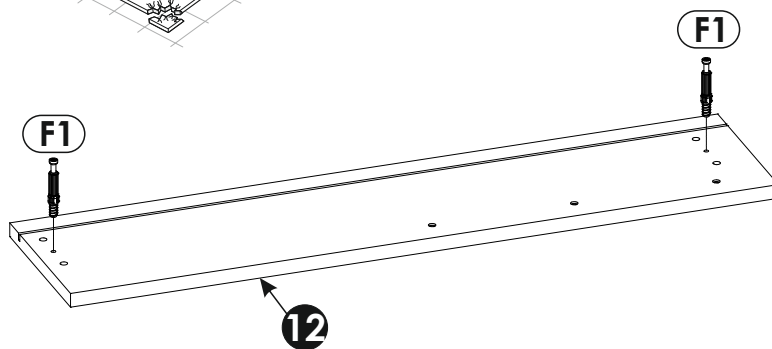
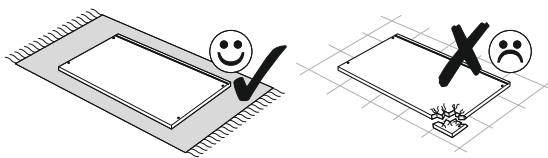
30 ▶



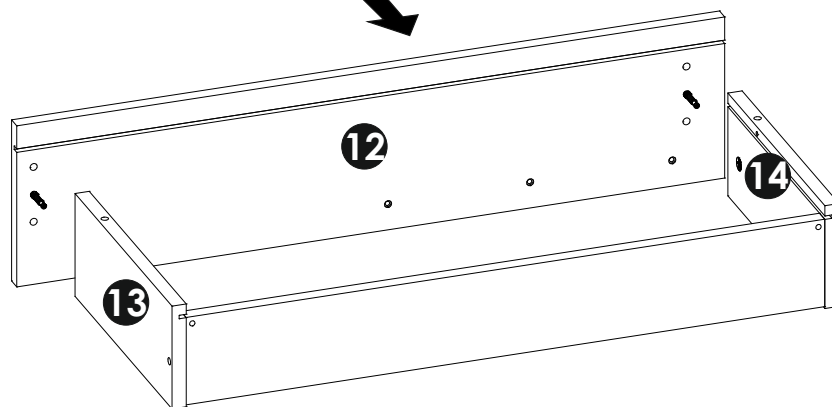
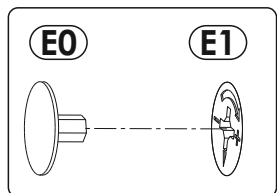
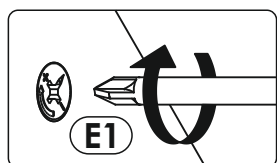
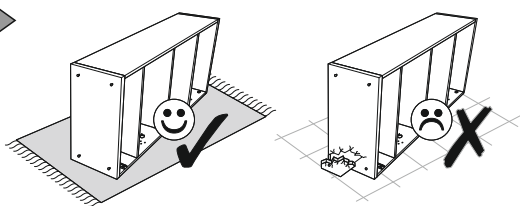
31 ▶



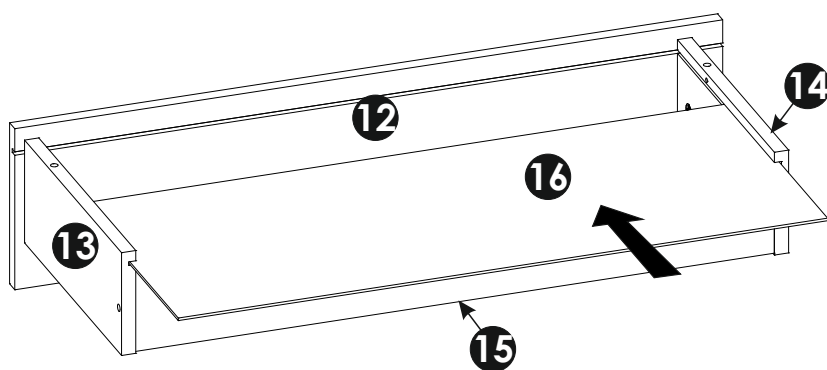
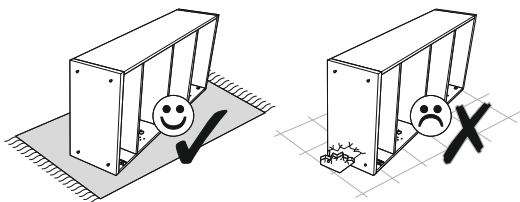
32 ▶



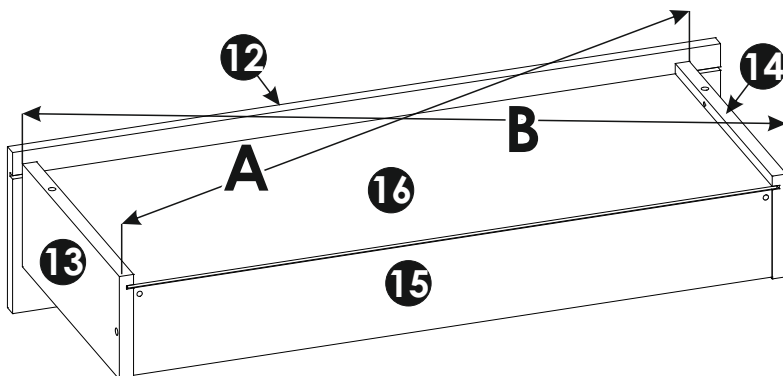
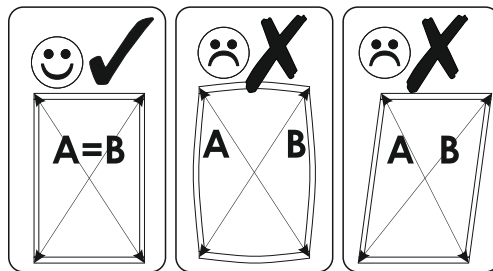
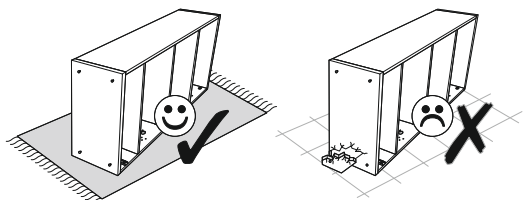
33 ▶



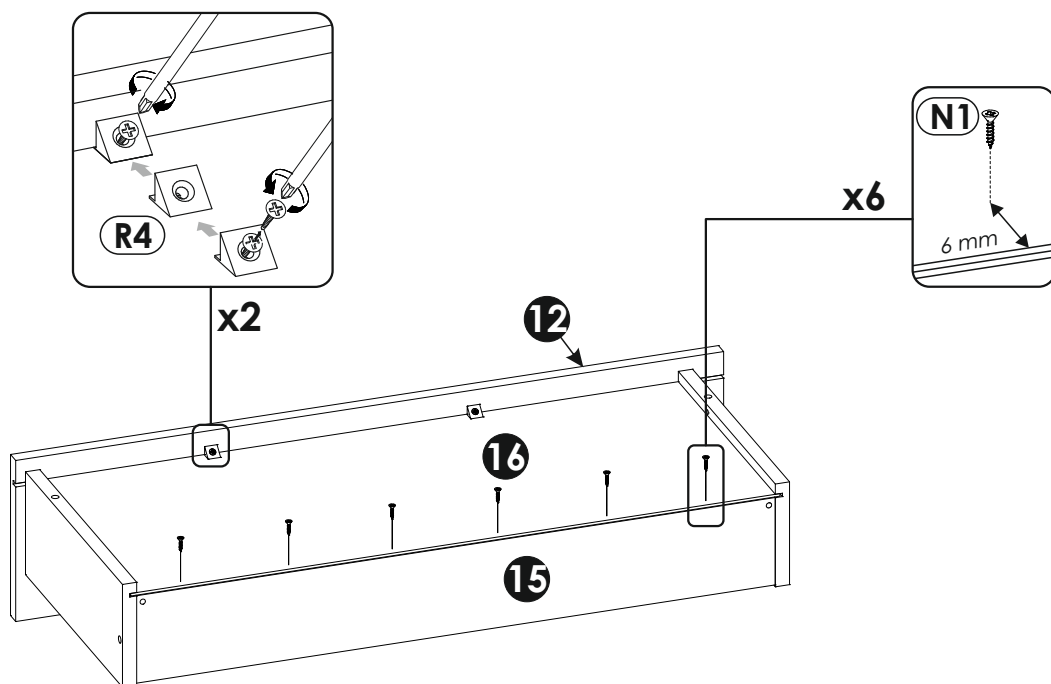
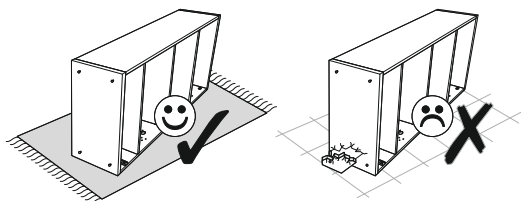
34 ▶



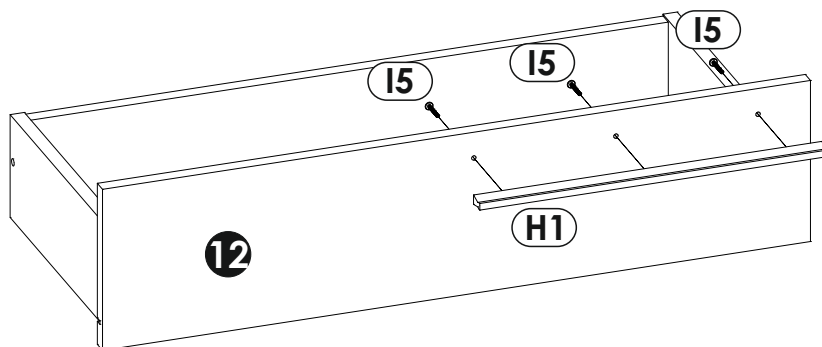
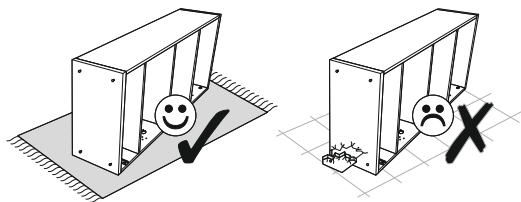
35 ▶



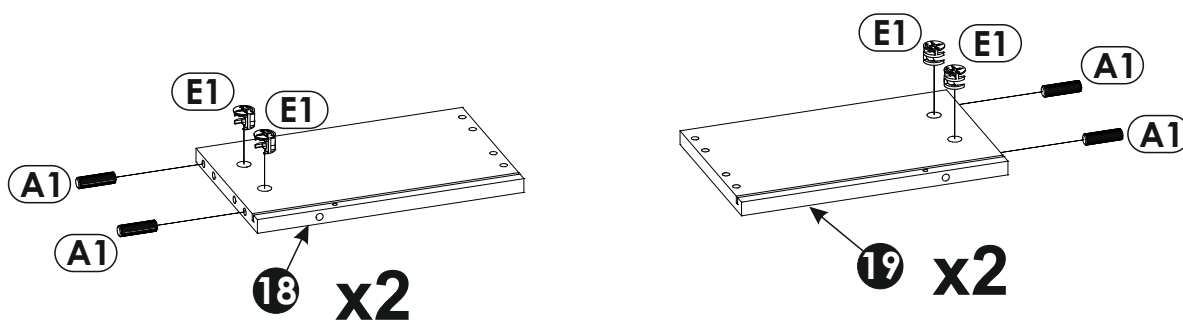
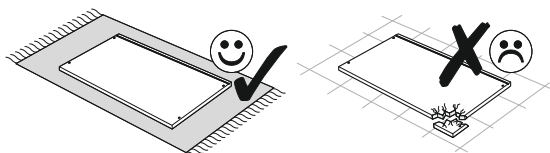
36 ▶



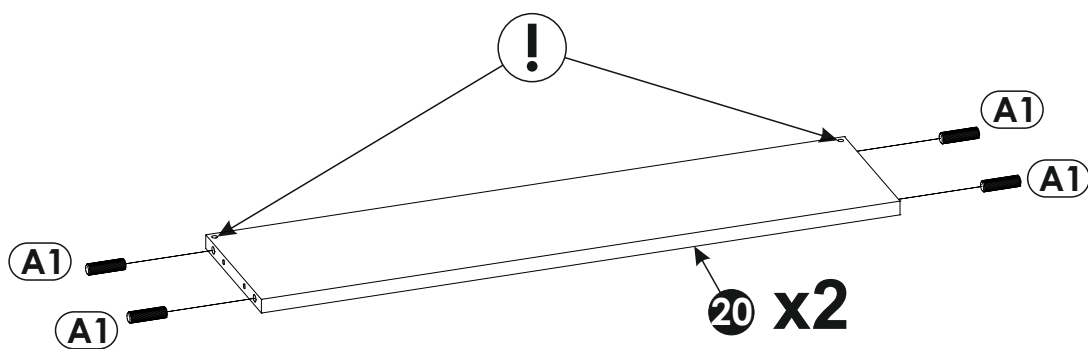
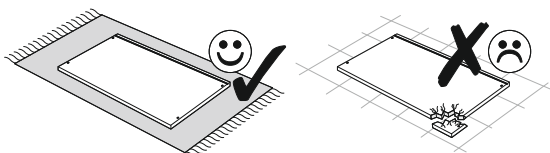
37 ▶



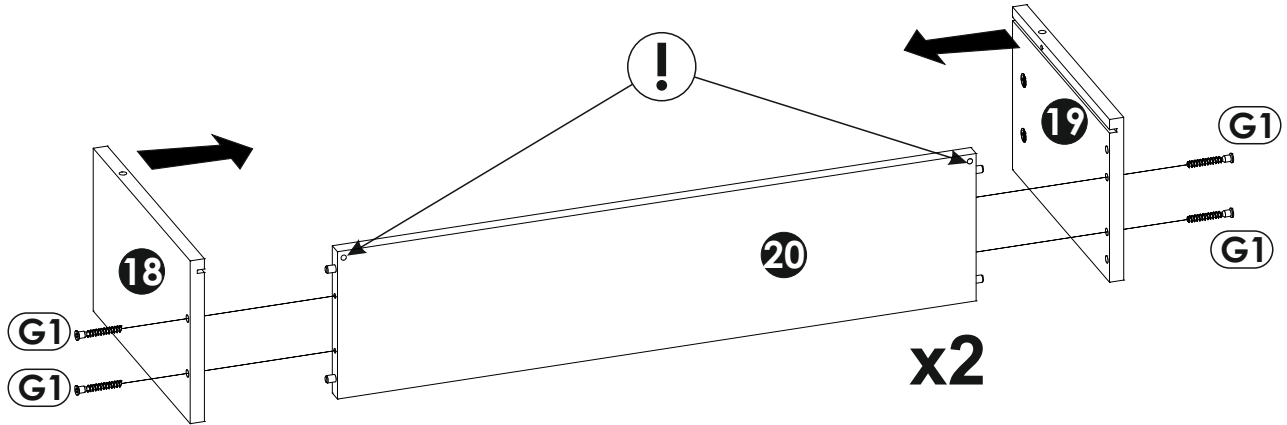
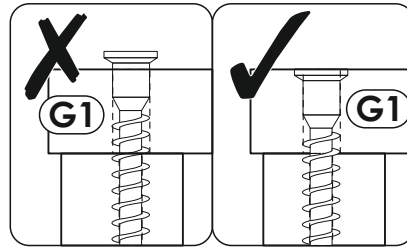
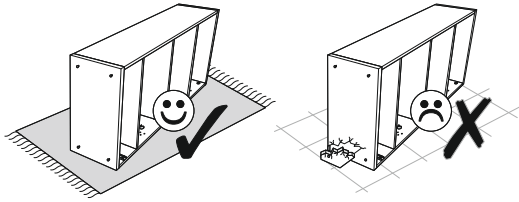
38 ▶



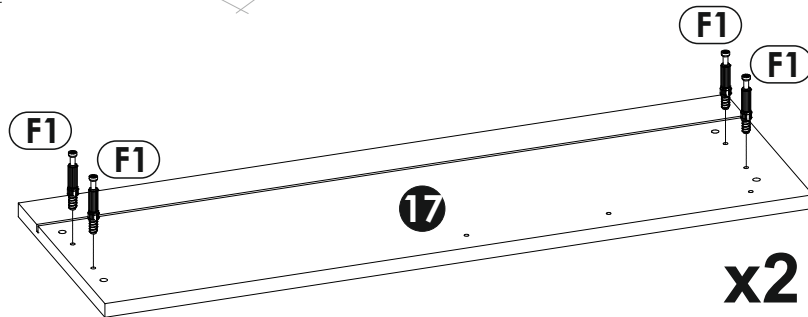
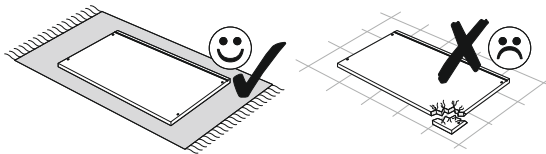
39 ▶



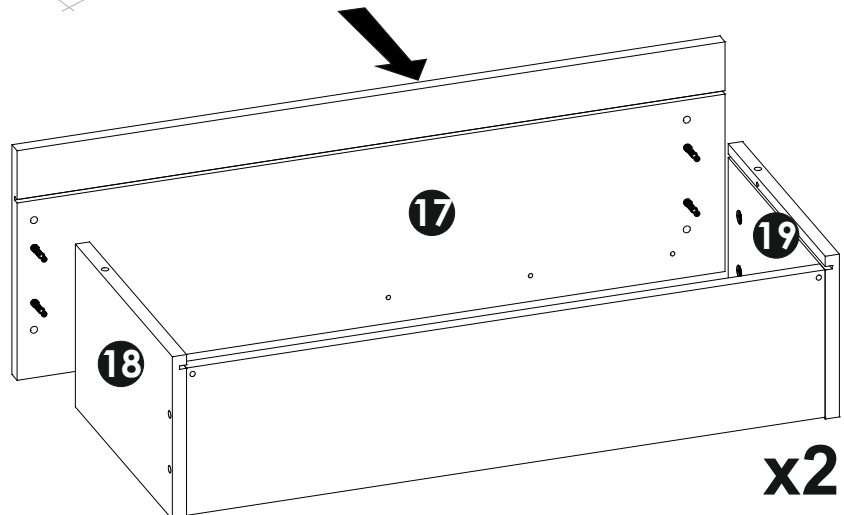
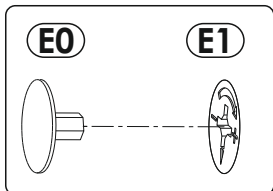
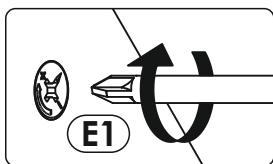
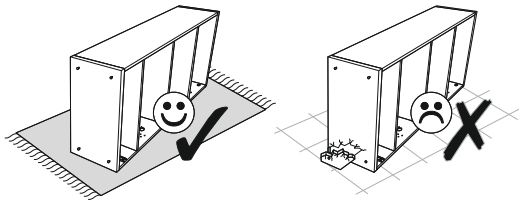
40 ▶



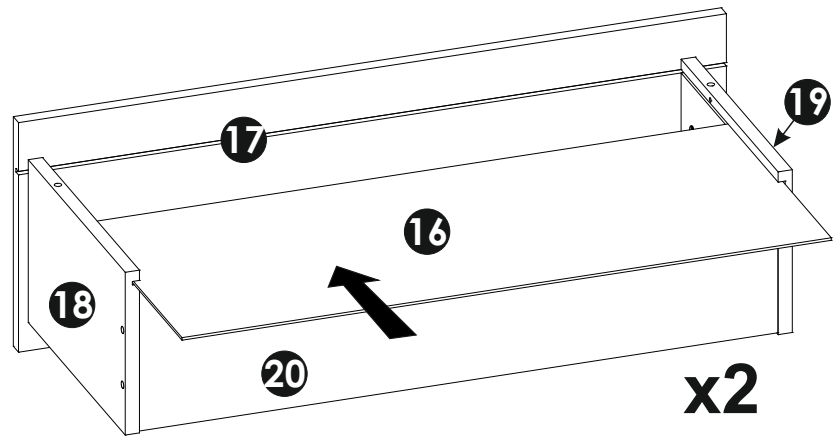
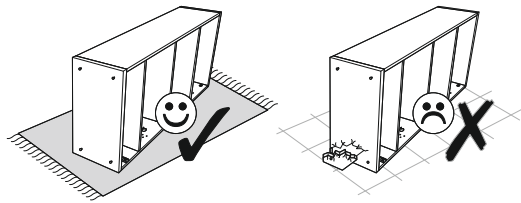
41 ▶



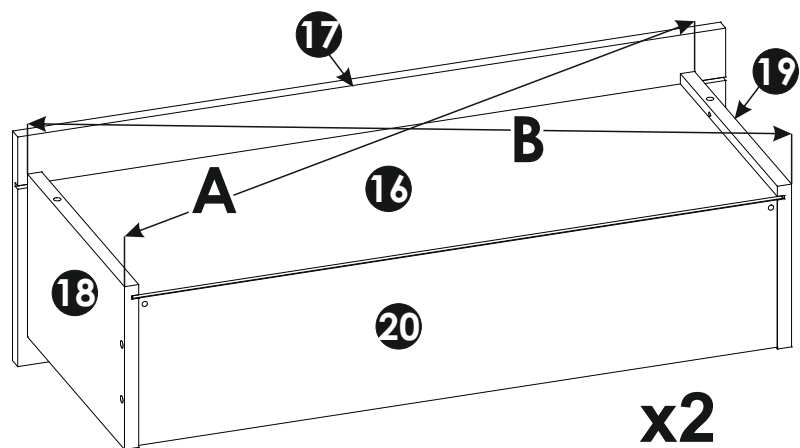
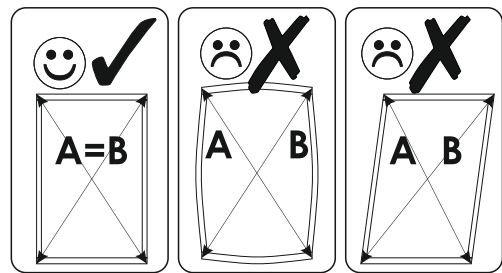
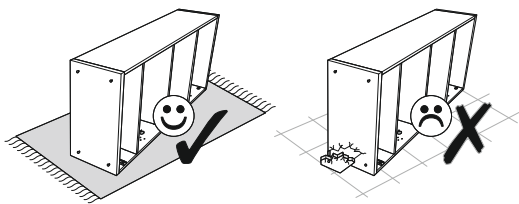
42 ▶



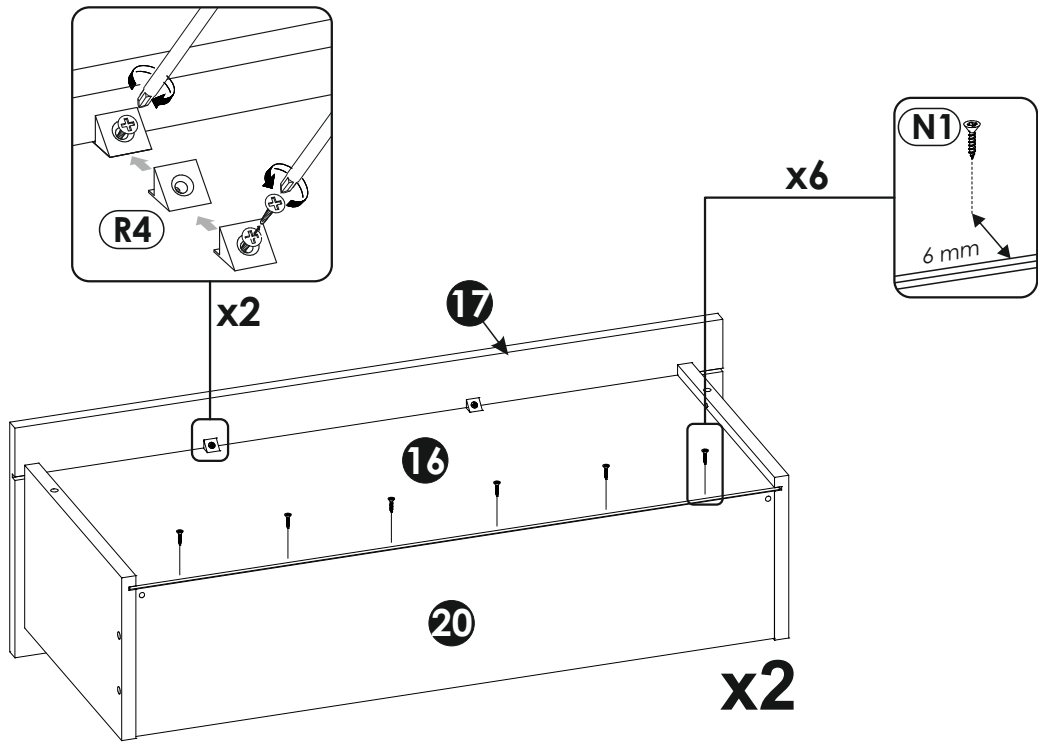
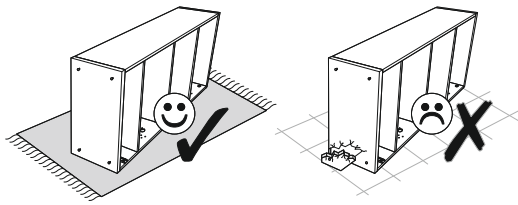
43▶



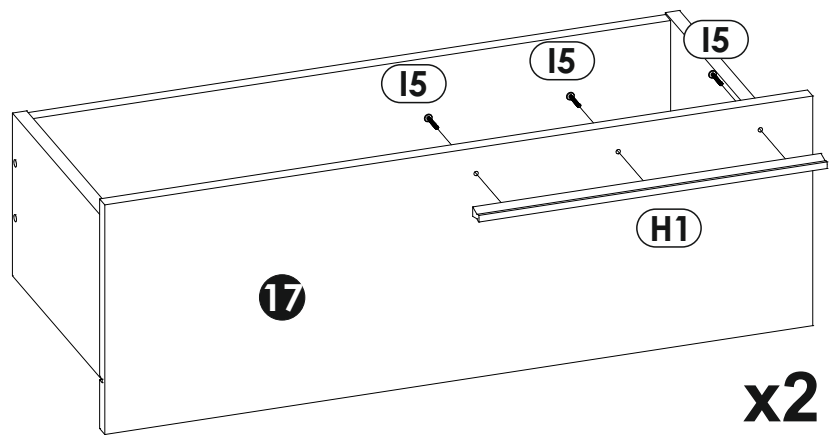
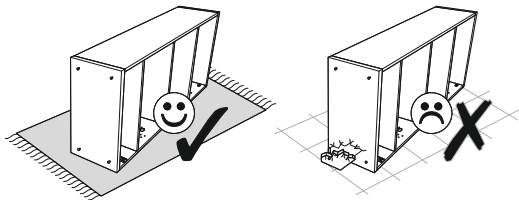
44▶



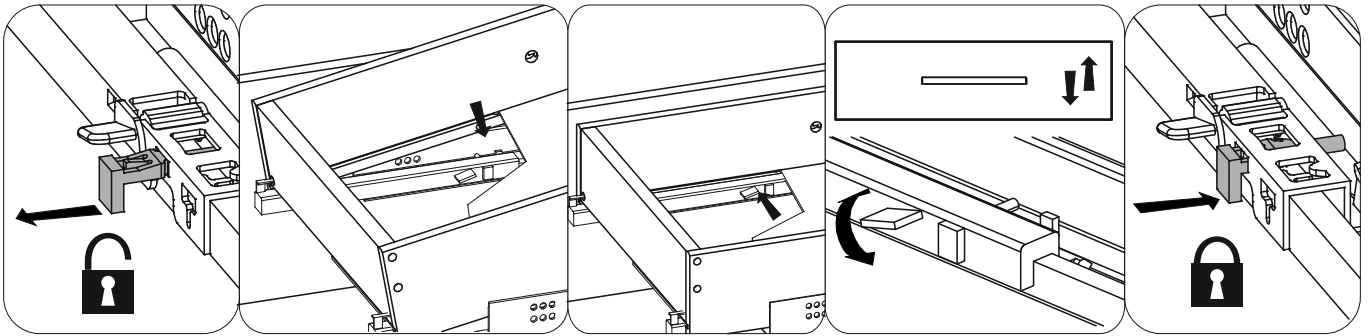
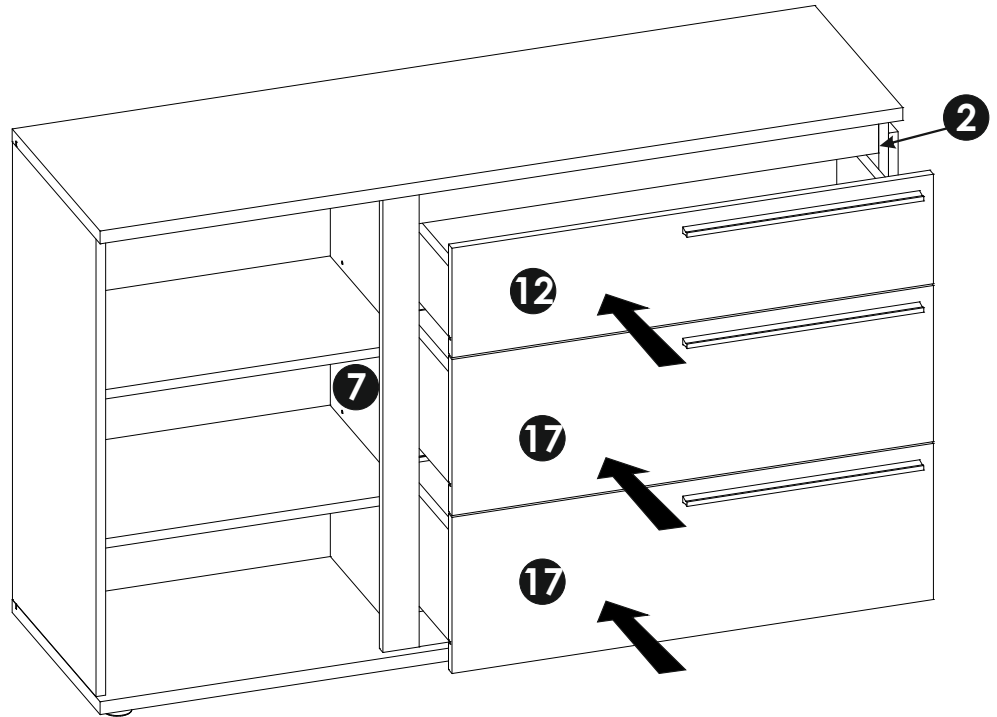
45 ▶



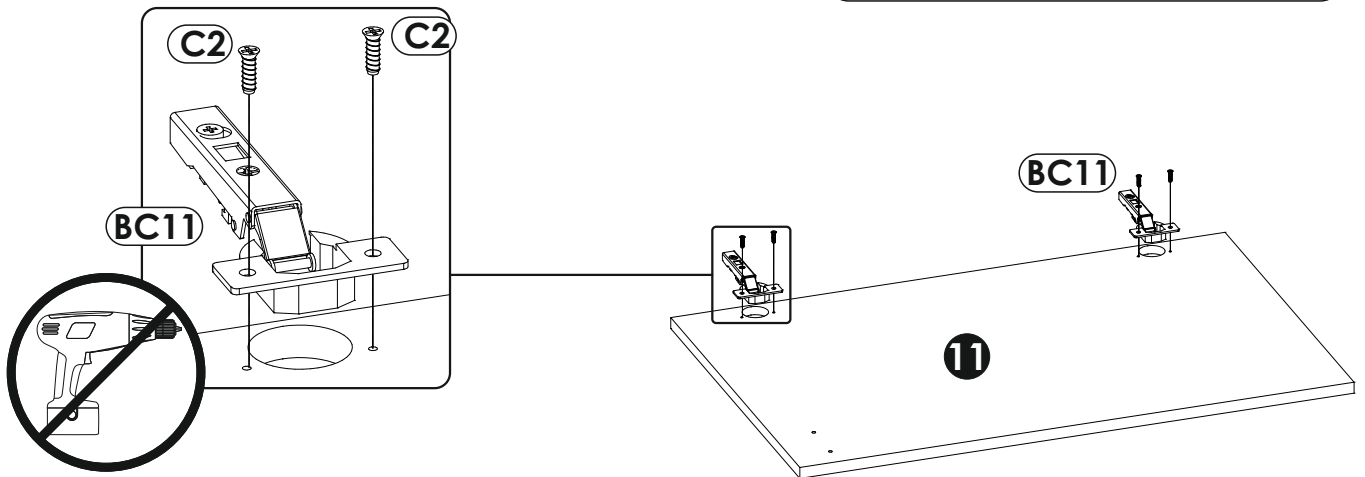
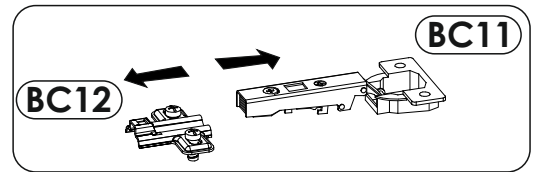
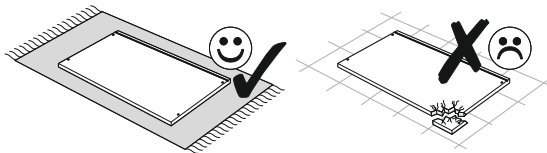
46 ▶



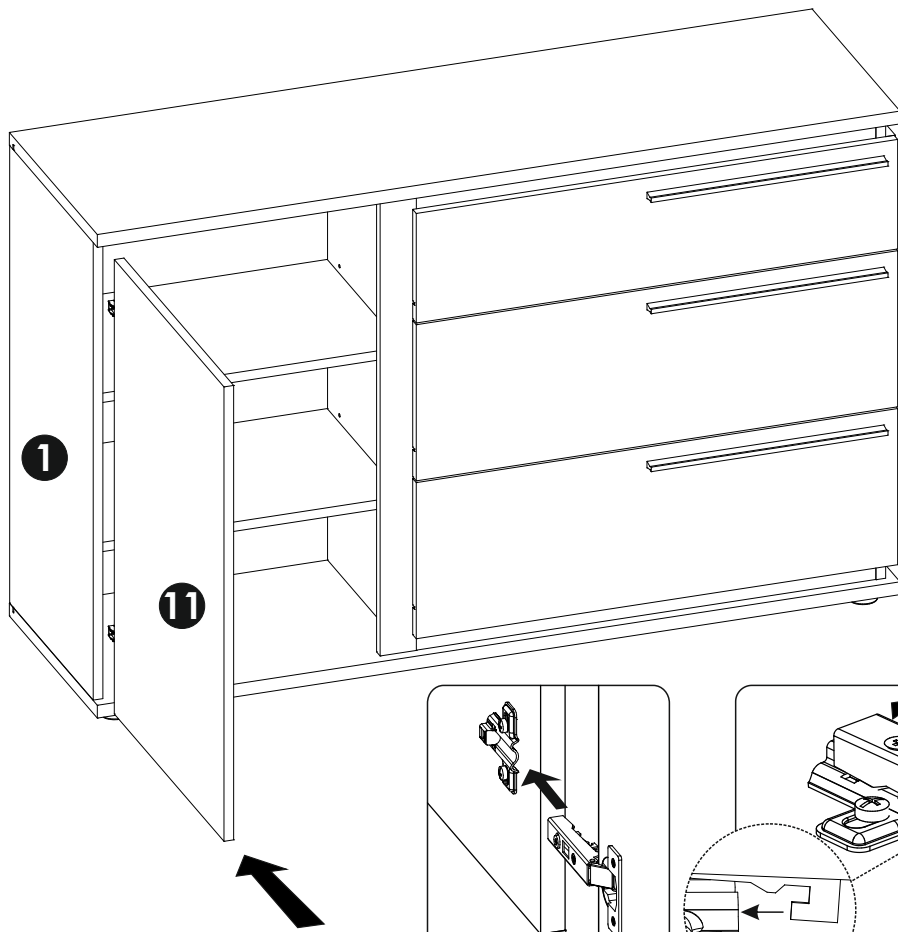
47▶



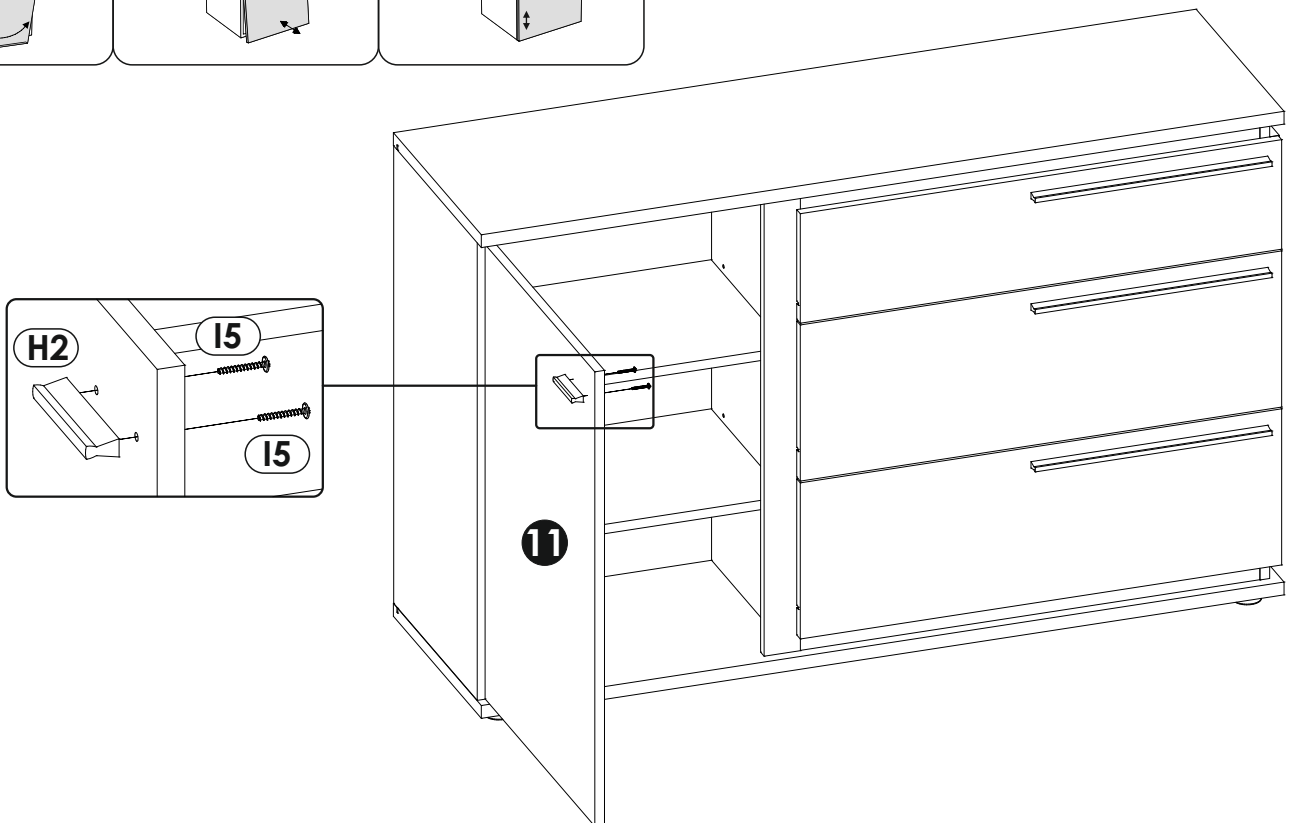
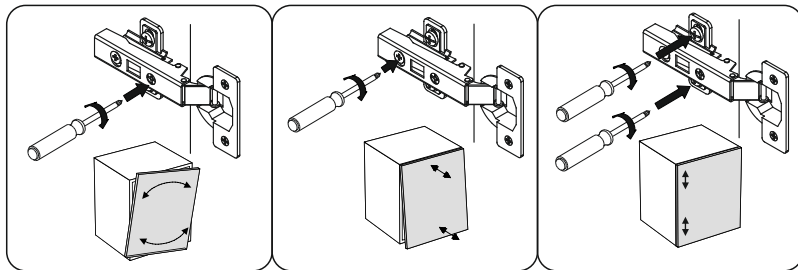
48▶



49 ▶



50 ▶



51 ▶

