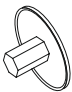
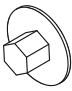
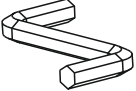
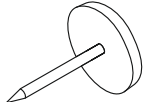
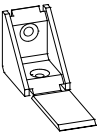
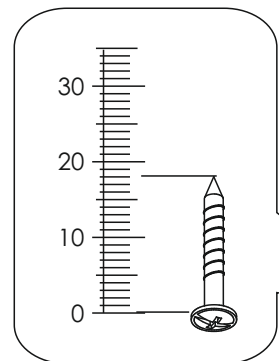
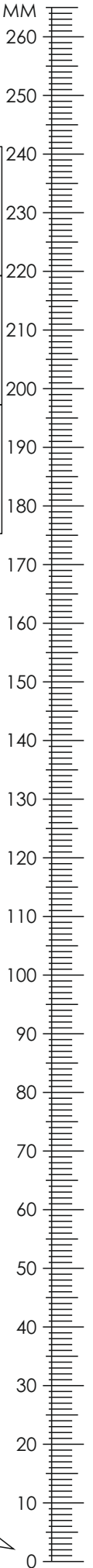
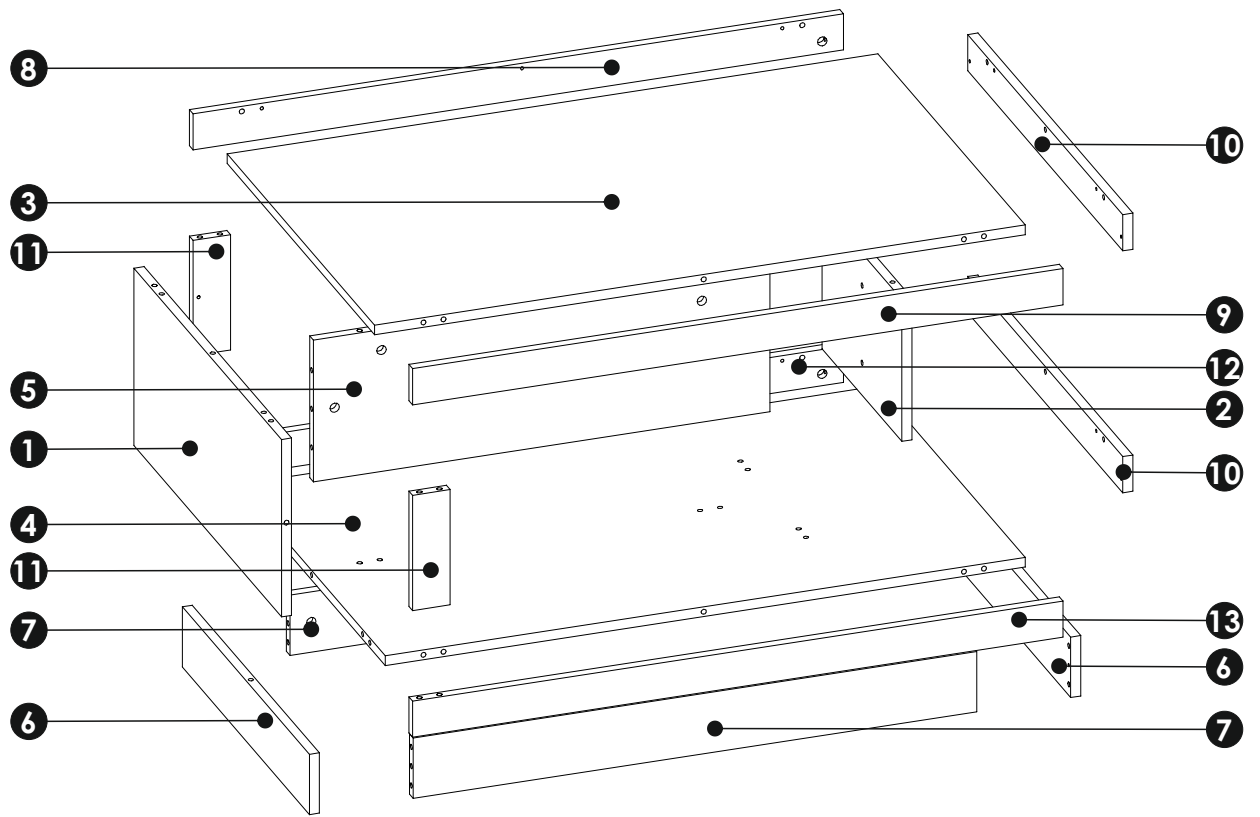
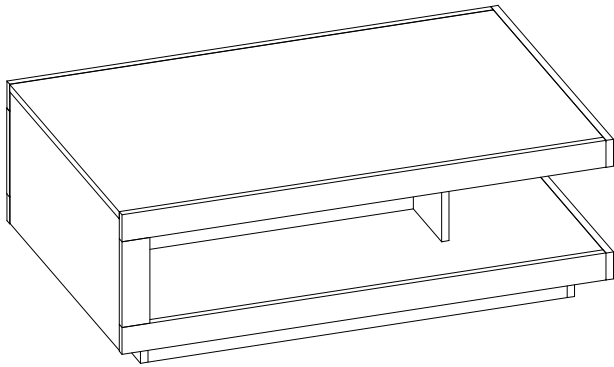


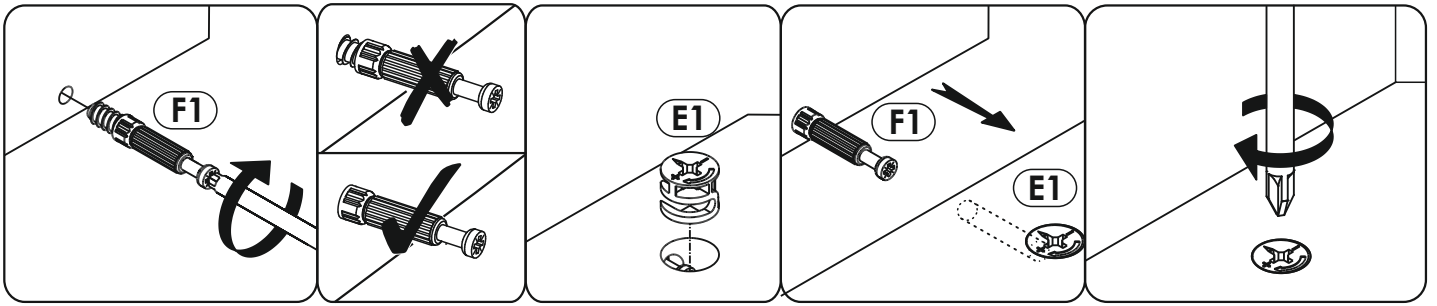
A1	8 x 35 mm	x46	A2	8 x 45 mm	x8	E0		x36
E1	15 x 12 mm	x36	F1	6 x 34 mm	x36	G0		x4
G1	7 x 50 mm	x4	M		x1	N2	3,5 X 16 mm	x16
O2		x6	W		x8			



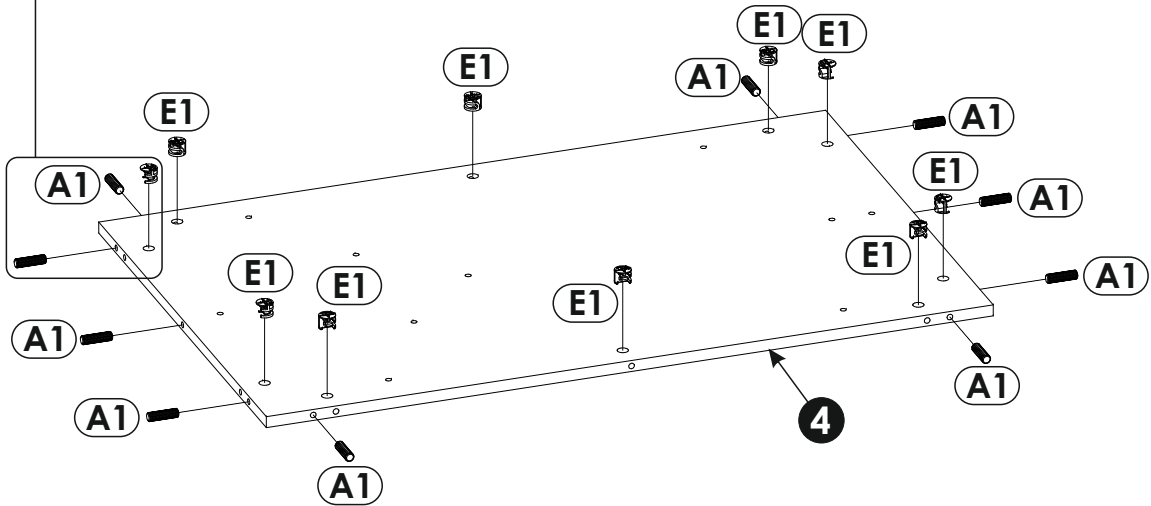
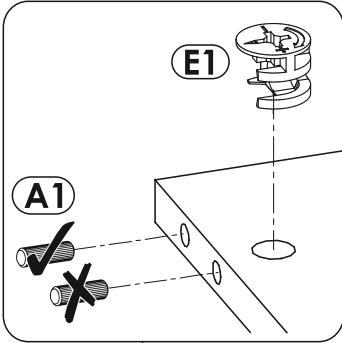


1	294	648	16	x1	1/1
2	235	350	16	x1	1/1
3	1040	648	16	x1	1/1
4	1023	648	16	x1	1/1
5	730	235	16	x1	1/1
6	558	100	16	x2	1/1

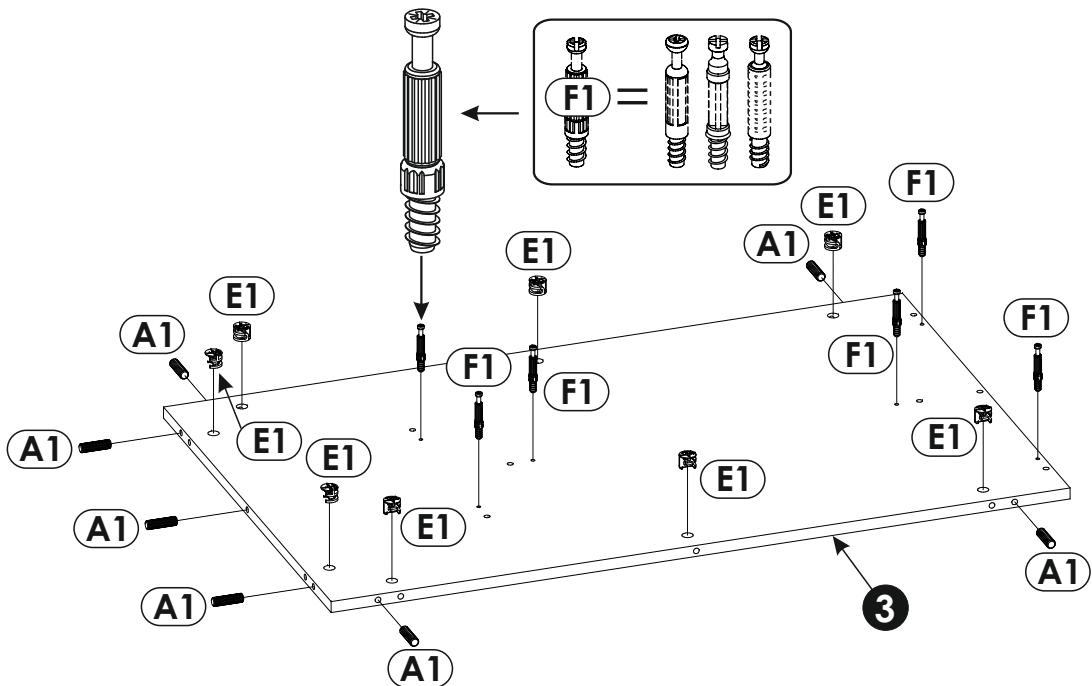
7	901	100	16	x2	1/1
8	1040	60	16	x1	1/1
9	1040	60	16	x1	1/1
10	681	60	16	x2	1/1
11	191	60	16	x2	1/1
12	1040	60	16	x1	1/1
13	1040	60	16	x1	1/1



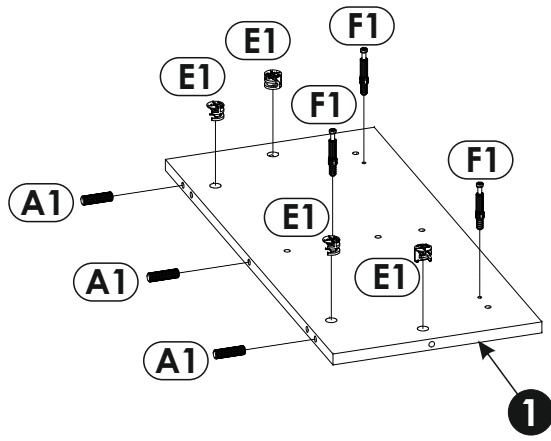
1 ▶



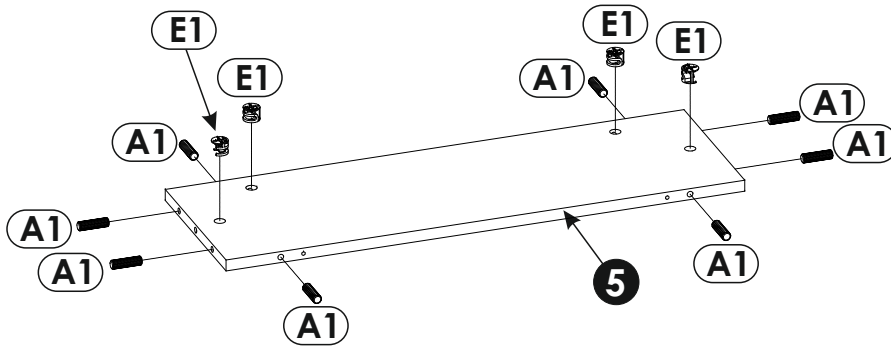
2 ▶



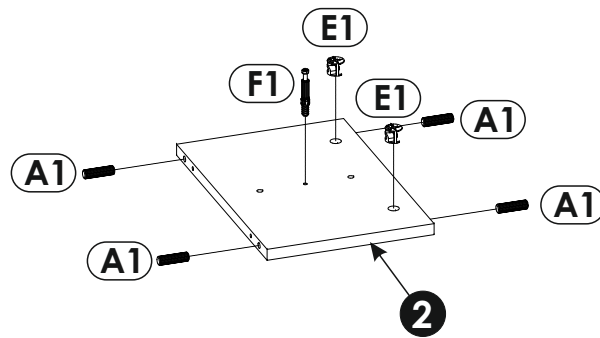
3▶



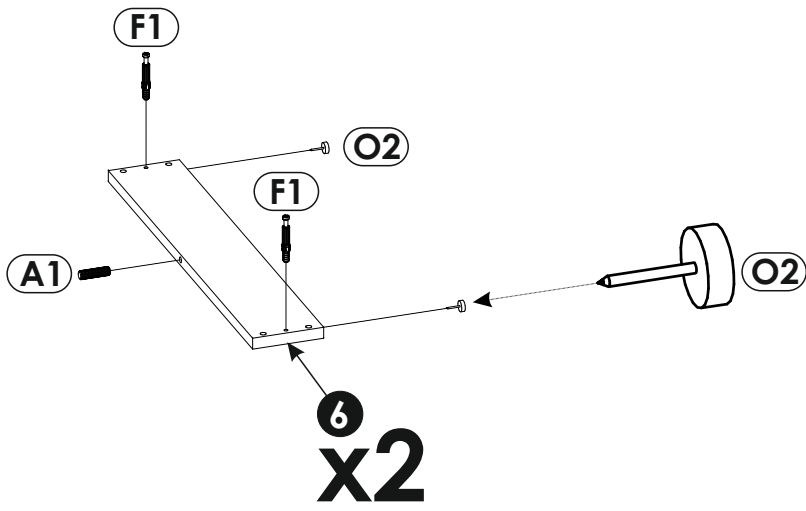
4▶



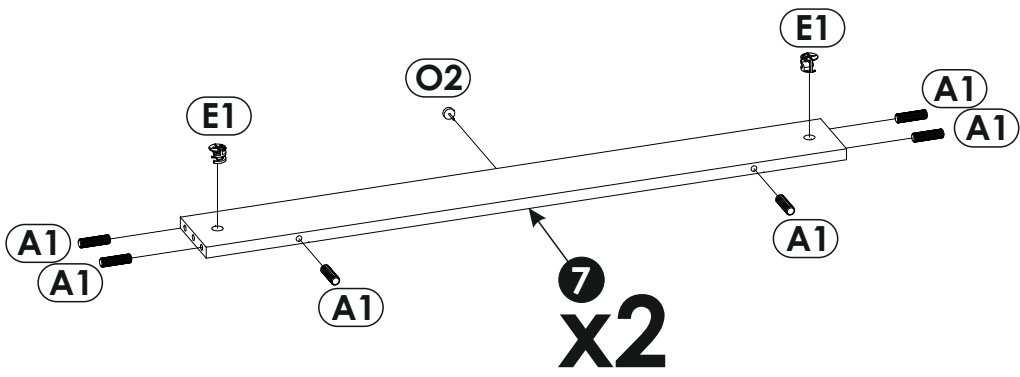
5▶



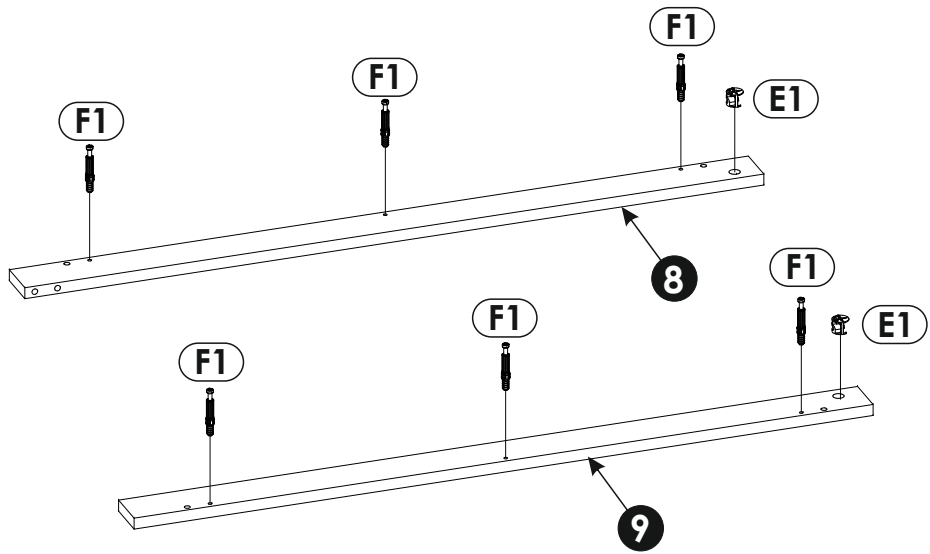
6 ▶



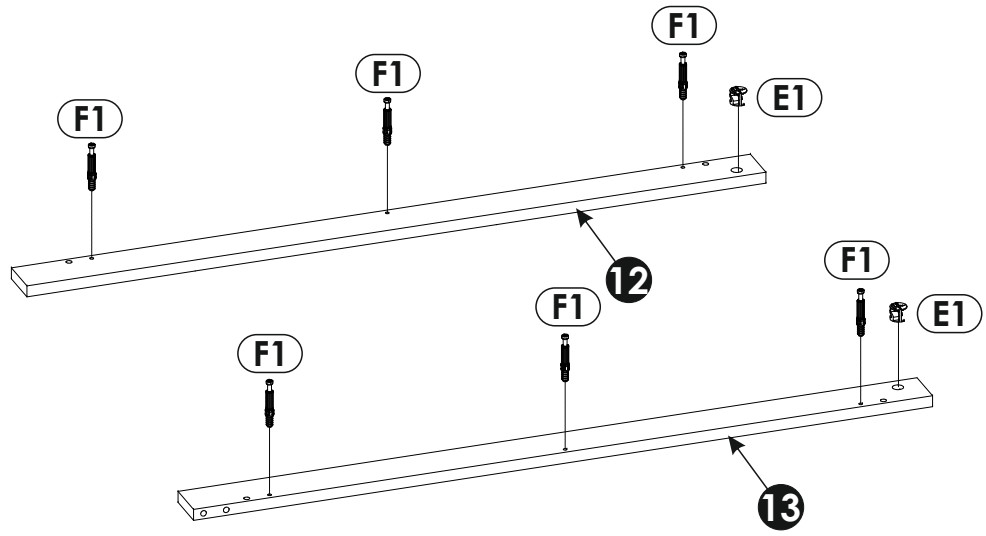
7 ▶



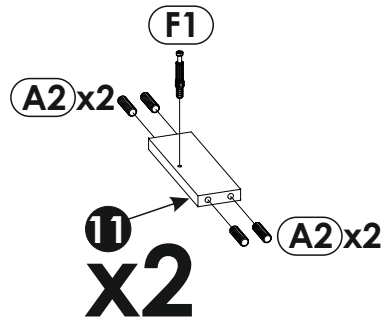
8 ▶



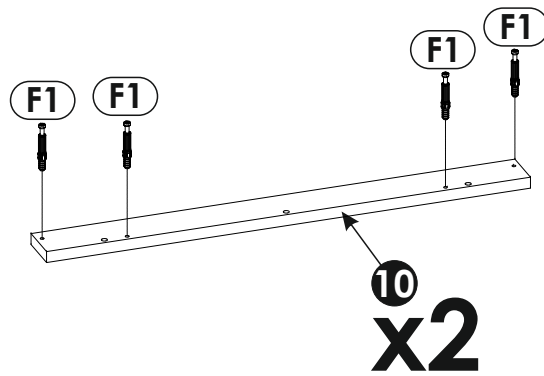
9 ▶



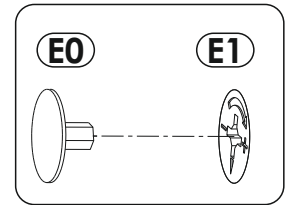
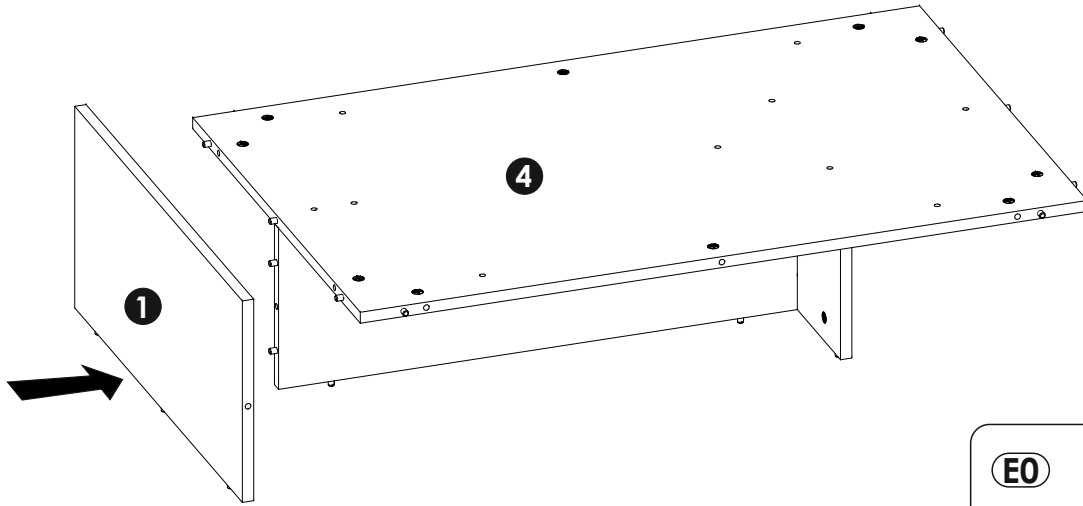
10 ▶



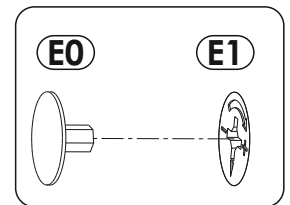
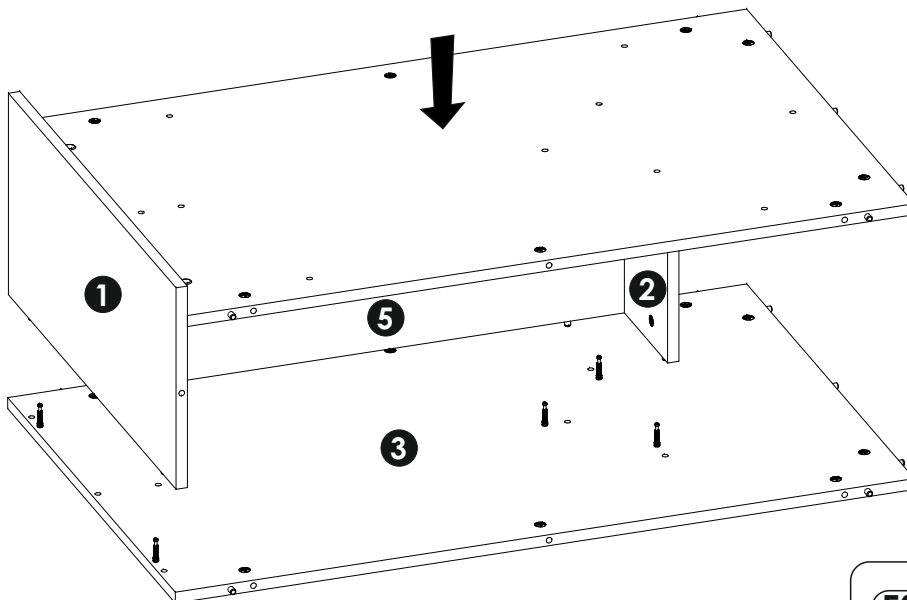
11 ▶



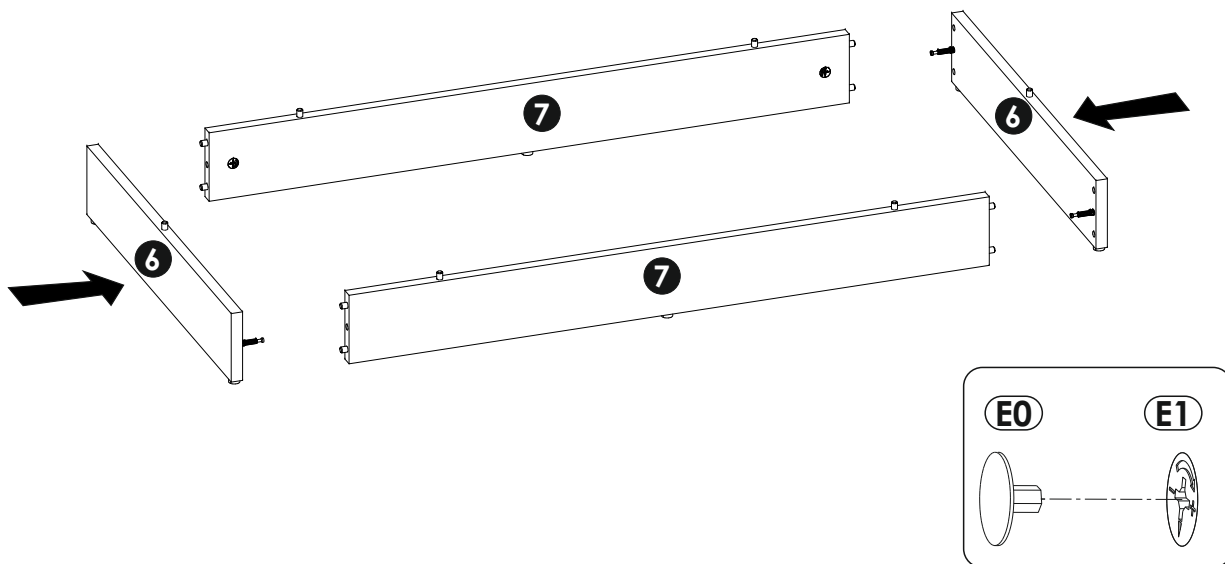
14▶



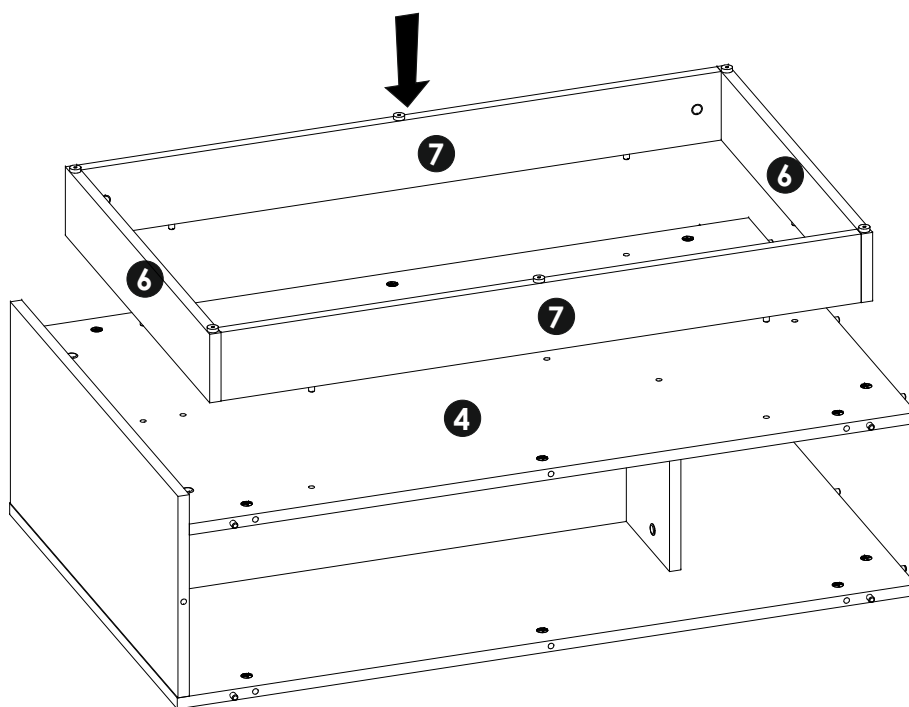
15▶



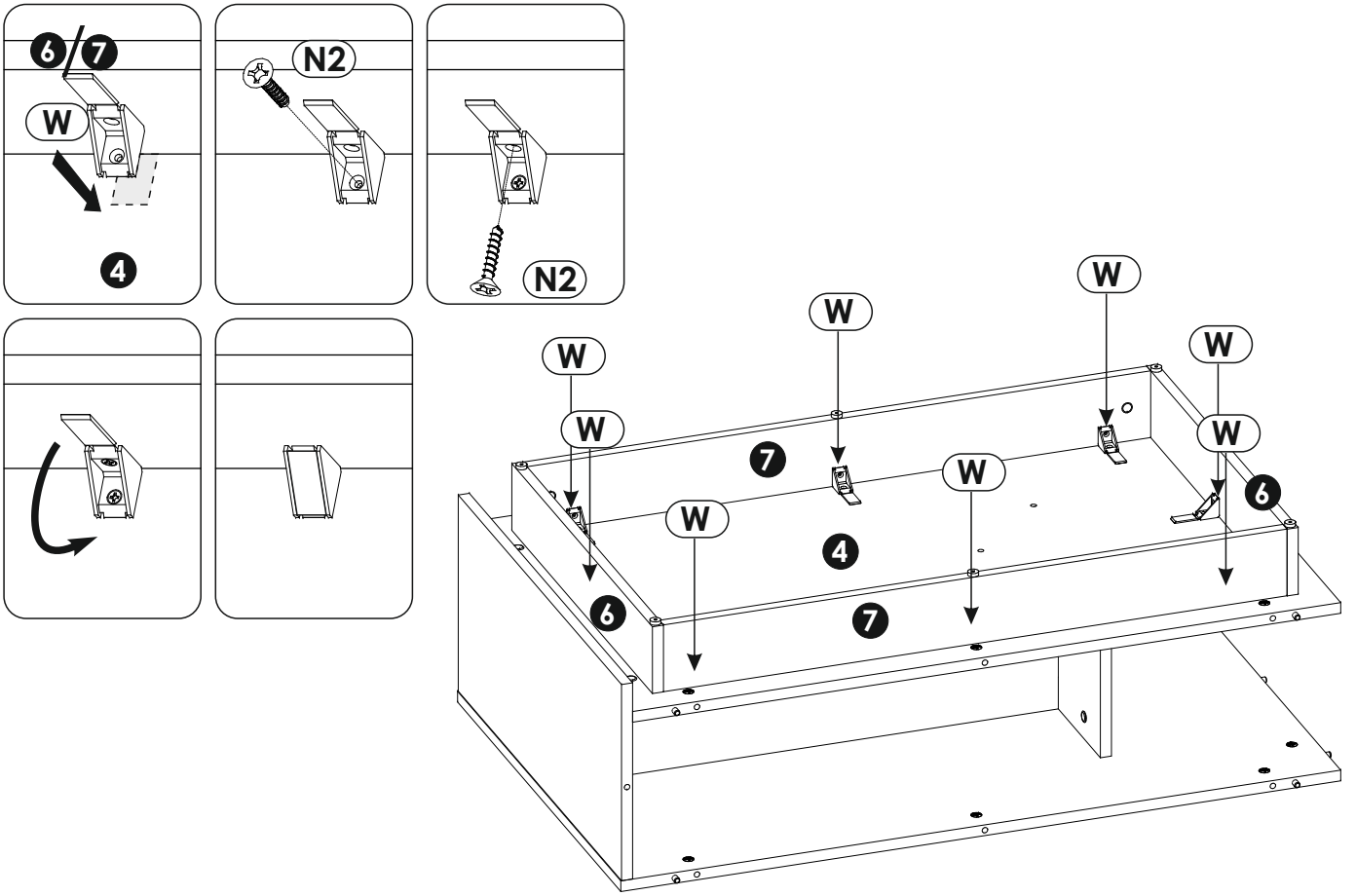
16▶



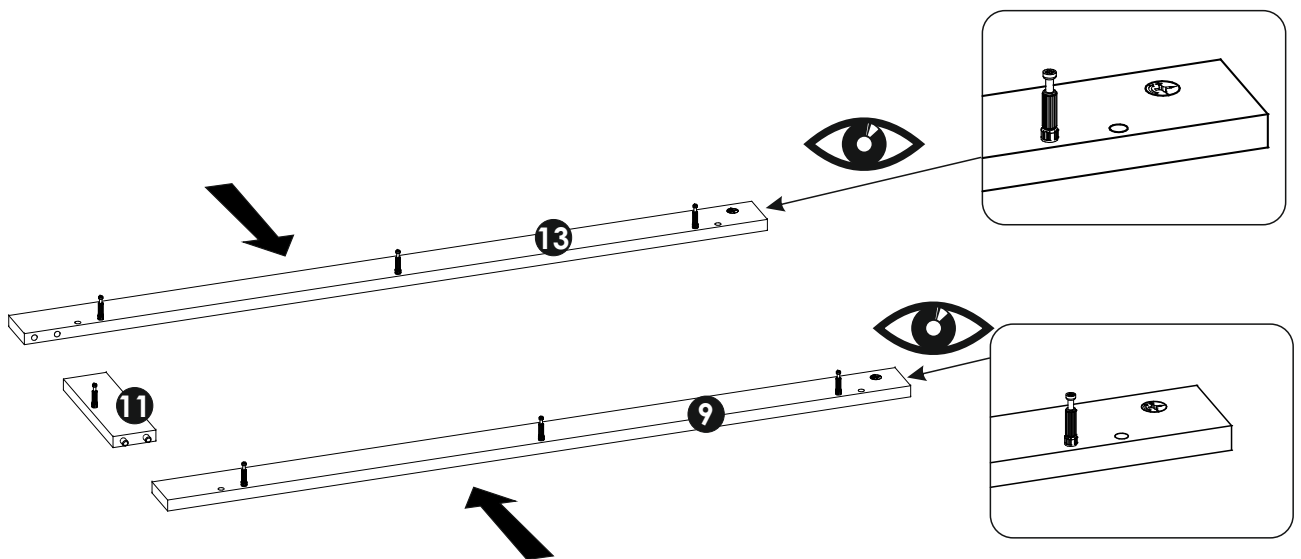
17▶



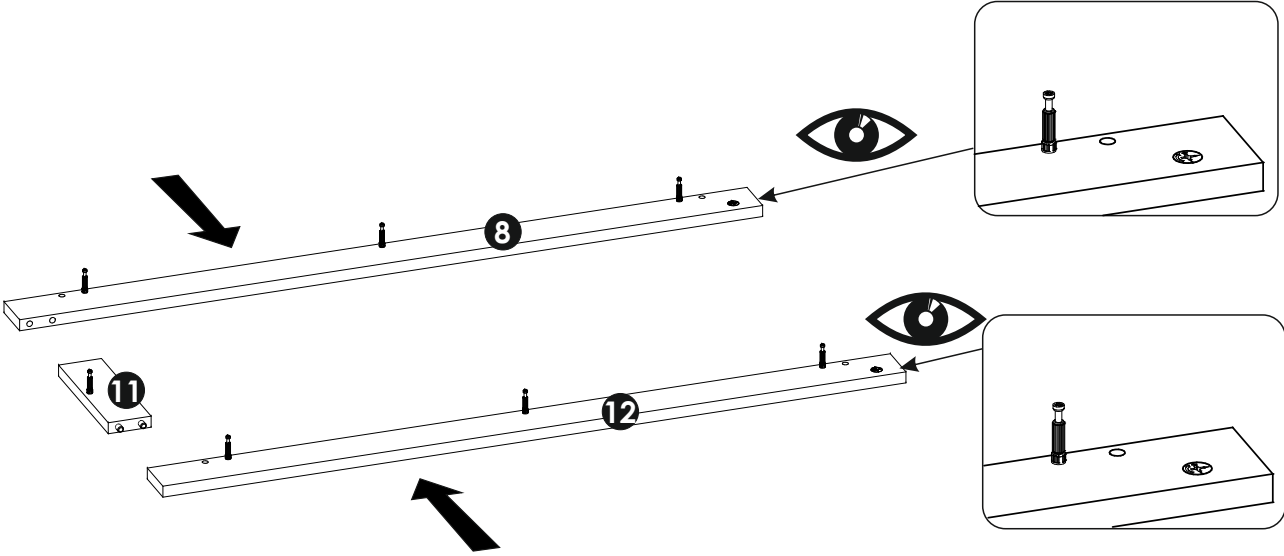
18 ▶



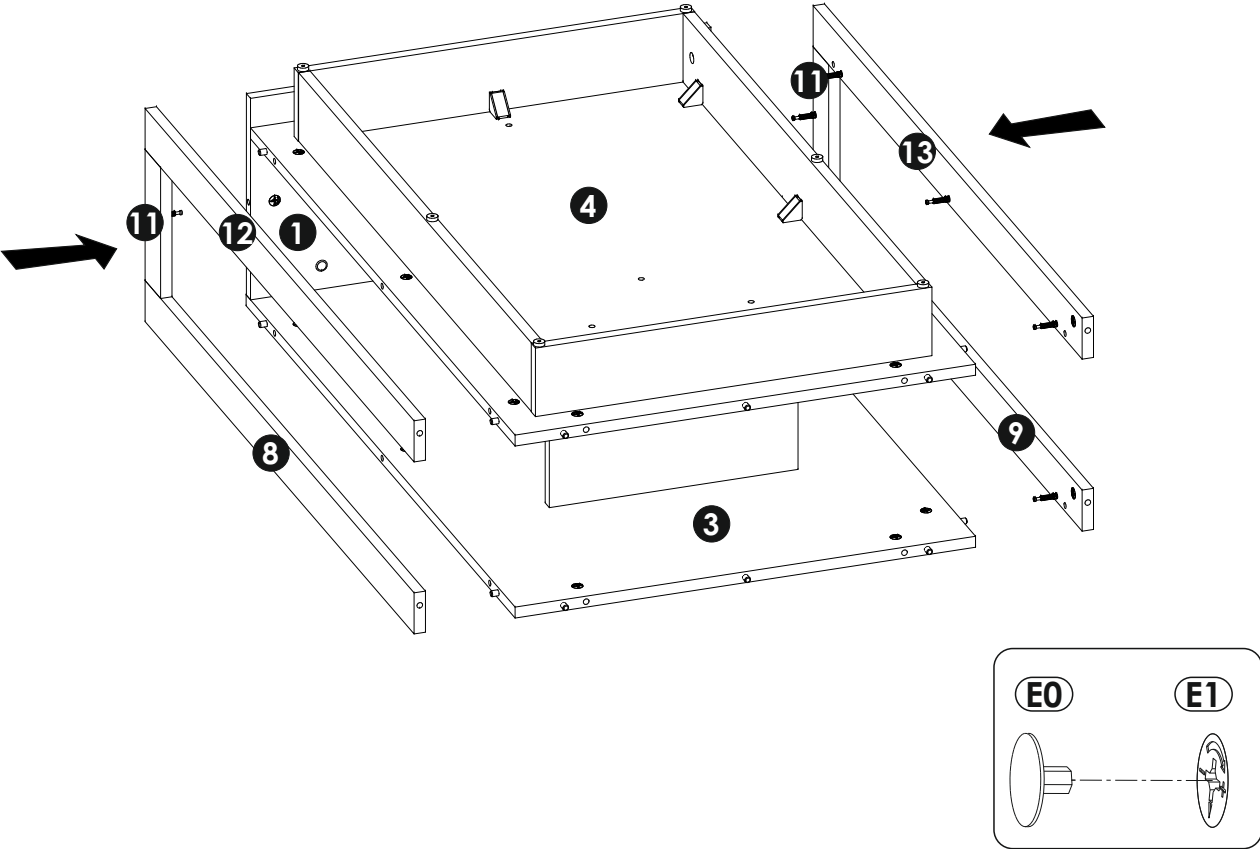
19 ▶



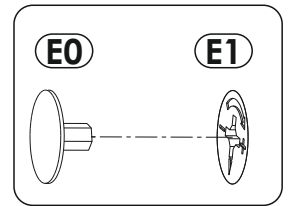
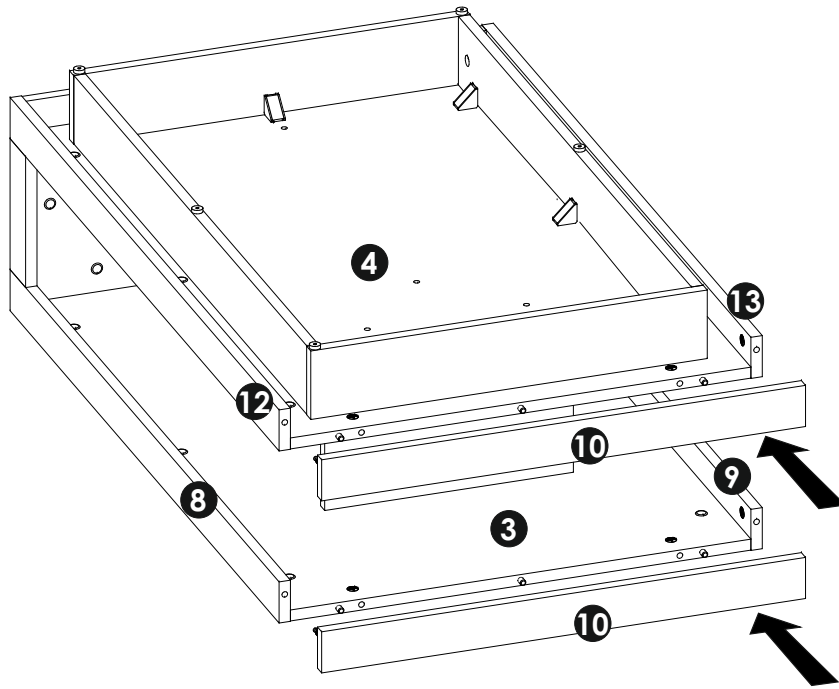
20 ▶



21 ▶



22 ▶



23 ▶

