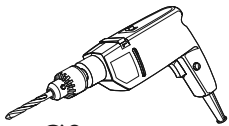
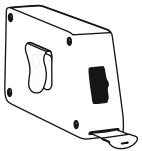
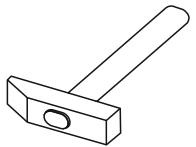
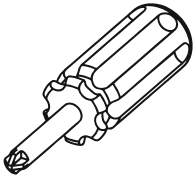
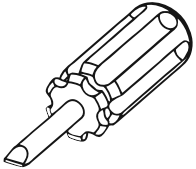
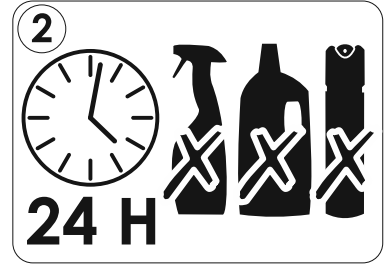
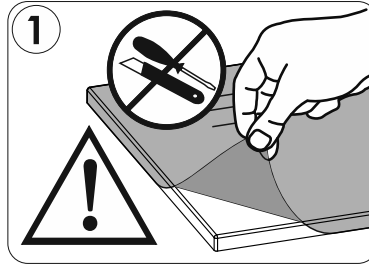
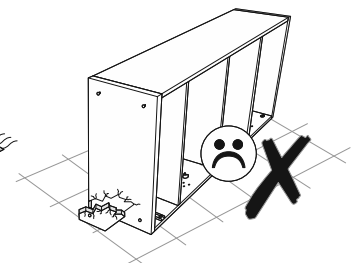
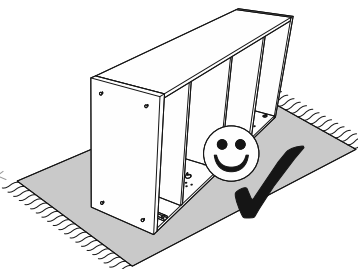
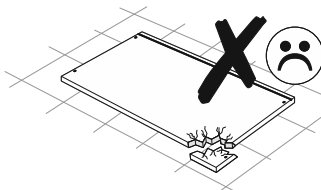
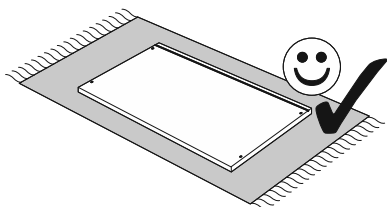
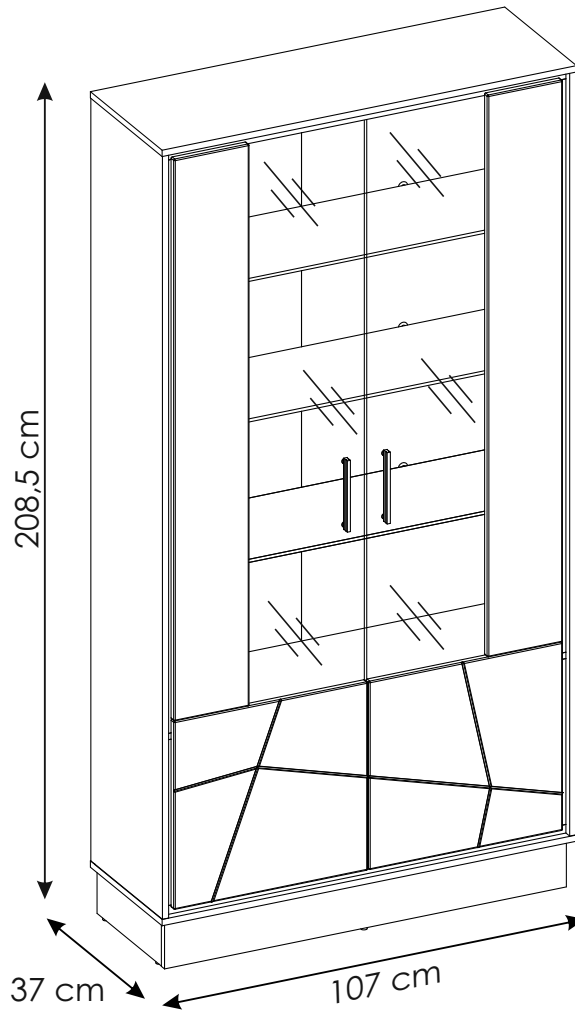
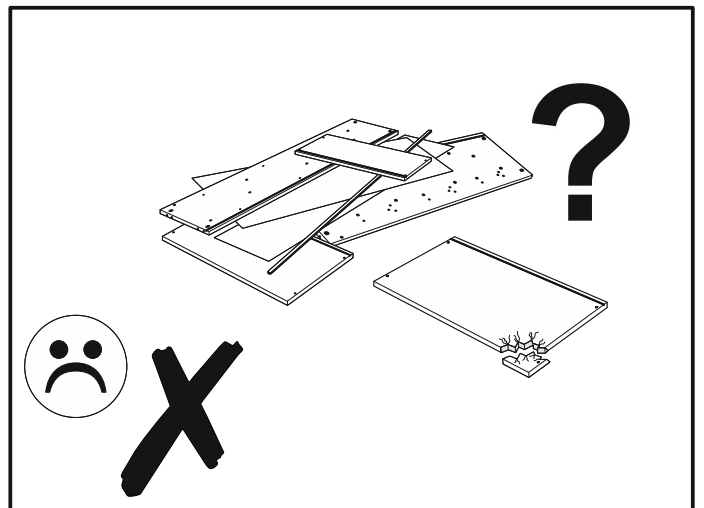
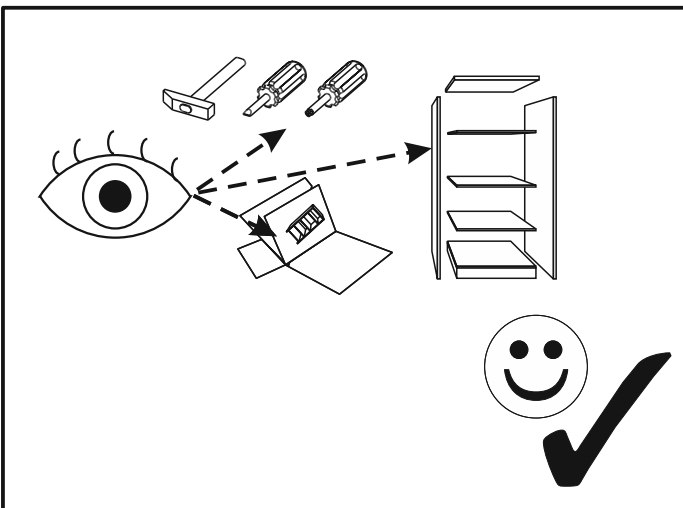
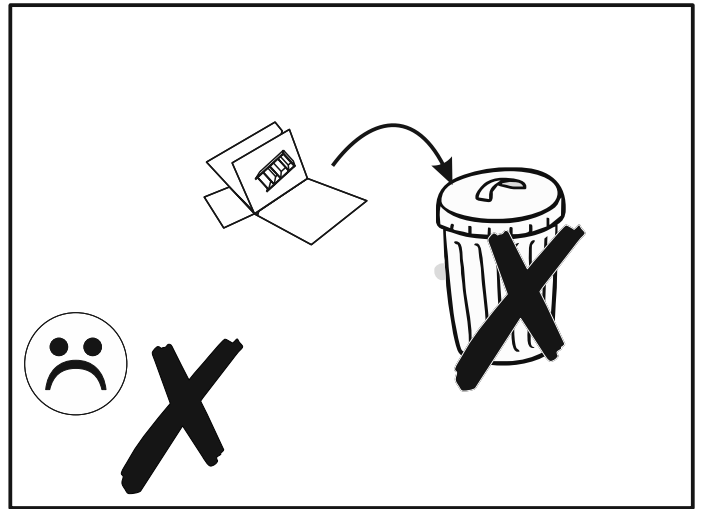
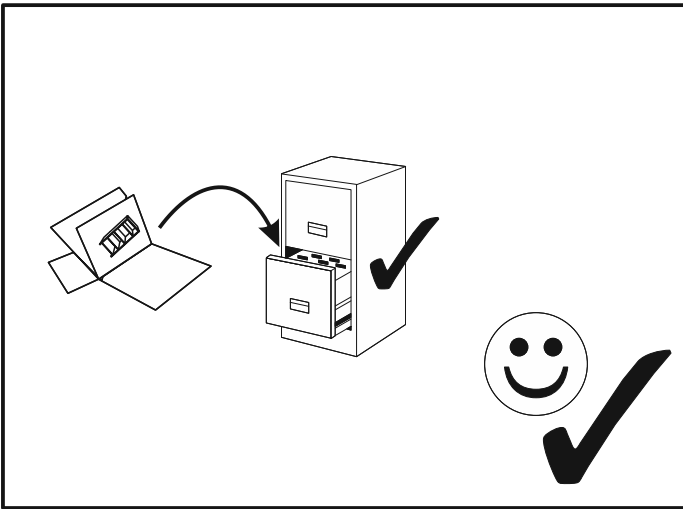
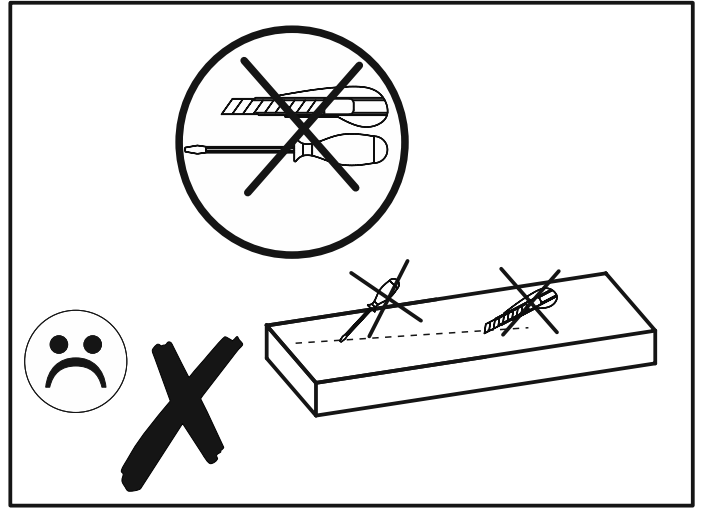
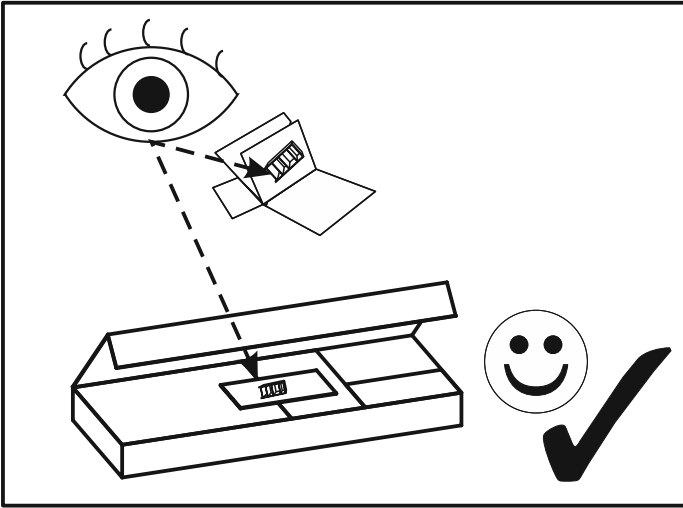


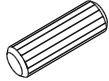
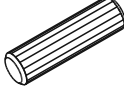
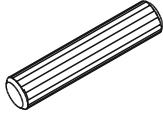
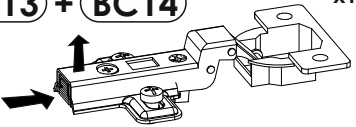

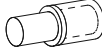




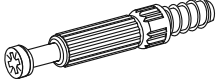
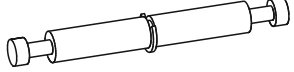
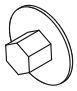

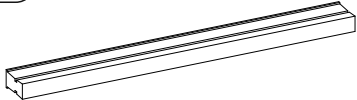



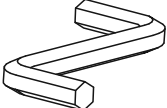
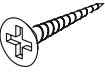
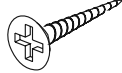
100 MIN

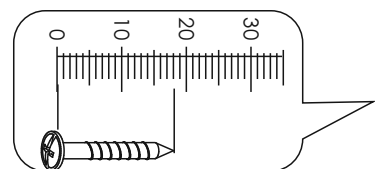
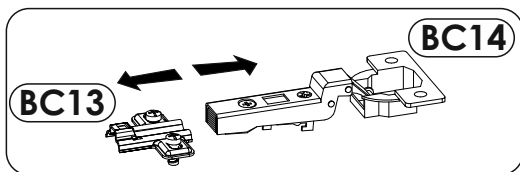
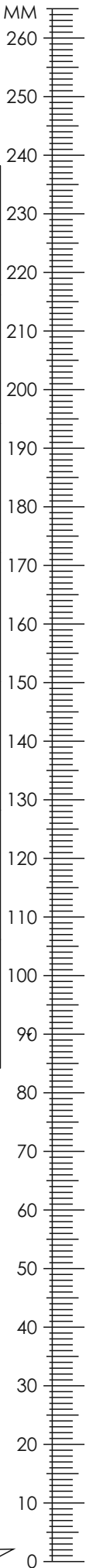


Ø8

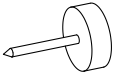

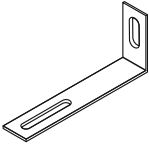

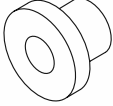
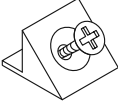
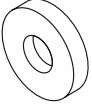

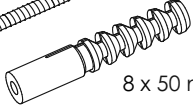
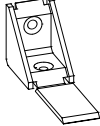
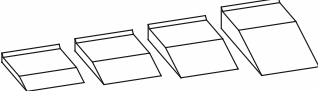




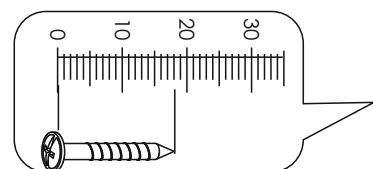
A0 8 x 24 mm x8 	A1 8 x 35 mm x36 	A2 8 x 45 mm x4 
BC13 + BC14 x10 	C1 4 x 13 mm x20 	D2 x20 
E1 15 x 12 mm x22 	E5a 20 mm x10 	E5b 20 mm x8 
E6 14 mm x30 	F1 6 x 34 mm x14 	F2 7 x 58 x4 
G0 x6 	G1 7 x 50 mm x14 	H1 L - 180 x2 
I1 3,5 x 16 mm x4 	I2 4 x 16 mm x8 	I7 4 x 35mm x22 
M x1 	N1 3 X 16 mm x20 	N2 3,5 X 16 mm x16 

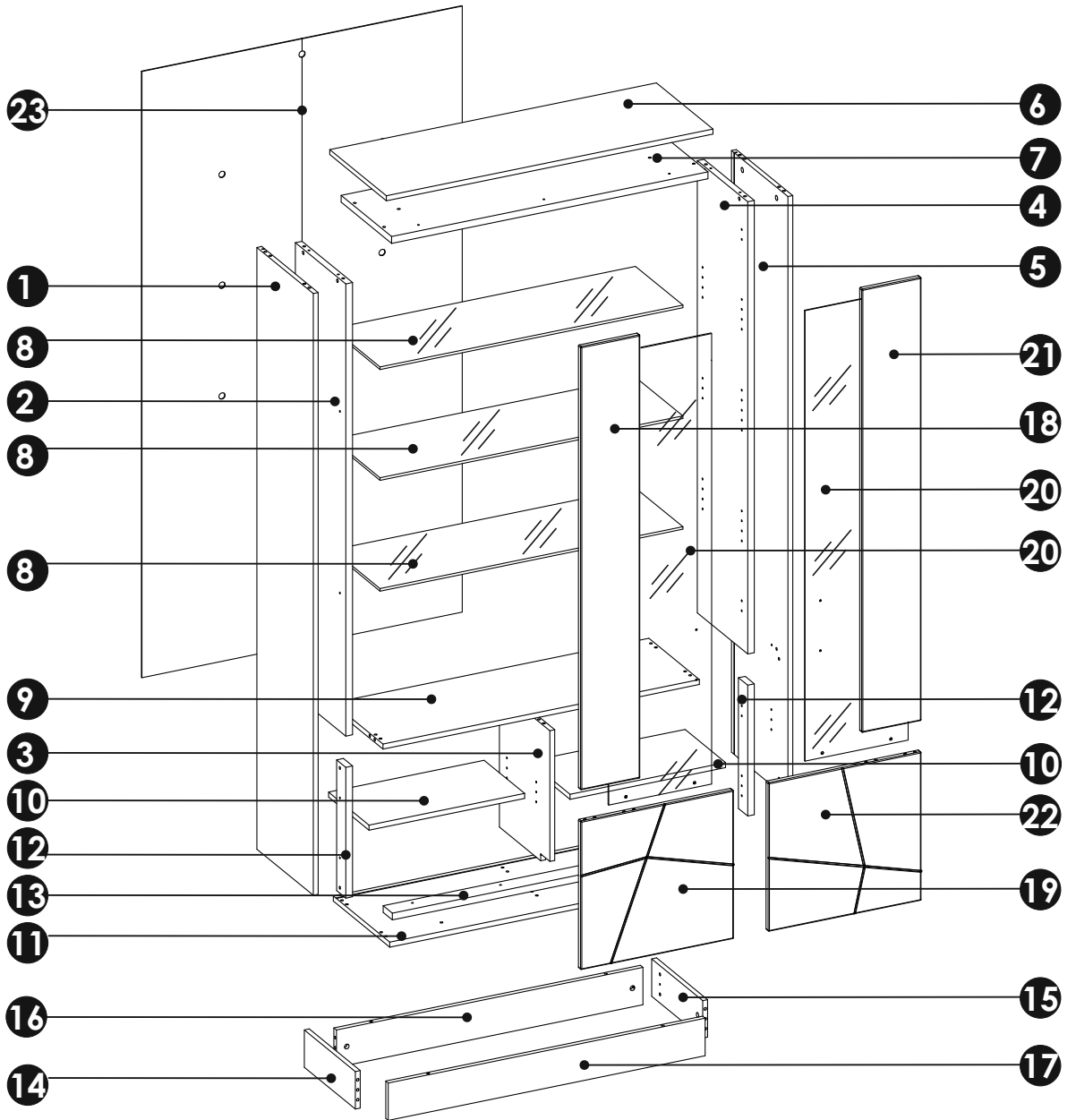
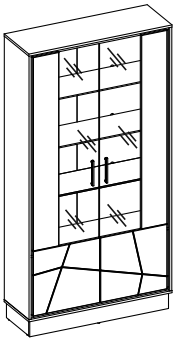


MM
260
250

O2  x6	P13  x7	Q9  x2
R2  x8	R3  x6	R4  x16
R16  x4	S13 5 x 50 mm  8 x 50 mm  x2	W  x8
Z  x1		

90
80
70
60
50
40
30
20
10
0

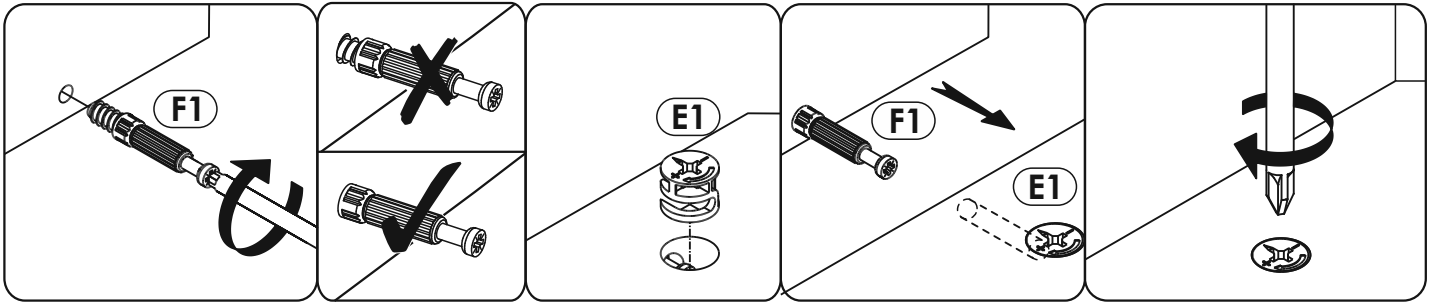




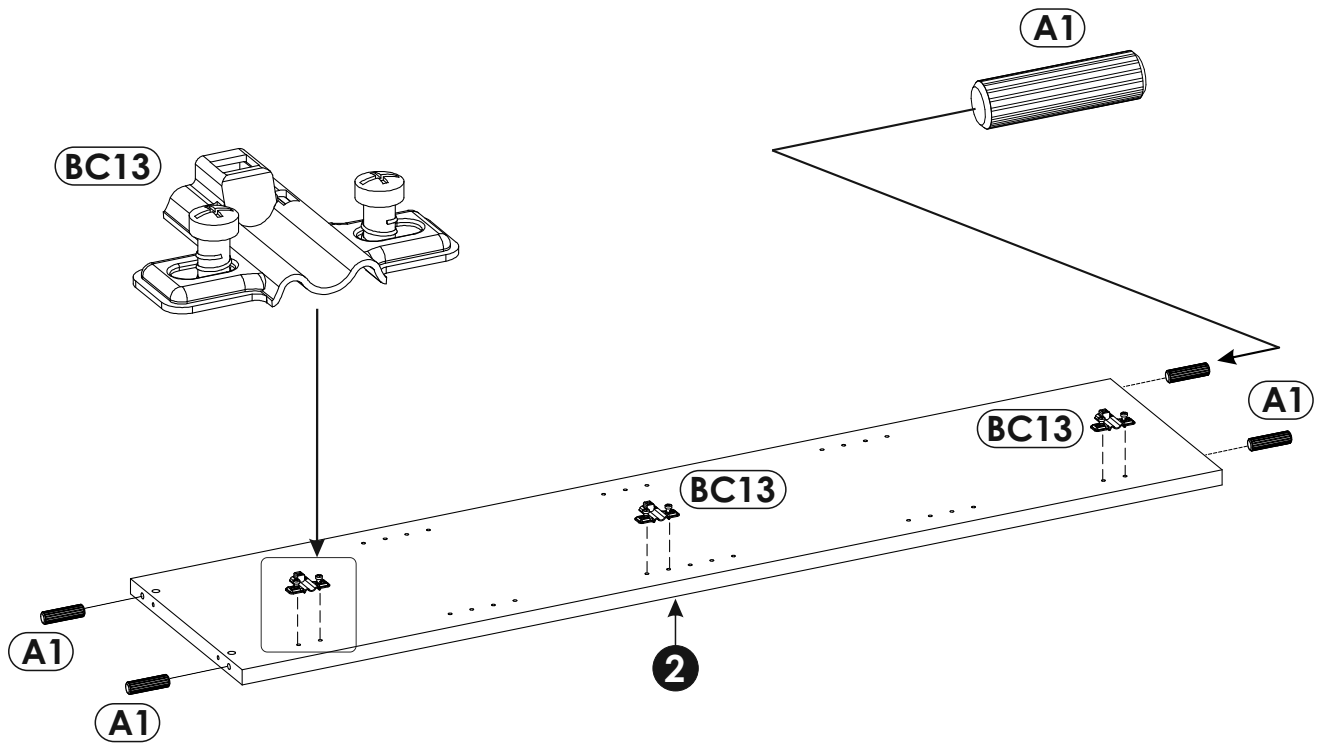
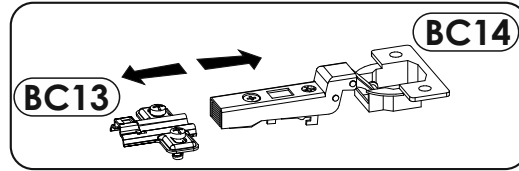
1	1928	369	16 x1	4/4
2	1449	330	22 x1	3/4
3	441	330	16 x1	1/4
4	1449	330	22 x1	3/4
5	1928	369	16 x1	4/4
6	1069	370	16 x1	2/4
7	1035	330	22 x1	1/4
8	991	310	8 x3	2/4

9	1035	330	16 x1	1/4
10	509	265	16 x2	1/4
11	1069	370	16 x1	2/4
12	419	60	22 x2	1/4
13	1035	60	22 x1	1/4
14	334	120	16 x1	3/4
15	344	120	16 x1	3/4
16	1003	120	16 x1	3/4

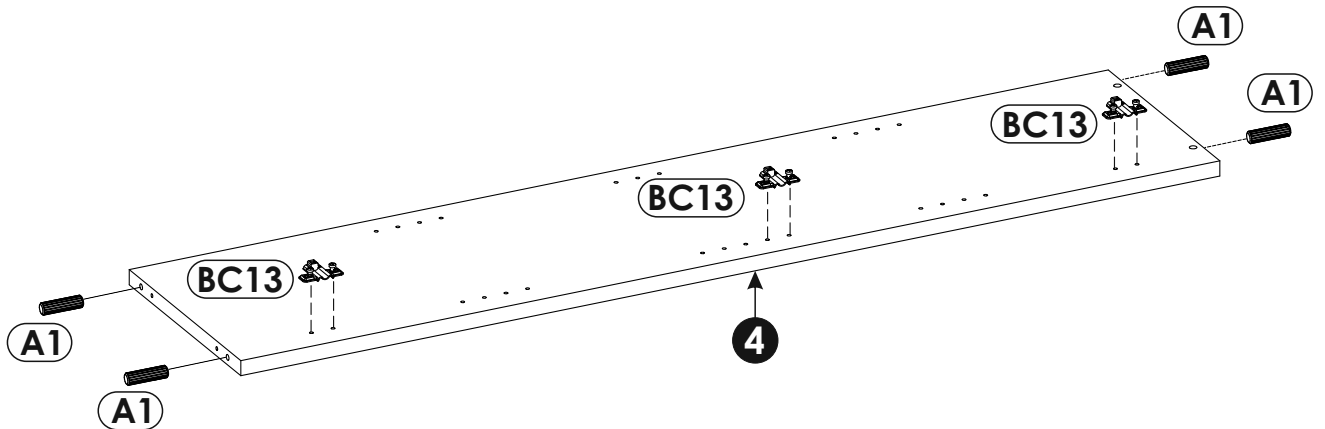
17	1037	120	16 x1	3/4
18	1420	194	16 x1	3/4
19	476	500	16 x1	1/4
20	1441	336	4 x2	4/4
21	1420	194	16 x1	3/4
22	476	500	16 x1	1/4
23	1942	1048	3 x1	4/4



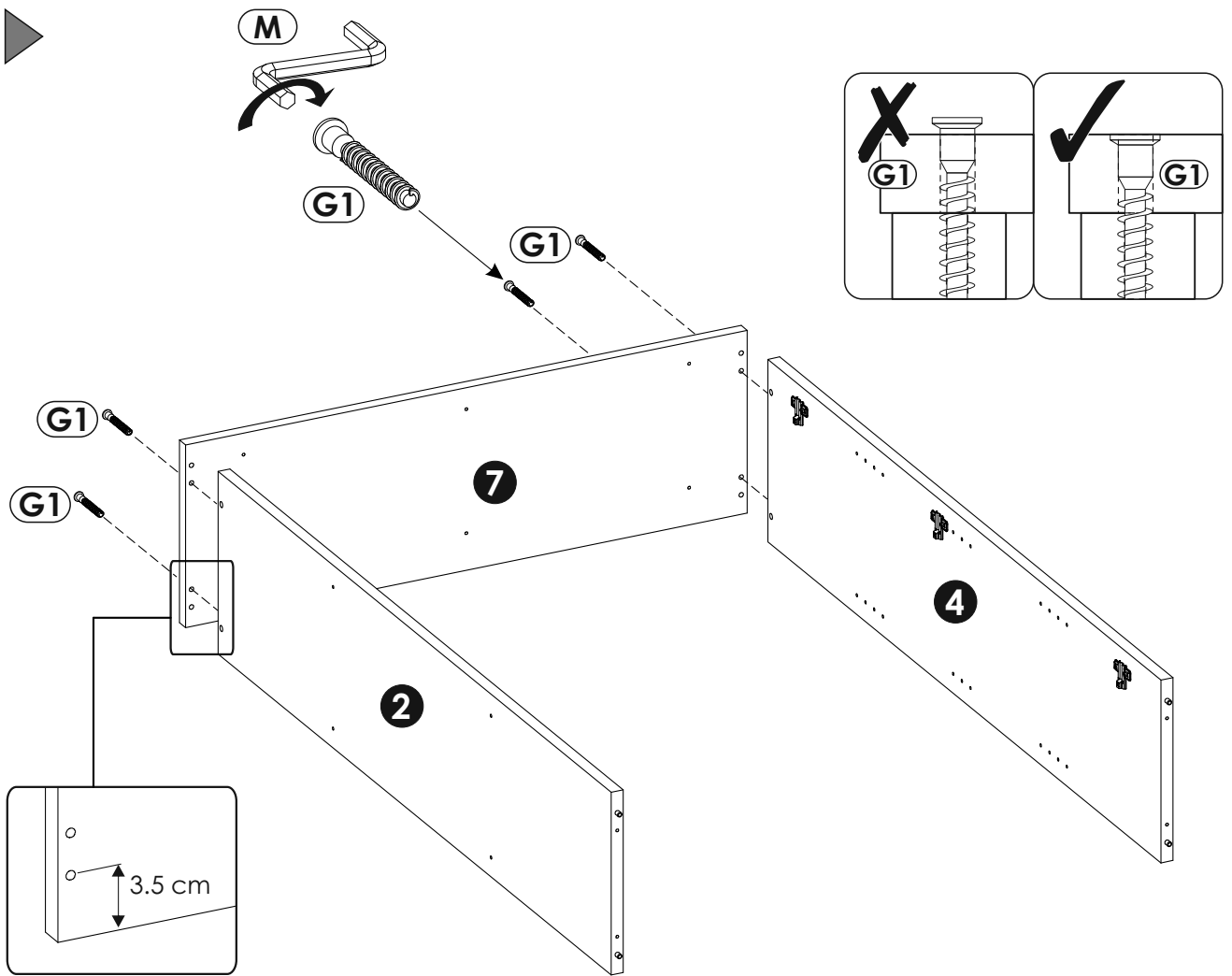
1 ▶



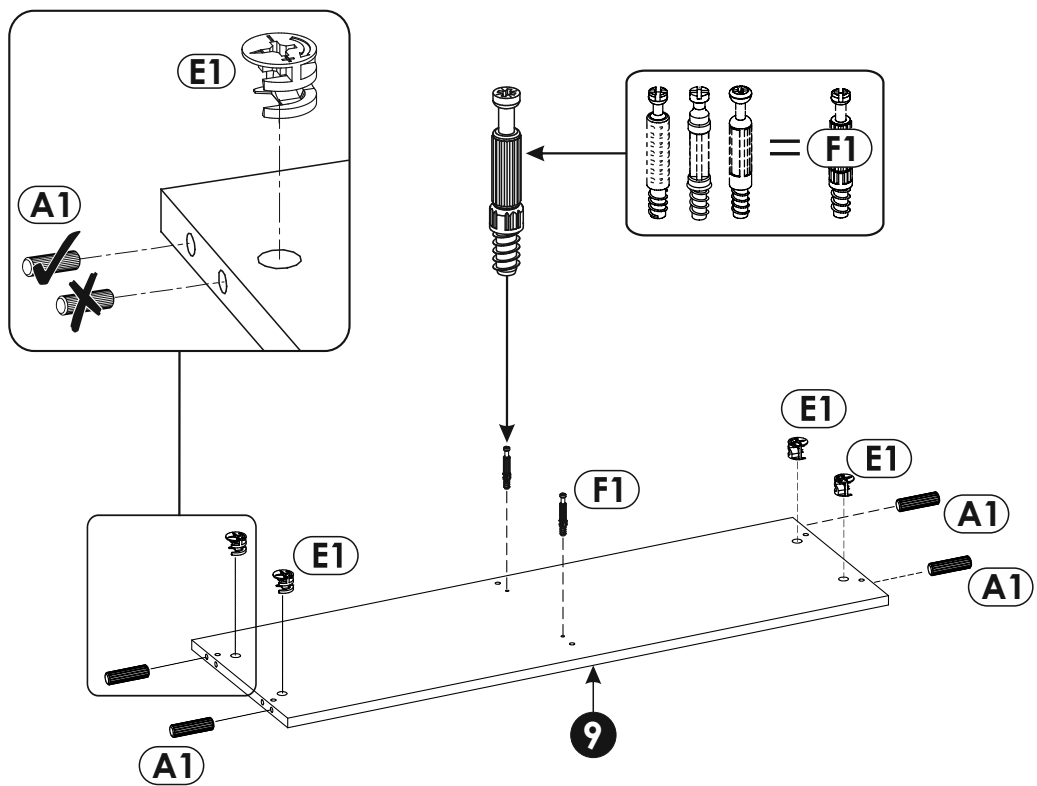
2 ▶



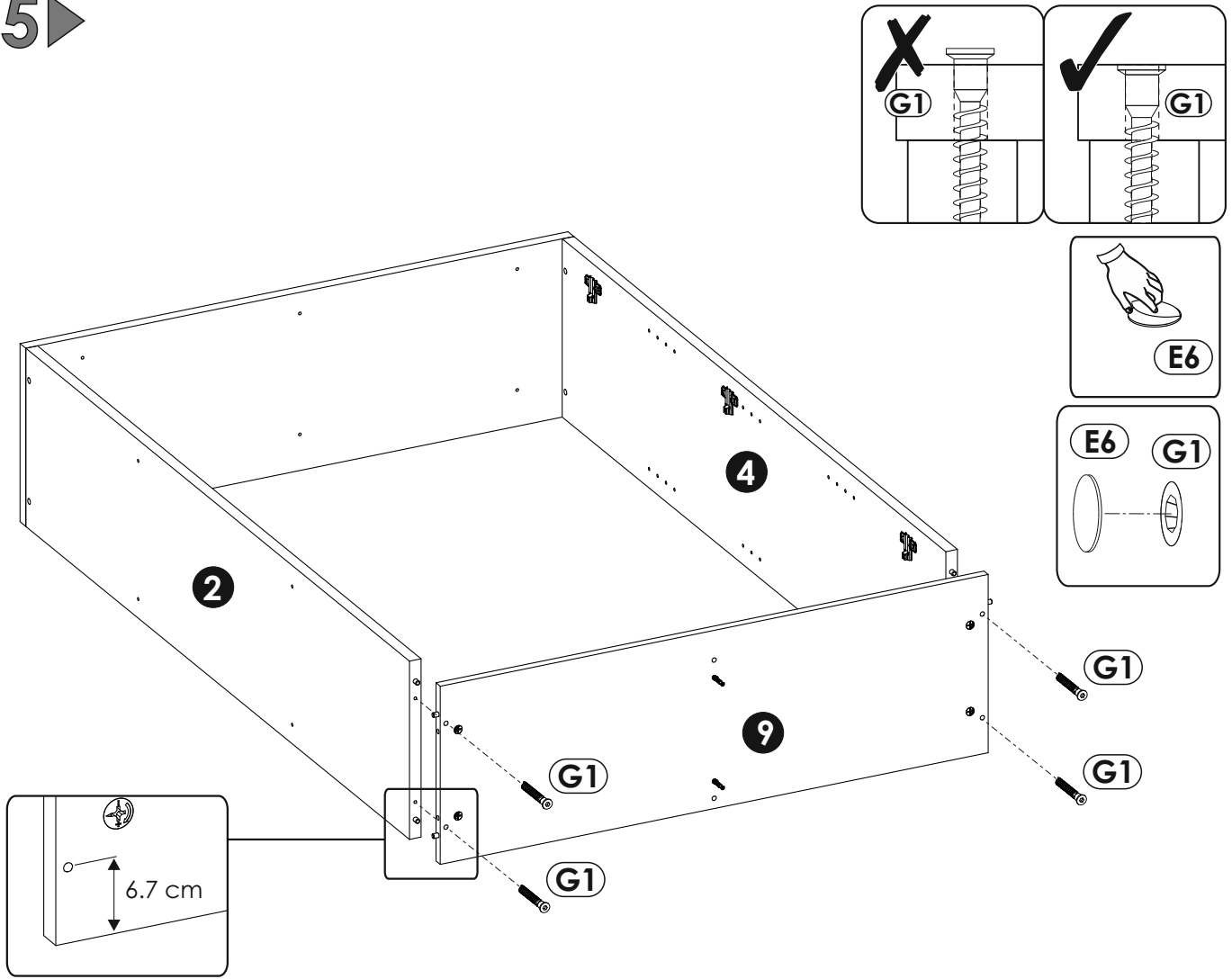
3 ▶



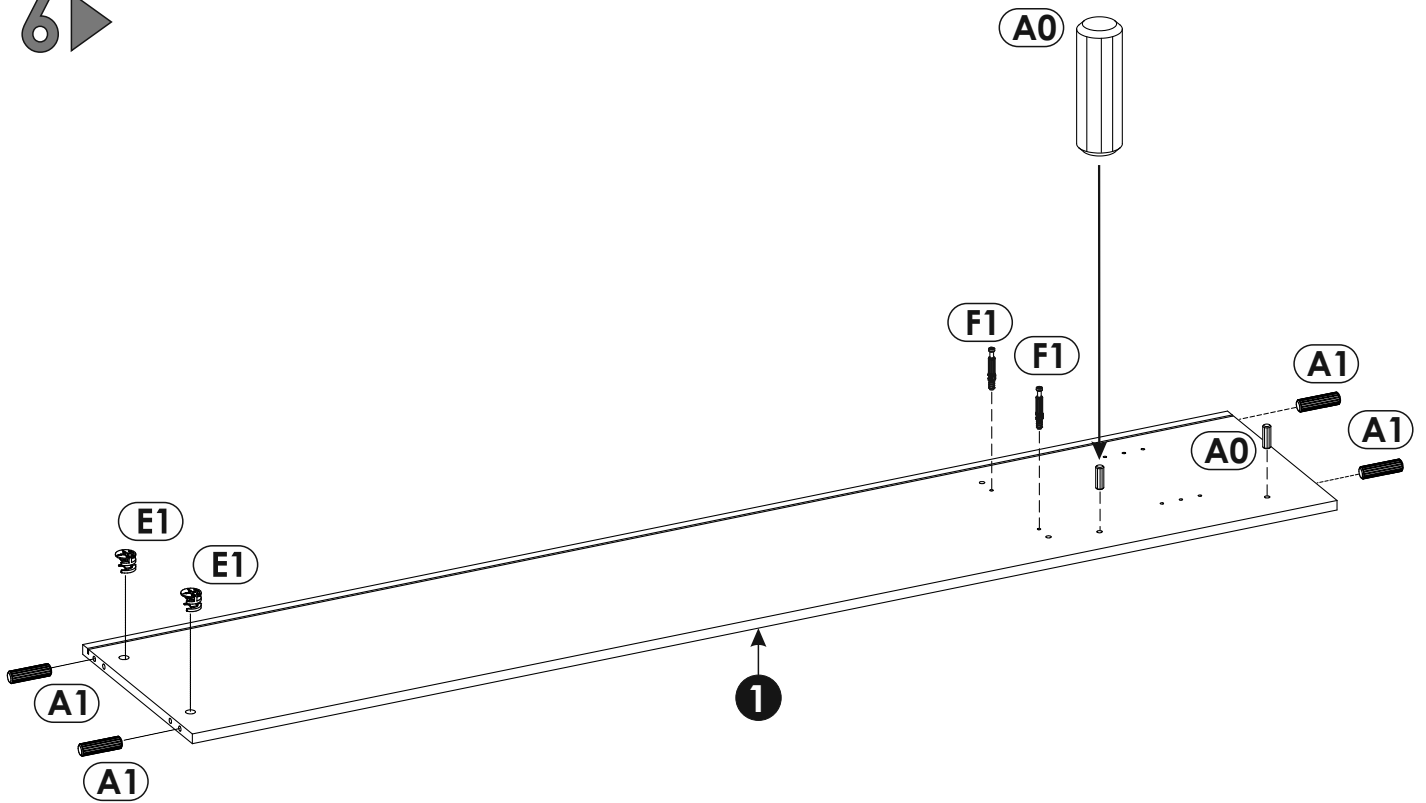
4 ▶



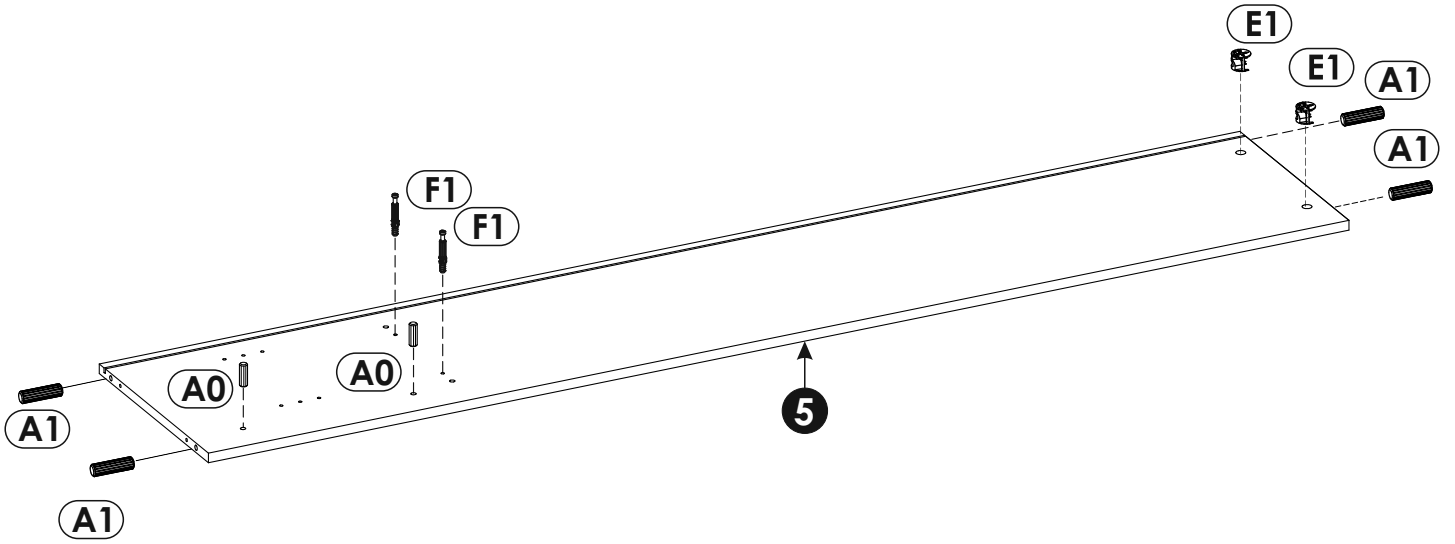
5 ▶



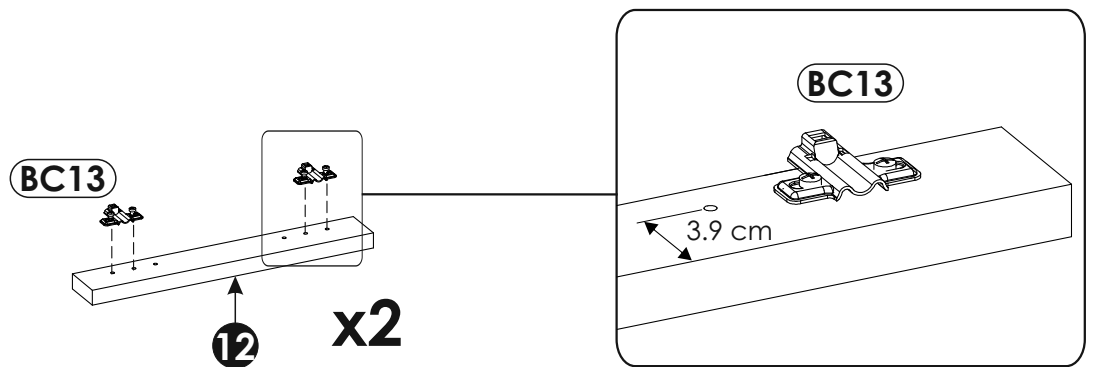
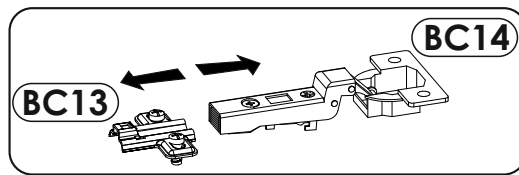
6 ▶



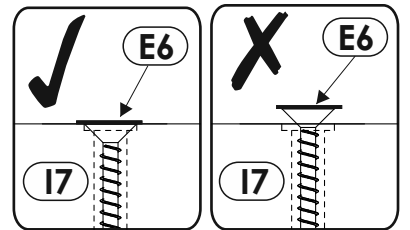
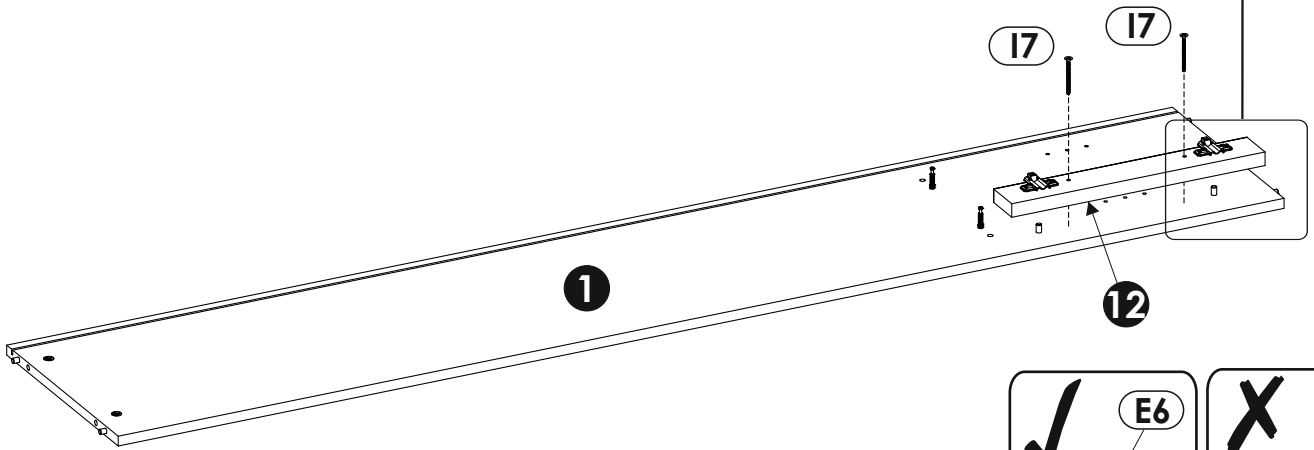
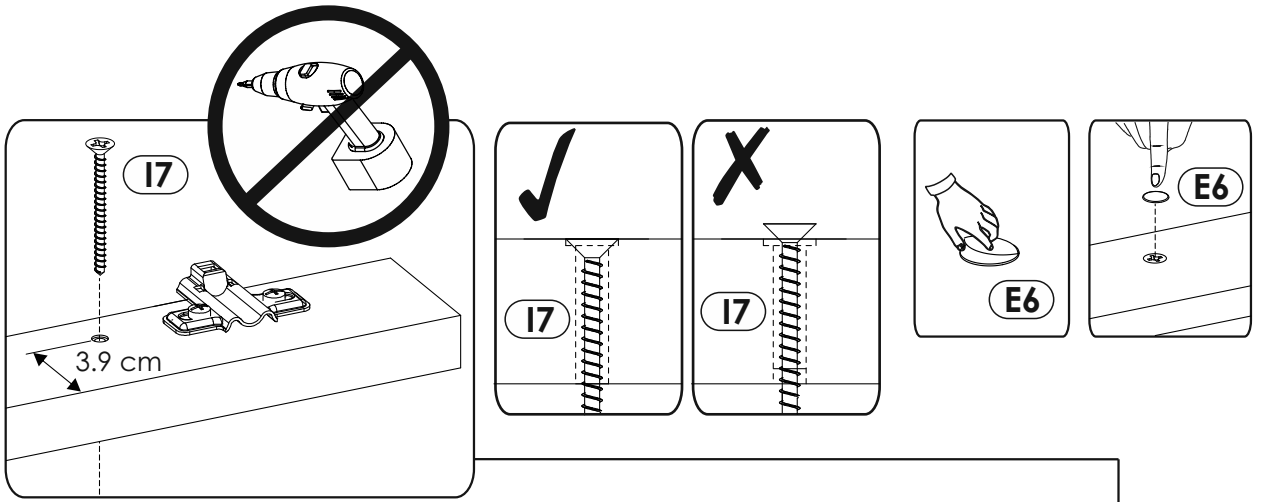
7 ▶



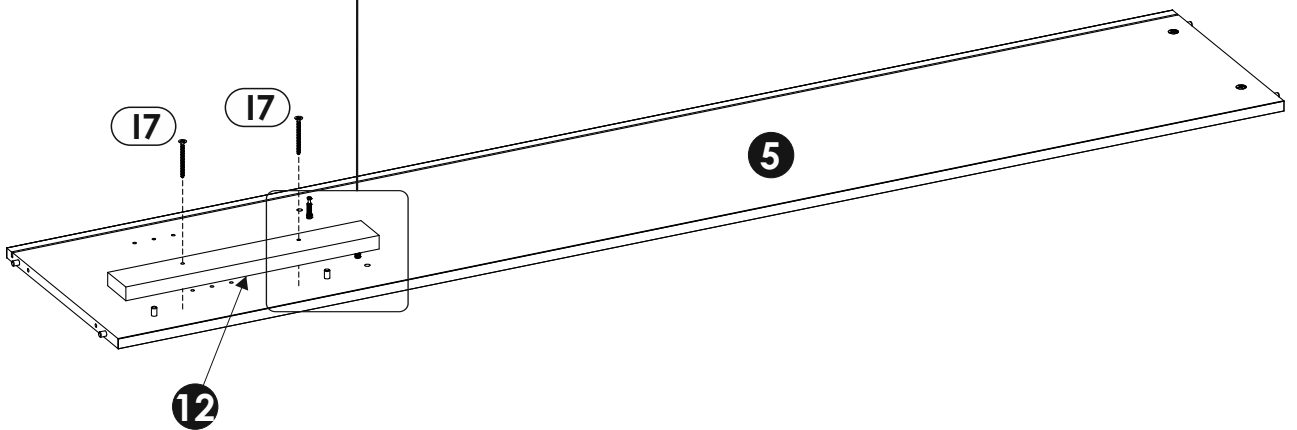
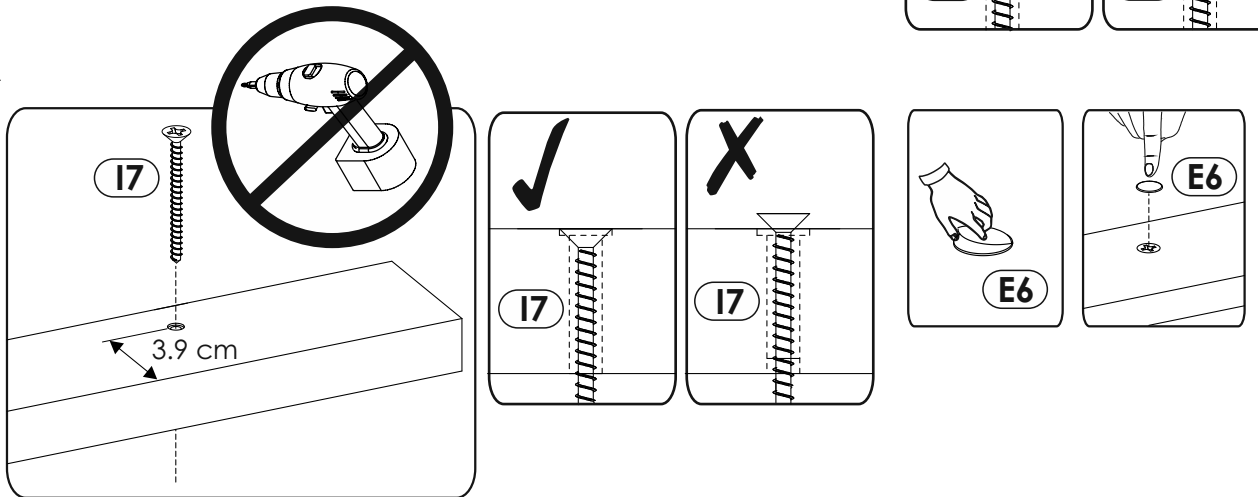
8 ▶



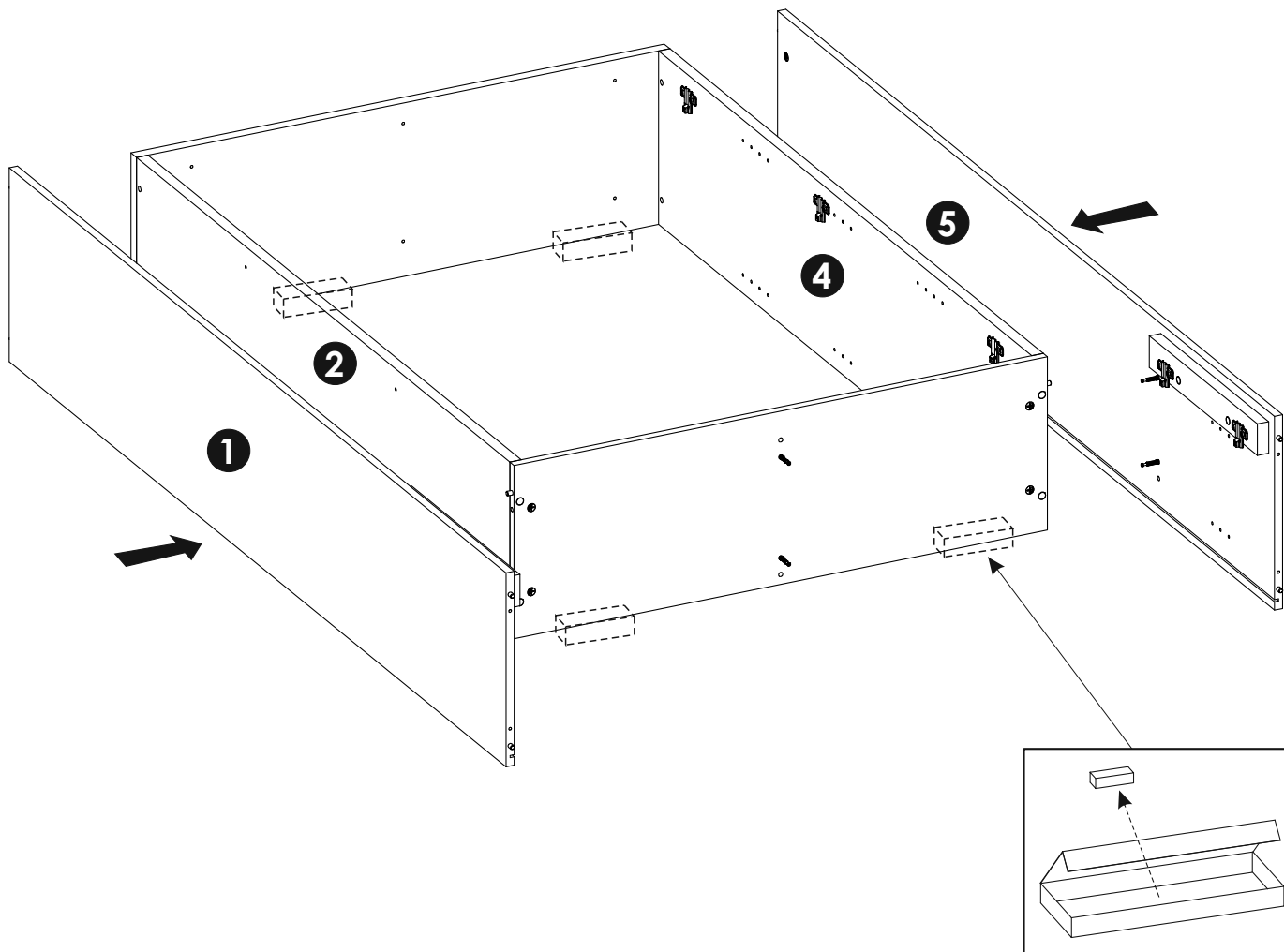
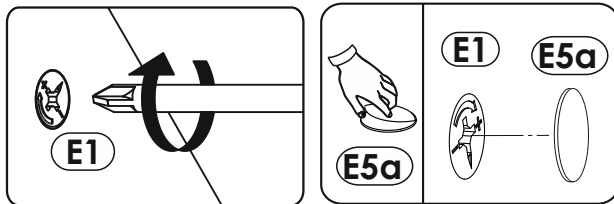
9 ▶



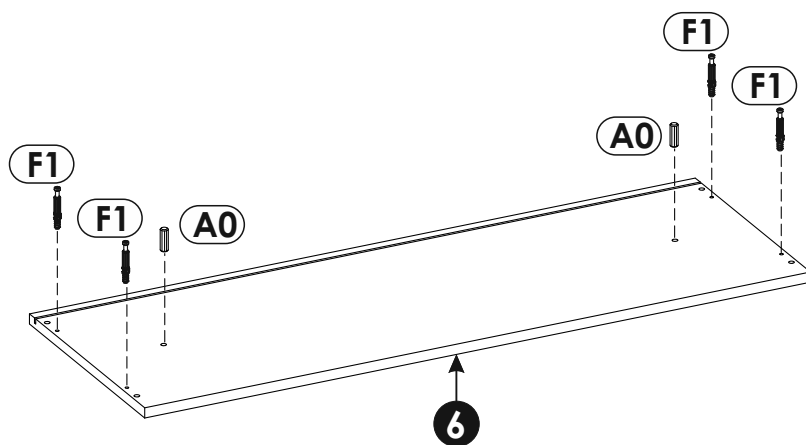
10 ▶



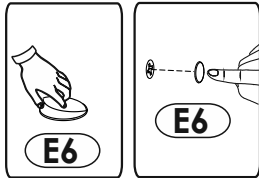
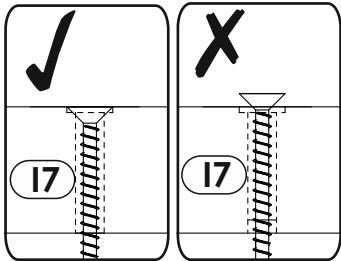
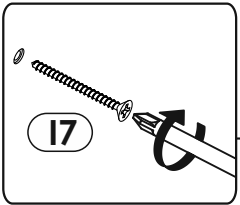
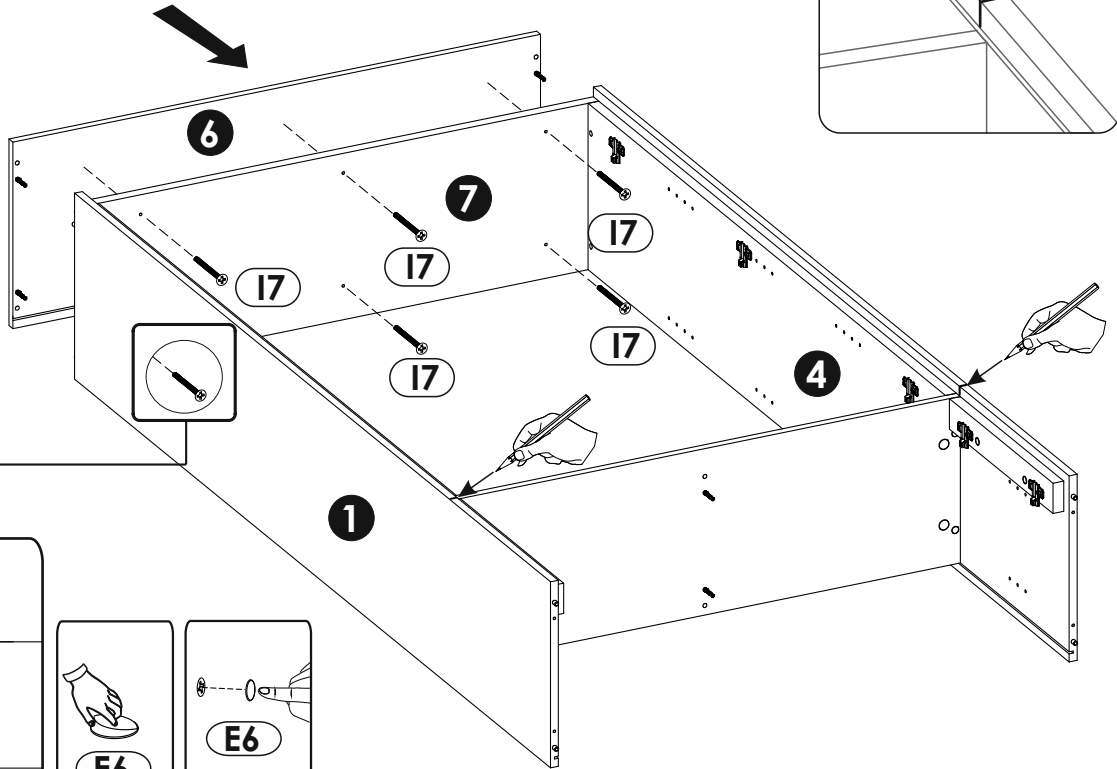
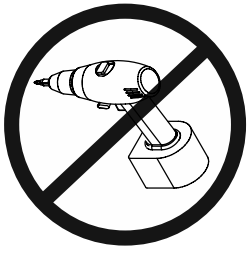
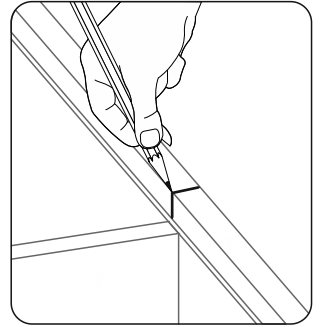
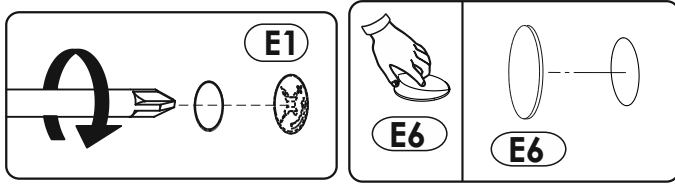
11 ▶



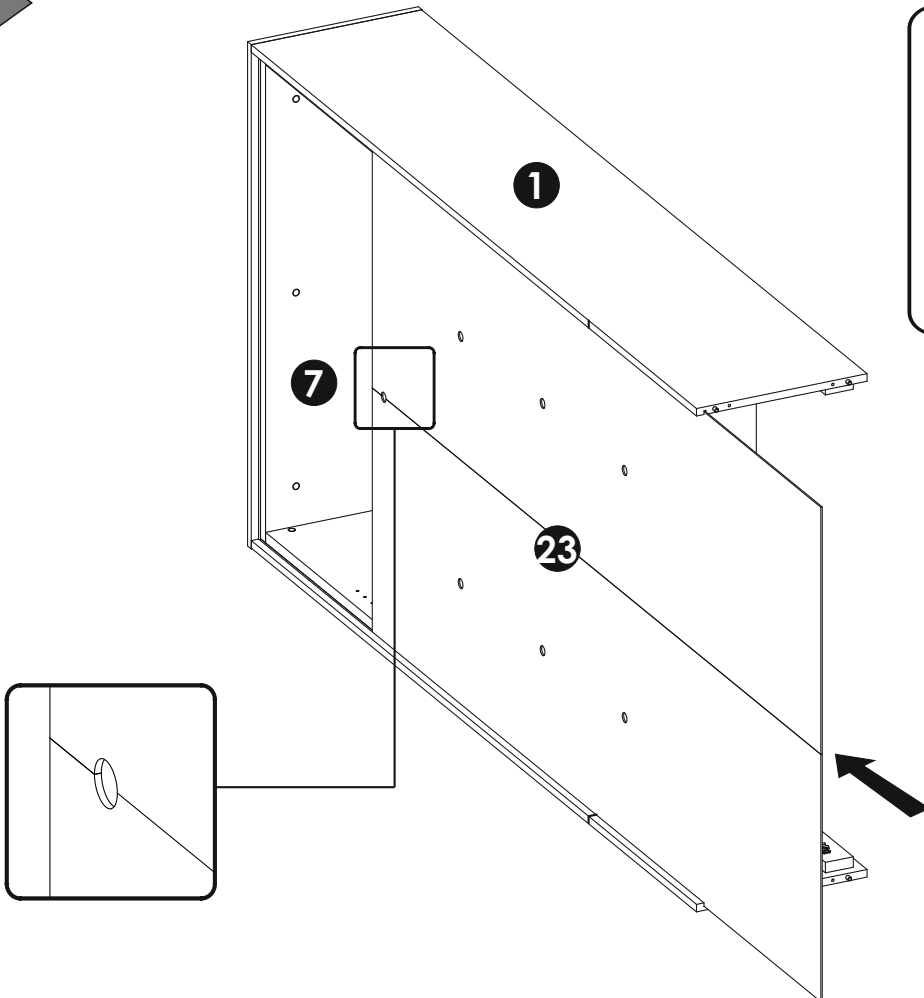
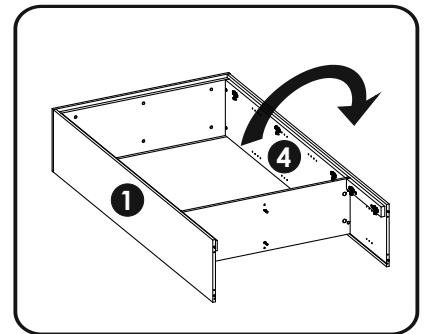
12 ▶



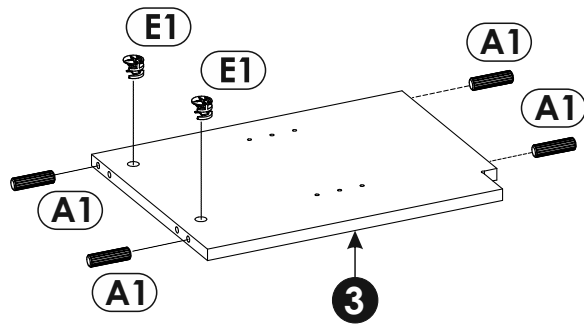
13 ▶



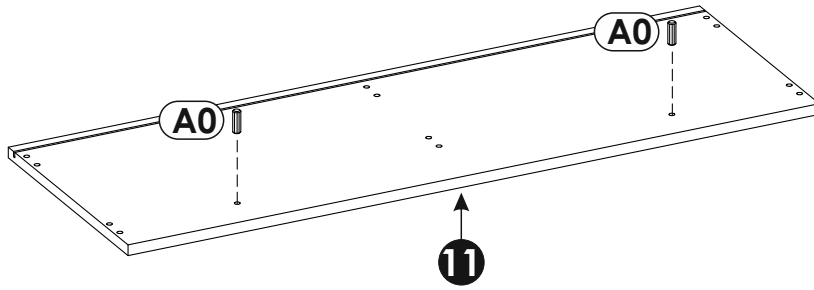
14 ▶



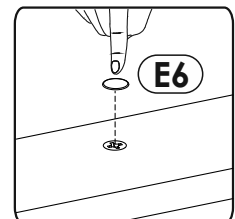
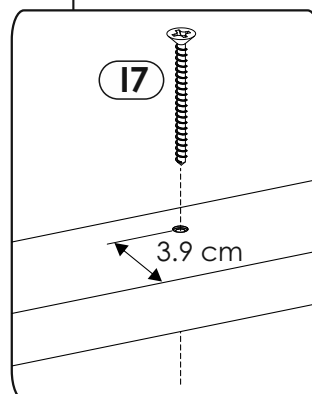
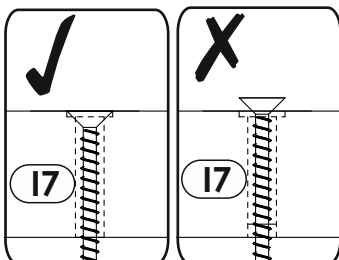
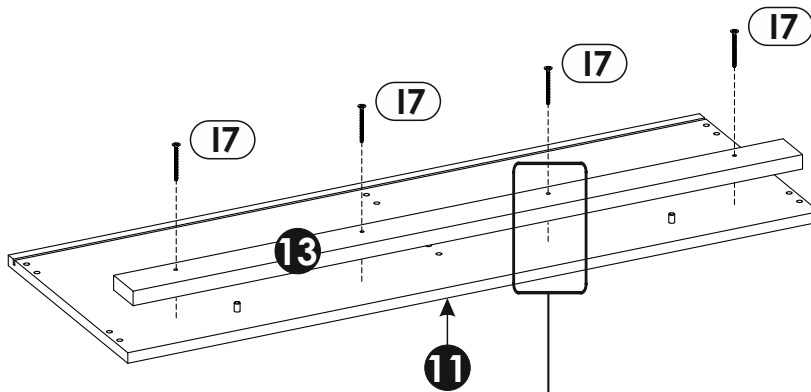
15 ▶



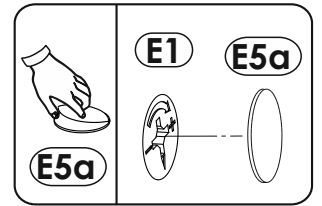
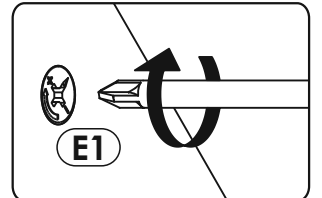
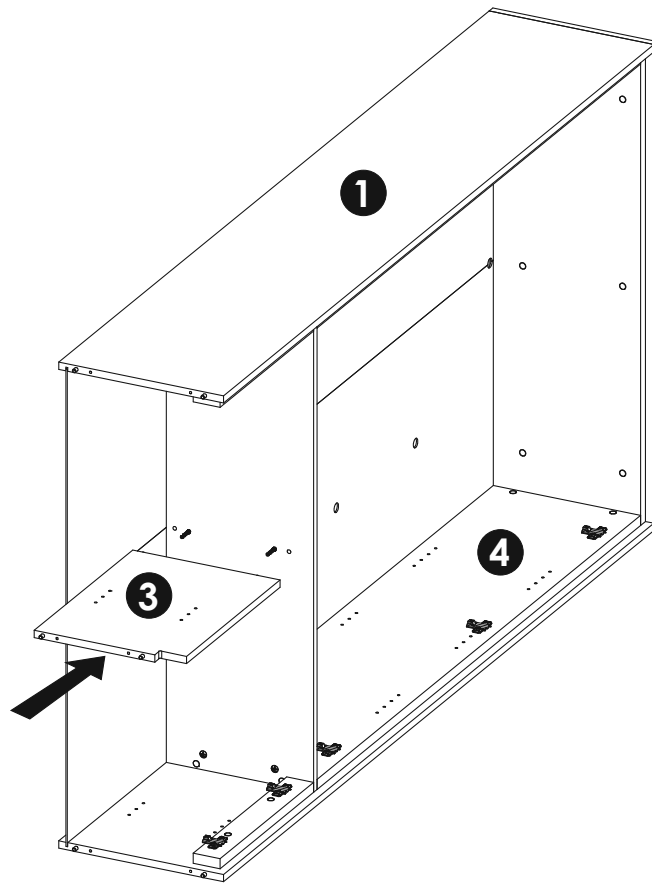
16 ▶



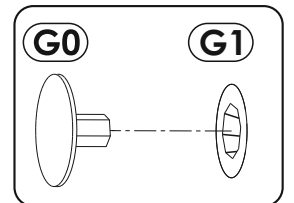
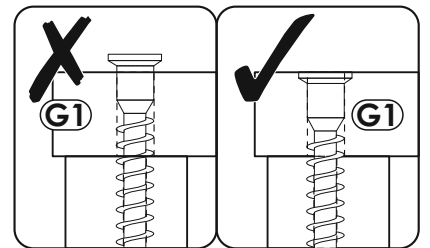
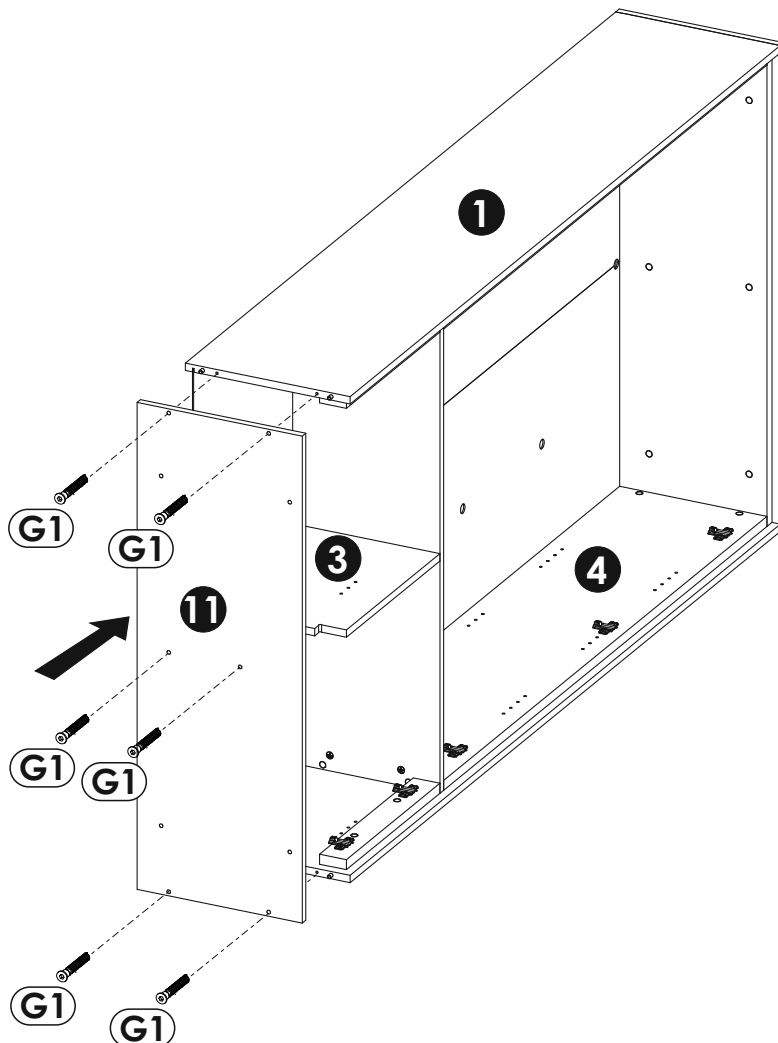
17 ▶



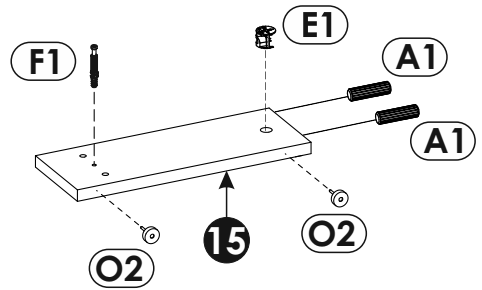
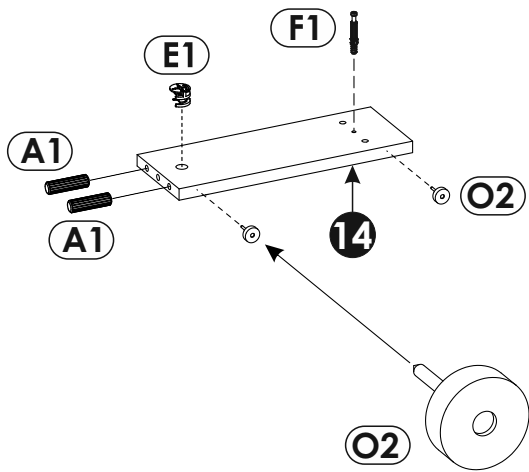
18 ▶



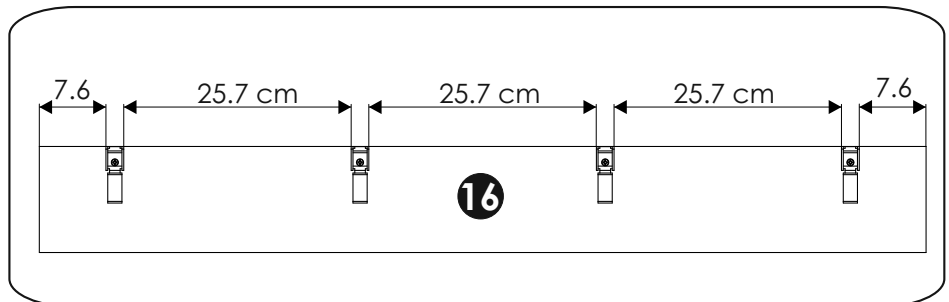
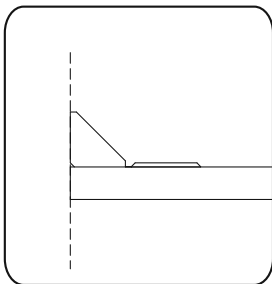
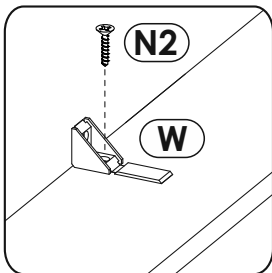
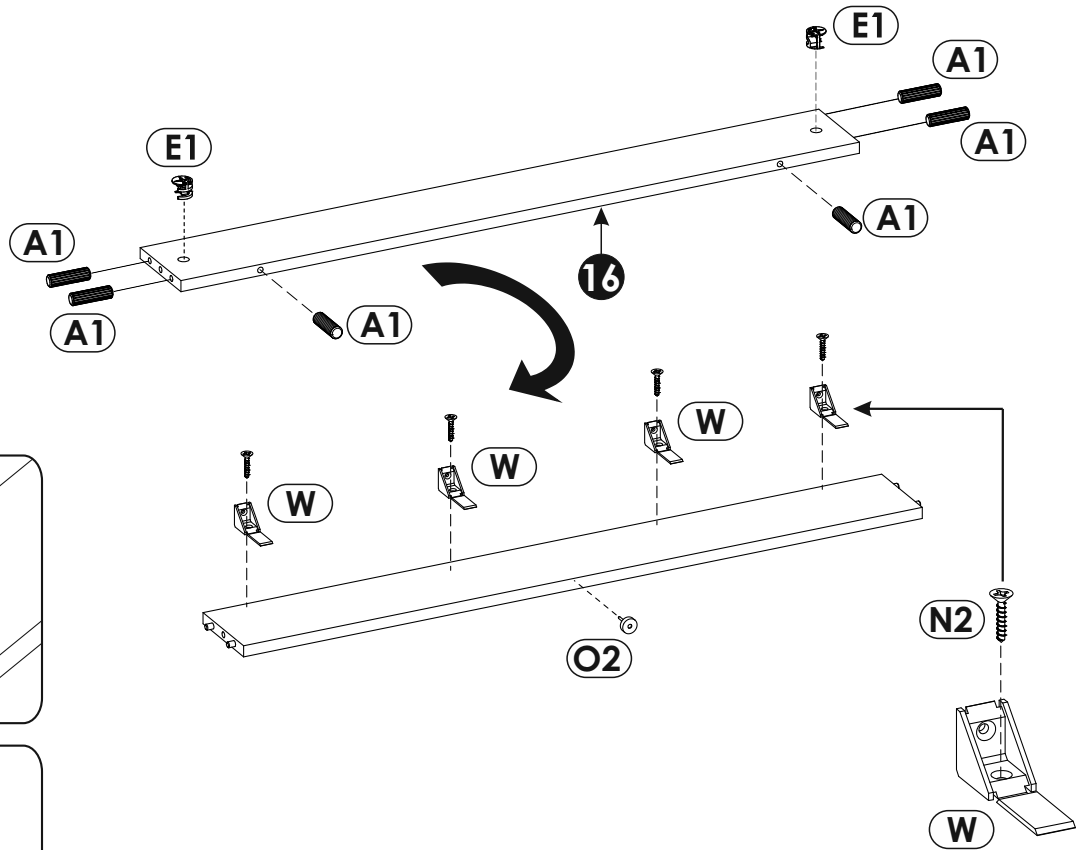
19 ▶



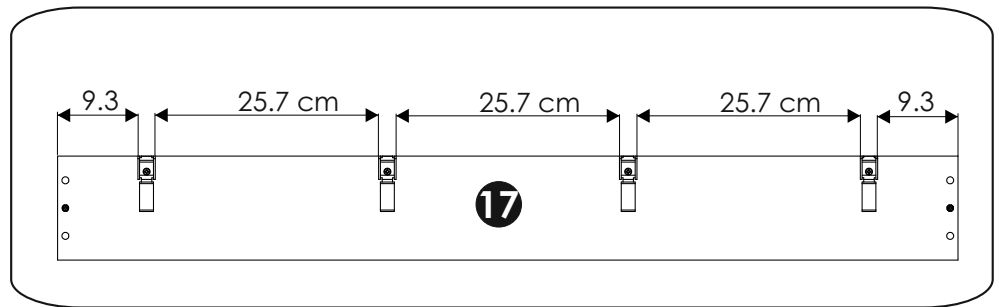
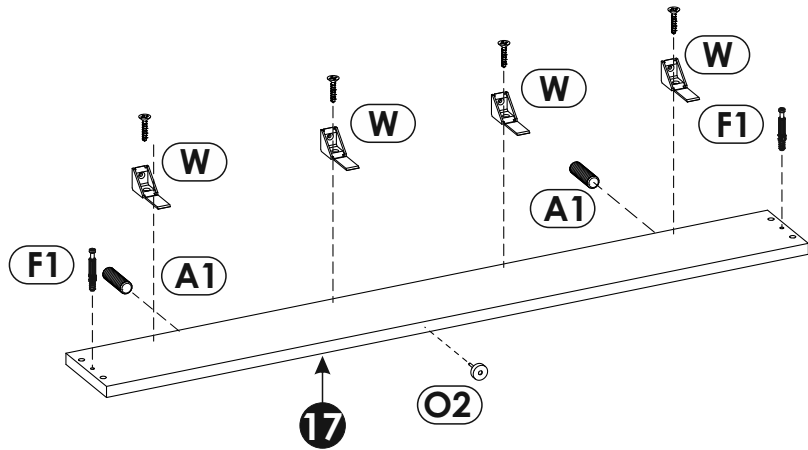
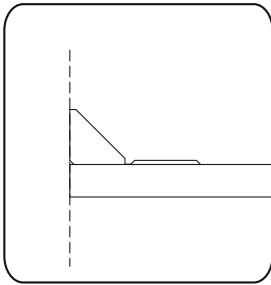
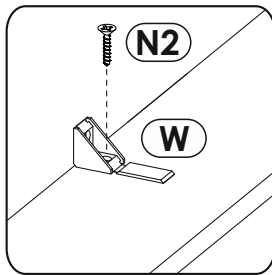
20 ▶



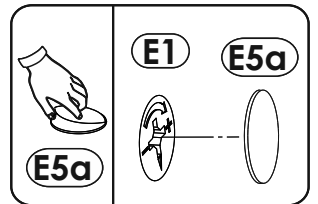
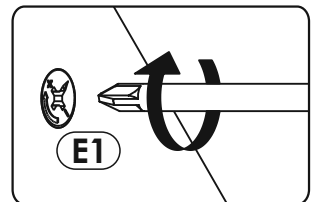
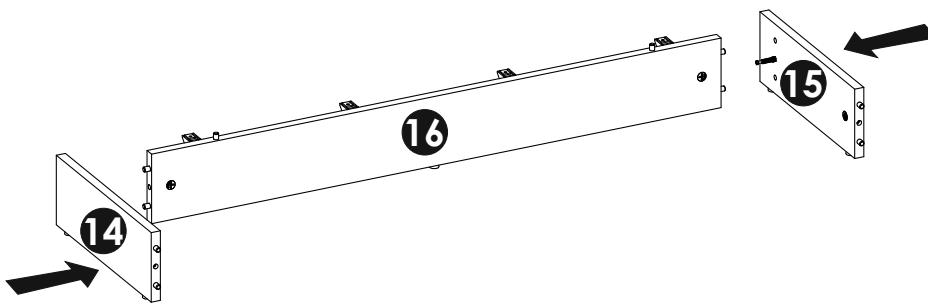
21 ▶



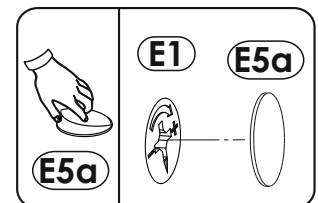
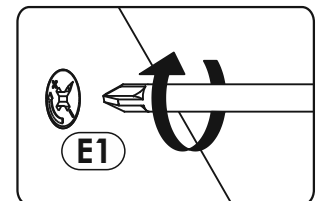
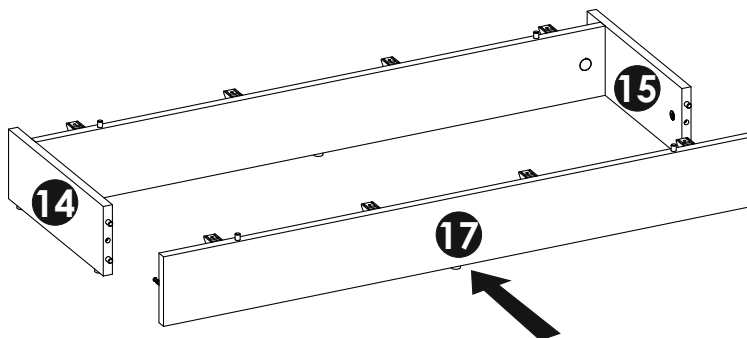
22 ▶



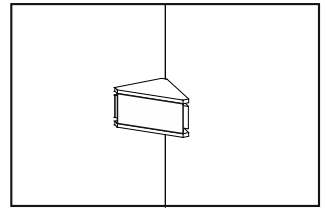
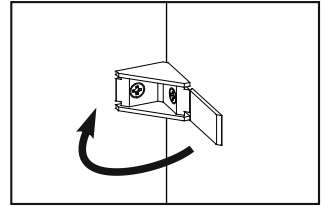
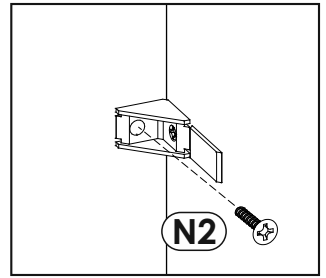
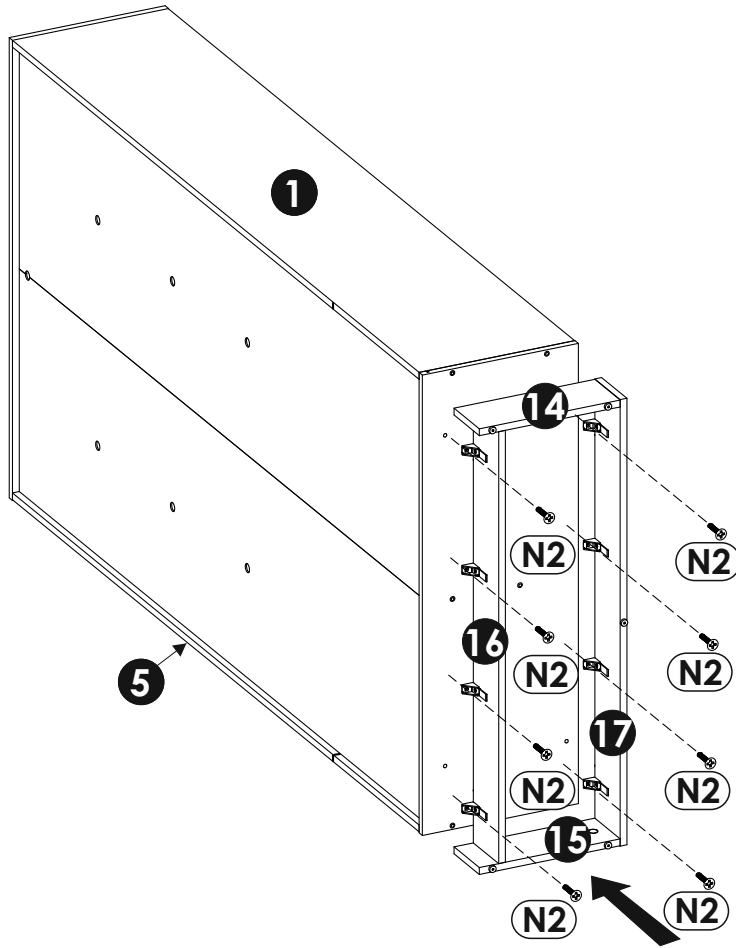
23 ▶



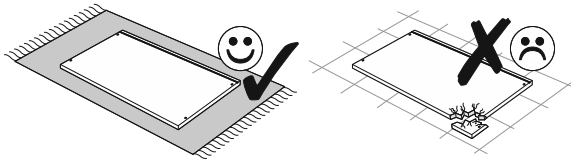
24 ▶



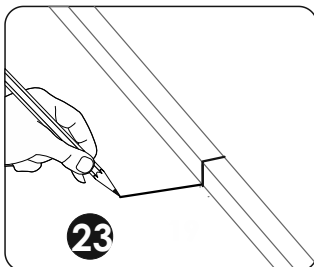
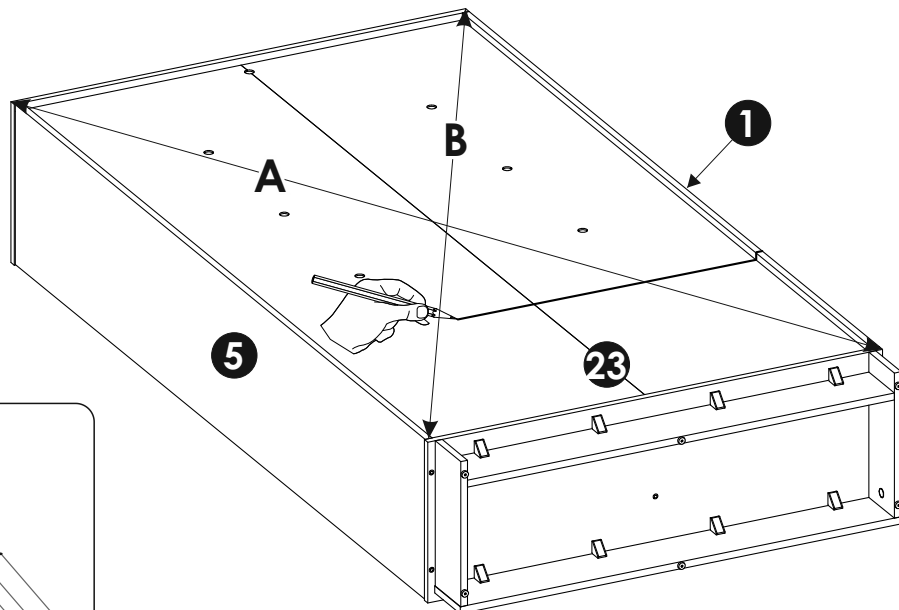
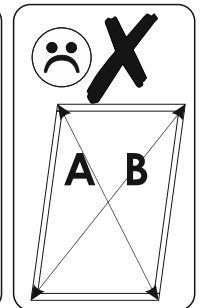
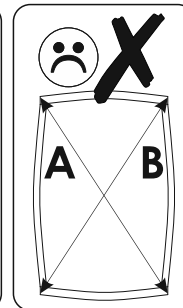
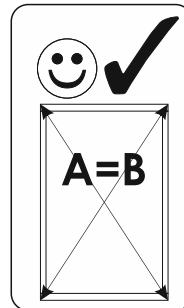
25 ▶



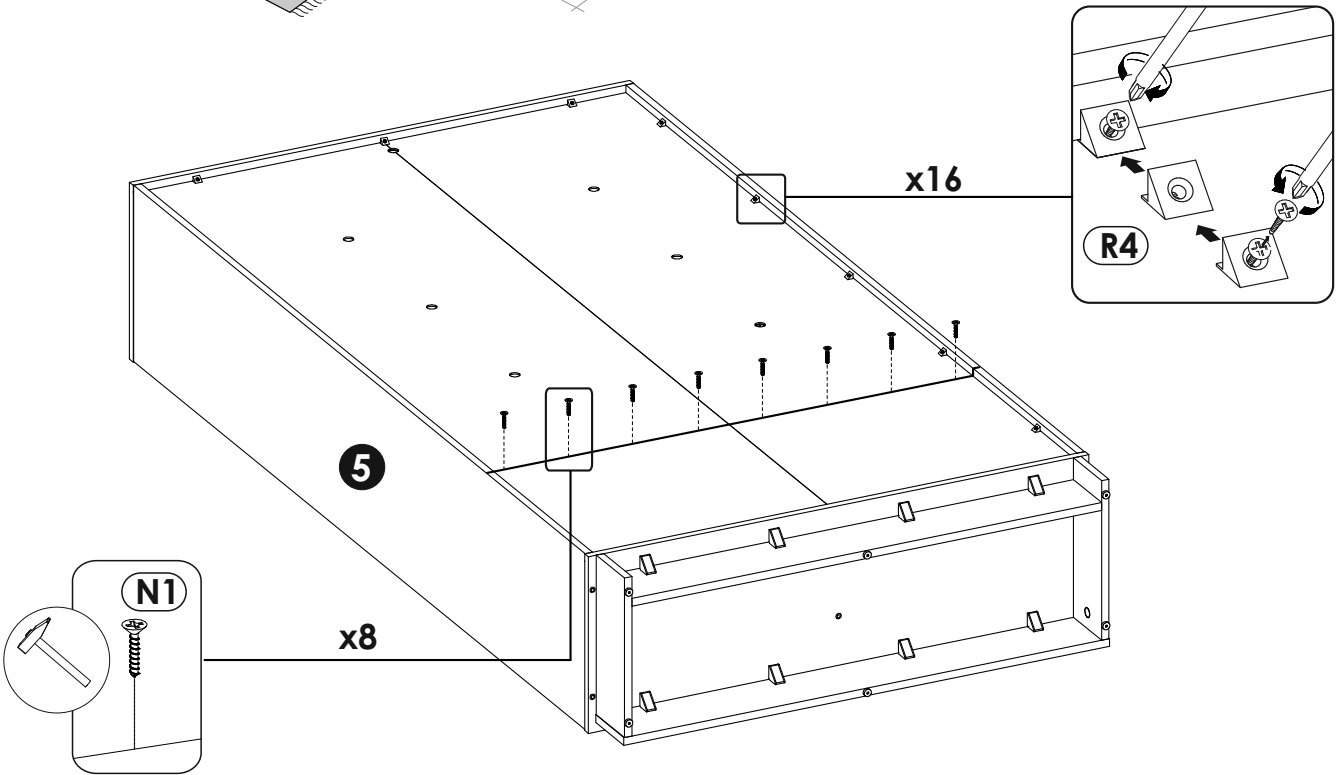
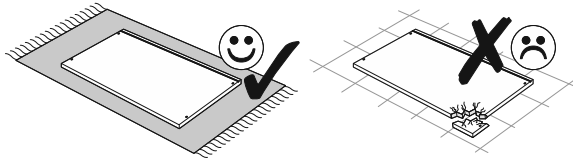
26 ▶



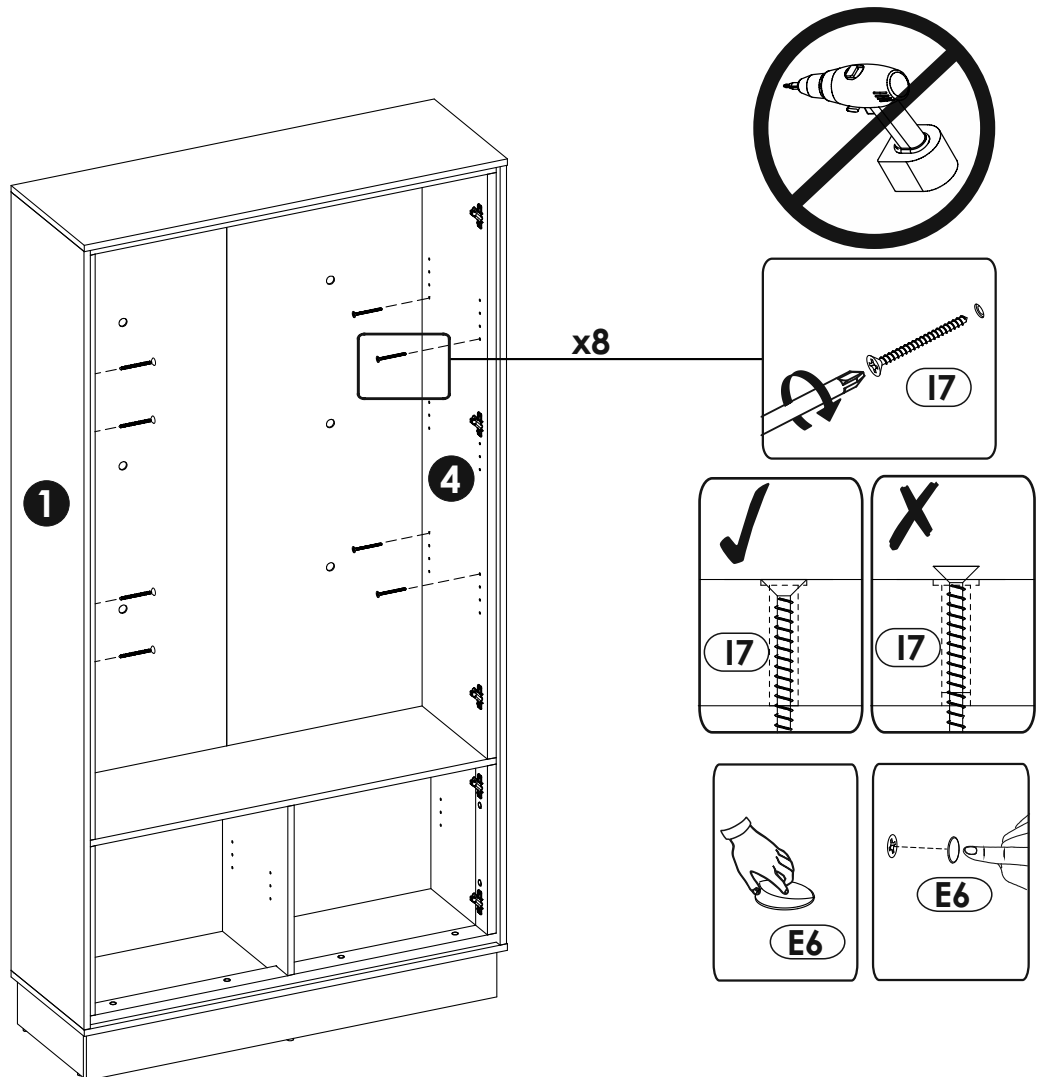
A=B

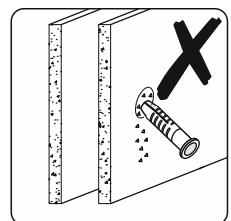
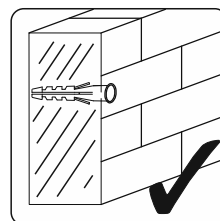
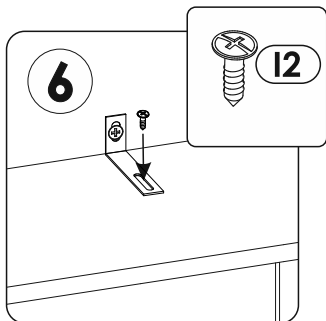
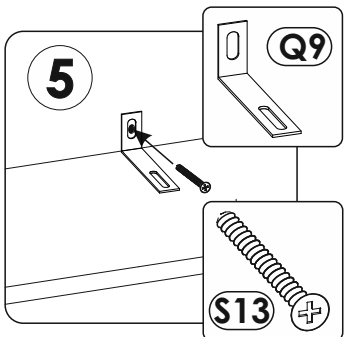
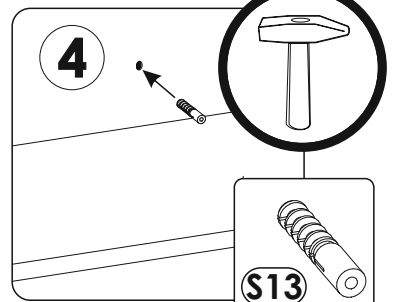
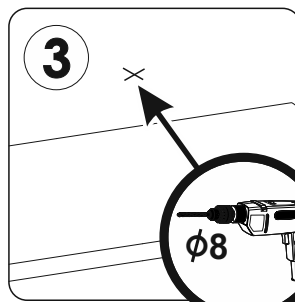
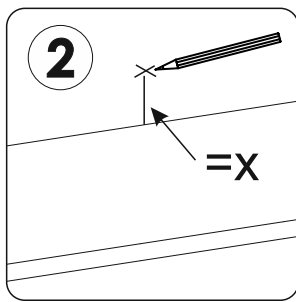
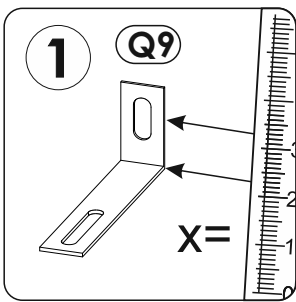
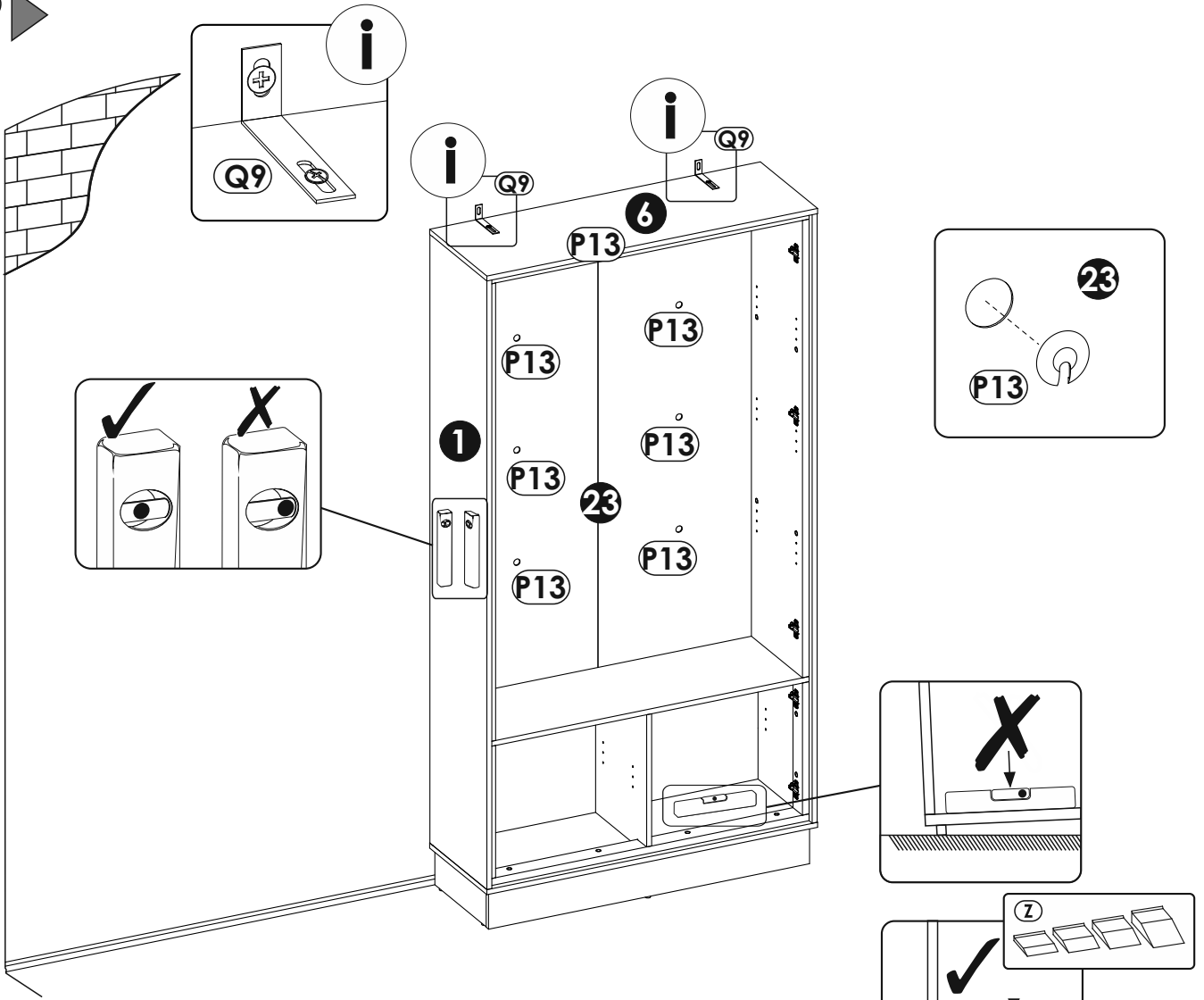


27 ▶

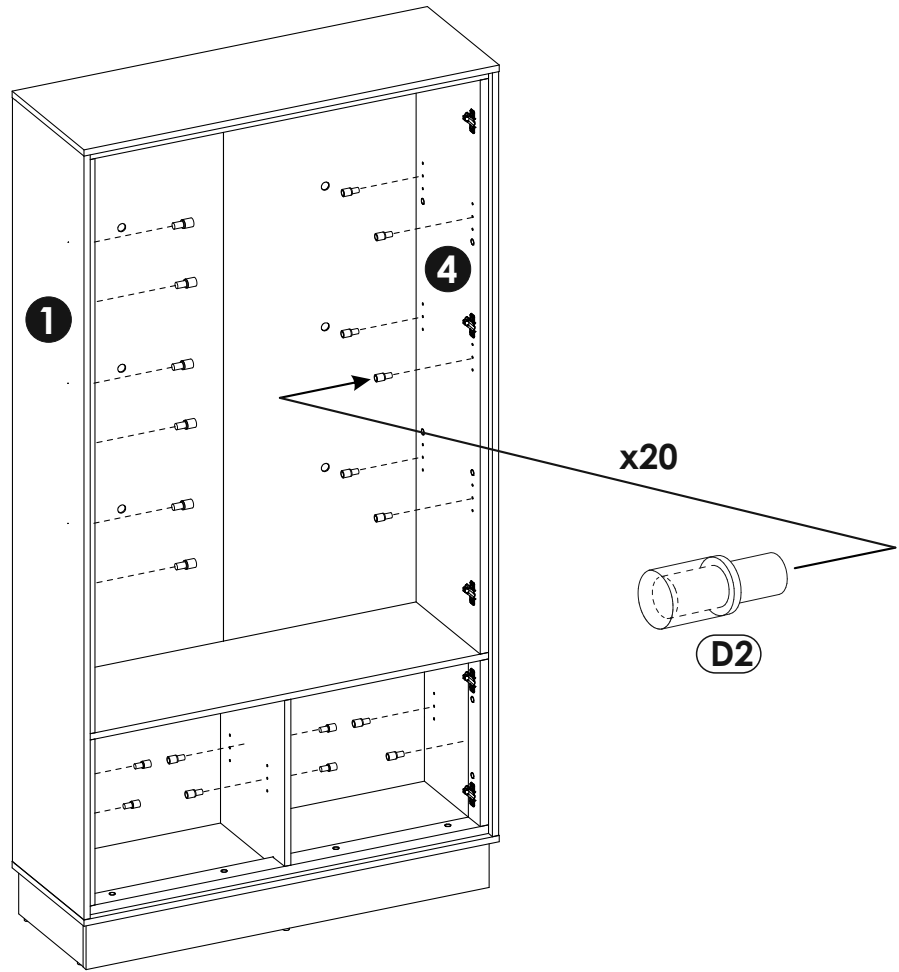


28 ▶

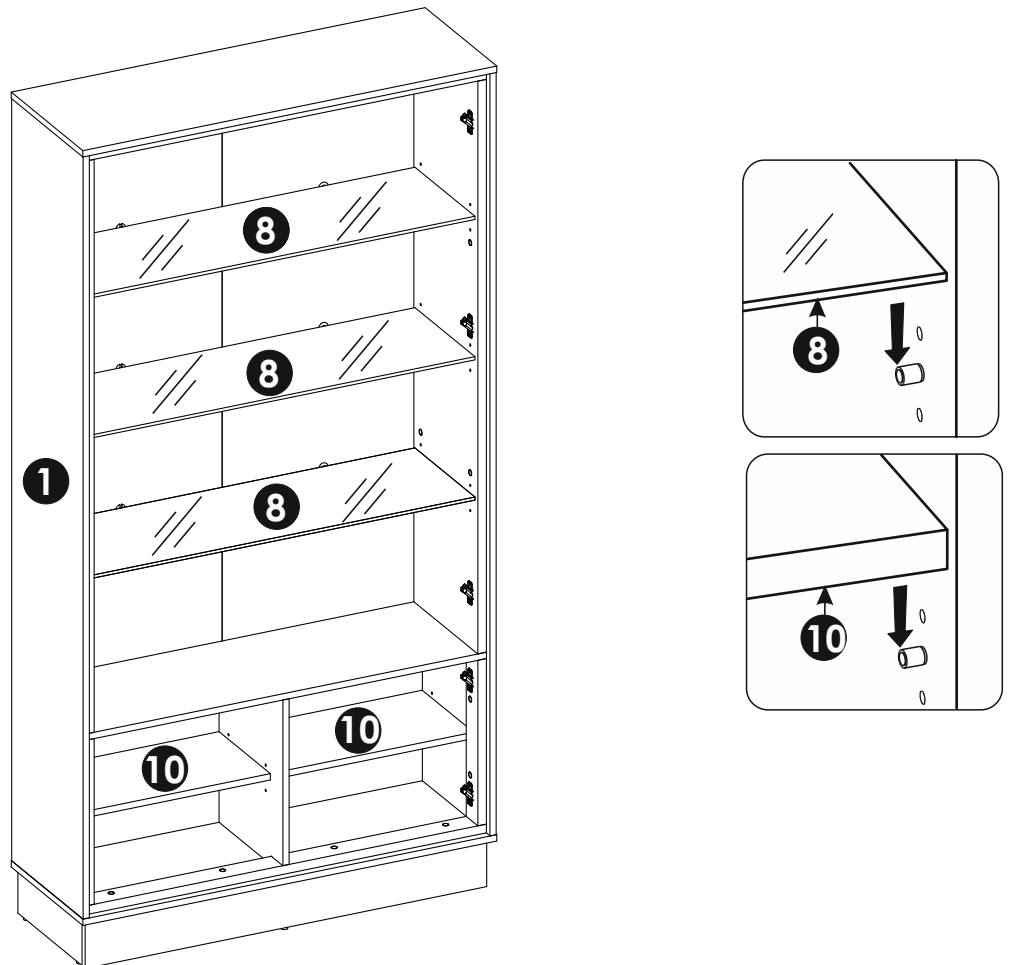




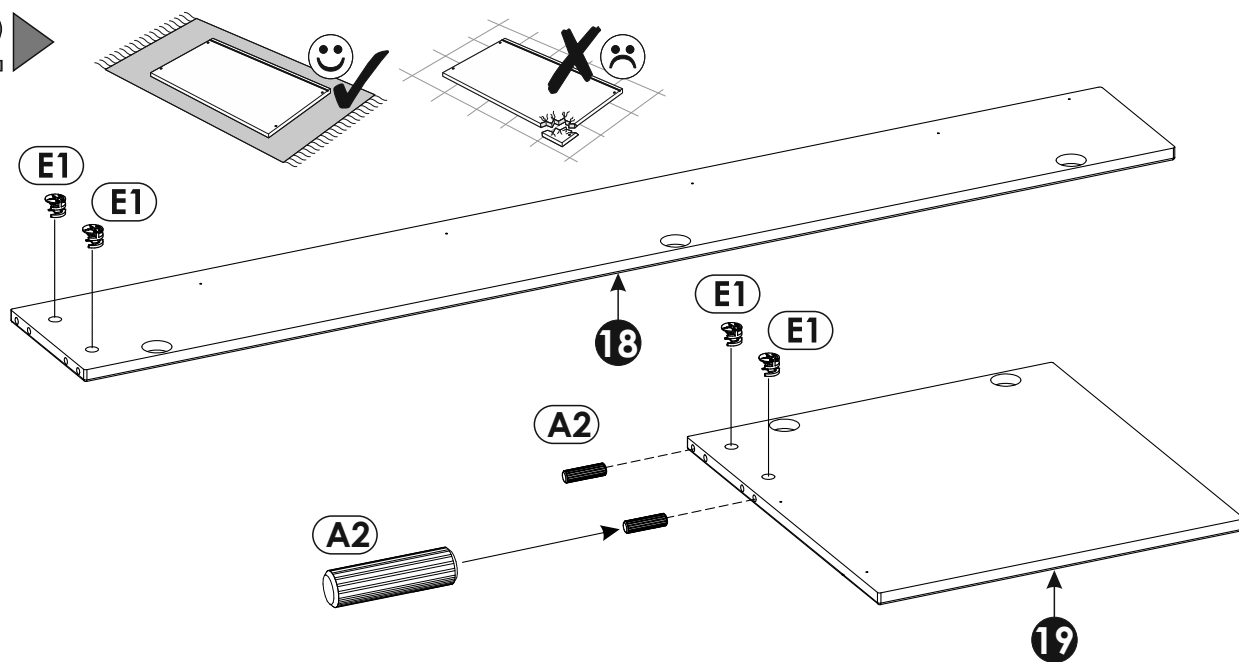
30 ▶



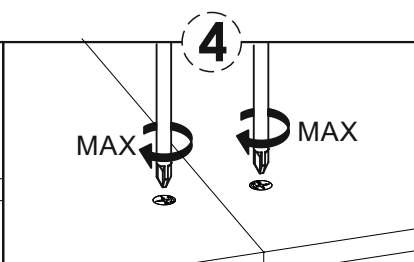
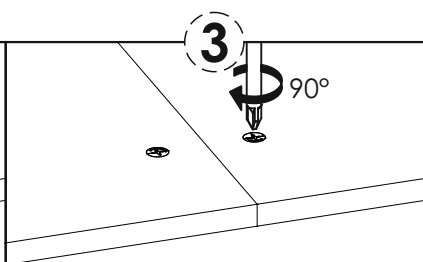
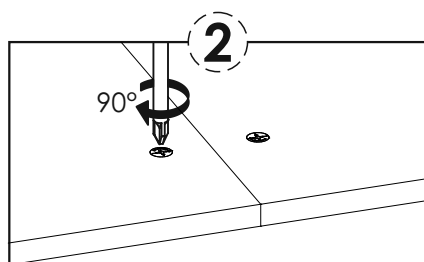
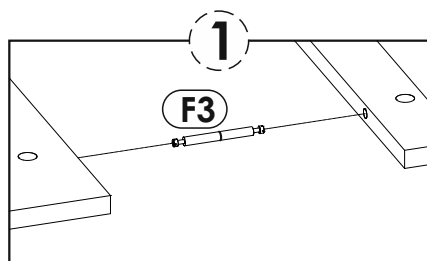
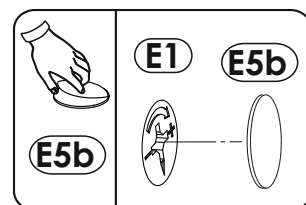
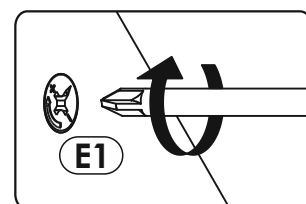
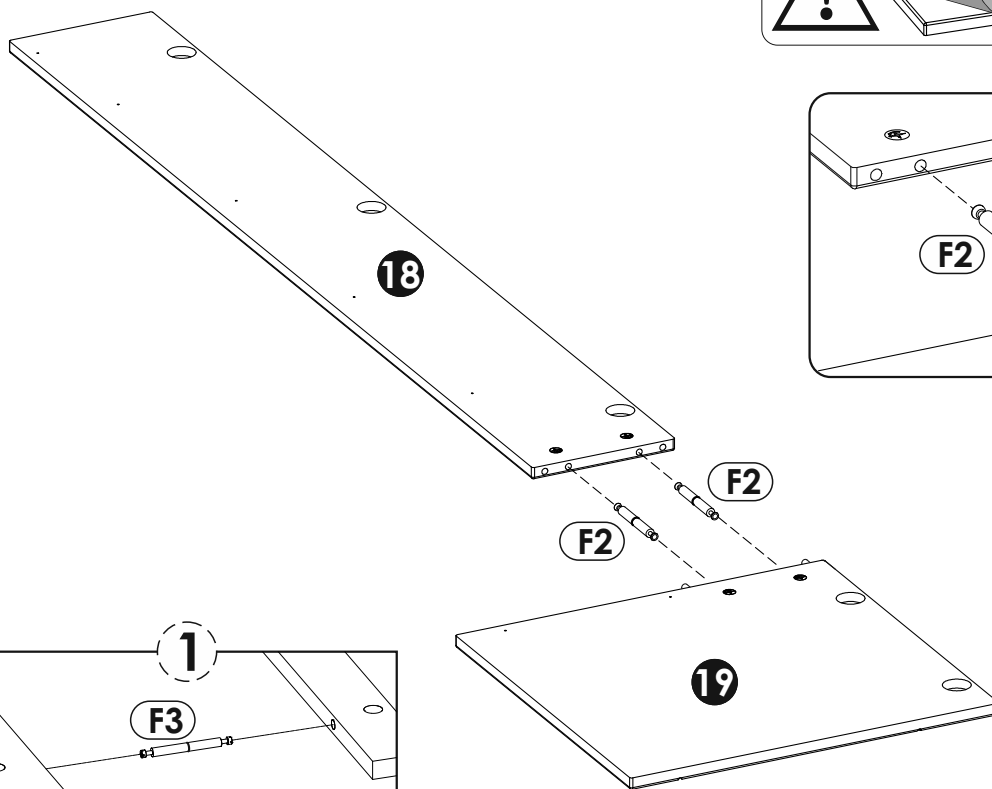
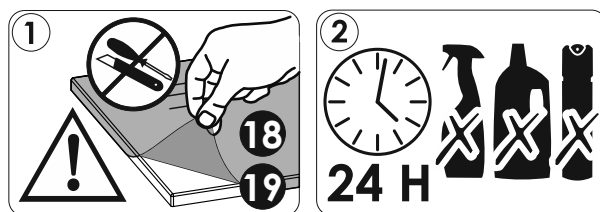
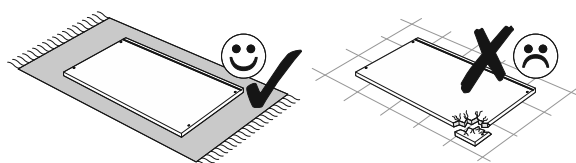
31 ▶



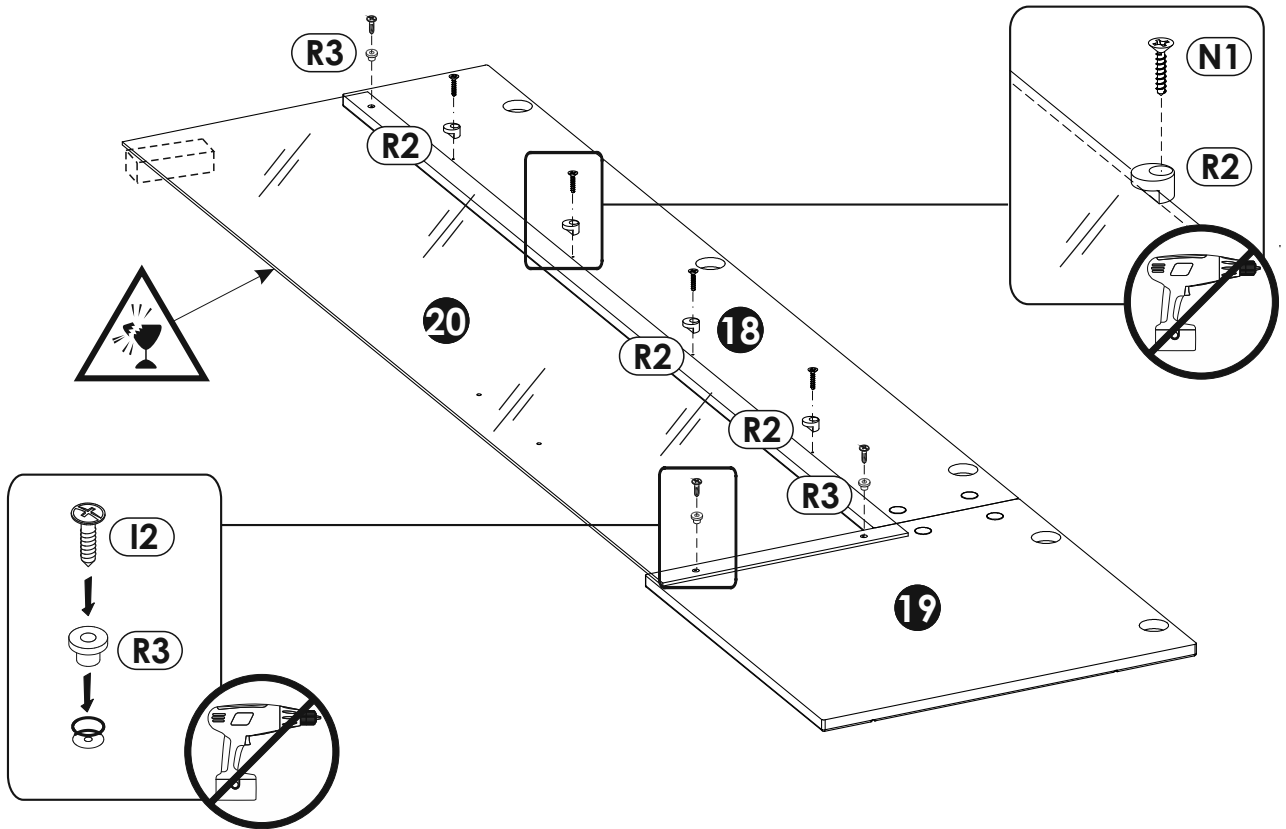
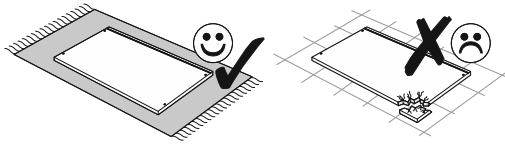
32 ▶



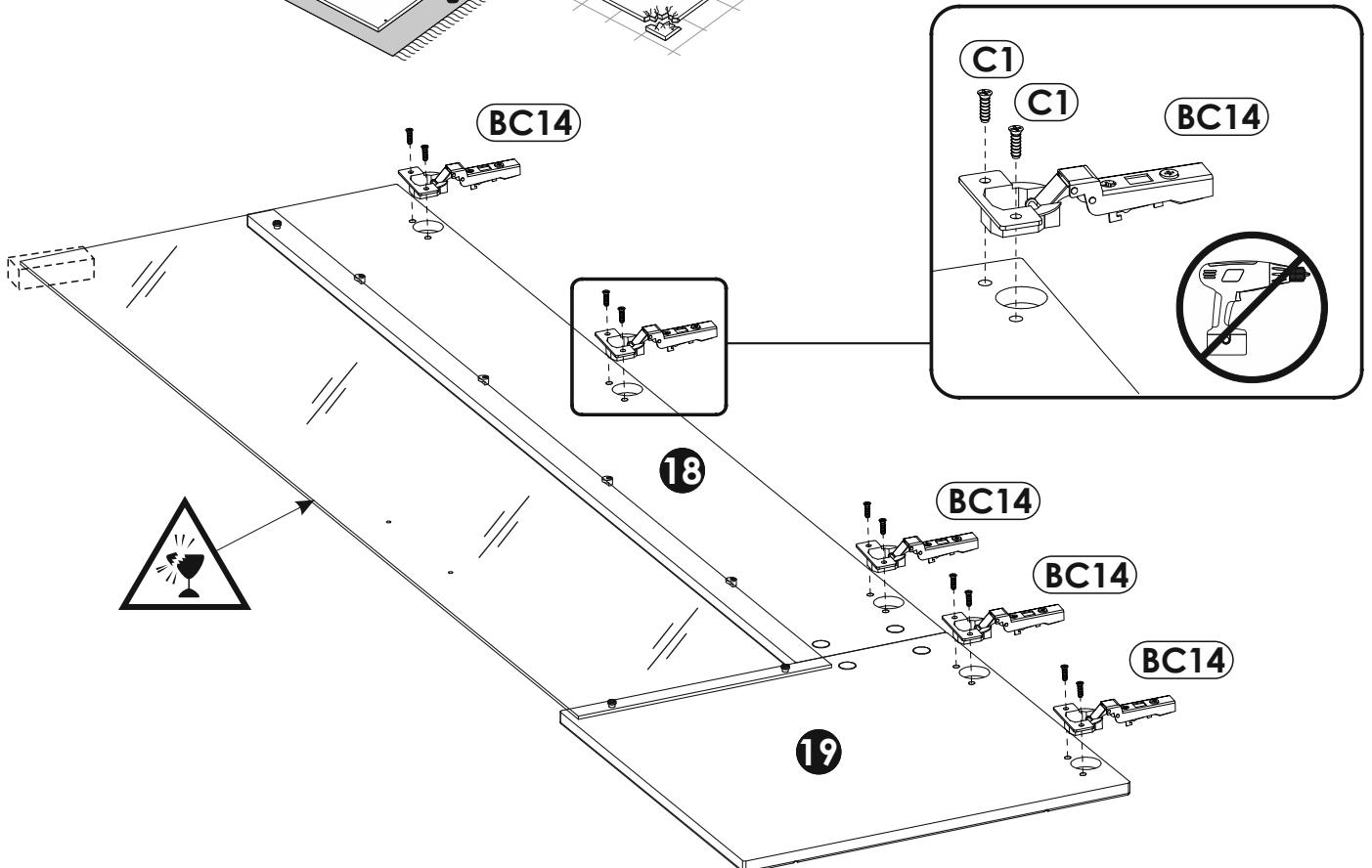
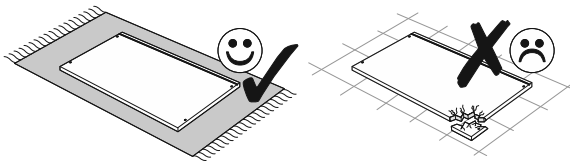
33 ▶



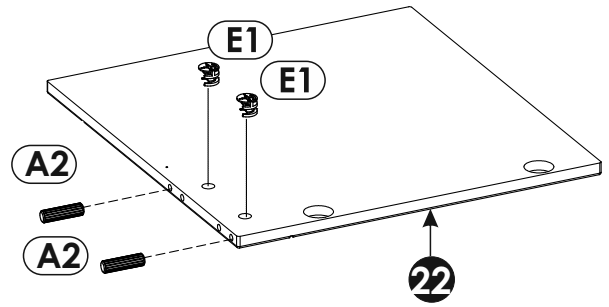
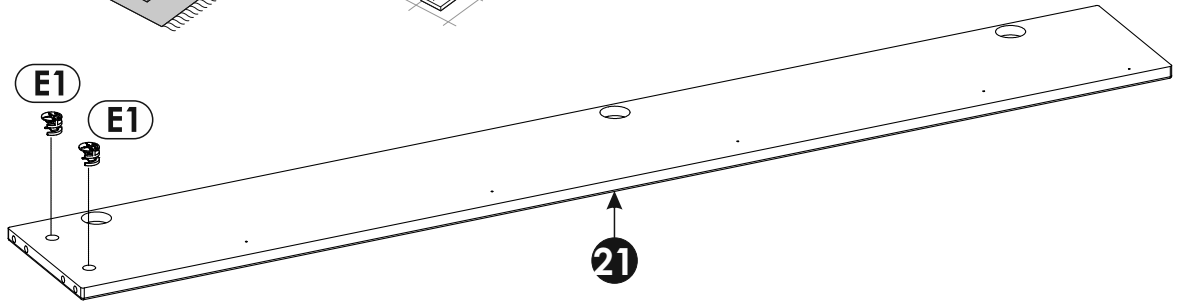
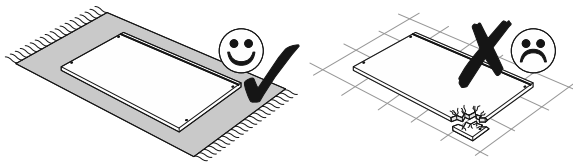
34 ▶



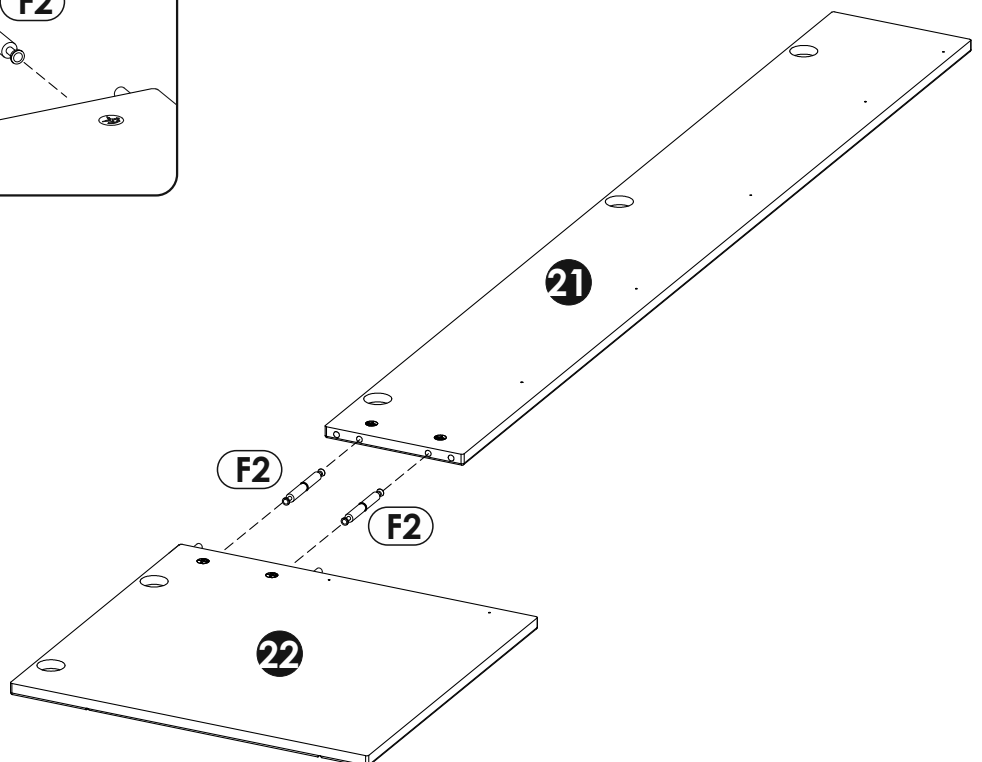
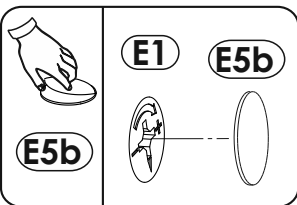
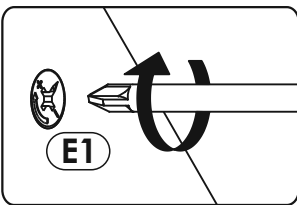
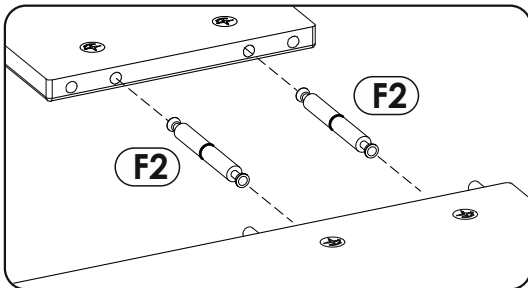
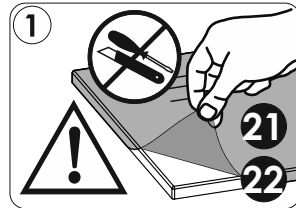
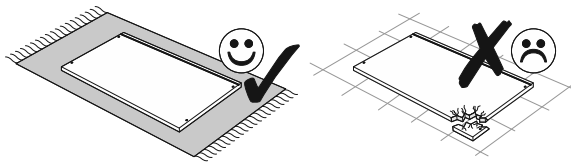
35 ▶



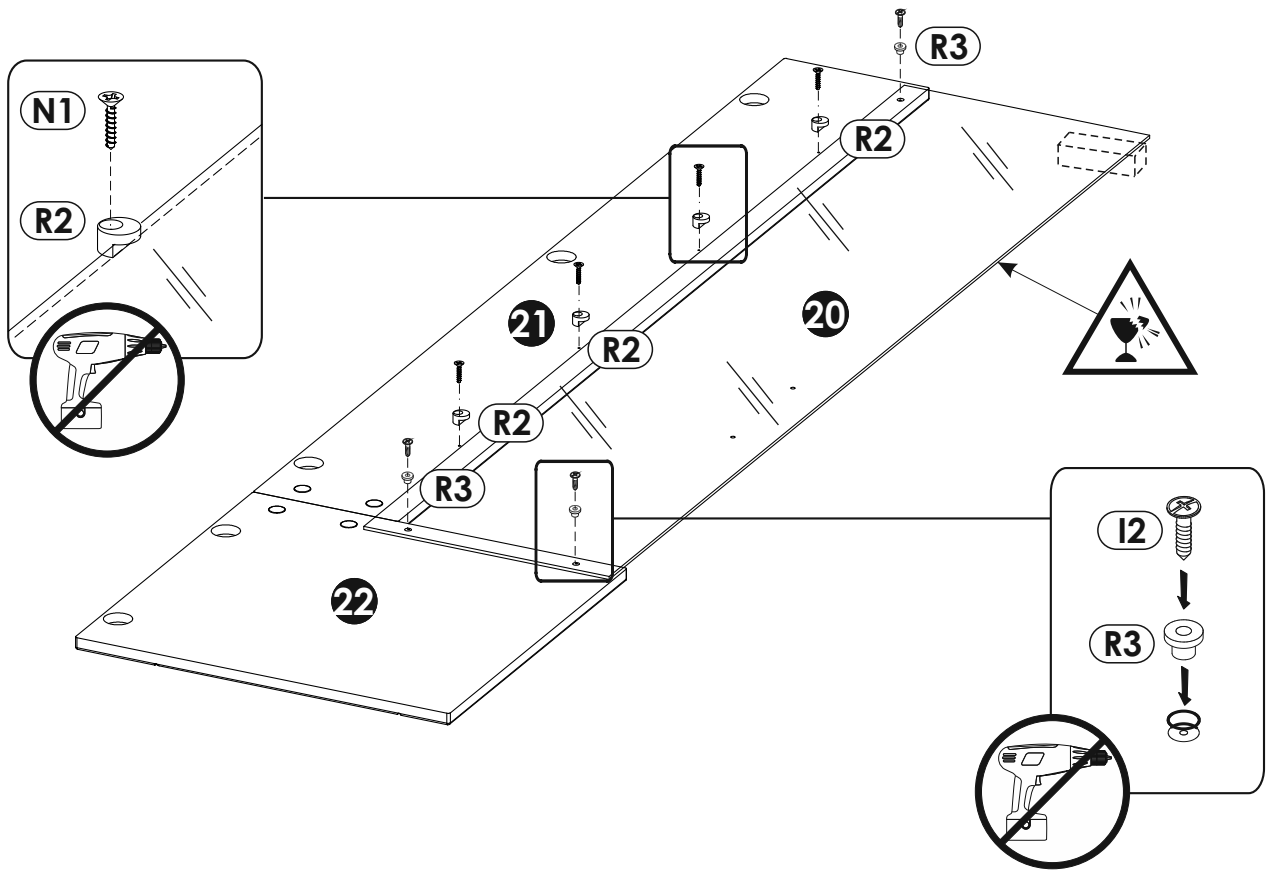
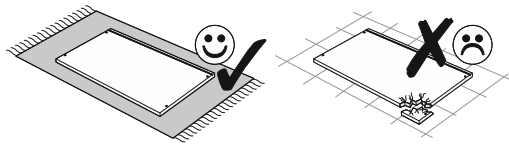
36 ▶



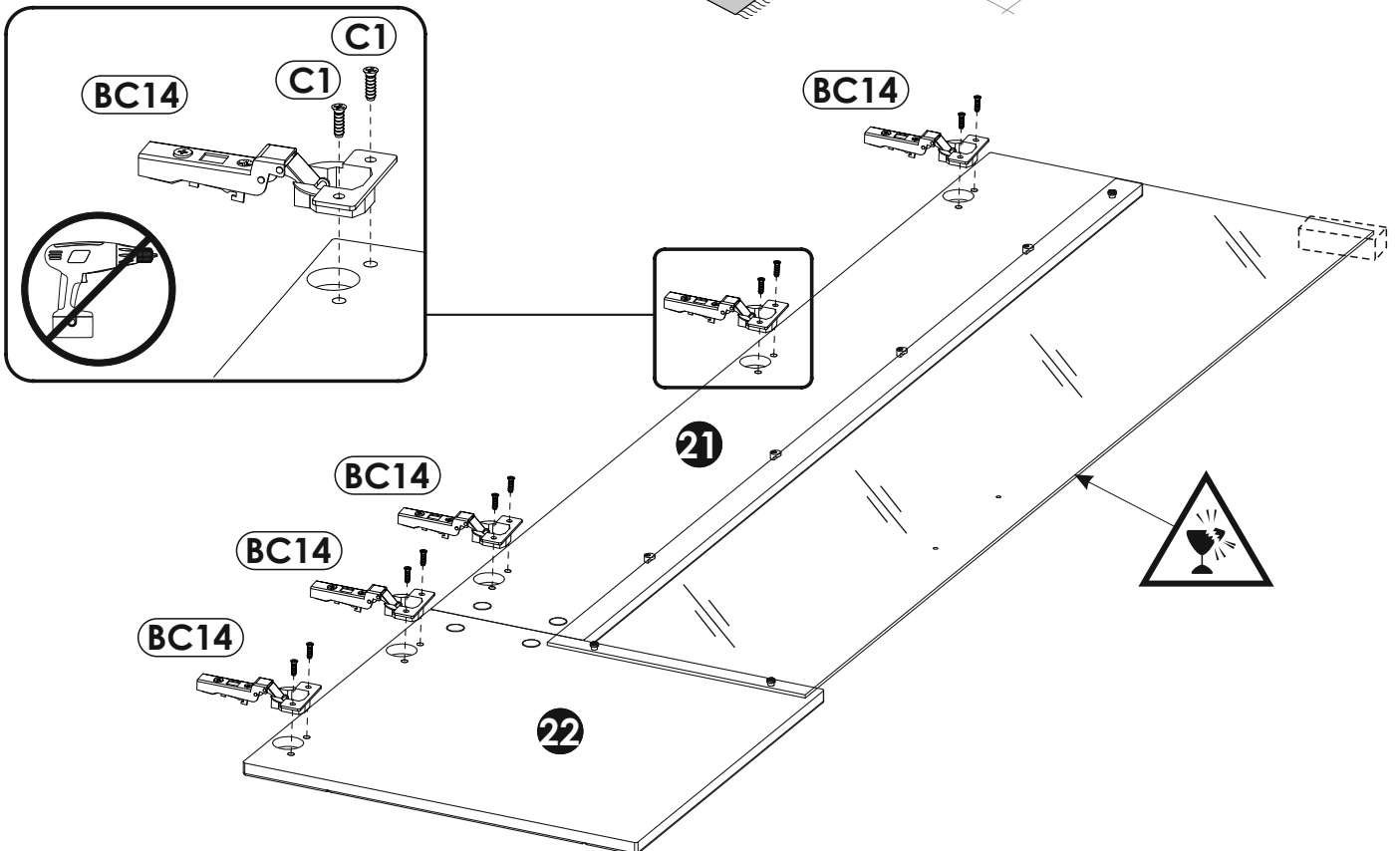
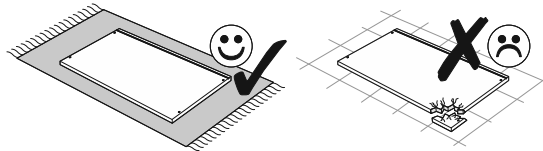
37 ▶



38 ▶



39 ▶



40 ▶

