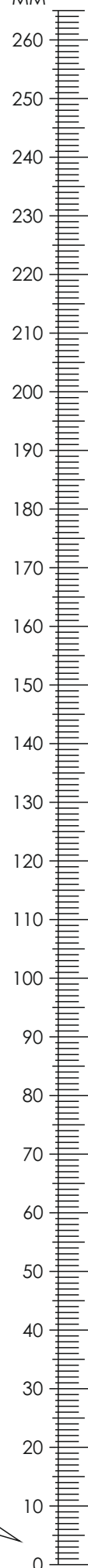
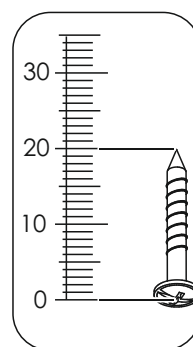
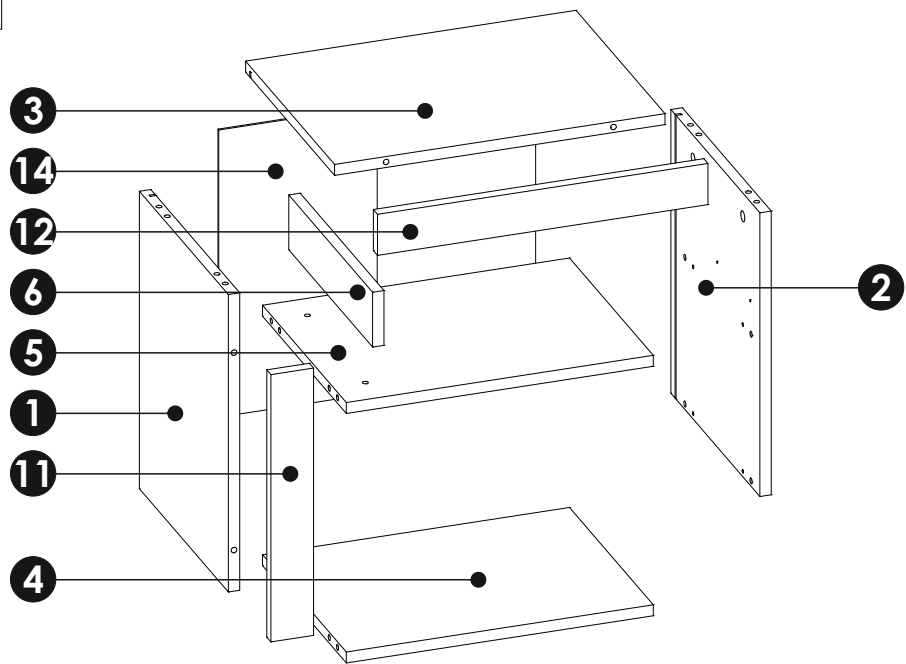
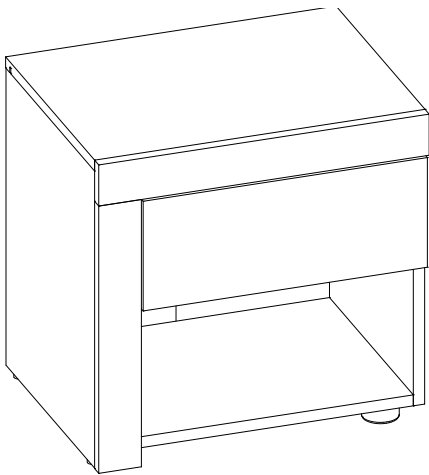


MM

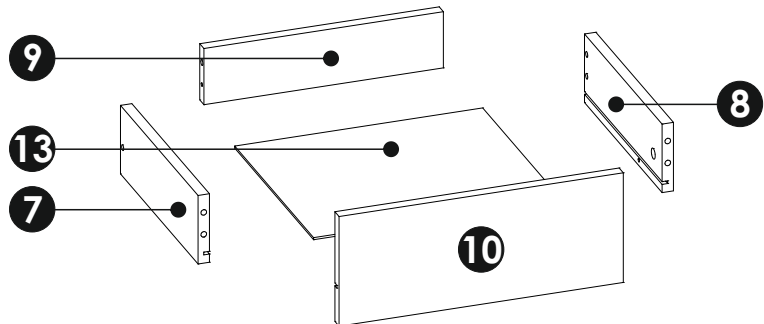
A1	8 x 35 mm	x16	C2	5 x 13 mm	x4	E0	Ø16	x7
E1	15 x 12 mm	x18	F1	6 x 34 mm	x18	G0		x2
G1	7 x 50 mm	x4	I2	4 x 16 mm	x1	I10	3,5 x 22 mm	x2
M		x1	N1	3 X 16 mm	x10	O1		x2
O2		x2	Q9		x1	R4		x4
S13		x1	T10		x1	Z		x1

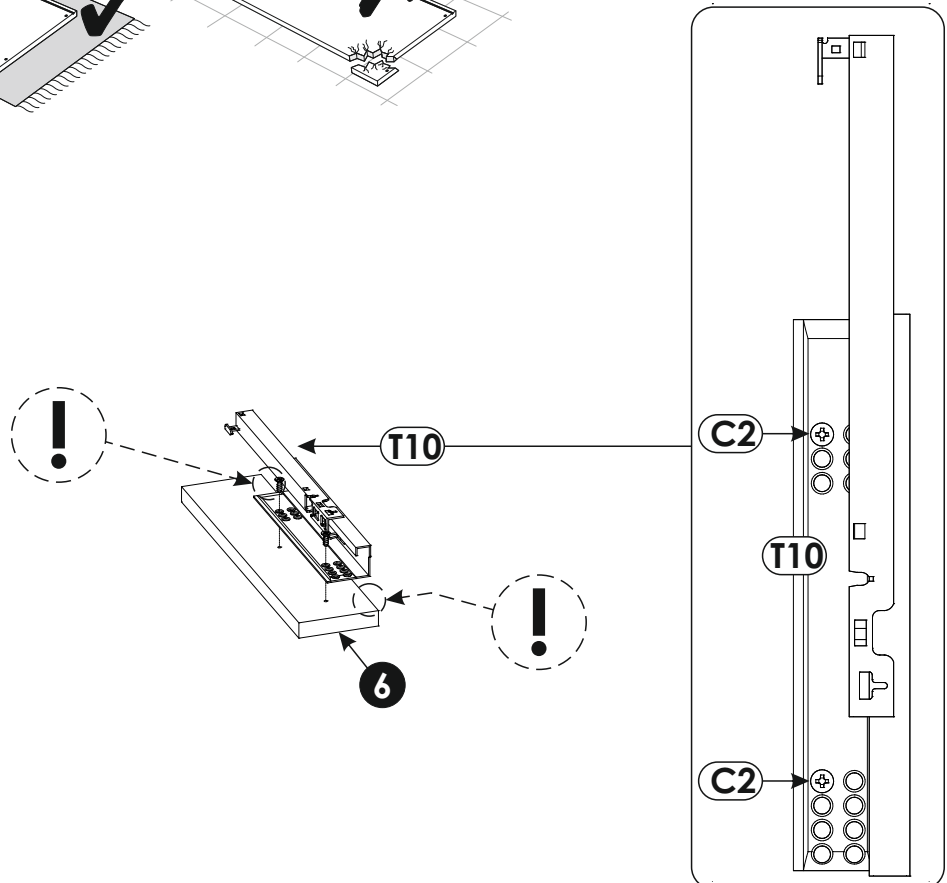
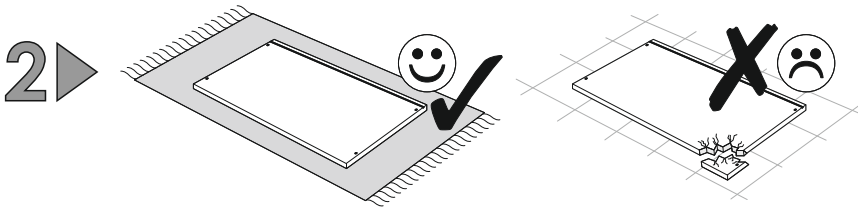
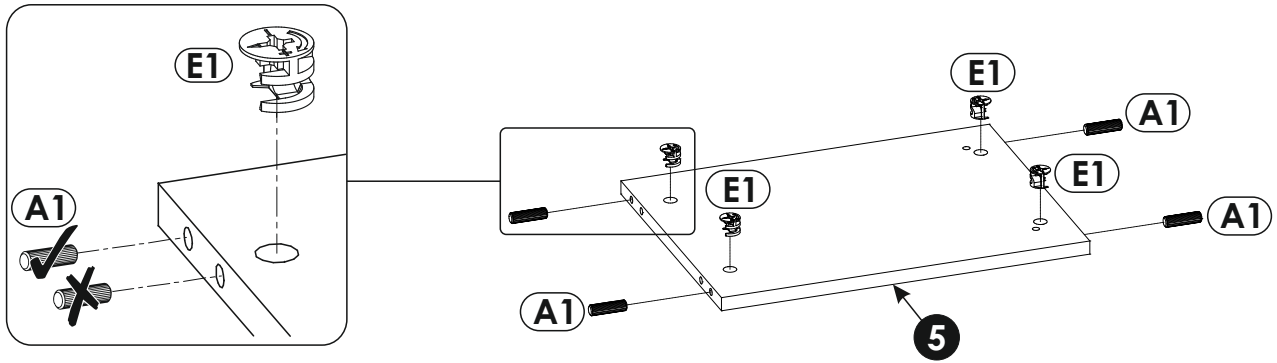
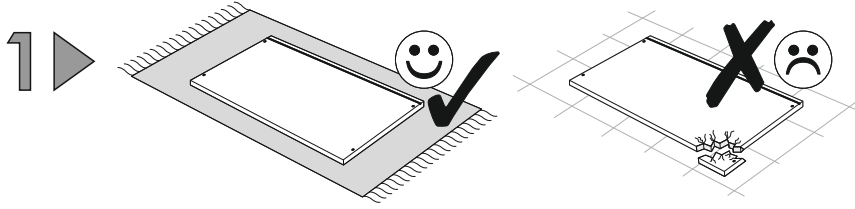
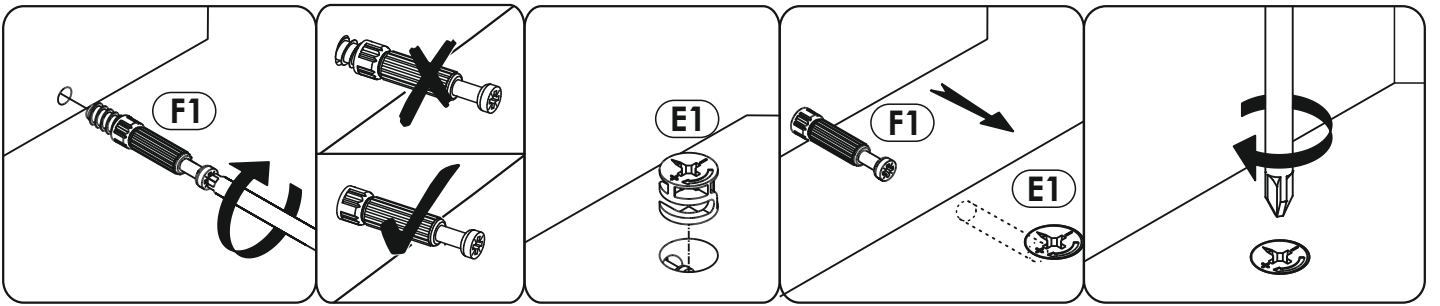
L-310 mm



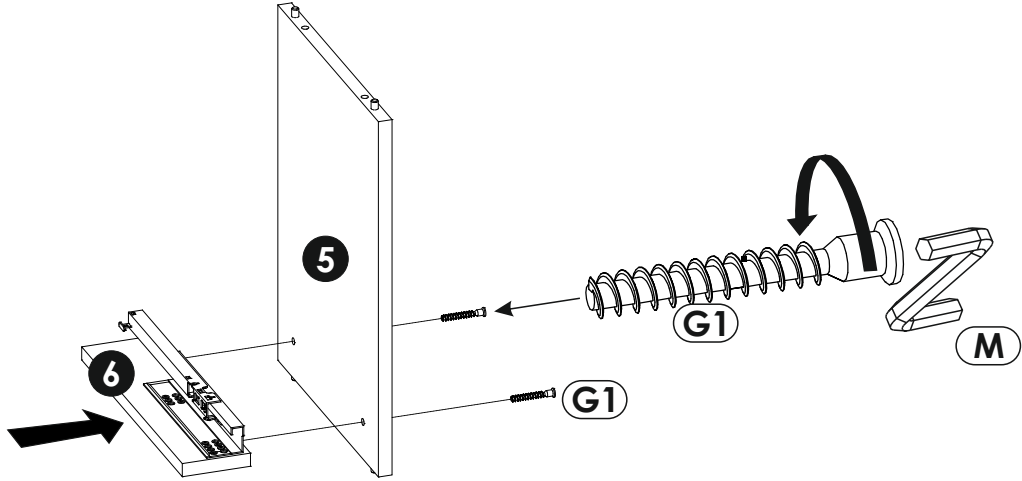
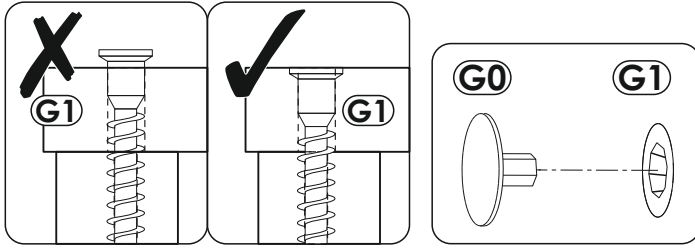
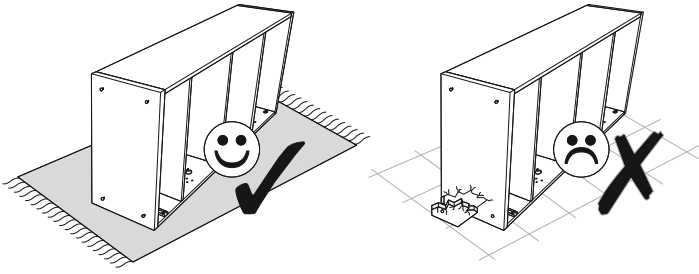


1	434	344	16	x1	1/1
2	414	344	16	x1	1/1
3	465	344	16	x1	1/1
4	432	324	16	x1	1/1
5	432	324	16	x1	1/1
6	324	80	16	x1	1/1
7	300	100	16	x1	1/1
8	300	100	16	x1	1/1
9	337	82	16	x1	1/1
10	400	160	16	x1	1/1
11	391	60	16	x1	1/1
12	466	60	16	x1	1/1
13	349	305	3	x1	1/1
14	419	446	3	x1	1/1

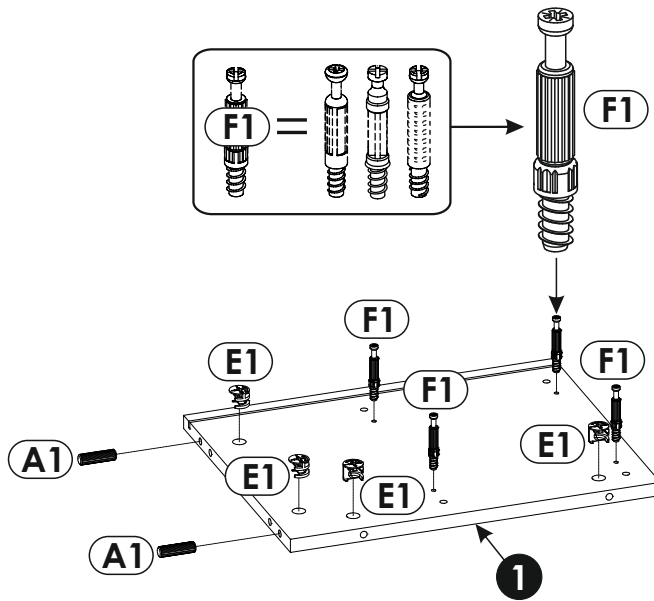
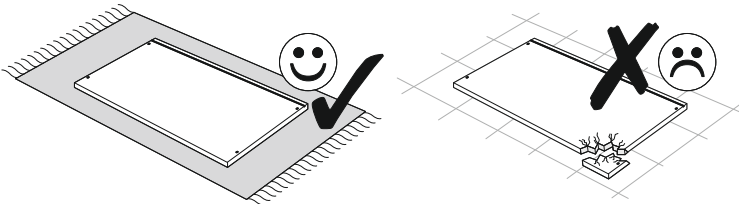




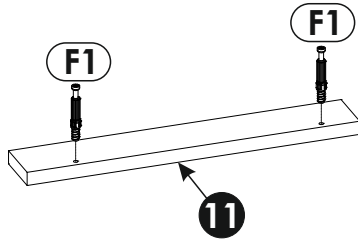
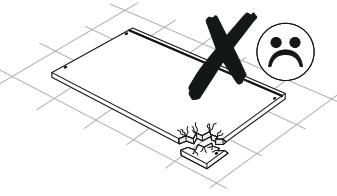
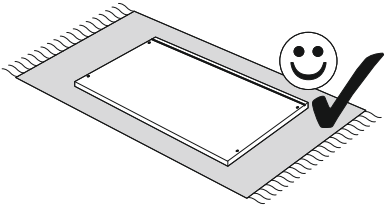
3 ▶



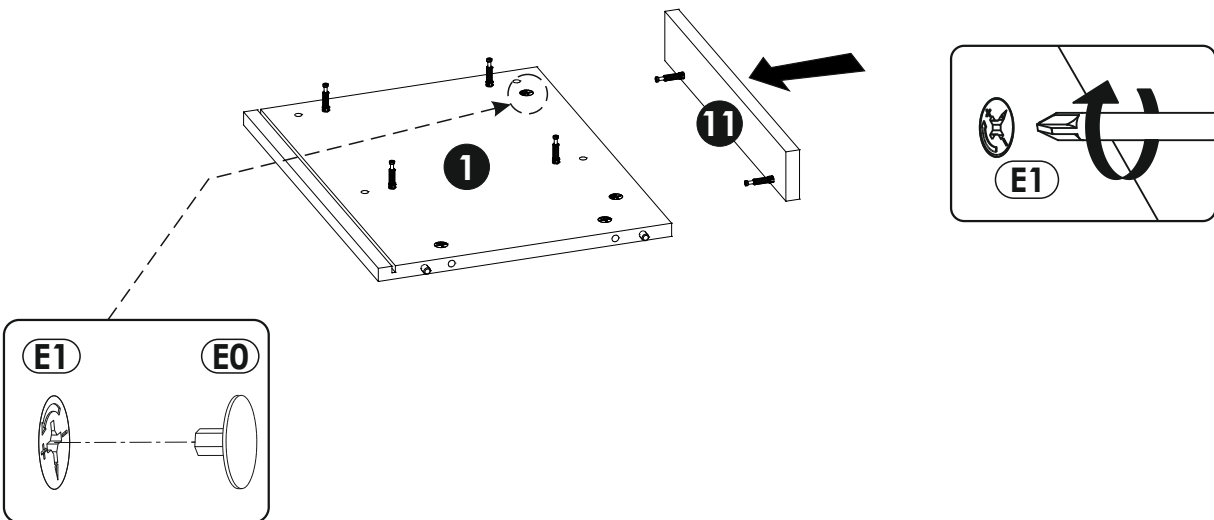
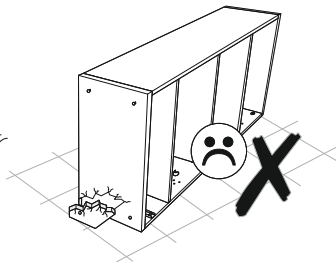
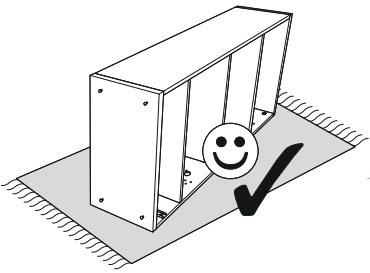
4 ▶

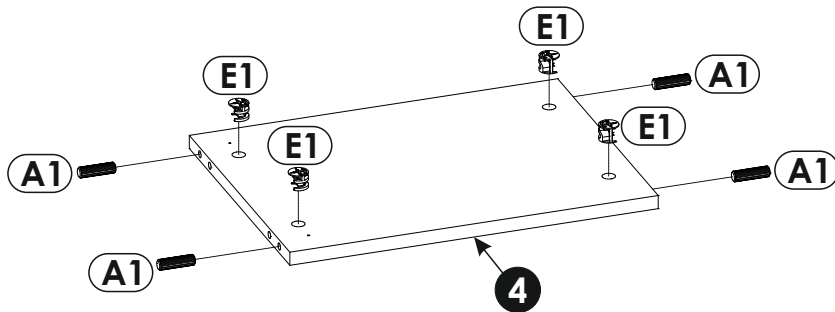
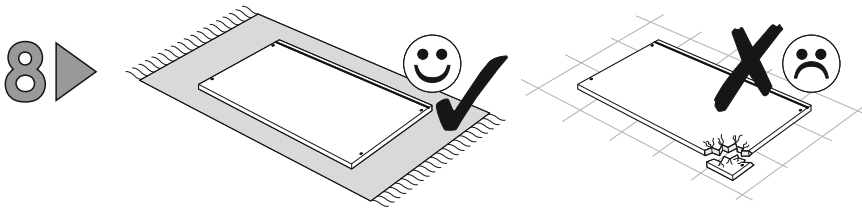
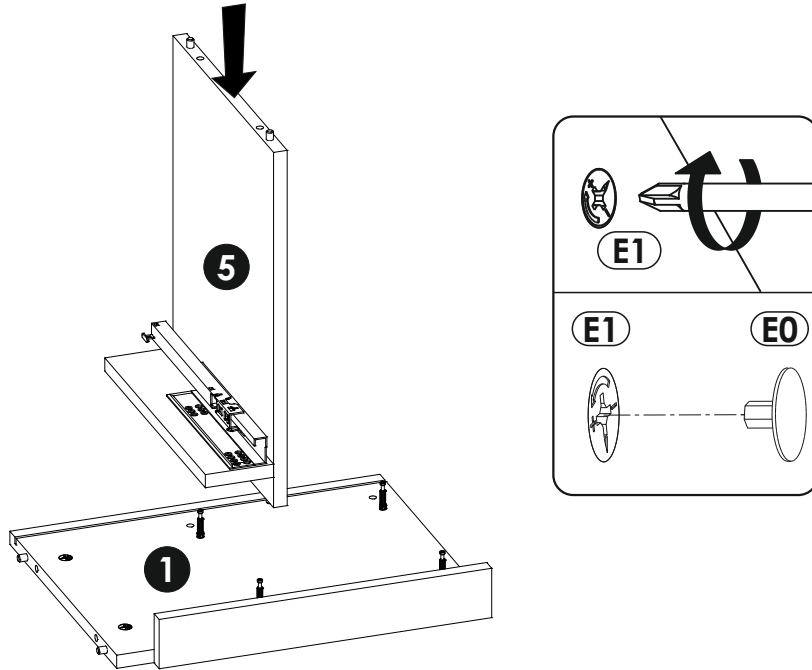
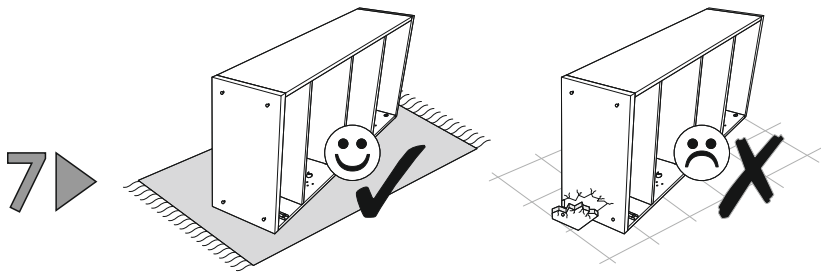


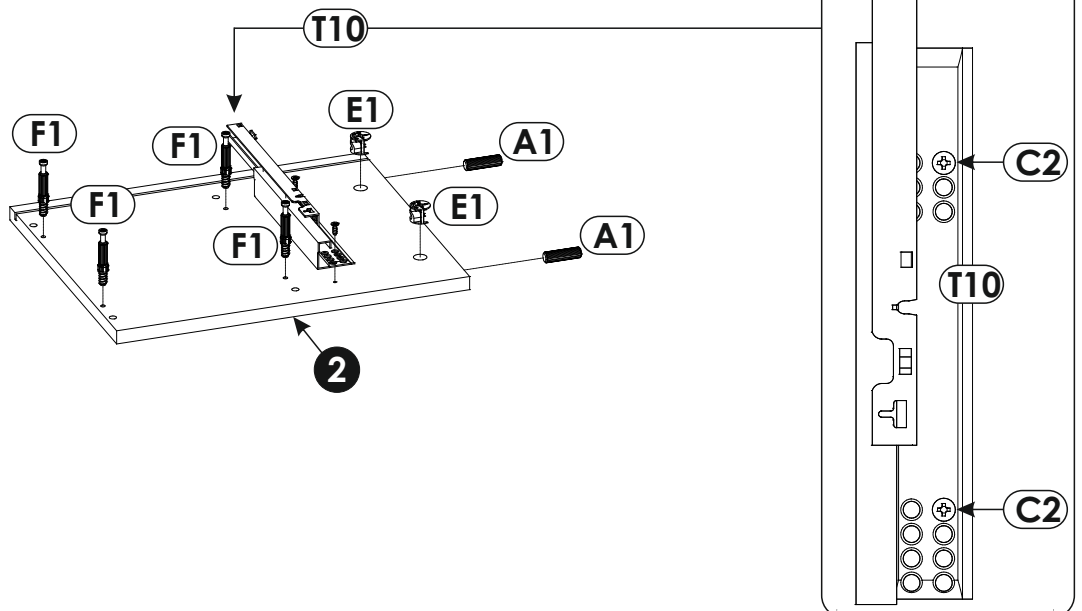
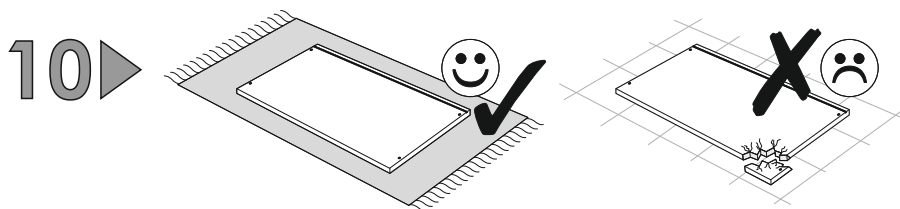
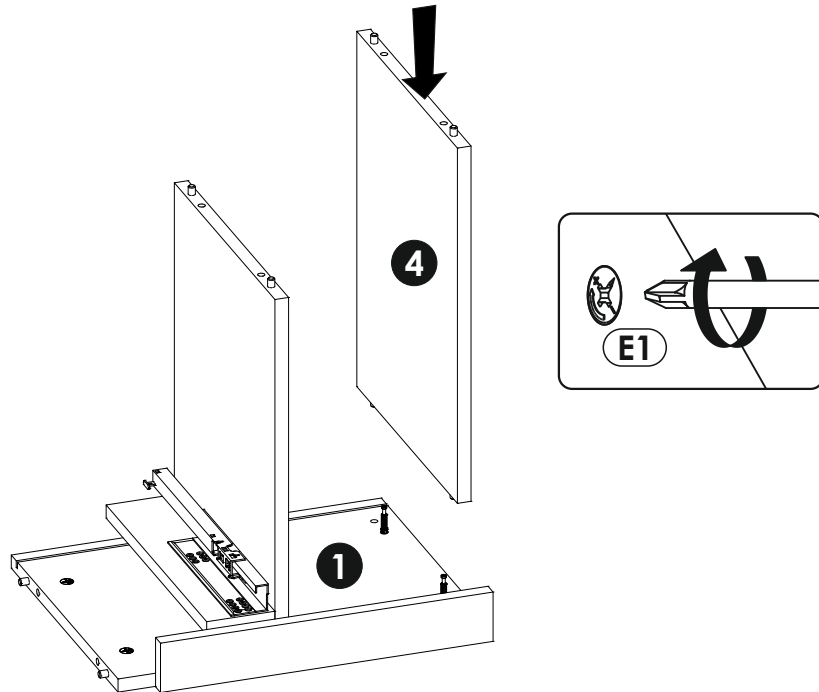
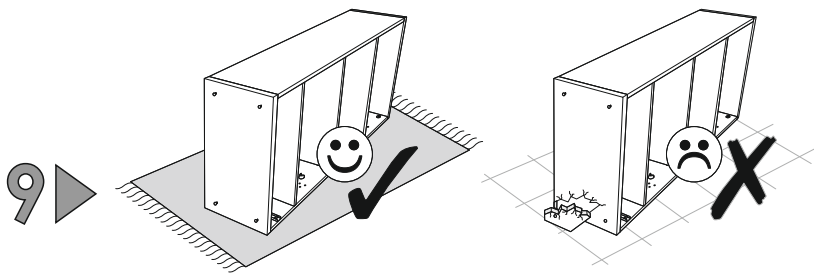
5 ▶



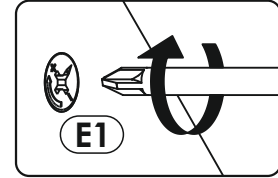
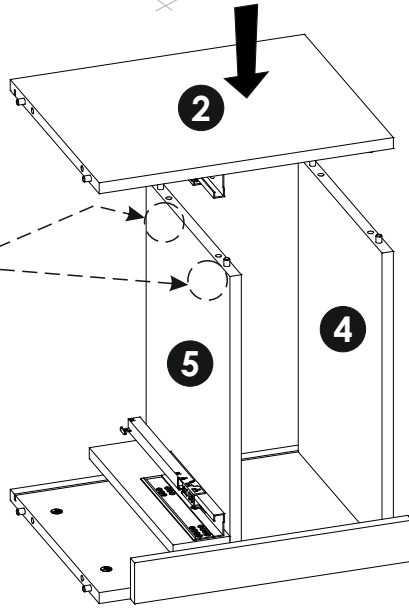
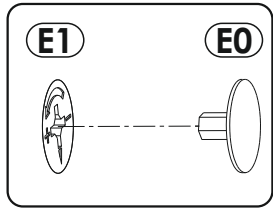
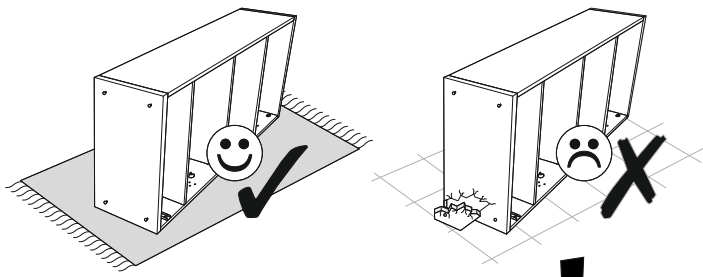
6 ▶



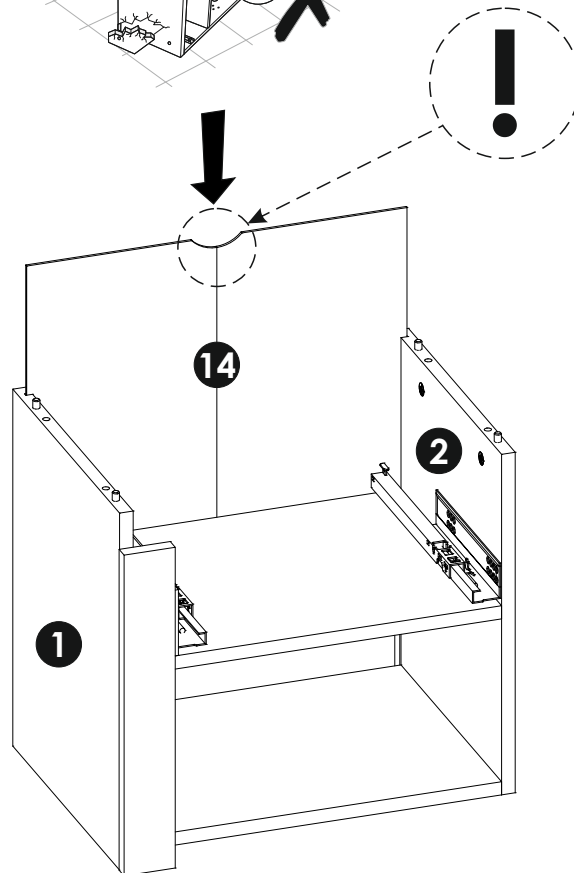
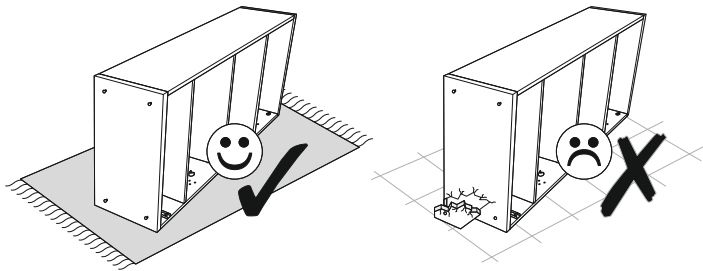




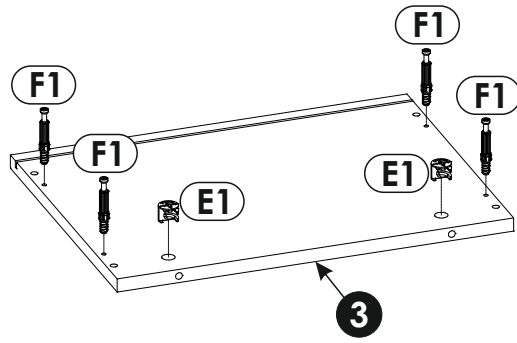
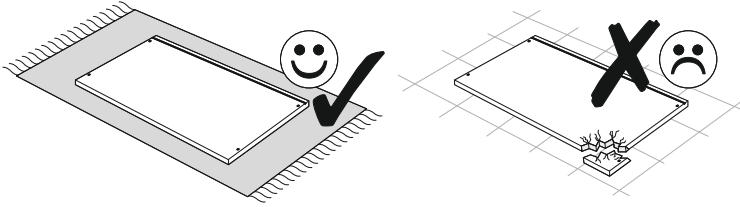
11 ▶



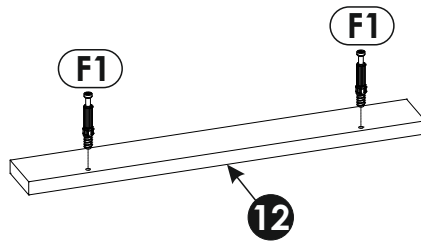
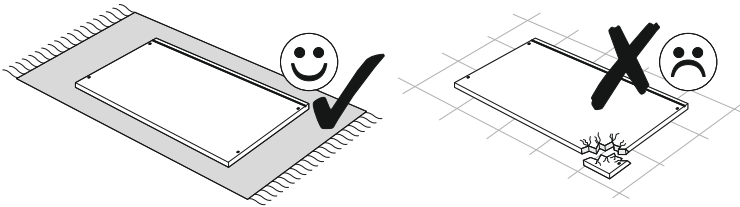
12 ▶



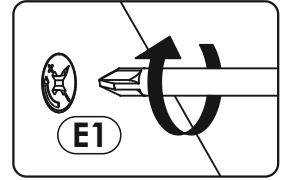
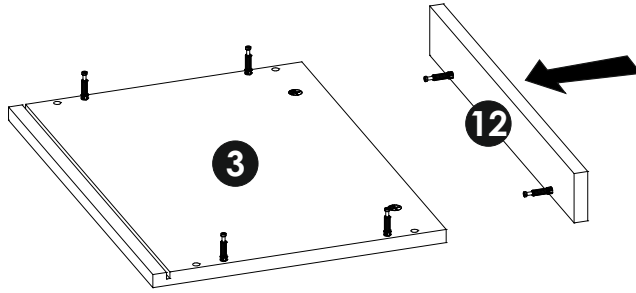
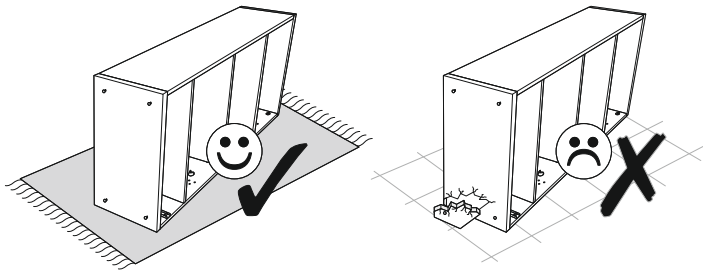
13▶



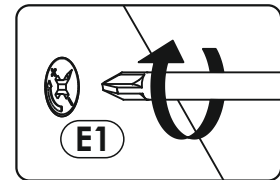
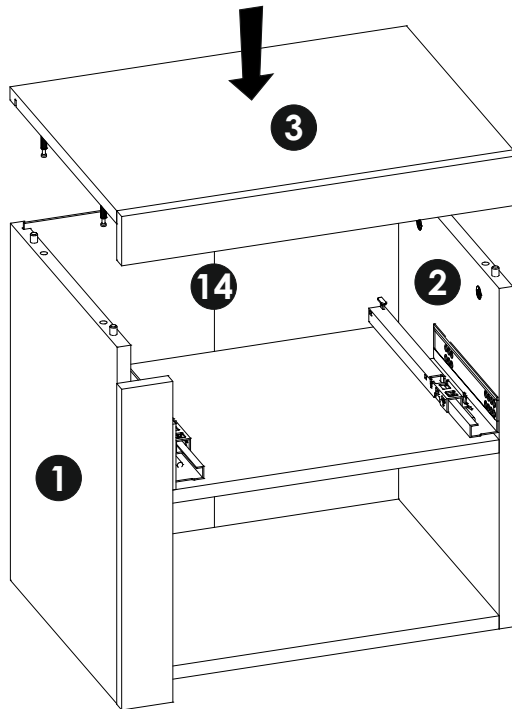
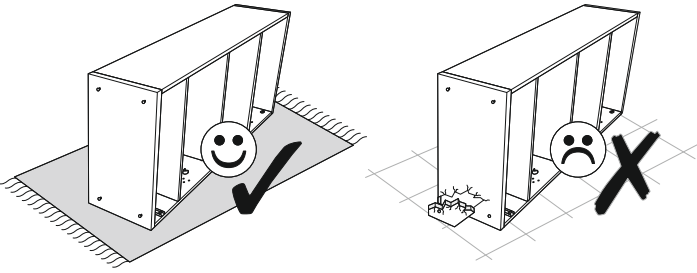
14▶



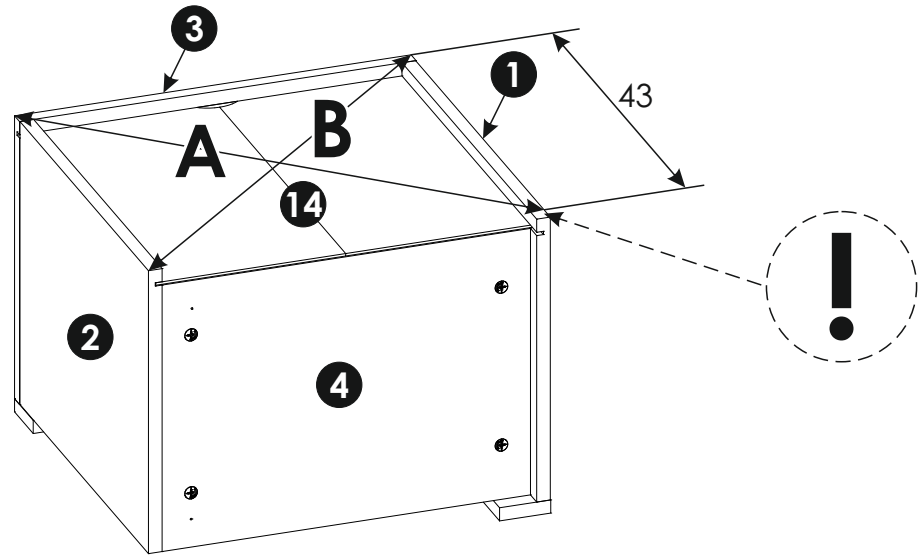
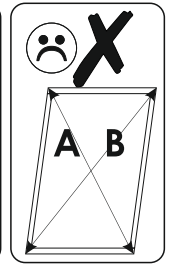
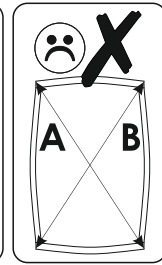
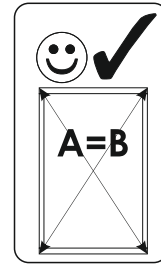
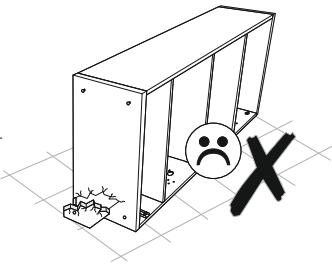
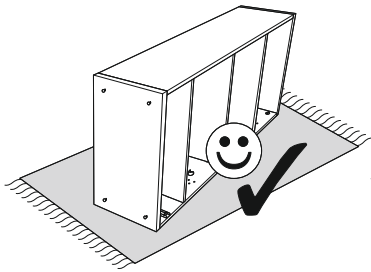
15▶



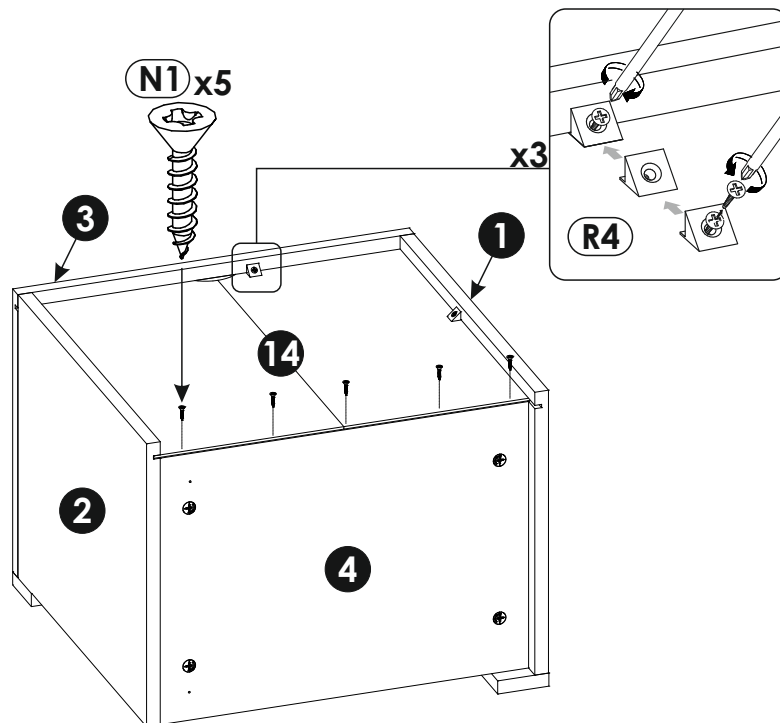
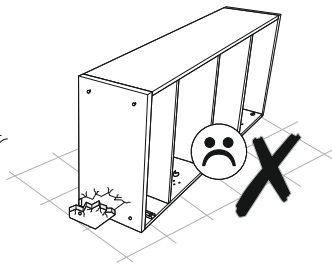
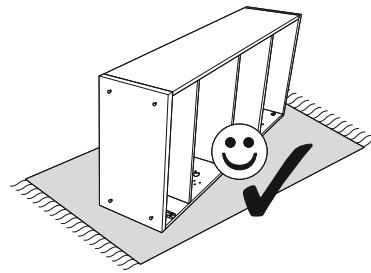
16▶



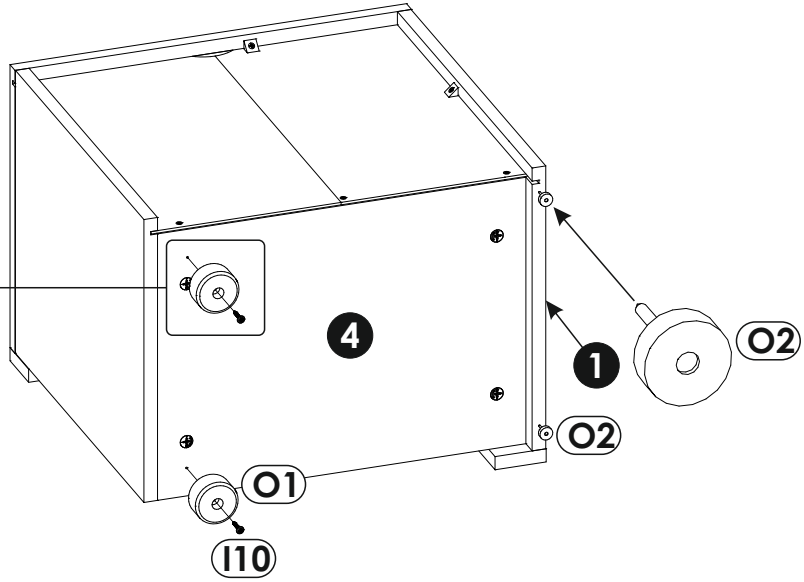
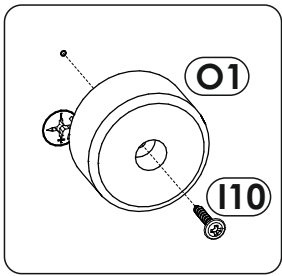
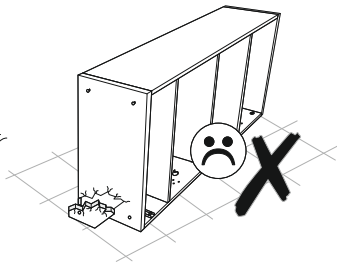
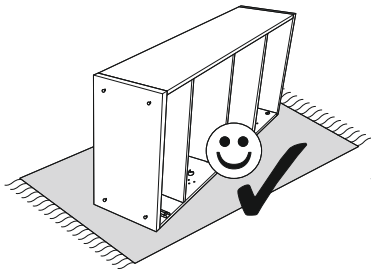
17 ▶

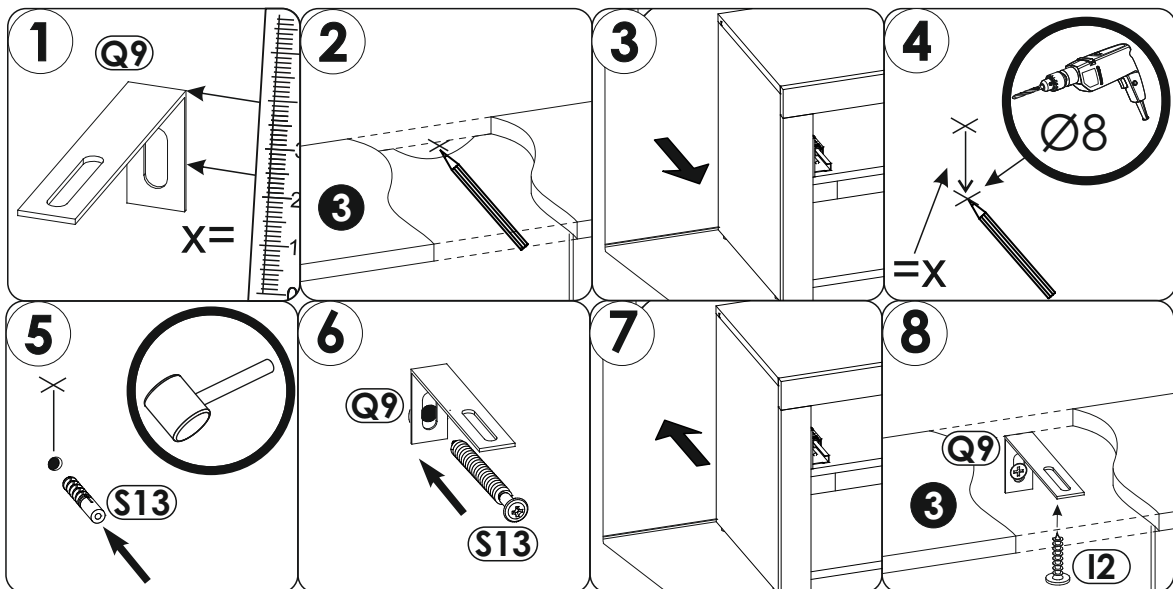
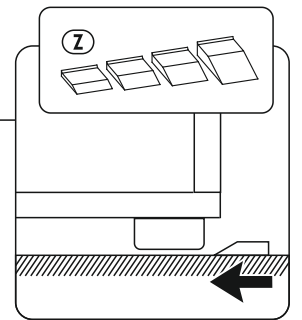
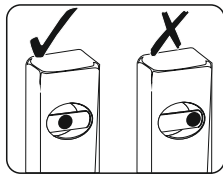
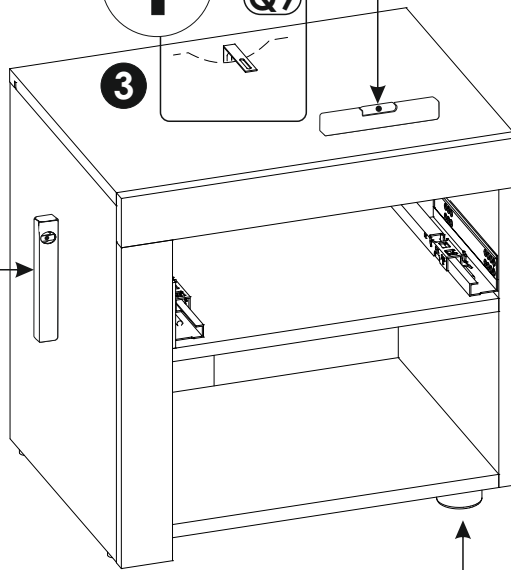
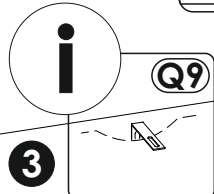
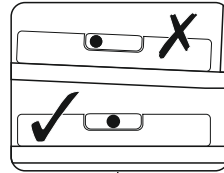
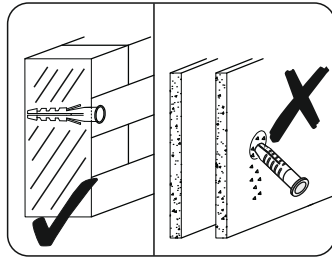


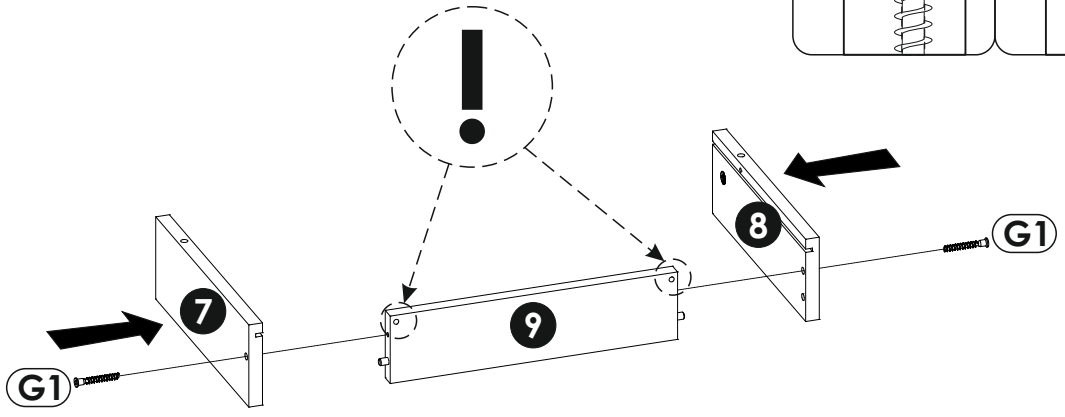
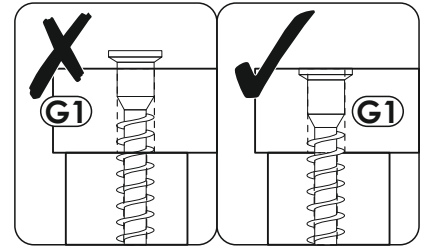
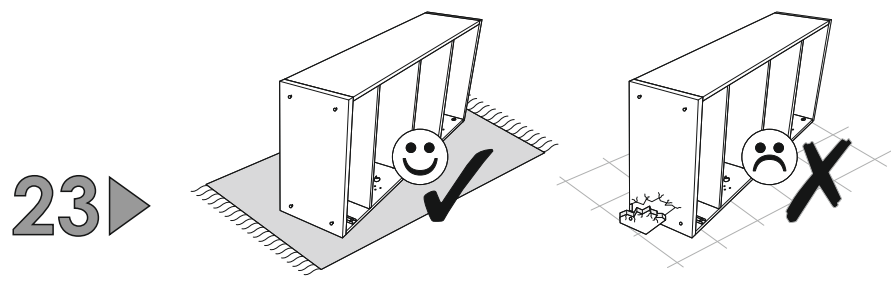
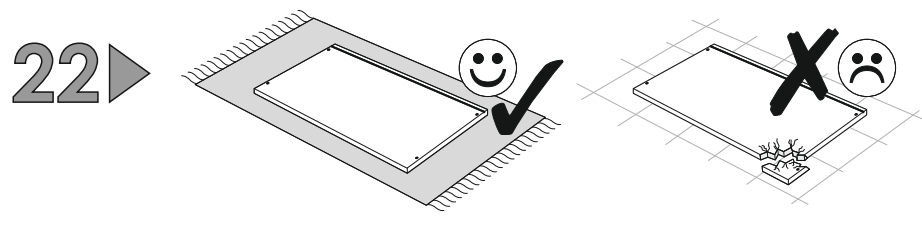
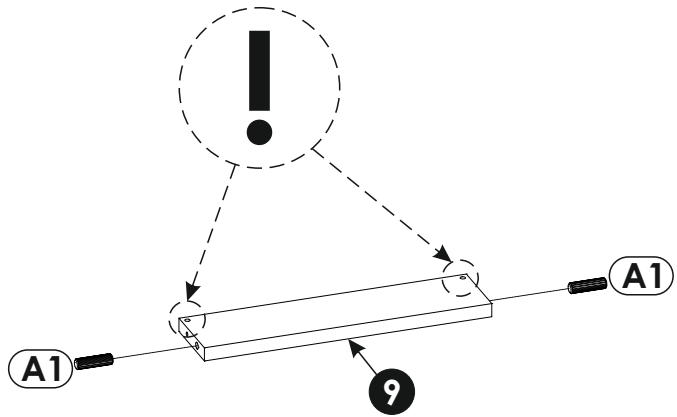
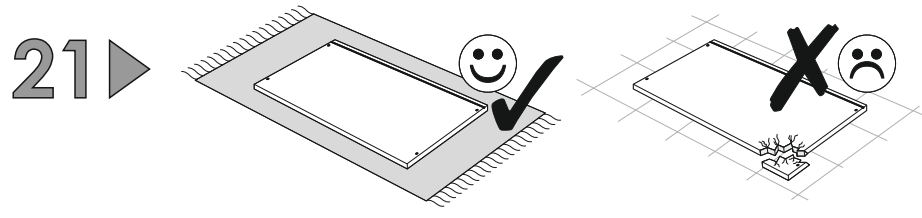
18 ▶



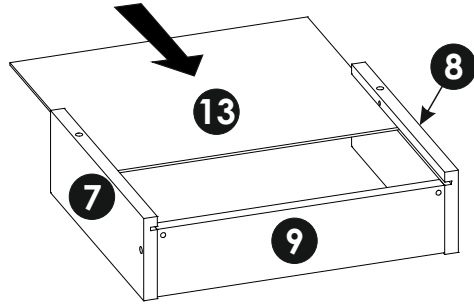
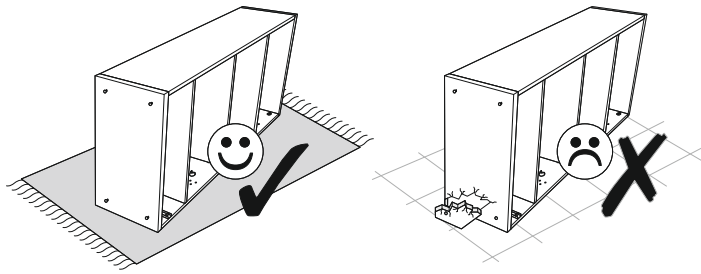
19 ▶



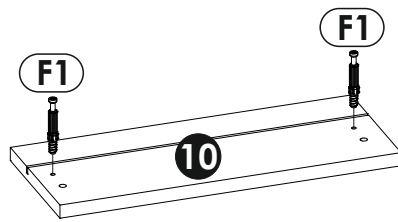
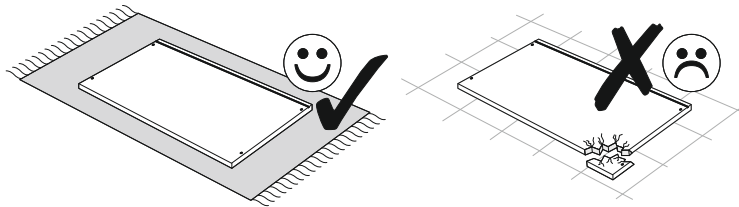




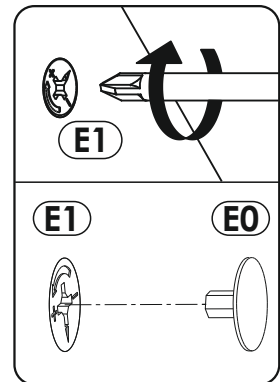
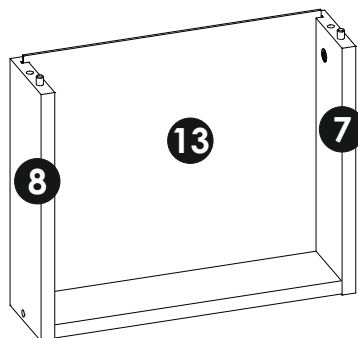
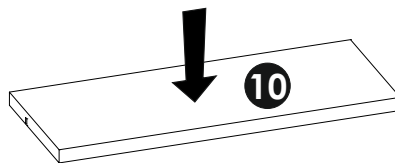
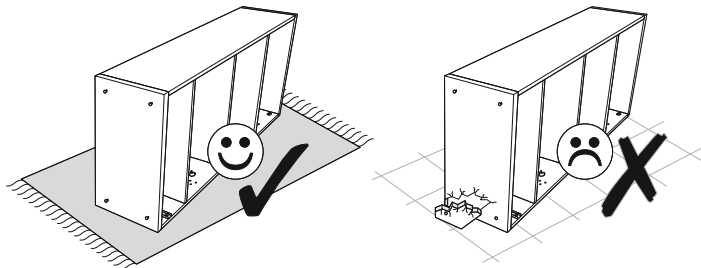
24 ▶



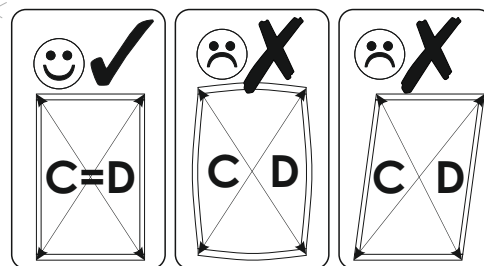
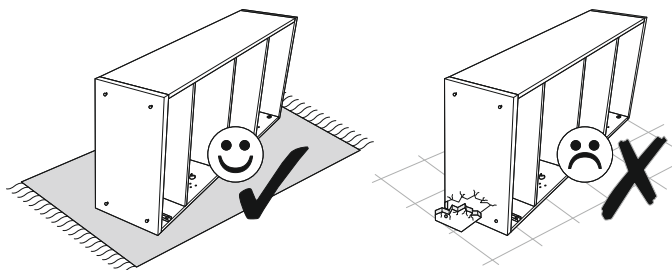
25 ▶



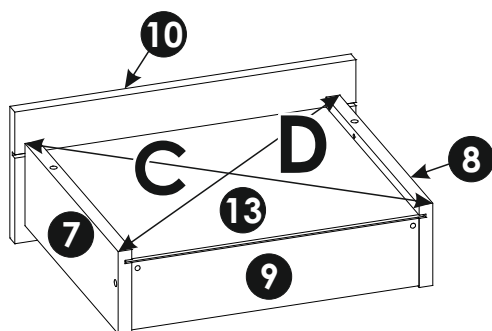
26 ▶



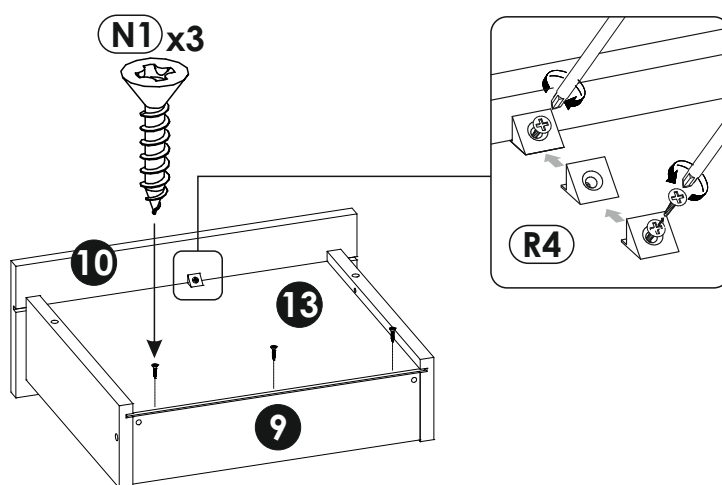
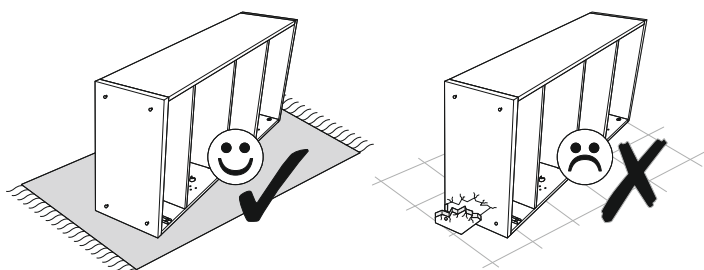
27 ▶



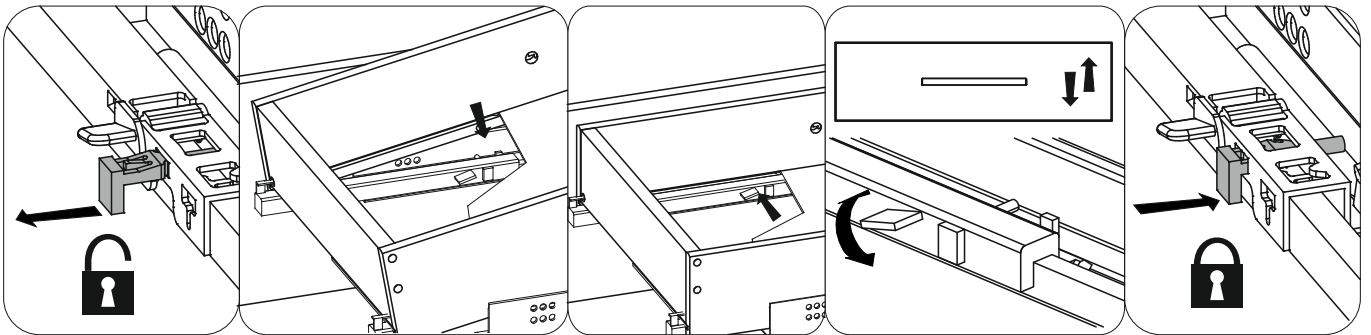
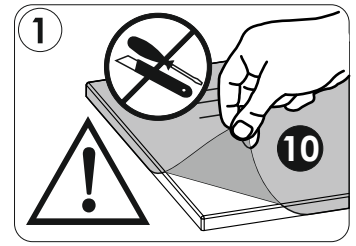
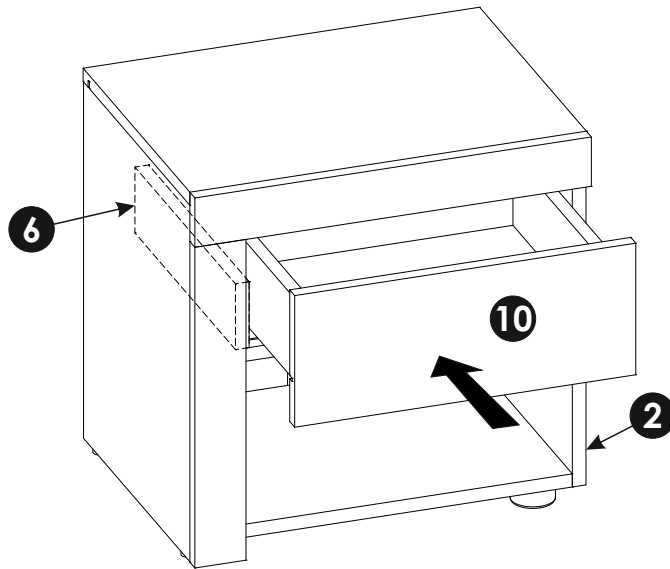
$C=D$



28 ▶



29 ▶



30 ▶

