



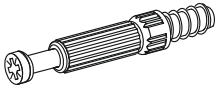
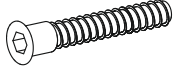


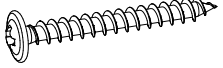
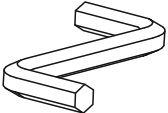
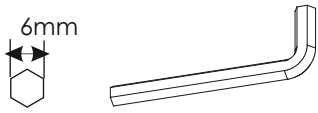
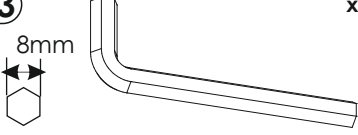

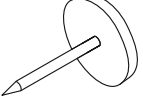

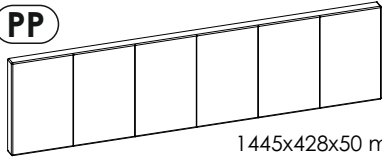
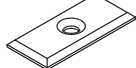
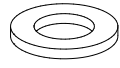
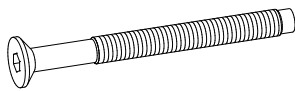


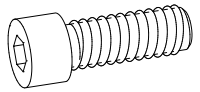

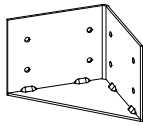
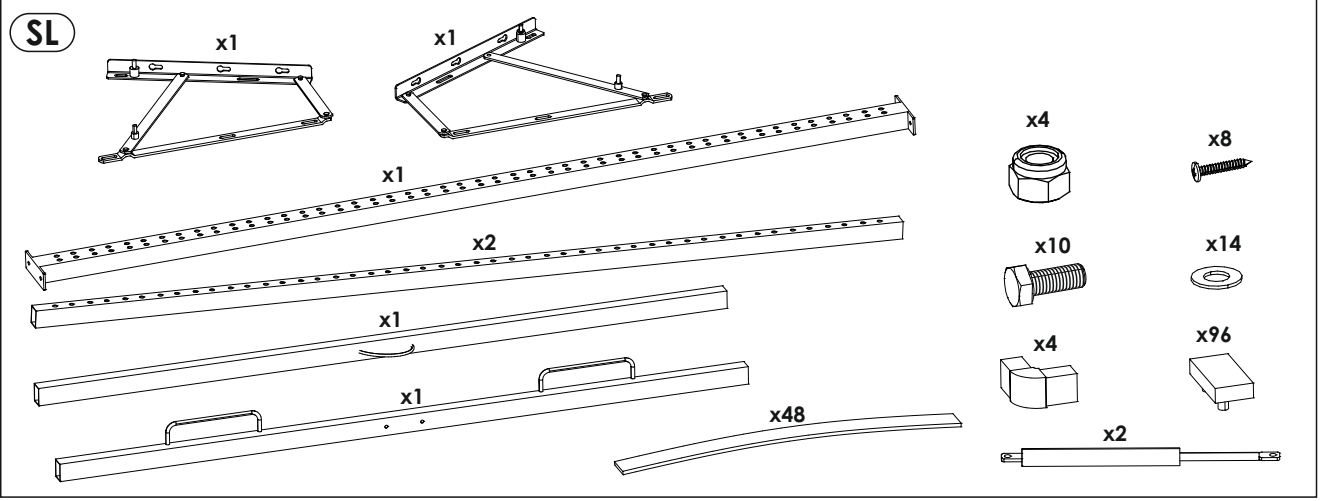
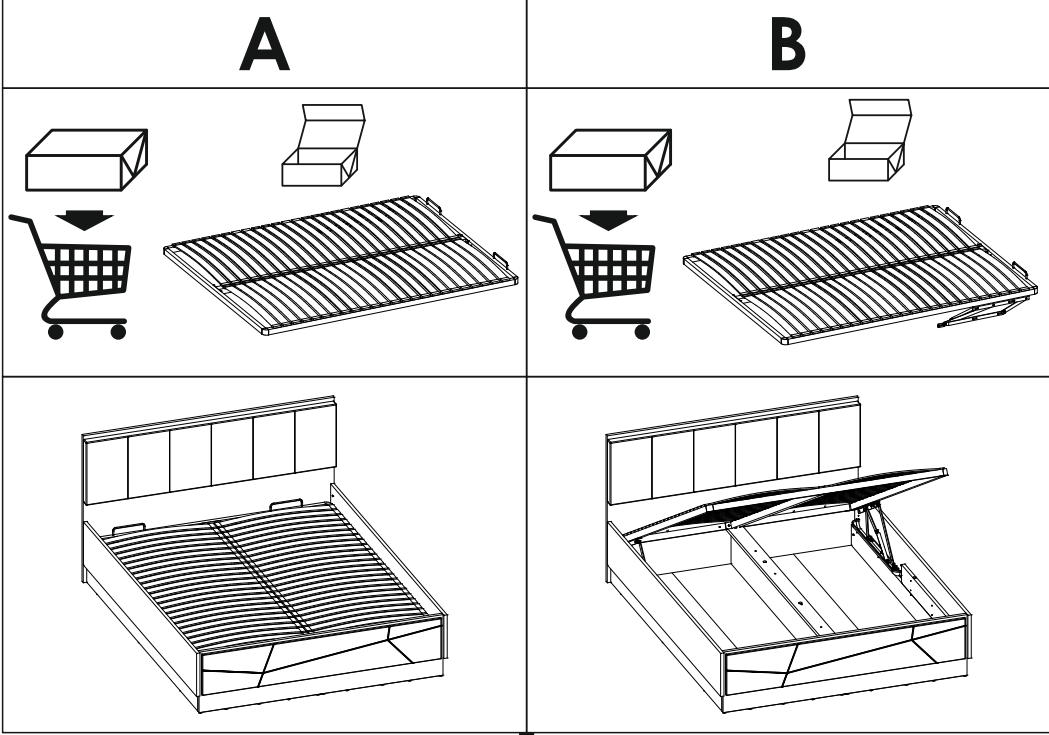
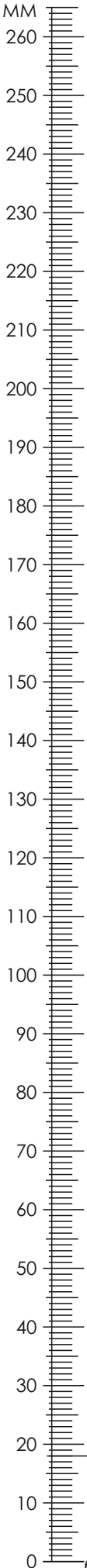
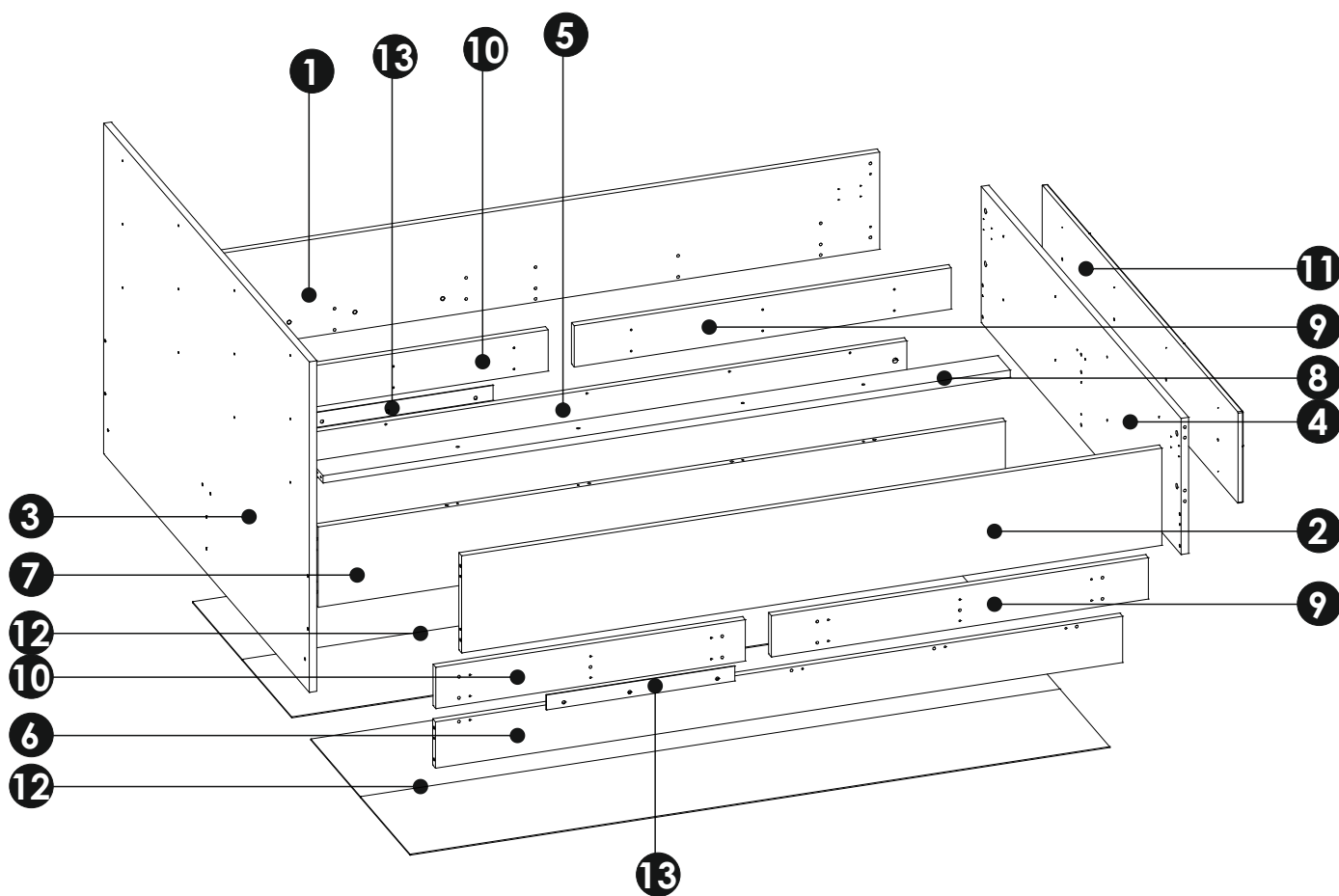
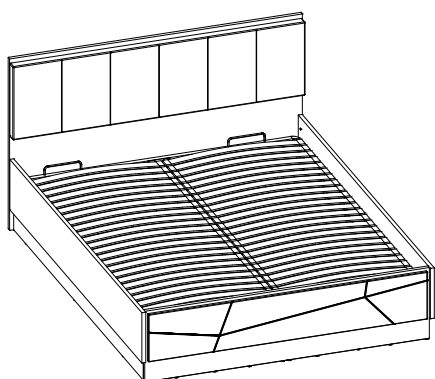


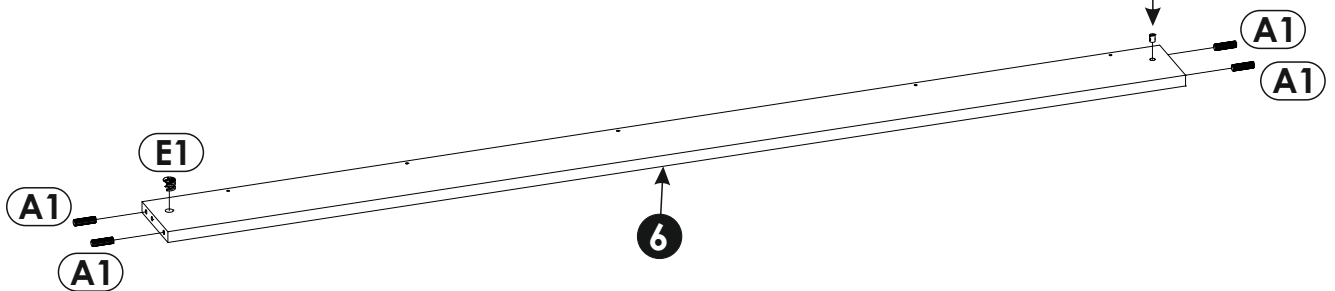
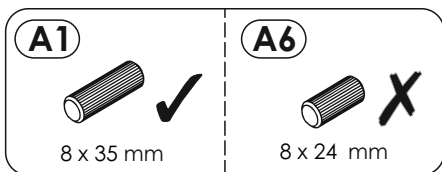
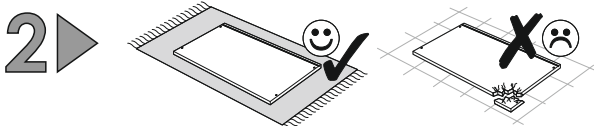
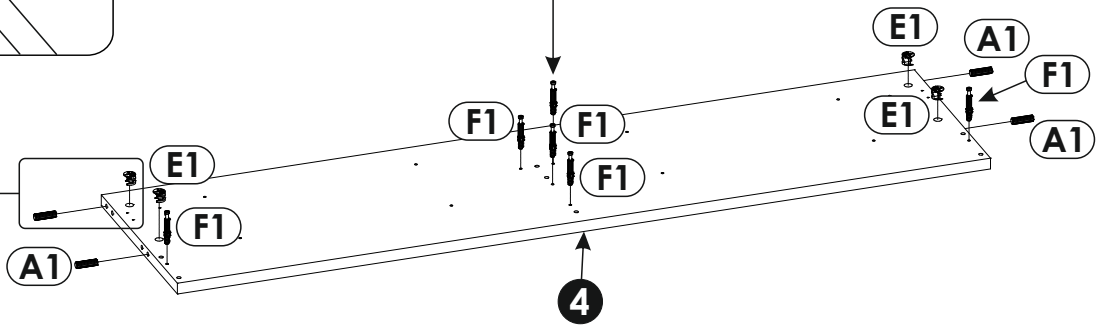
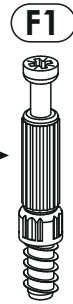
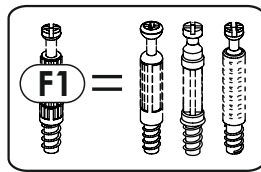
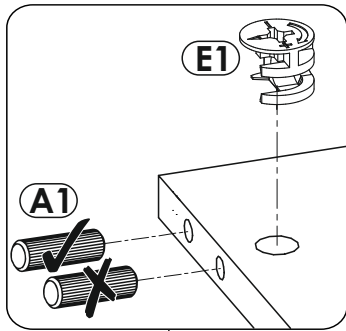
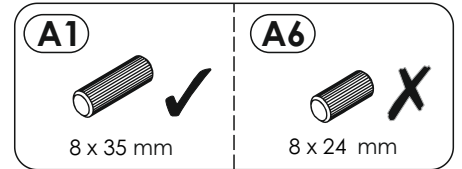
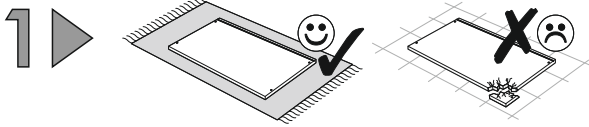
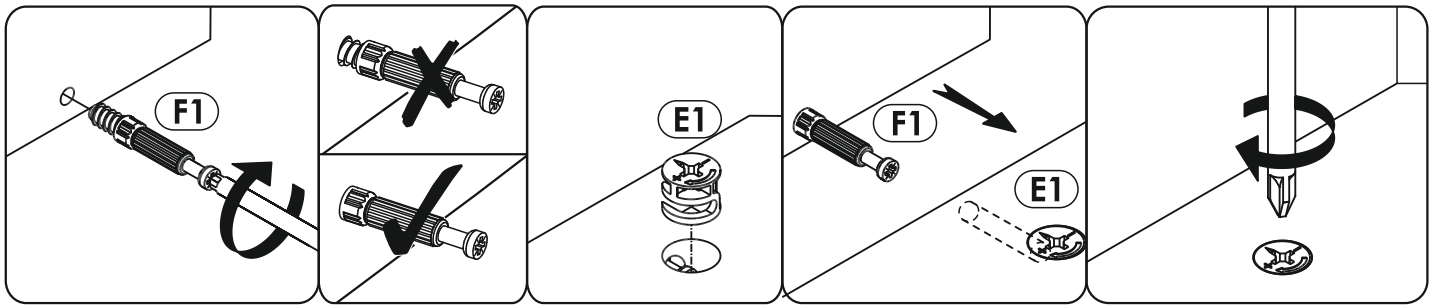
| | | |
|---|--|---|
| A1 8 x 35 mm x26  | A6 8 x 24 mm x34  | C2 5 x 13 mm x16  |
| E1 15 x 12 mm x10  | F1 6 x 34 mm x10  | G2 7 x 60 mm x8  |
| I0 3 x 13 mm x6  | N14 4 x 30 mm x20  | I15 4 x 40 mm x34  |
| M x1  | M2 6mm x1  | M3 8mm x1  |
| N1 3 x 16 mm x65  | O2 x21  | O2A ø20 x12  |
| PP 1445x428x50 mm x1  | R1 x13  | R6 x6  |
| S1 M 6 x 60 mm x6  | S2 10 x 13 mm x6  | S17 x6  |
| SL1 M8 x 25 mm x6  | SL3 x2  | W2 x2  |

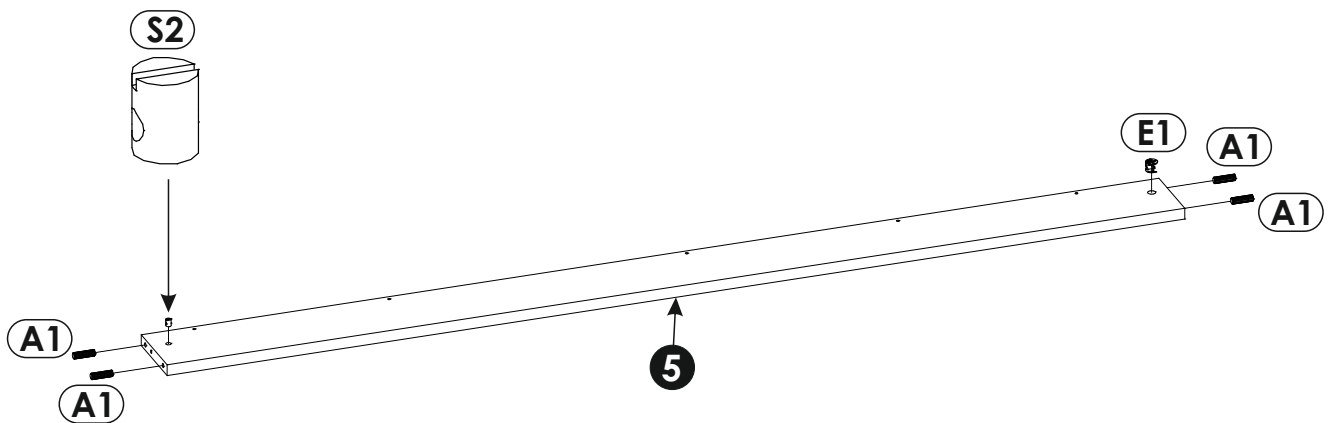
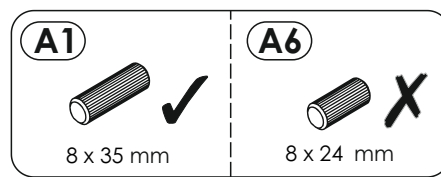
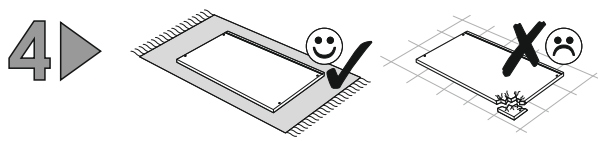
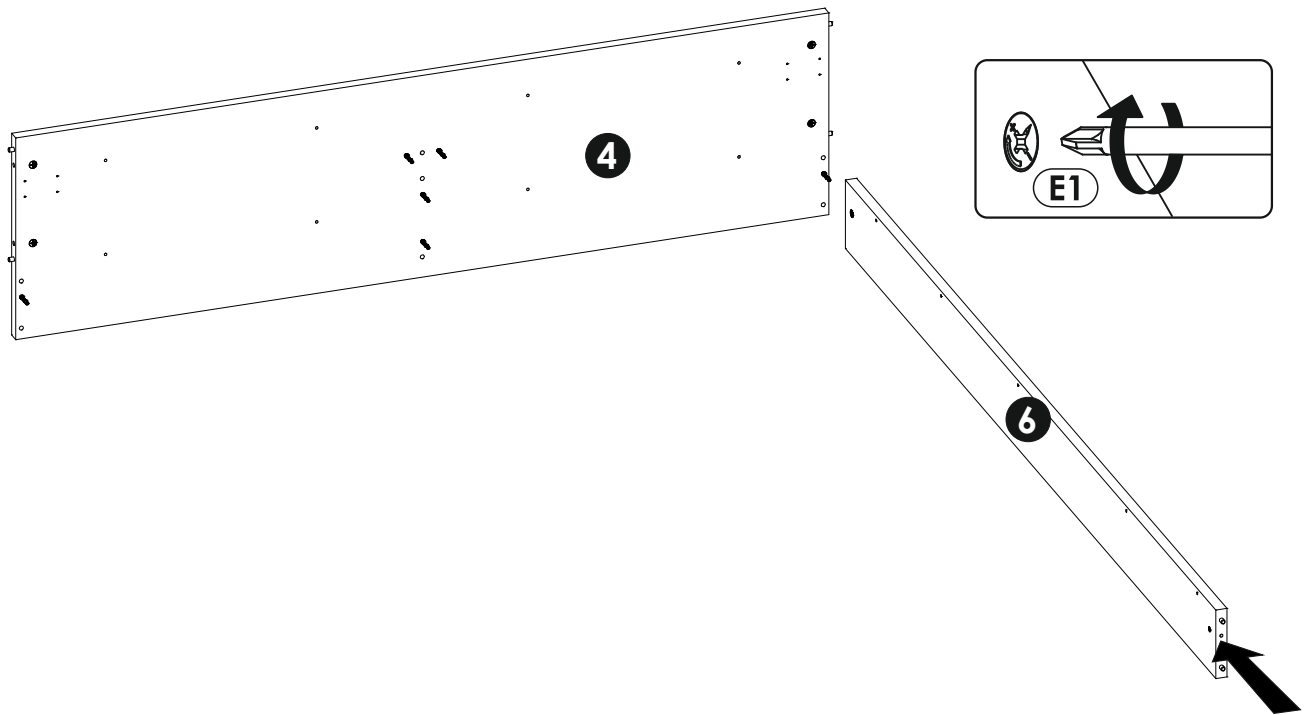
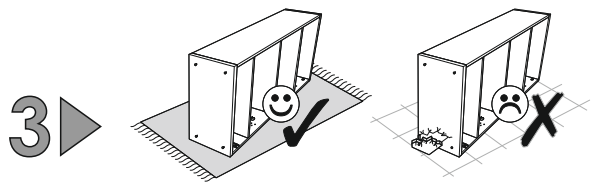


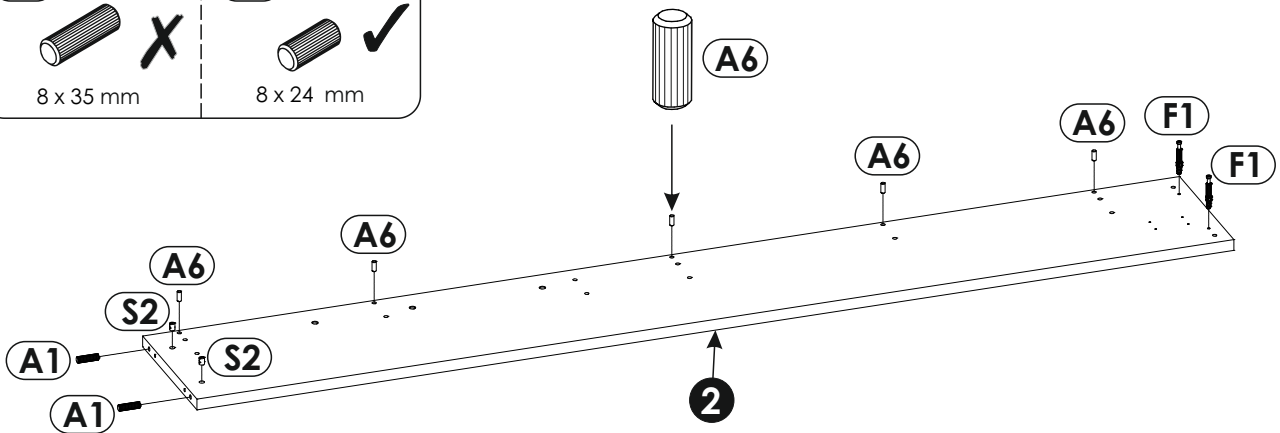
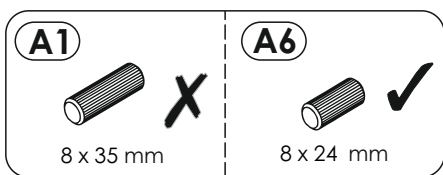
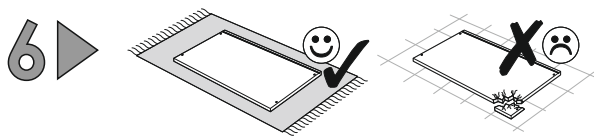
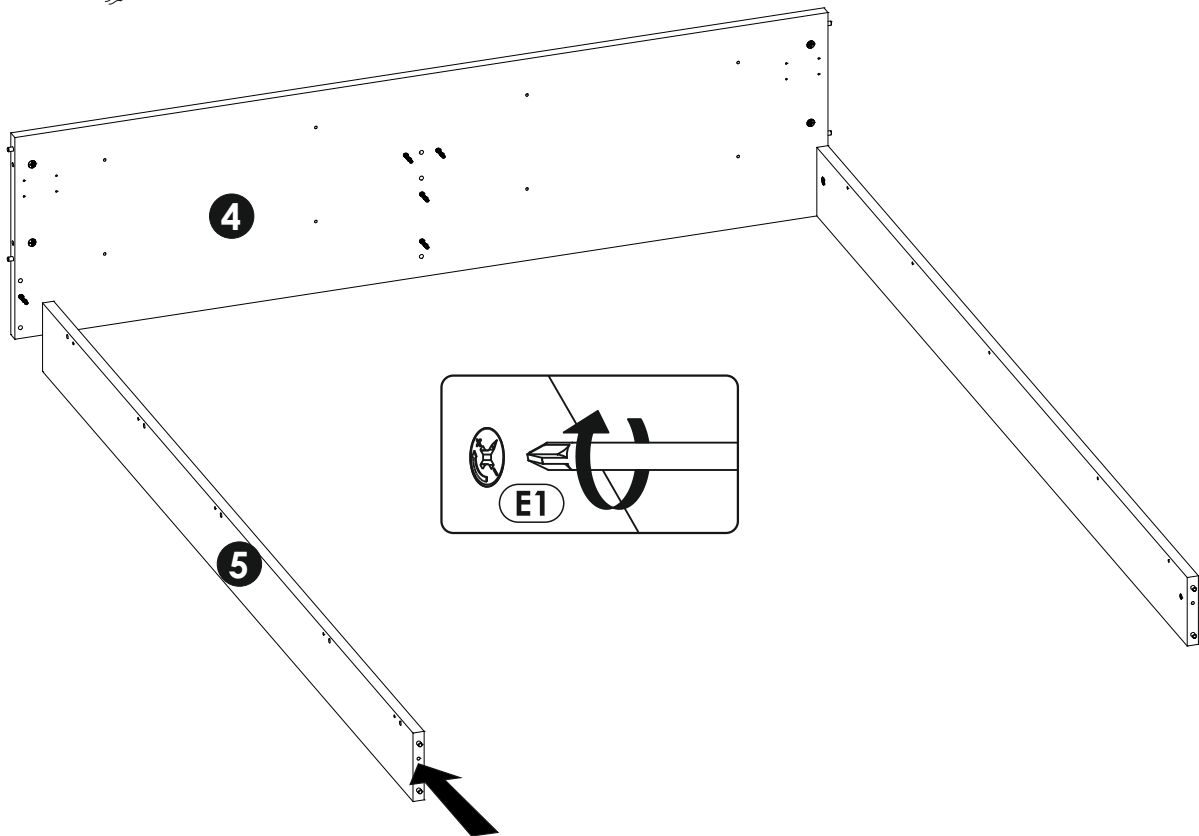
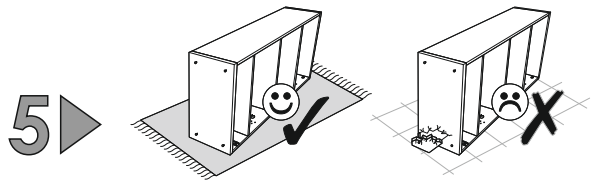


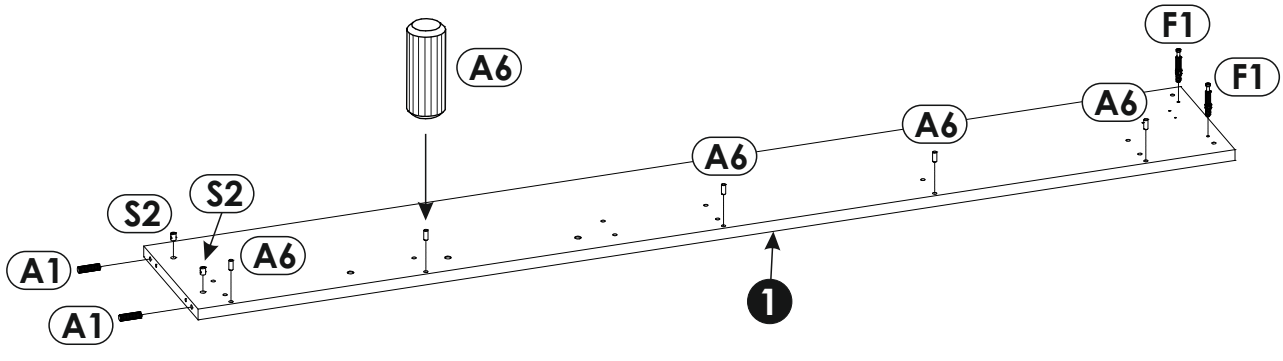
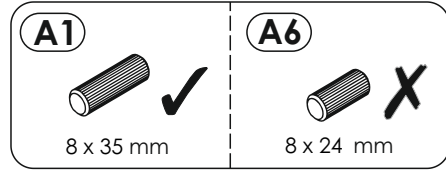
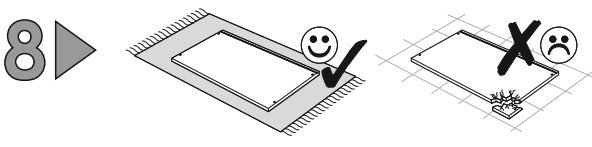
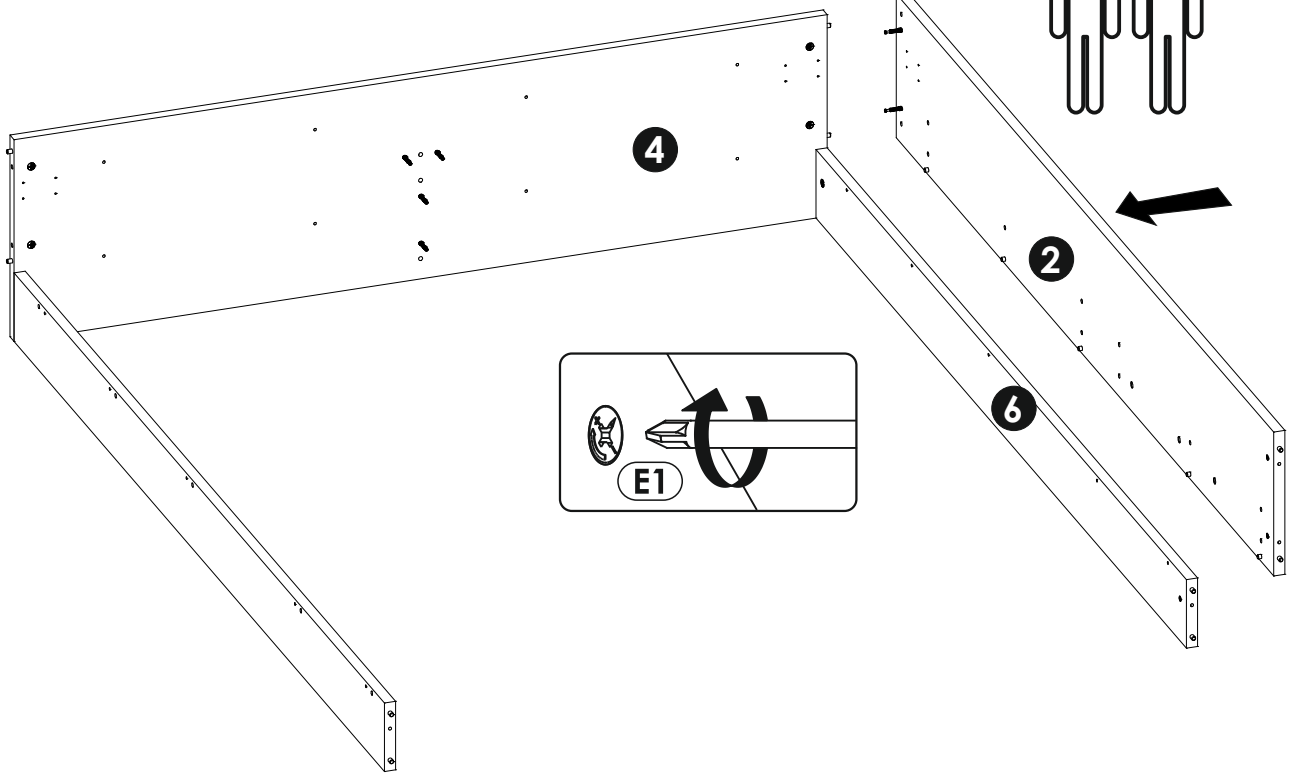
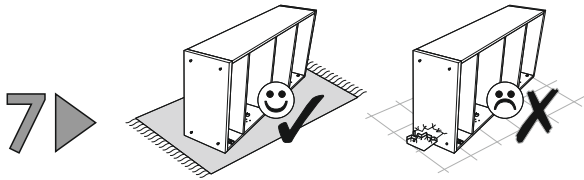
| | | | | | |
|----------|------|------|----|----|-----|
| 1 | 2043 | 294 | 22 | x1 | 4/4 |
| 2 | 2043 | 294 | 22 | x1 | 4/4 |
| 3 | 1448 | 1000 | 22 | x1 | 3/4 |
| 4 | 1402 | 412 | 22 | x1 | 1/4 |
| 5 | 2005 | 140 | 22 | x1 | 2/4 |
| 6 | 2005 | 140 | 22 | x1 | 2/4 |
| 7 | 243 | 2005 | 22 | x1 | 2/4 |

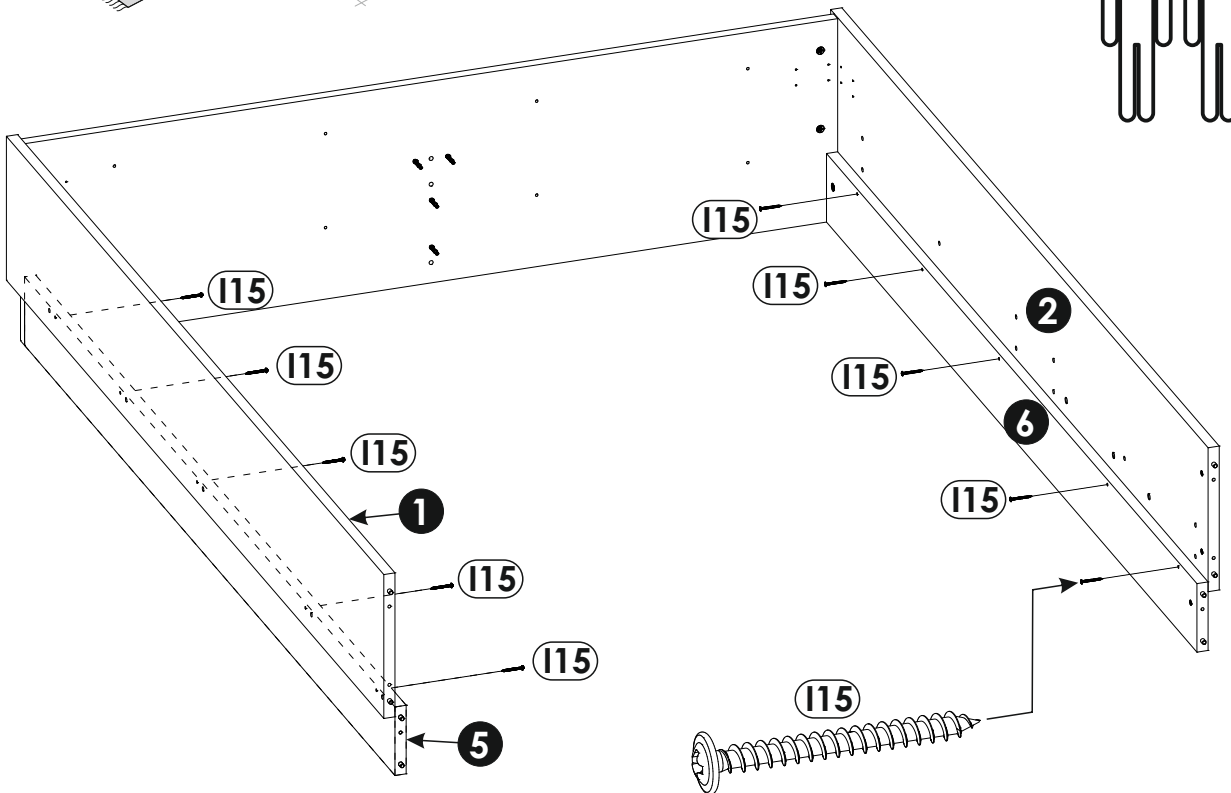
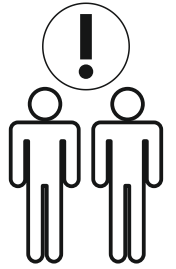
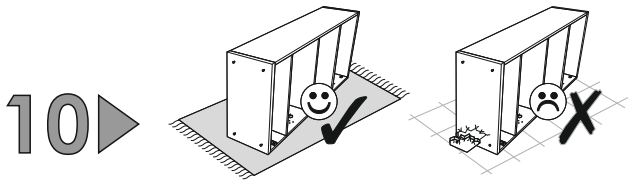
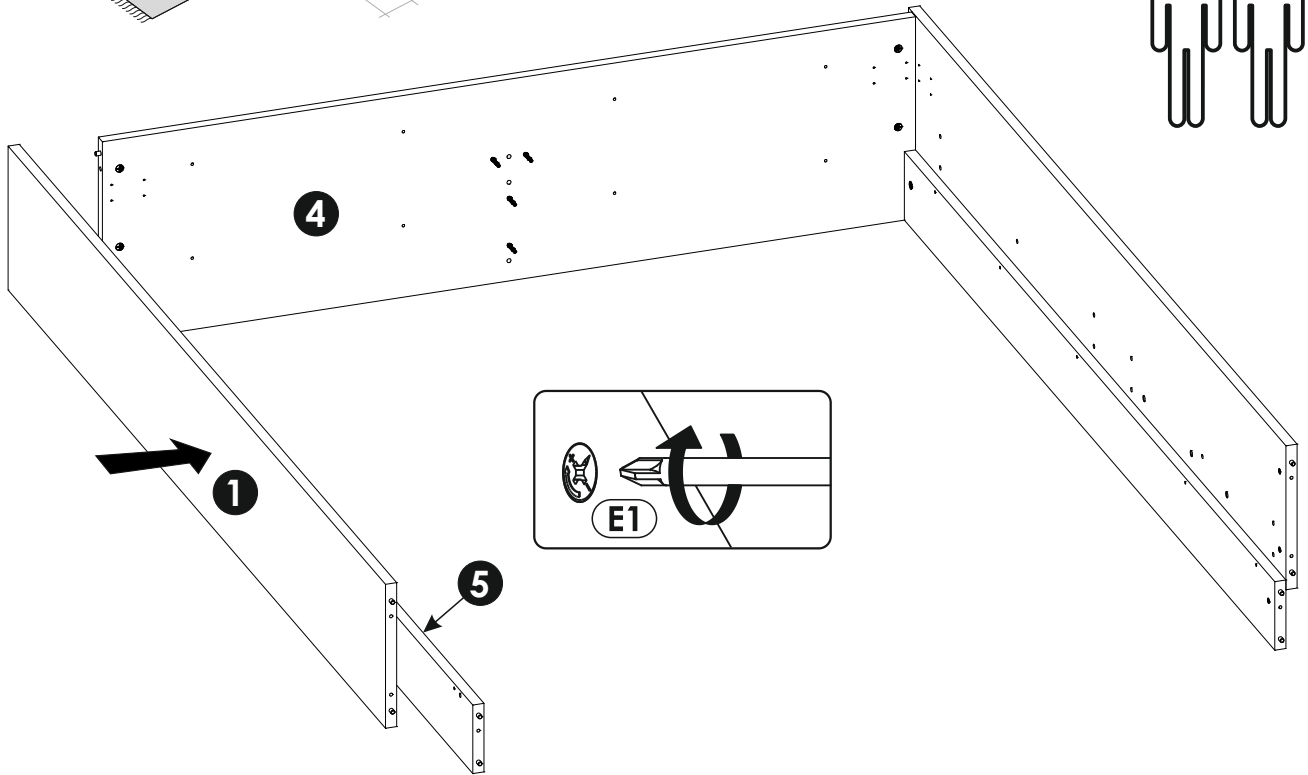
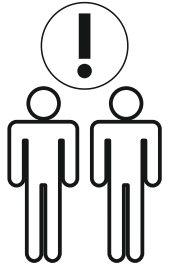
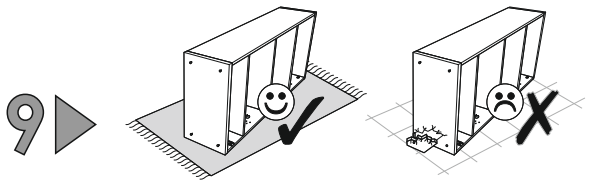
| | | | | | |
|-----------|------|------|----|----|-----|
| 8 | 100 | 2005 | 22 | x1 | 2/4 |
| 9 | 1100 | 125 | 22 | x2 | 2/4 |
| 10 | 903 | 125 | 22 | x2 | 2/4 |
| 11 | 1370 | 276 | 16 | x1 | 1/4 |
| 12 | 2041 | 696 | 3 | x2 | 4/4 |
| 13 | 550 | 45 | 3 | x2 | 1/4 |



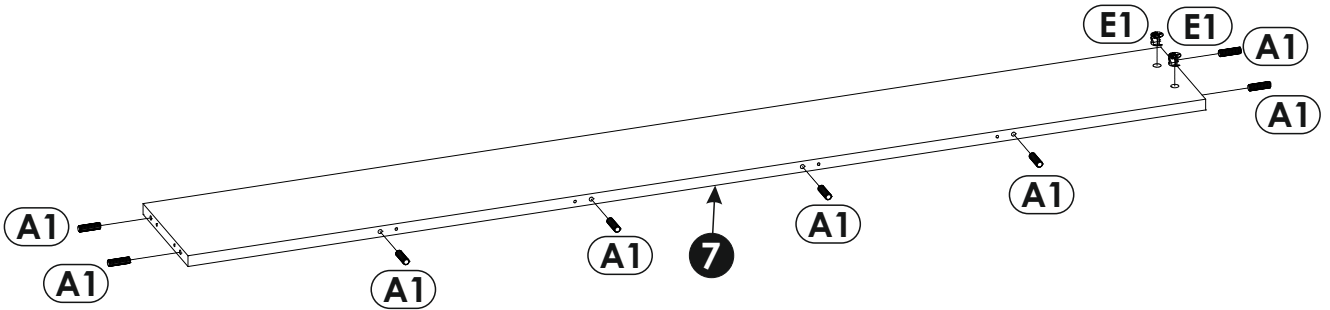
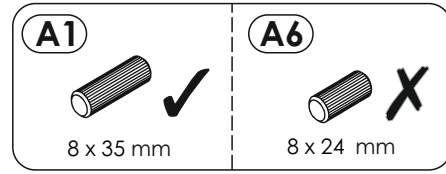
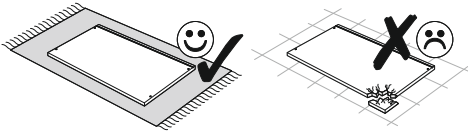




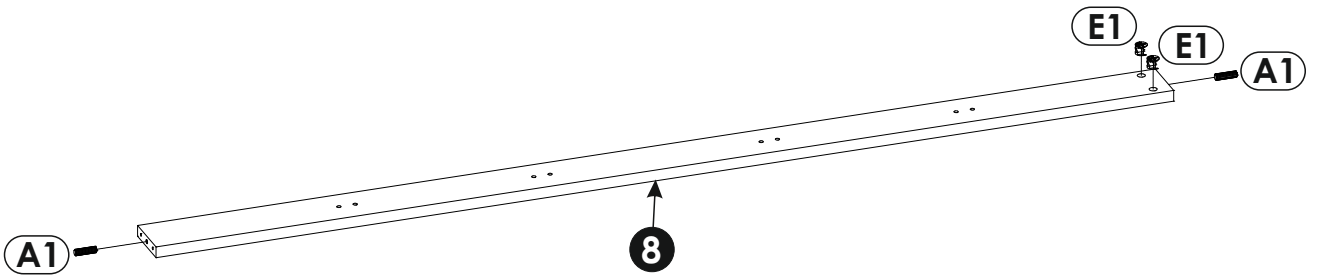
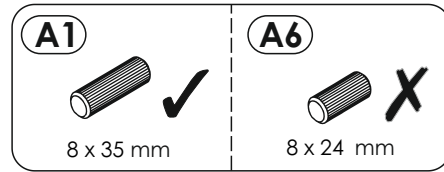
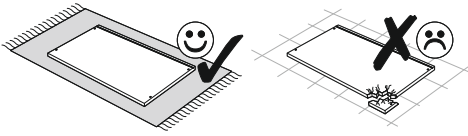


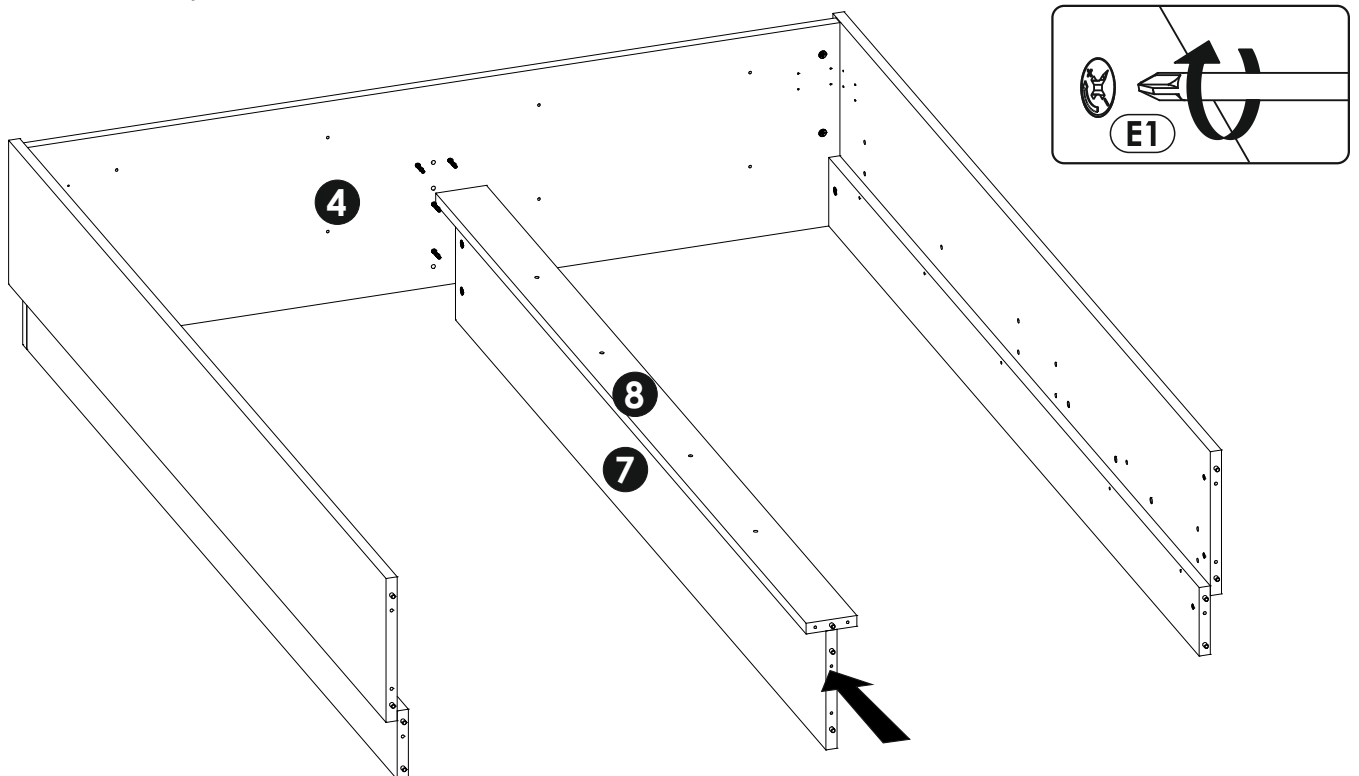
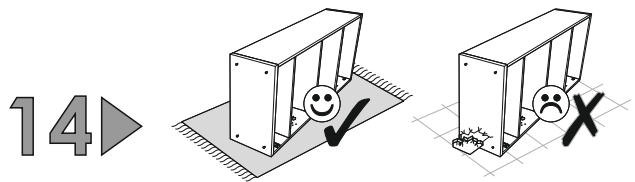
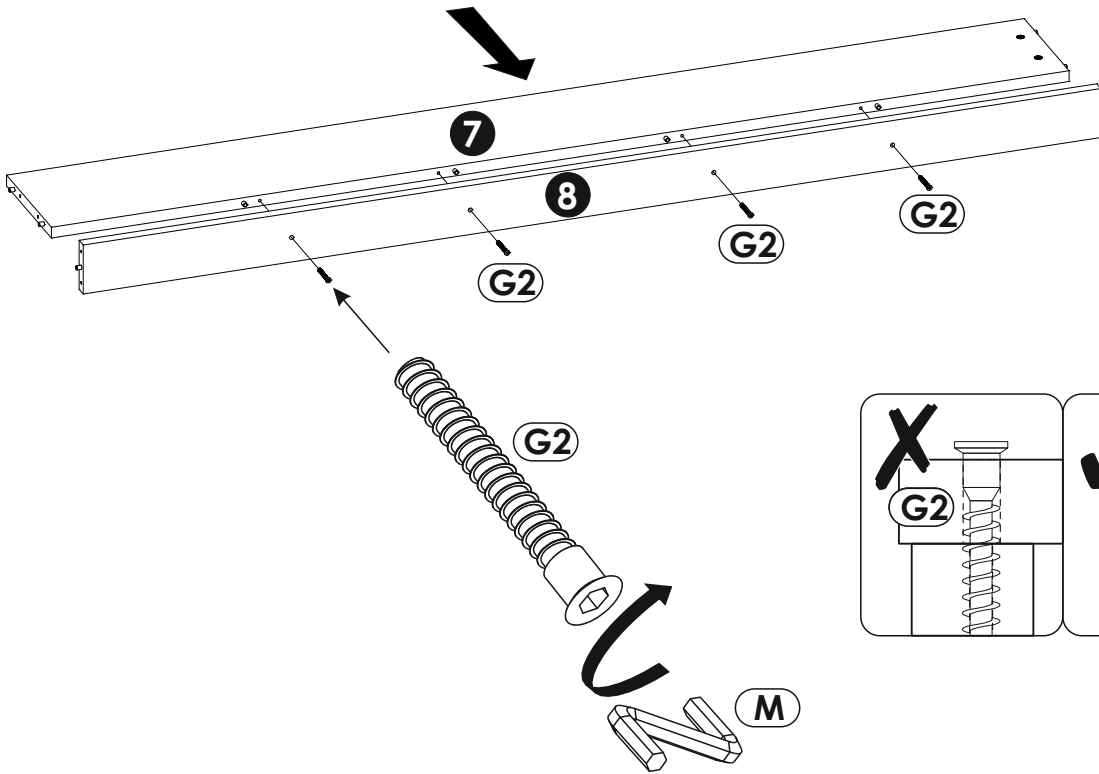
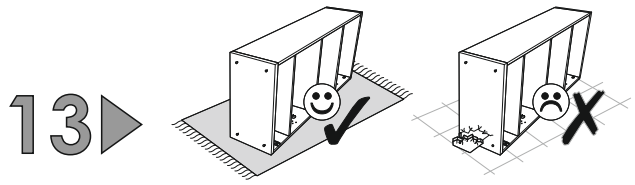


11 ▶

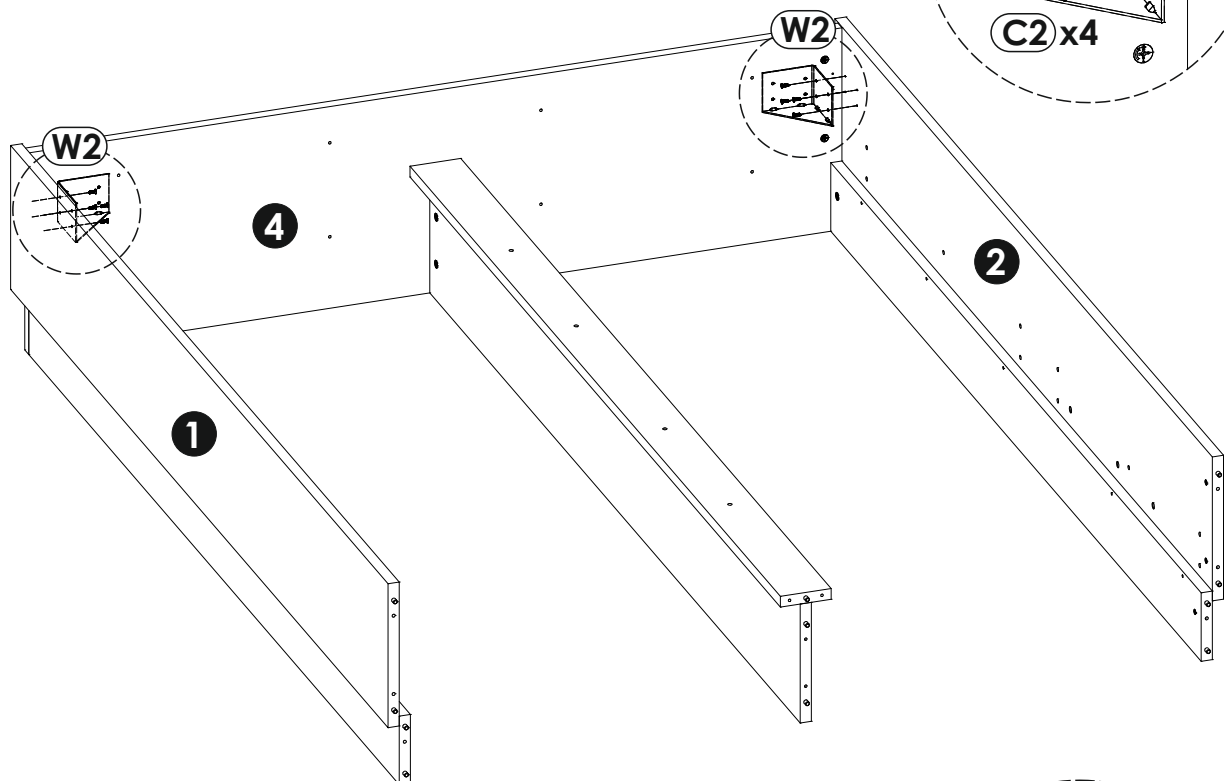
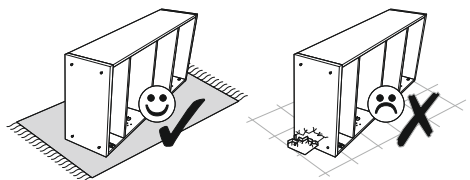


12 ▶

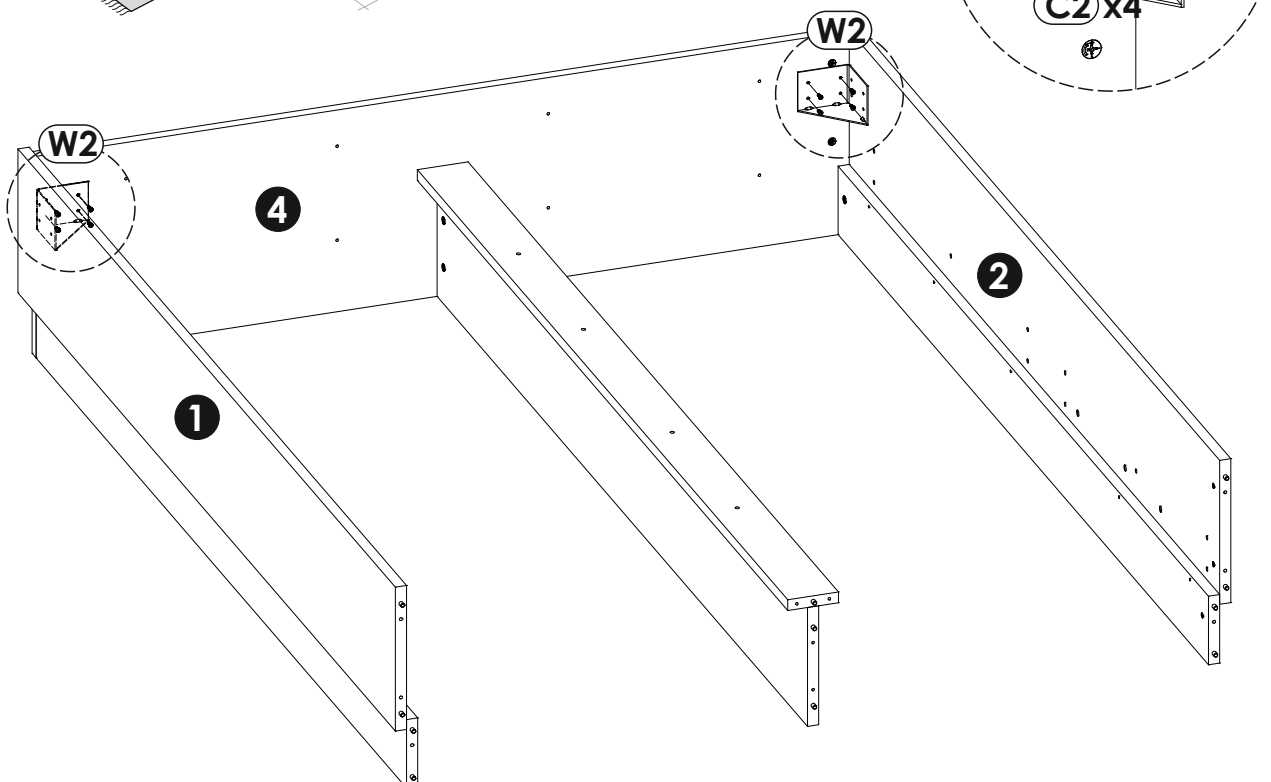
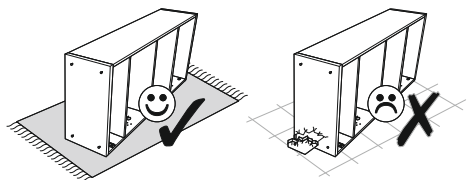




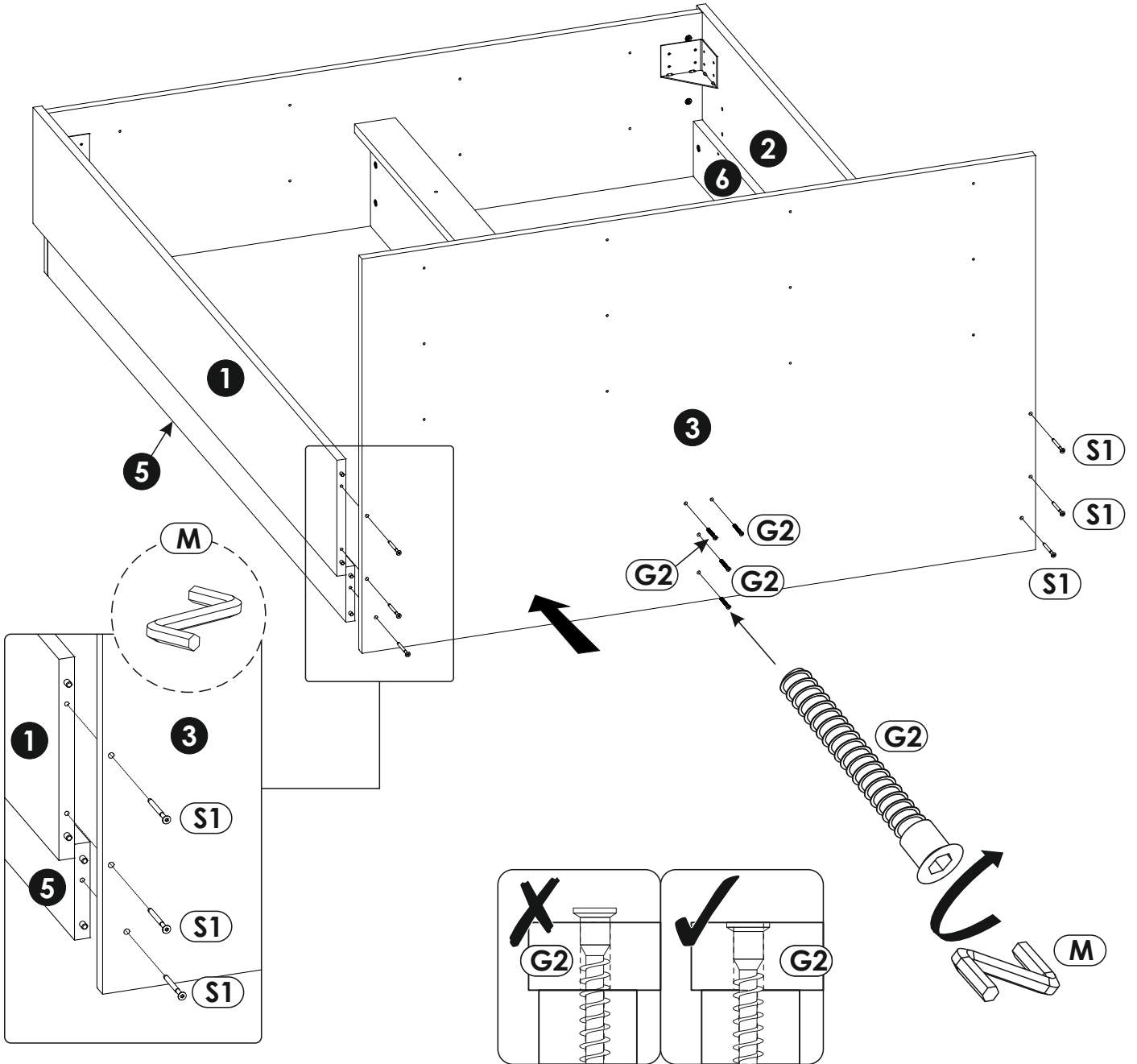
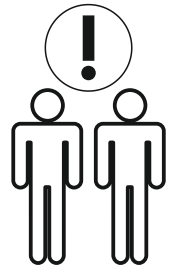
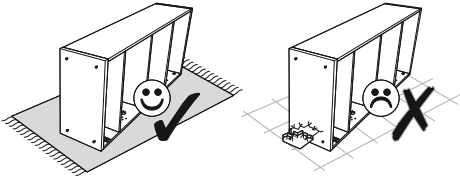
15 ▶



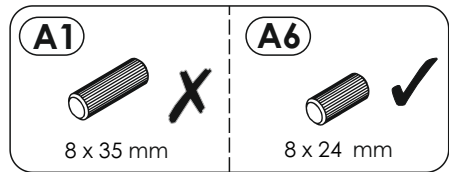
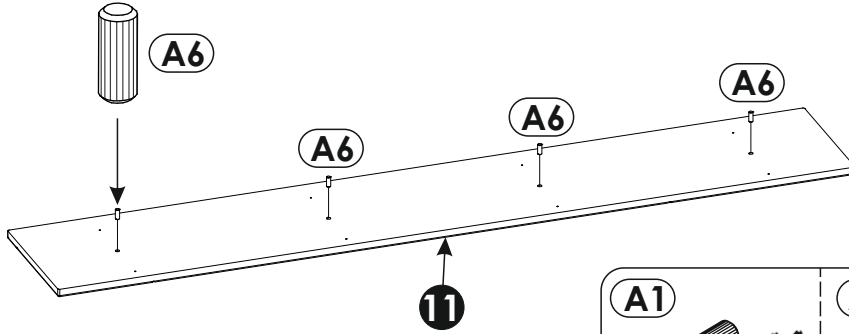
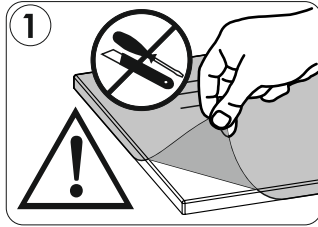
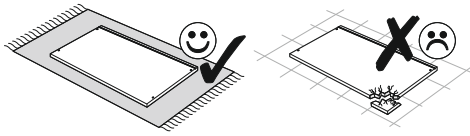
16 ▶



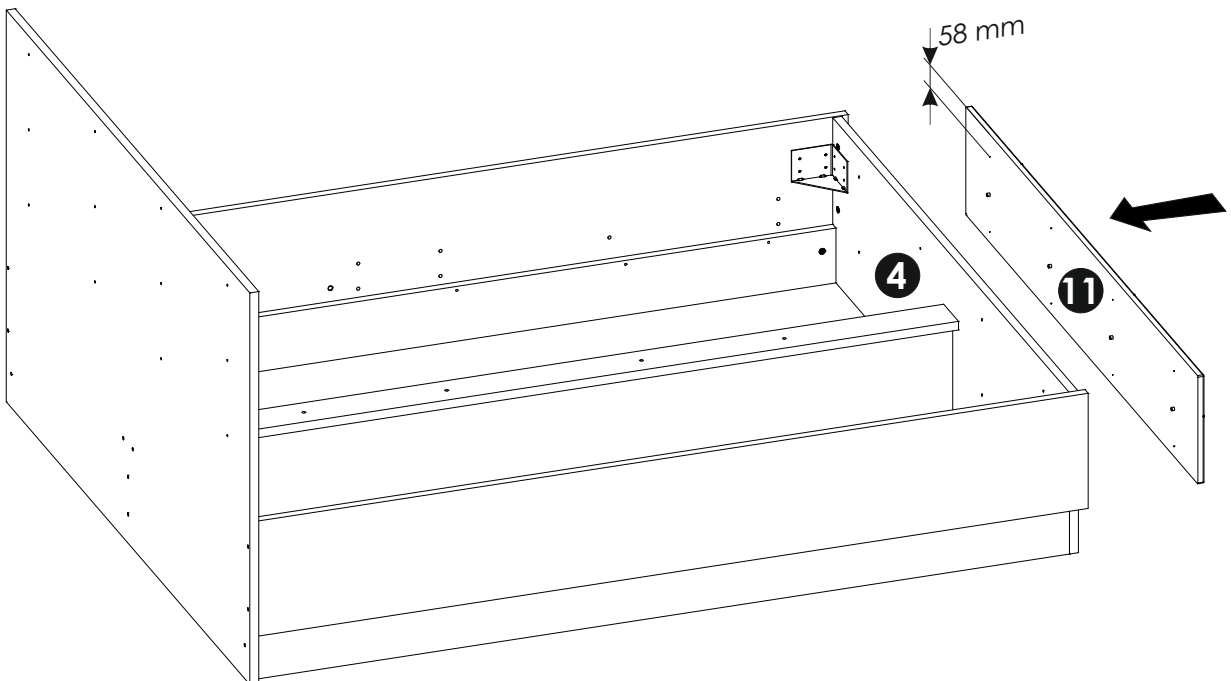
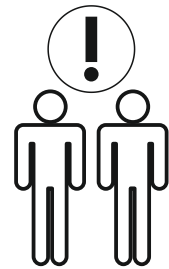
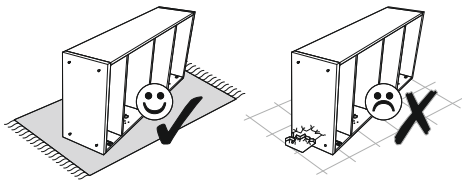
17 ▶



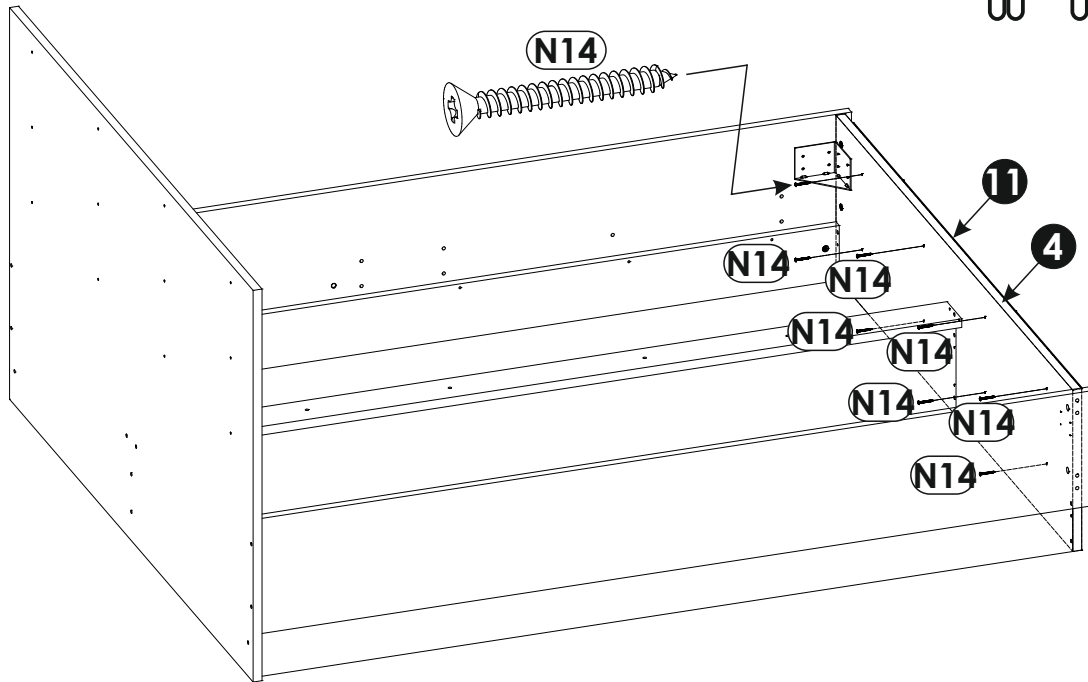
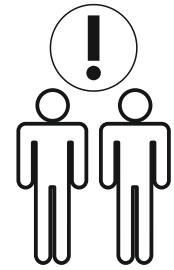
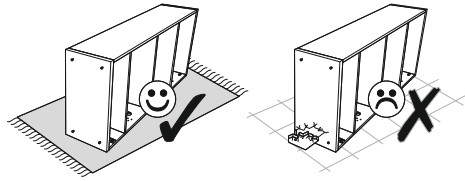
18 ▶



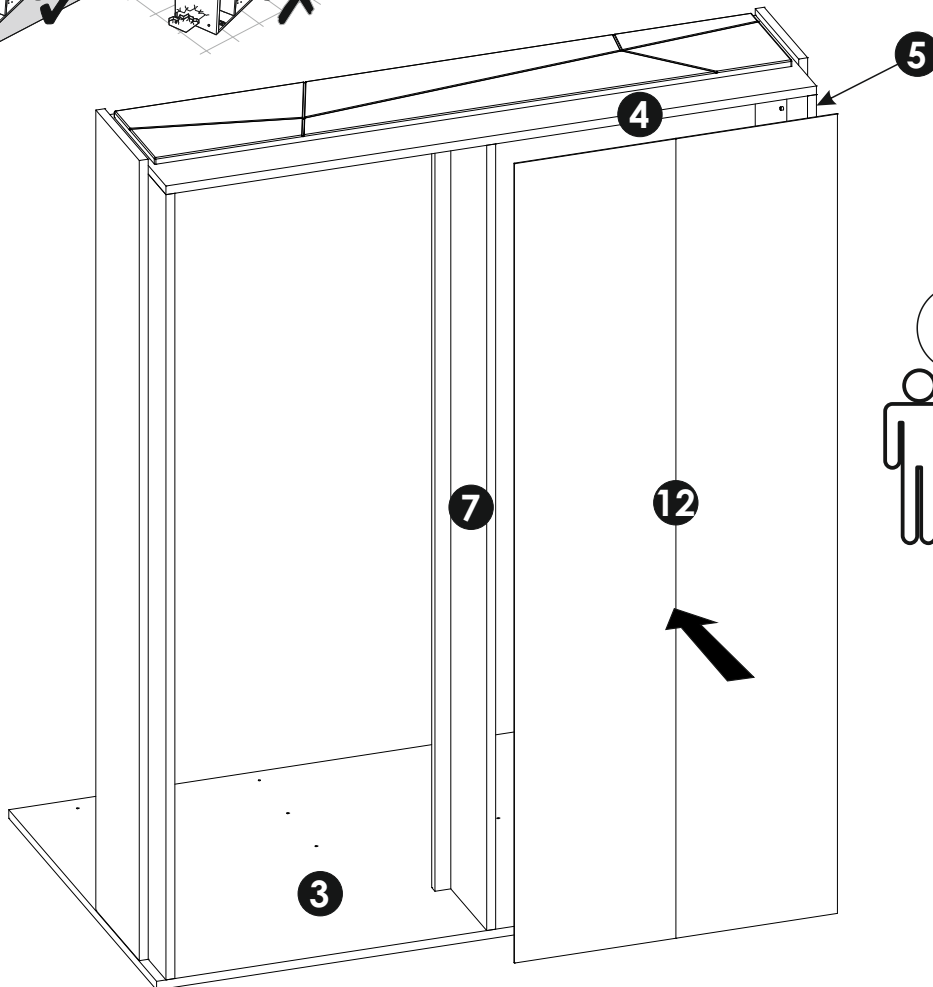
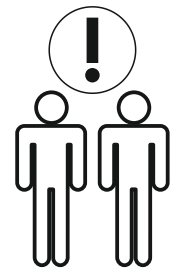
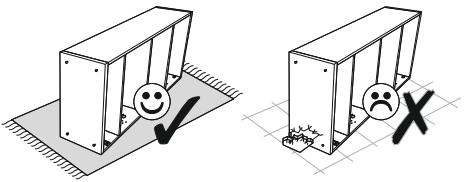
19 ▶



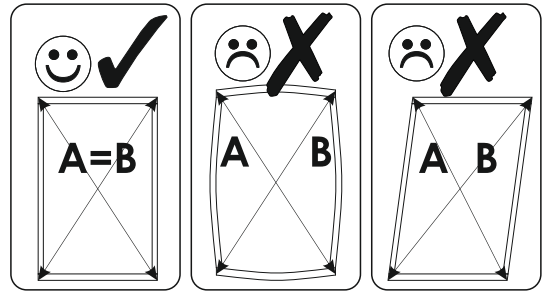
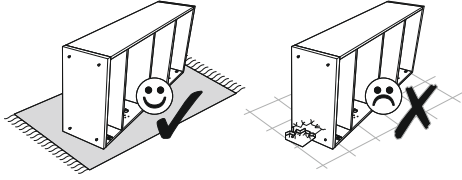
20 ▶



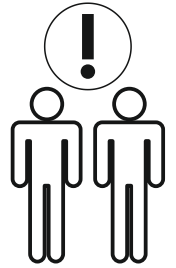
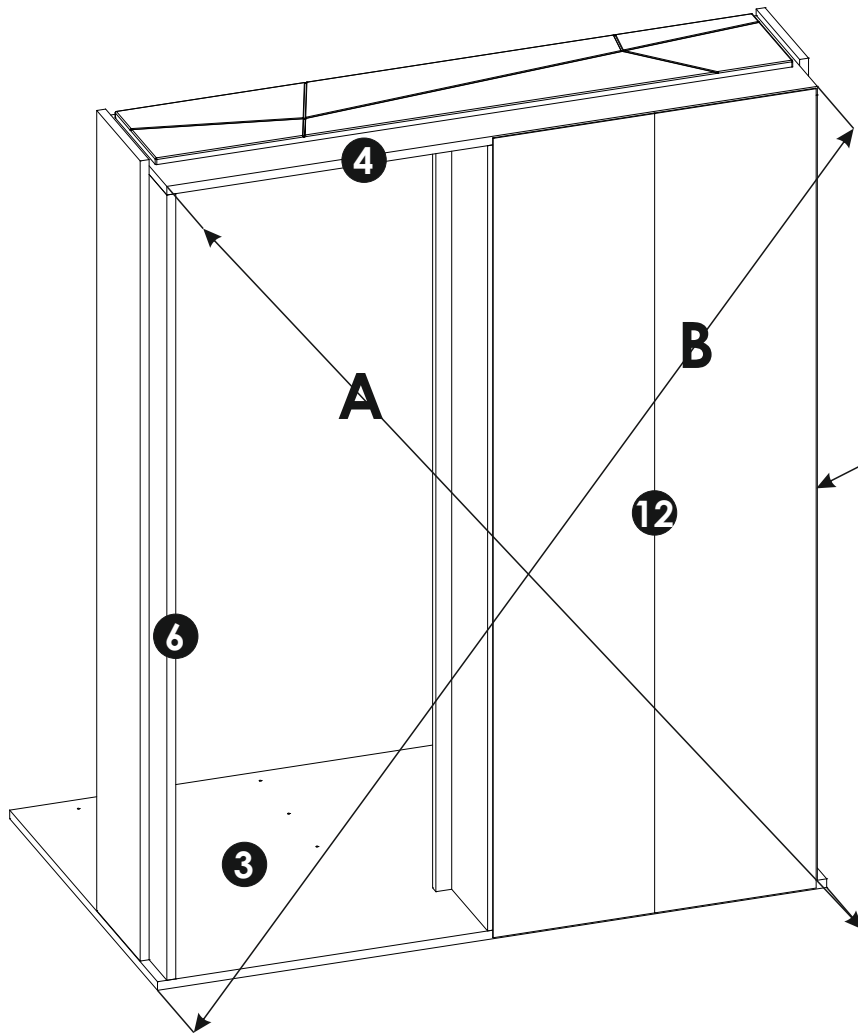
21 ▶



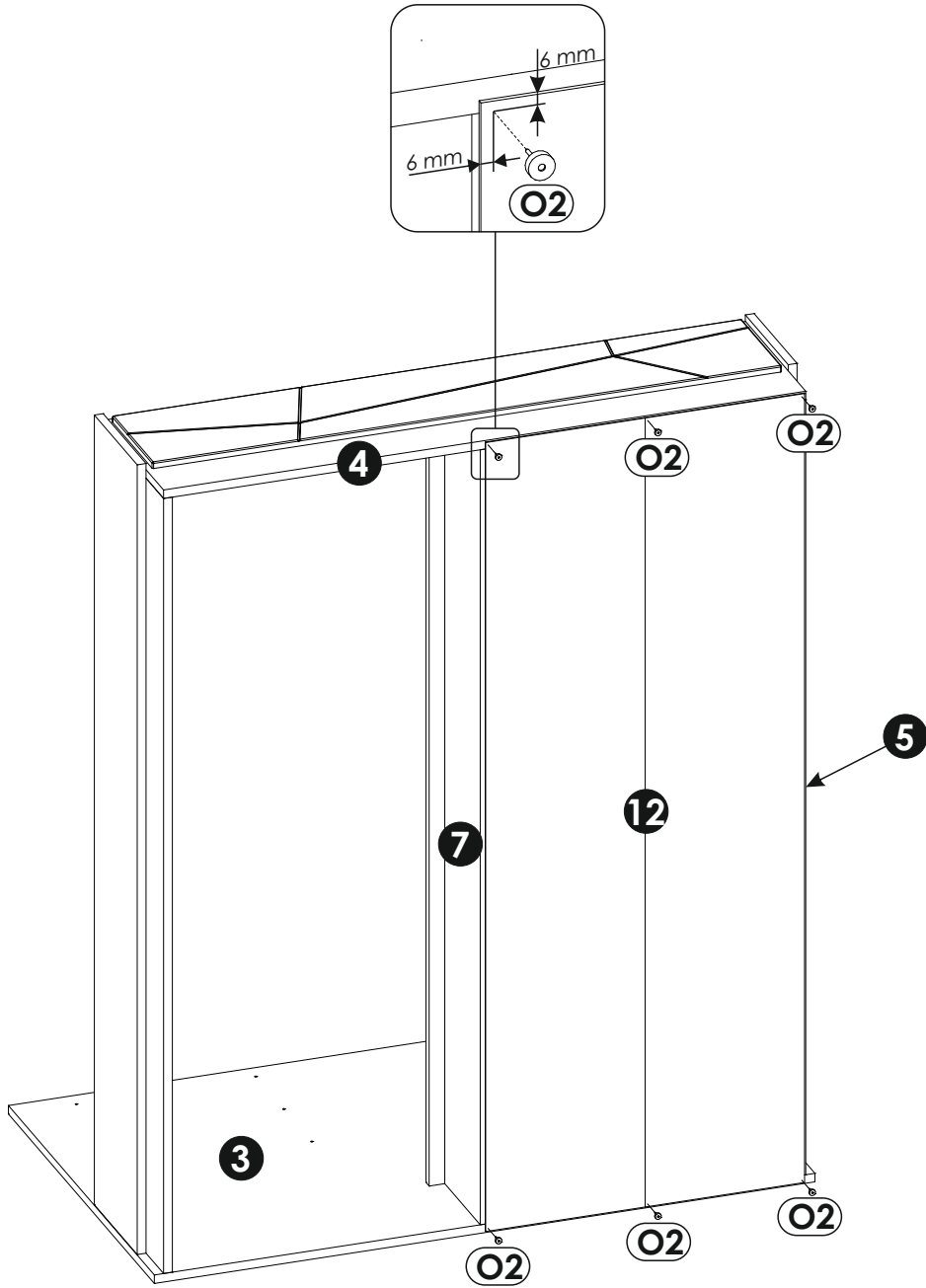
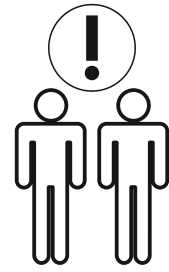
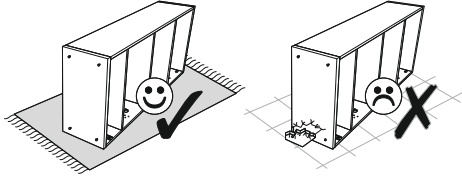
22 ▶



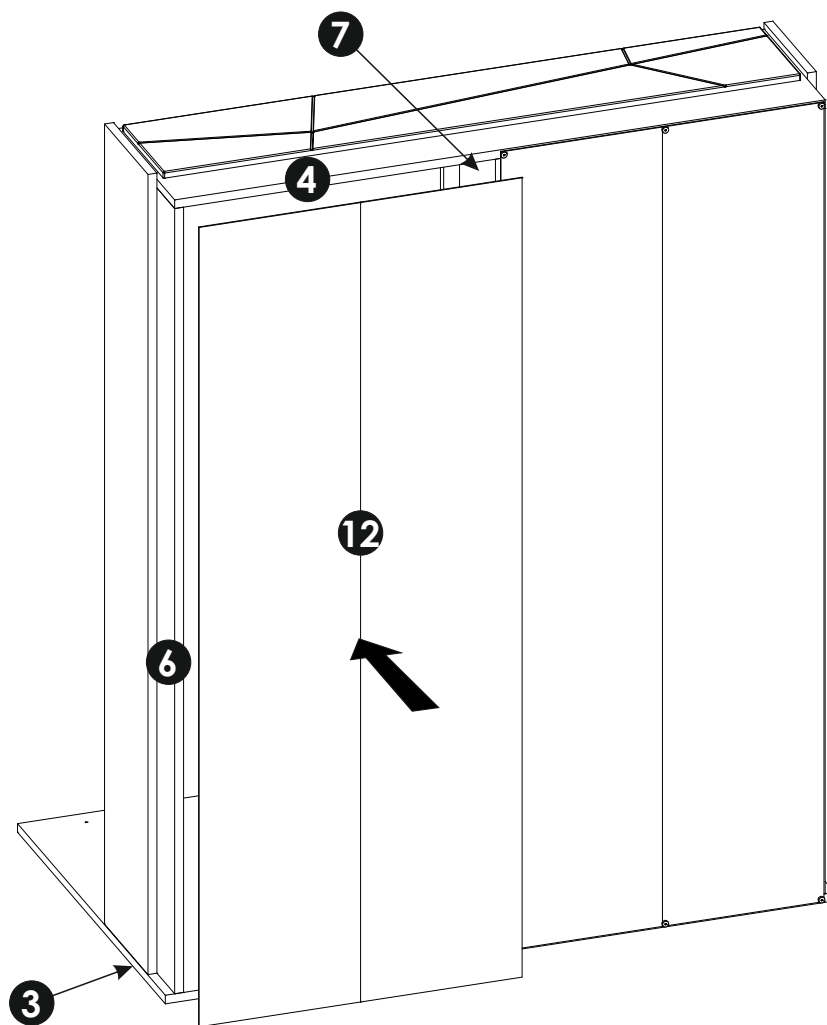
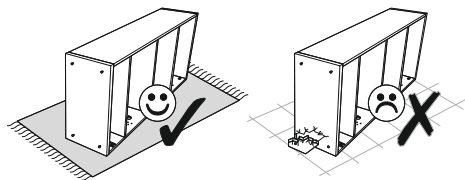
A=B



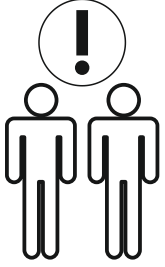
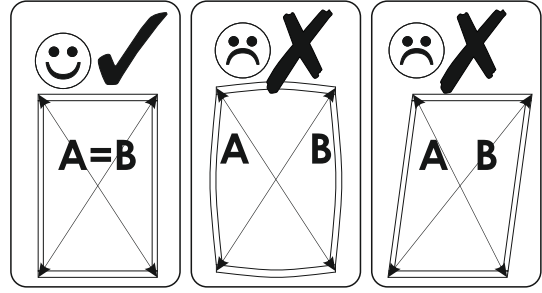
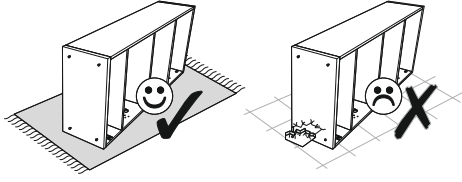
23 ▶



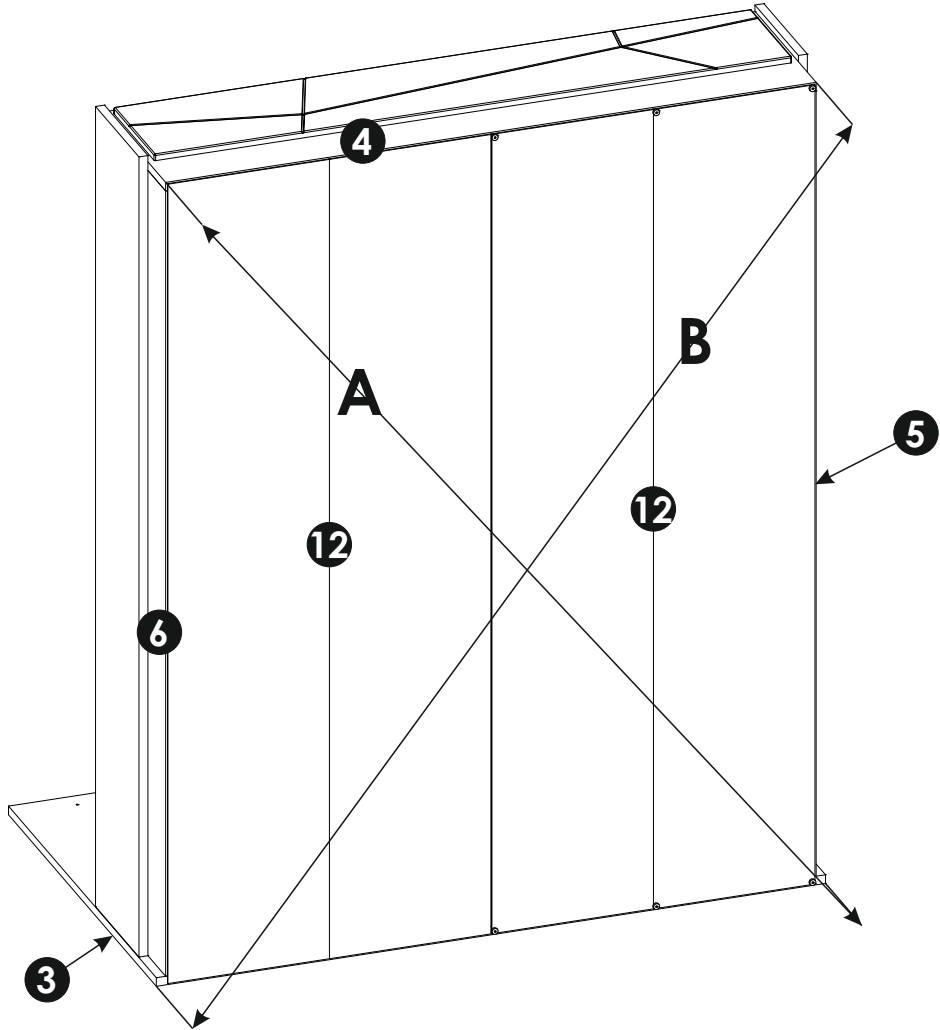
24▶



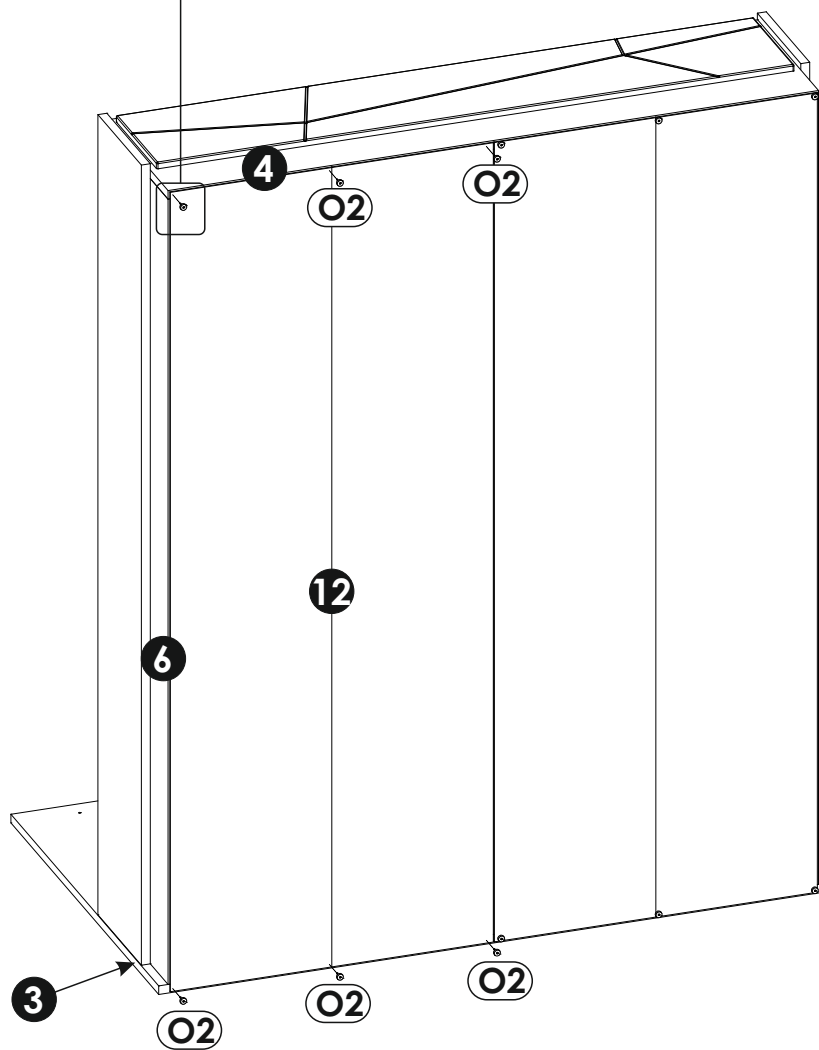
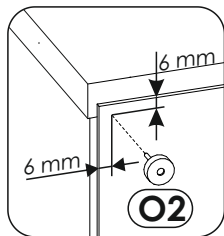
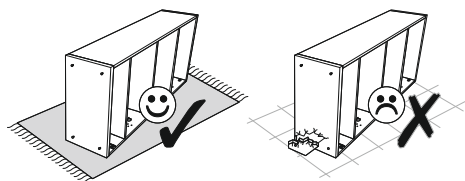
25 ▶



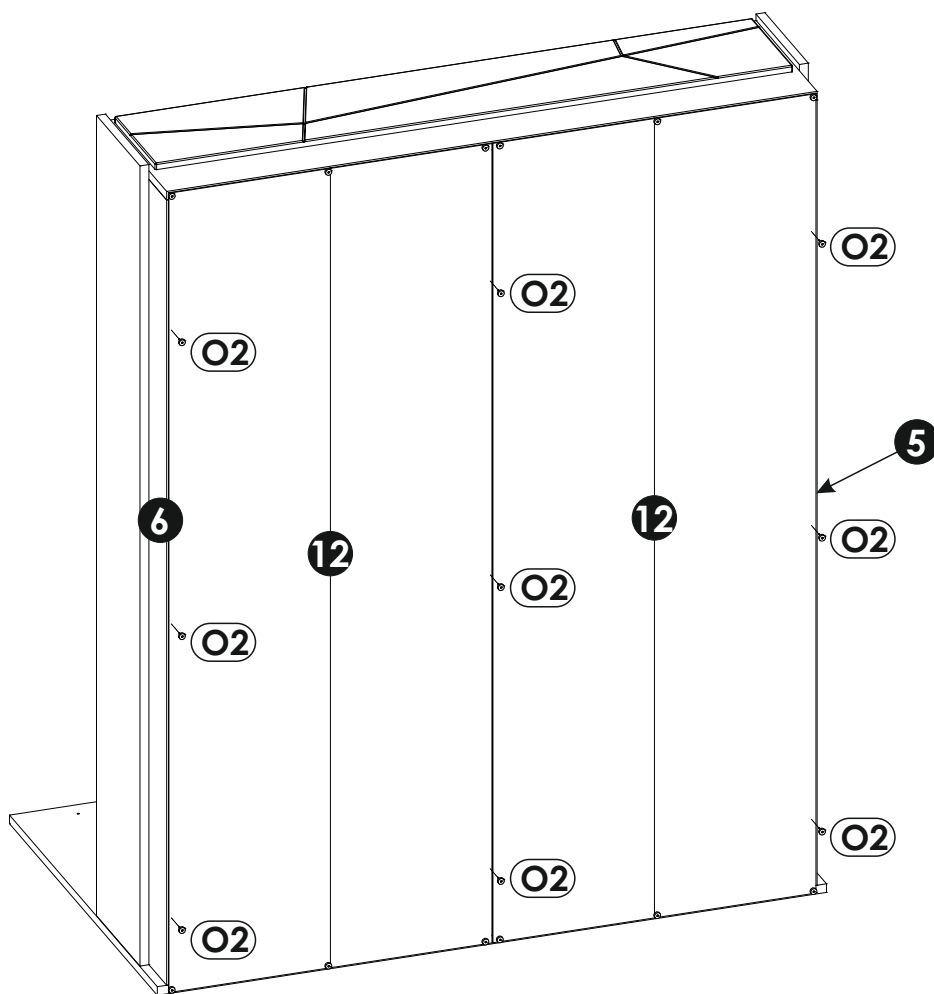
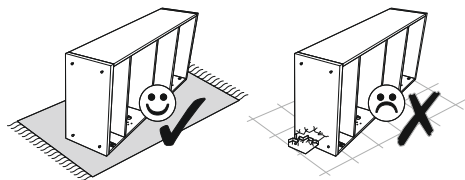
A=B



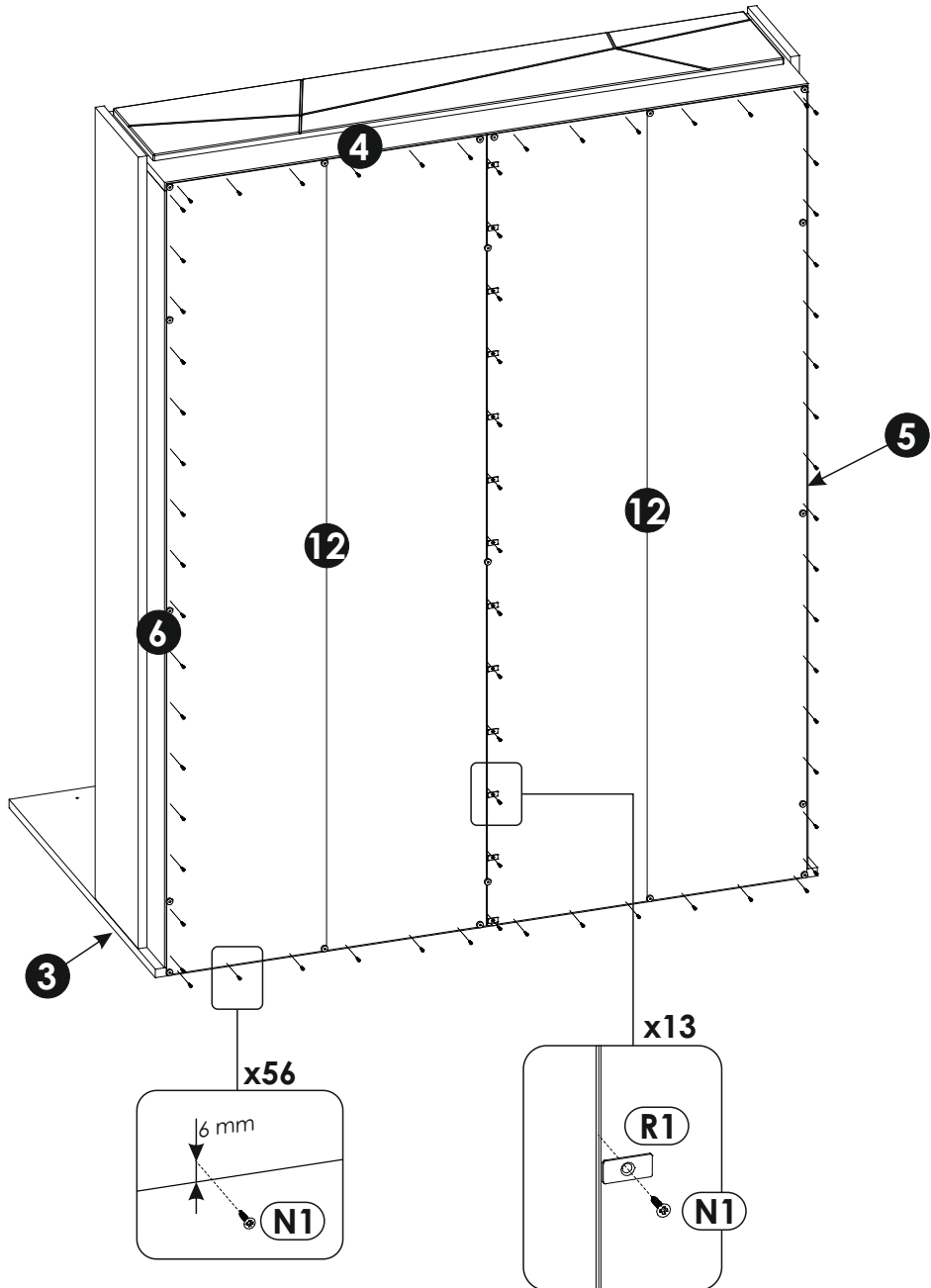
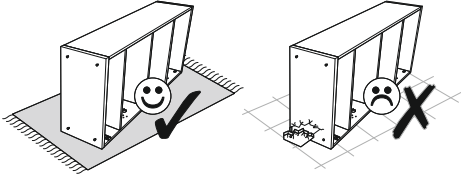
26 ▶

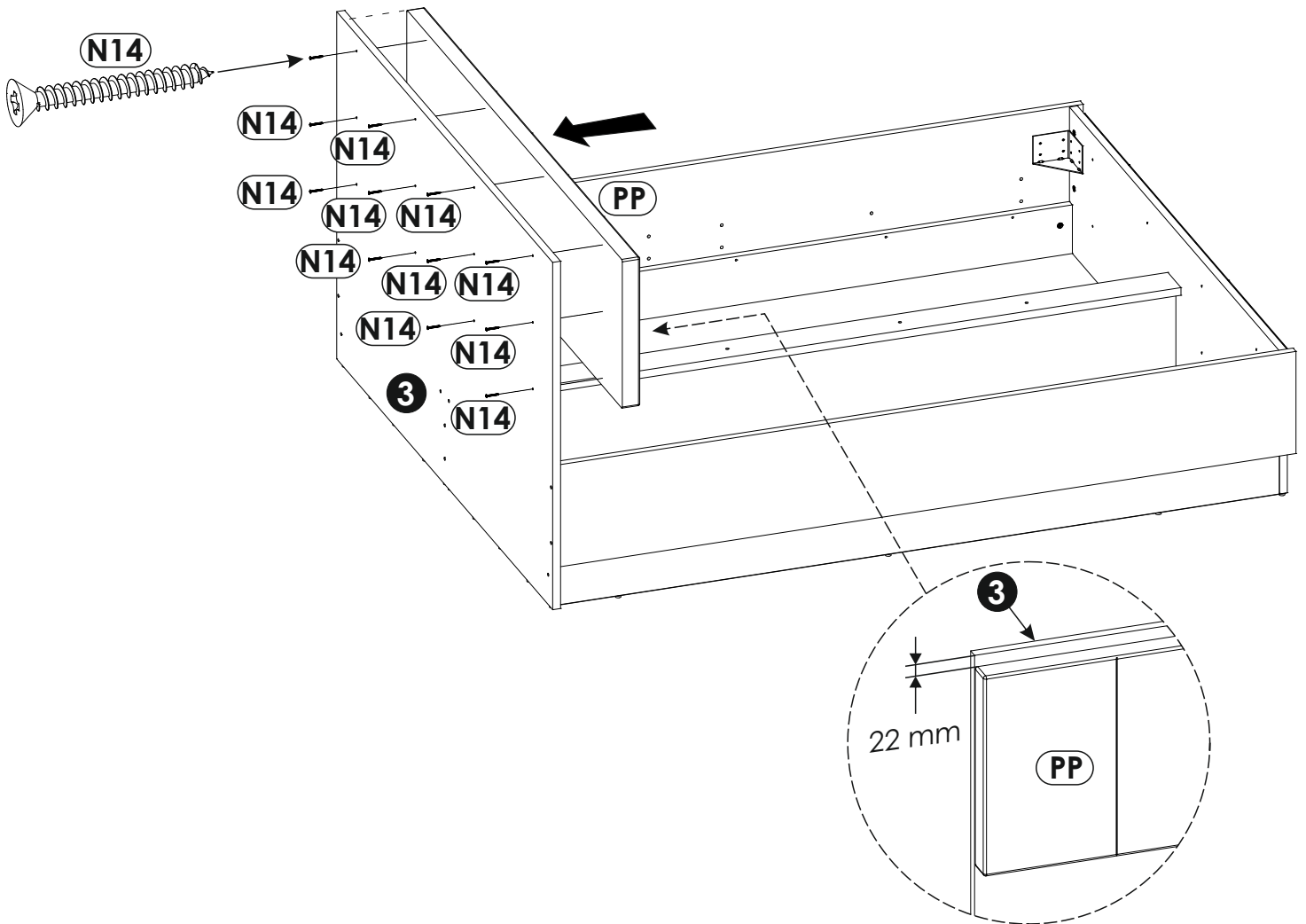


27 ▶



28 ▶

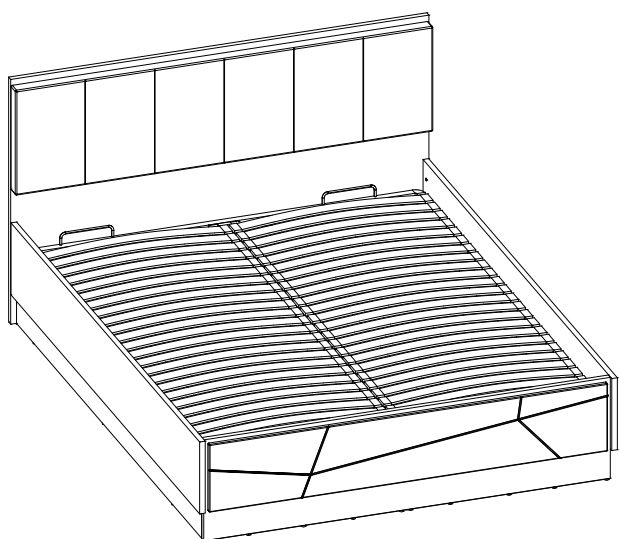




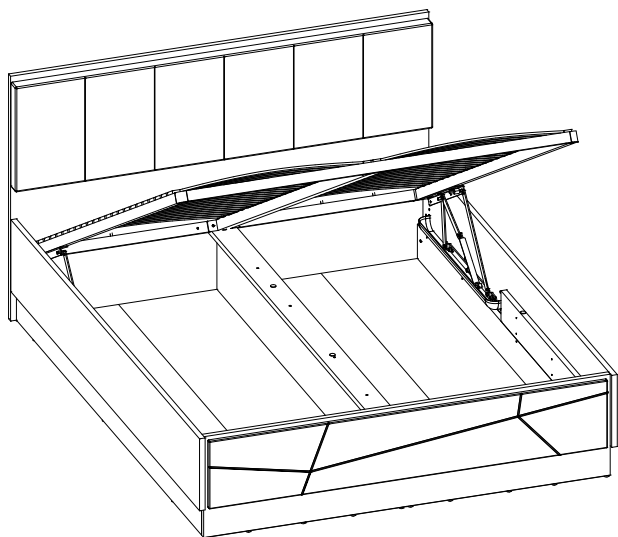


A

B

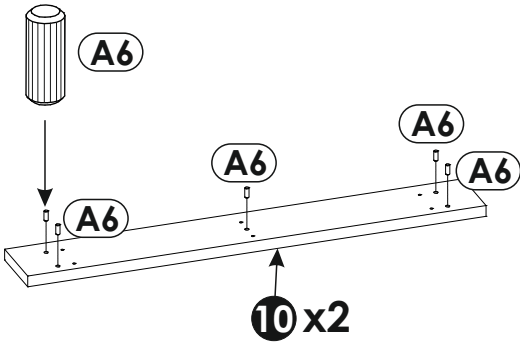
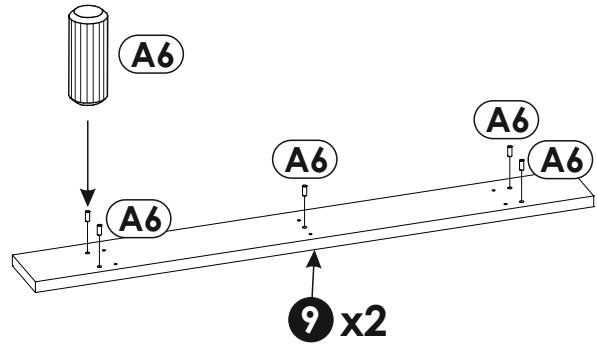
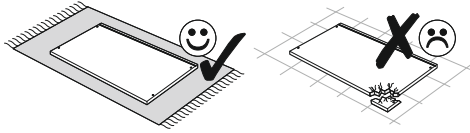


26/52 - 35/52

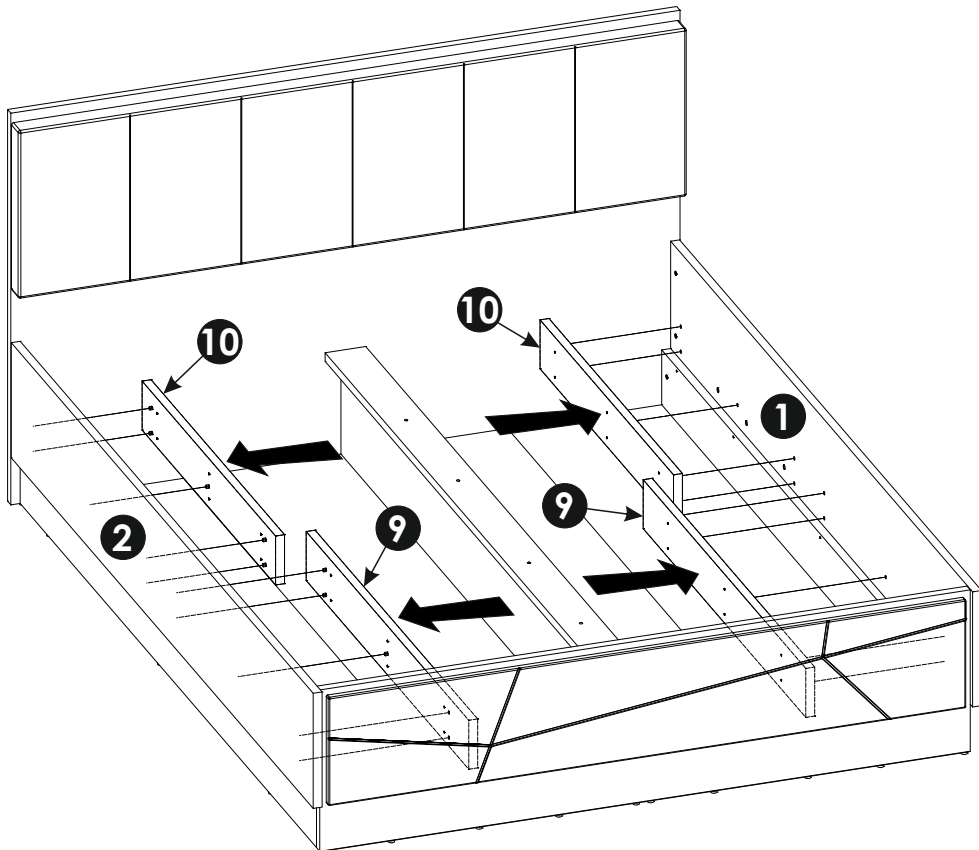


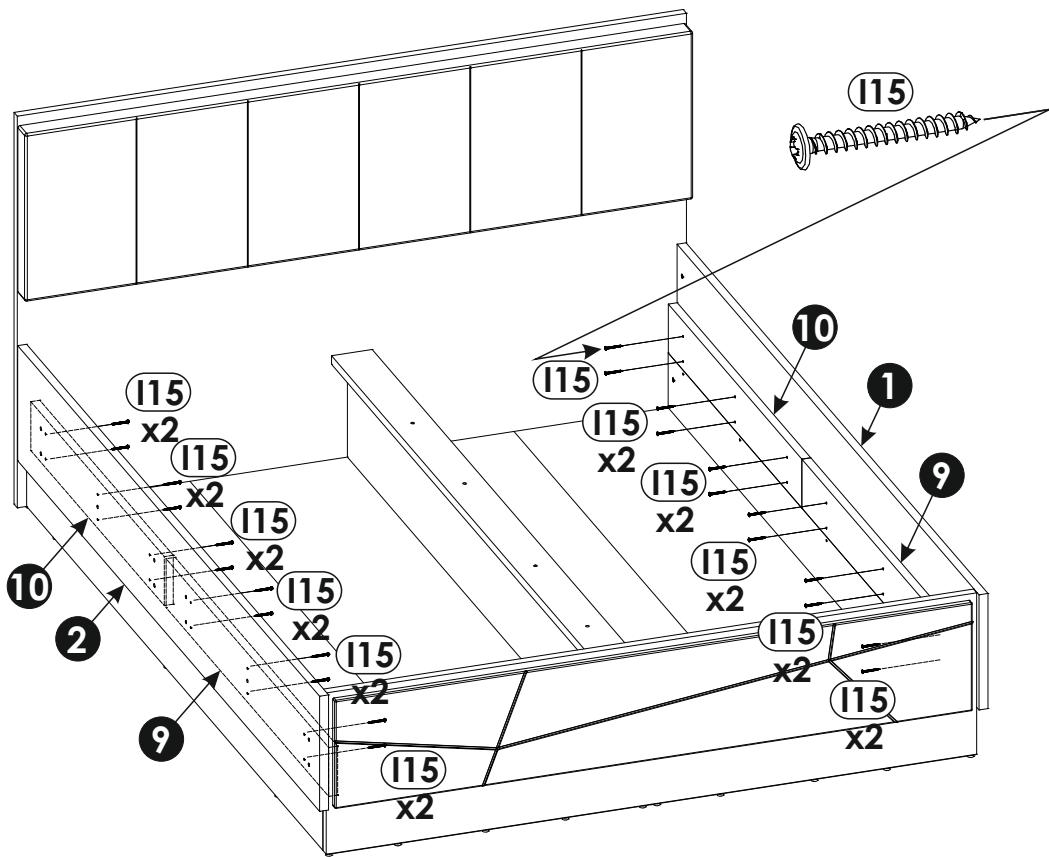
37/52 - 52/52

30 ▶

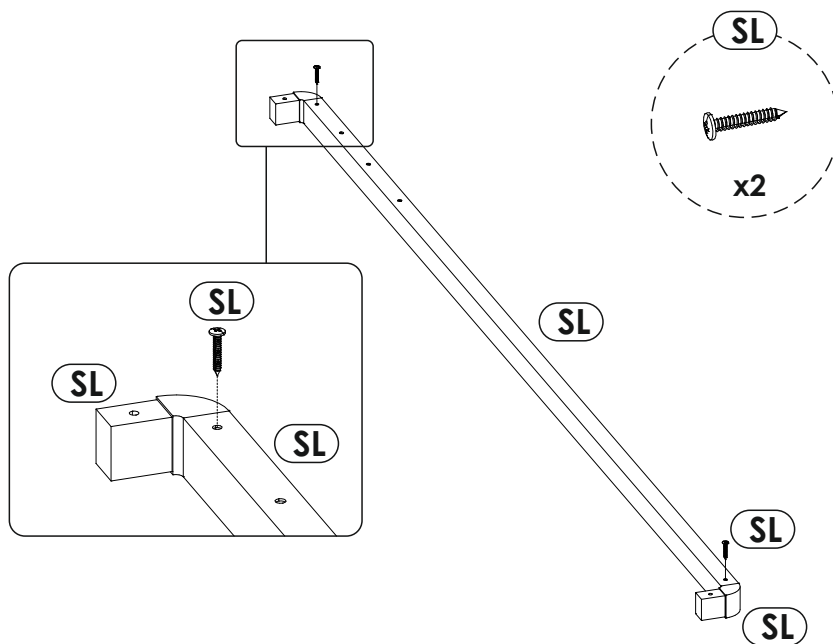
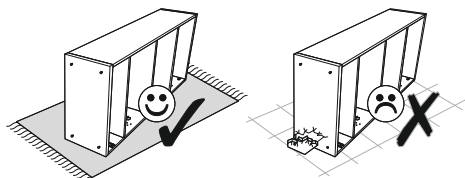


31 ▶

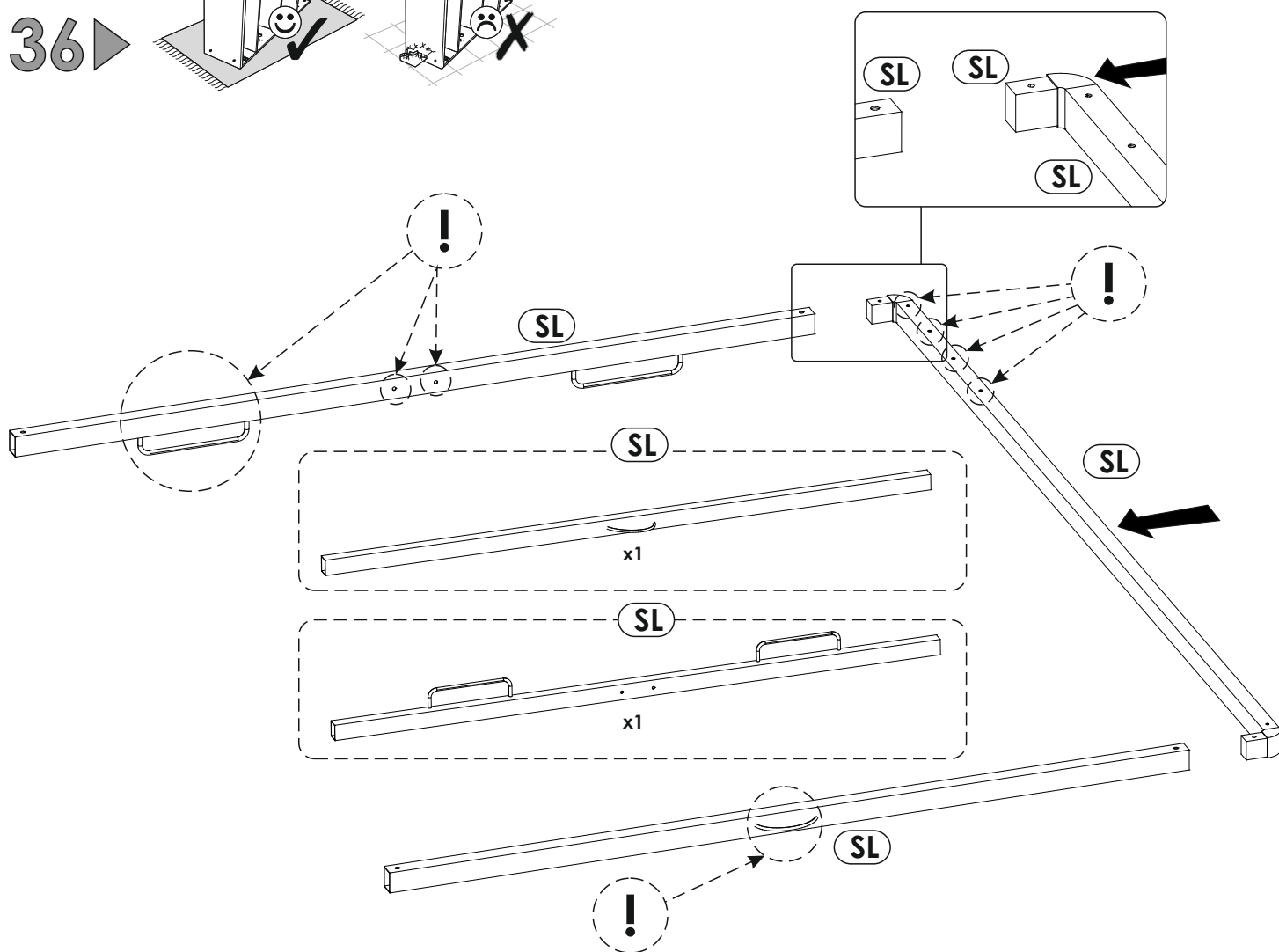
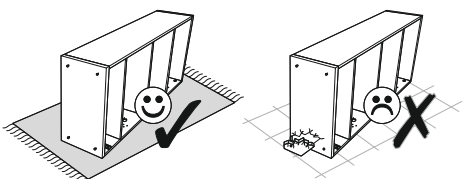




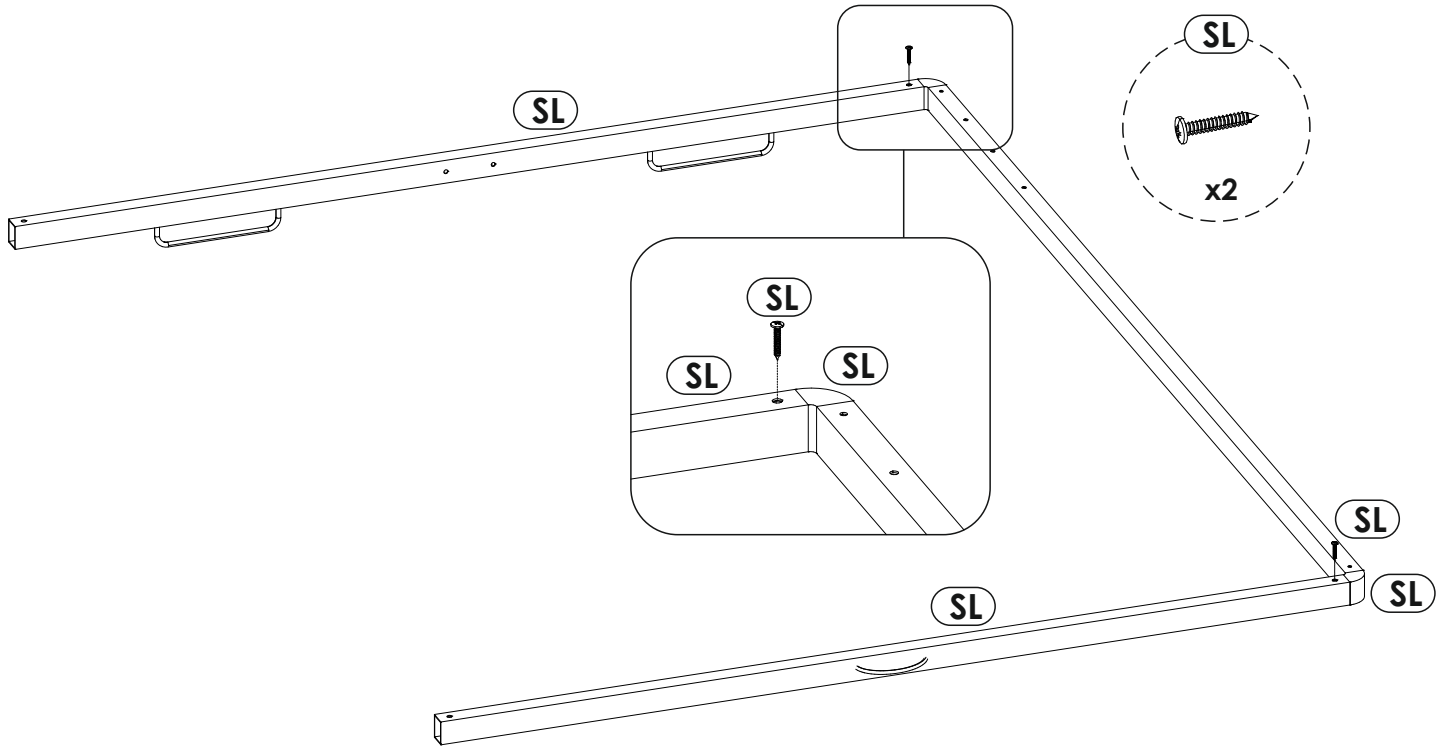
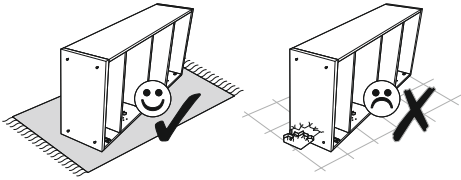
35 ▶



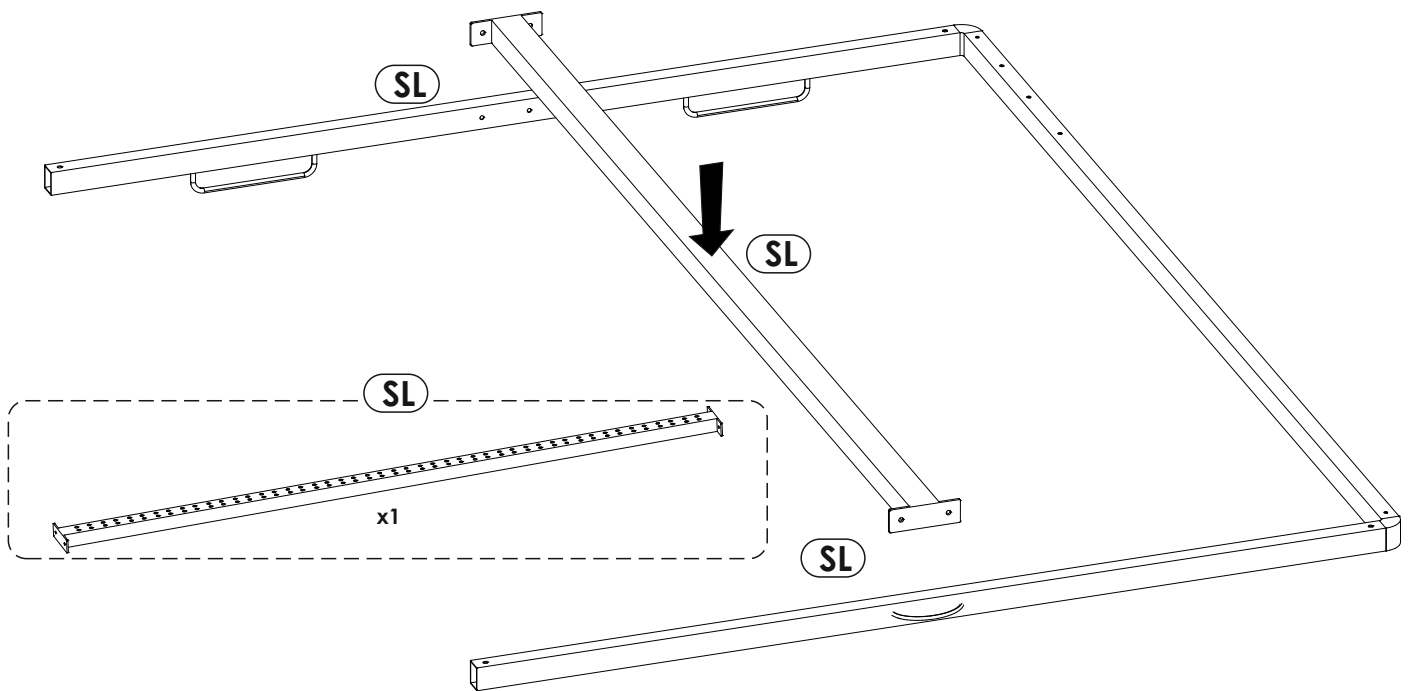
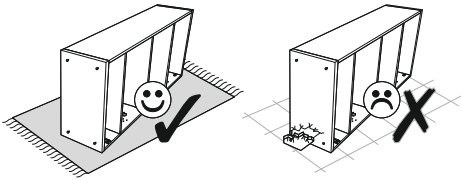
36 ▶



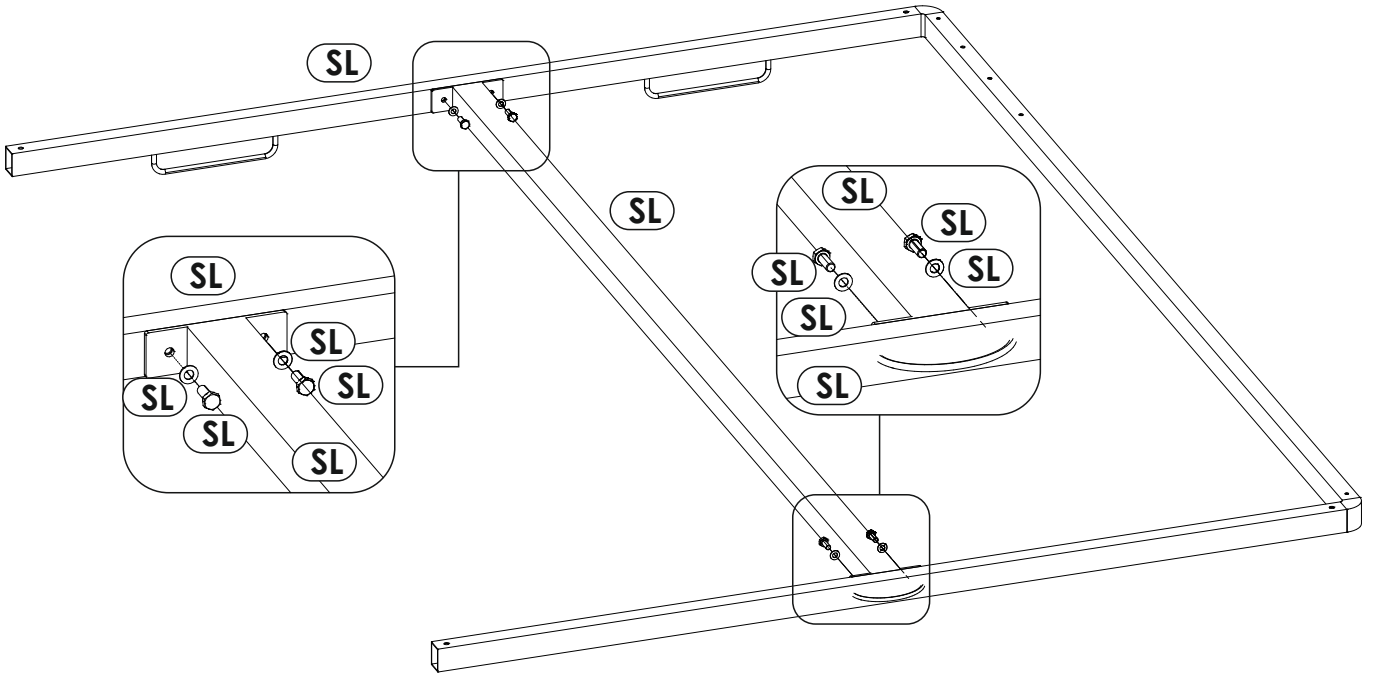
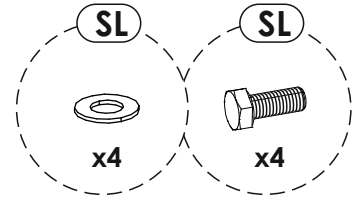
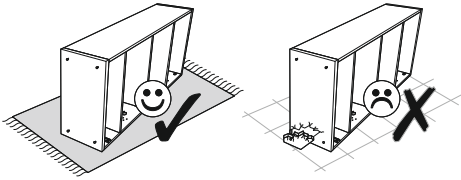
37 ▶



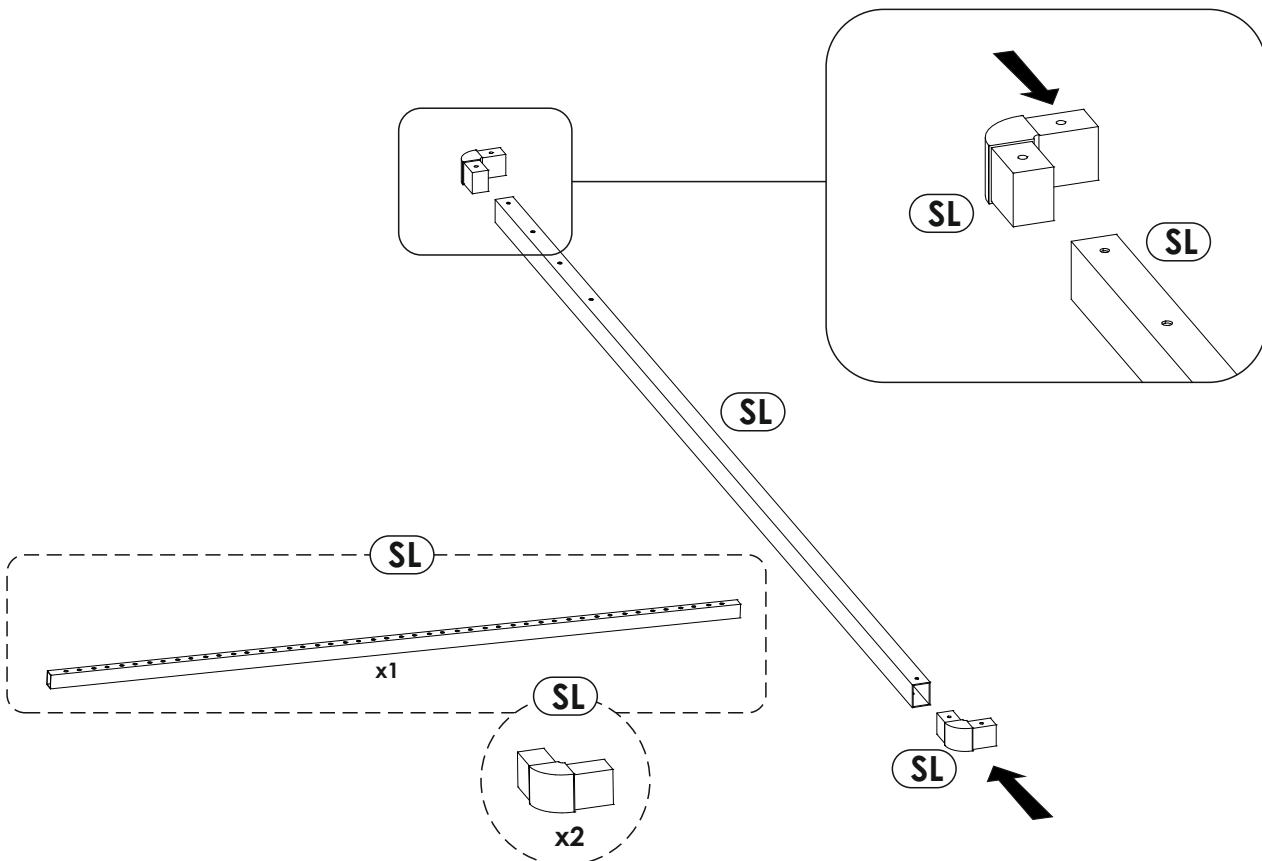
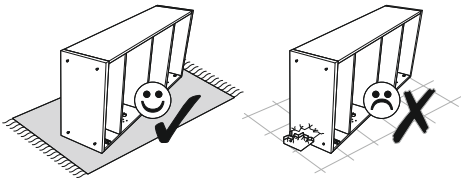
38 ▶



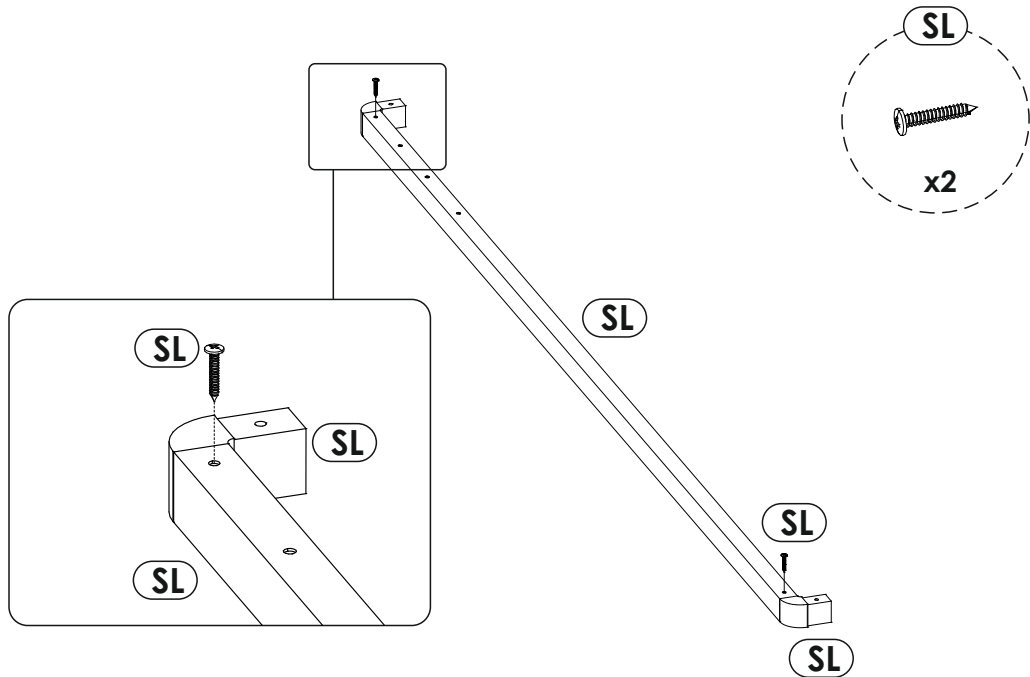
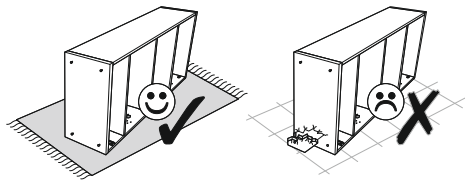
39 ▶



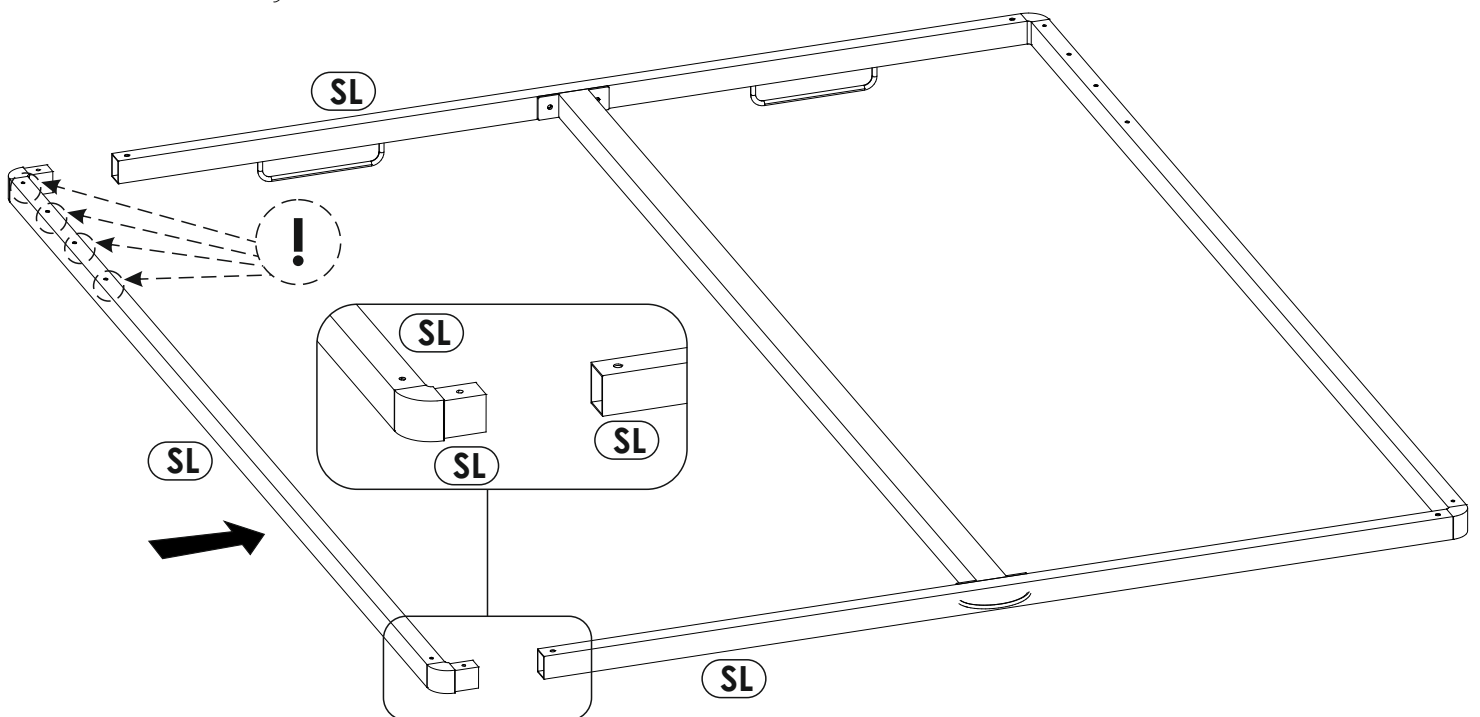
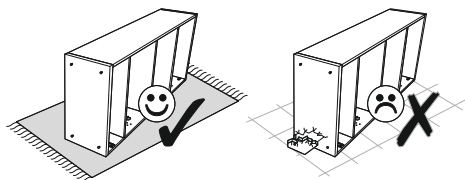
40 ▶



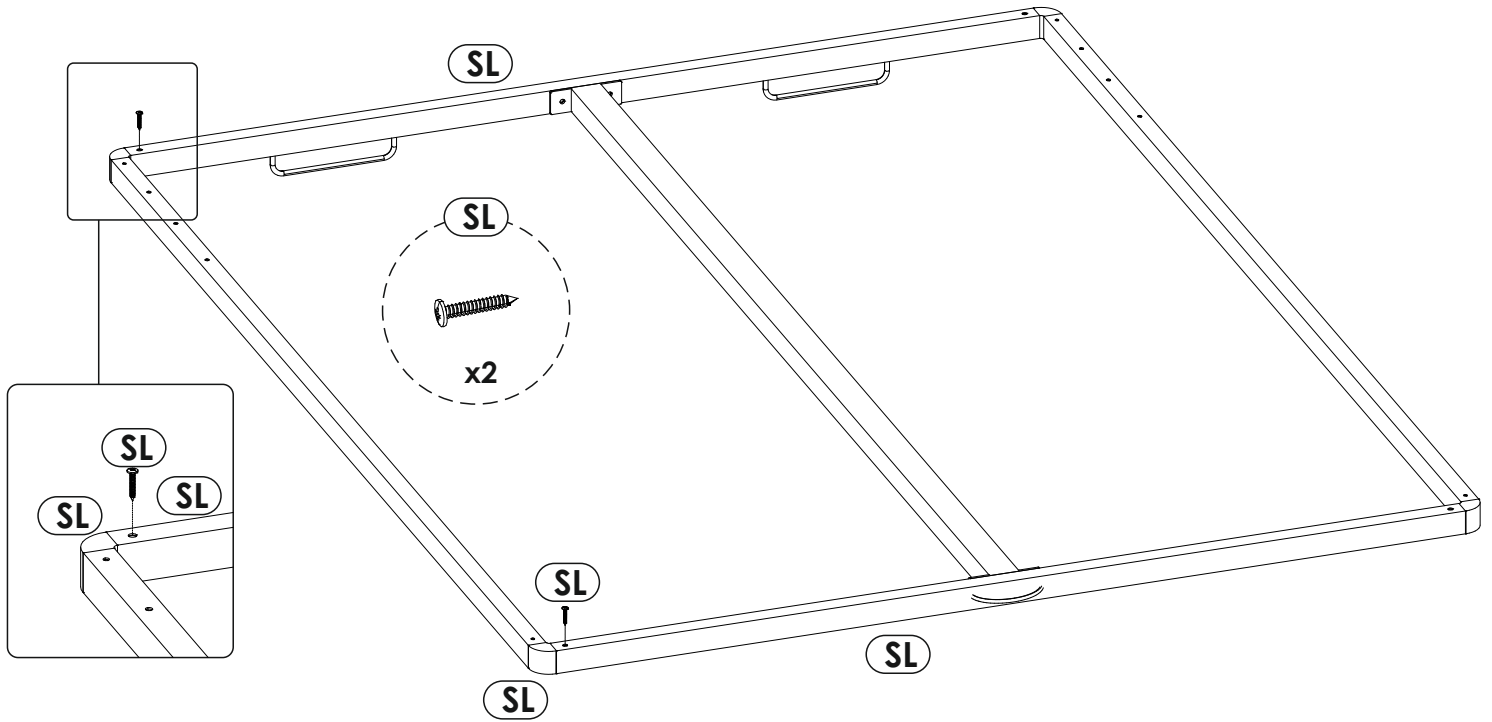
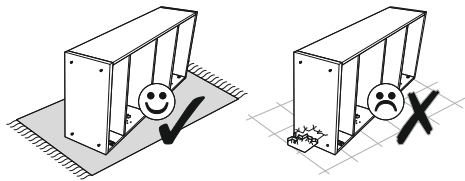
41 ▶▶



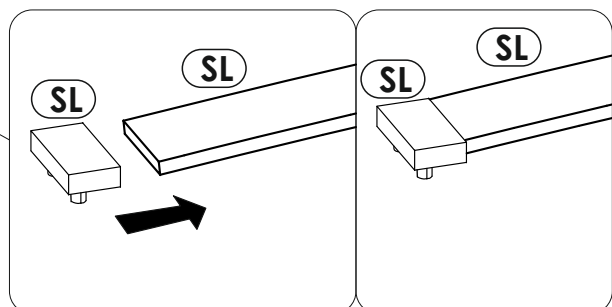
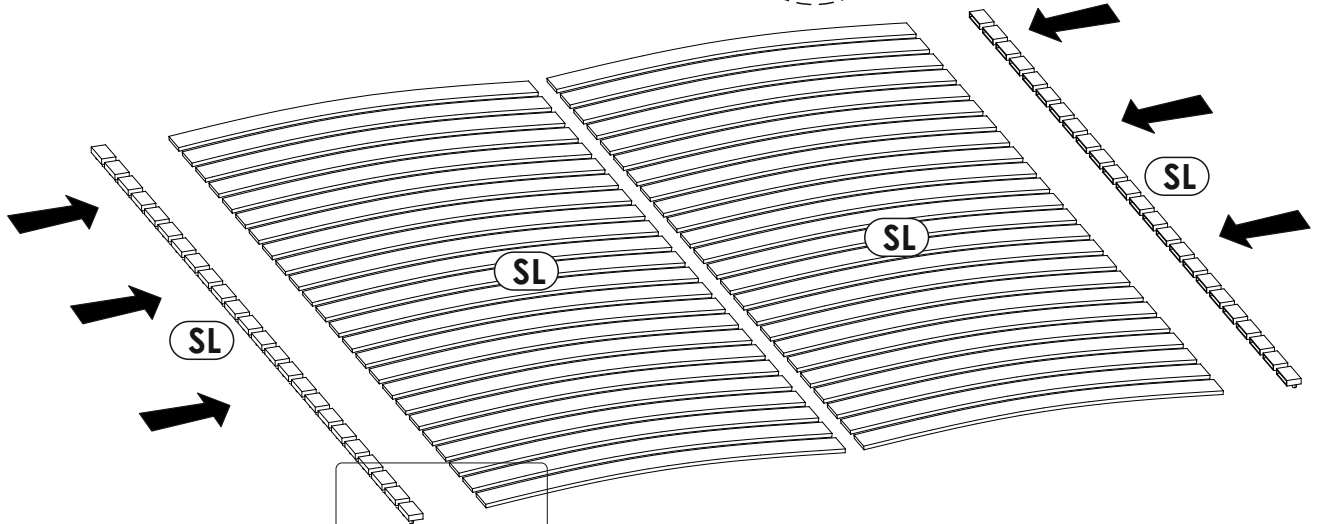
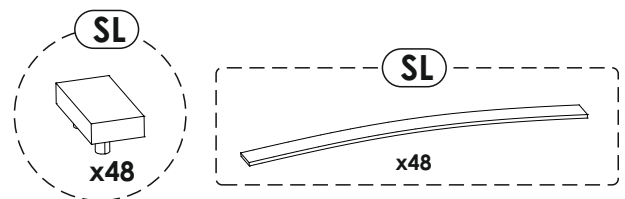
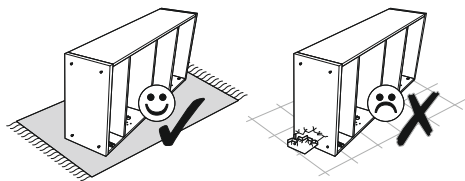
42 ▶▶



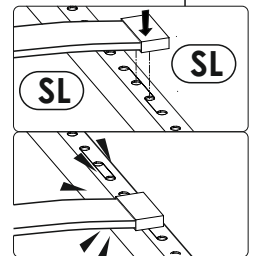
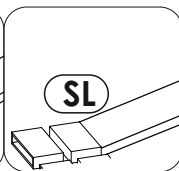
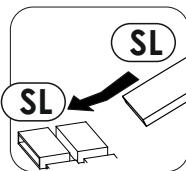
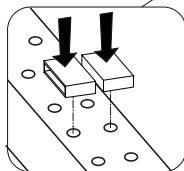
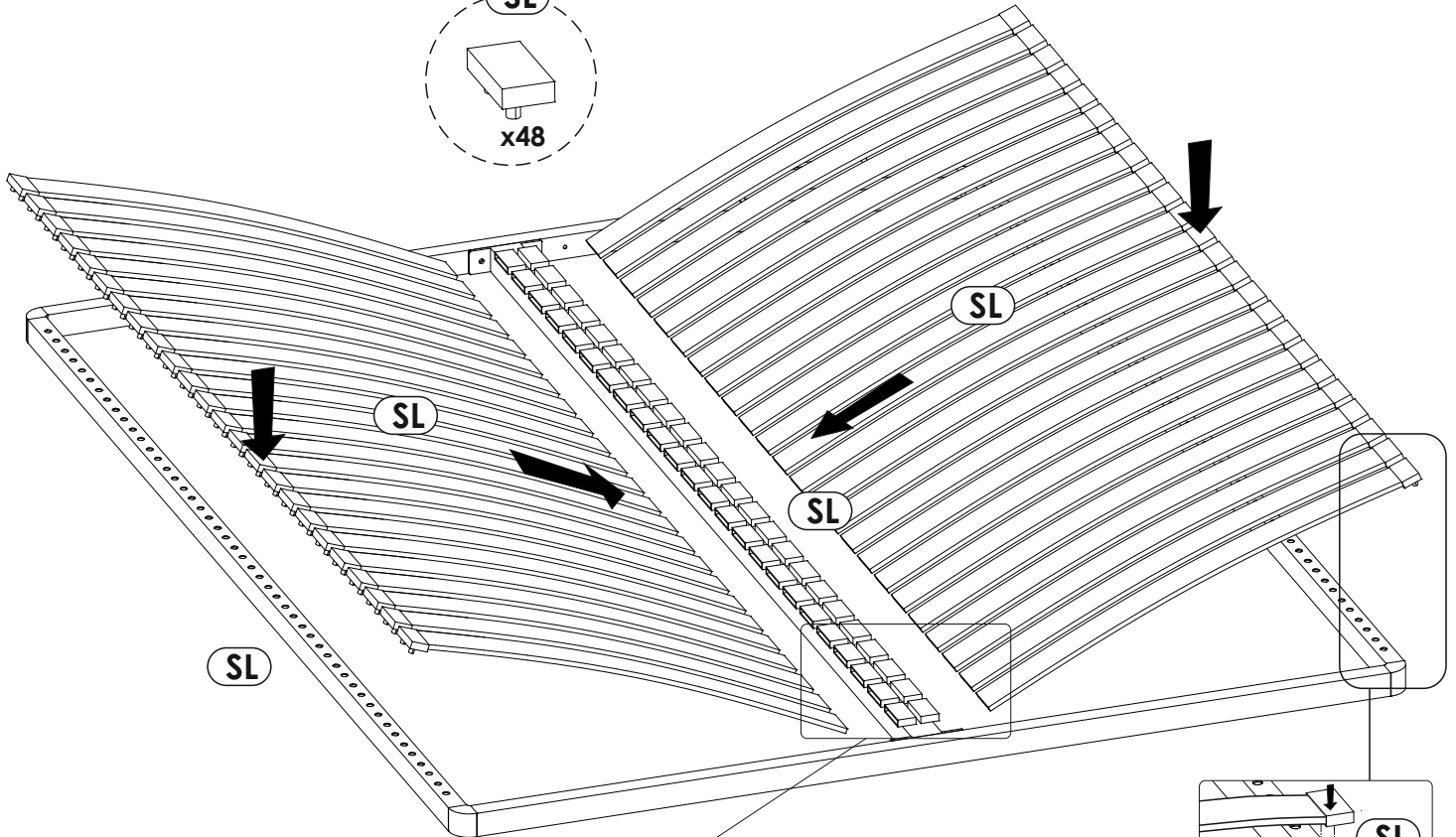
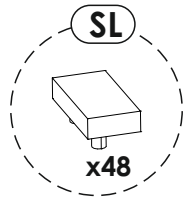
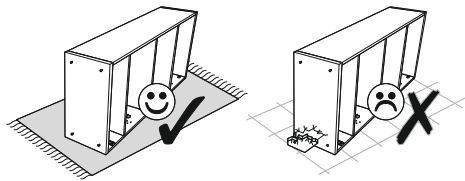
43 ▶



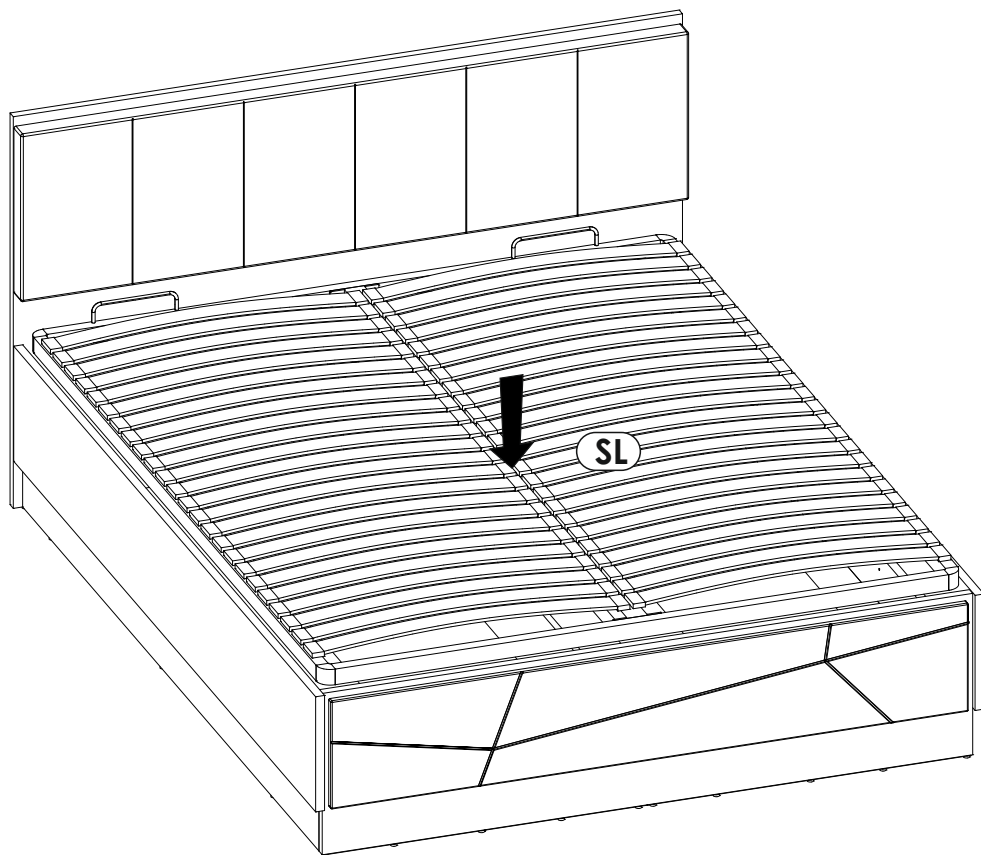
44 ▶



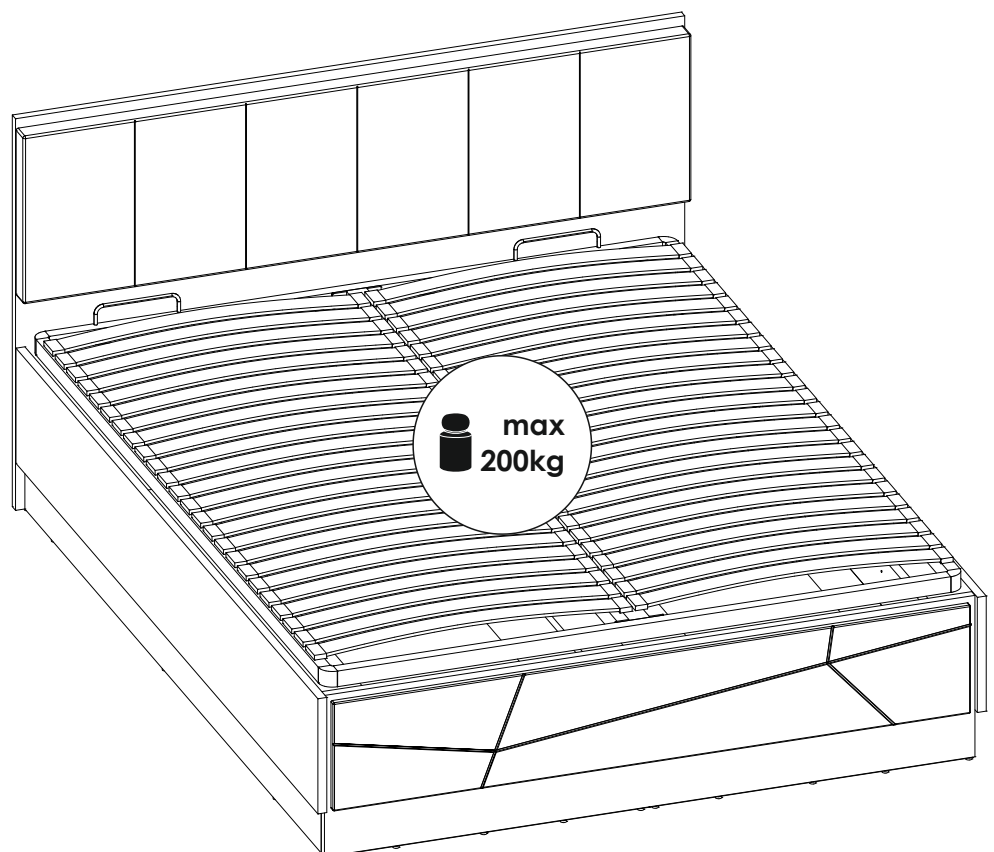
45 ▶



46 ▶



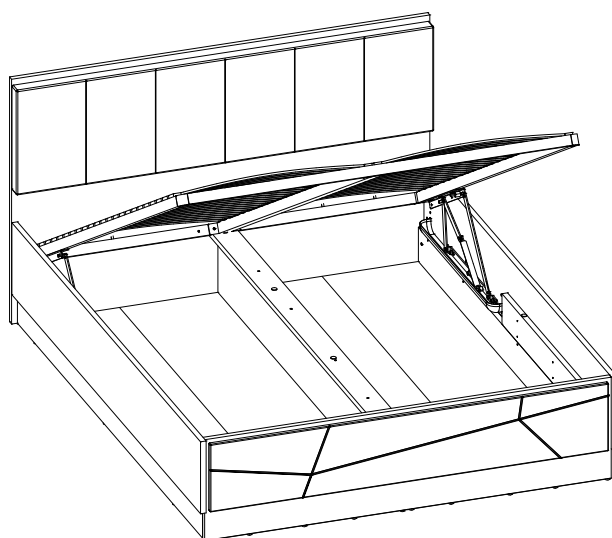
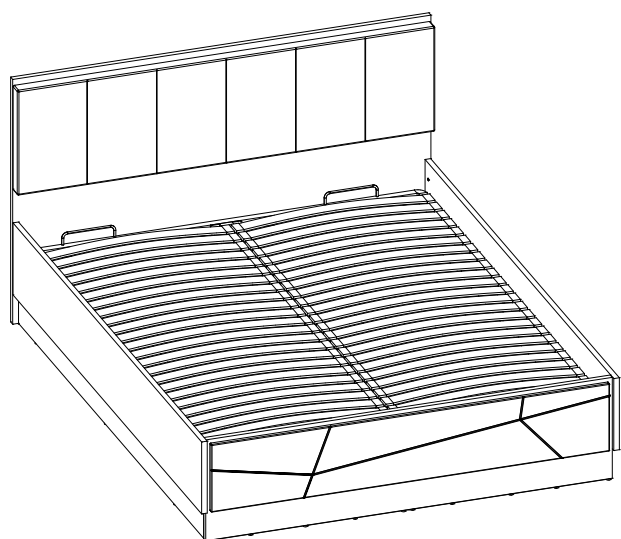
47 ▶





A

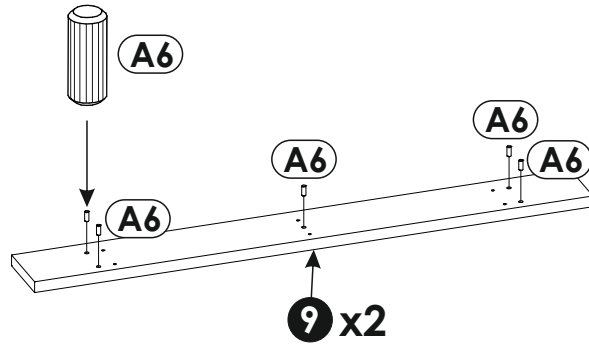
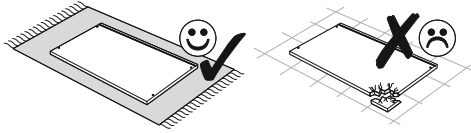
B



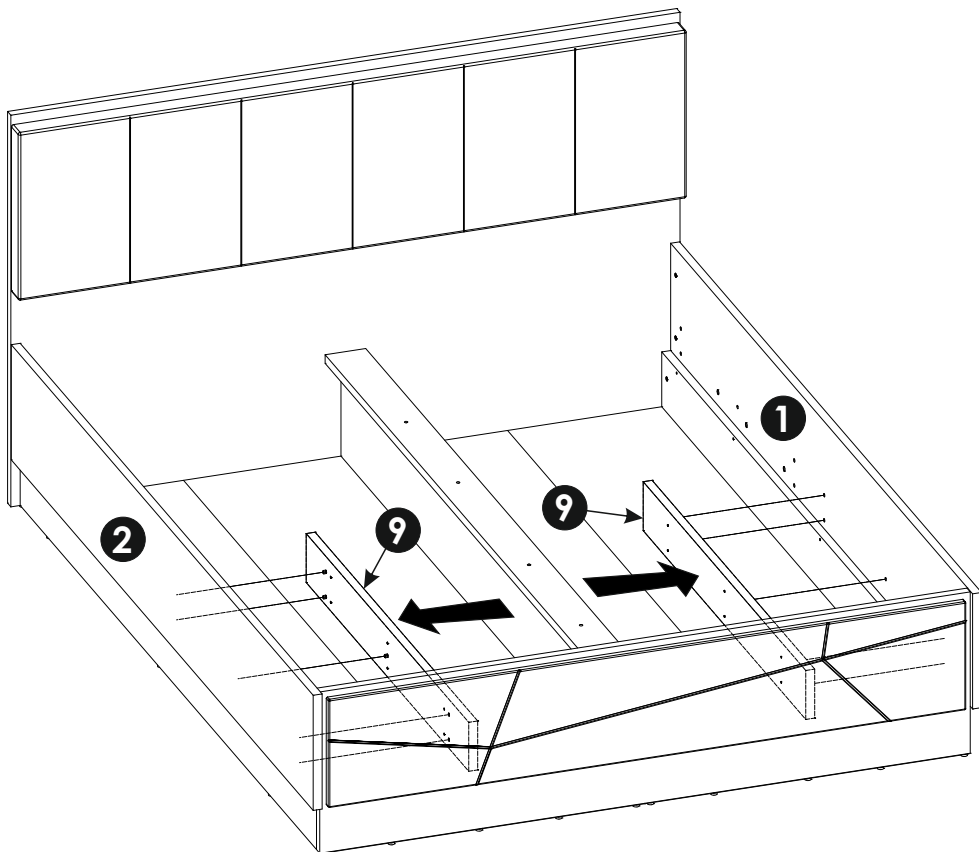
26/52 - 35/52

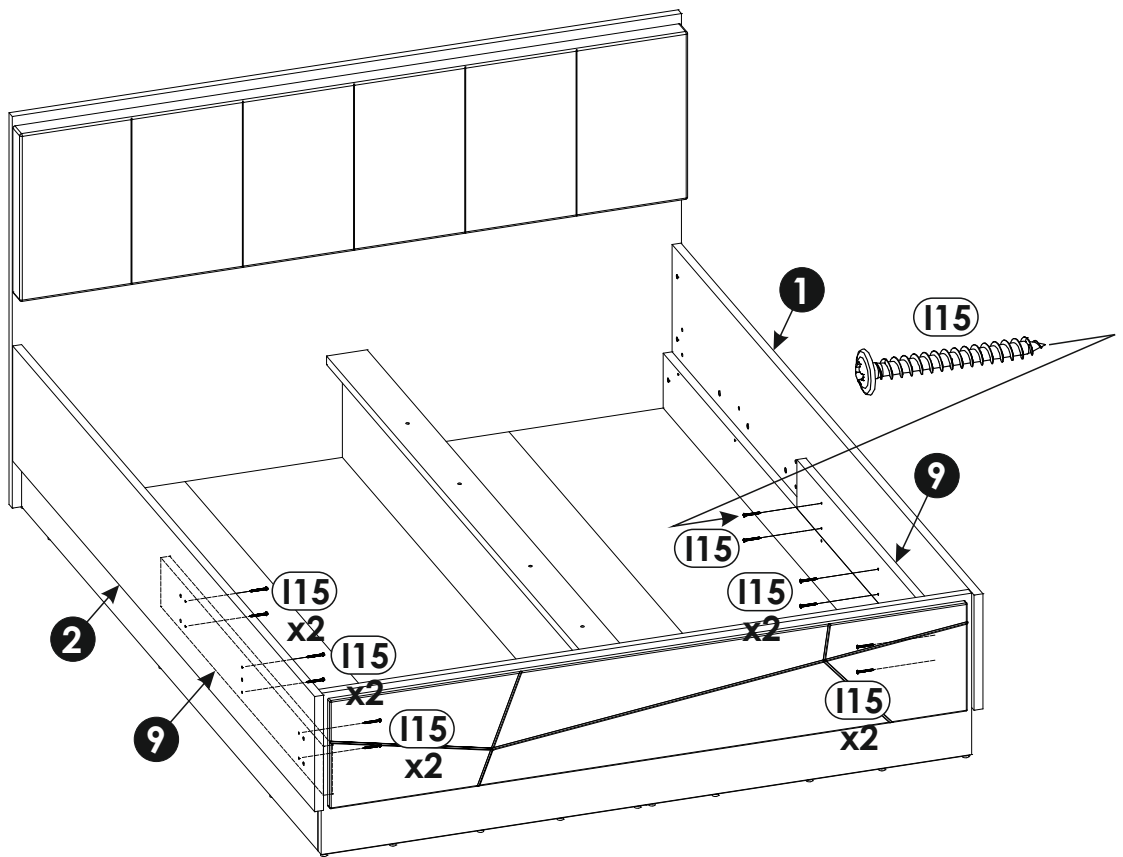
37/52 - 52/52

30 ▶

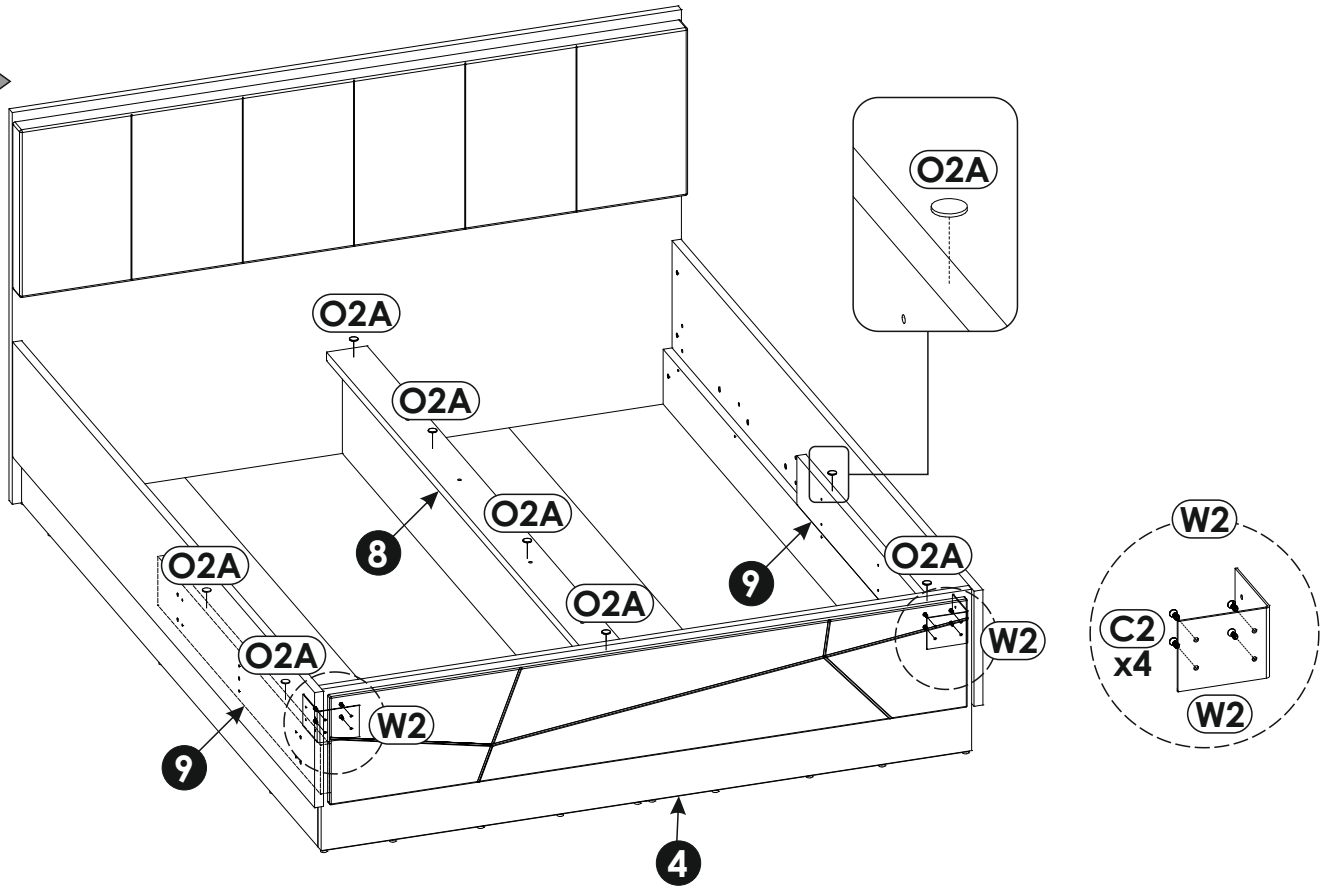


31 ▶

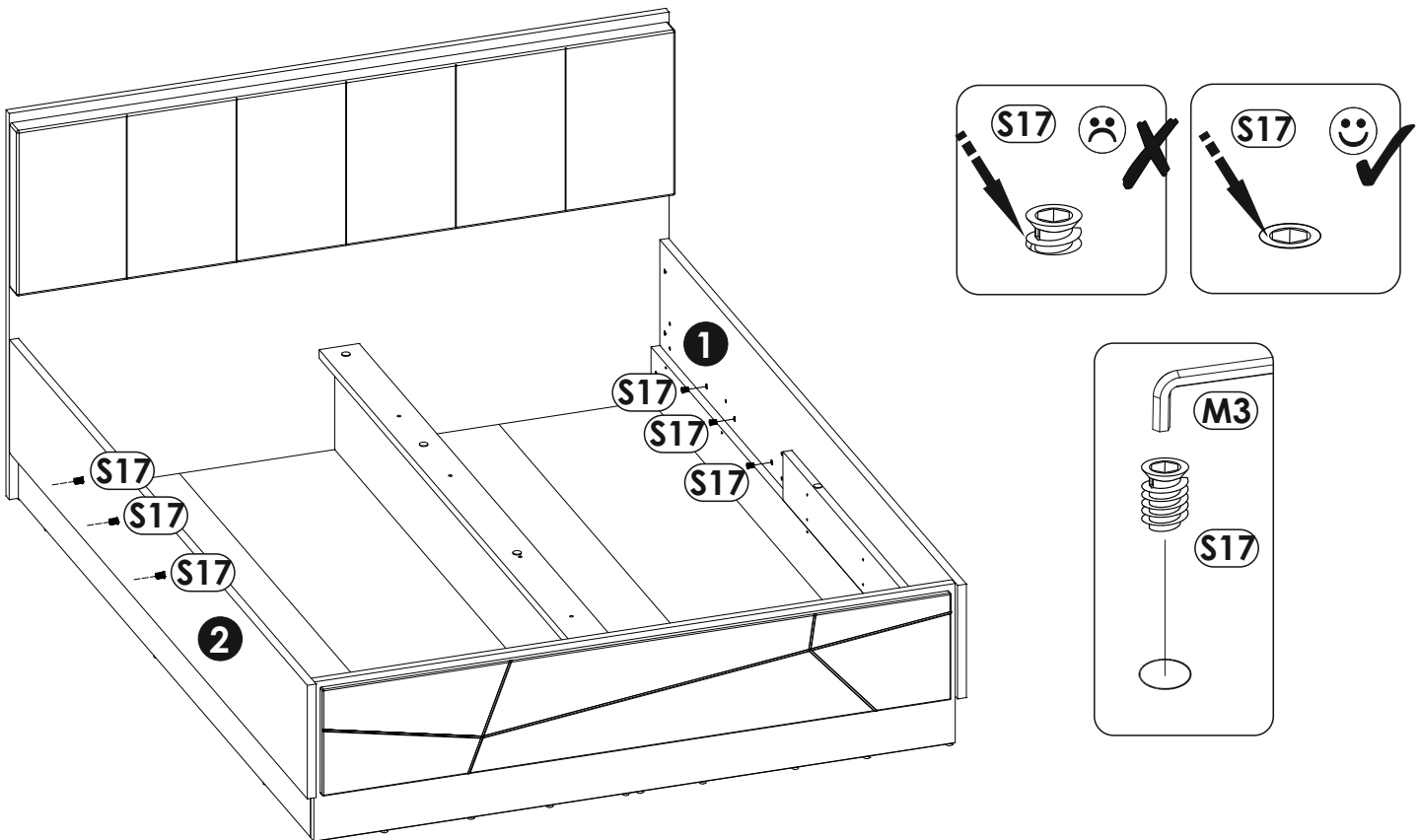


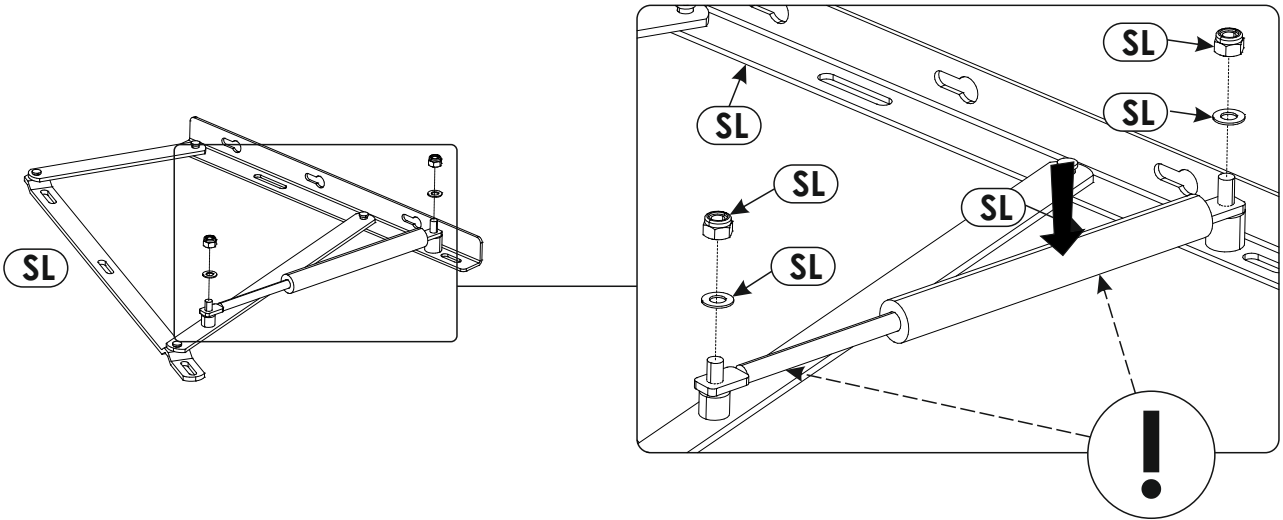
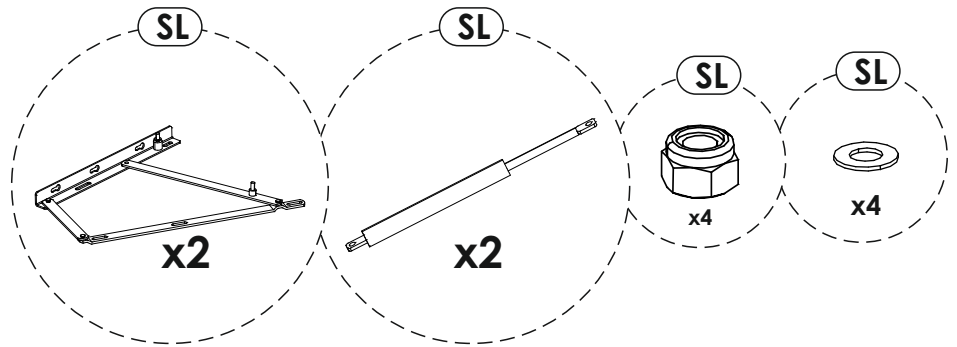
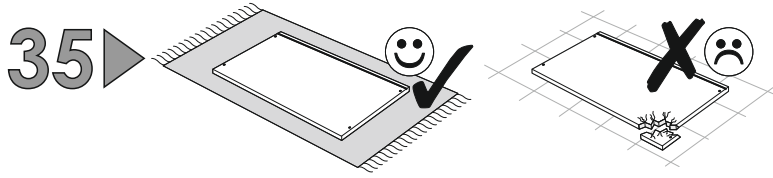


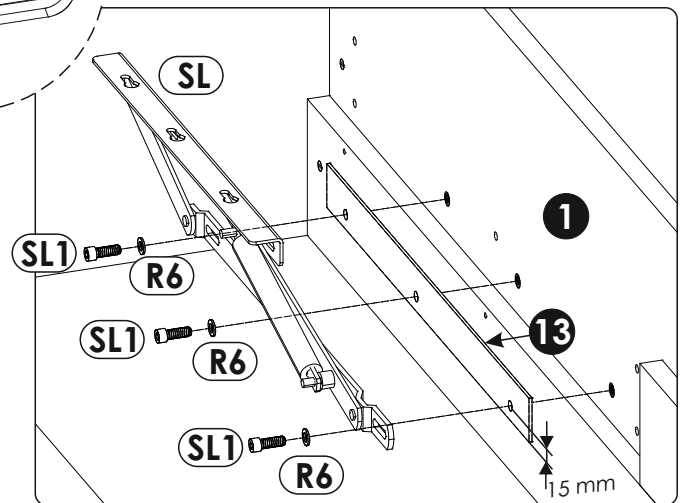
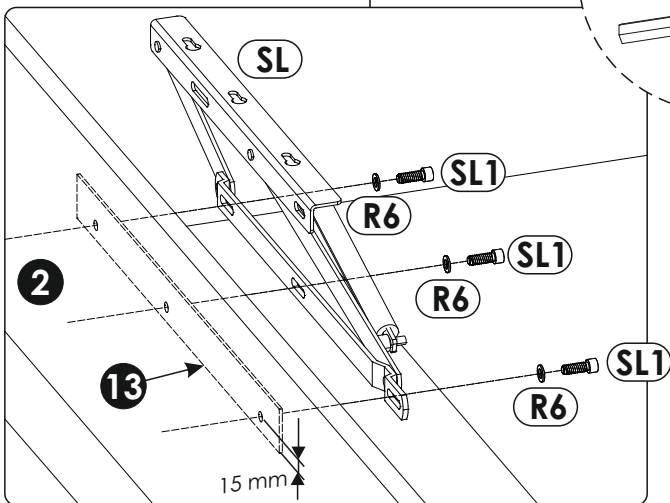
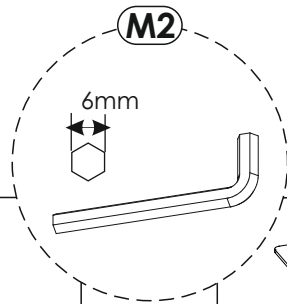
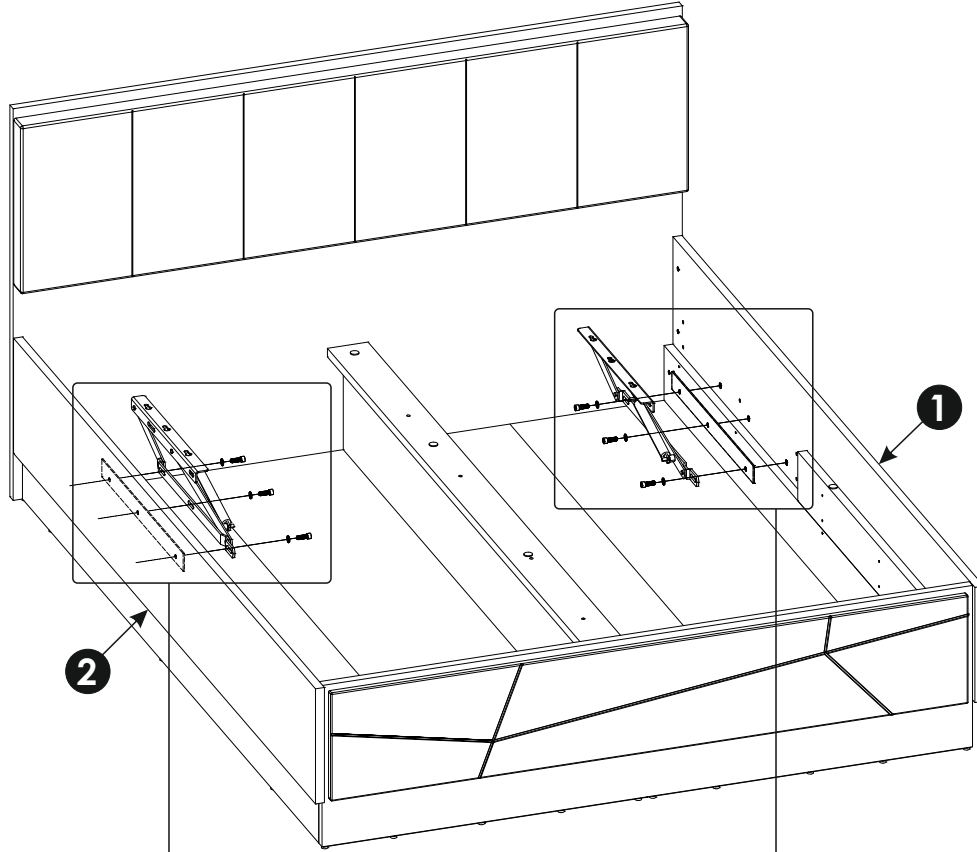
33 ▶



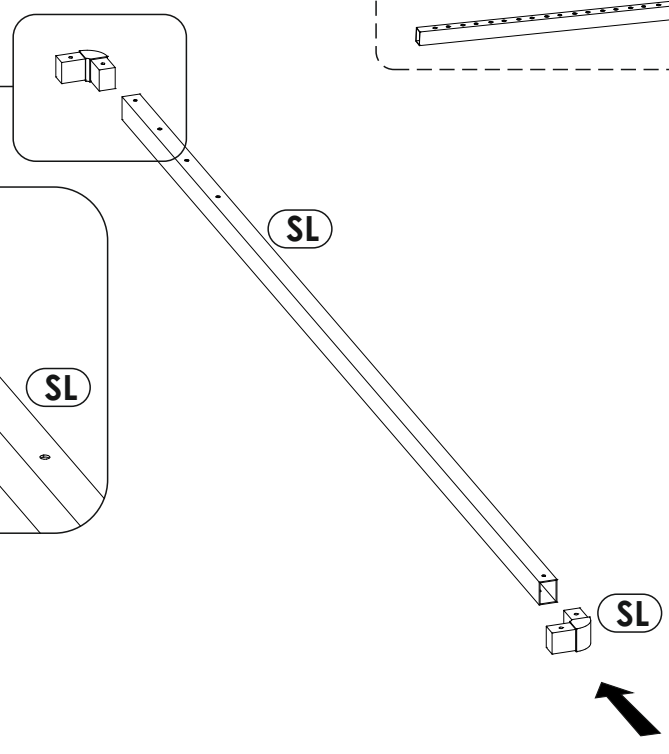
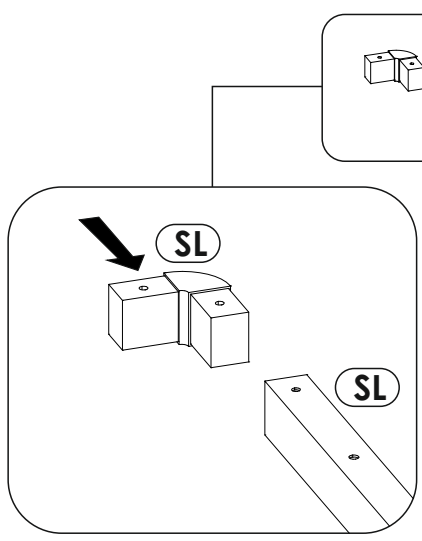
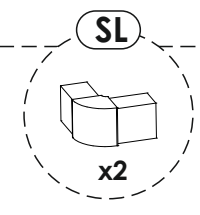
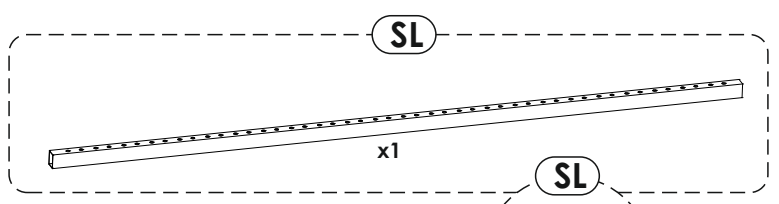
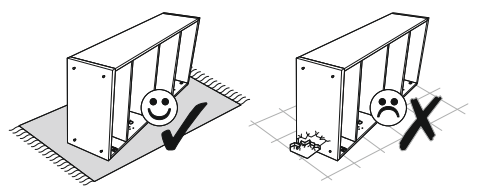
34 ▶



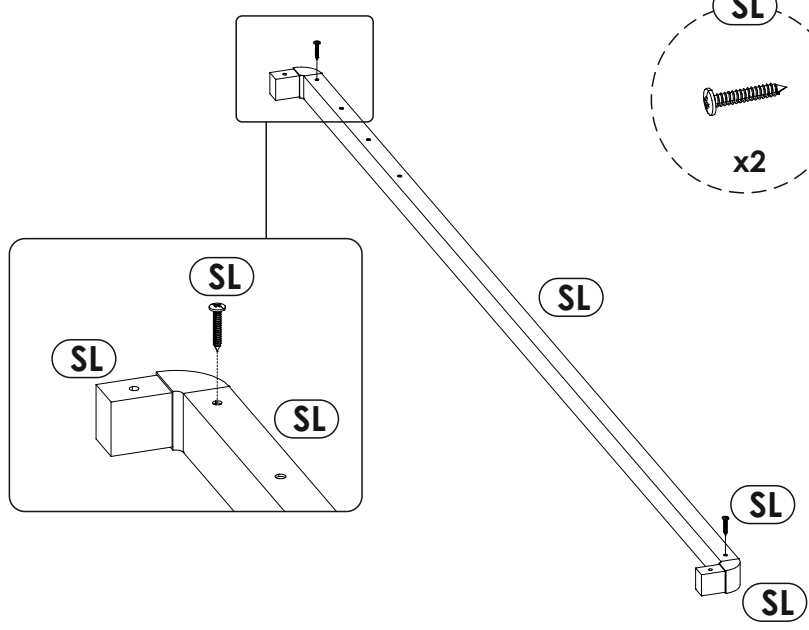
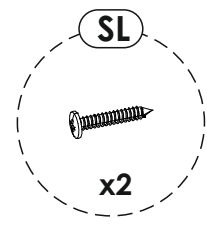
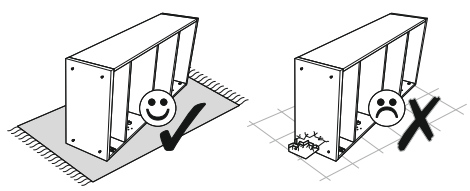




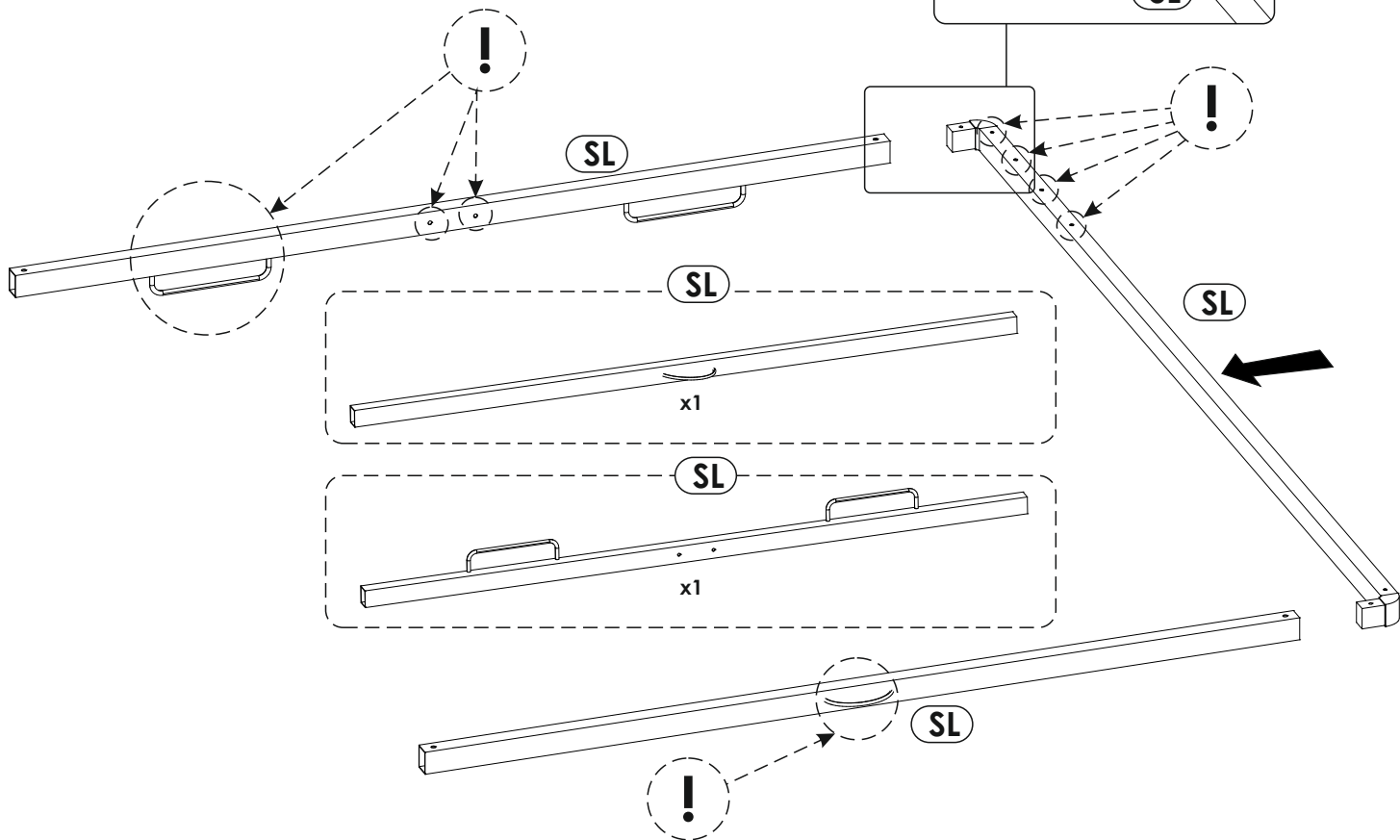
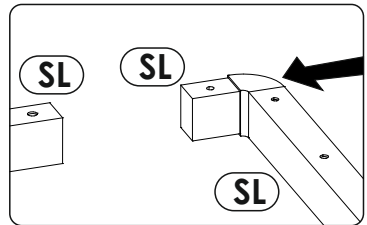
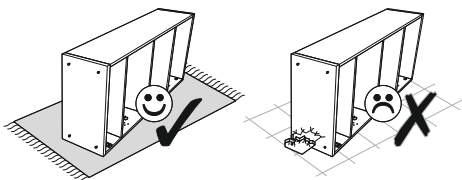
37 ▶



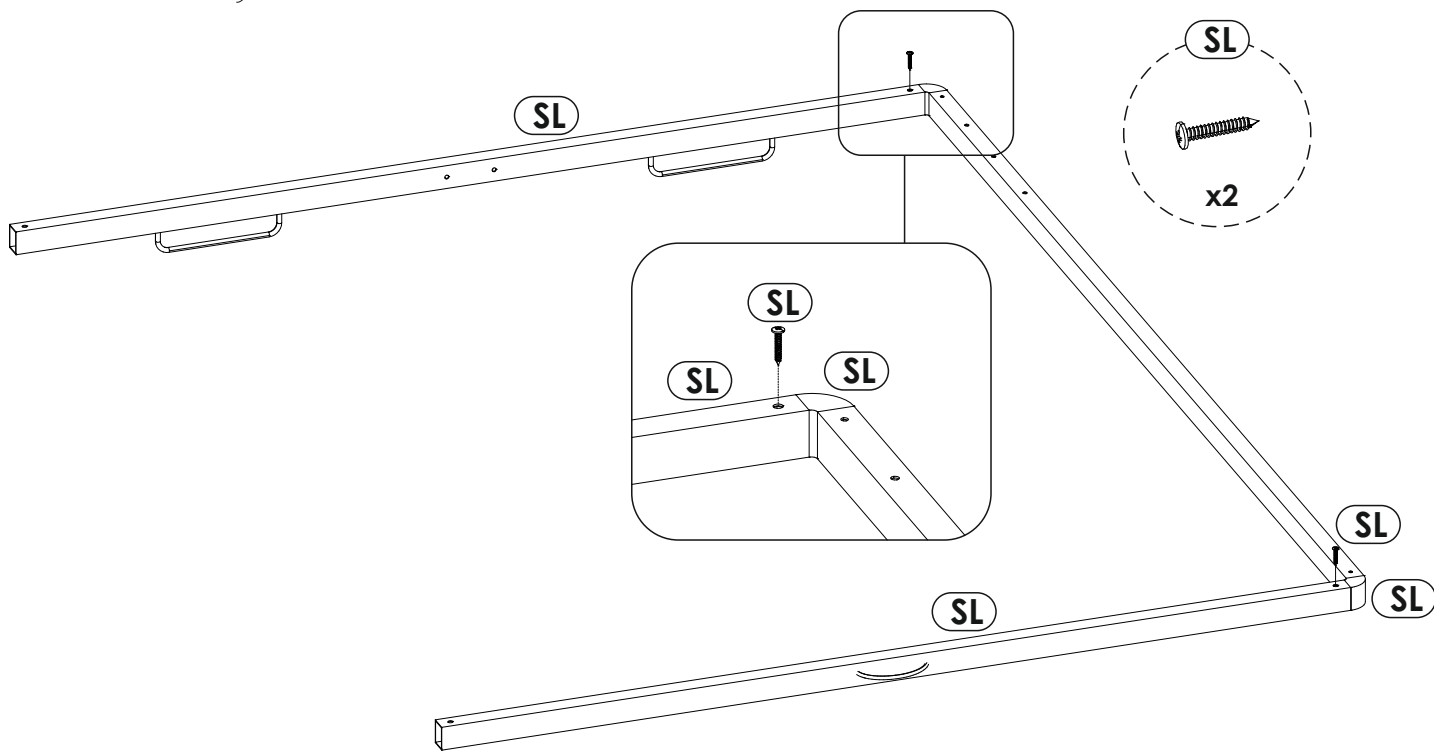
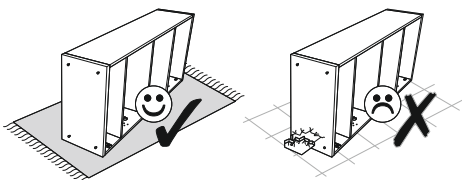
38 ▶



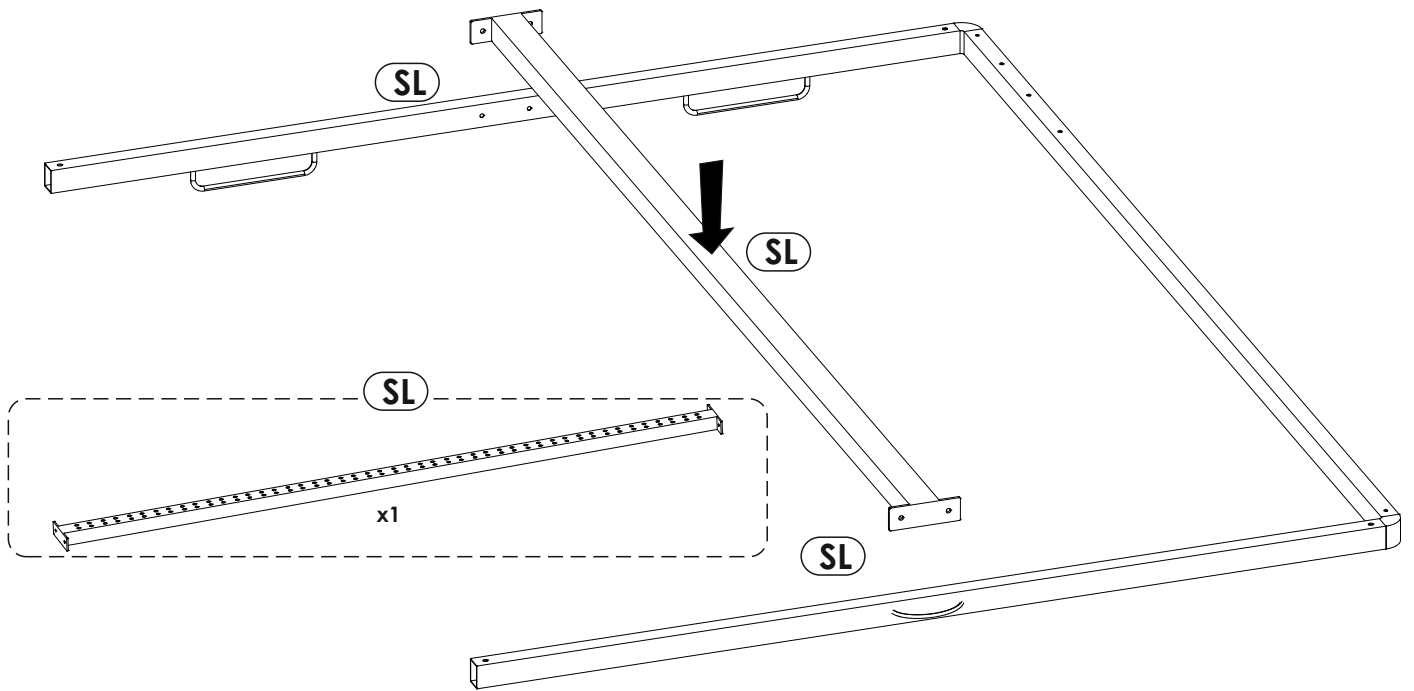
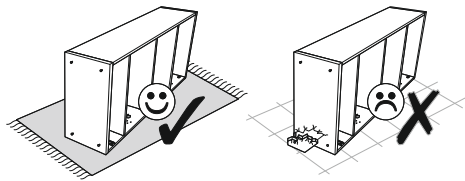
39 ▶



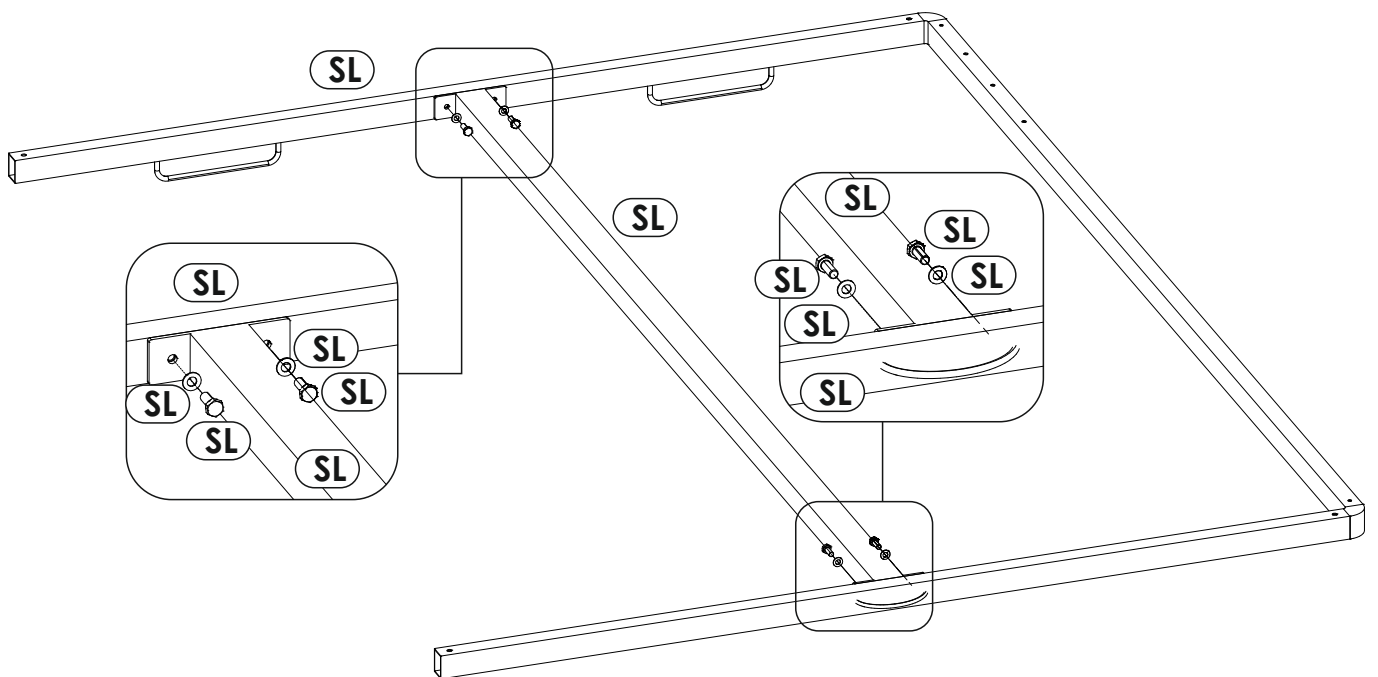
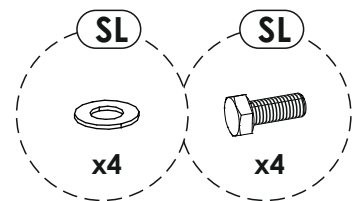
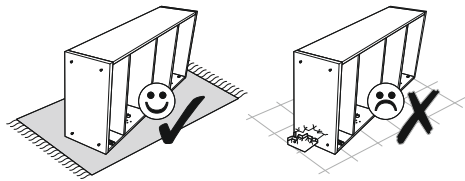
40 ▶



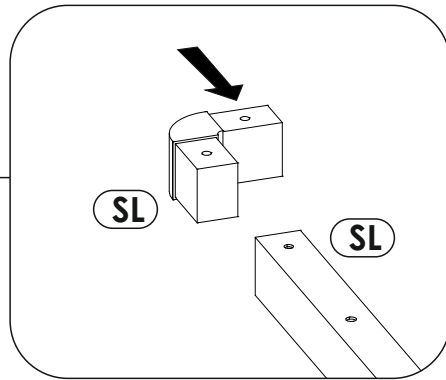
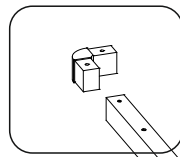
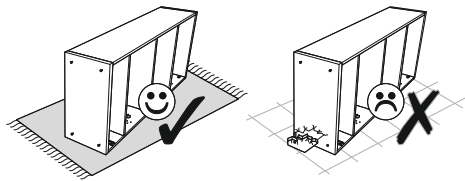
41 ▶



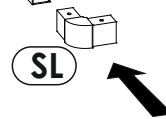
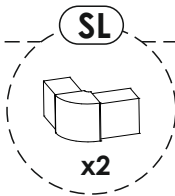
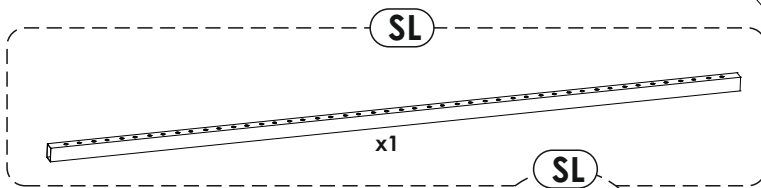
42 ▶



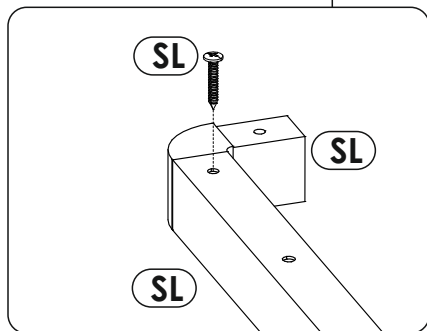
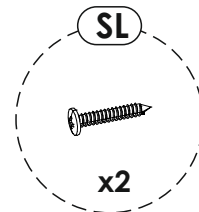
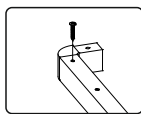
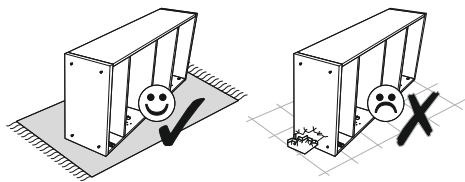
43 ▶



SL



44 ▶

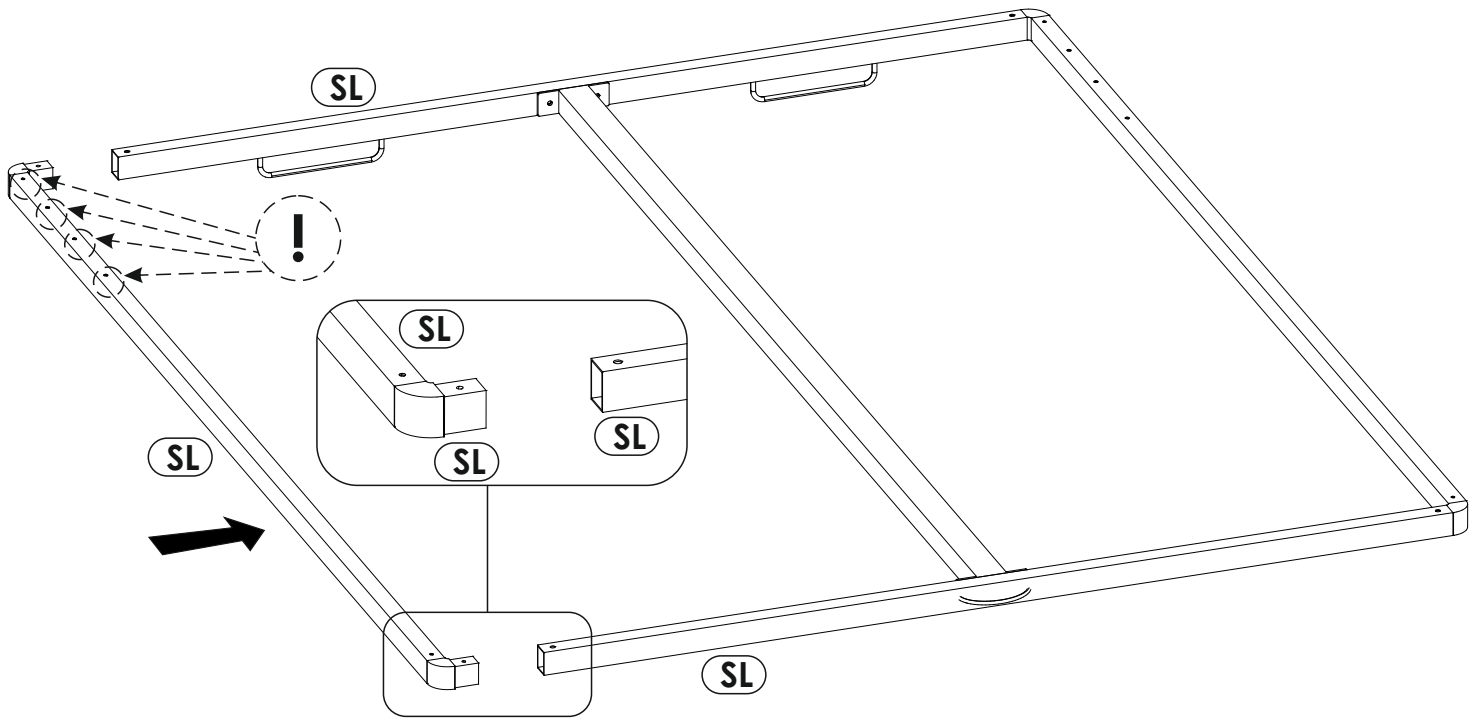
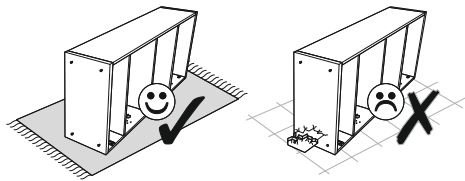


SL

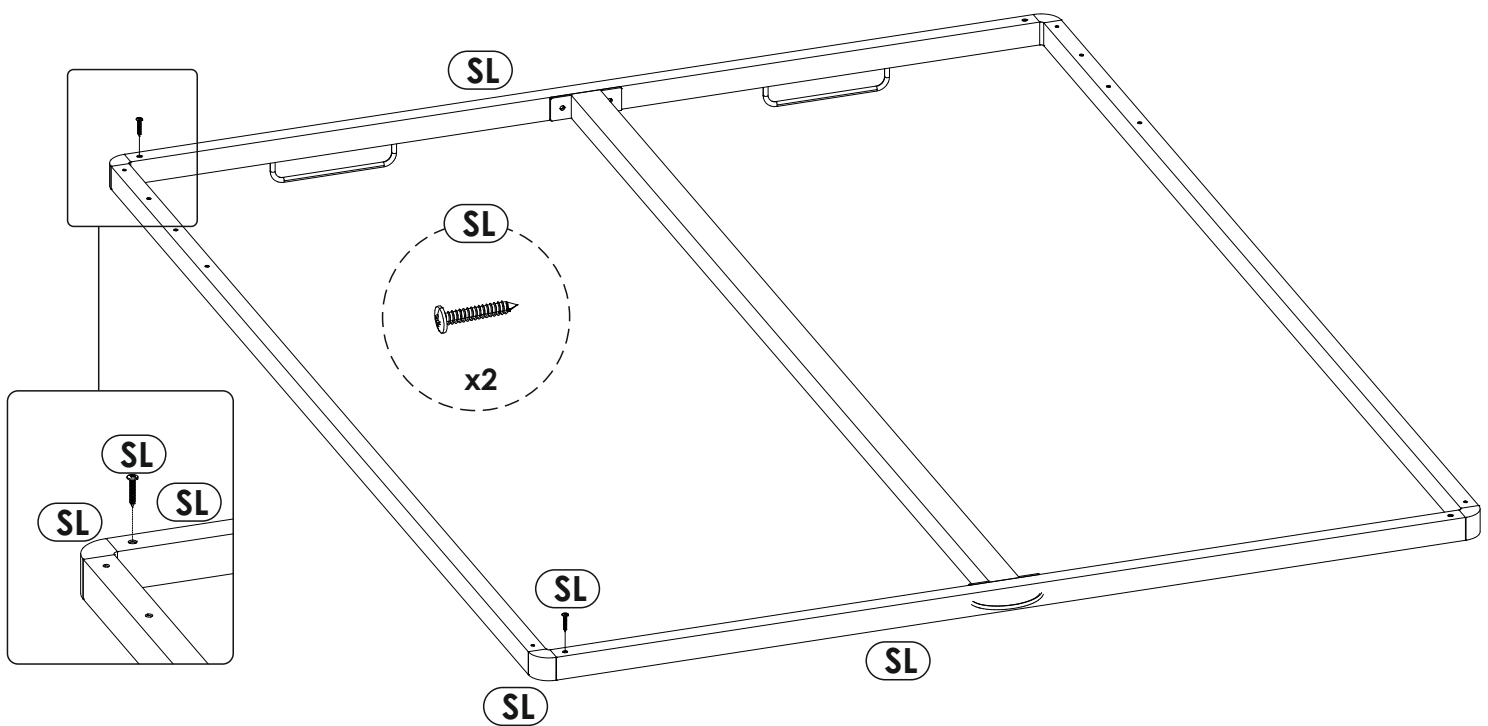
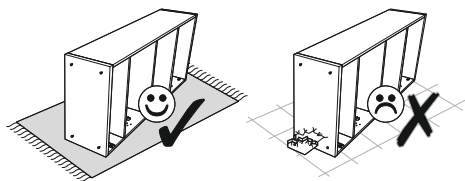
SL

SL

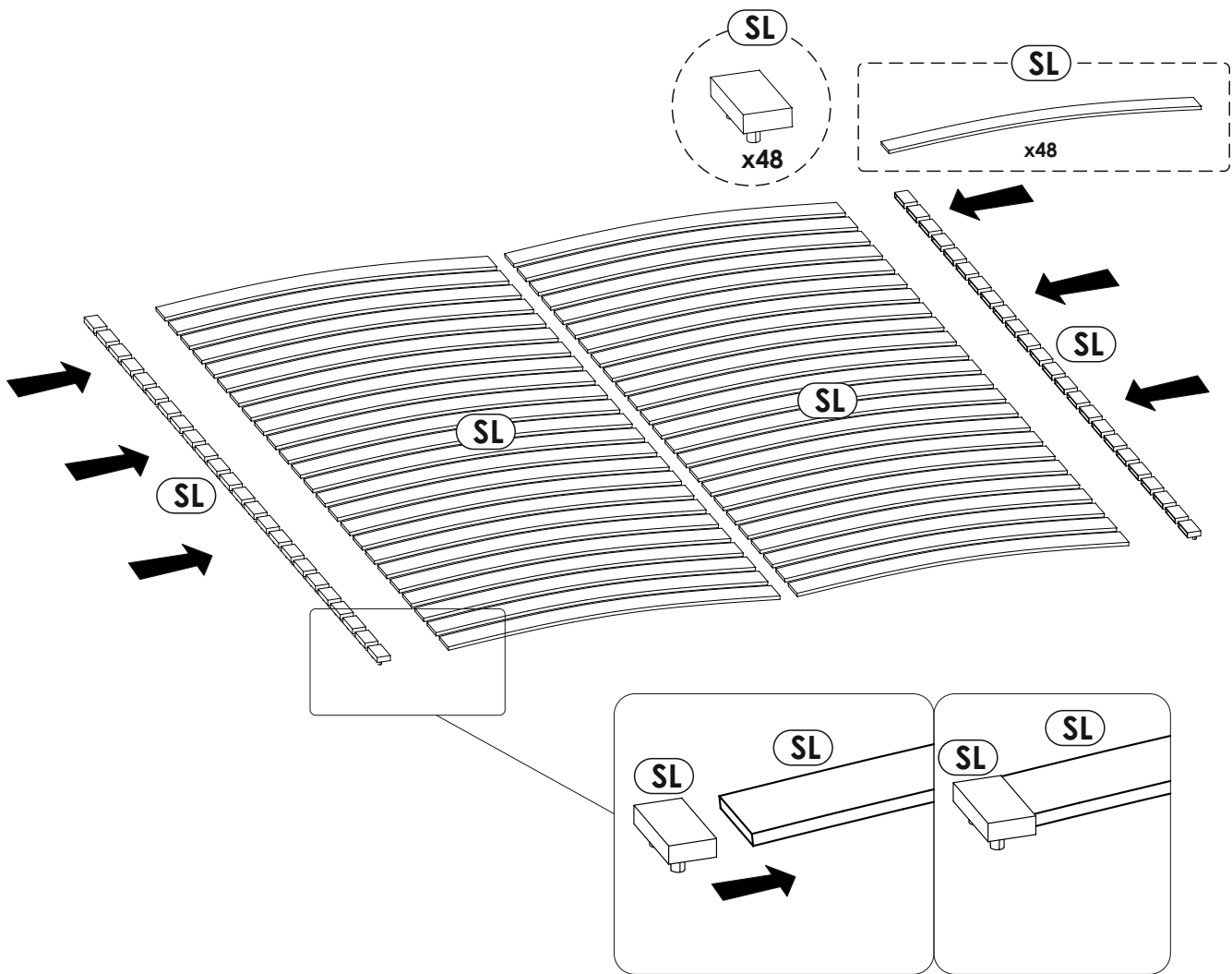
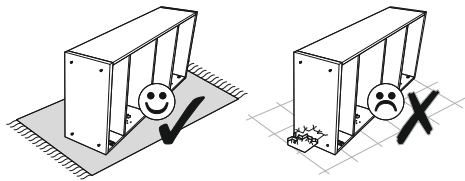
45 ▶

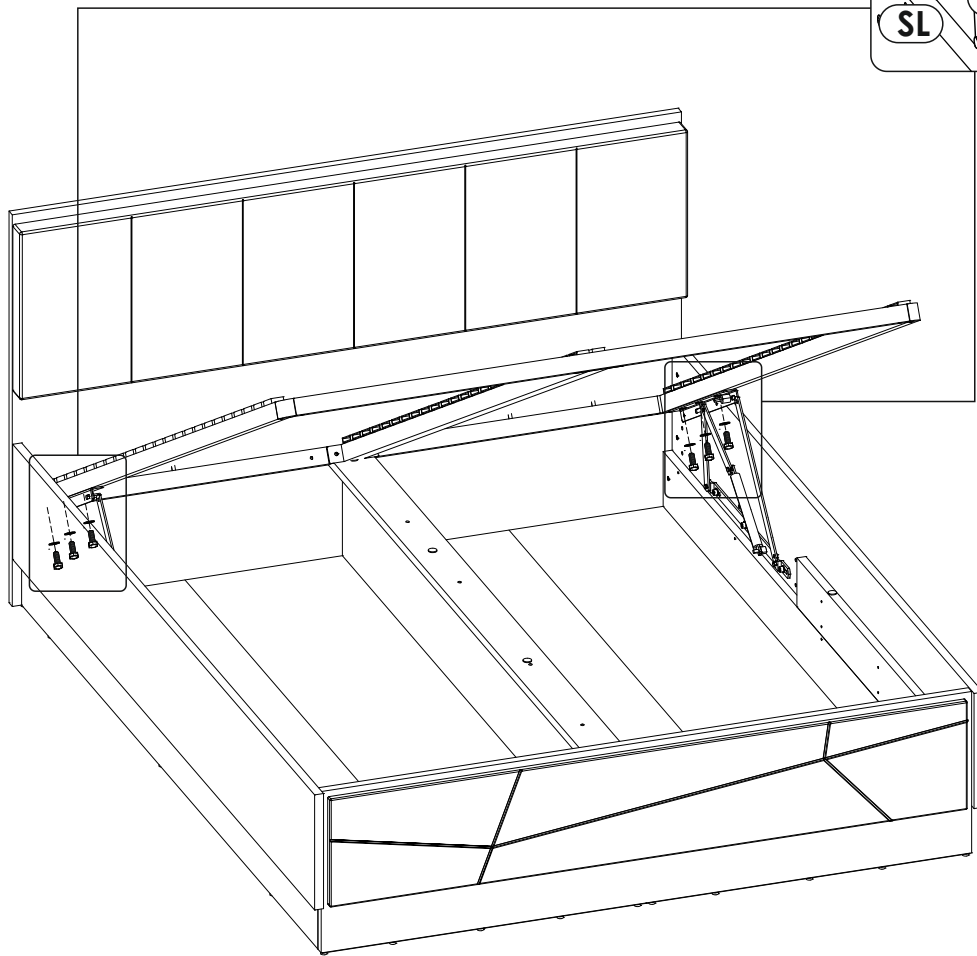
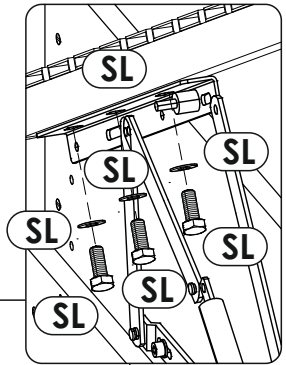
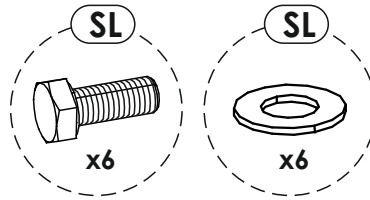


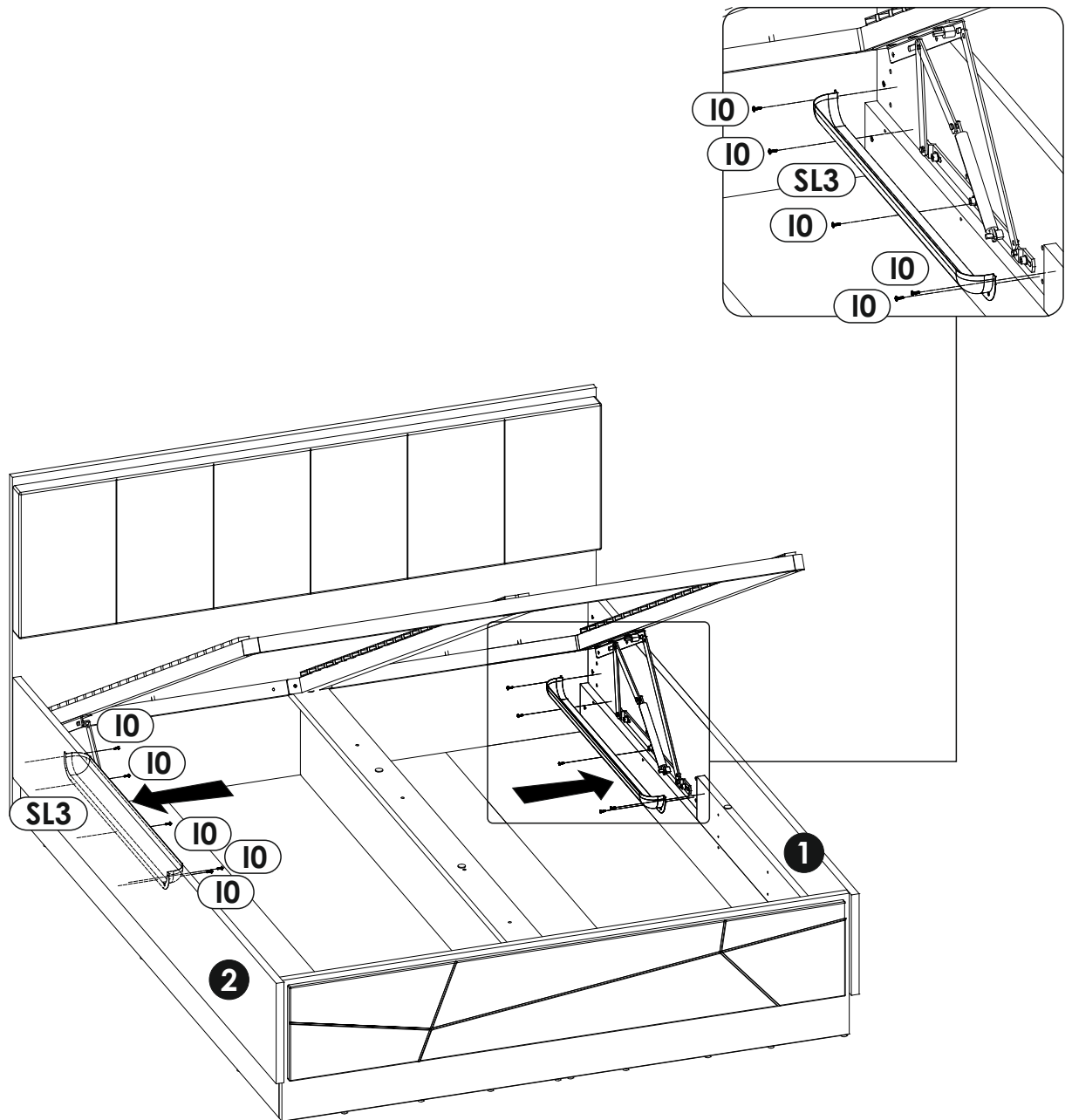
46 ▶



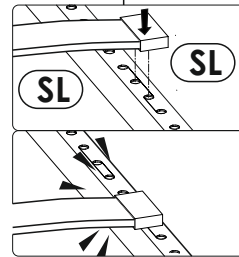
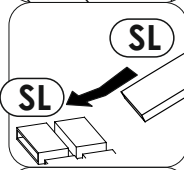
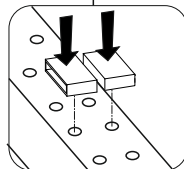
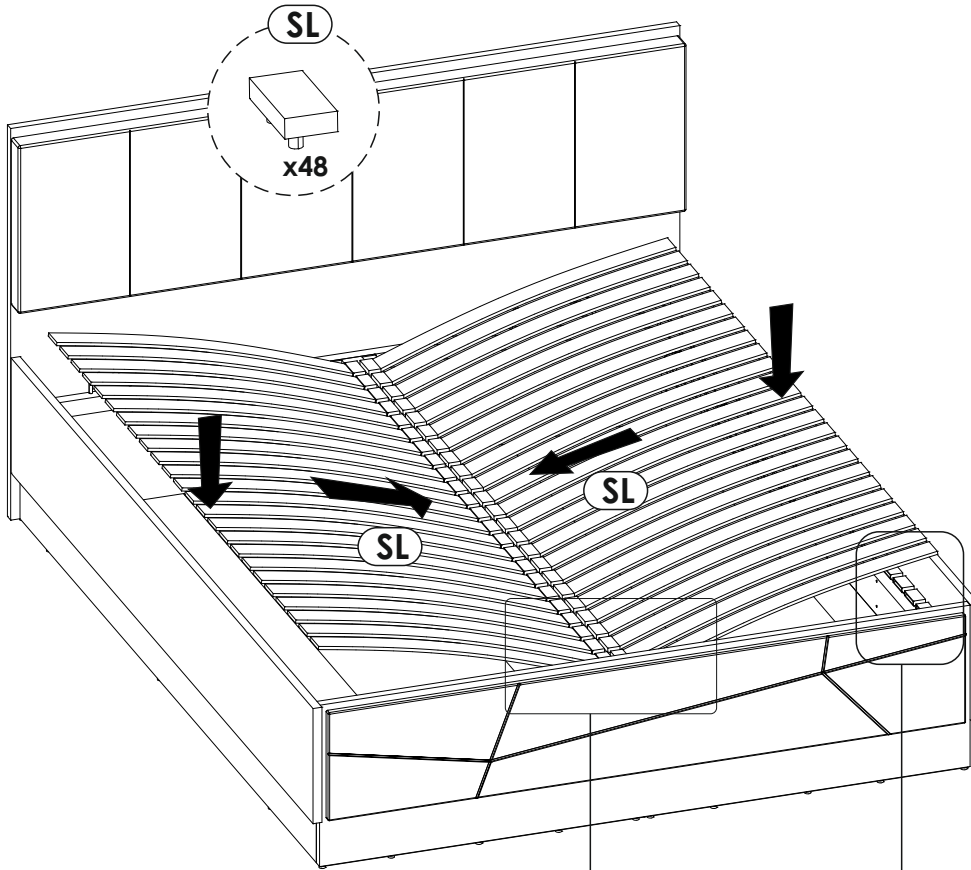
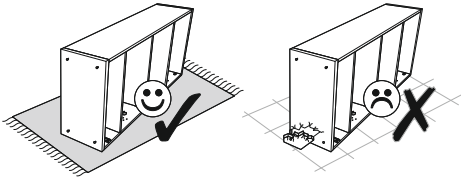
47 ▶







50 ▶



51 ▶

