

MM

260

250

240

230

220

210

200

190

180

170

160

150

140

130

120

110

100

90

80

70

60

50


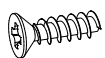

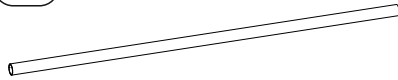

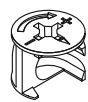
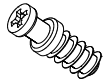
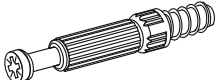
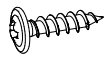
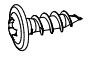

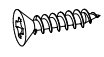

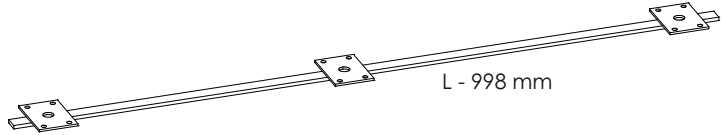
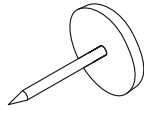
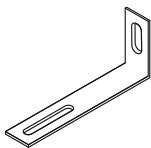

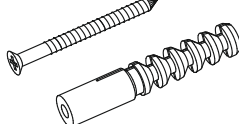
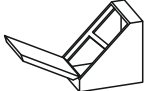

40

30

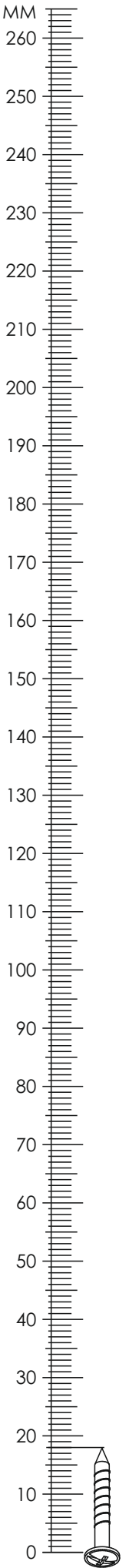
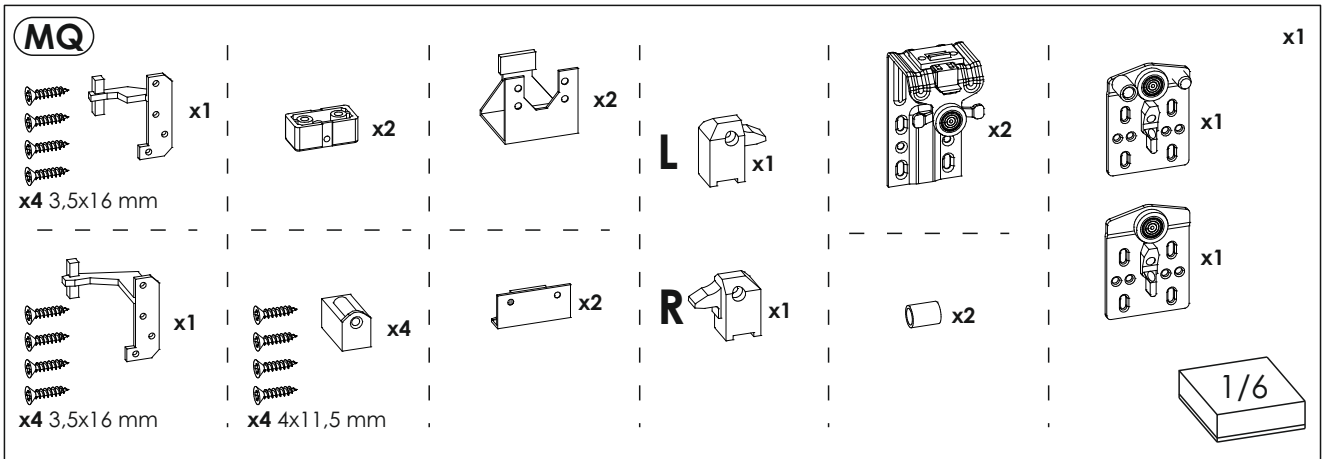
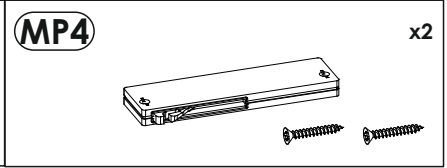
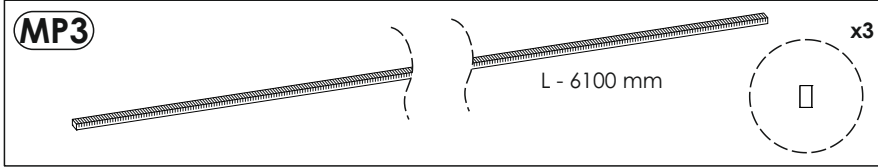
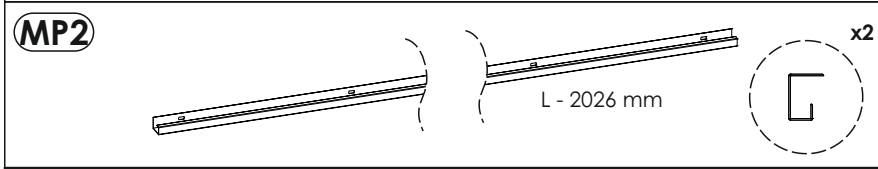
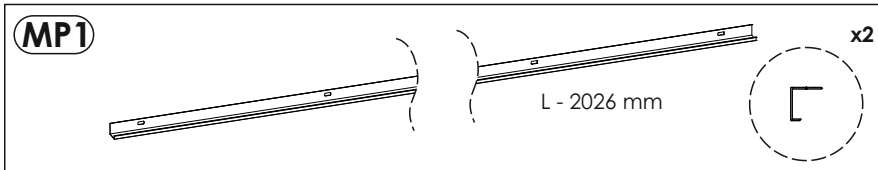
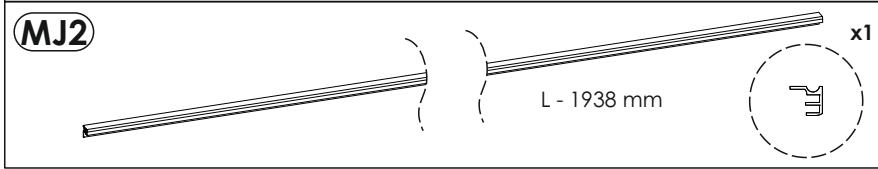
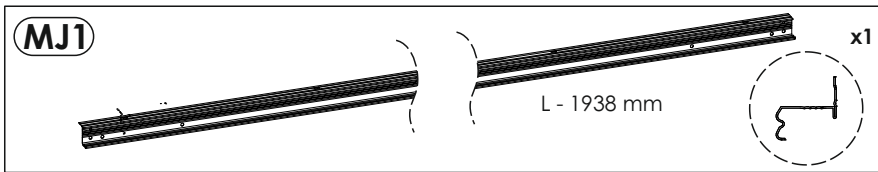
20

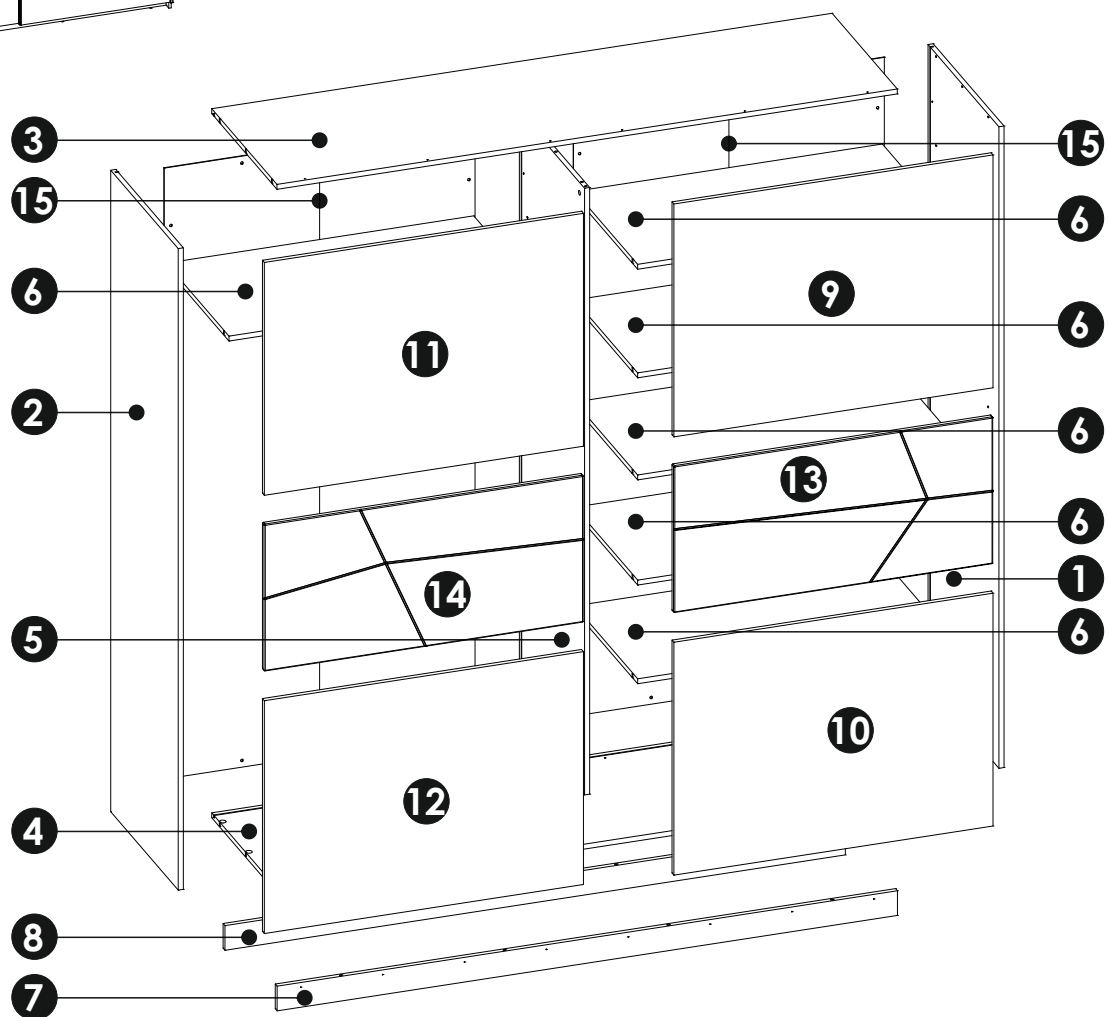
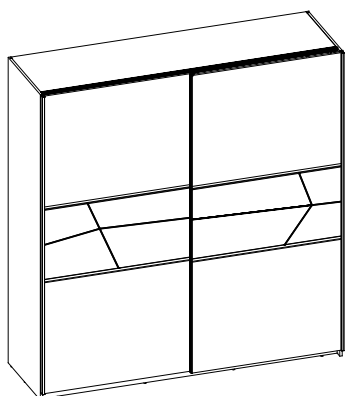
10

0

<p><b>A1</b> 8 x 35 mm x11</p> 	<p><b>C3</b> 5 x 16 mm x28</p> 	<p><b>C5</b> 6,3 x 13 mm x24</p> 
<p><b>DR</b> L - 954 mm x1</p> 	<p><b>E0</b> 20 x 13 mm x39</p> 	<p><b>E1</b> 15 x 12 mm x2</p> 
<p><b>F0</b> x39</p> 	<p><b>F1</b> 6 x 34 mm x2</p> 	<p><b>I2</b> 4 x 16 mm x2</p> 
<p><b>I7</b> 4 x 12 mm x14</p> 	<p><b>I8</b> 3,5 x 16 mm x48</p> 	<p><b>N5</b> 3,5 x 16 mm x50</p> 
<p><b>N6</b> 3,5 x 25 mm x6</p> 	<p><b>PR</b> L - 998 mm x4</p> 	
<p><b>O2</b> x14</p> 	<p><b>Q9</b> x2</p> 	<p><b>R3</b> x24</p> 
<p><b>S13</b> x2</p>  <p>Ø8</p>	<p><b>W</b> x8</p> 	<p><b>Z1</b> x2</p> 

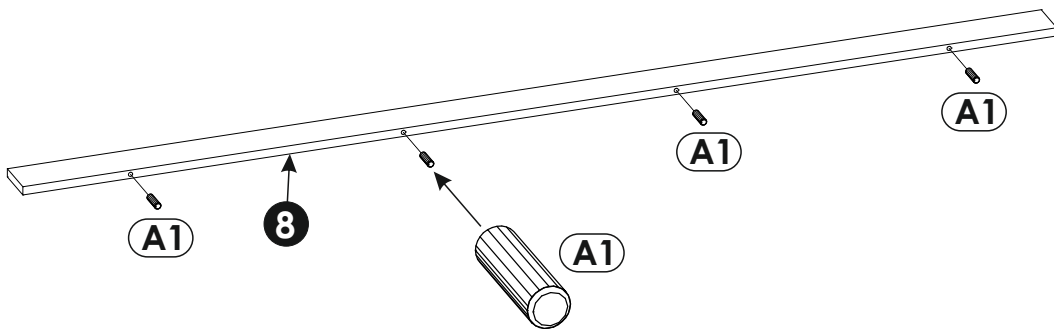
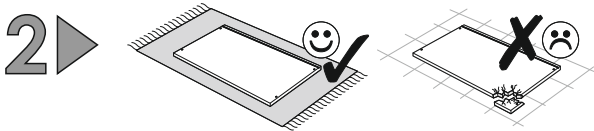
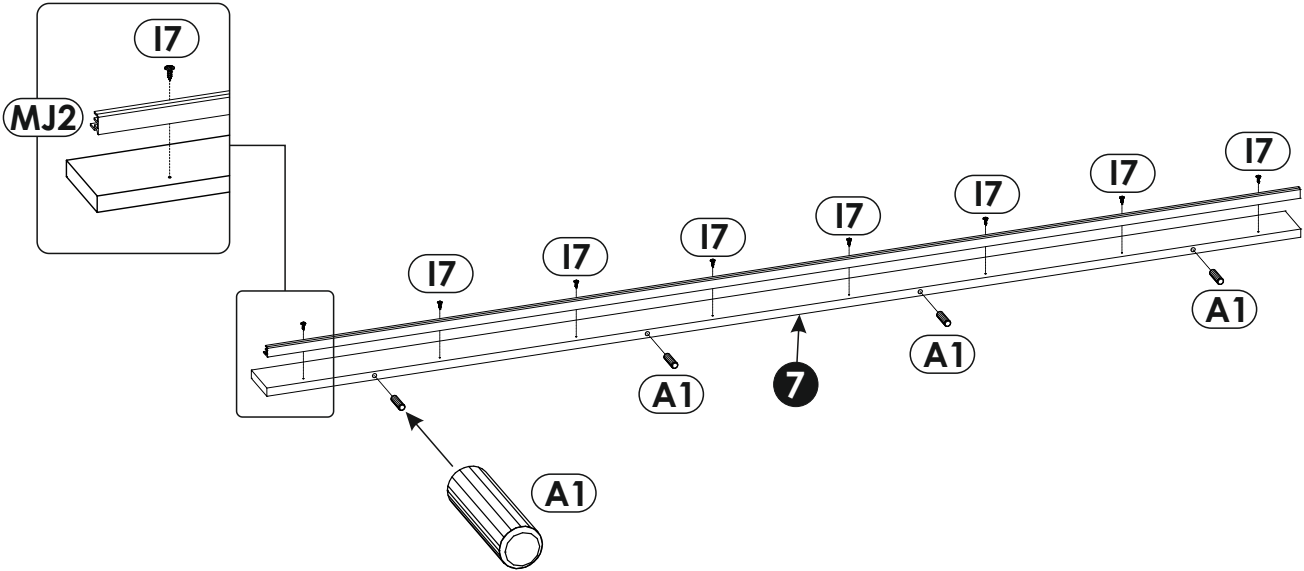
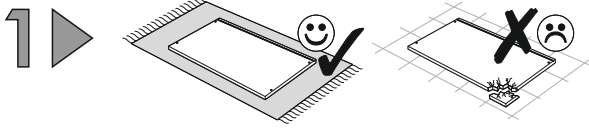
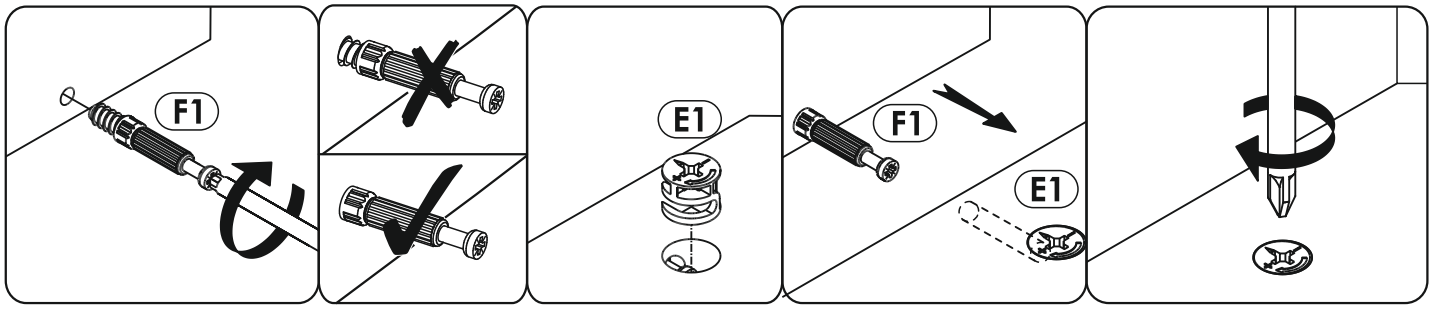


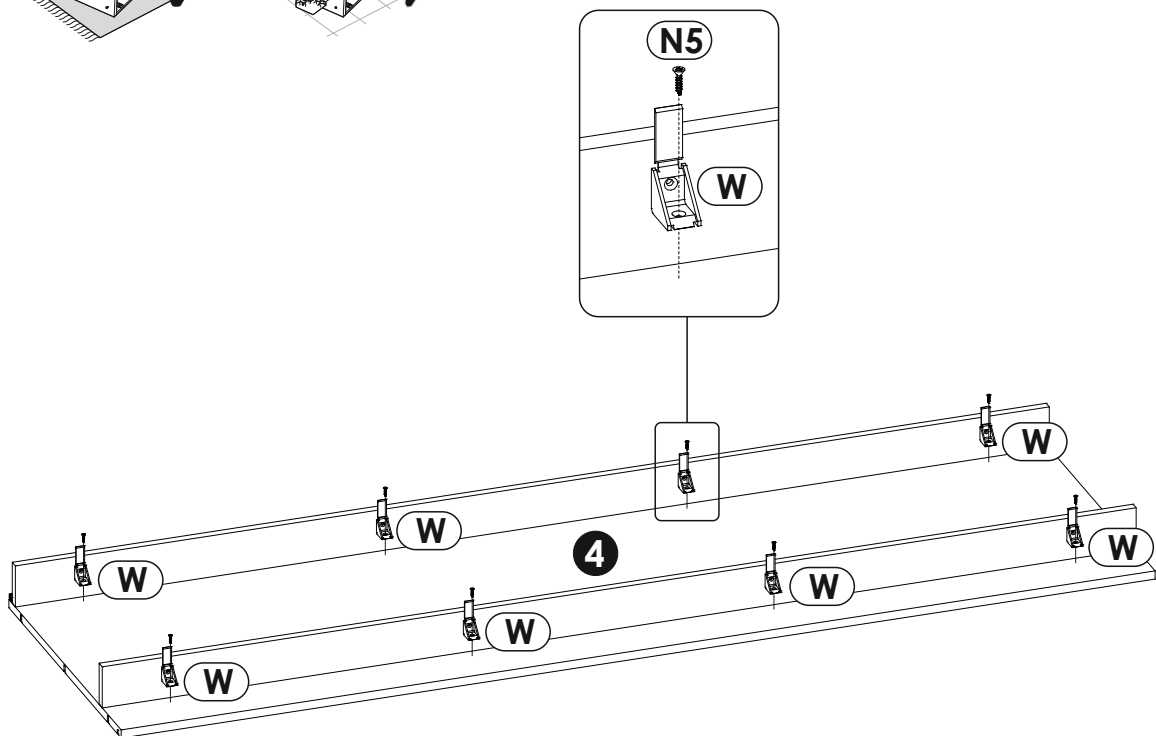
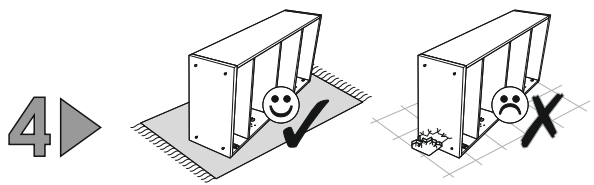
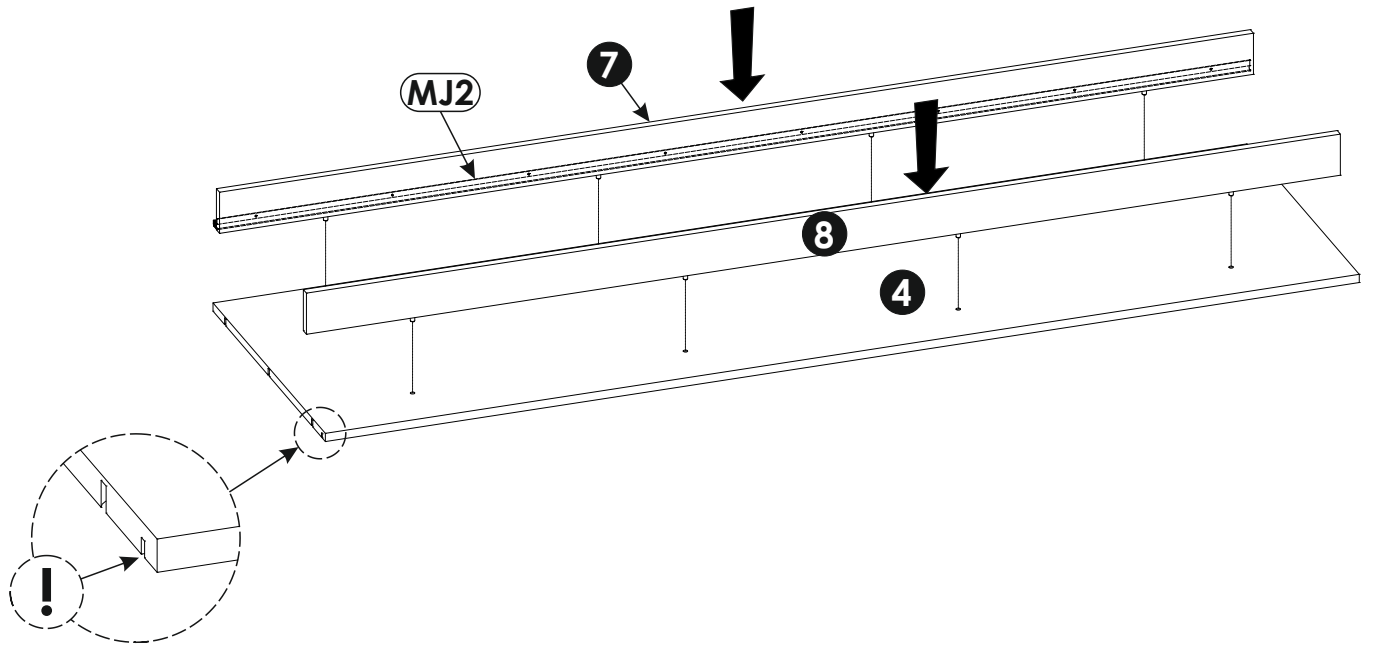
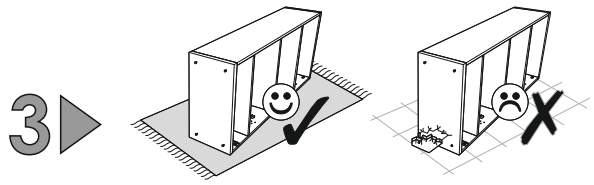


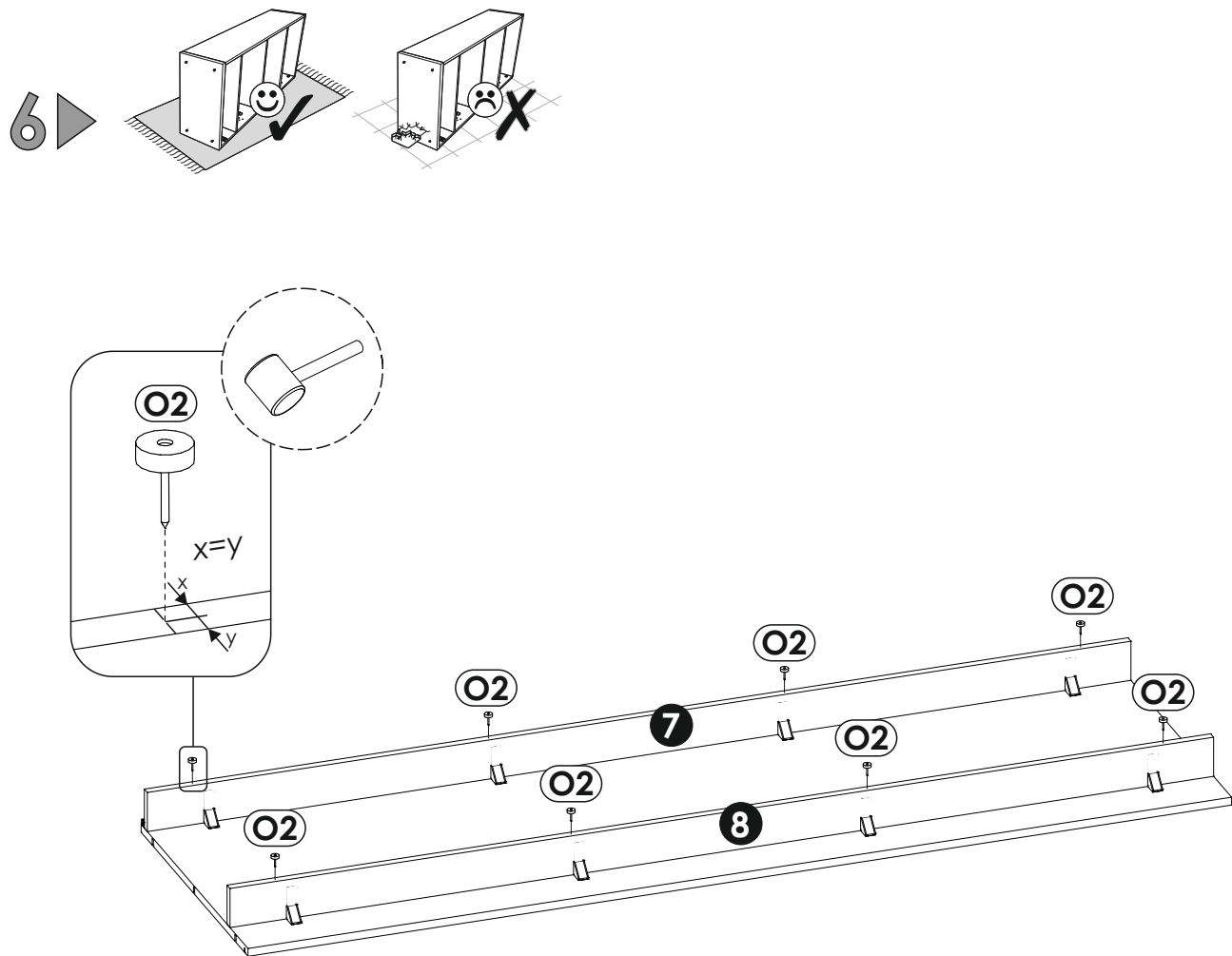
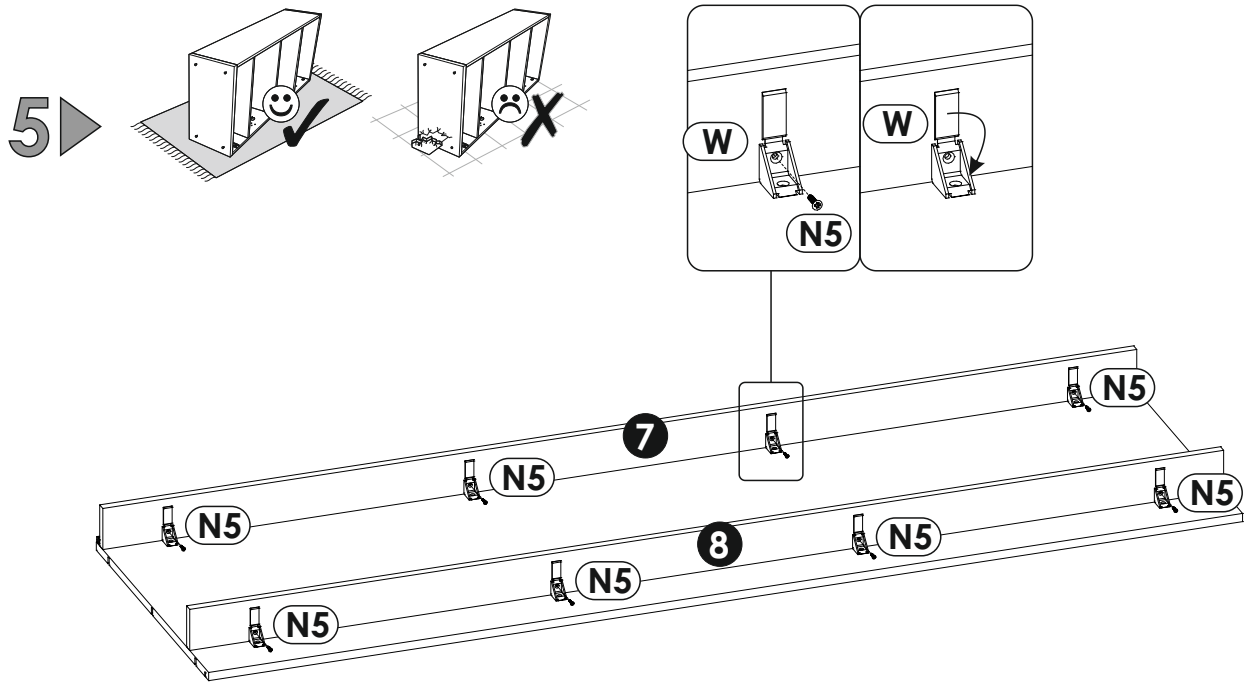


<b>1</b>	2080	609	16	x1	6/6
<b>2</b>	2080	580	16	x1	6/6
<b>3</b>	1940	560	16	x1	3/6
<b>4</b>	1940	579	16	x1	4/6
<b>5</b>	1967	560	16	x1	5/6
<b>6</b>	962	540	16	x6	3/6
<b>7</b>	1940	80	16	x1	5/6

<b>8</b>	1940	80	16	x1	5/6
<b>9</b>	998	755	16	x1	2/6
<b>10</b>	998	755	16	x1	2/6
<b>11</b>	998	755	16	x1	2/6
<b>12</b>	998	755	16	x1	2/6
<b>13</b>	998	476	16	x1	5/6
<b>14</b>	998	476	16	x1	5/6
<b>15</b>	1981	972	3	x2	5/6 6/6

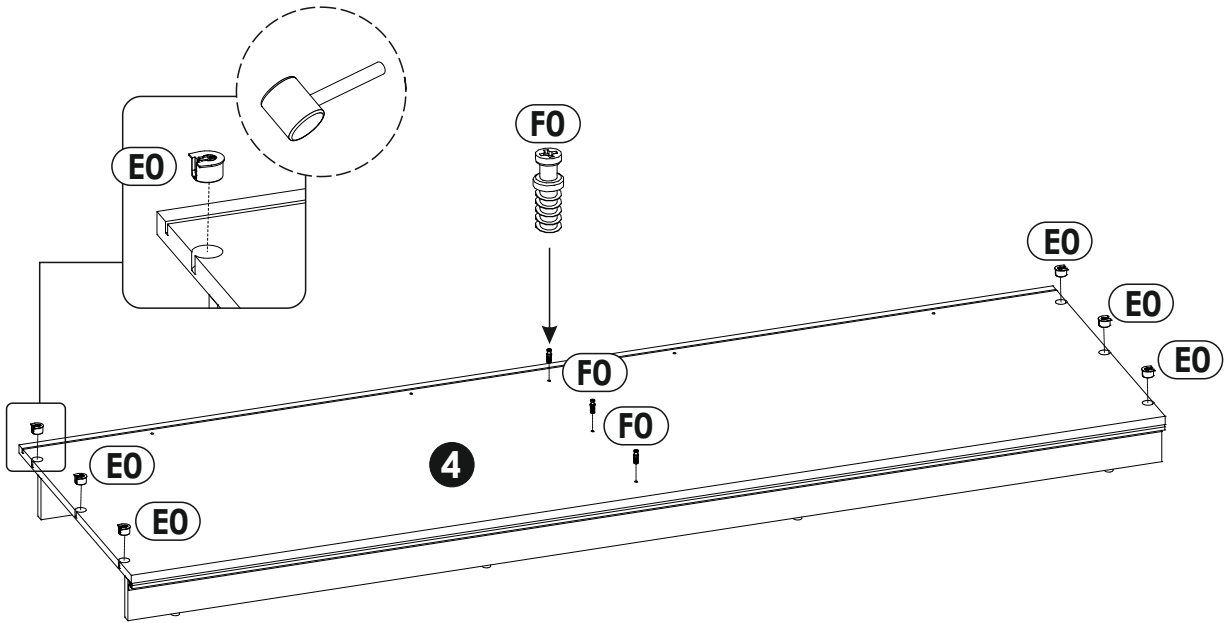




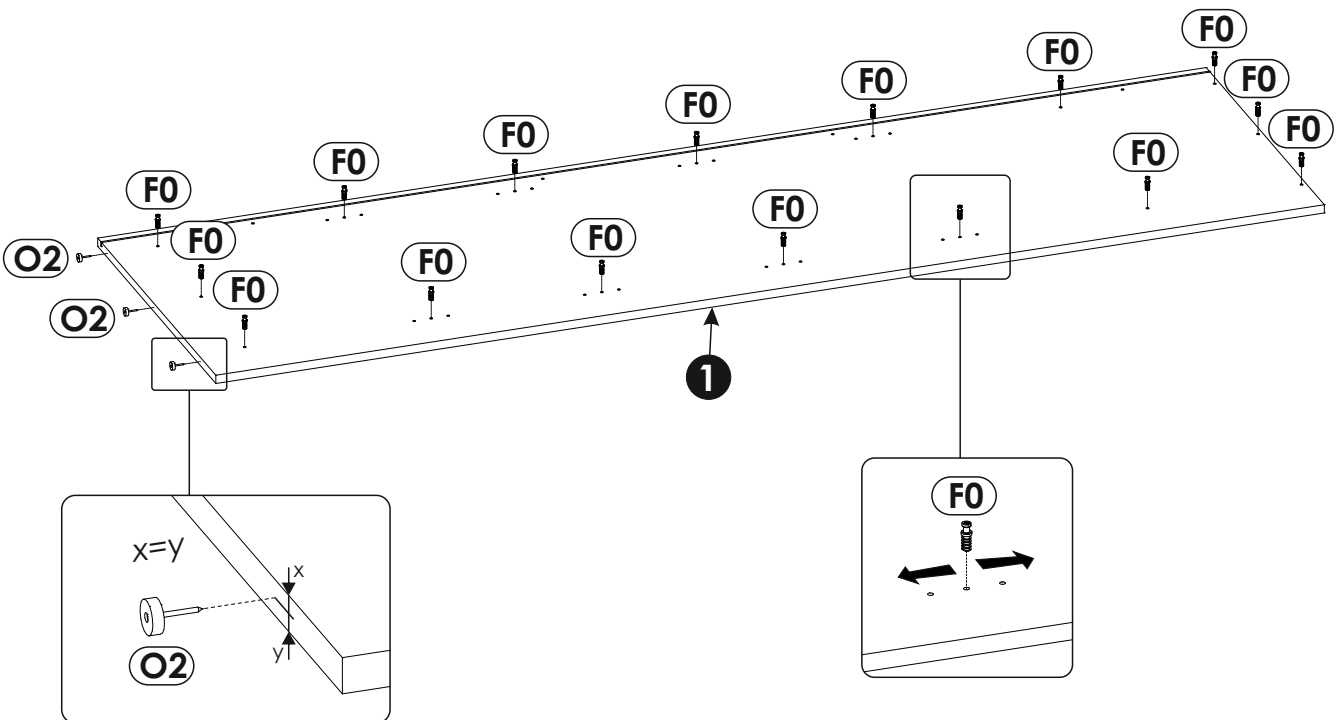
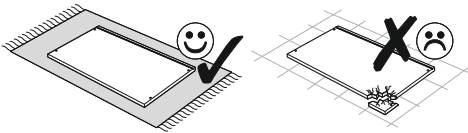




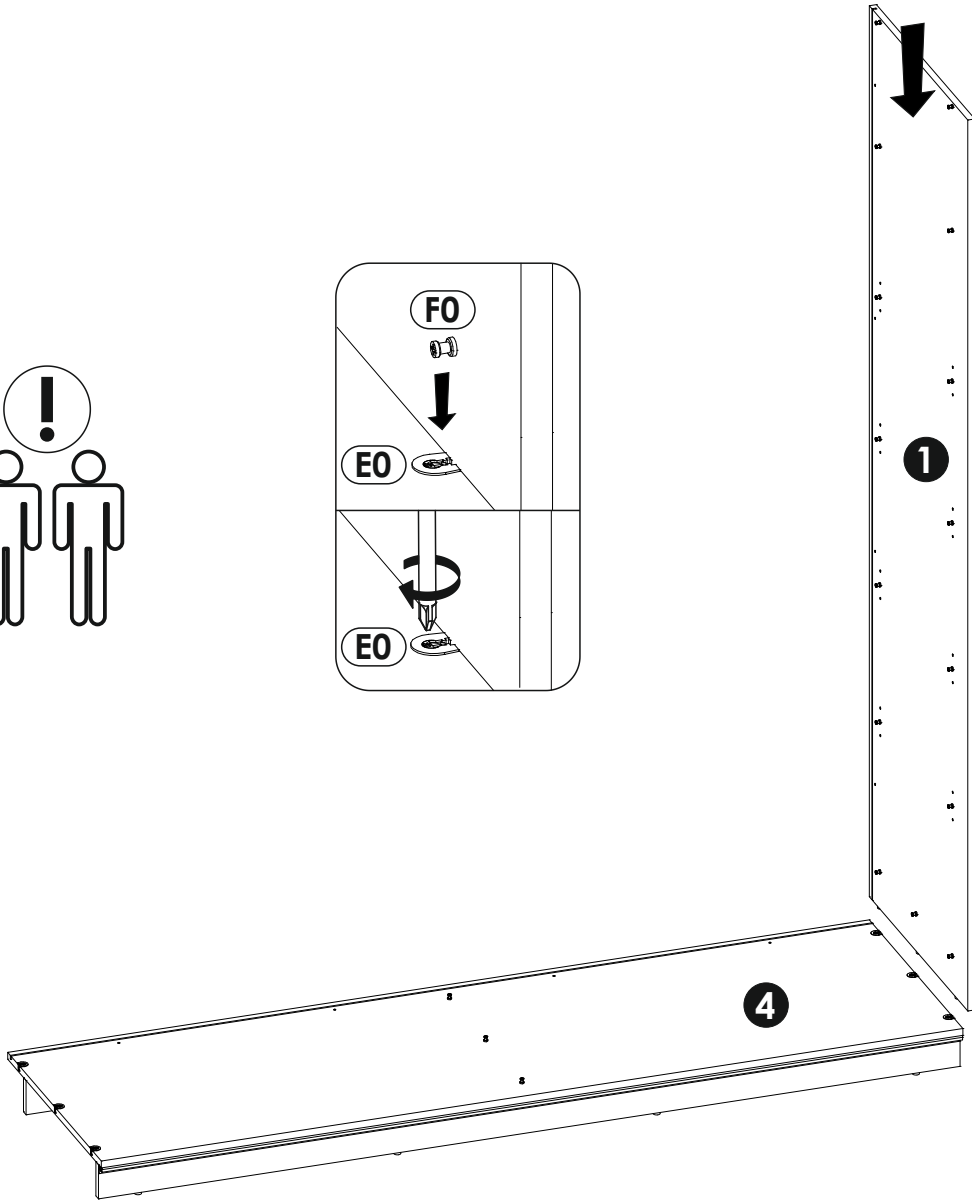
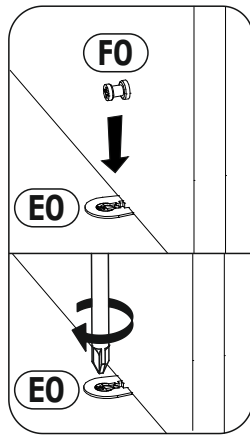
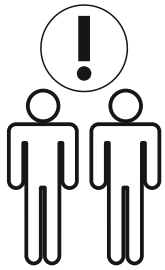
7 ▶



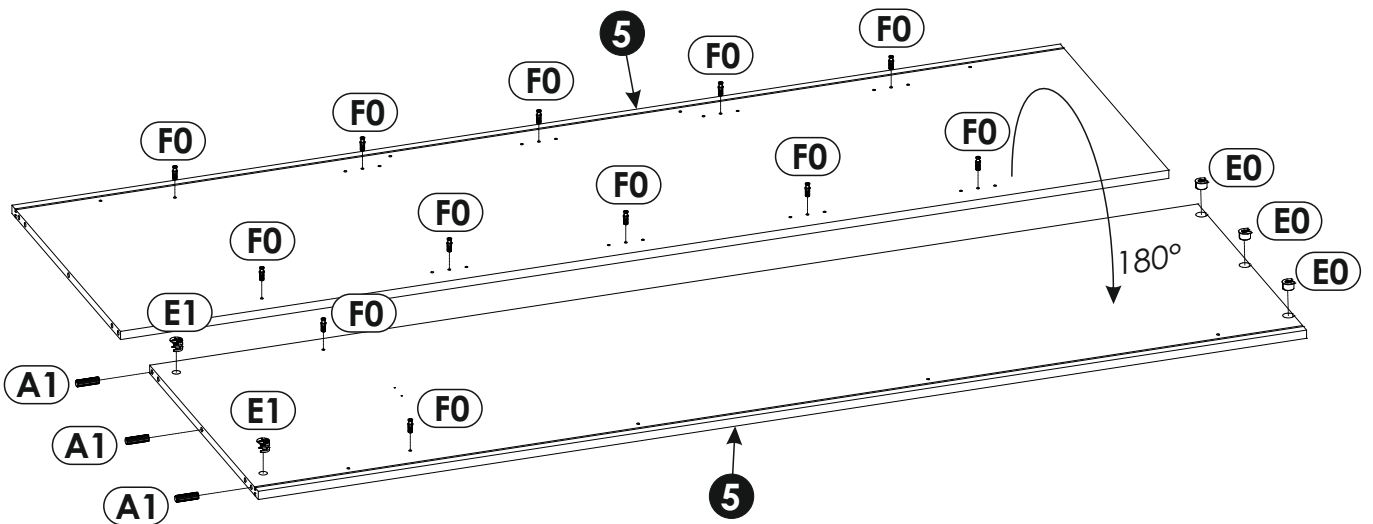
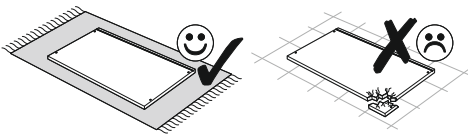
8 ▶



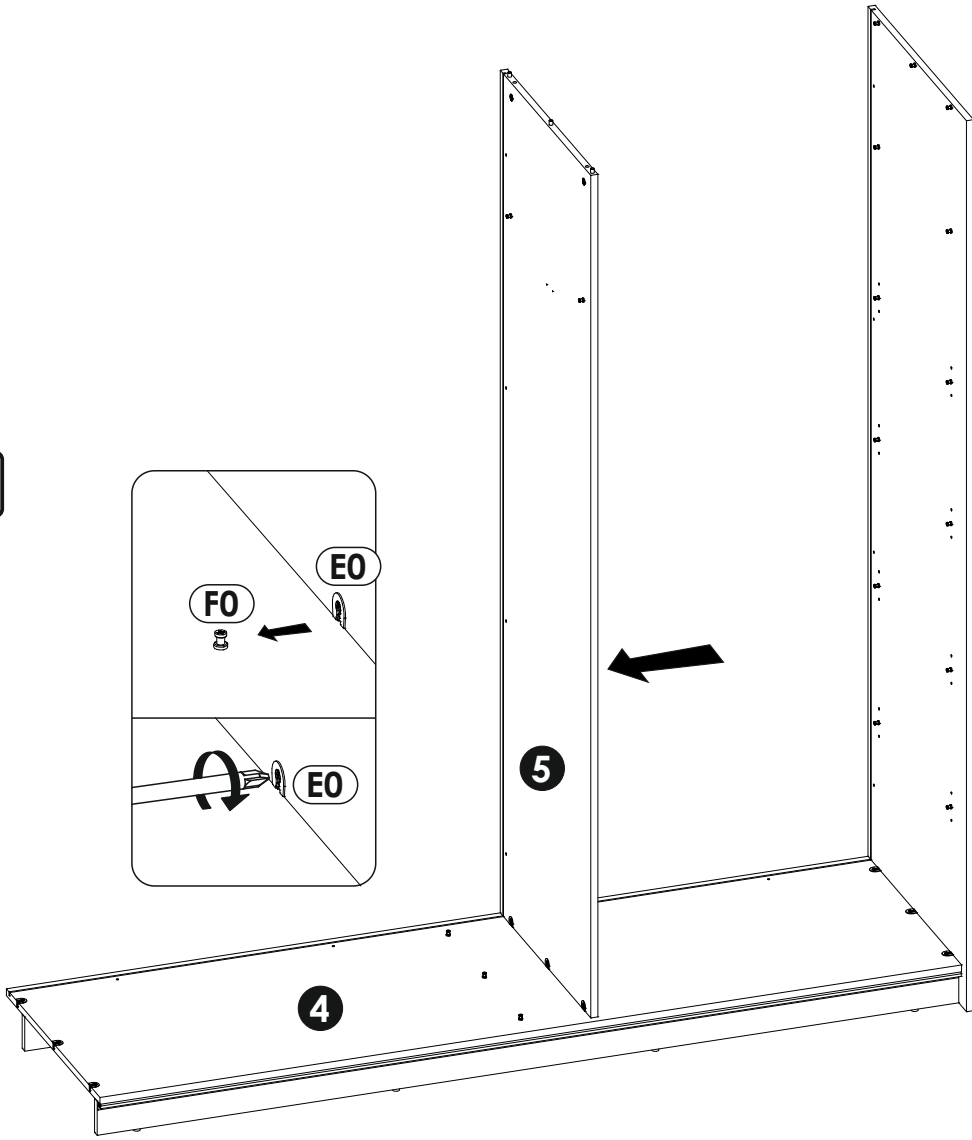
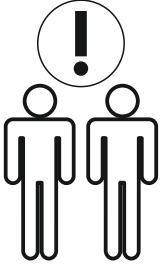
9 ▶



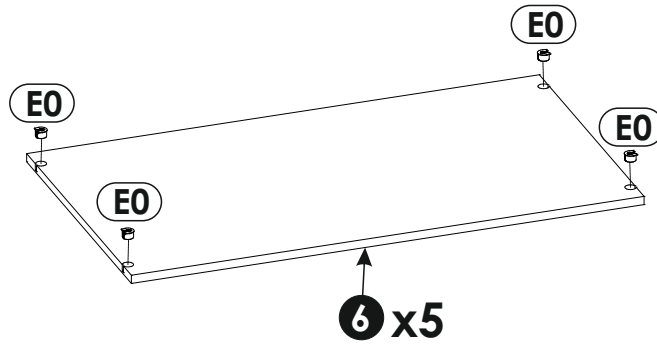
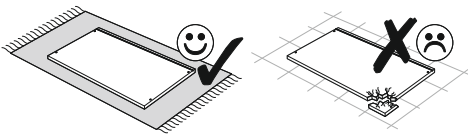
10 ▶



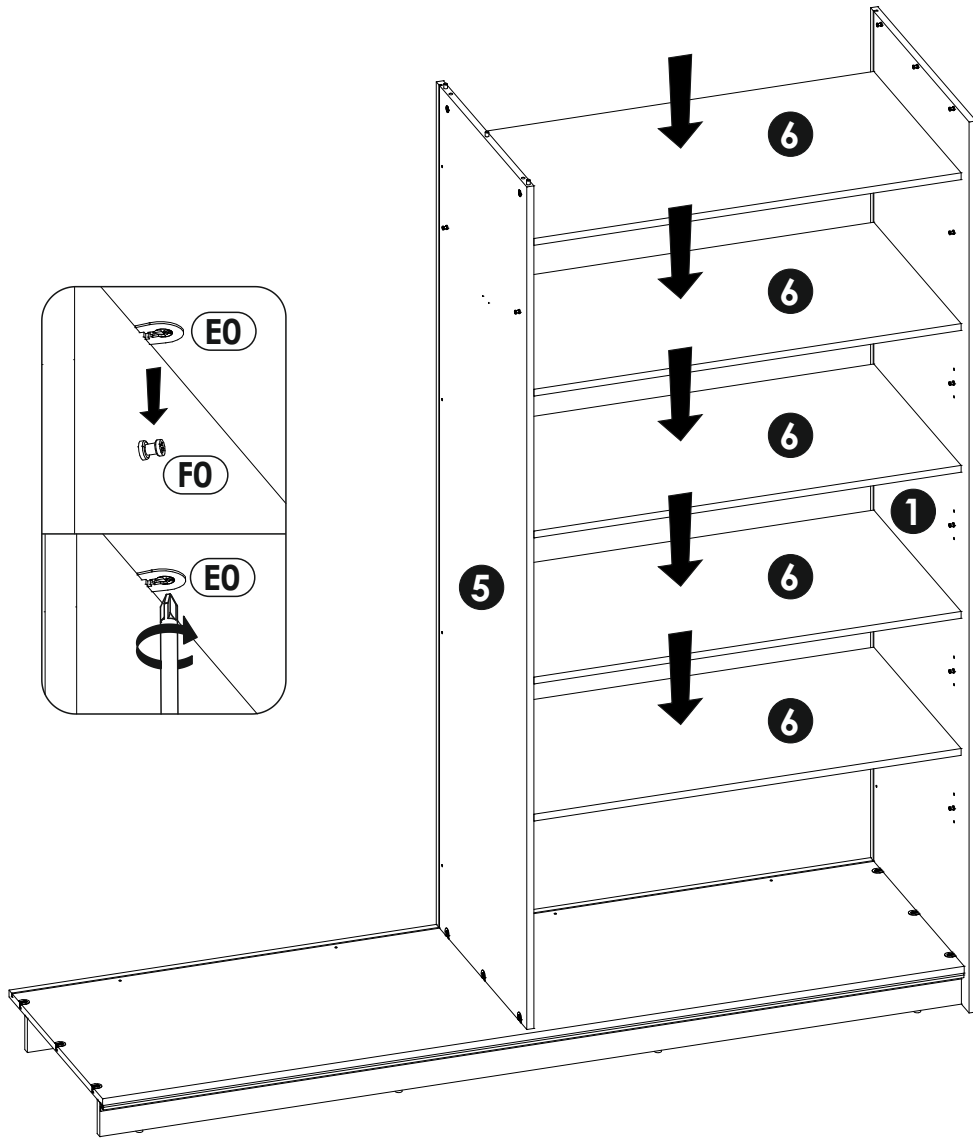
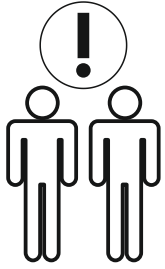
11 ▶



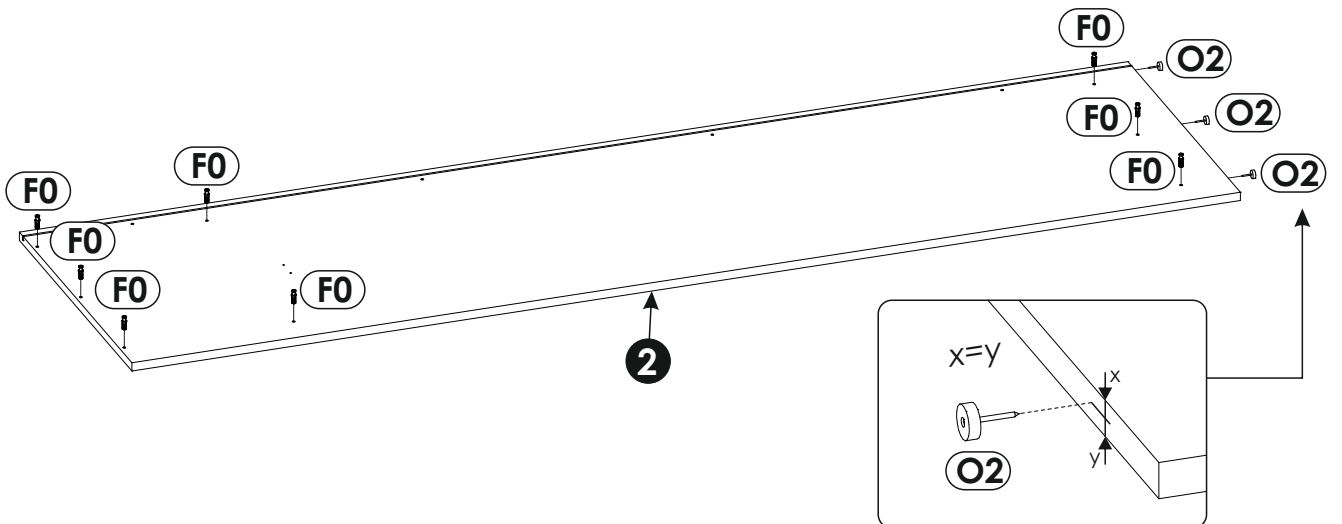
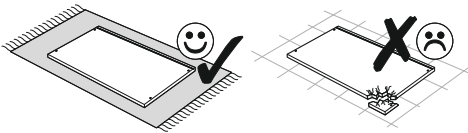
12 ▶



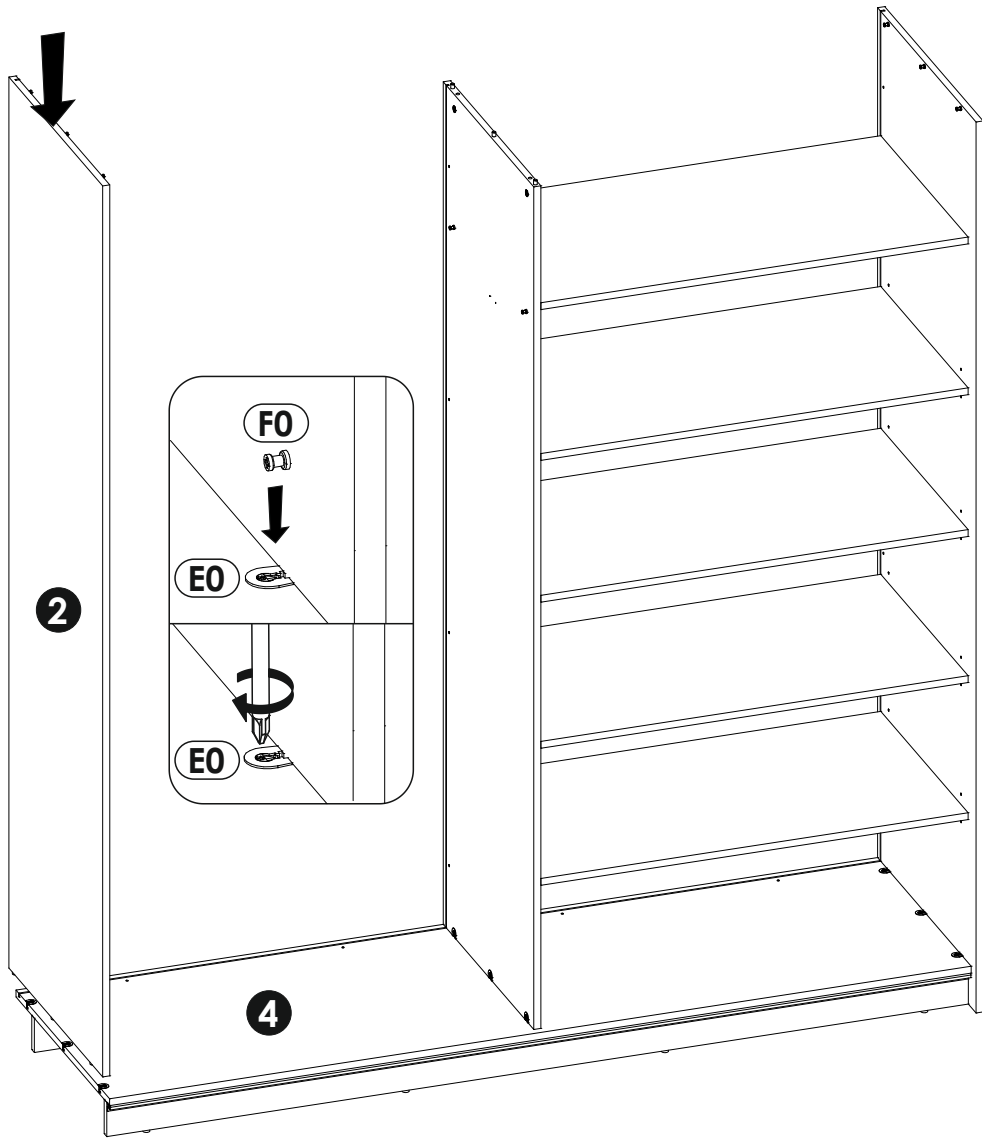
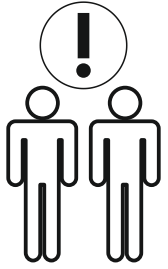
13 ▶



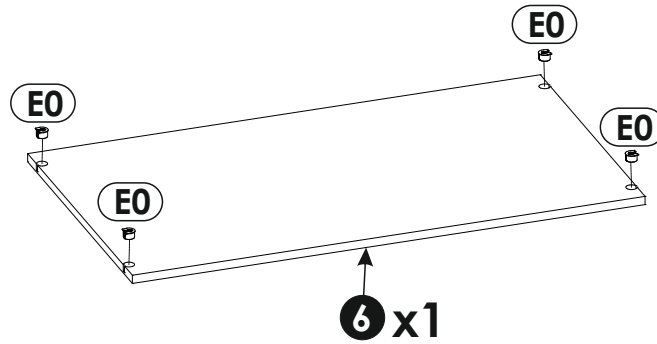
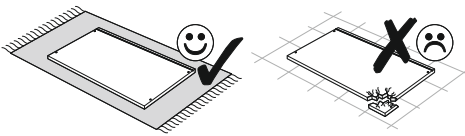
14 ▶



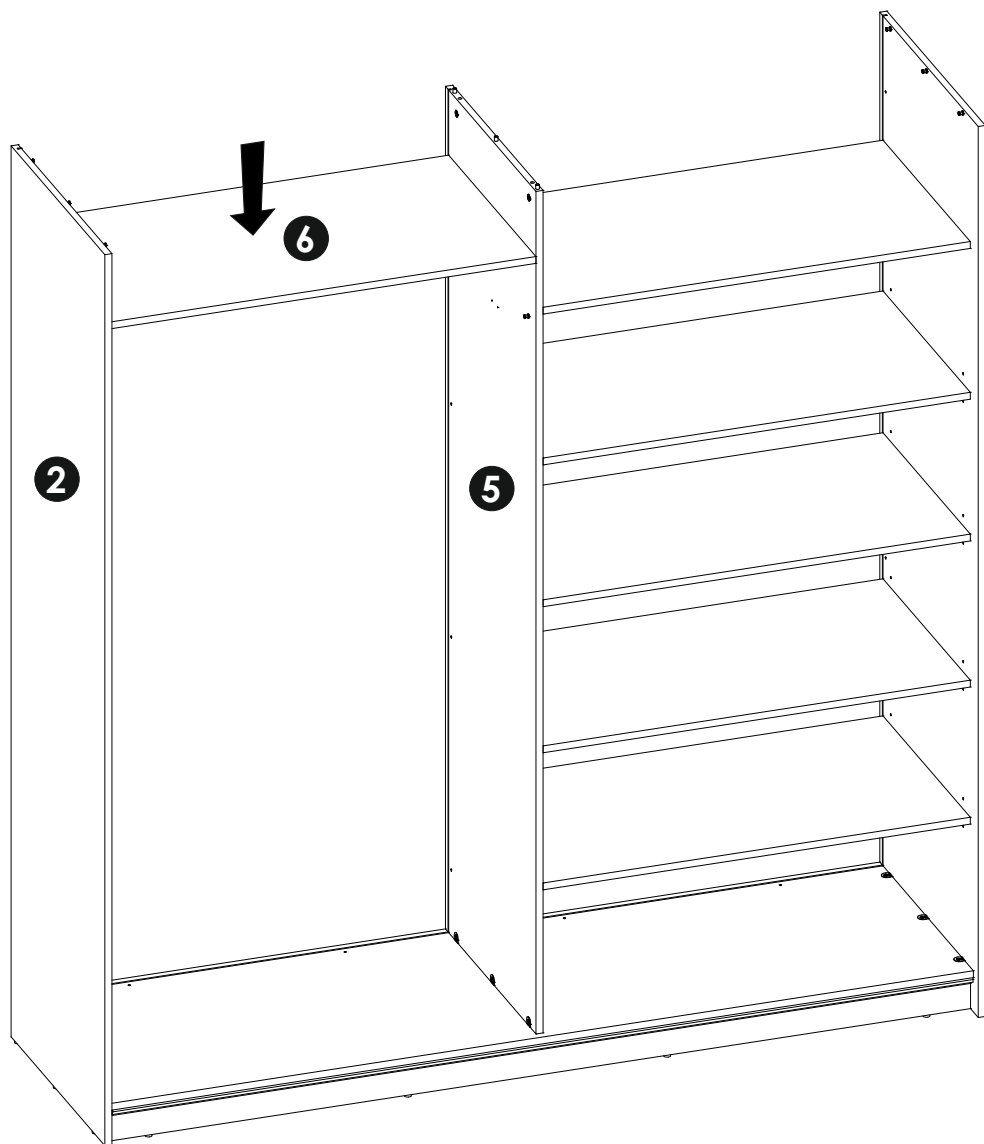
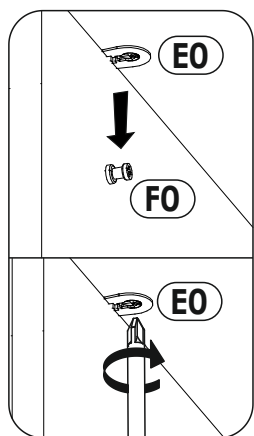
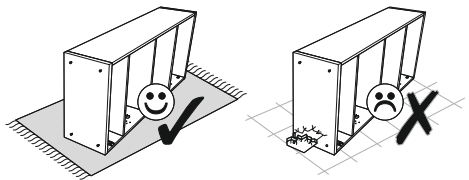
15▶



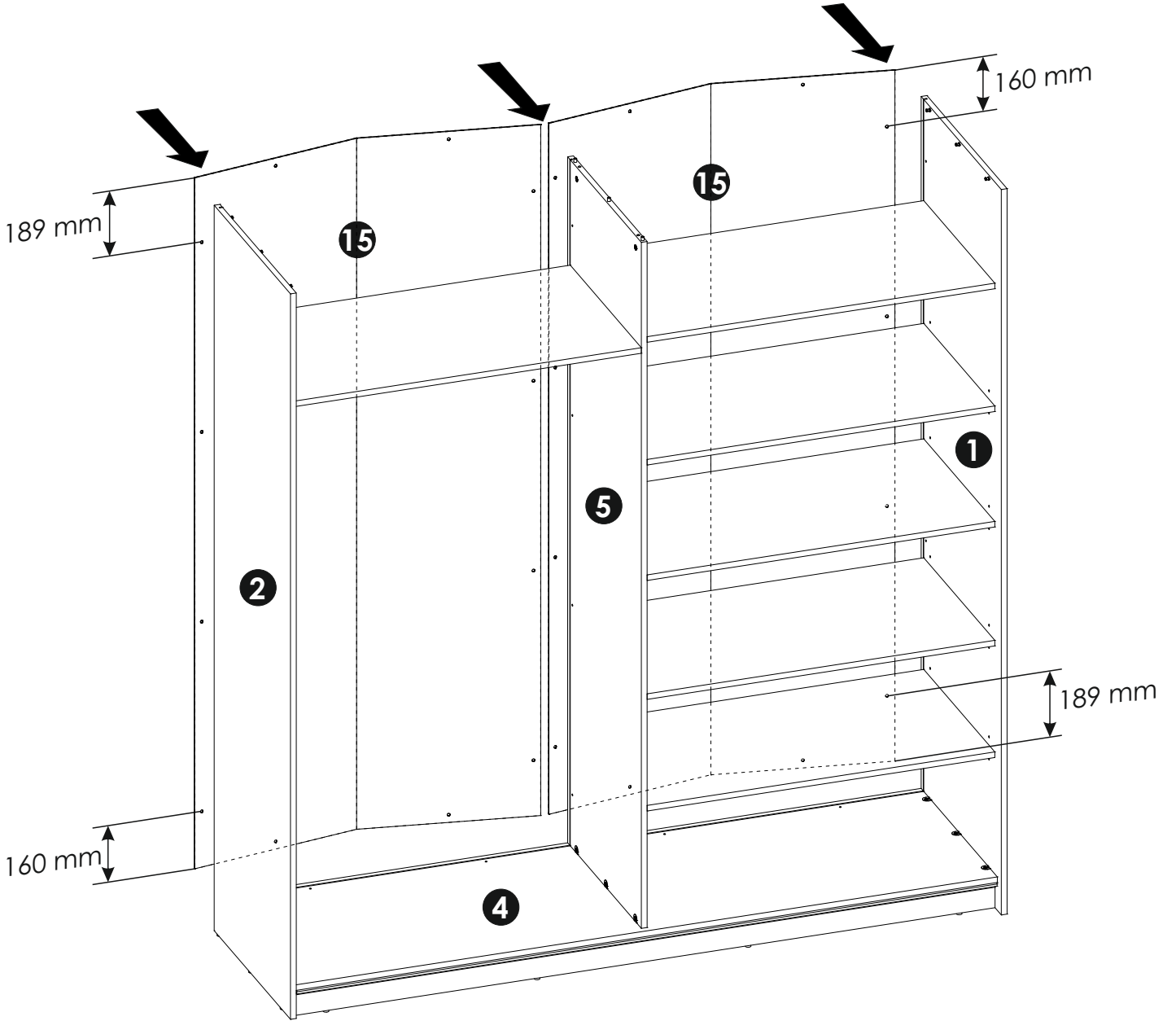
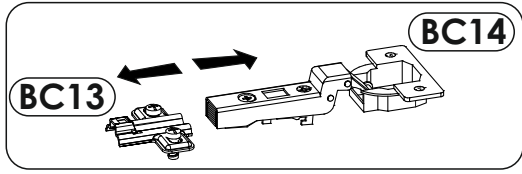
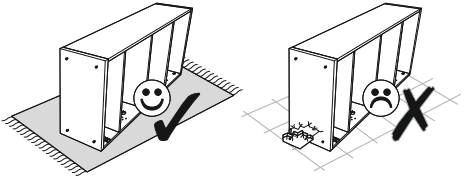
16▶



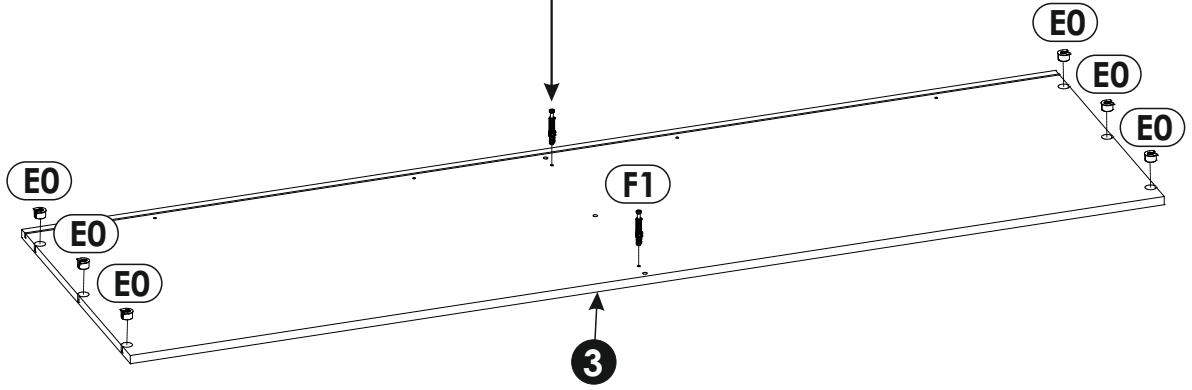
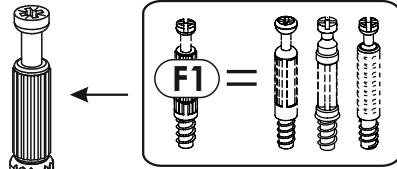
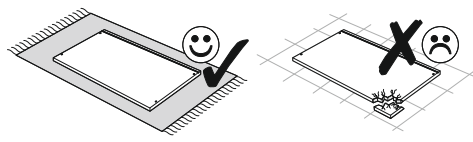
17 ▶



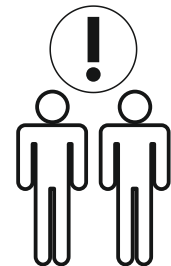
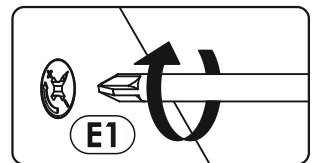
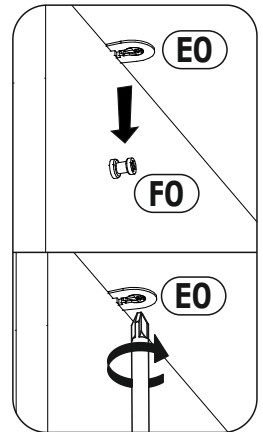
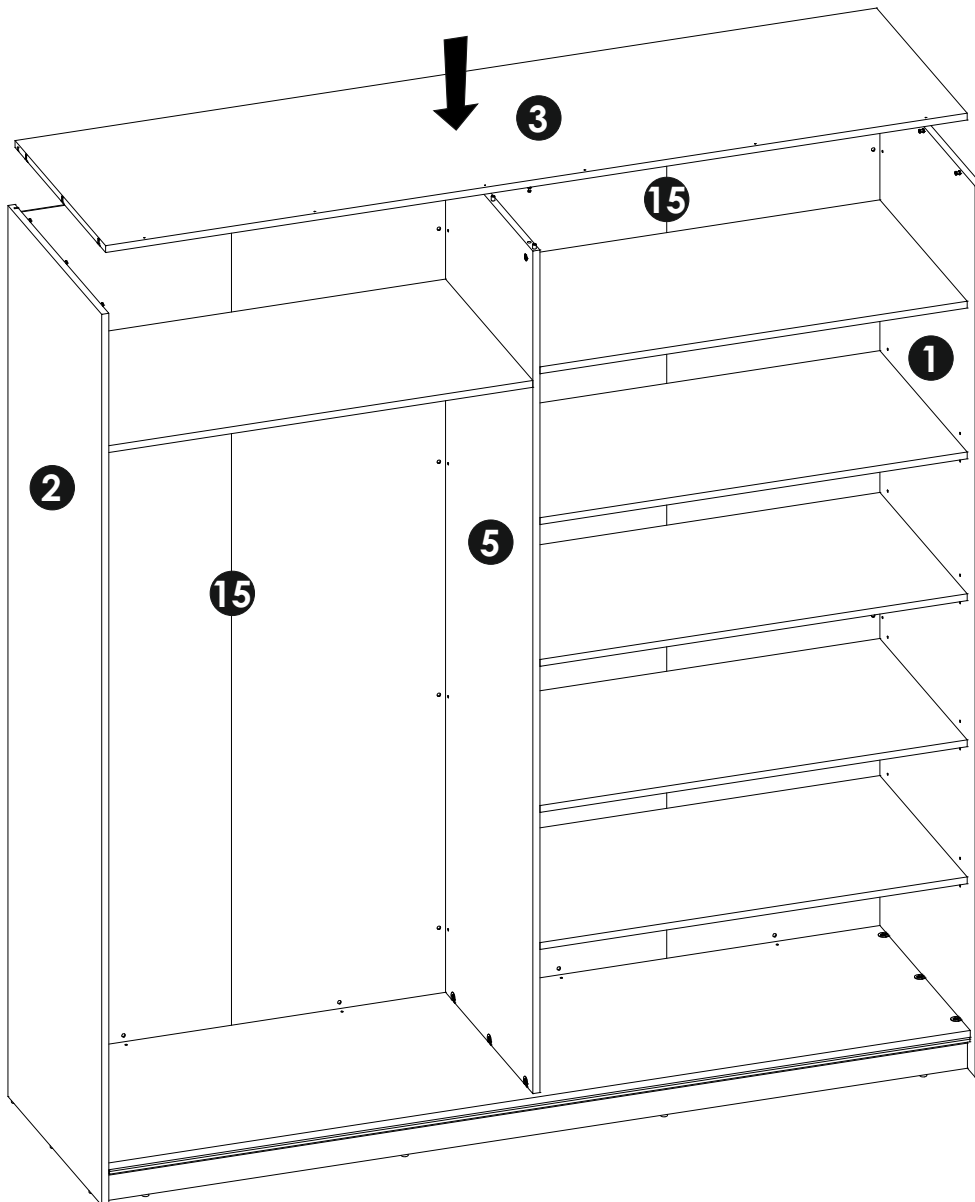
18 ▶



19▶

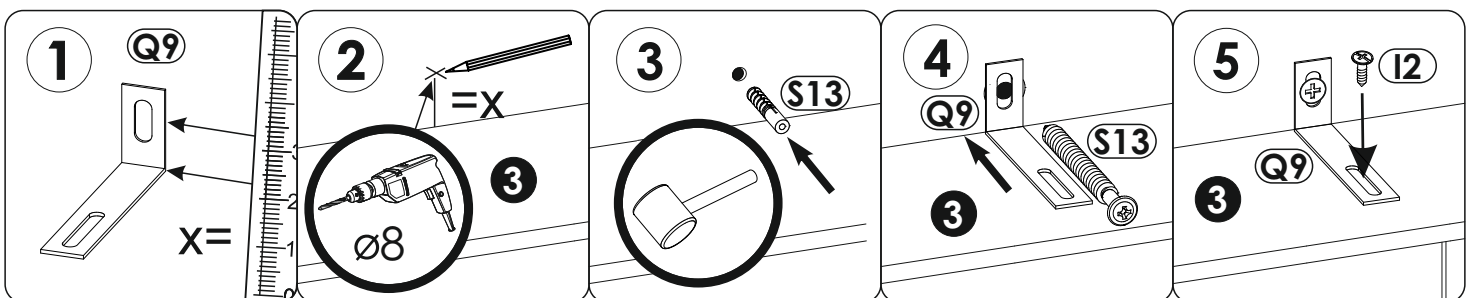
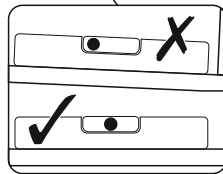
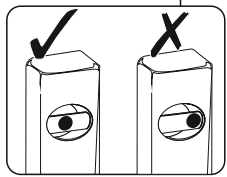
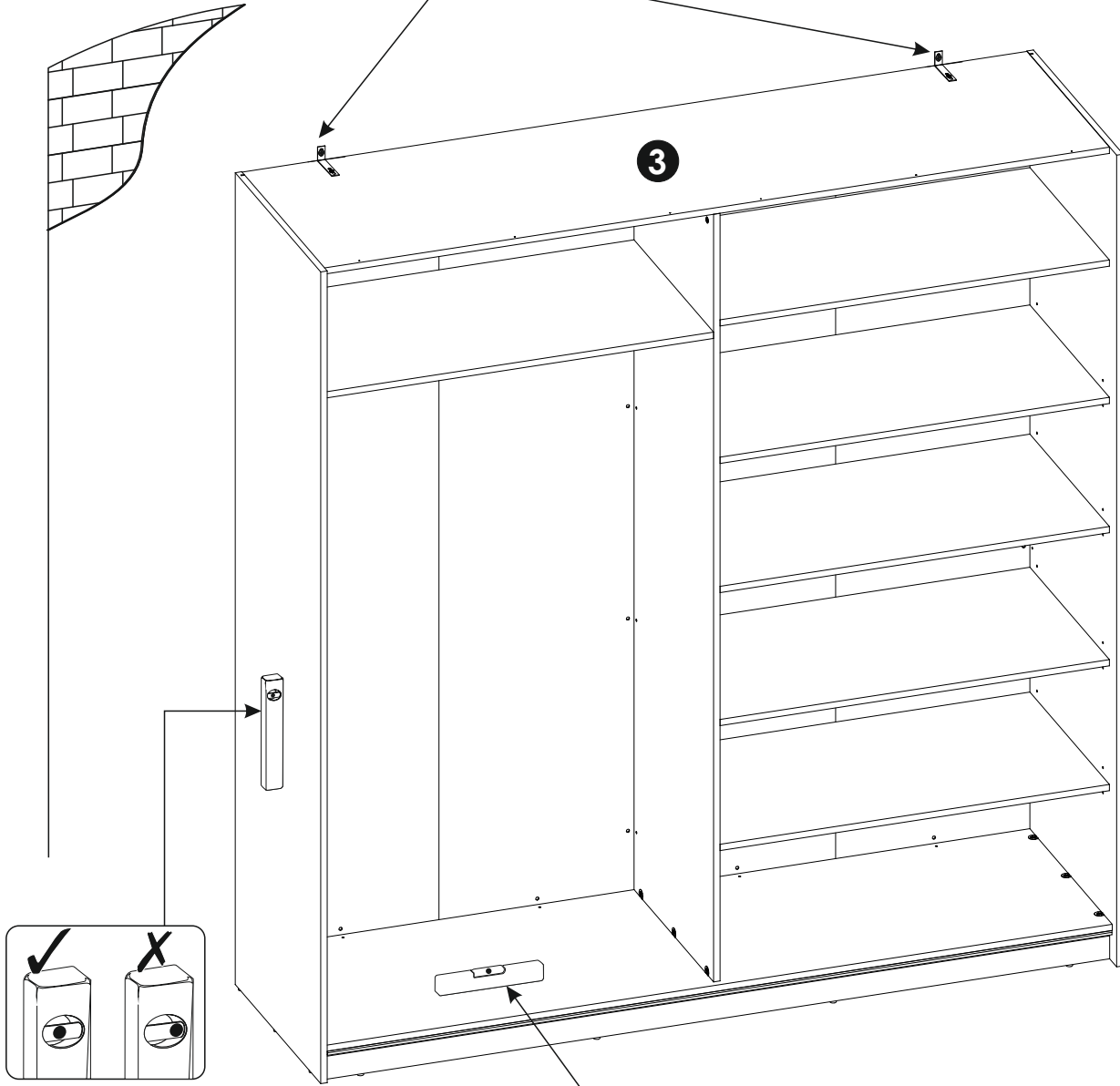
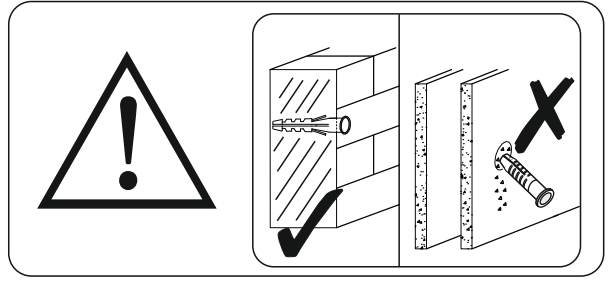
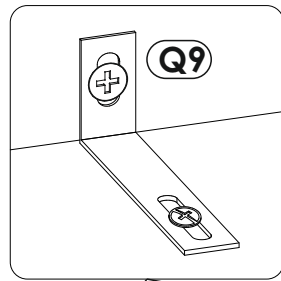


20▶

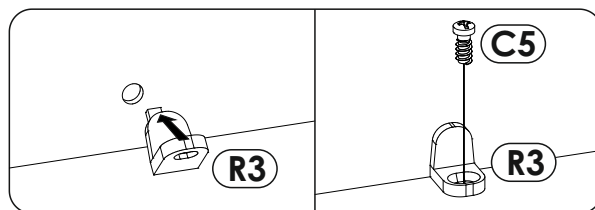
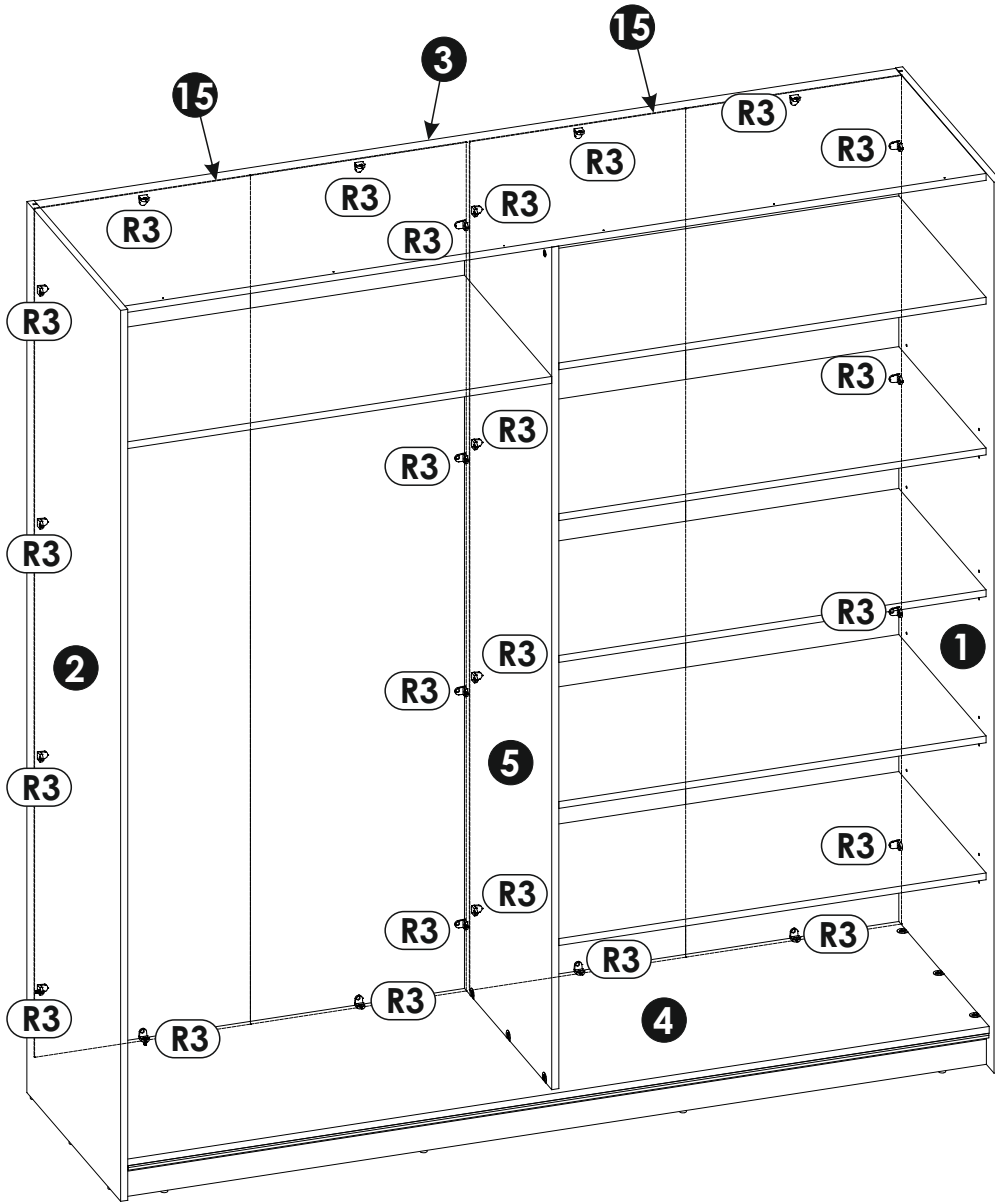
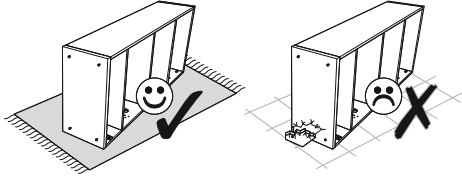


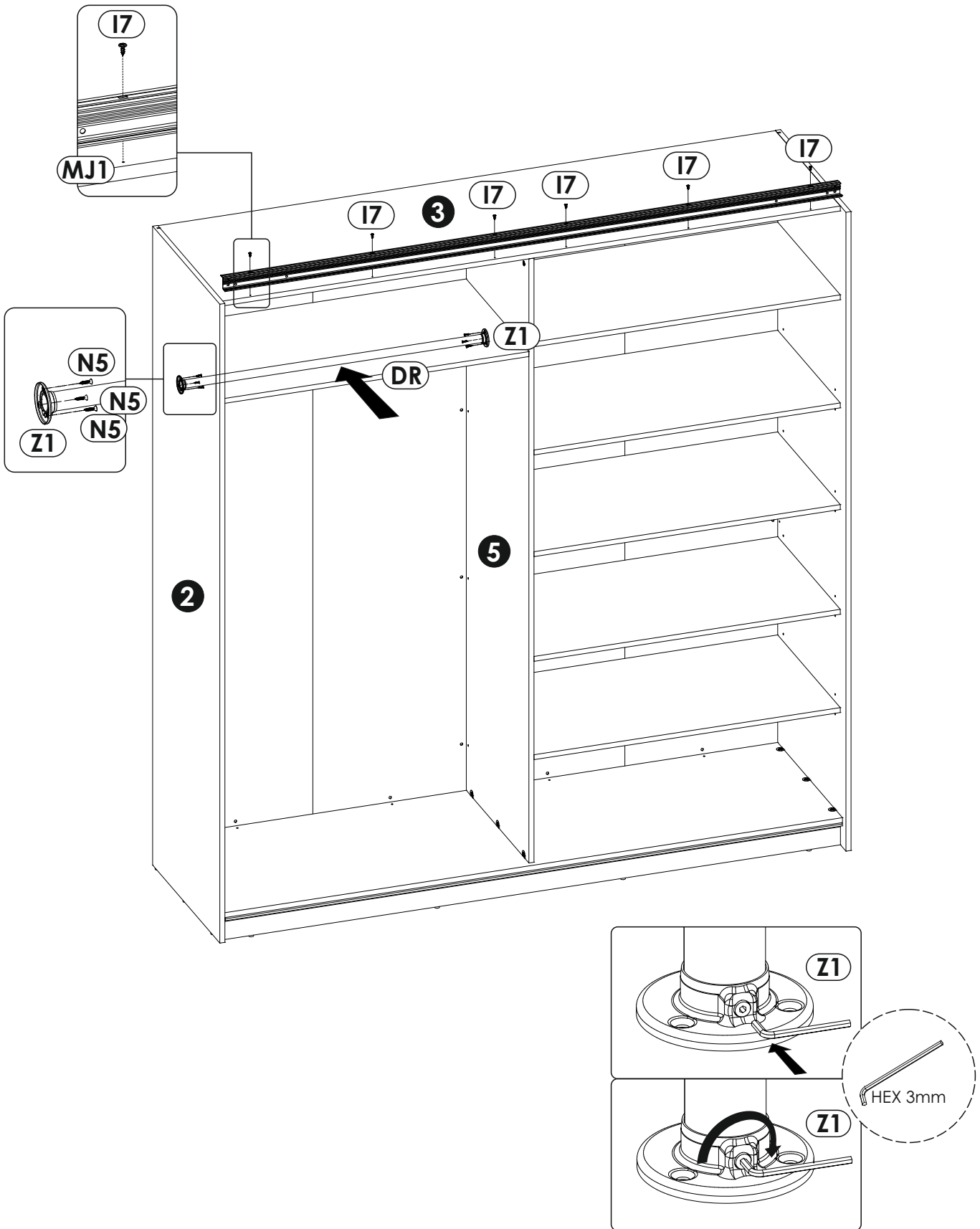


21 ▶

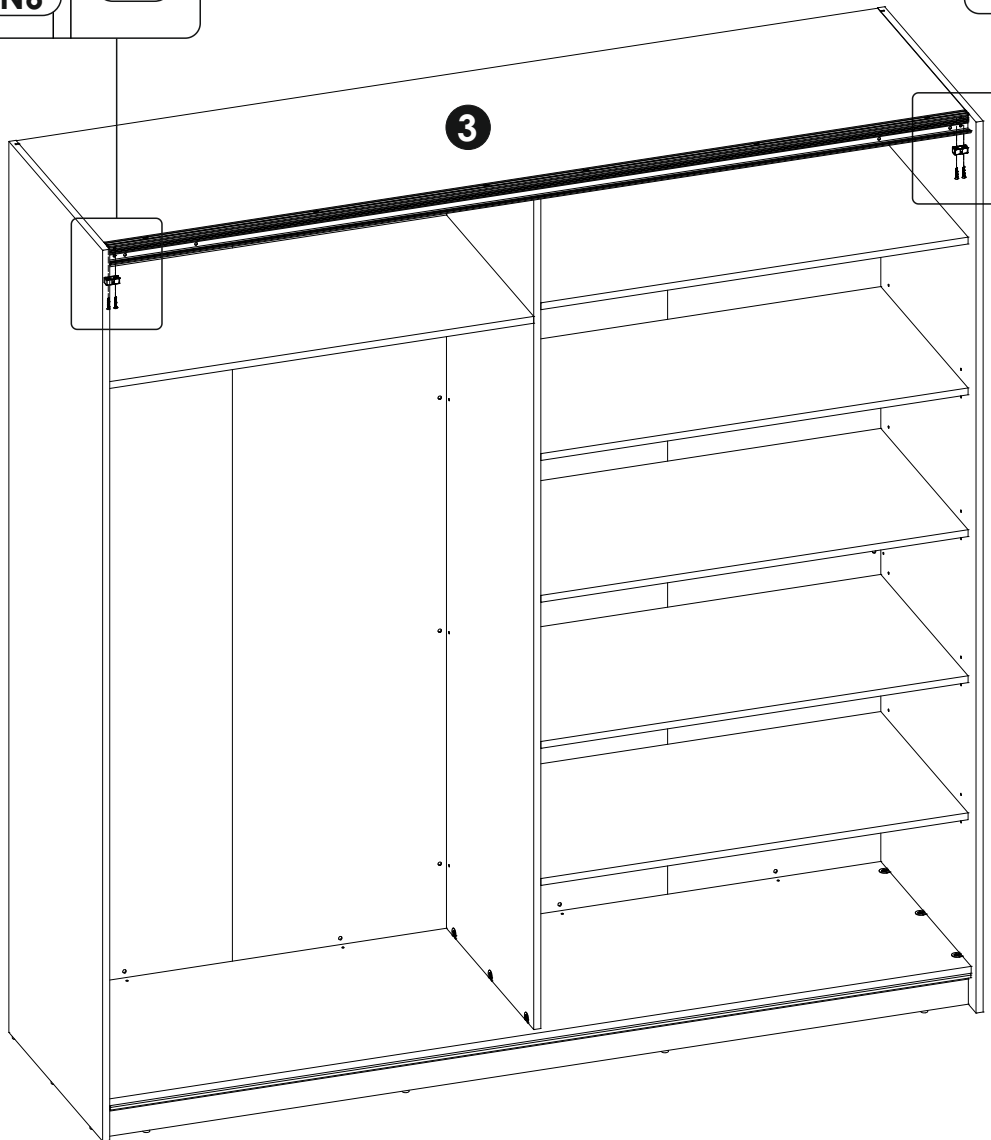
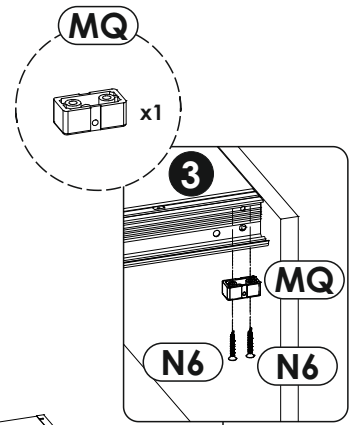
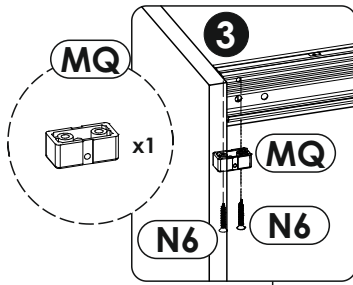


22 ▶

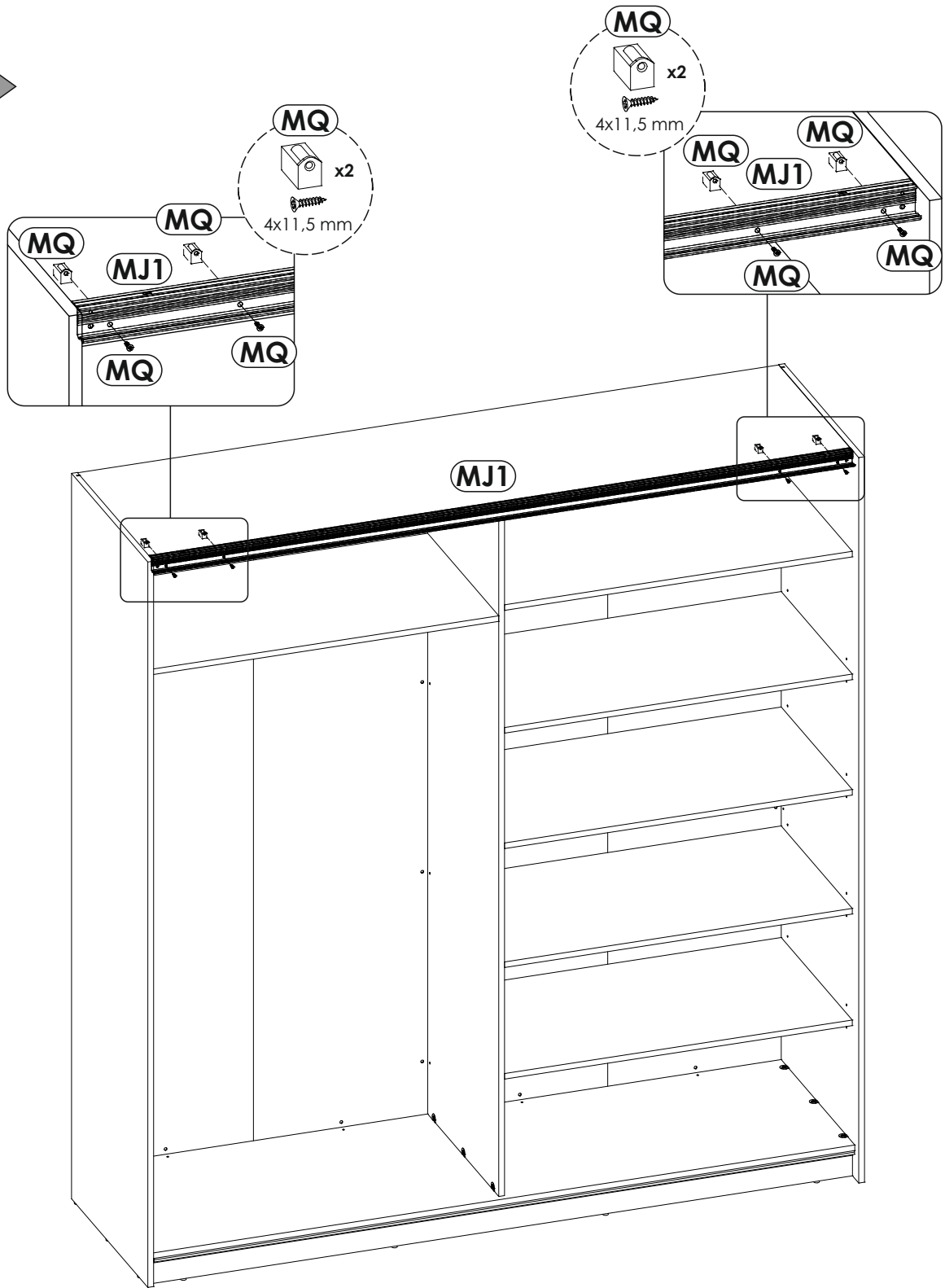


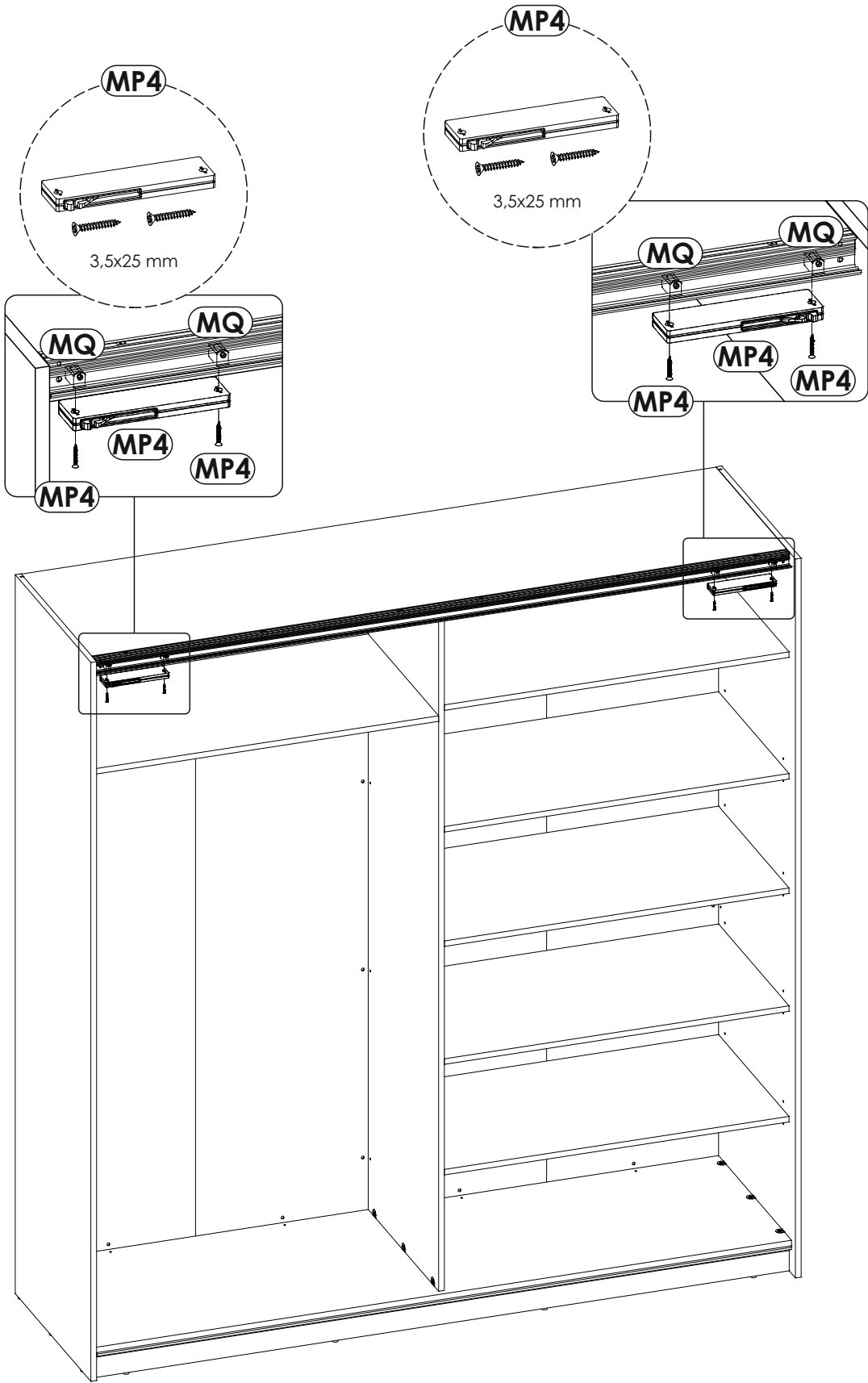


24 ▶

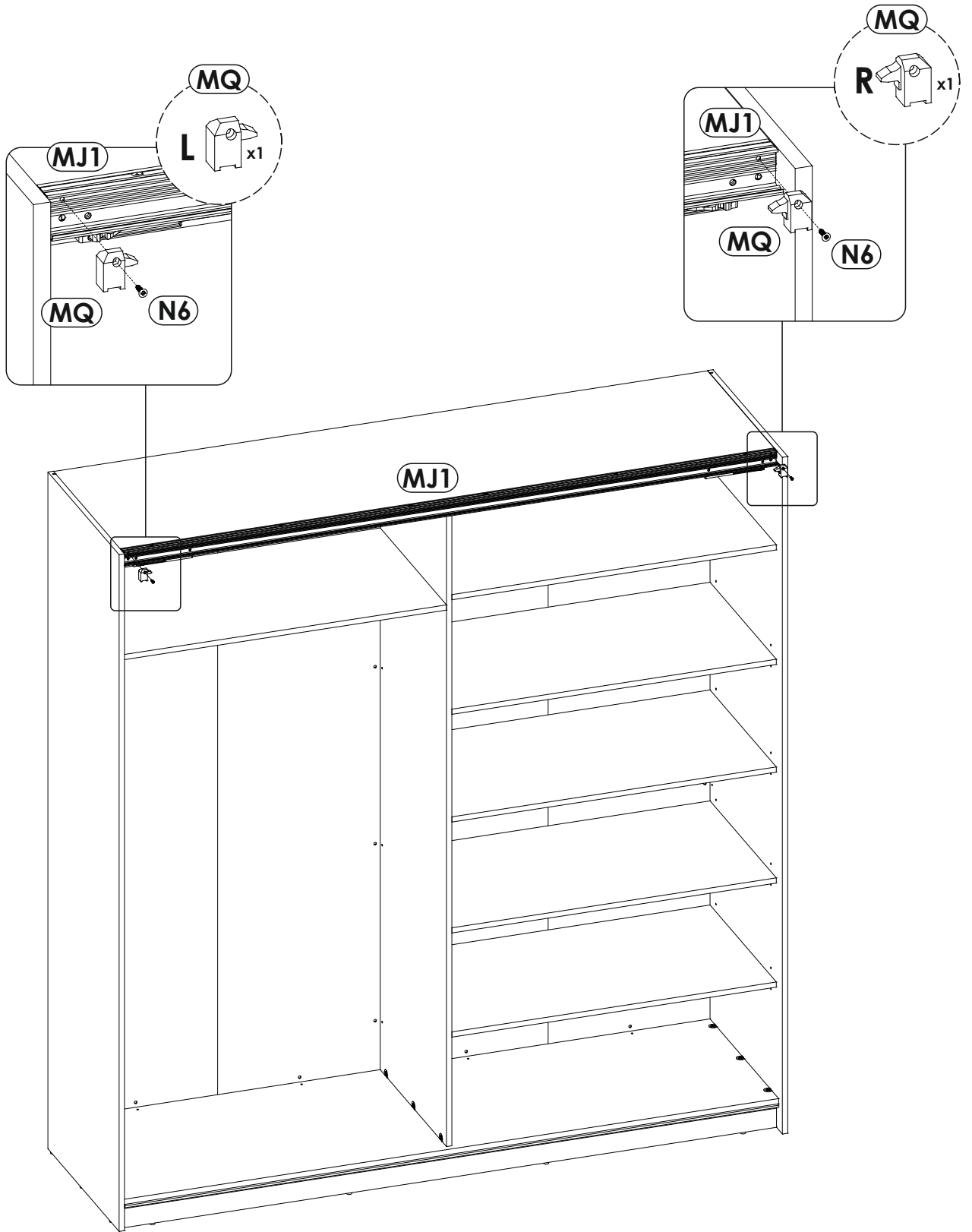


25 ▶

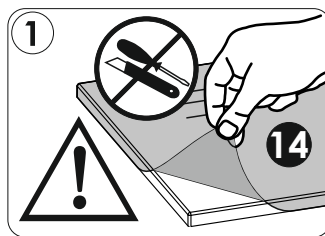
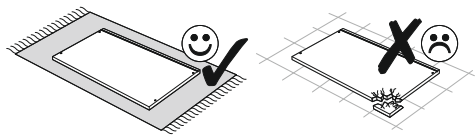




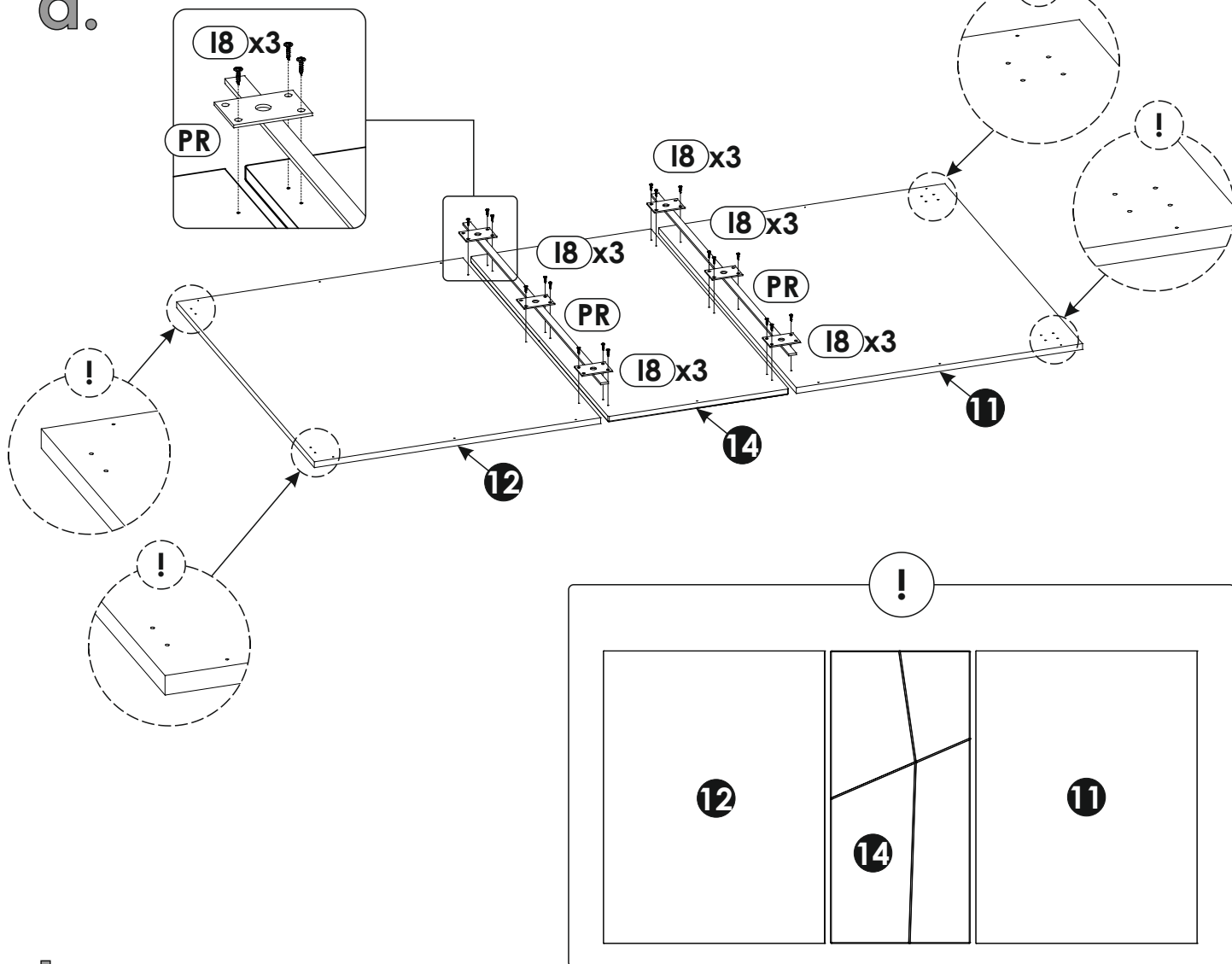
27 ▶



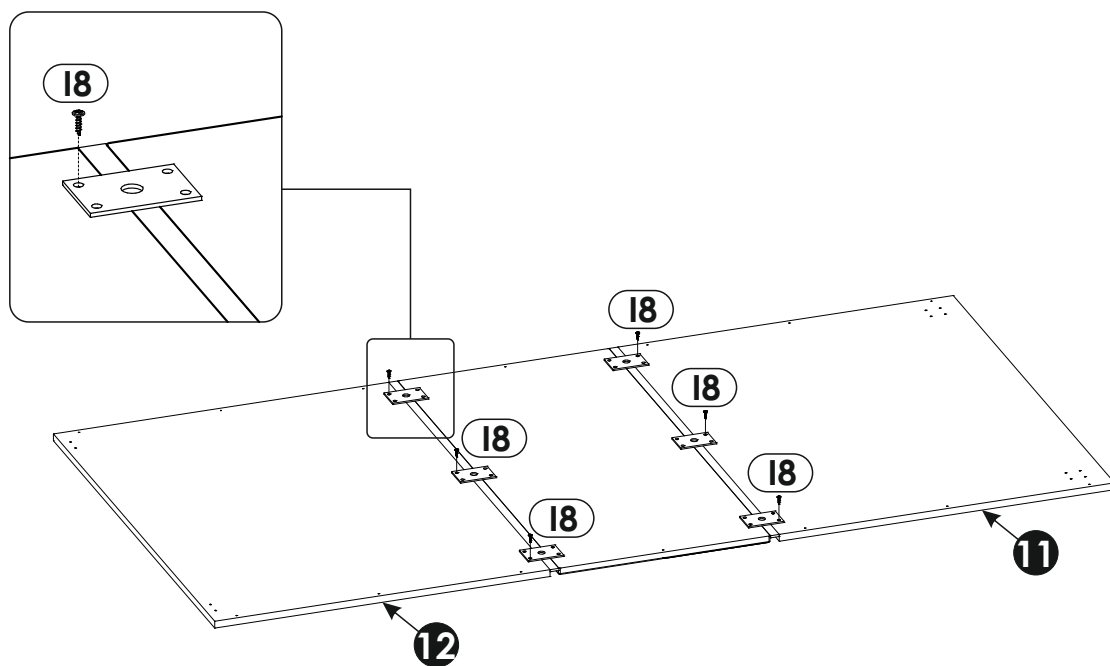
28 ▶



a.

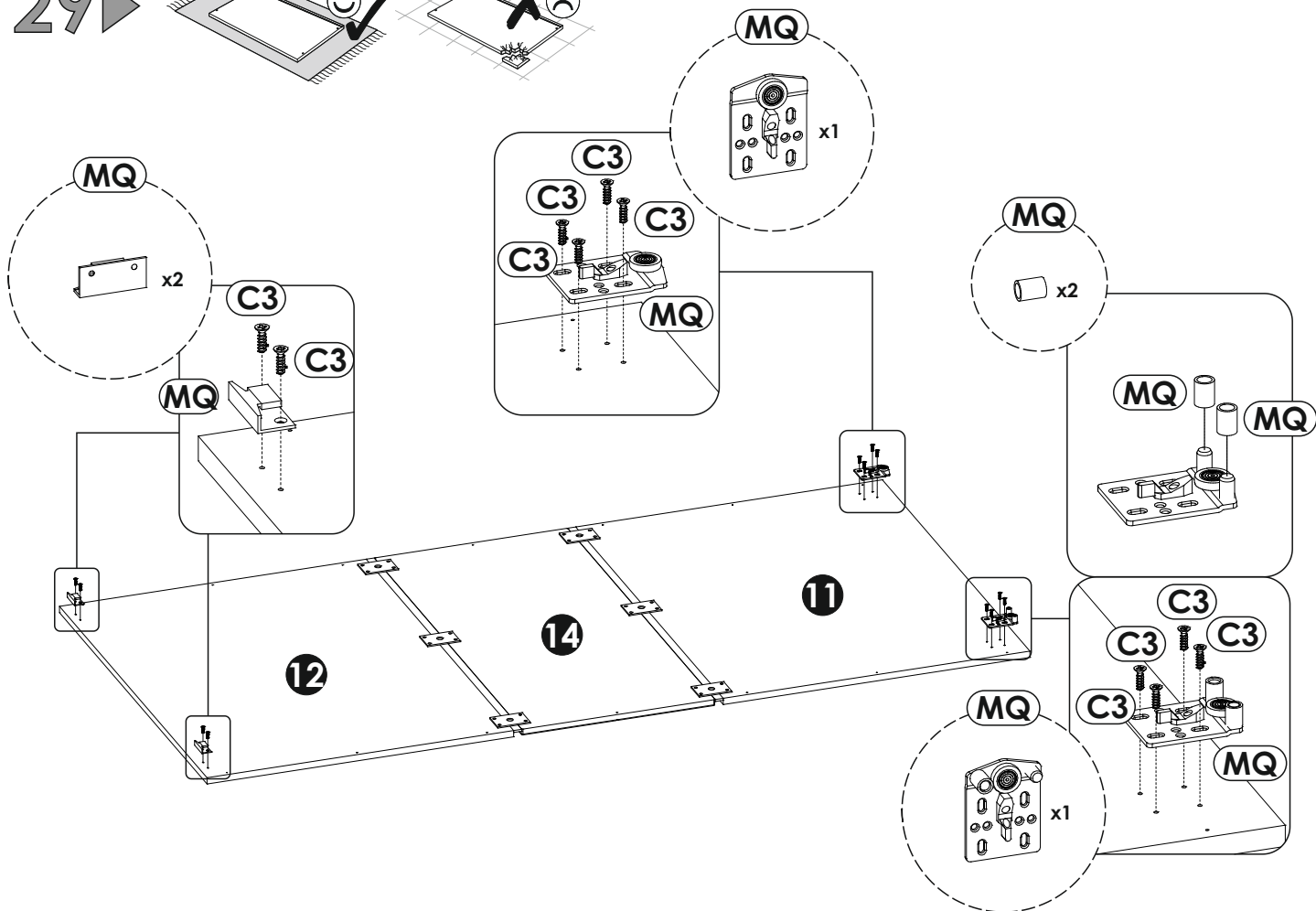
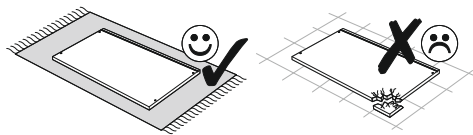


b.

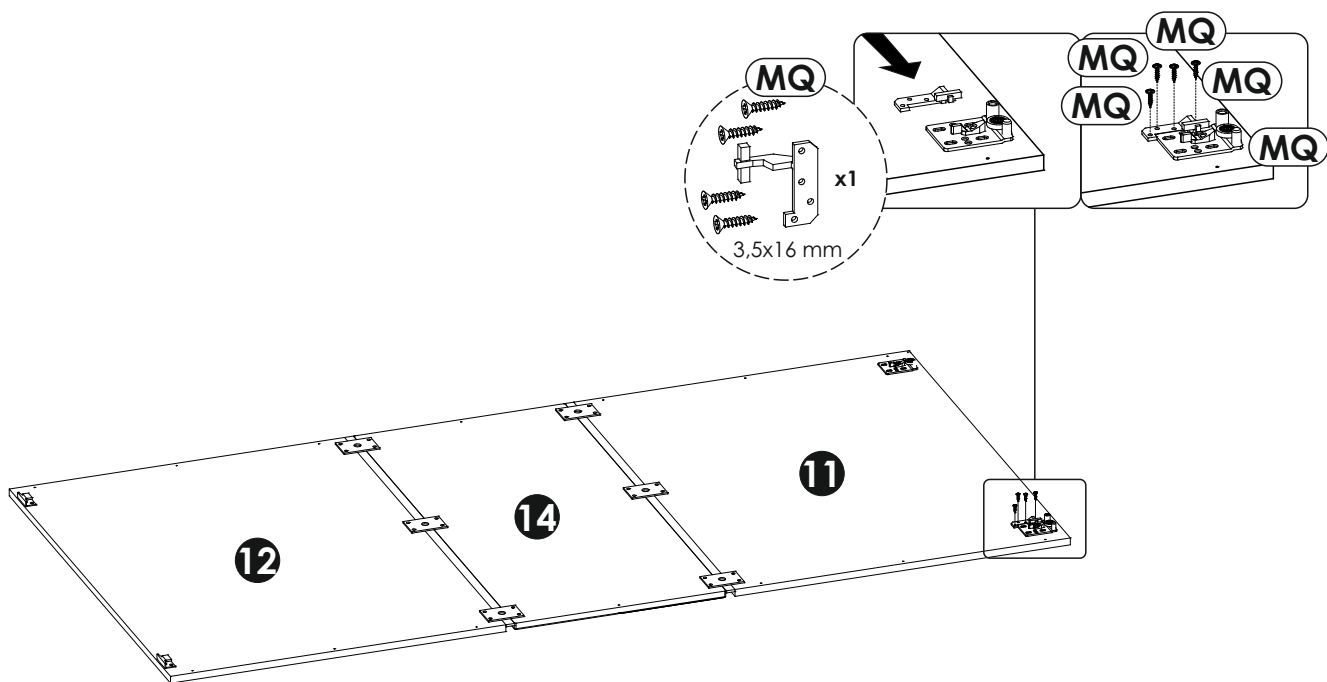
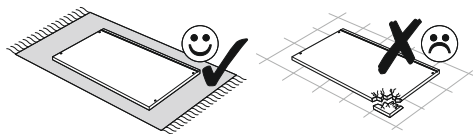




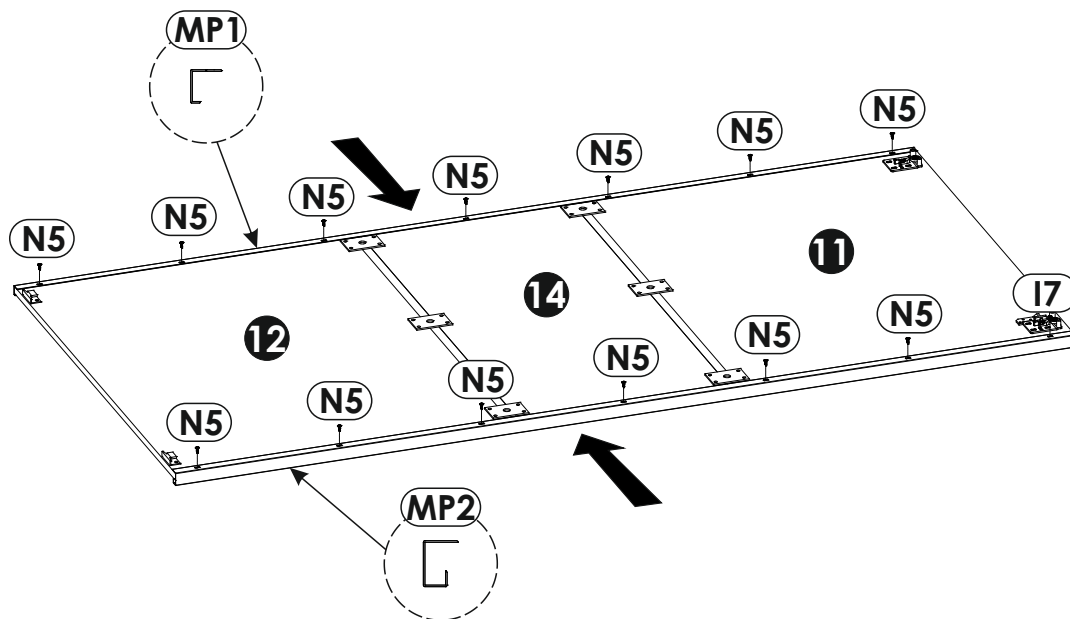
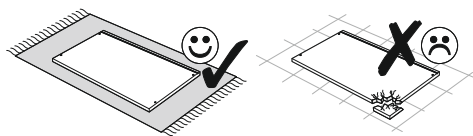
29 ▶



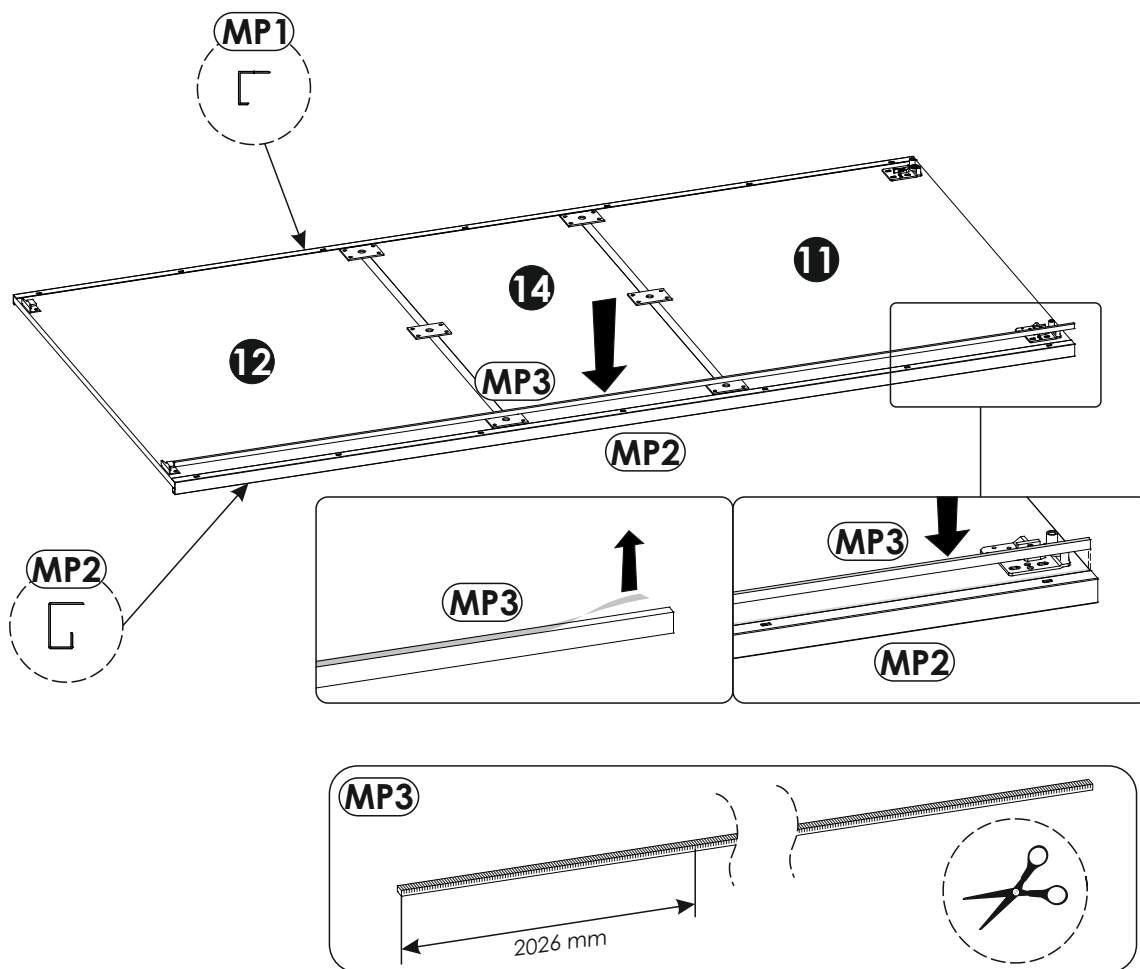
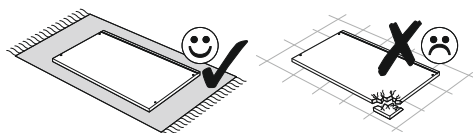
30 ▶

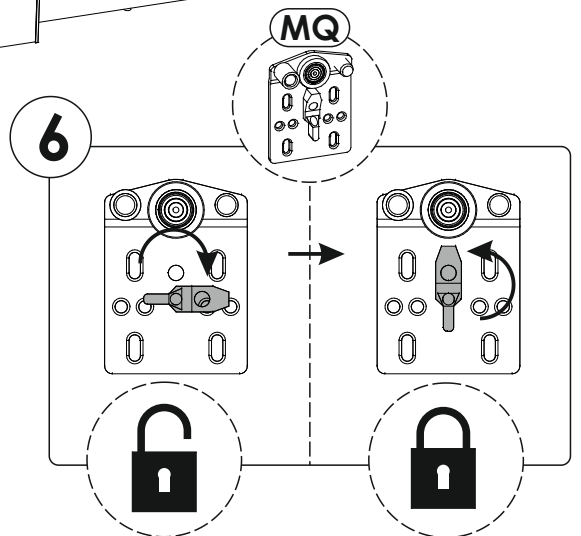
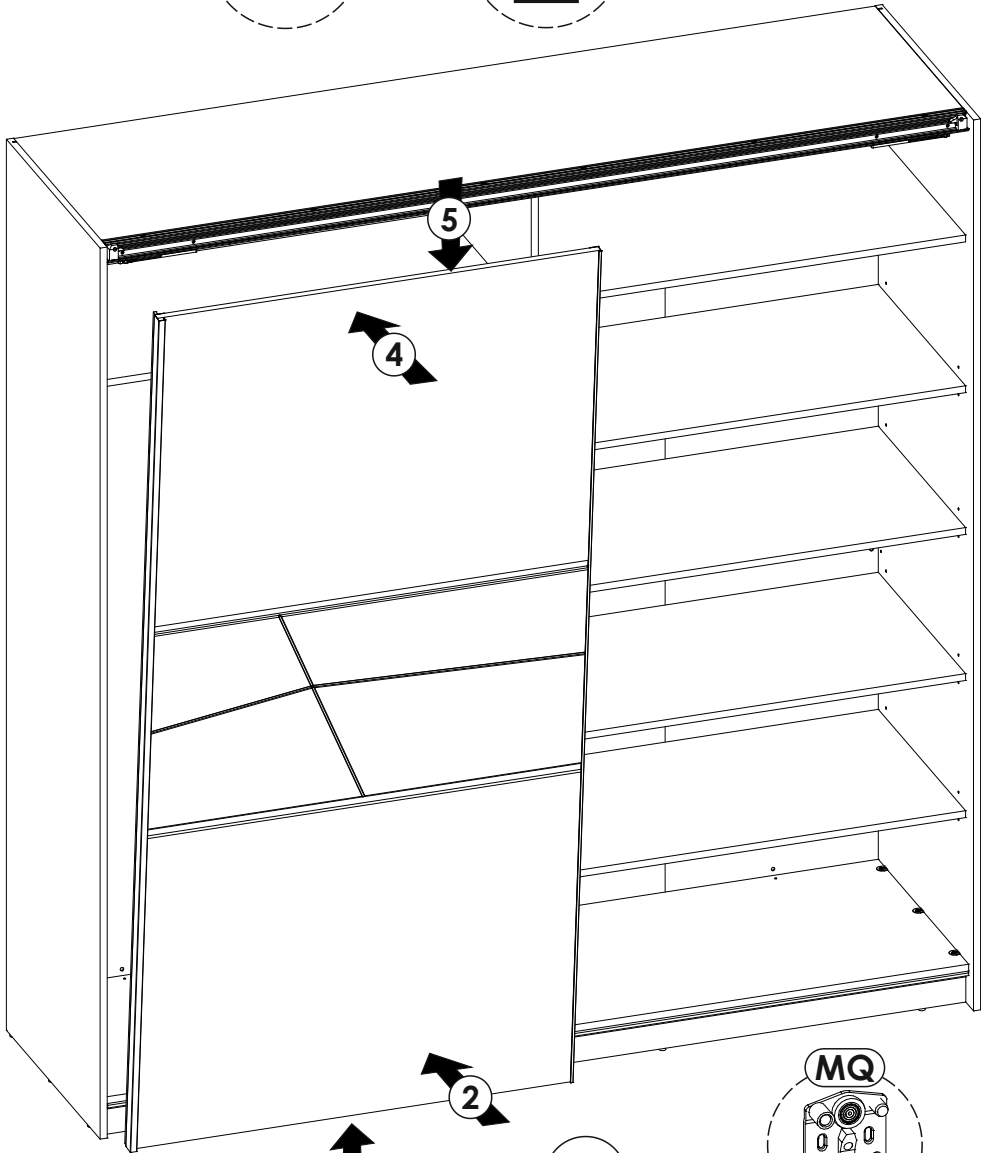
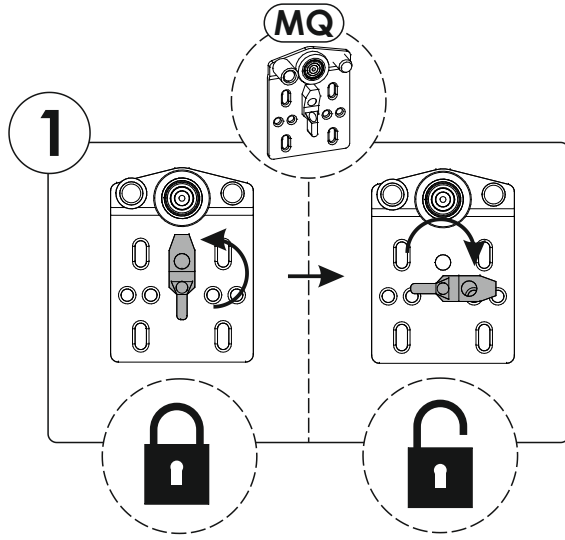
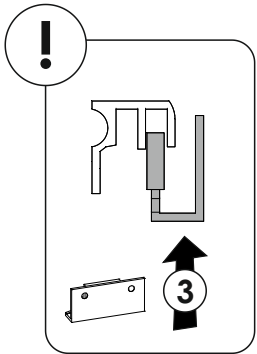
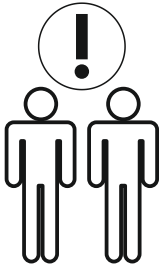
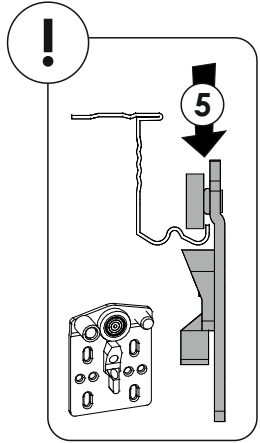


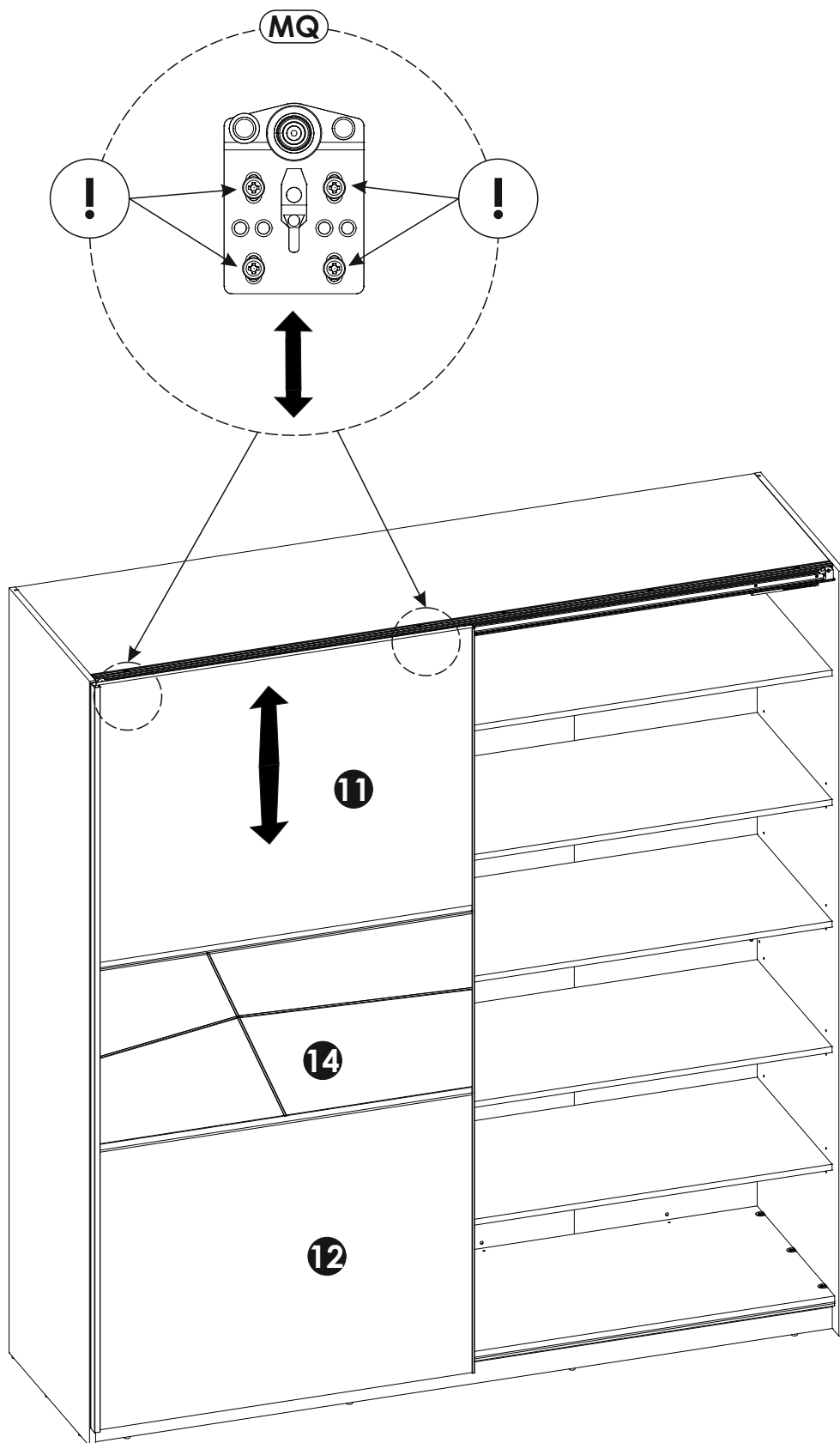
31 ▶



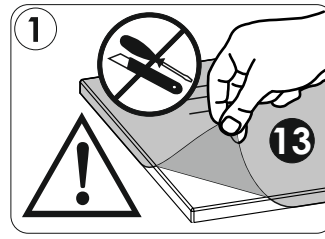
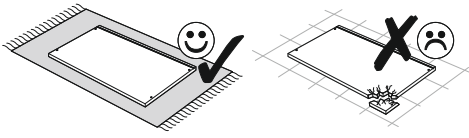
32 ▶



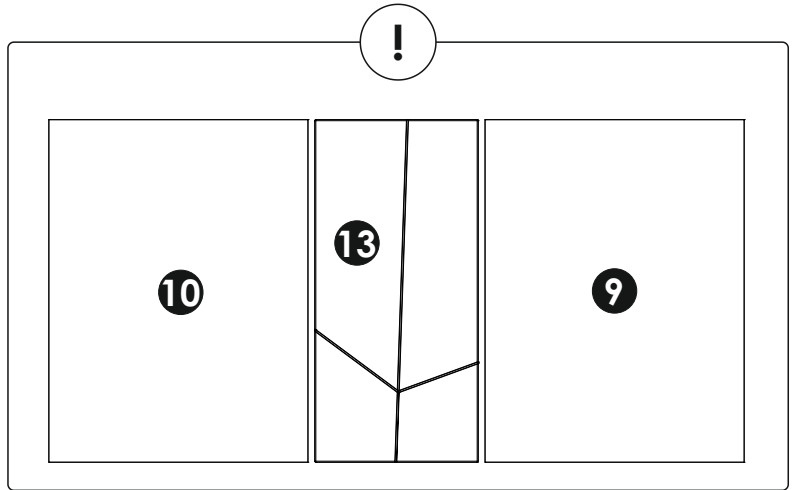
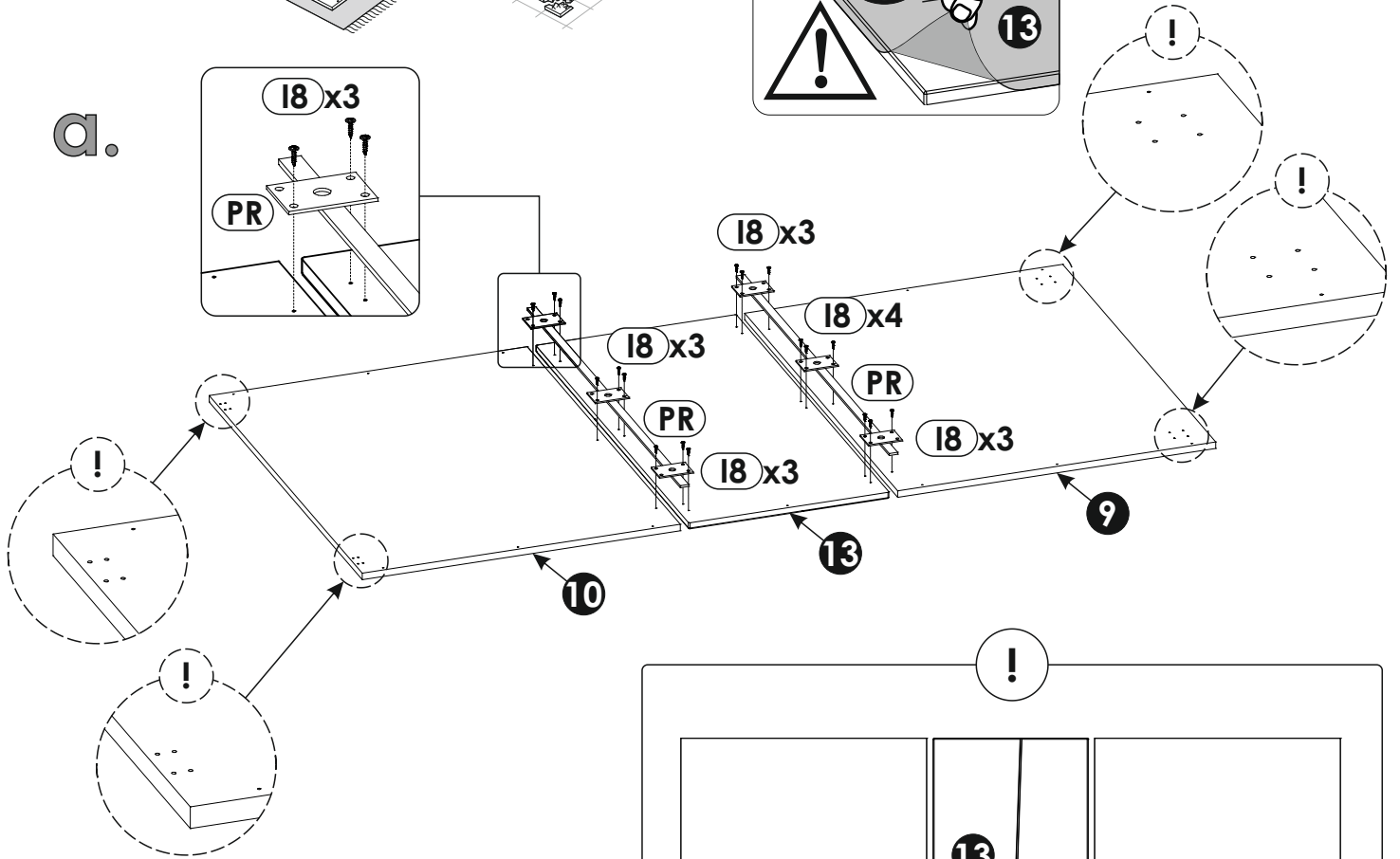
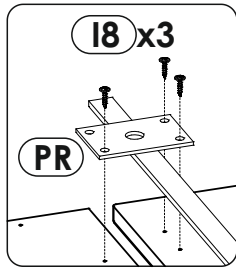




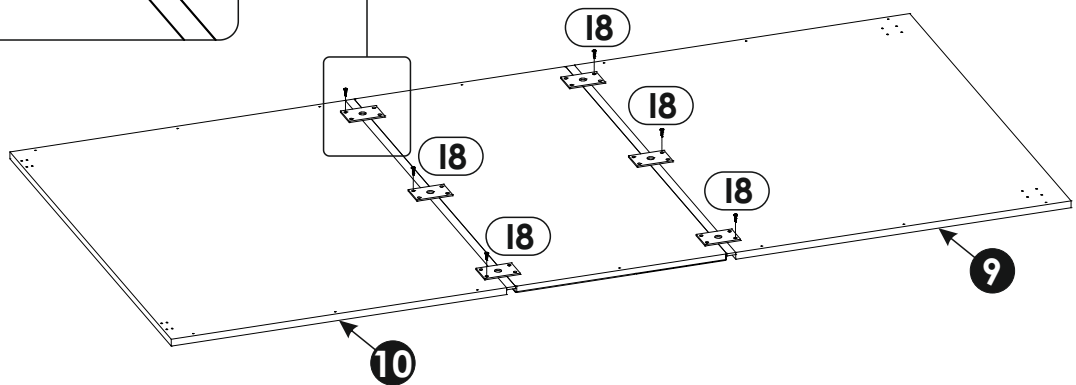
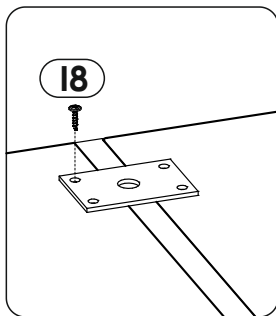
35 ▶



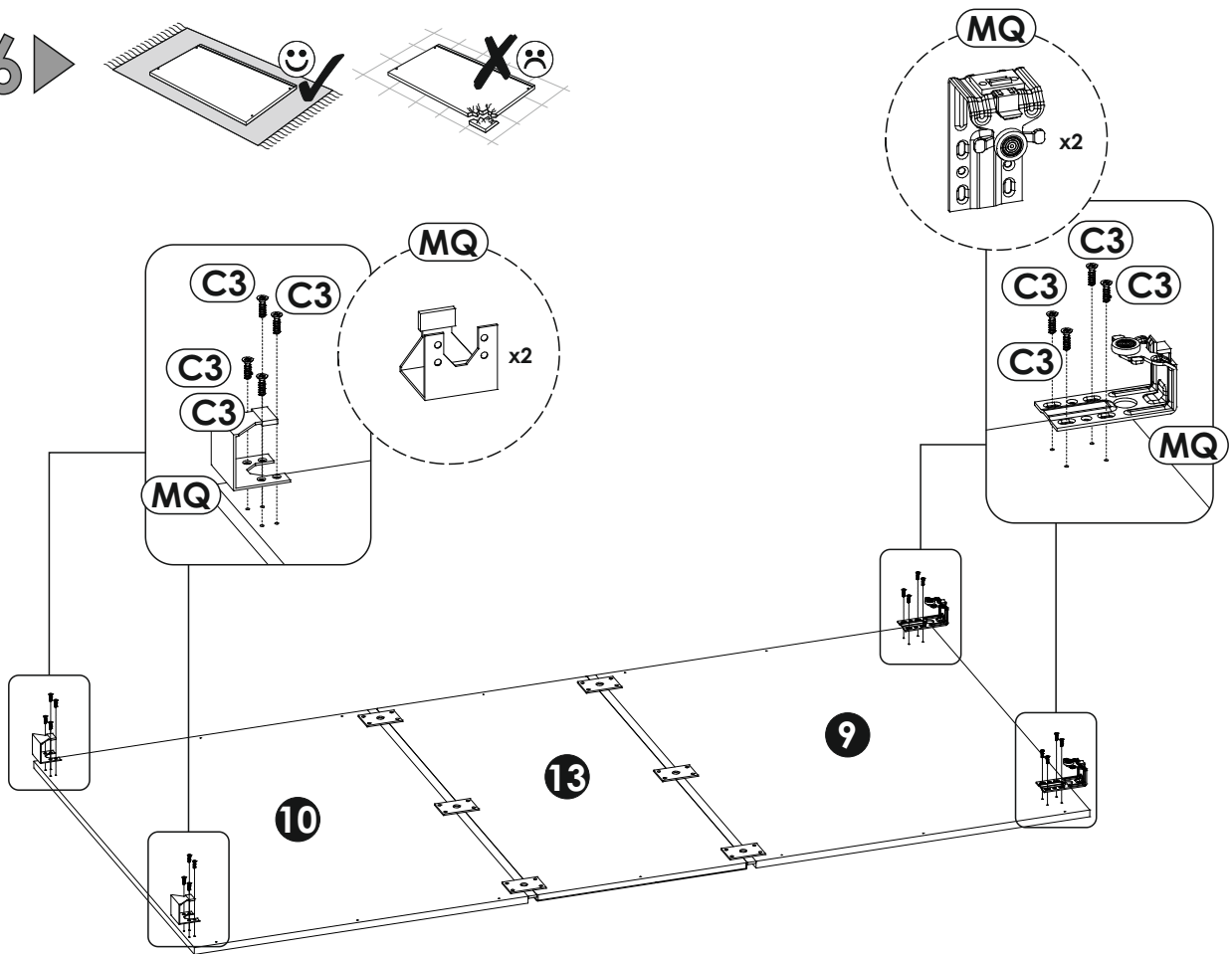
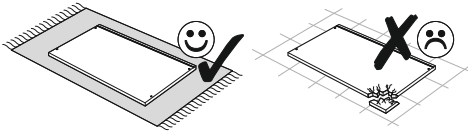
a.



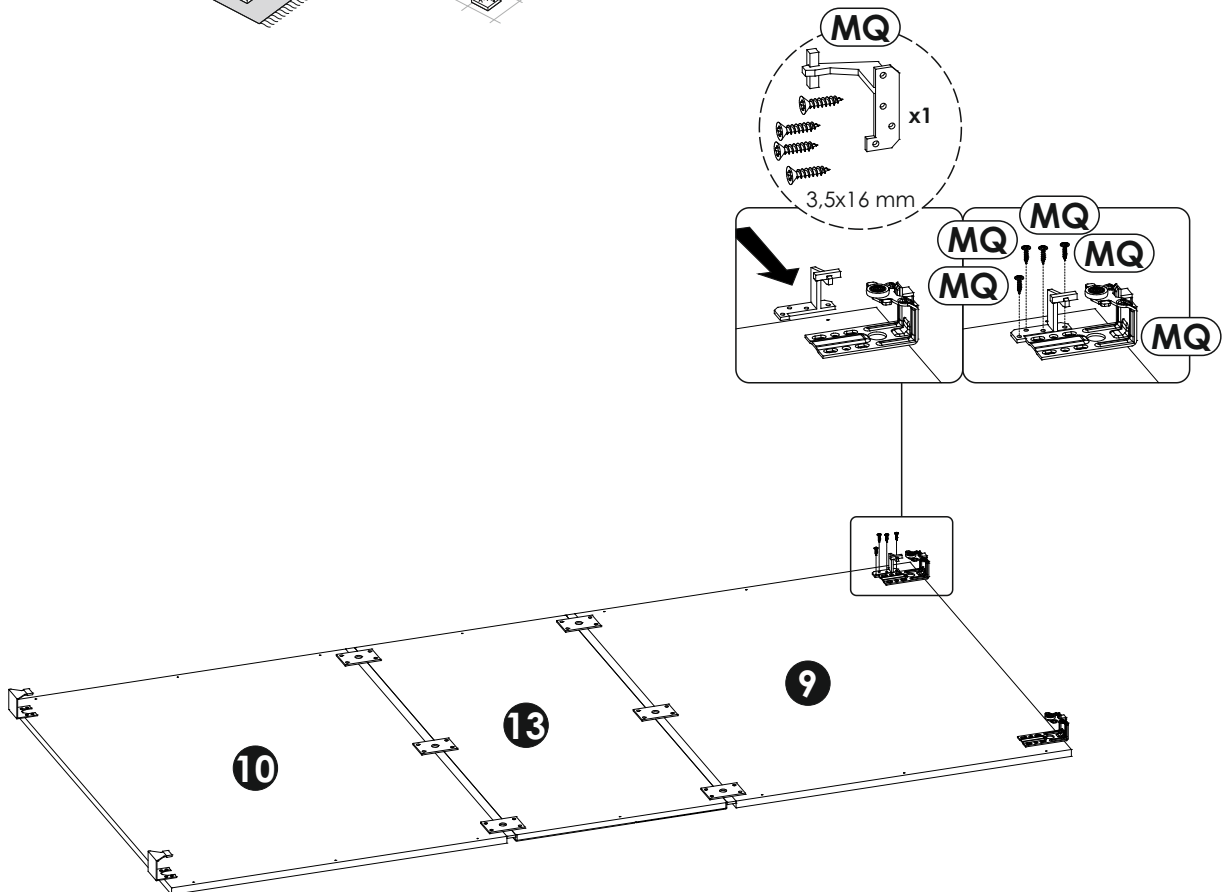
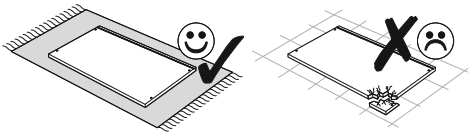
b.



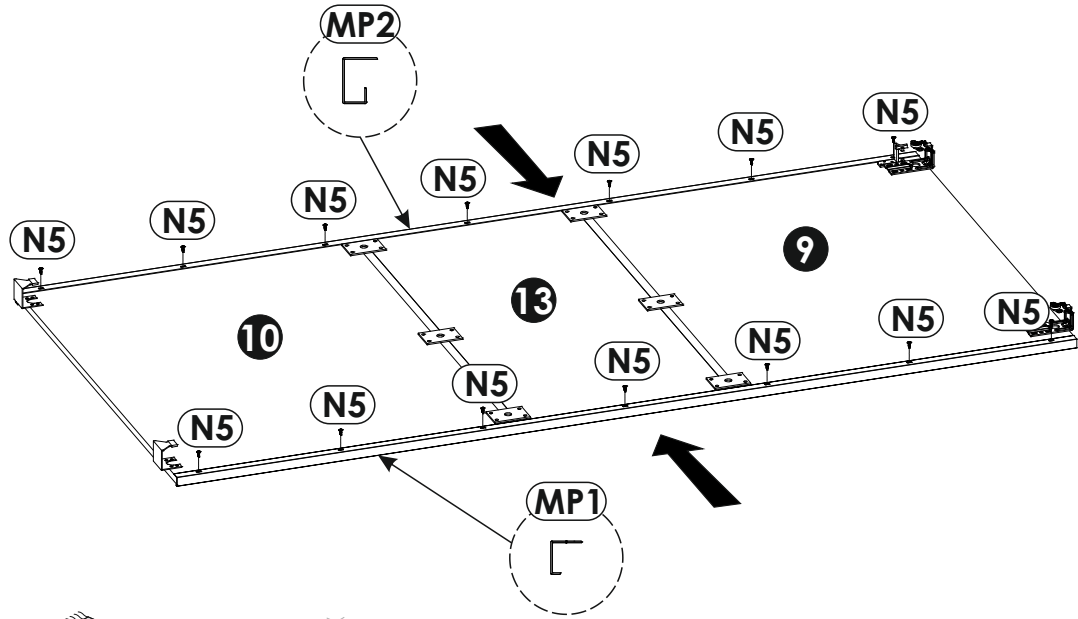
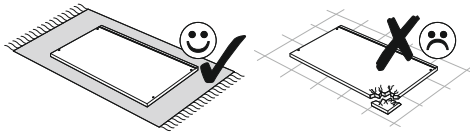
36 ▶



37 ▶



38 ▶



39 ▶

