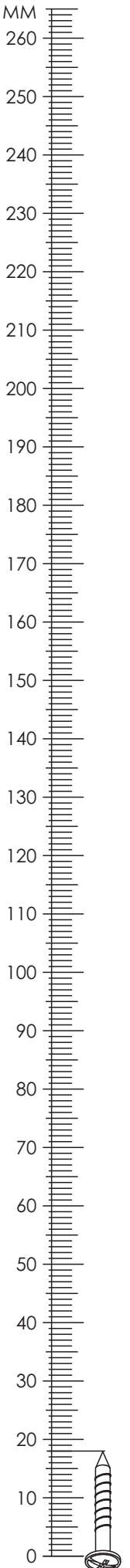
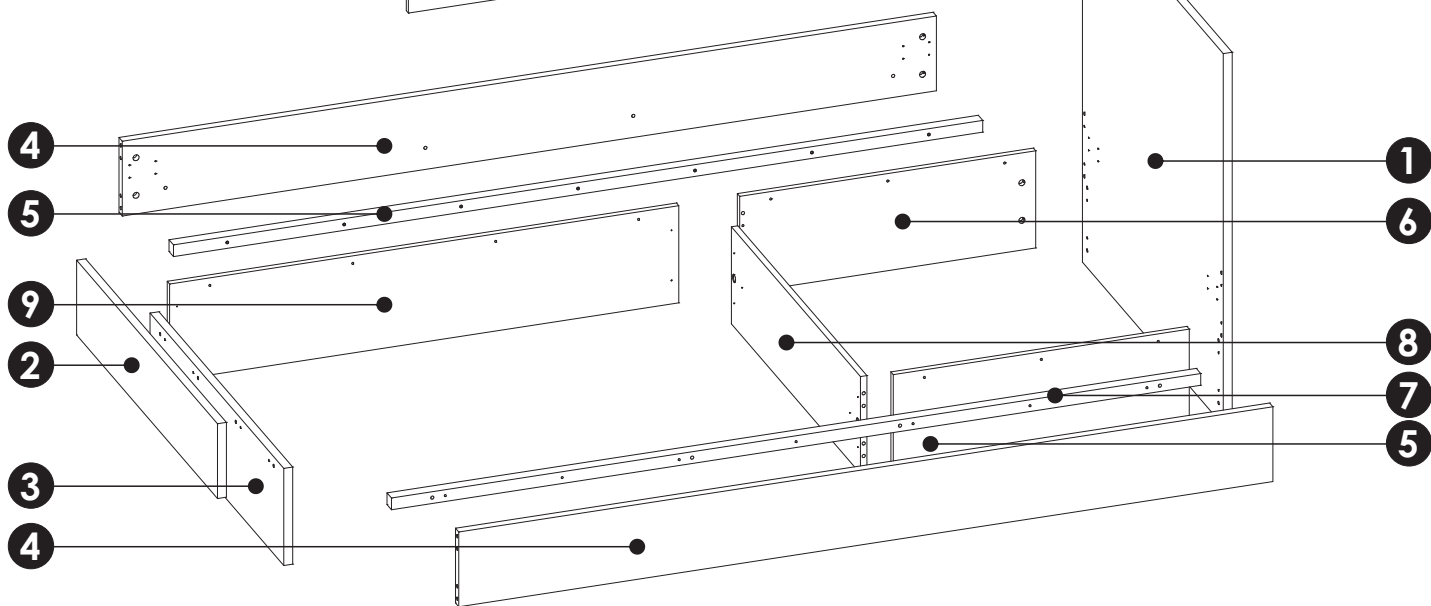
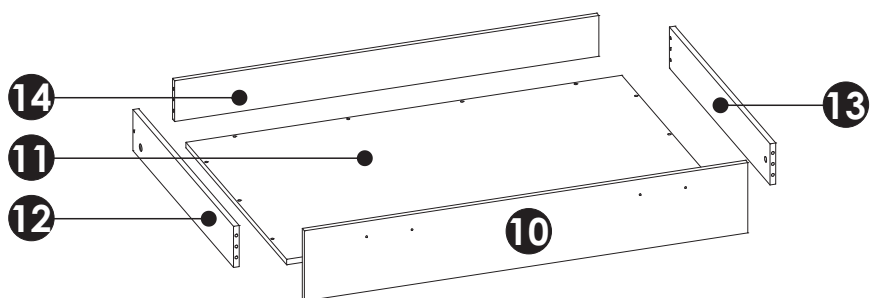
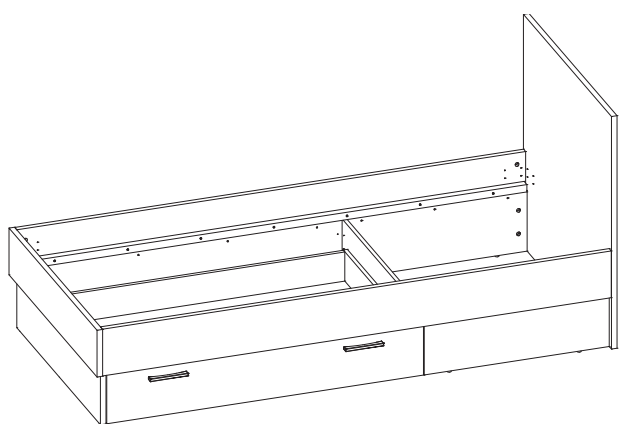


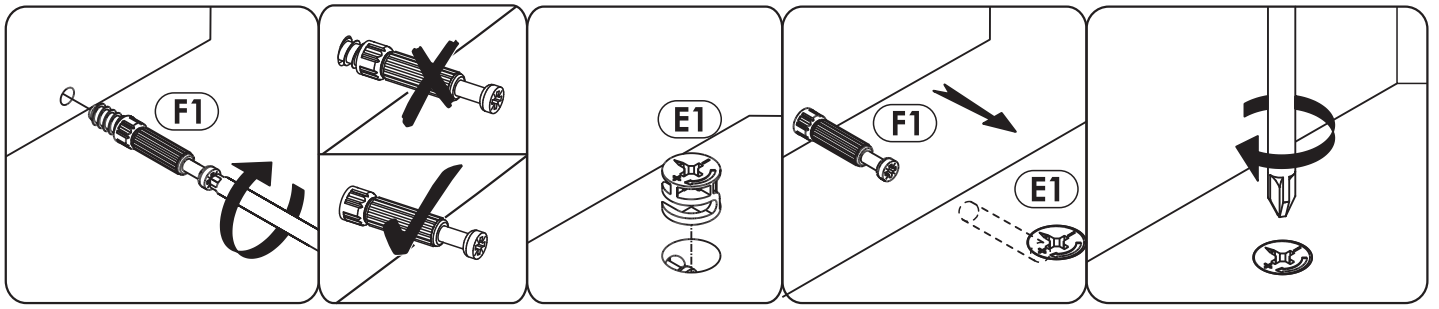
<b>A1</b>	8 x 35 mm	x28	<b>A6</b>	8 x 24 mm	x12	<b>C2</b>	5 x 13 mm	x32
<b>E0</b>	Ø16	x2	<b>E1</b>	15 x 12 mm	x22	<b>F1</b>	6 x 34 mm	x22
<b>G0</b>		x2	<b>G1</b>	7 x 50 mm	x12	<b>H1</b>	L - 150 mm	x2
<b>I0</b>	3 x 13 mm	x8	<b>I2</b>	4 x 16 mm	x8	<b>I4</b>	3,5 x 27 mm	x2
<b>I12</b>	4 x 27 mm	x4	<b>M</b>		x1	<b>N5</b>	3,5 x 16 mm	x8
<b>N15</b>	4 x 35 mm	x14	<b>N17</b>	4 x 45 mm	x14	<b>O1</b>		x2
<b>O2</b>		x15	<b>O5</b>		x4	<b>O6</b>		x4
<b>Q8</b>		x4	<b>W1</b>		x4			



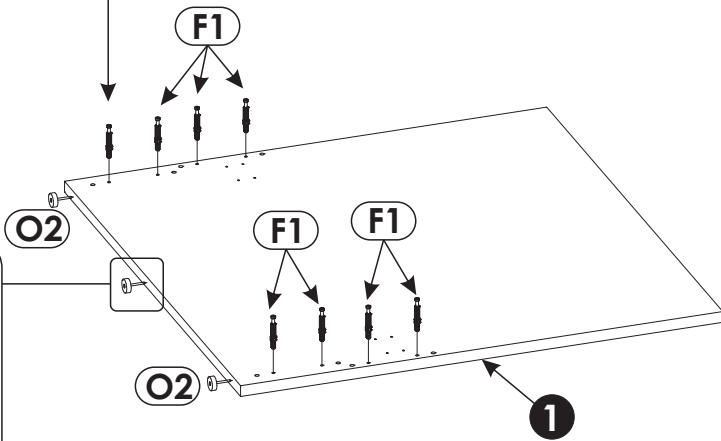
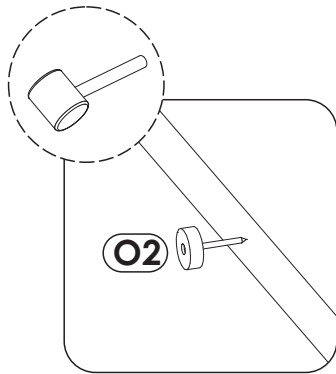
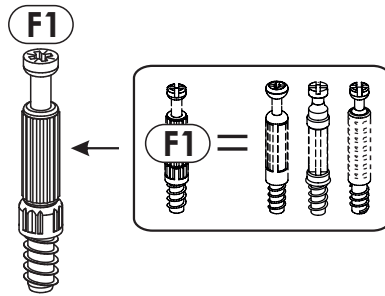
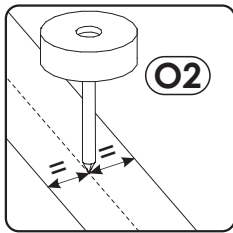
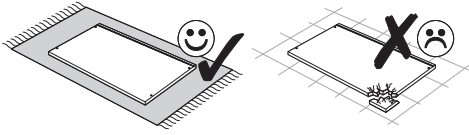


<b>1</b>	953	950	22	x1	3/3
<b>2</b>	953	191	22	x1	3/3
<b>3</b>	905	248	22	x1	1/3
<b>4</b>	2005	191	22	x2	2/3
<b>5</b>	1993	30	30	x2	2/3
<b>6</b>	729	248	16	x1	1/3
<b>7</b>	729	248	16	x1	1/3

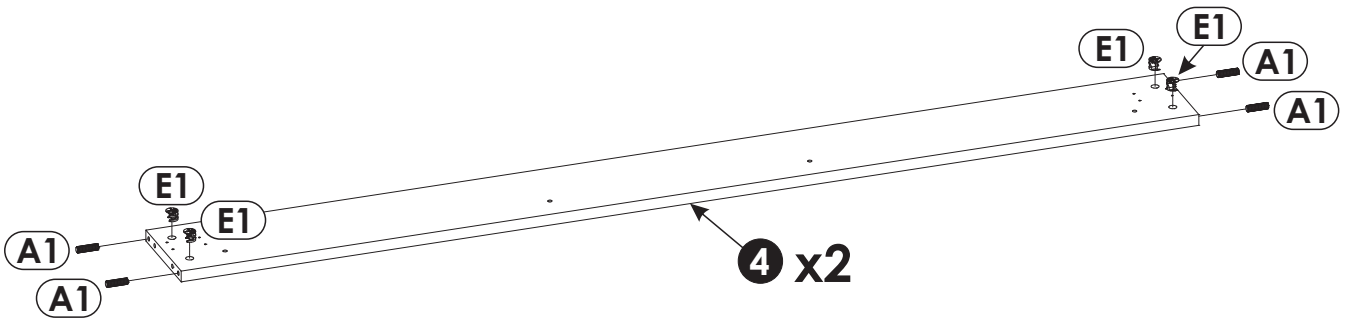
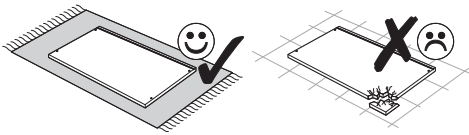
<b>8</b>	873	248	16	x1	1/3
<b>9</b>	1254	248	16	x1	1/3
<b>10</b>	1248	205	16	x1	1/3
<b>11</b>	1227	779	16	x1	3/3
<b>12</b>	778	120	16	x1	1/3
<b>13</b>	778	120	16	x1	1/3
<b>14</b>	1194	119	16	x1	1/3

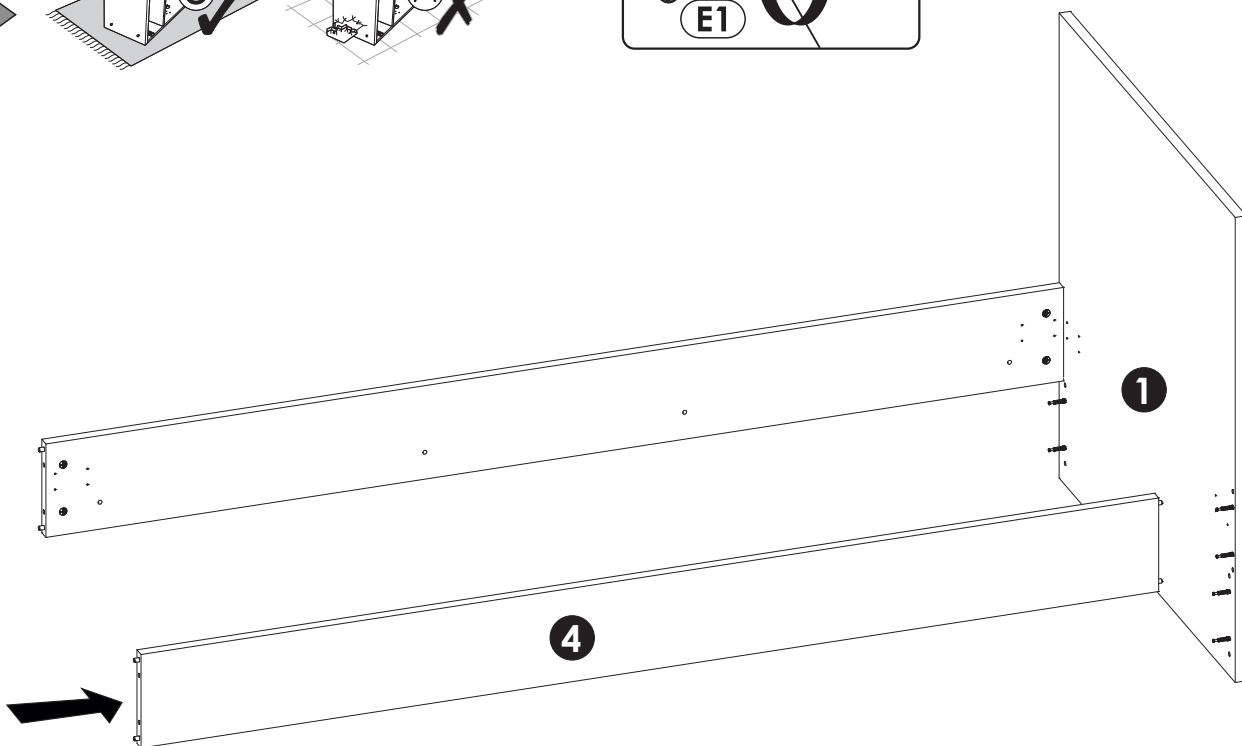
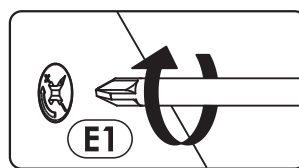
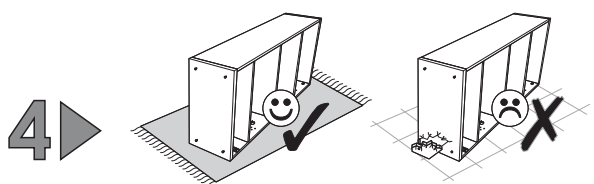
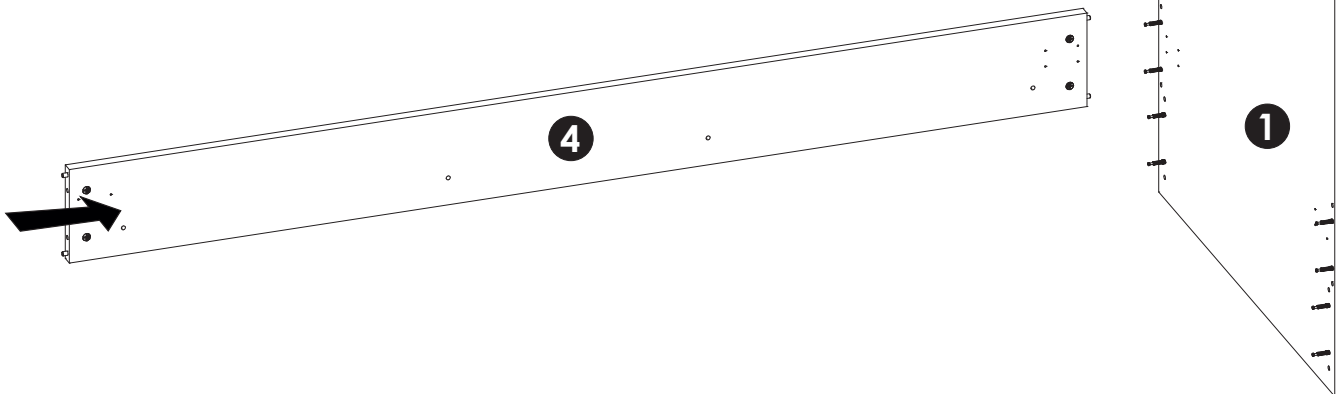
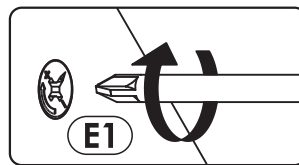
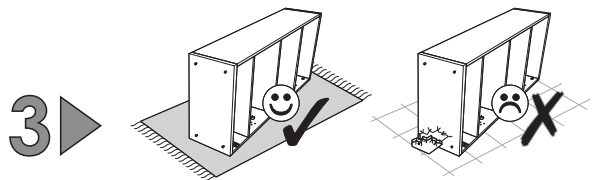


1 ▶

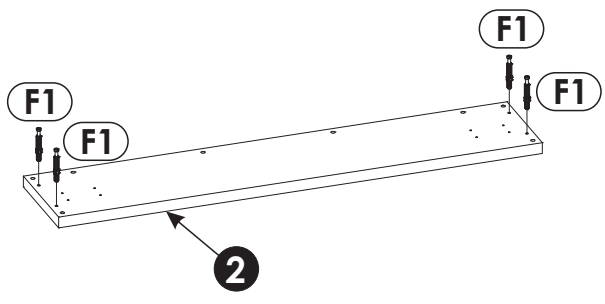
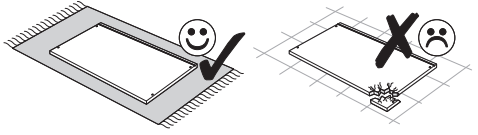


2 ▶

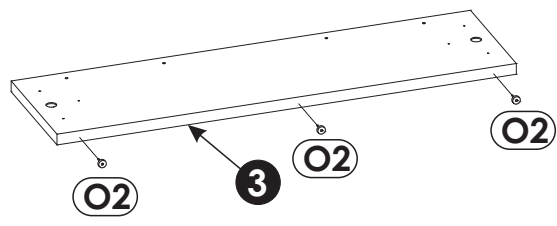
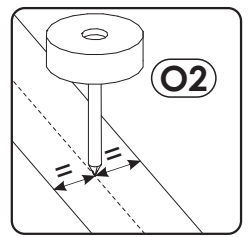
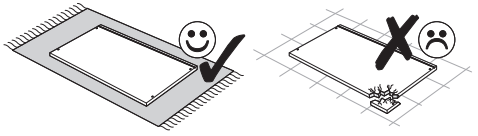


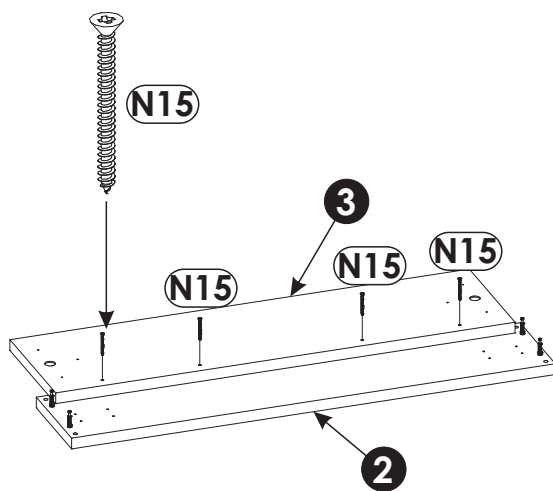
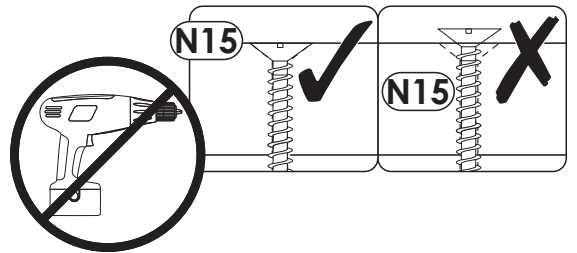
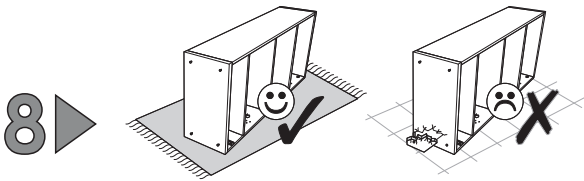
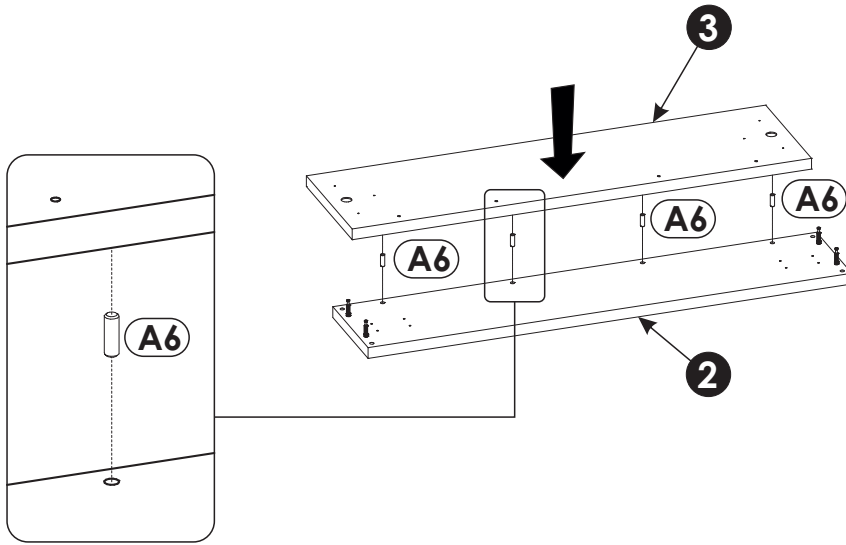
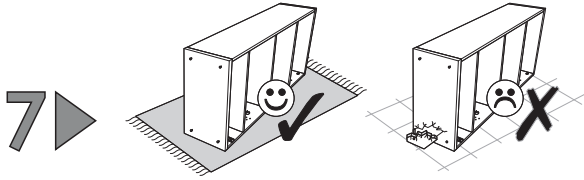


5 ▶

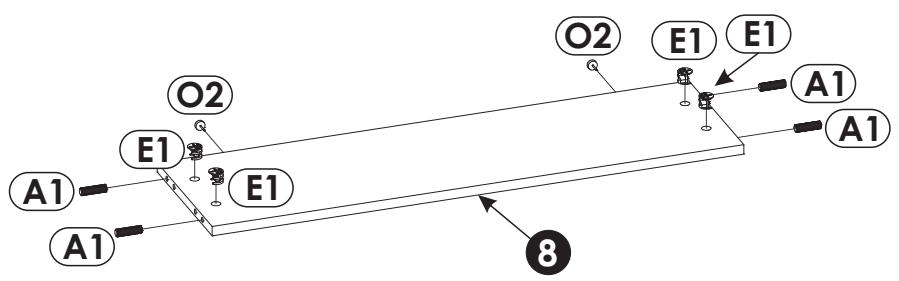
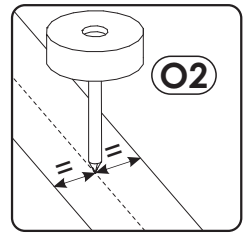
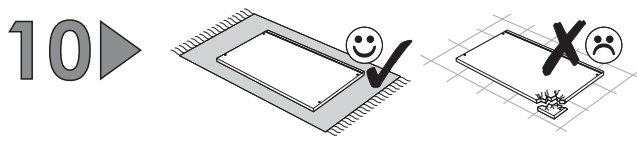
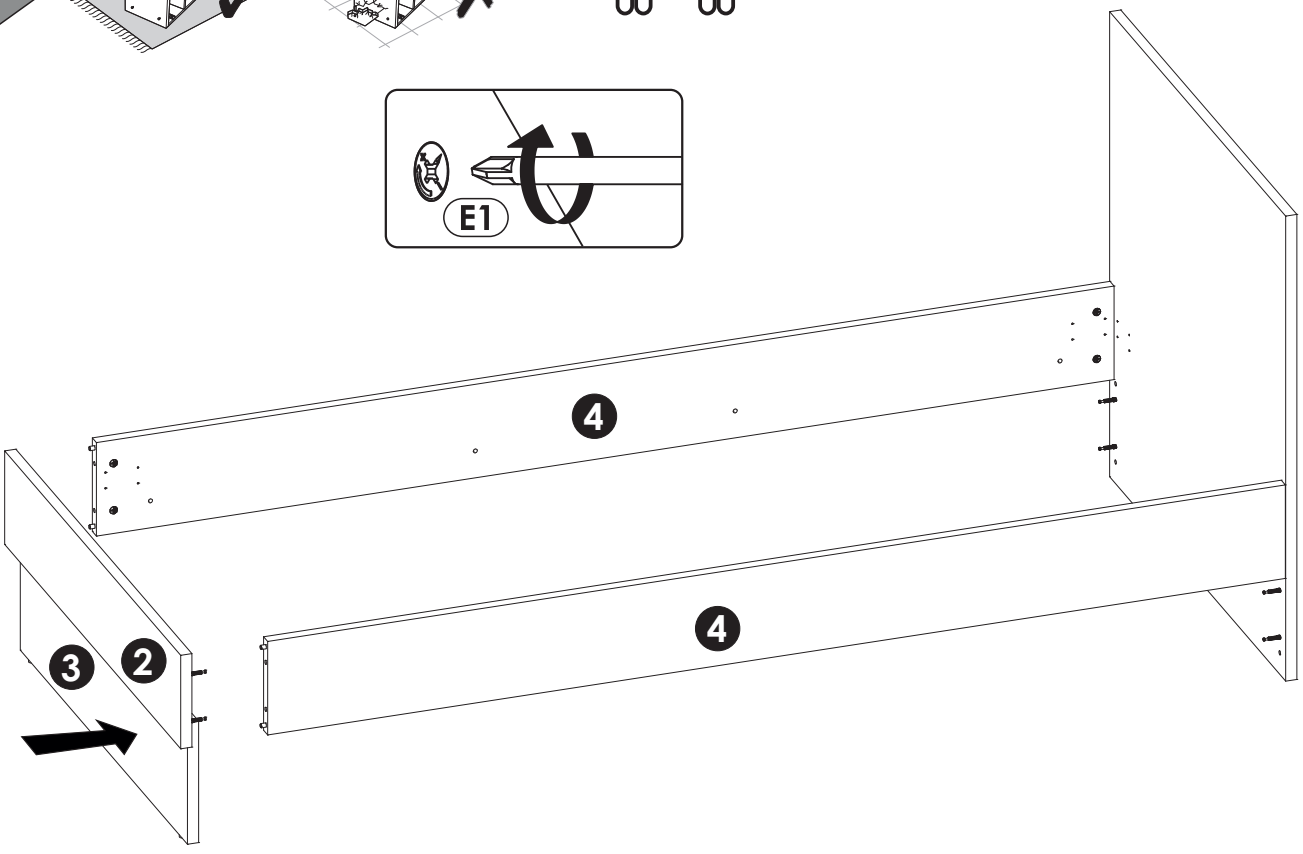
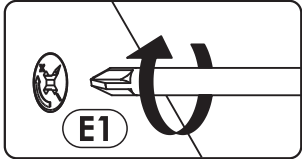
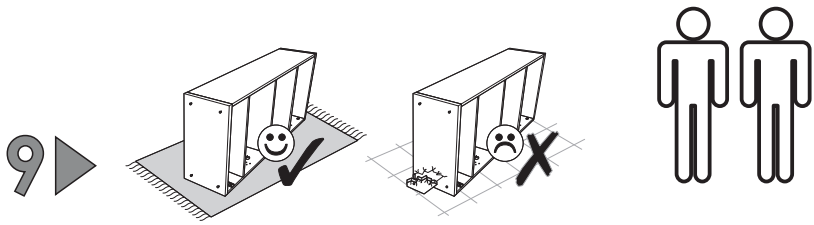


6 ▶

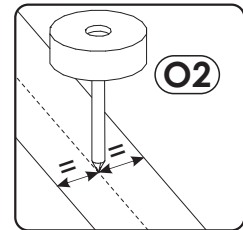
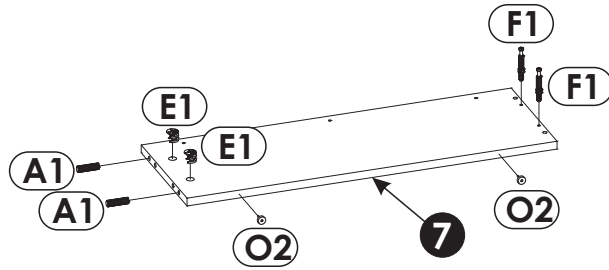
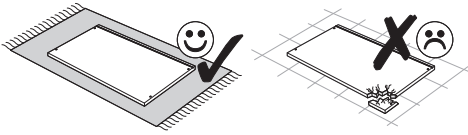




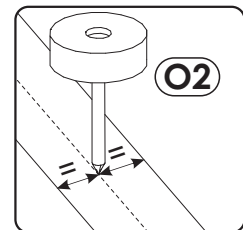
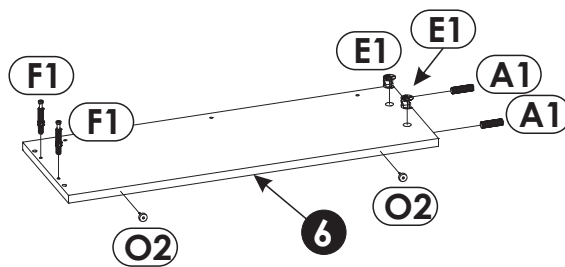
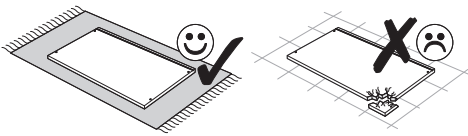


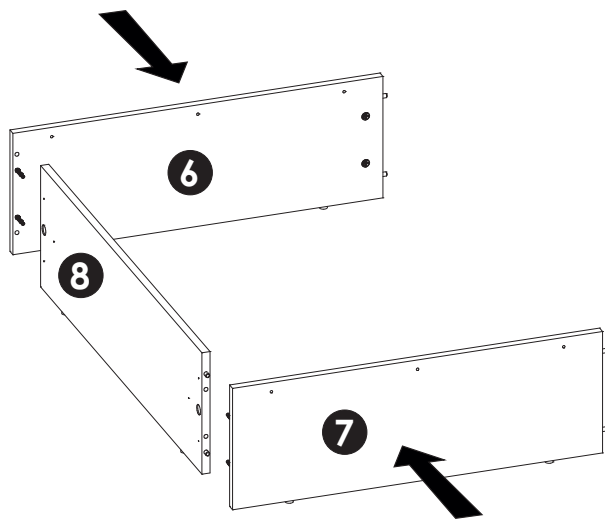
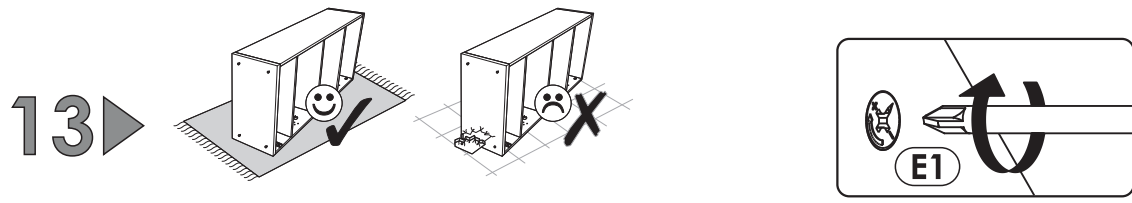


11 ▶

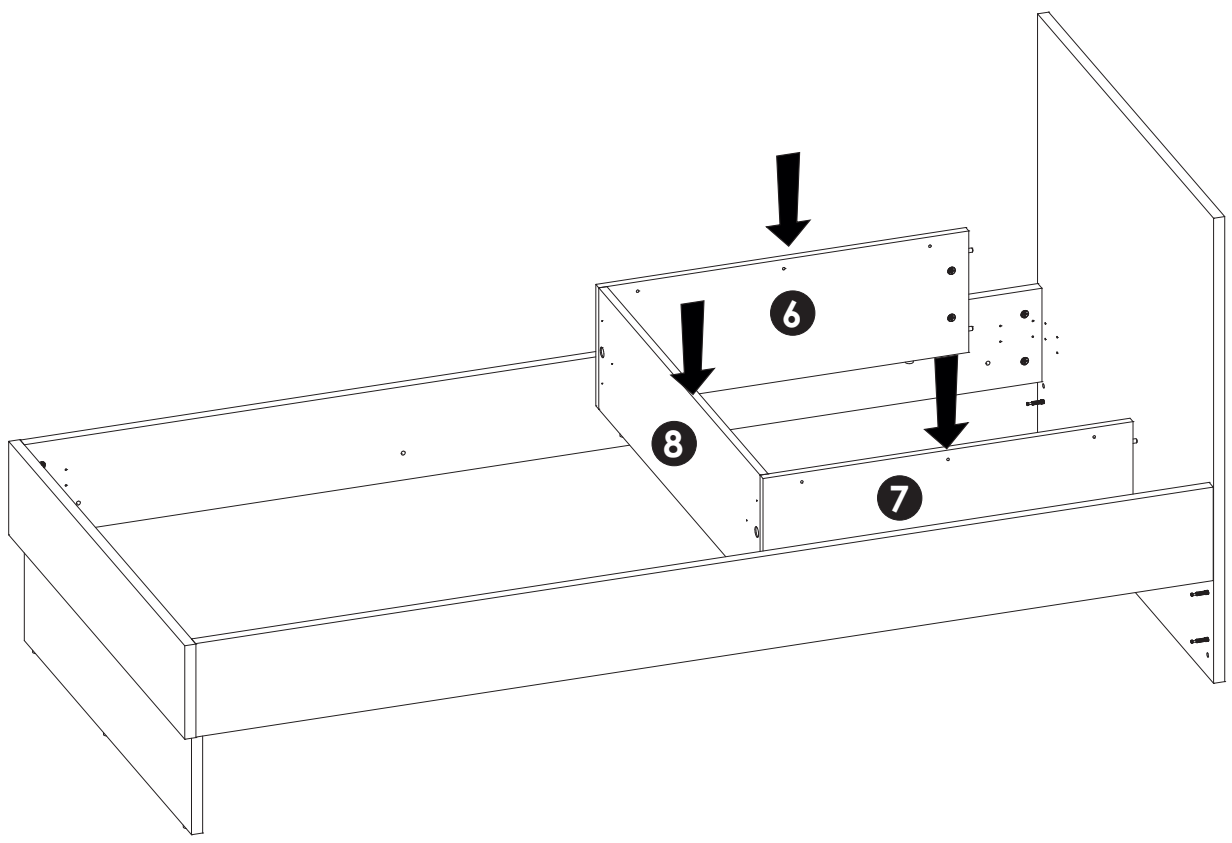


12 ▶

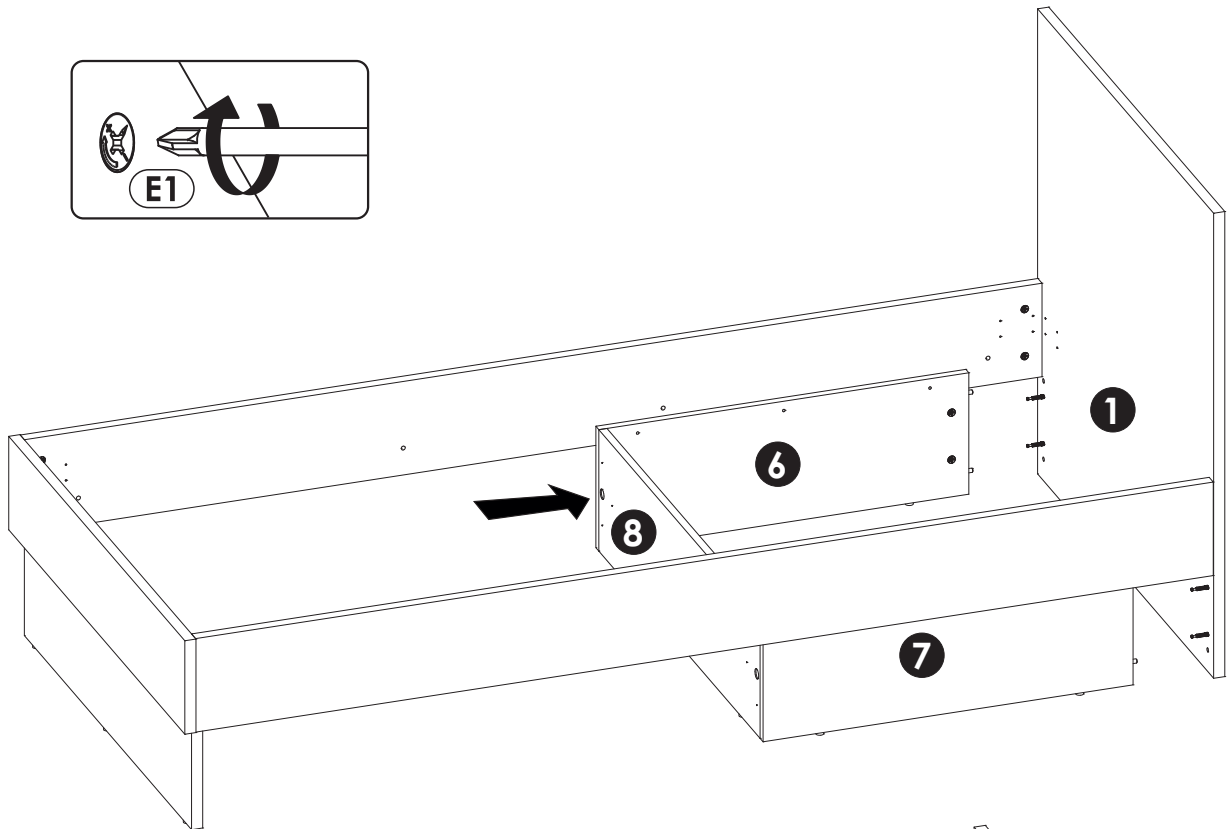
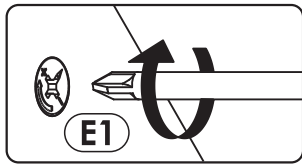




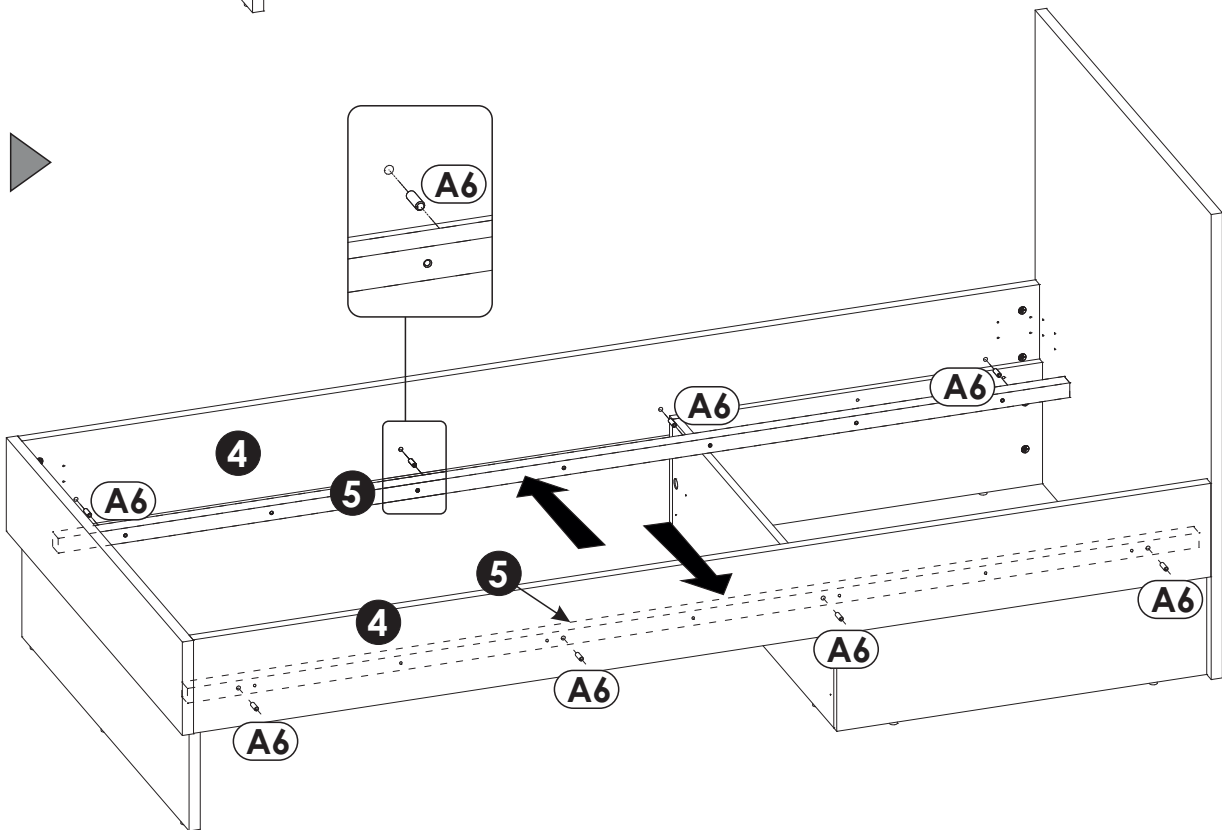
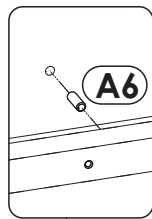
14 ▶



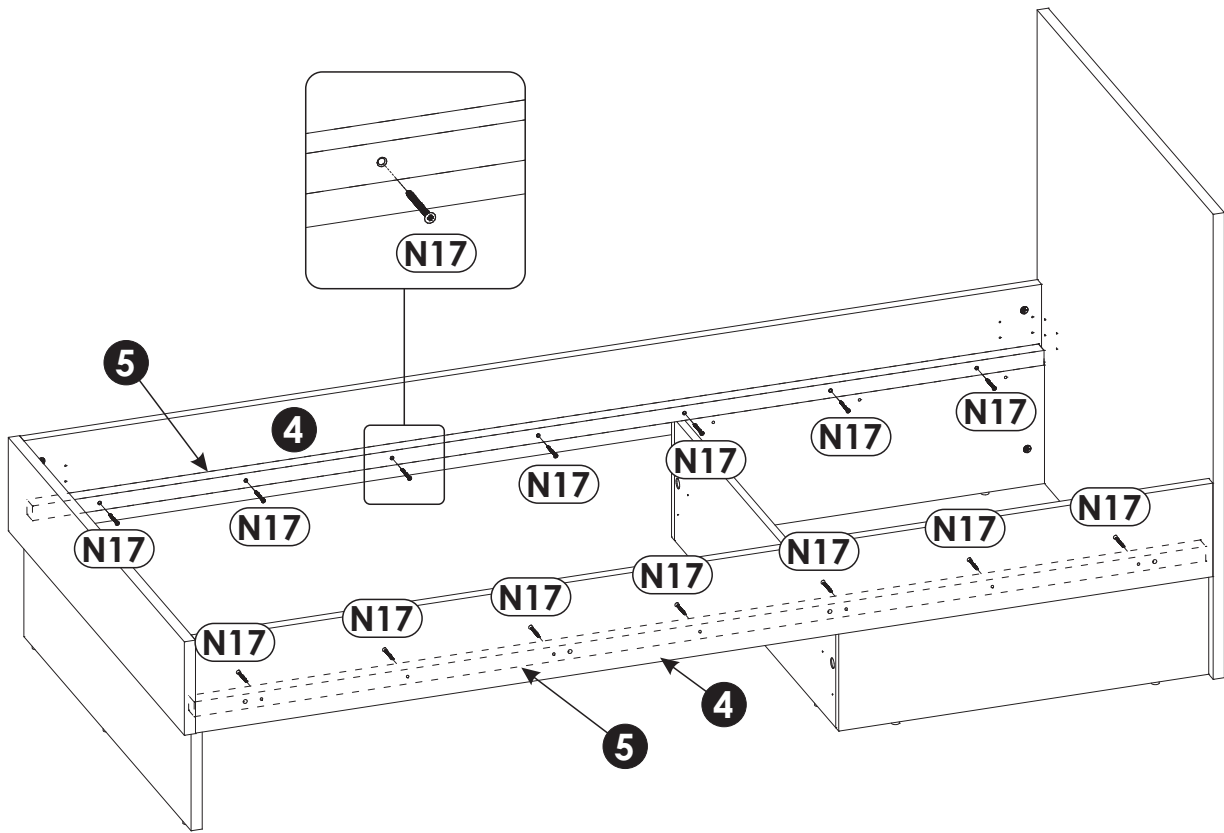
15▶



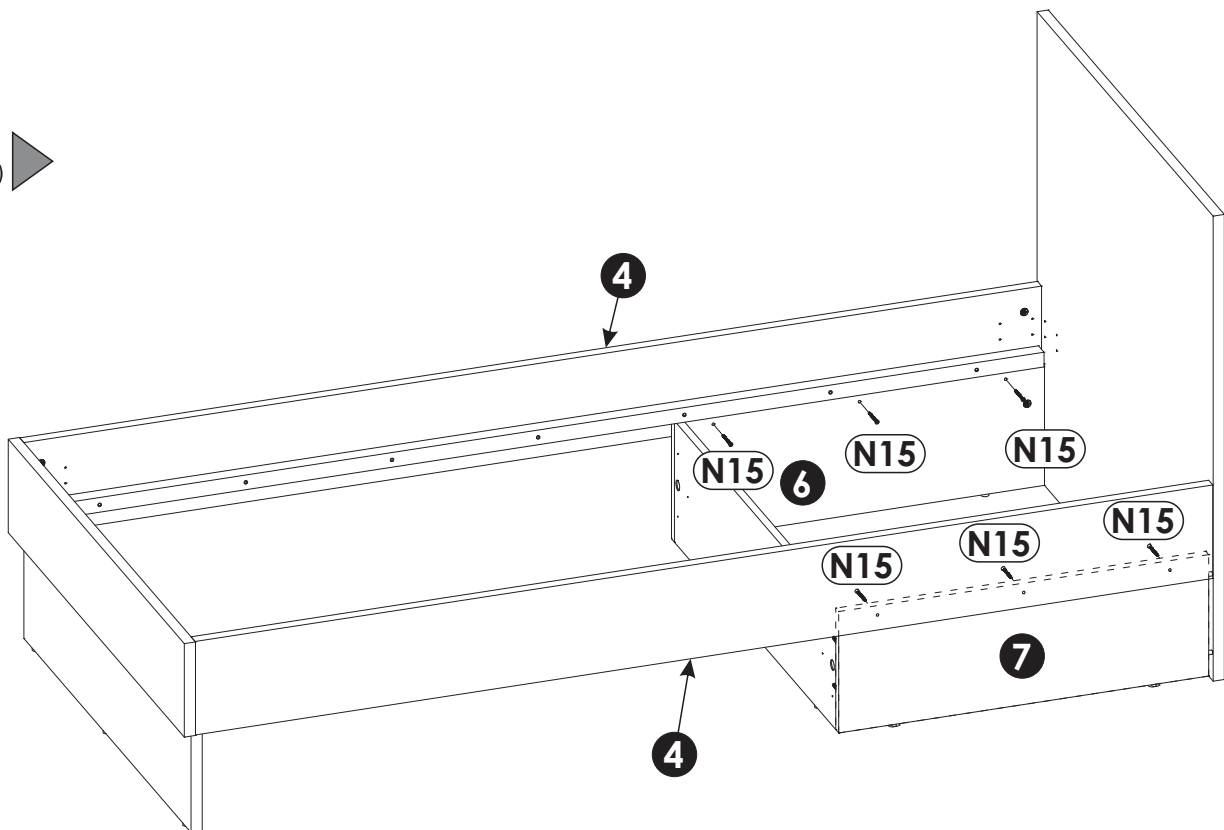
16▶



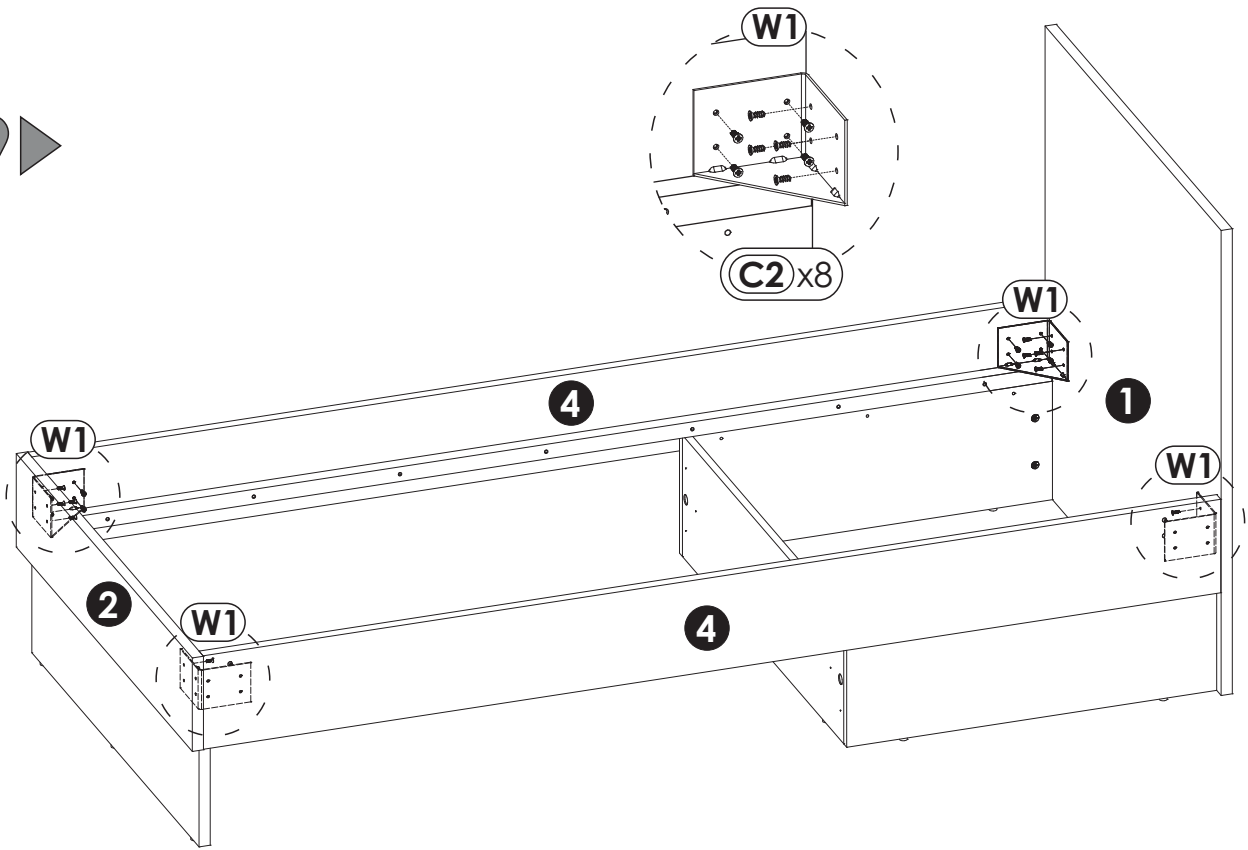
17▶



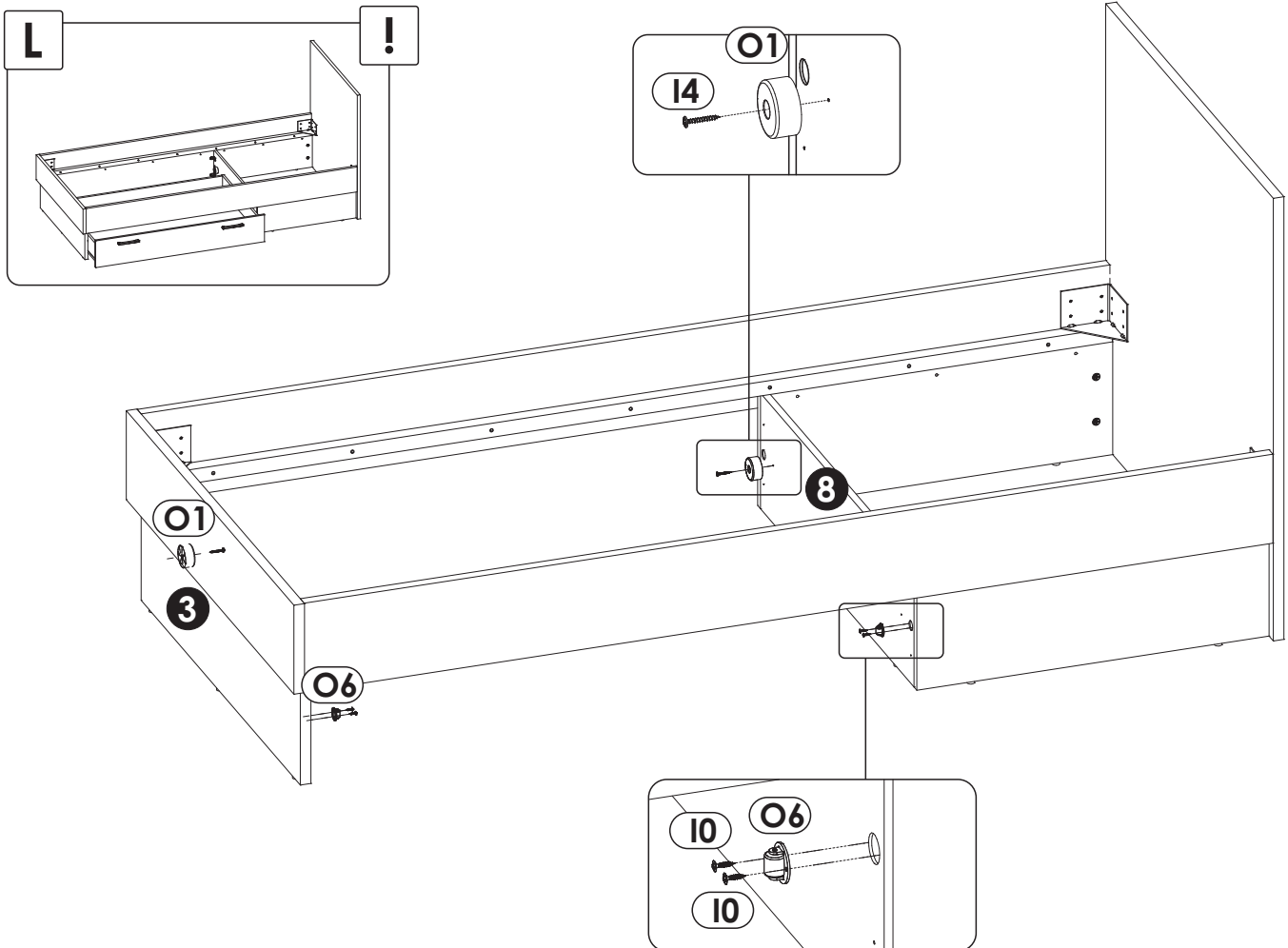
18▶



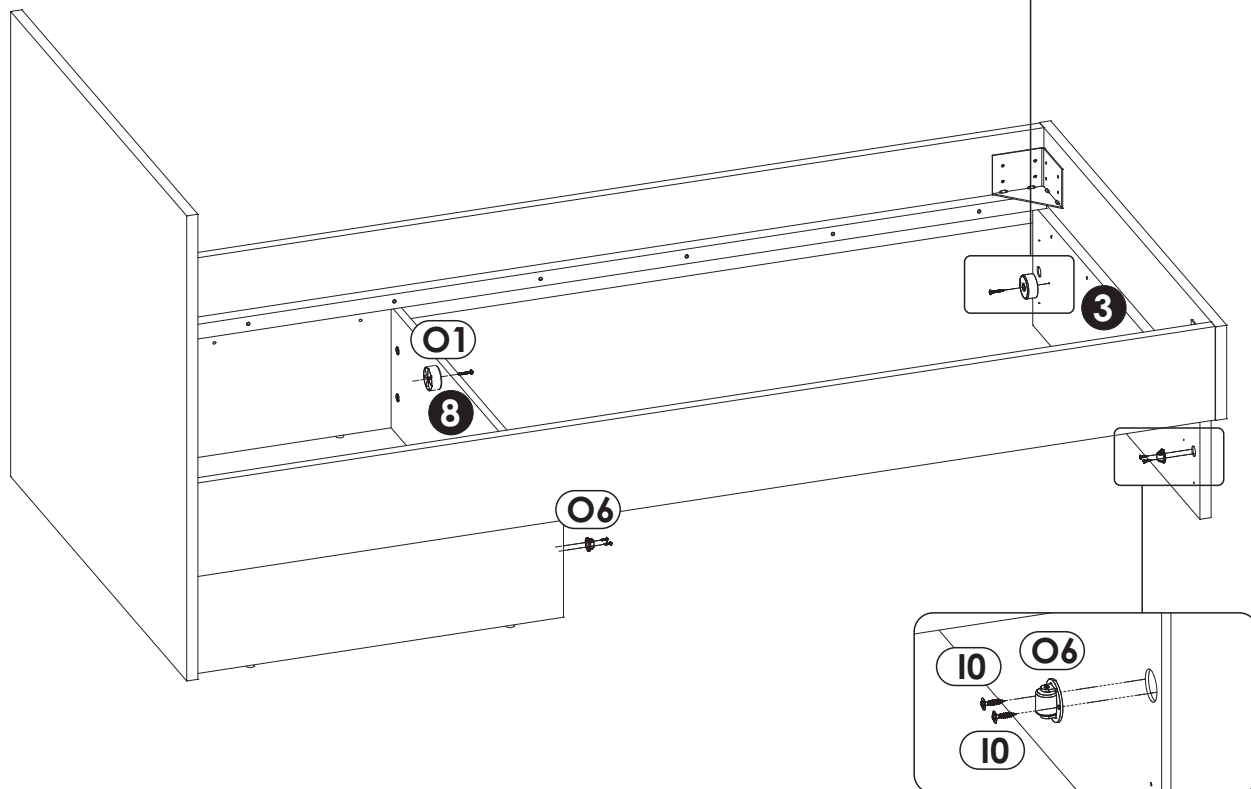
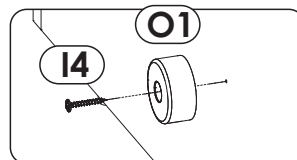
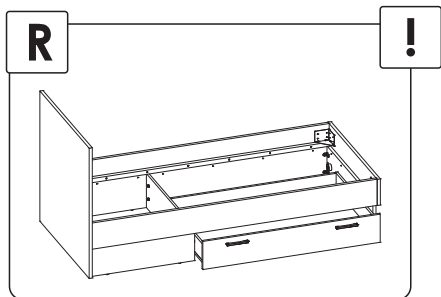
19▶



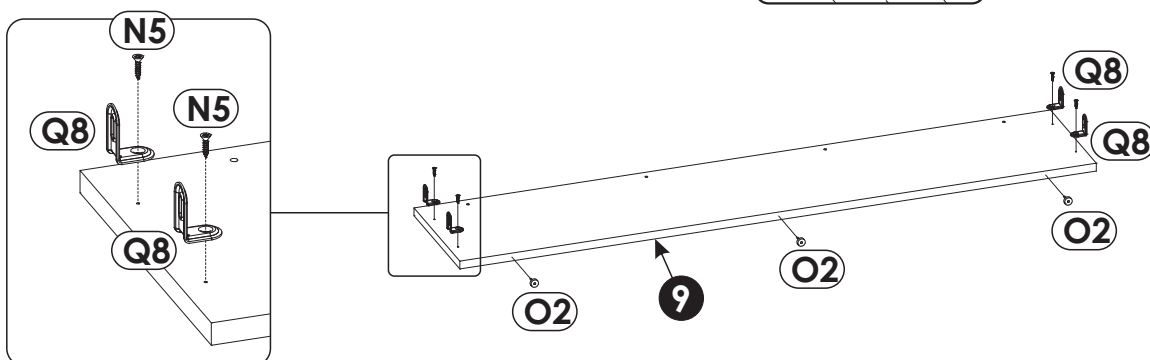
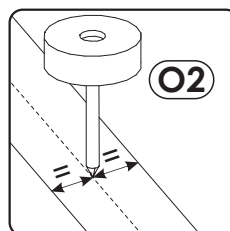
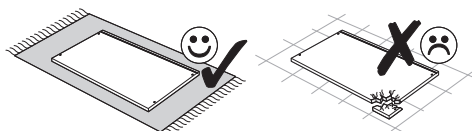
20.L▶



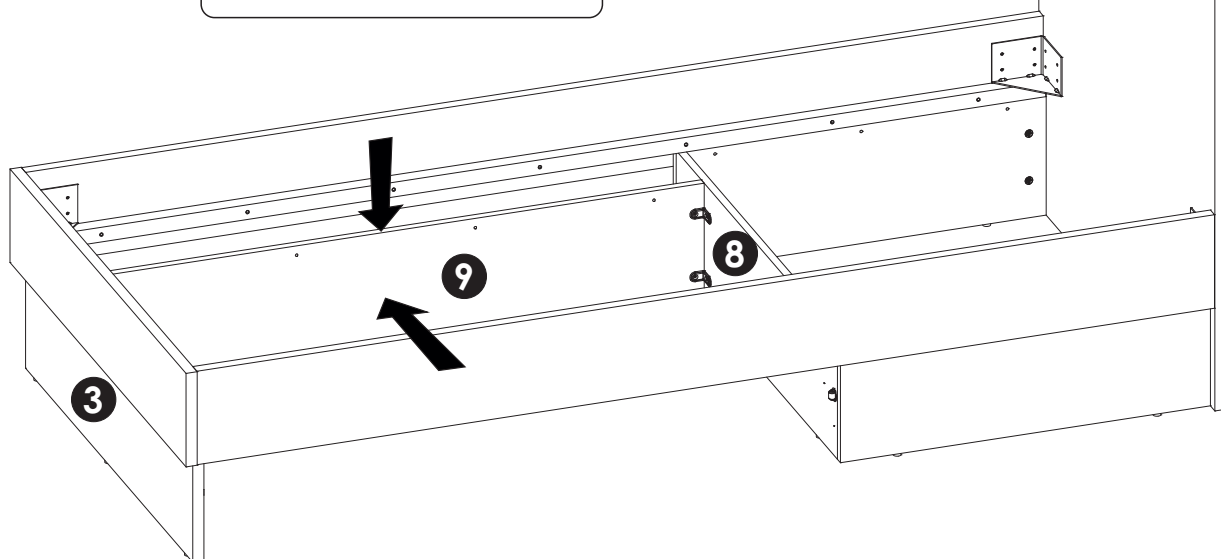
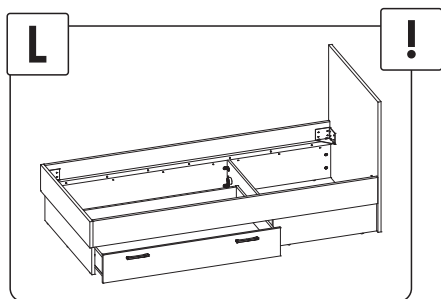
20.R ▶



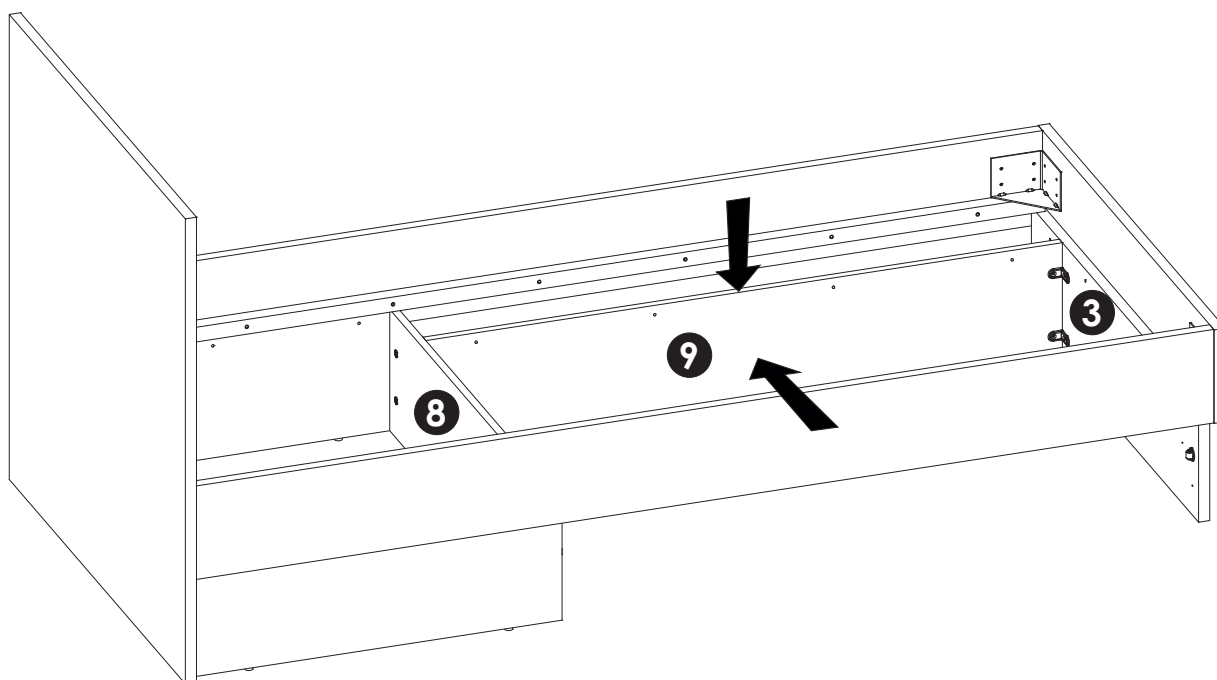
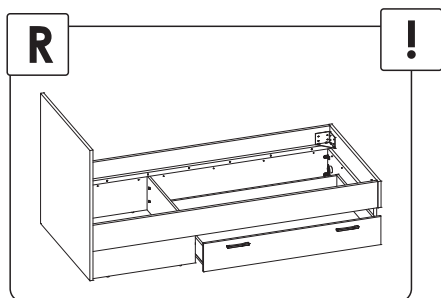
21 ▶



22.L ▶

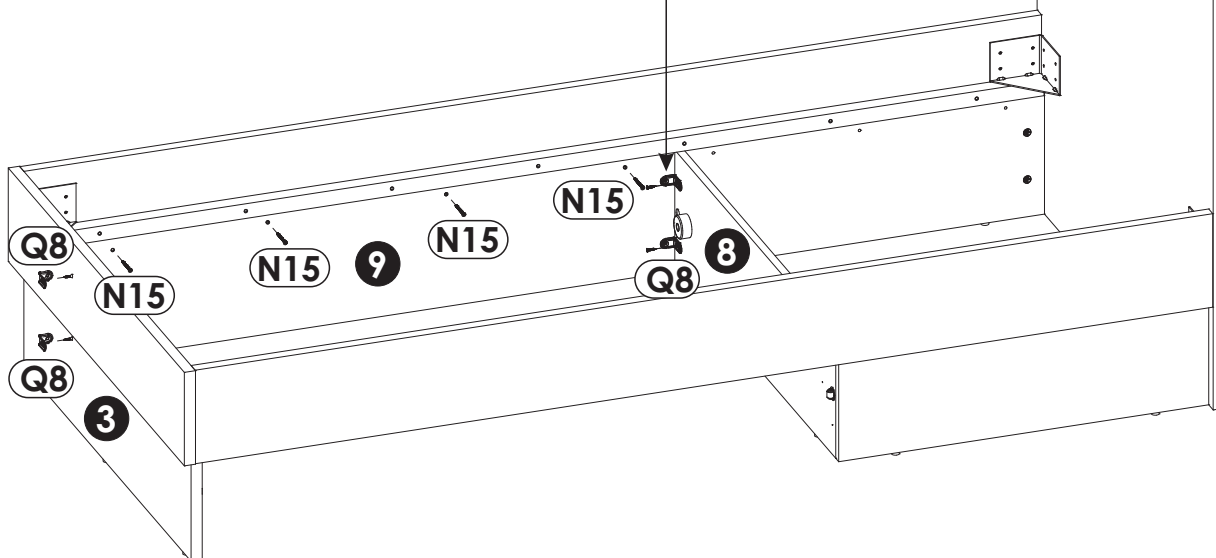
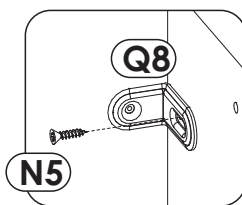
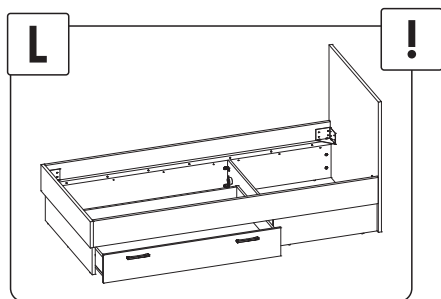


22.R ▶

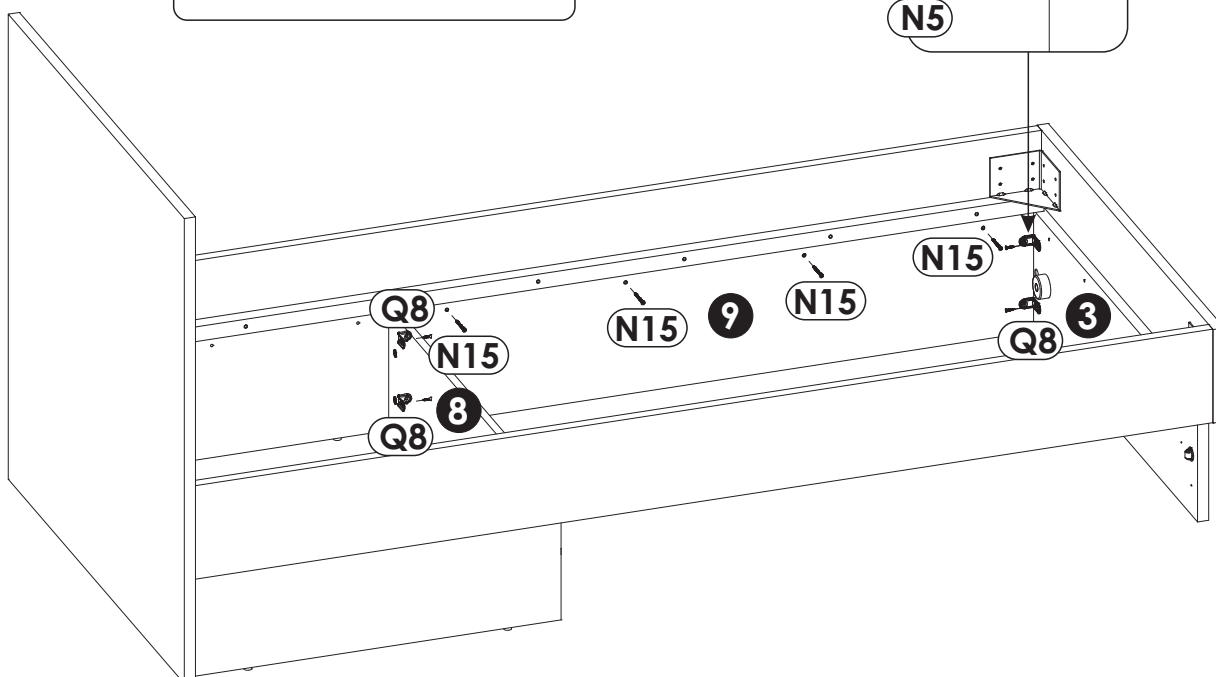
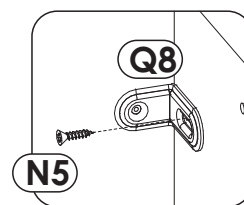
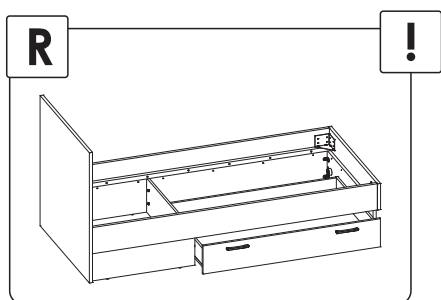


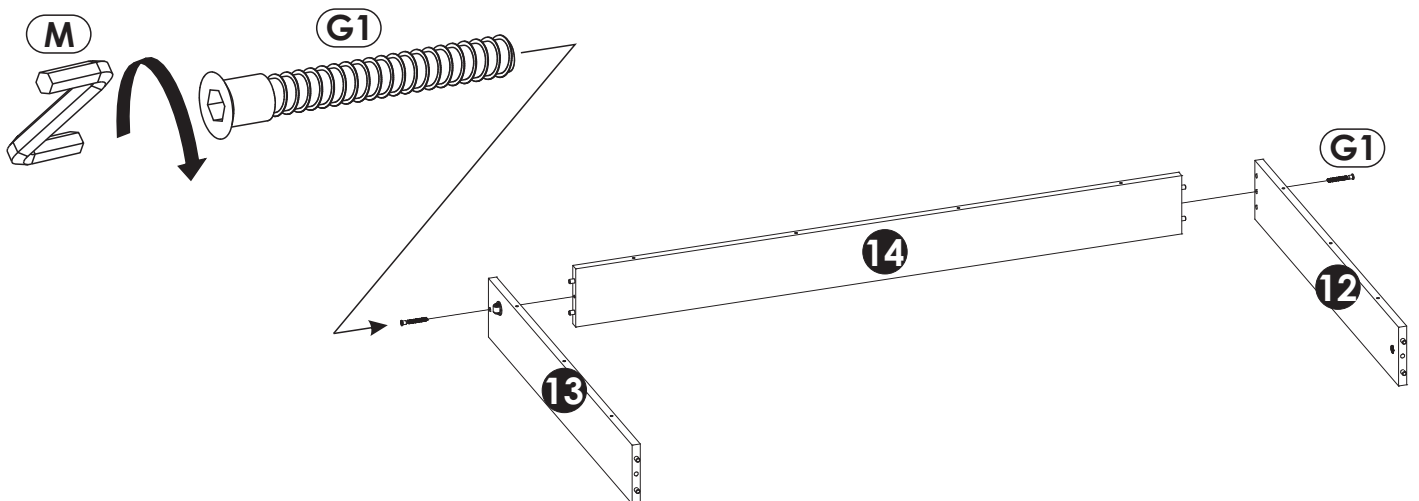
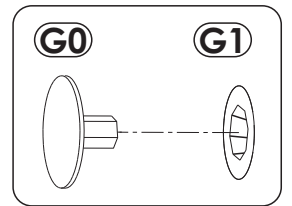
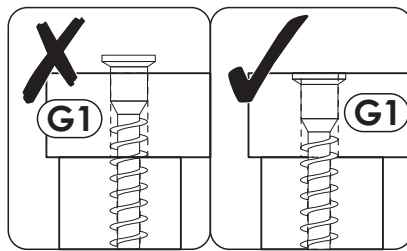
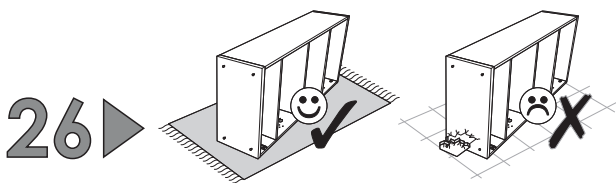
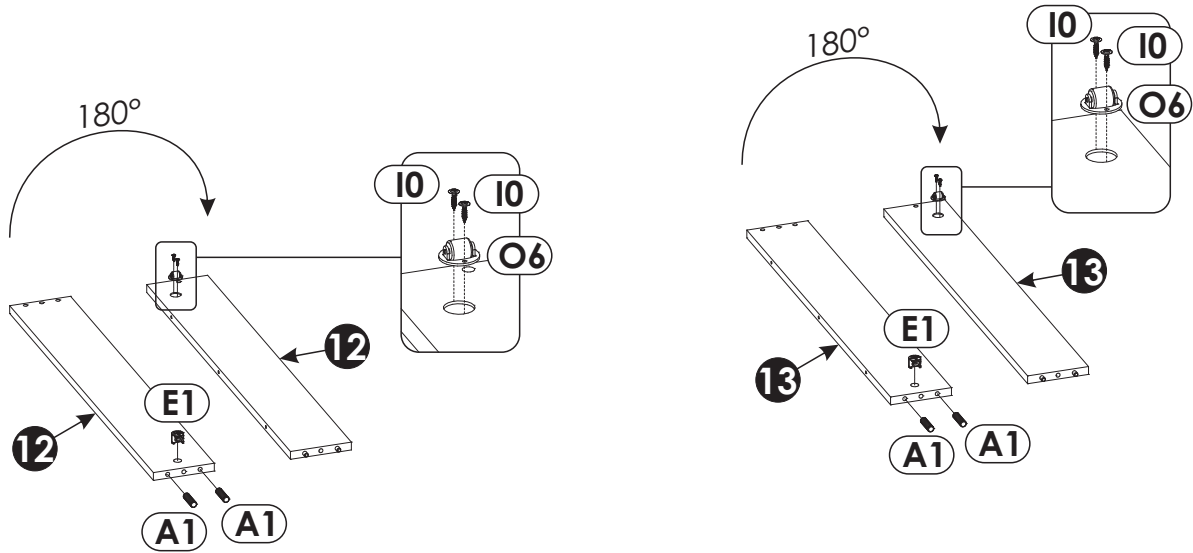
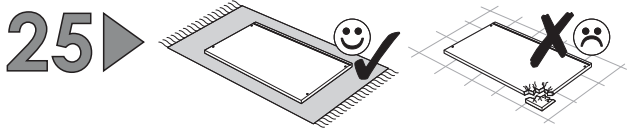
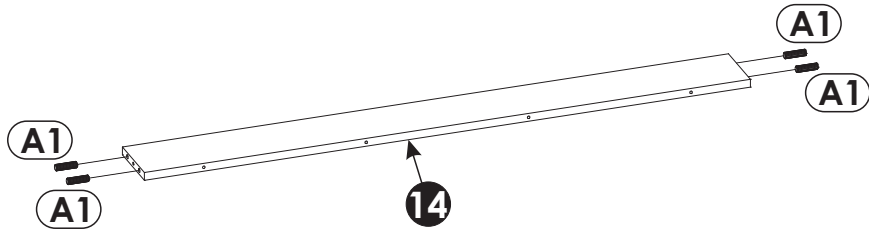
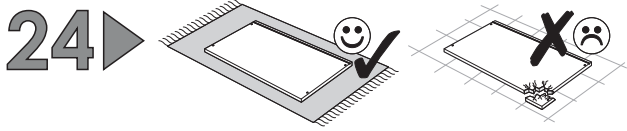


23.L ▶

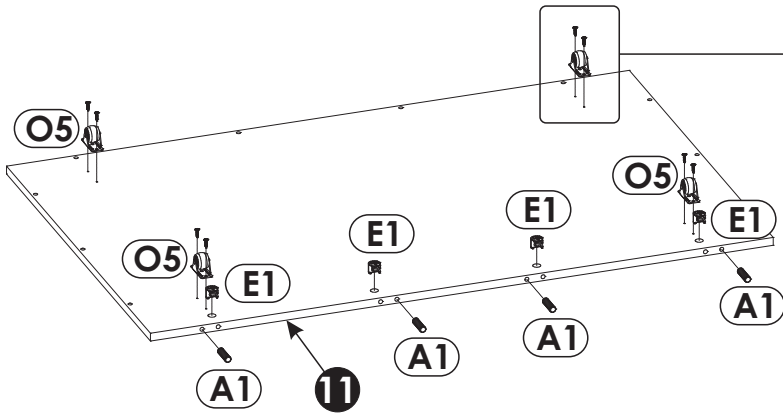
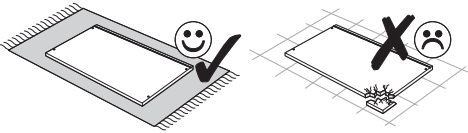


23.R ▶

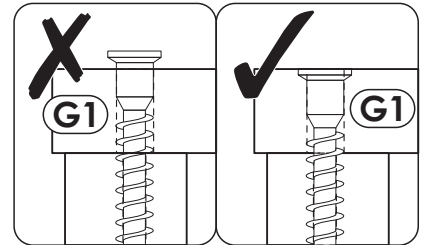
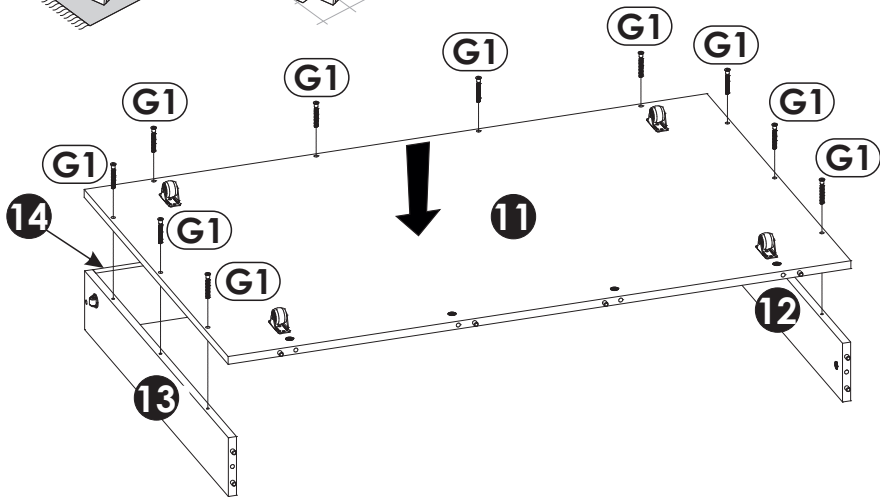
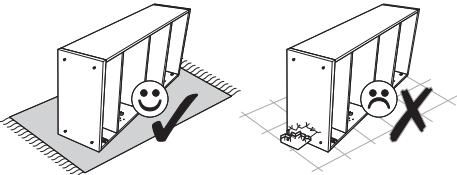




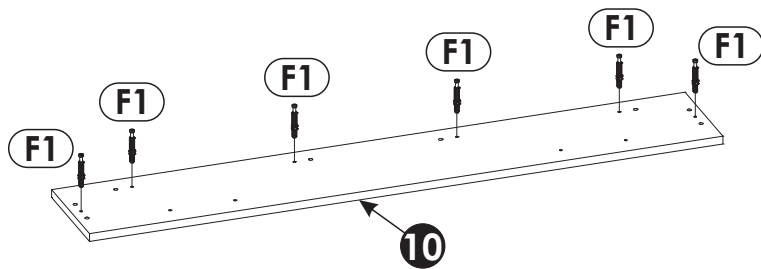
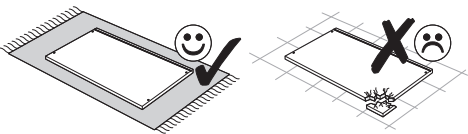
27 ▶



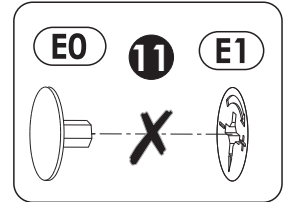
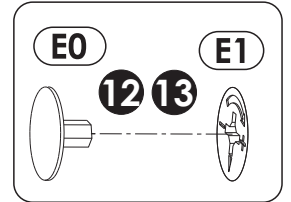
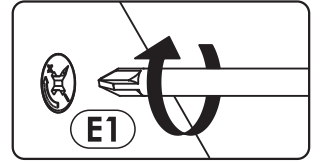
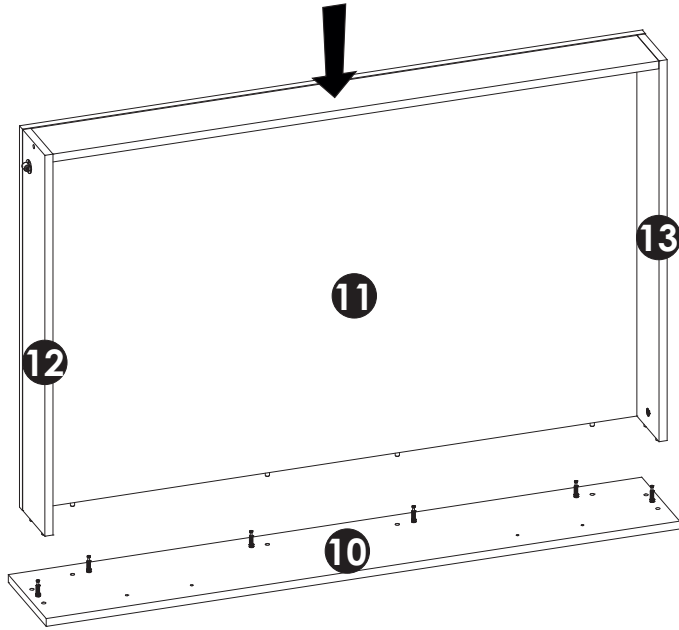
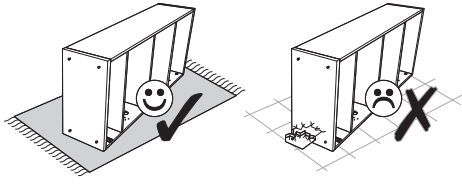
28 ▶



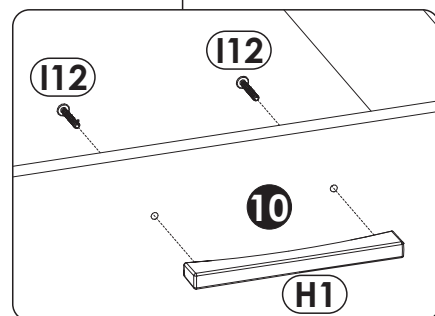
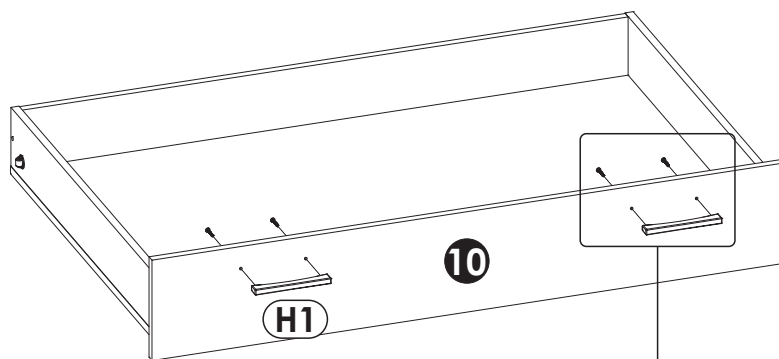
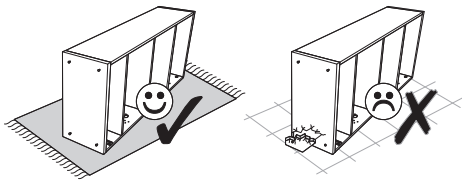
29 ▶



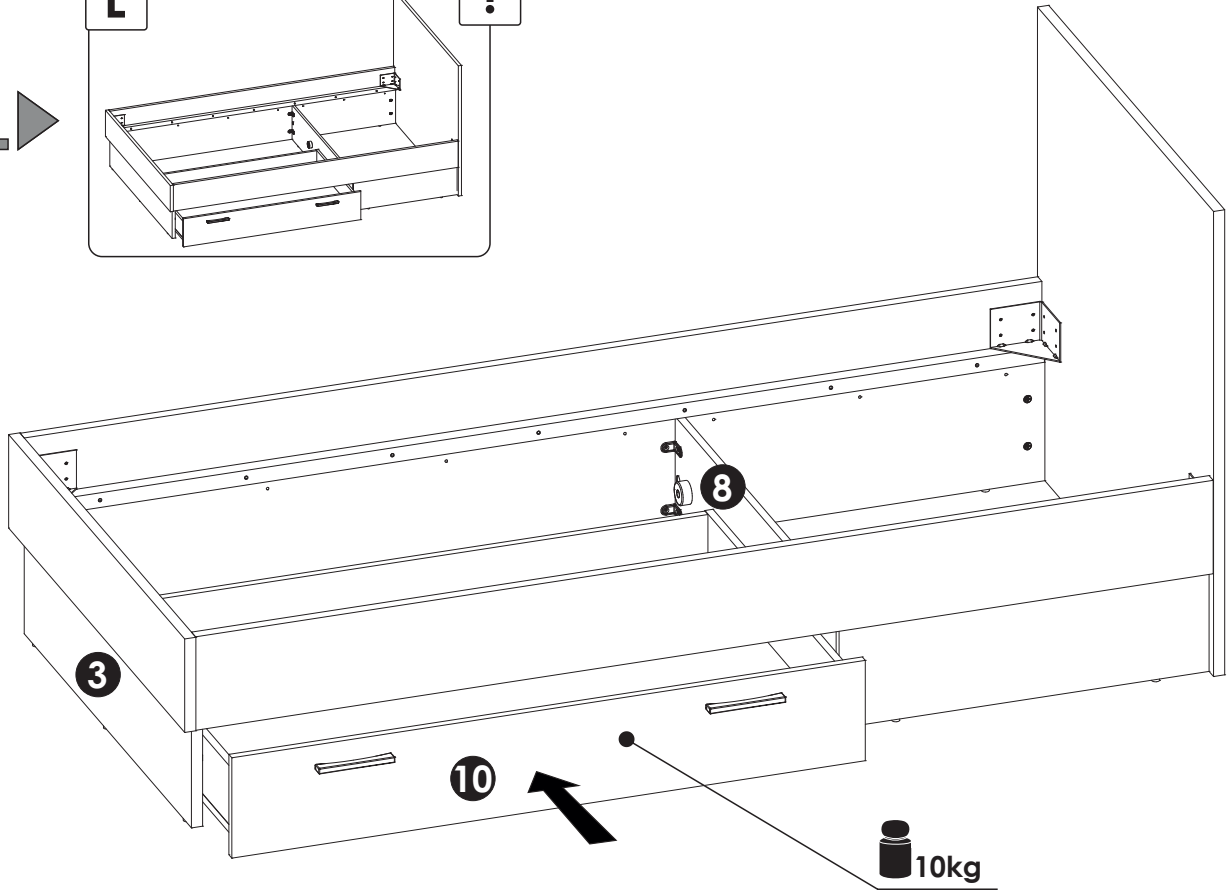
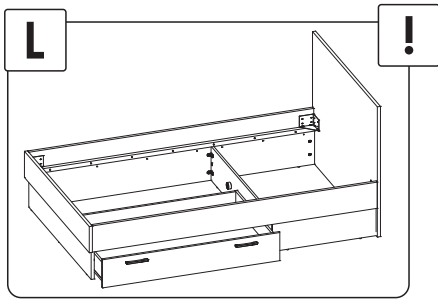
30 ▶



31 ▶



32.L ▶



32.R ▶

