
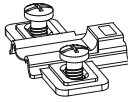
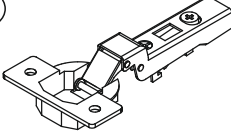


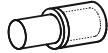


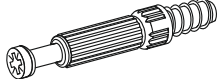






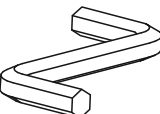

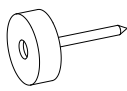
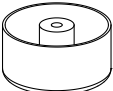
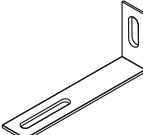

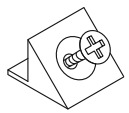
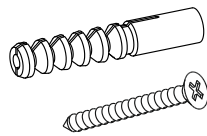
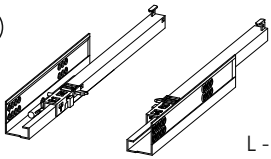
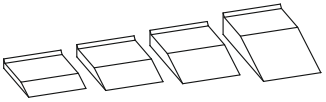
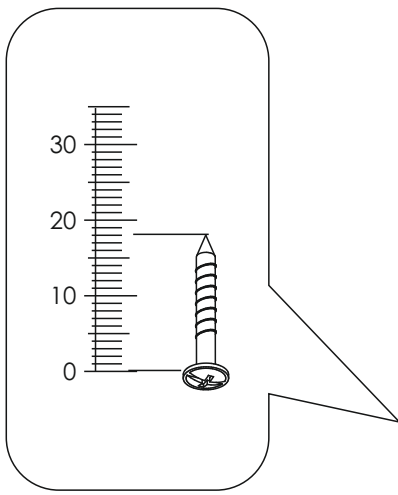
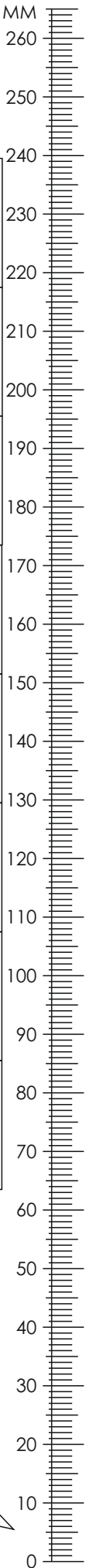
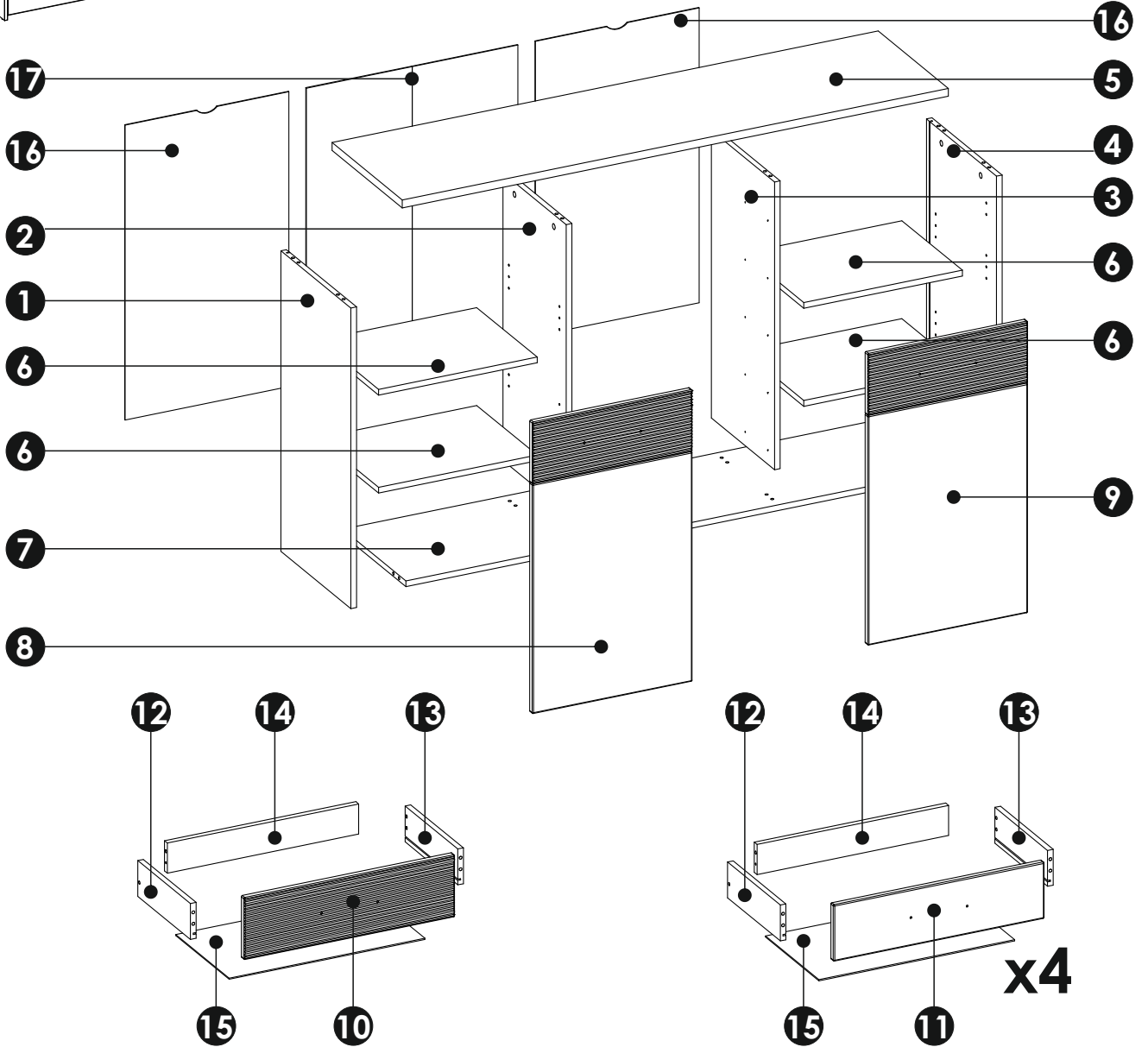
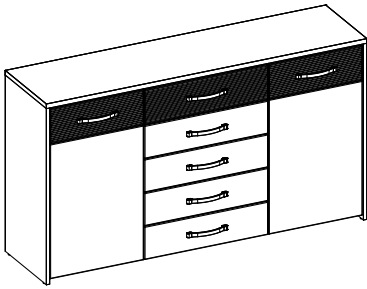


<b>A1</b> ø8 x 35 mm x36 	<b>BC10</b>  x4	<b>BC12</b>  x4
<b>C1</b> 4 x 13 mm x8 	<b>C2</b> 5 x 13 mm x20 	<b>D2</b>  x16
<b>E0</b>  x22	<b>E1</b> 15 x 12 mm x22 	<b>F1</b> 6 x 34 mm x22 
<b>G0</b>  x14	<b>G1</b> φ7 x 50 mm x14 	<b>H1</b> L-197 mm x7 
<b>I2</b> 4 x 16 mm x2 	<b>I10</b> 3,5 x 22 mm x2 	<b>J3</b> 4 x 22 mm x14 
<b>M</b>  x1	<b>N1</b> 3 x 16 mm x50 	<b>O2</b>  x4
<b>O10</b>  x2	<b>Q9</b>  x2	<b>R1</b>  x10
<b>R4</b>  x13	<b>S13</b>  x2	<b>T7</b>  x5 L - 300 mm
<b>Z</b>  x1		

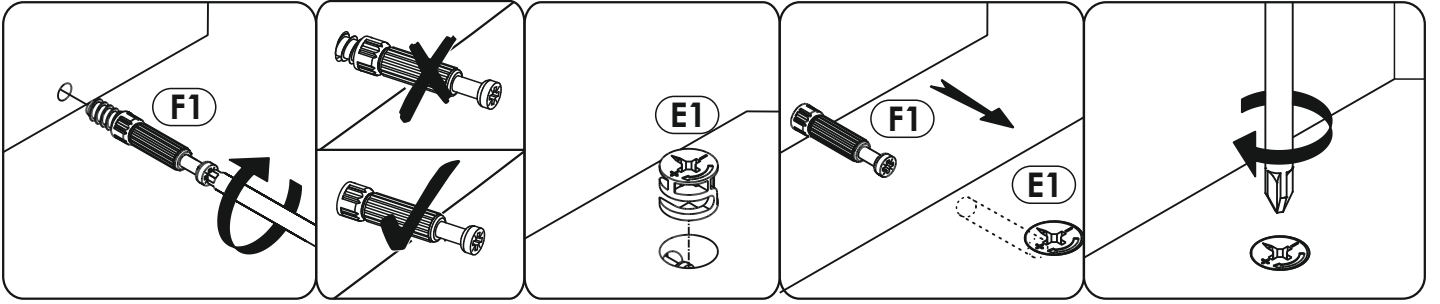




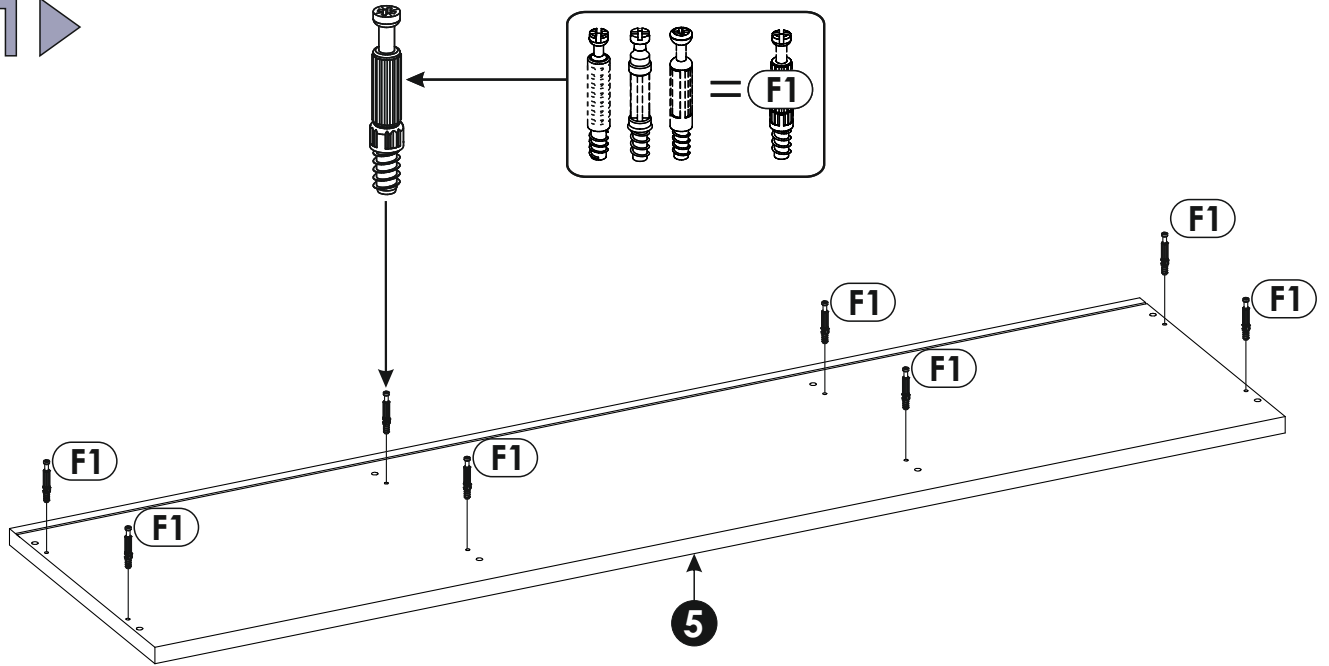
<b>1</b>	838	399	16 x1	1/3
<b>2</b>	802	360	16 x1	2/3
<b>3</b>	802	360	16 x1	2/3
<b>4</b>	838	399	16 x1	1/3
<b>5</b>	1555	400	22 x1	3/3
<b>6</b>	451	345	16 x4	1/3

<b>7</b>	1522	360	16 x1	3/3
<b>8</b>	455	813	16 x1	2/3
<b>9</b>	455	813	16 x1	2/3
<b>10</b>	600	173	16 x1	1/3
<b>11</b>	600	157	16 x4	1/3
<b>12</b>	300	100	16 x5	3/3

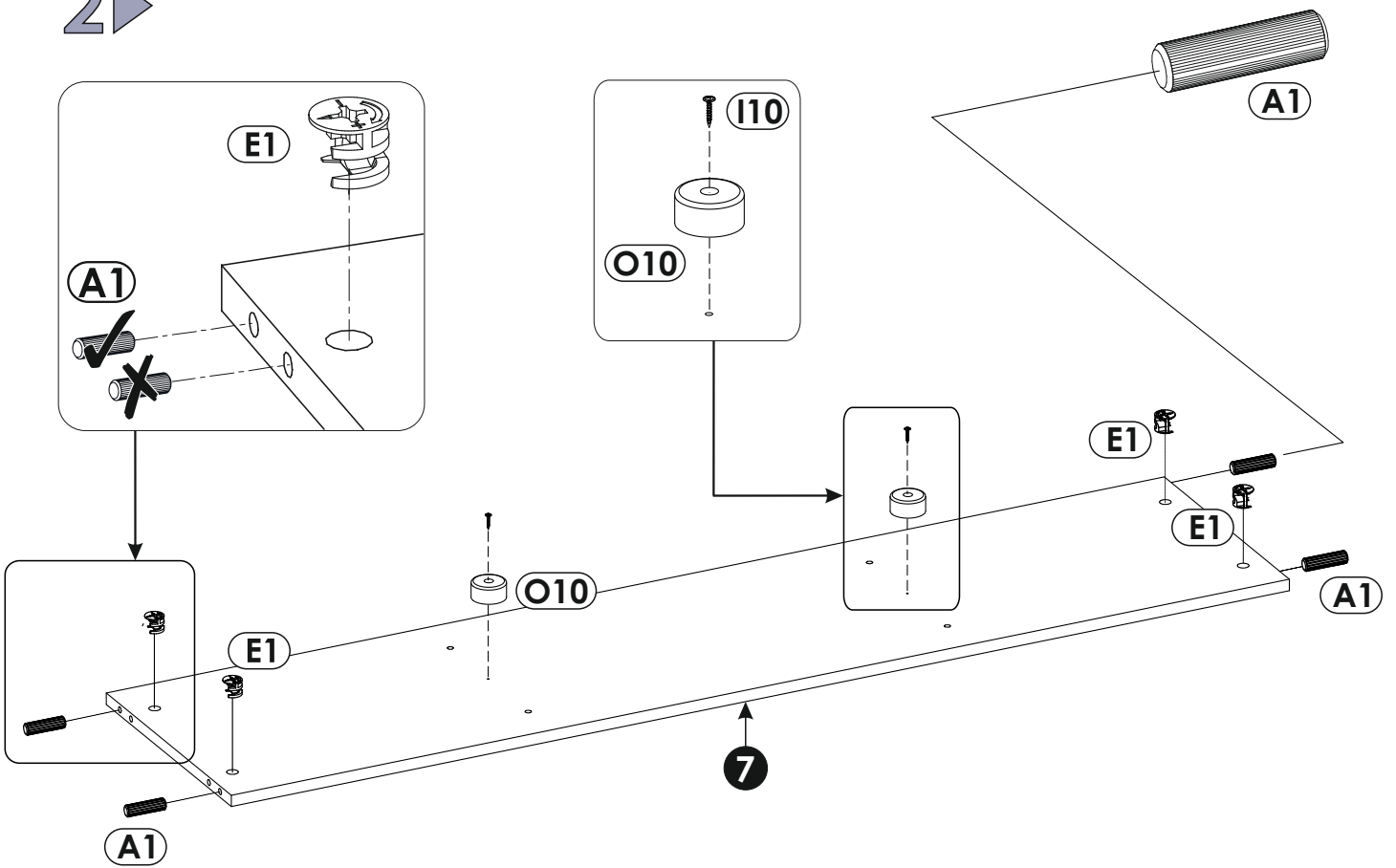
<b>13</b>	300	100	16 x5	3/3
<b>14</b>	545	84	16 x5	3/3
<b>15</b>	557	303	3 x5	1/3
<b>16</b>	822	466	3 x2	2/3
<b>17</b>	822	602	3 x1	2/3



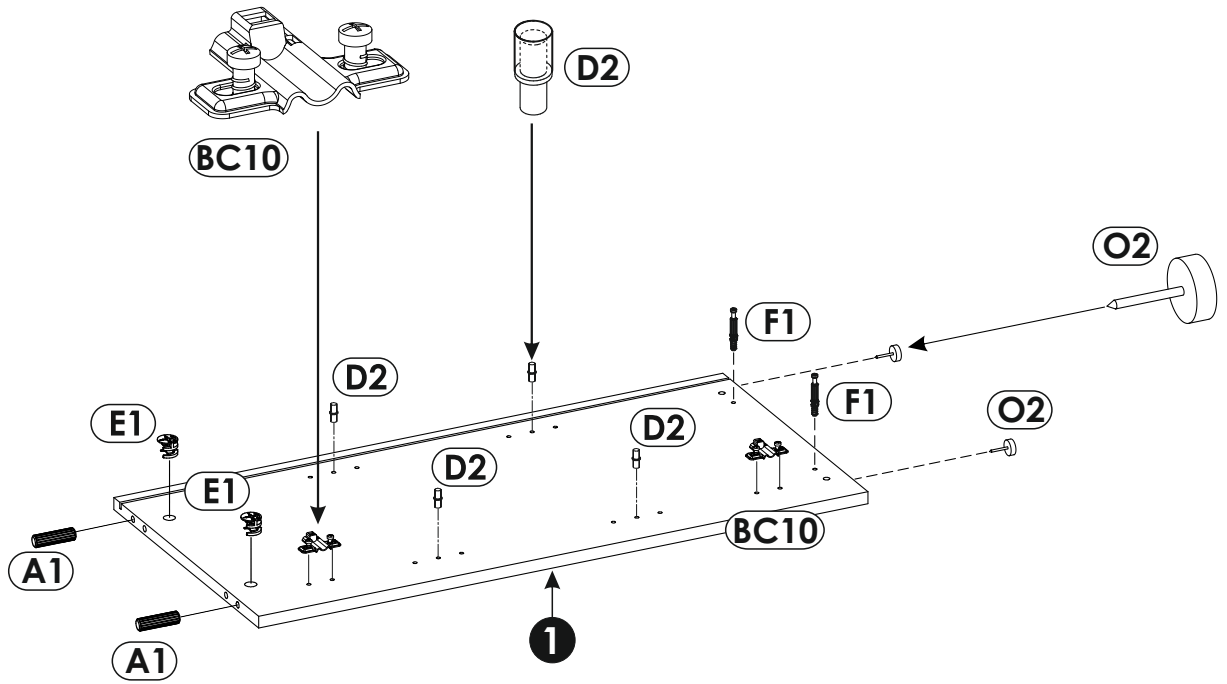
1 ▶



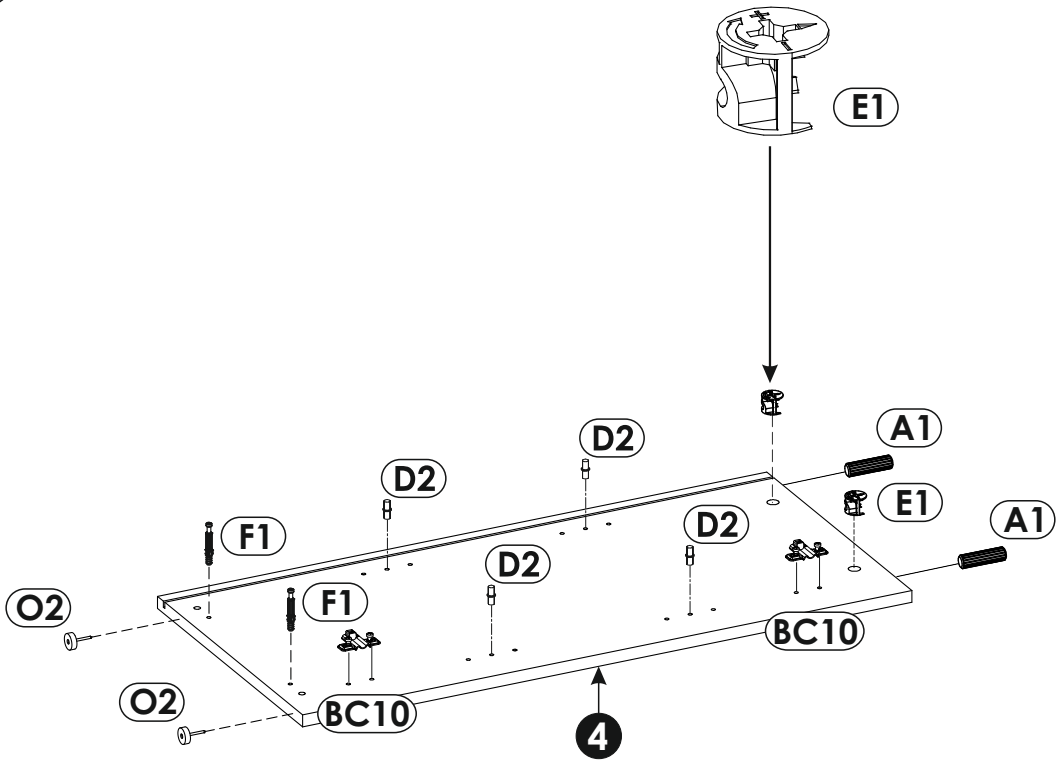
2 ▶



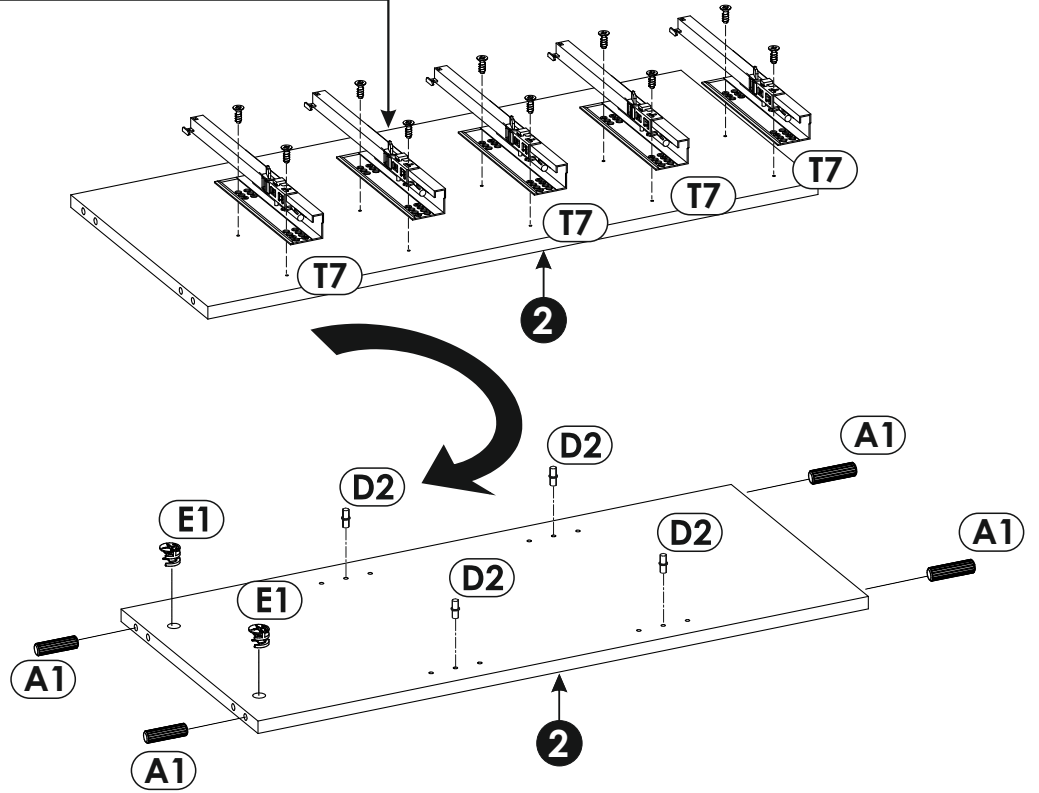
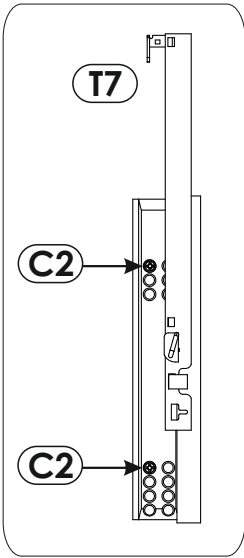
3 ▶



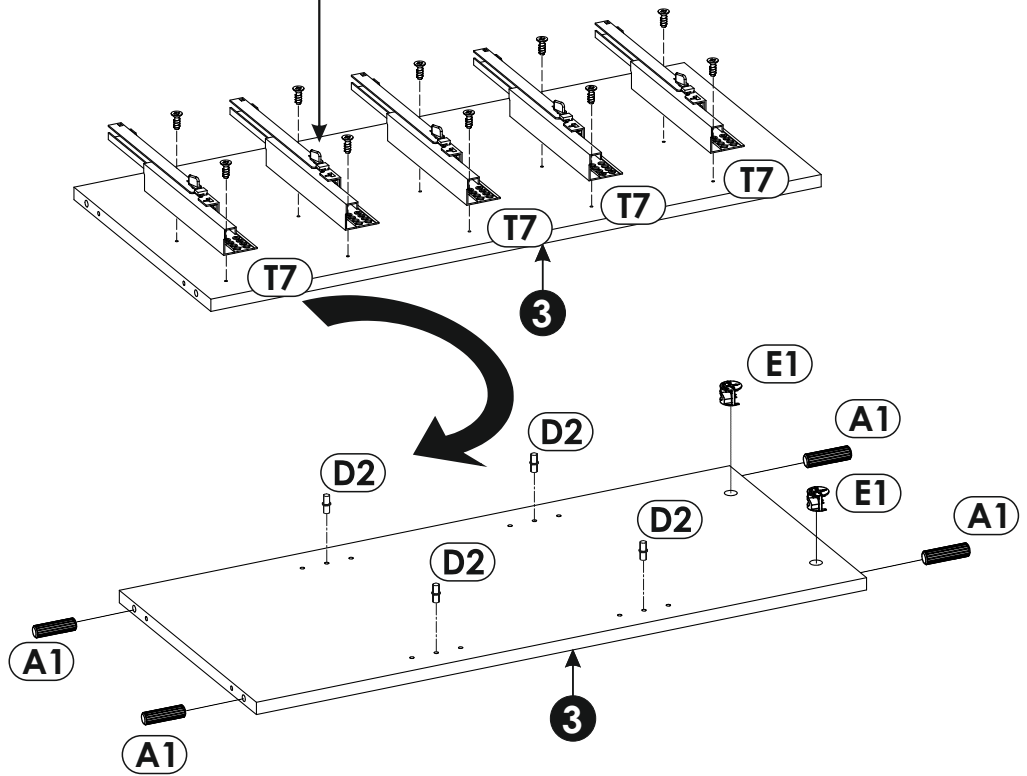
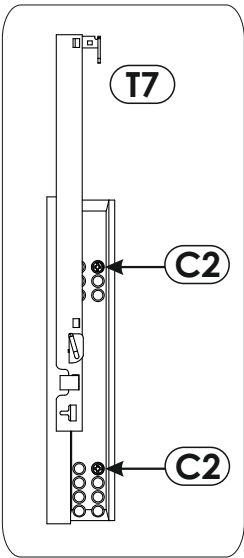
4 ▶



5 ▶

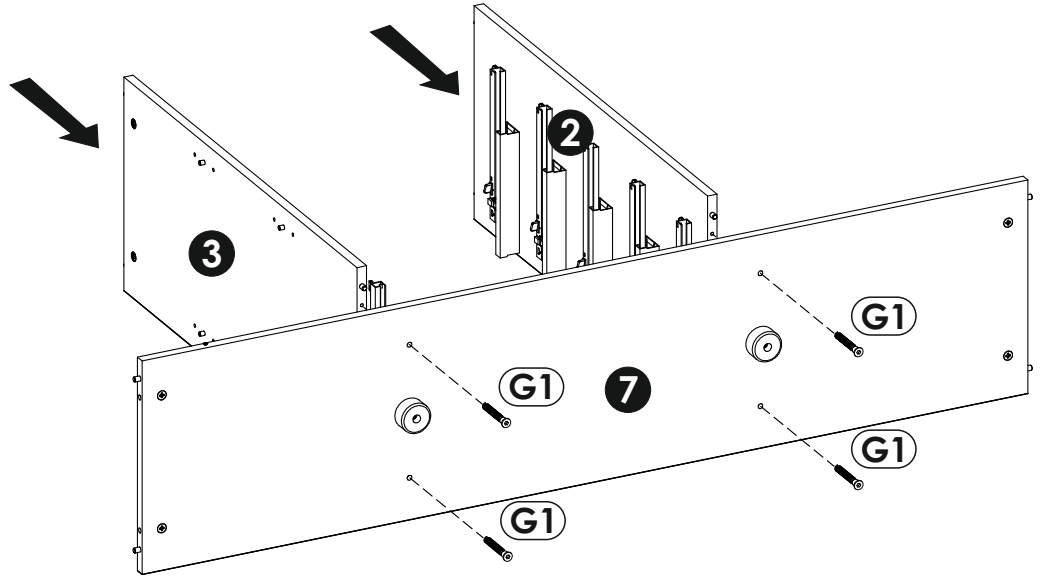
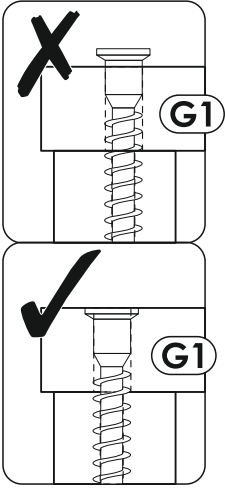
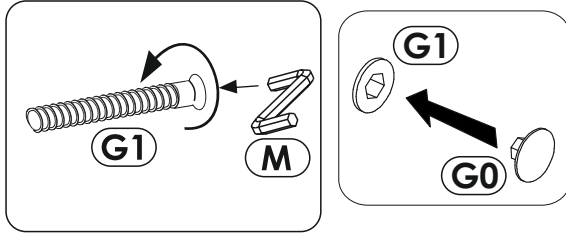


6 ▶

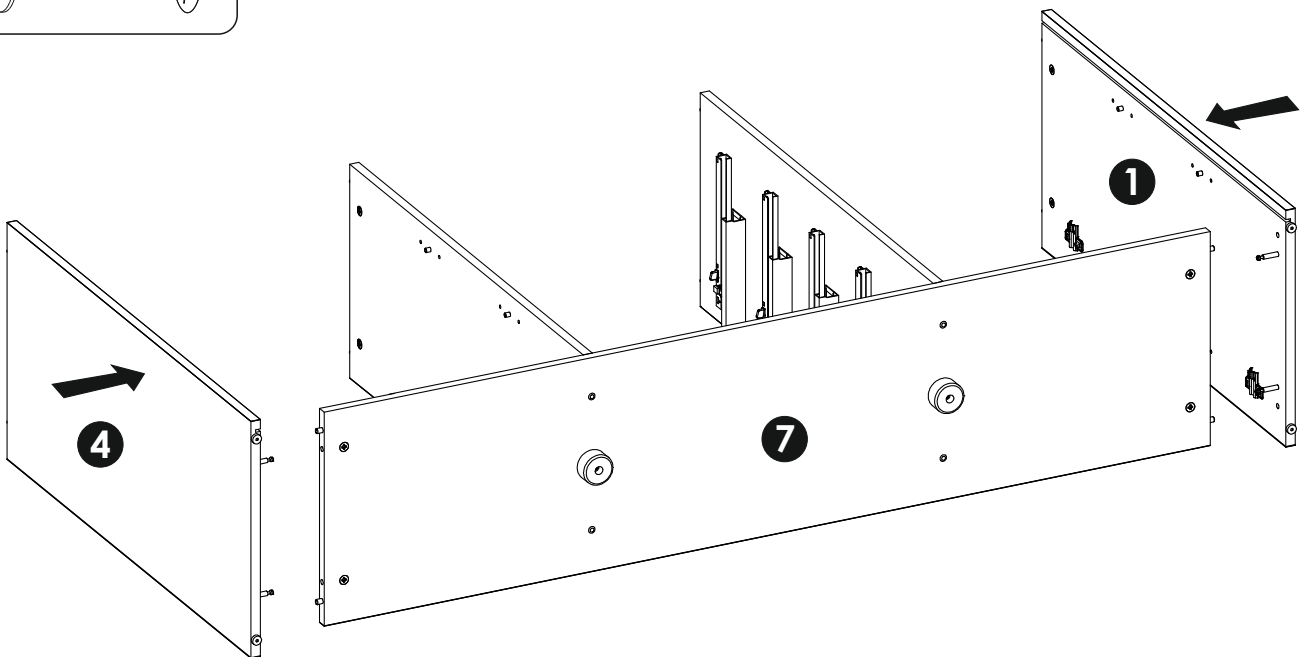
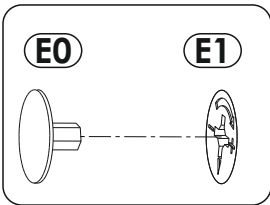




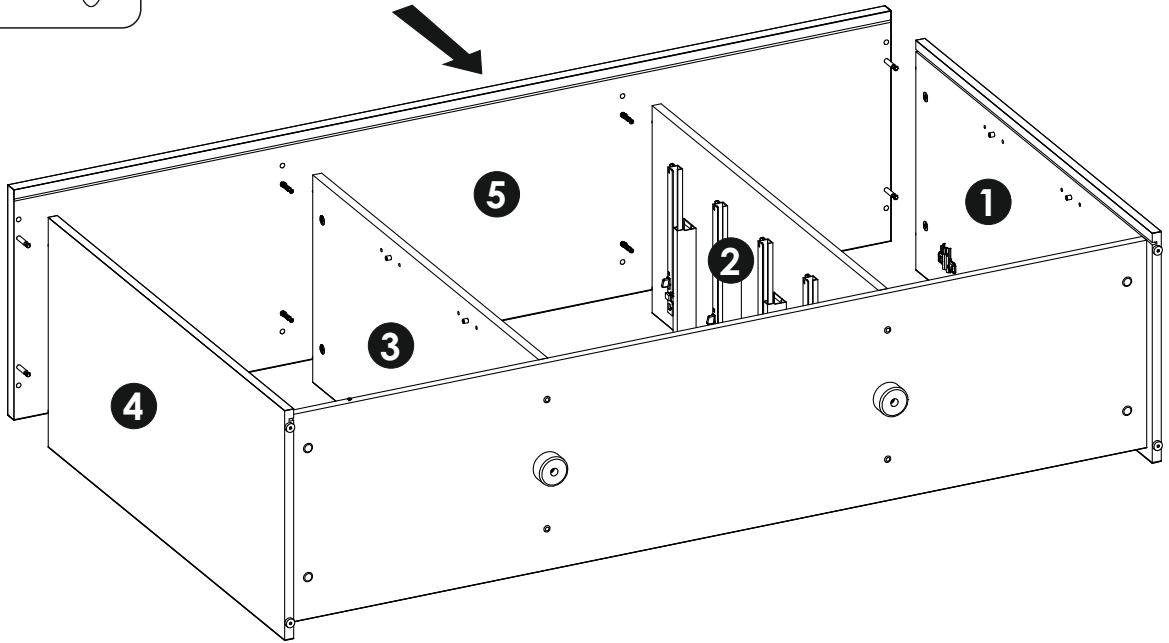
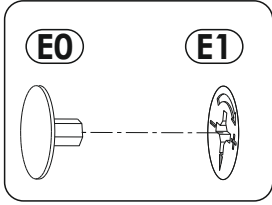
7 ▶



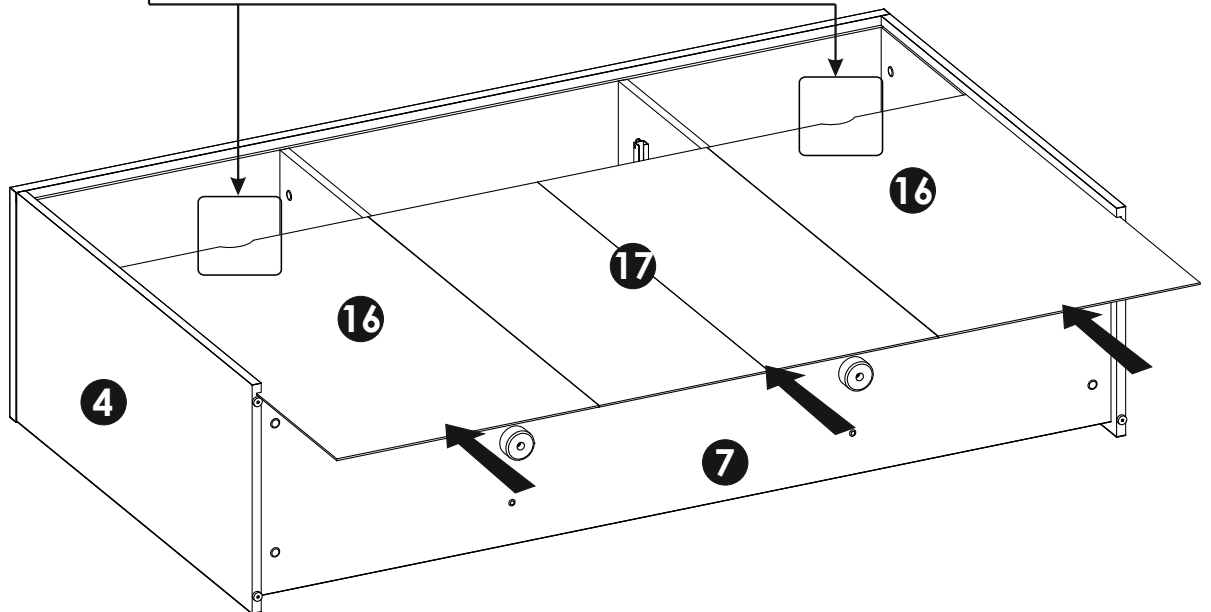
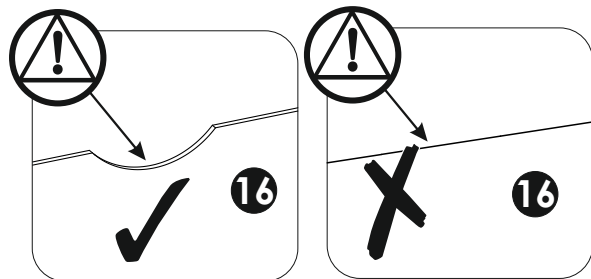
8 ▶



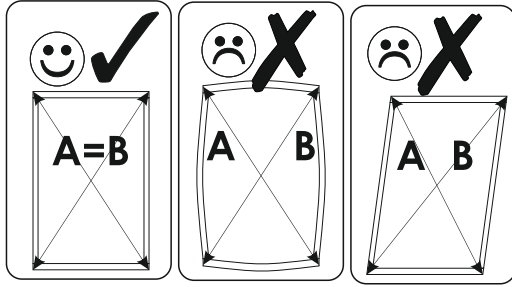
9 ▶



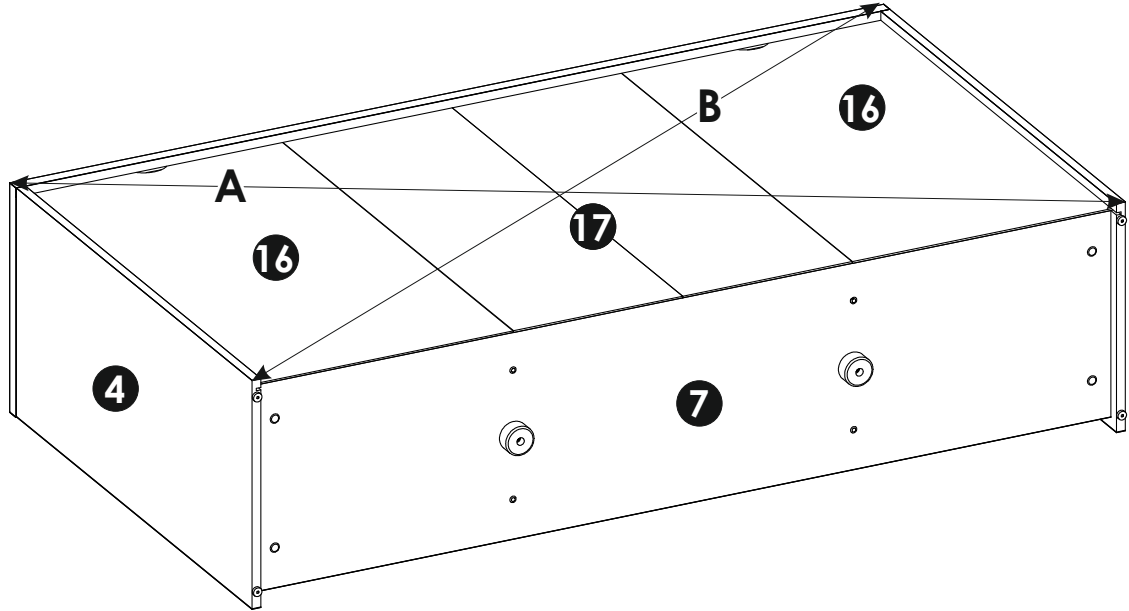
10 ▶



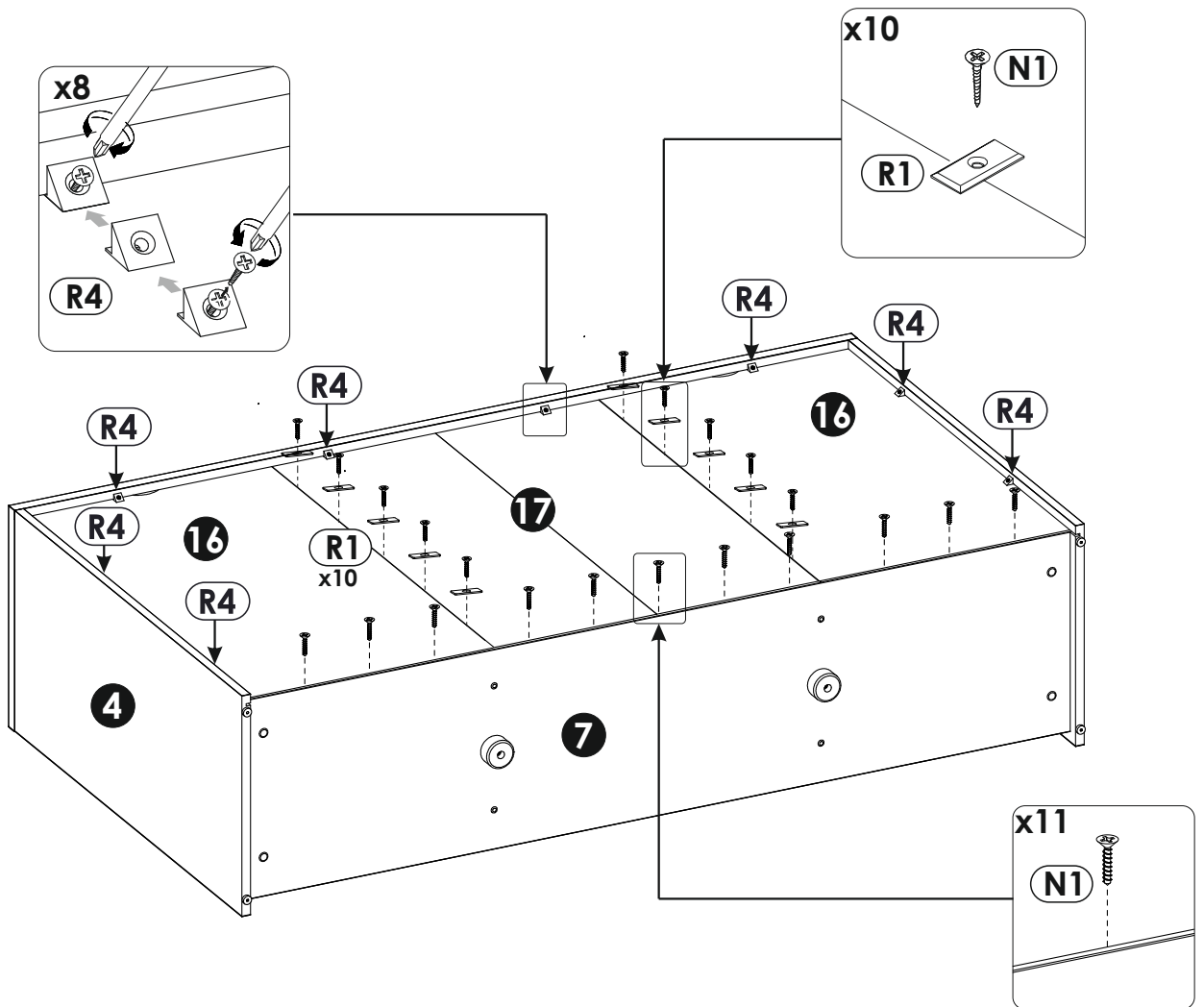
11 ▶



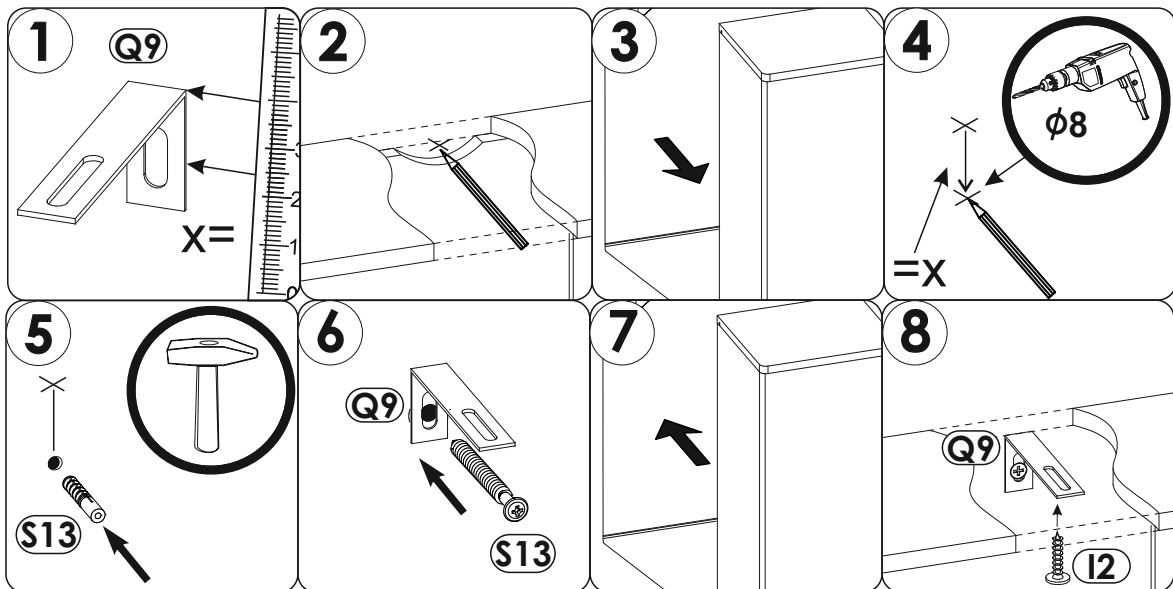
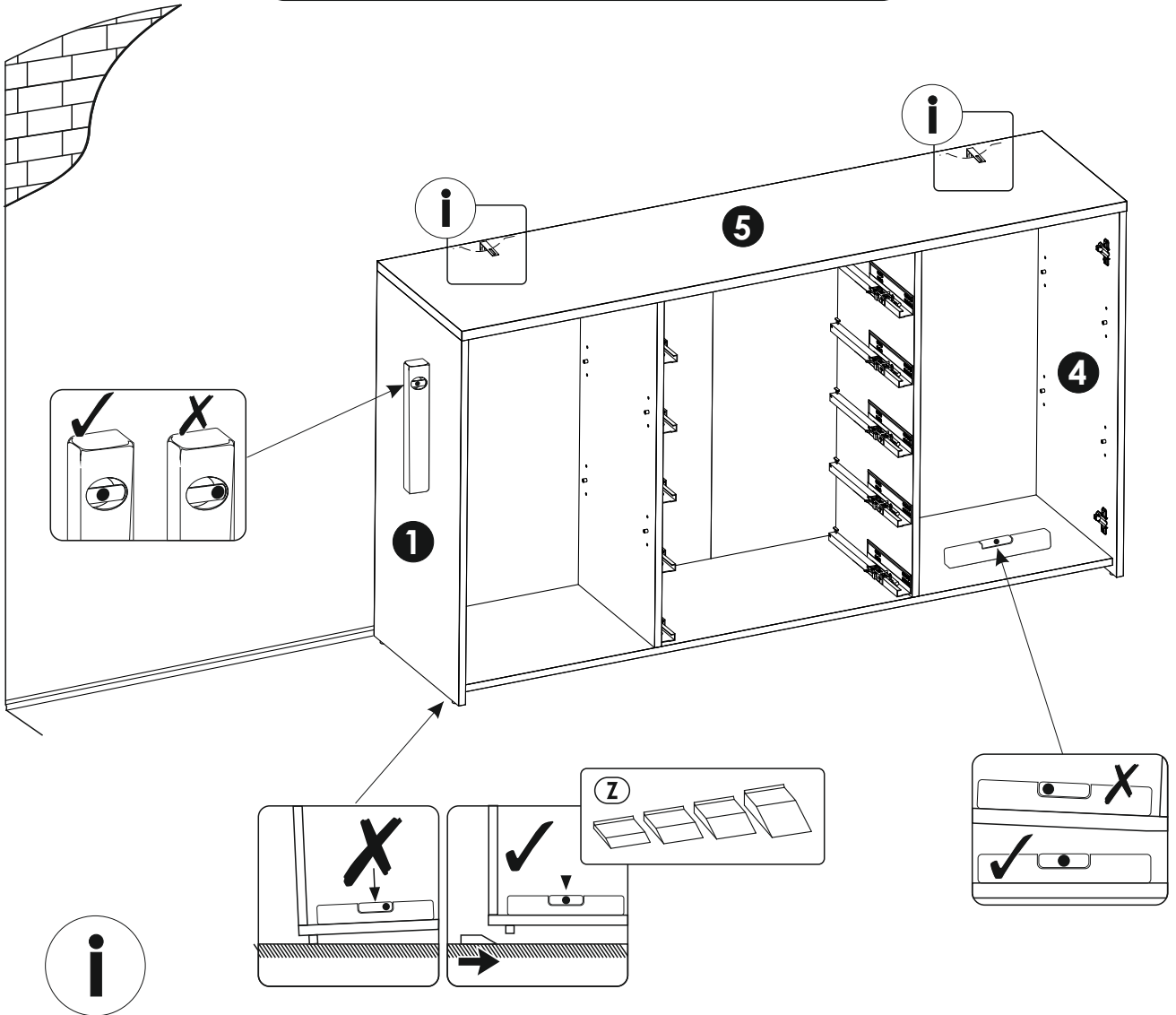
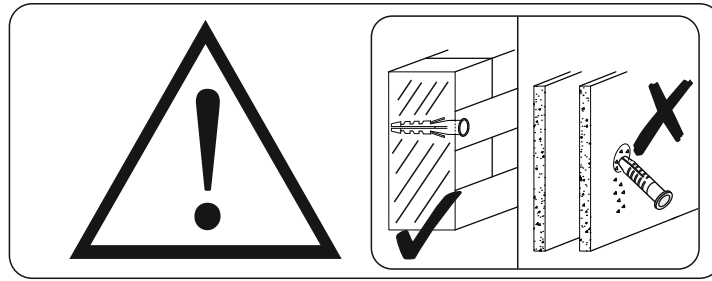
**A=B**



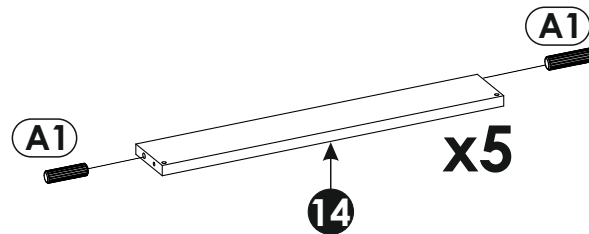
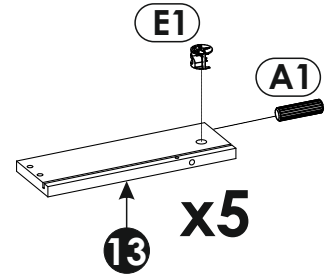
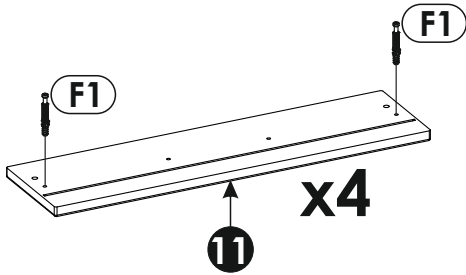
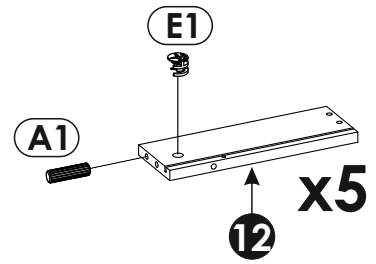
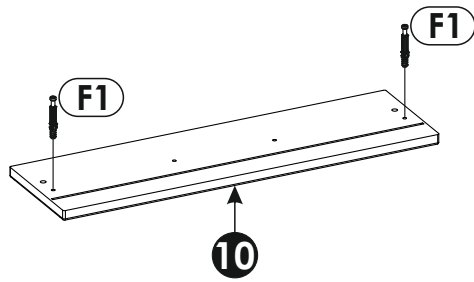
12 ▶



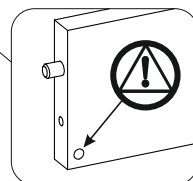
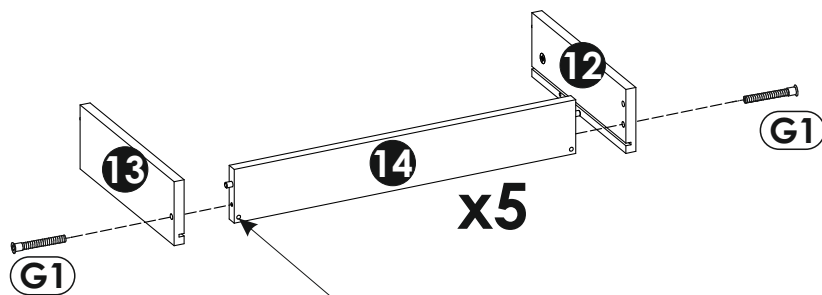
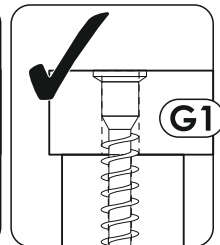
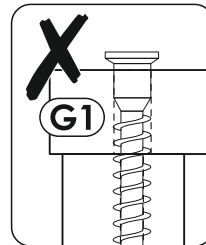
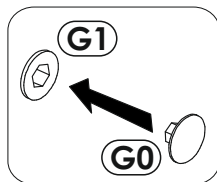
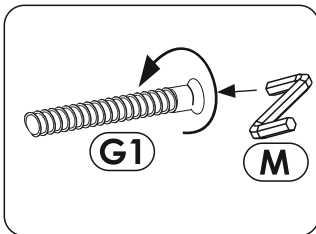
13 ▶



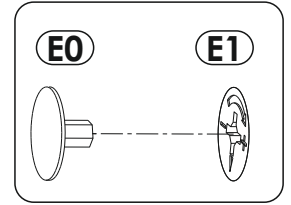
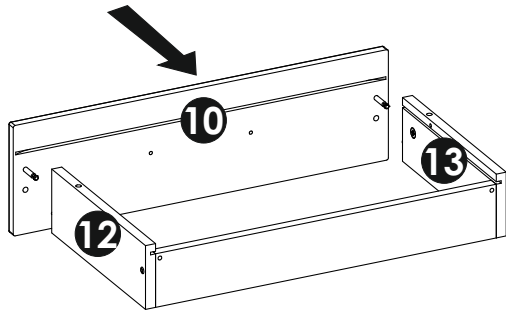
# 14▶



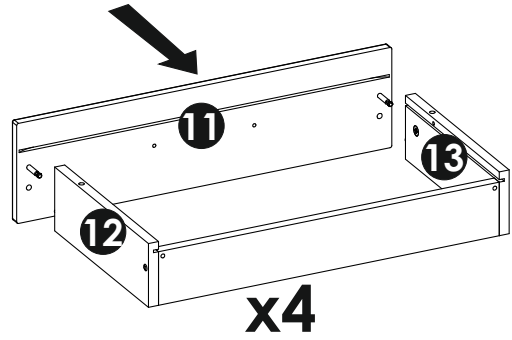
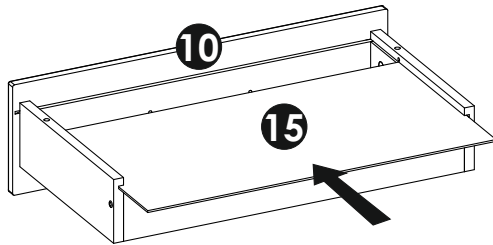
# 15▶



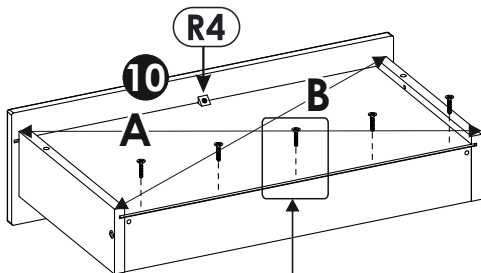
16 ▶



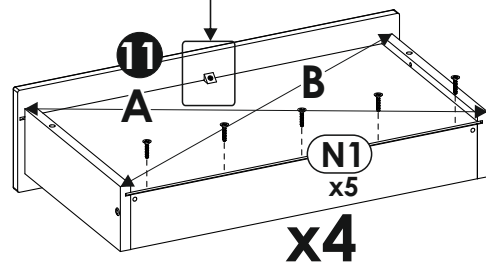
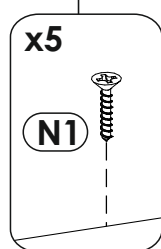
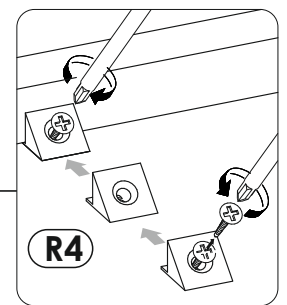
17 ▶



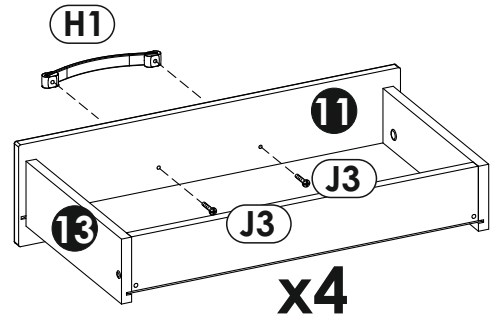
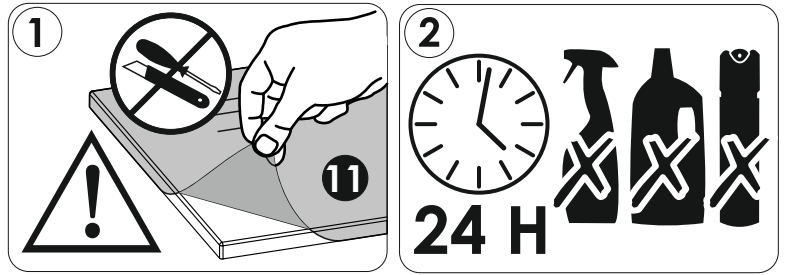
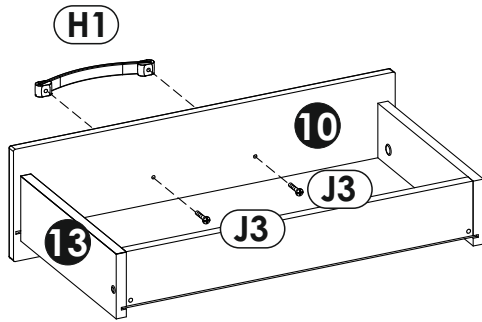
18 ▶



A=B



19 ▶



20 ▶

