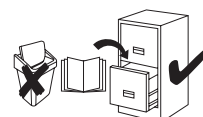
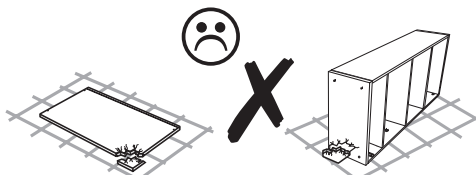
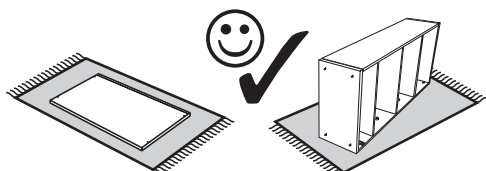
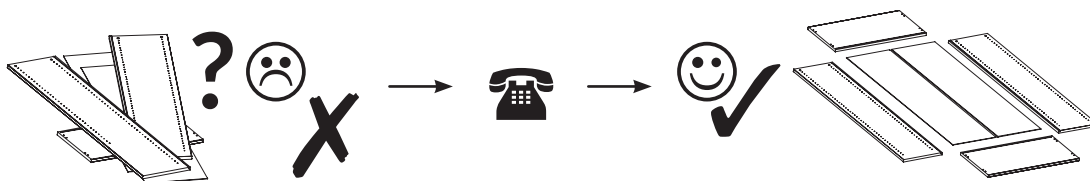
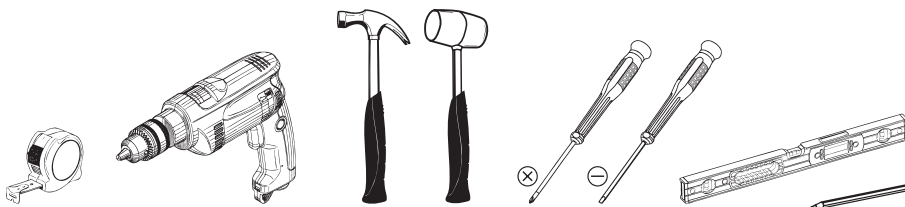
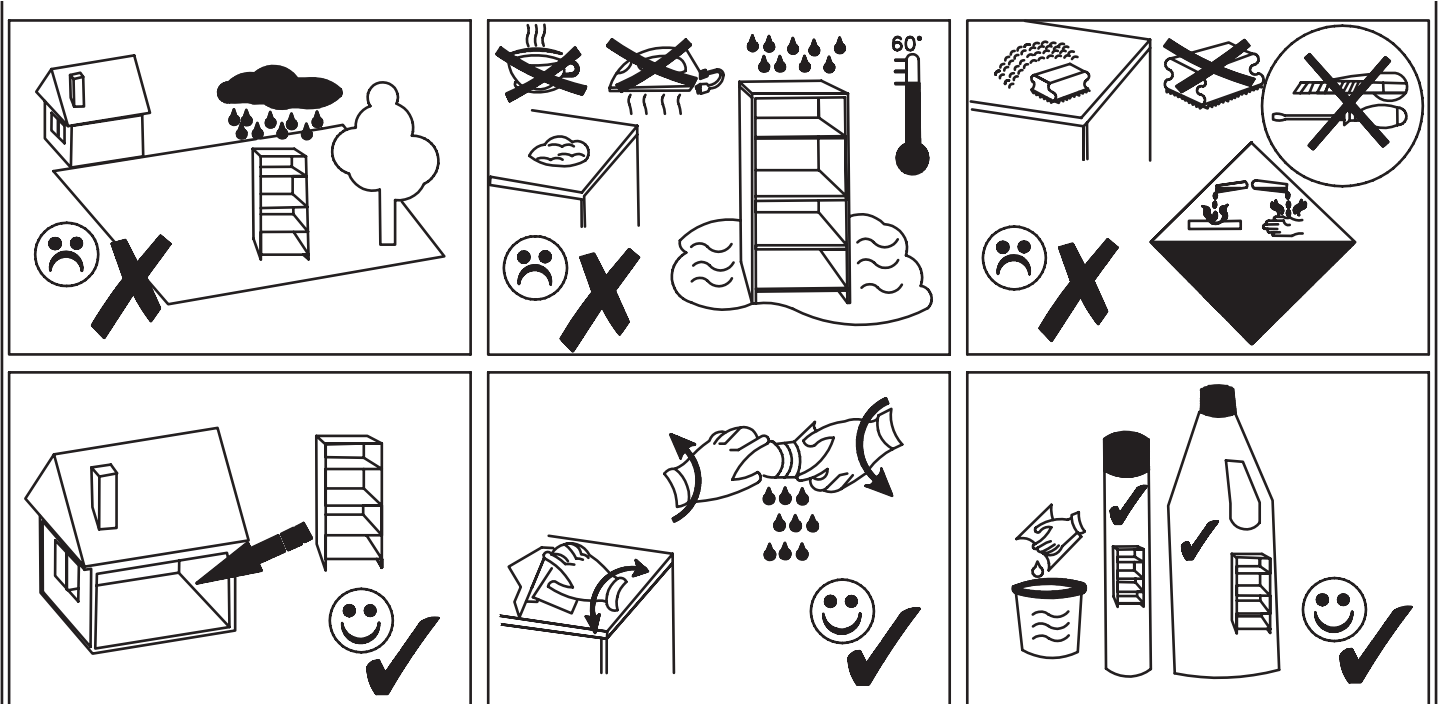


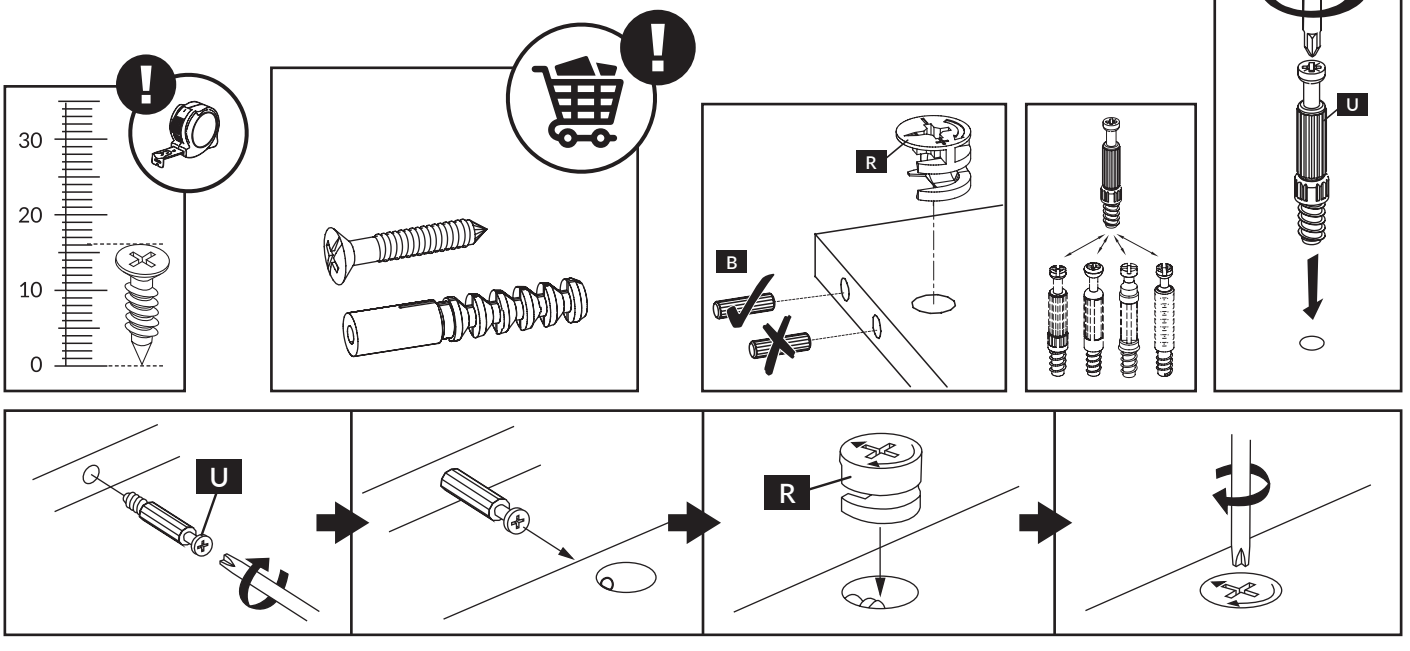
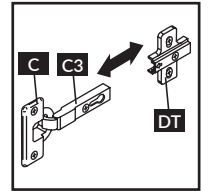
 3,5





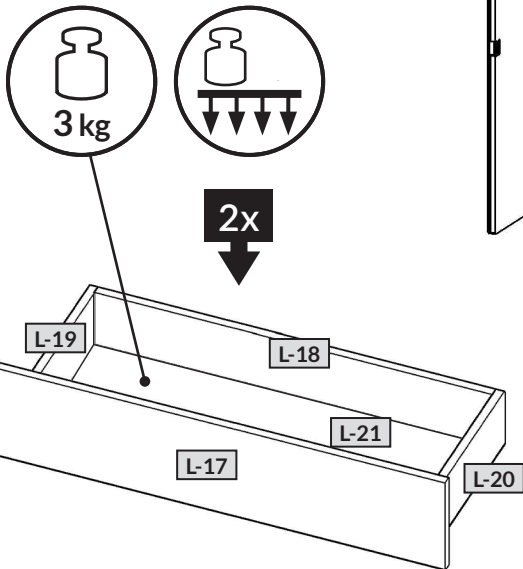
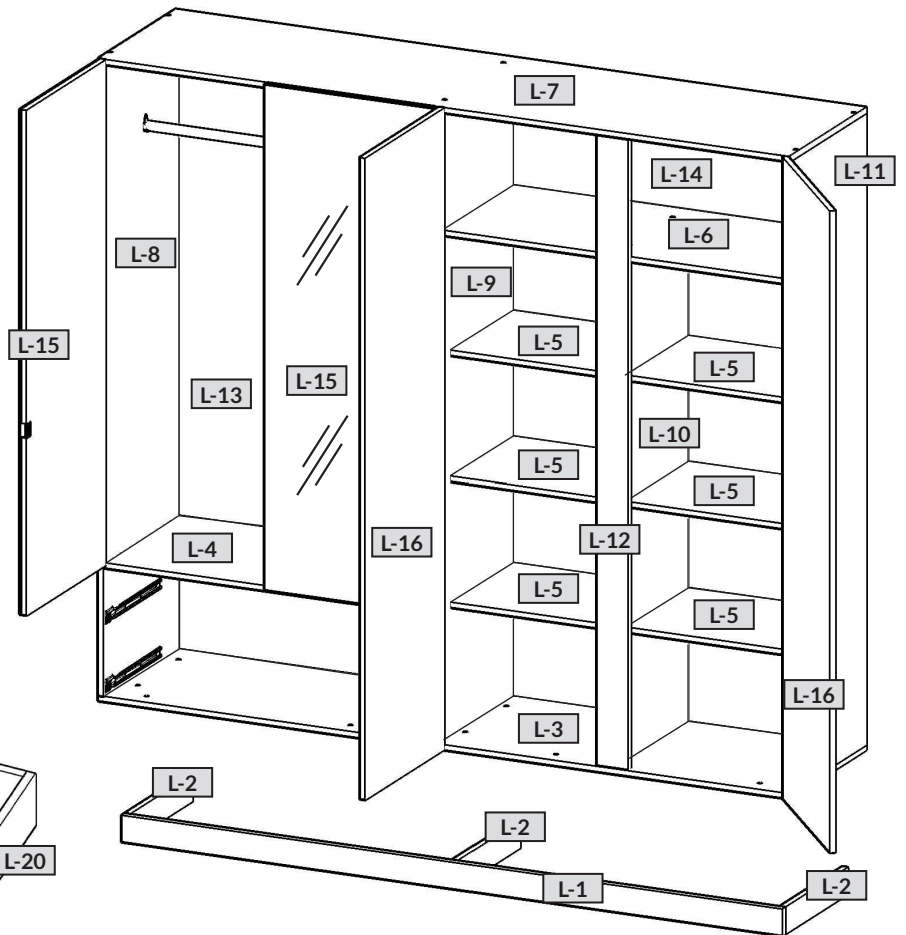


<b>A</b>  7 x 50 mm x 26	<b>B</b>  8 x 32 mm x 42	<b>C</b>  (CD) x 6	<b>C3</b>  (BD) x 6	<b>DT</b>  x 12	<b>E</b>  3,5 x 13 mm x 43
<b>E2</b>  3 x 20 mm x 68	<b>G2</b>  x 10	<b>H1</b>  x 20	<b>K</b>  L=450 mm x 2	<b>M</b>  x 1	<b>O2</b>  x 2
<b>P</b>  x 24	<b>Q2</b>  Ø 20 x 11	<b>R</b>  H=11 mm x 12	<b>RB</b>  x 8	<b>T3</b>  5 x 9 mm x 8	<b>U</b>  L=24,3 mm x 12
<b>V</b>  L=1042 mm x 1	<b>V7</b>  x 2	<b>W1</b>  x 1	<b>W6</b>  x 2	<b>W14</b>  L=450 mm x 2	<b>XA</b>  x 1
<b>XG</b>  x 1	<b>ZA</b>  Ø 4 x 12	<b>ZR</b>  Ø 15 x 12			





nr	↔ [mm]	↑ [mm]	∅ [mm]	Menge	Colli
L-1	2120	80	16	x1	1/5
L-2	424	80	16	x3	2/5
L-3	2200	520	16	x1	1/5
L-4	1050	505	16	x1	3/5
L-5	543	479	16	x6	1/5, 3/5
L-6	1102	479	16	x1	3/5
L-7	2200	520	16	x1	1/5
L-8	1908	520	16	x1	2/5
L-9	1908	505	16	x1	2/5
L-10	1520	479	16	x1	2/5
L-11	1908	520	16	x1	2/5
L-12	1908	100	16	x1	1/5
L-13	1064	1923	3	x1	4/5
L-14	1115	1923	3	x1	4/5
L-15	533	1524	16	x2	5/5
L-16	533	1936	16	x2	4/5
L-17	1070	202	16	x2	3/5
L-18	994	120	16	x2	1/5
L-19	450	120	16	x2	3/5
L-20	450	120	16	x2	3/5
L-21	1024	456	3	x2	3/5





**1**

ca. 674 mm

ca. 50 mm

G2

L-1

L-2

B

3x

<b>B</b>		8 x 32 mm	x 6
<b>G2</b>			x 10

**2**

L-1

L-2

XG

<b>XG</b>			x 1
-----------	--	--	-----

**3**

A

E

O2

XA

L-3

L-1

<b>A</b>		7 x 50 mm	x 10
<b>E</b>		3,5 x 13 mm	x 2
<b>O2</b>			x 1
<b>XA</b>			x 1

**4**

R

L-6

B

L-4

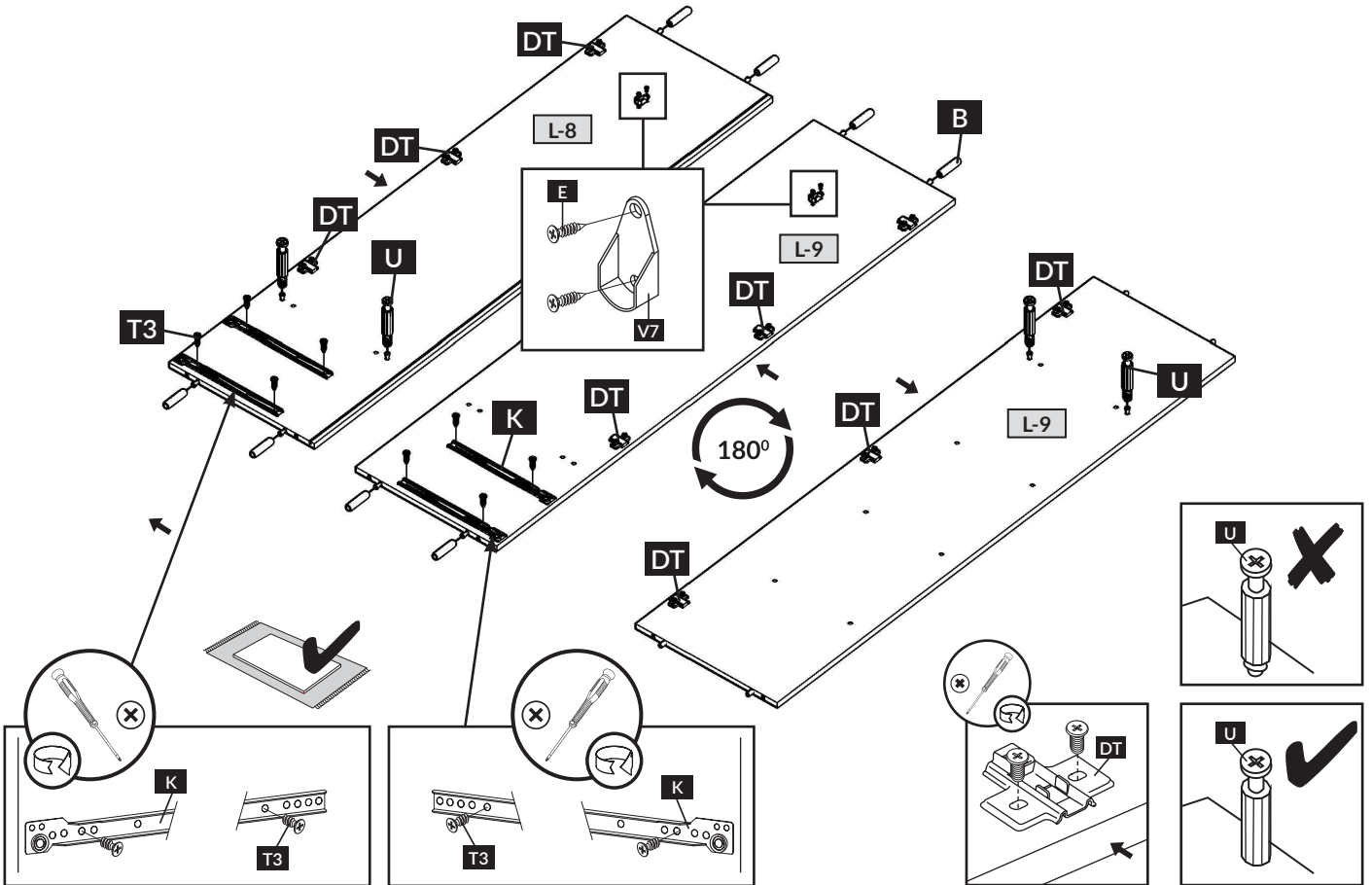
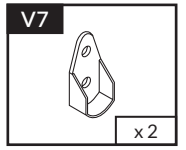
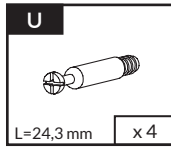
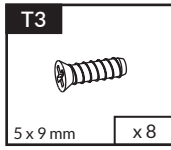
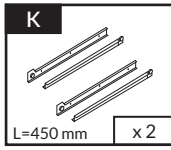
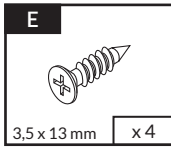
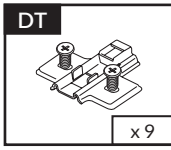
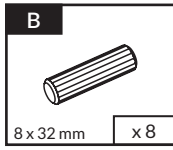
R

B

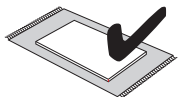
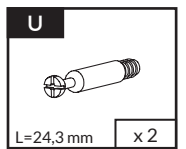
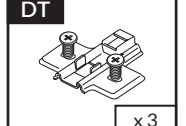
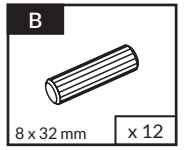
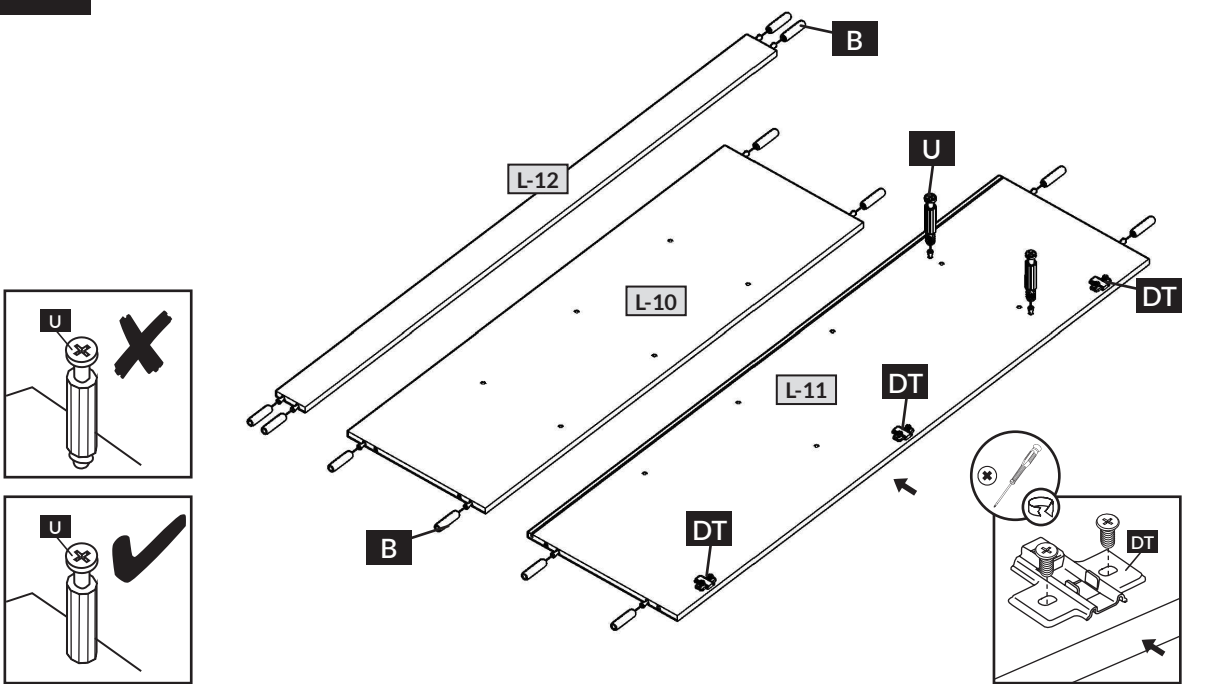
<b>B</b>		8 x 32 mm	x 8
<b>E</b>		3,5 x 13 mm	x 2
<b>O2</b>			x 1
<b>R</b>		H=11 mm	x 8



5

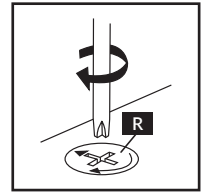
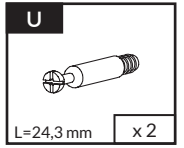
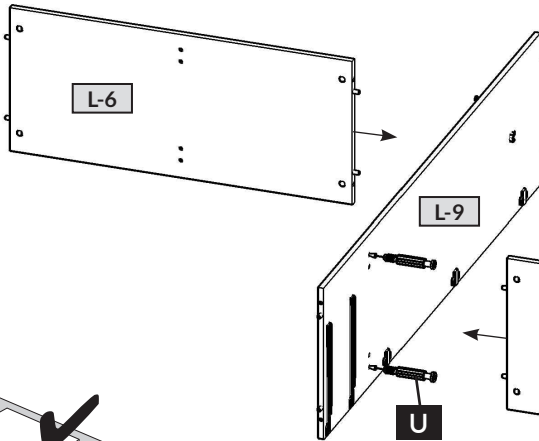
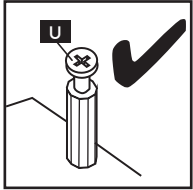
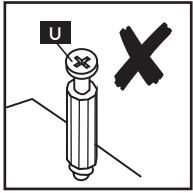


6

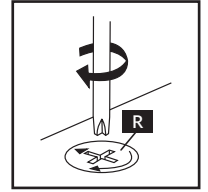
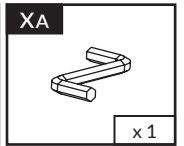
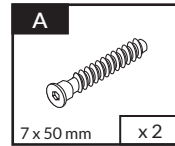
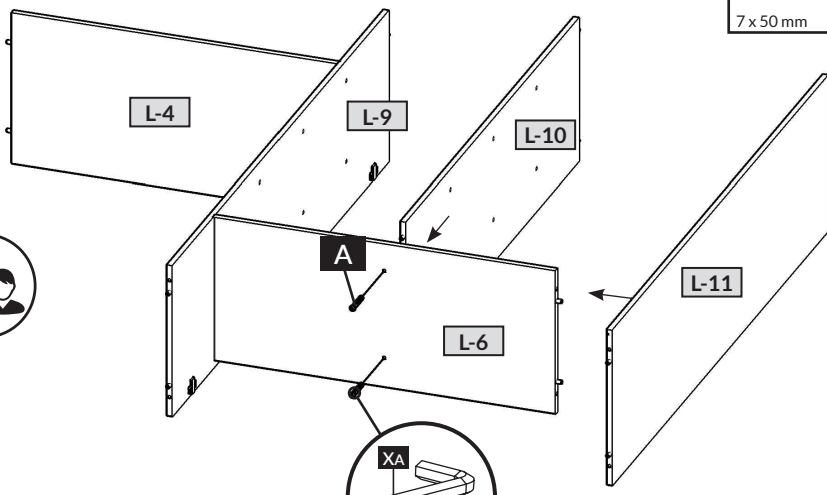
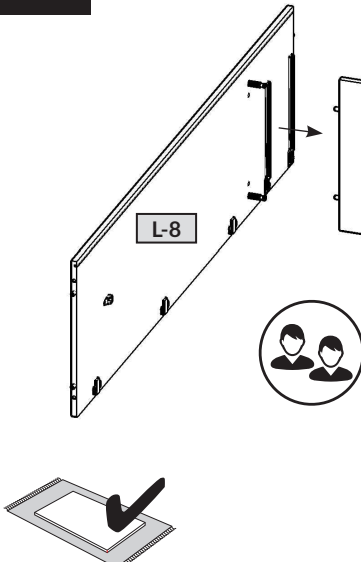




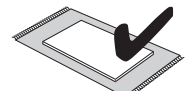
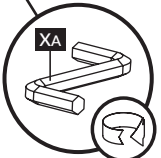
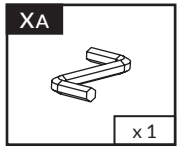
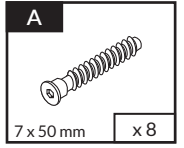
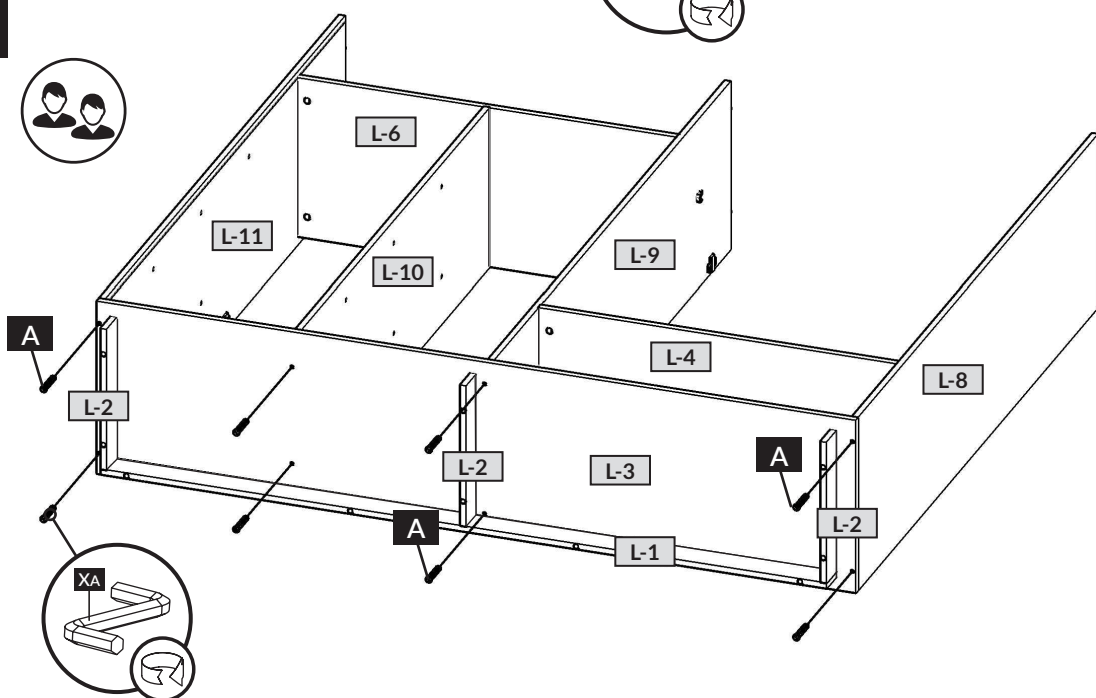
7

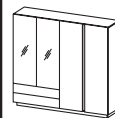


8

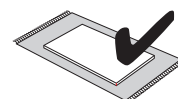
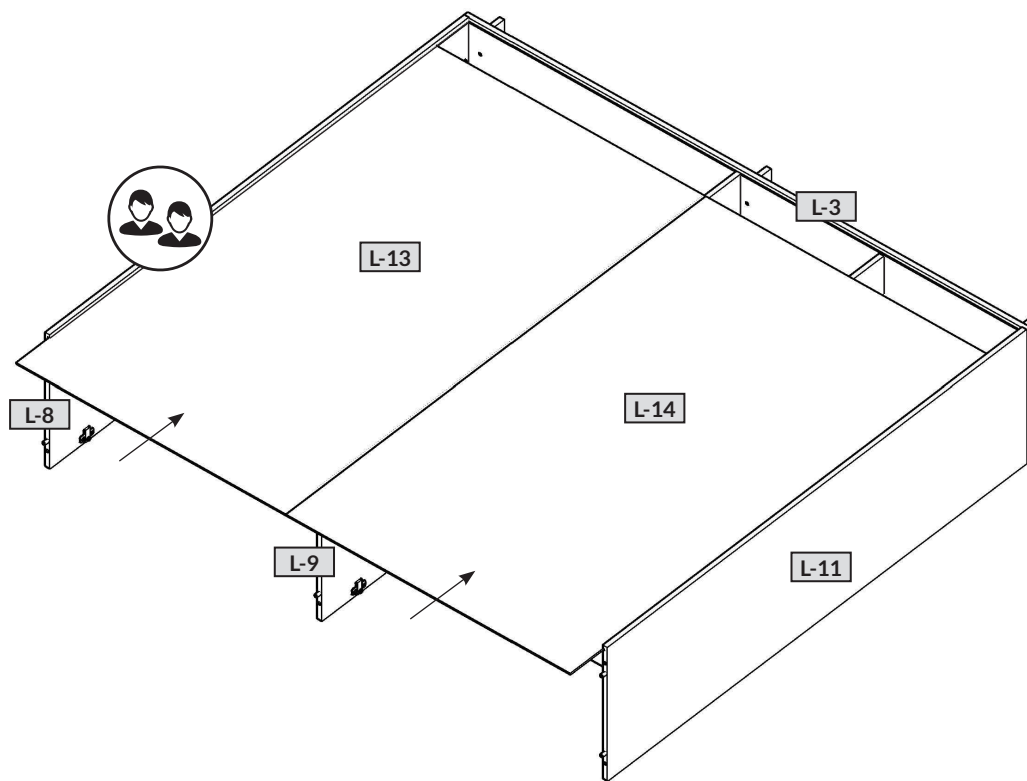


9

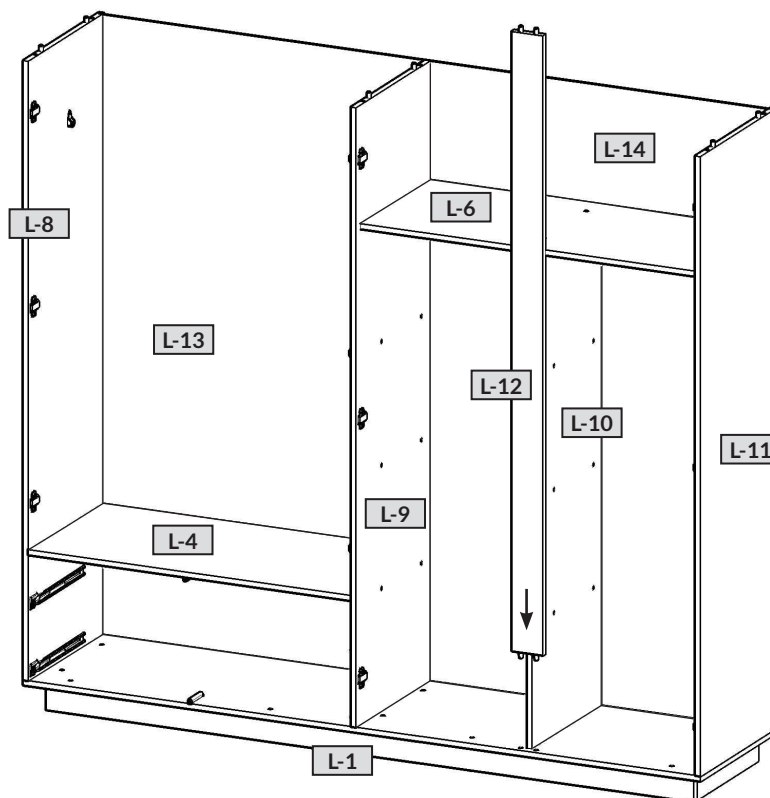




10



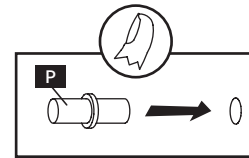
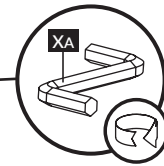
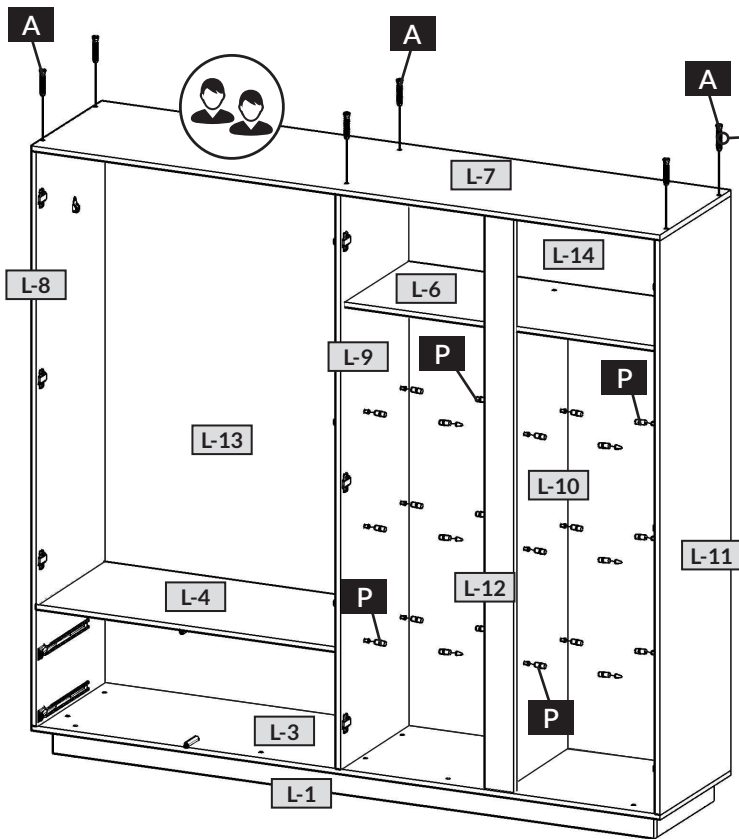
11





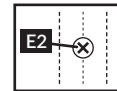
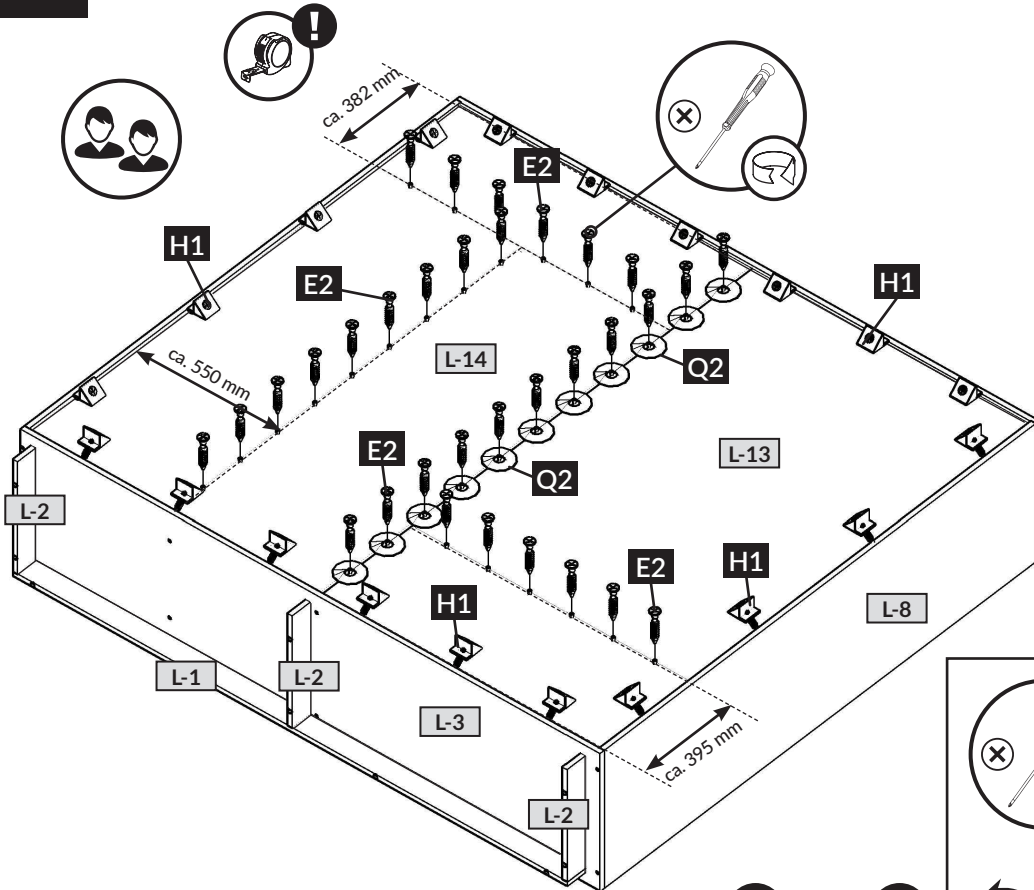


12

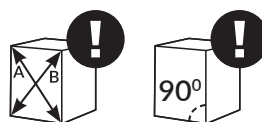
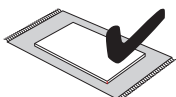
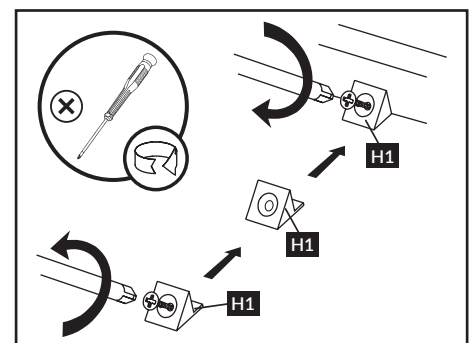


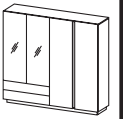
- A**  
7 x 50 mm x 6
- P**  
x 24
- XA**  
x 1

13

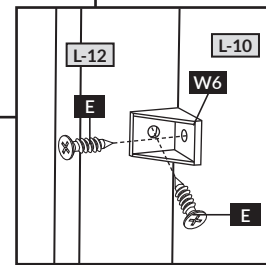
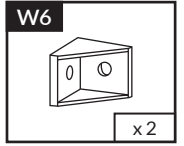
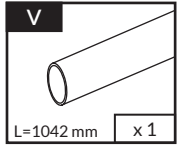
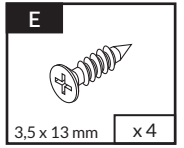
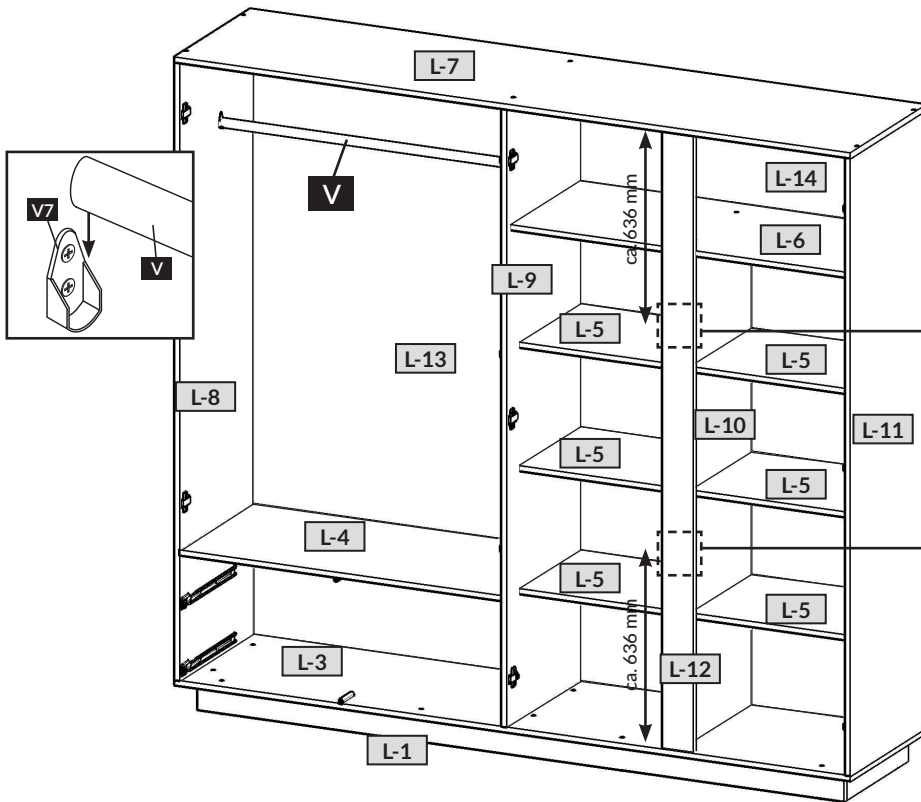


- E2**  
3 x 20 mm x 32
- H1**  
x 20
- Q2**  
ø 20 x 11

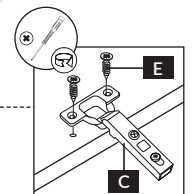
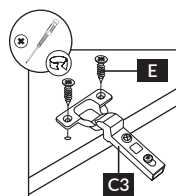
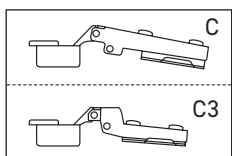
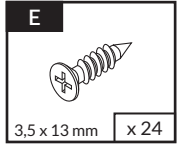
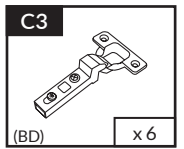
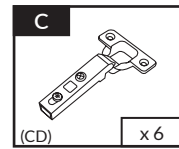
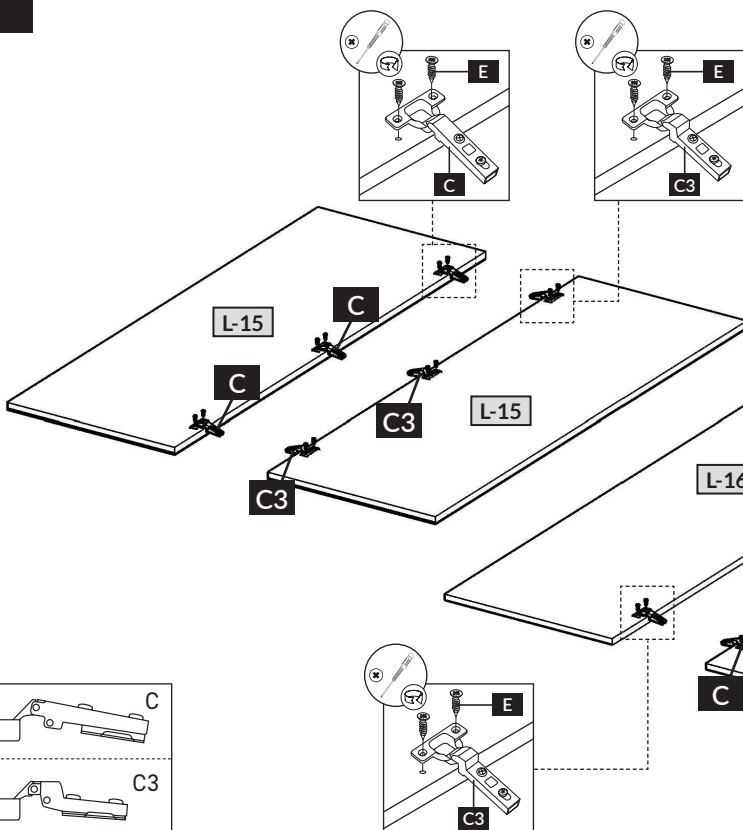




14



15





16

**E** 3,5 x 13 mm x 2  
**M** x 1  
**ZA** Ø4 x 12  
**ZR** Ø15 x 4

ca. 952 mm

**L-1** to **L-16**, **L-7**, **L-8**, **L-9**, **L-11**, **L-12**, **L-13**, **L-14**, **L-15**

**C**, **C3**, **DT**

**ZA**, **ZR**, **A**, **R**, **L-6**

**DT**, **C**, **C3**

17

**2x** → **L-20**, **R**, **B**

**2x** → **L-19**, **B**, **R**

**2x** → **L-17**, **U**

**B** 8 x 32 mm x 8  
**R** H=11 mm x 4  
**U** L=24,3 mm x 4

**R**, **U**

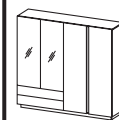
**R**, **U**

18

**2x** ↓

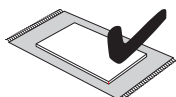
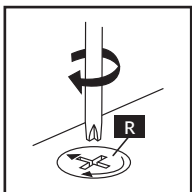
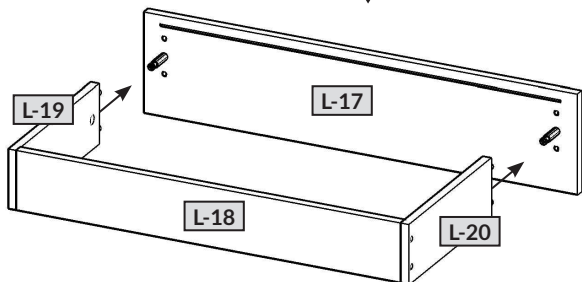
**L-20**, **L-18**, **L-19**, **RB**

**RB** x 8



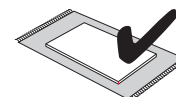
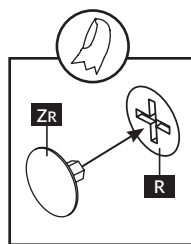
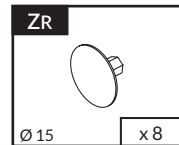
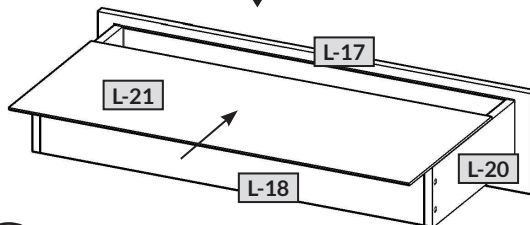
19

4x



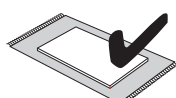
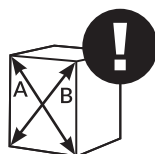
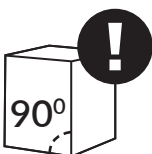
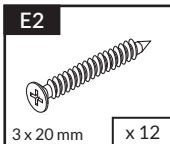
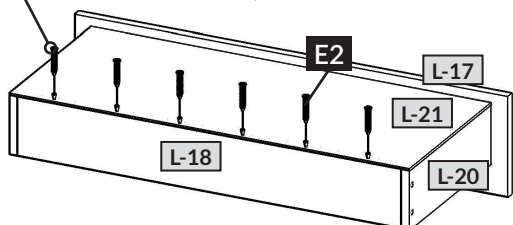
20

4x



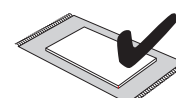
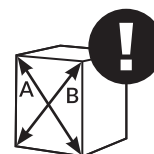
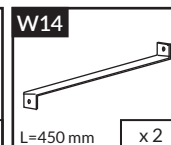
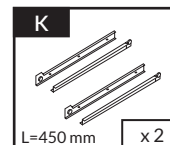
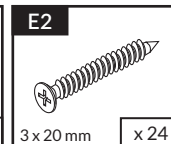
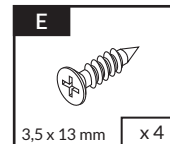
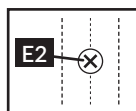
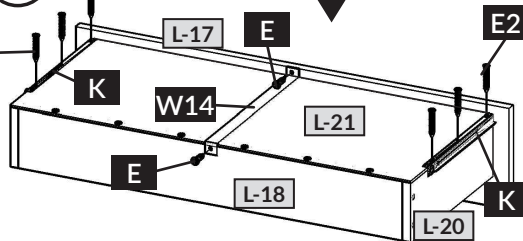
21

4x

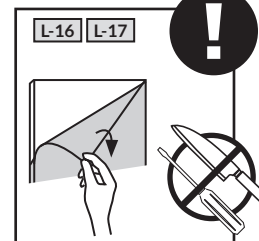
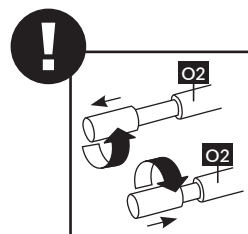
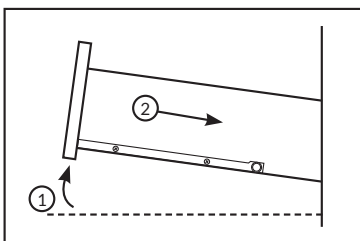
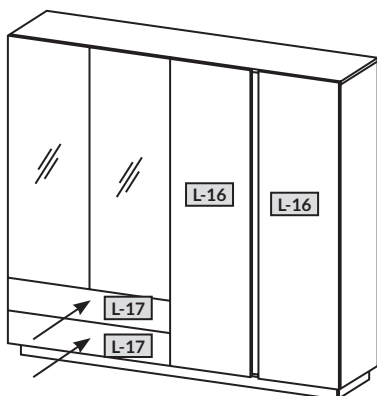


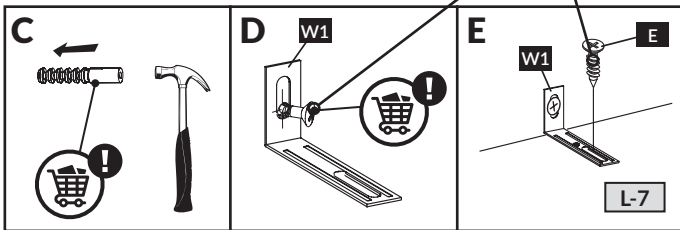
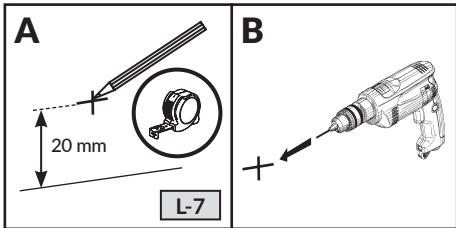
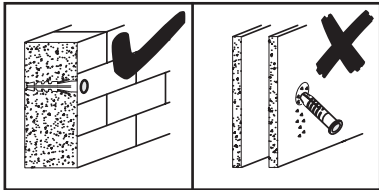
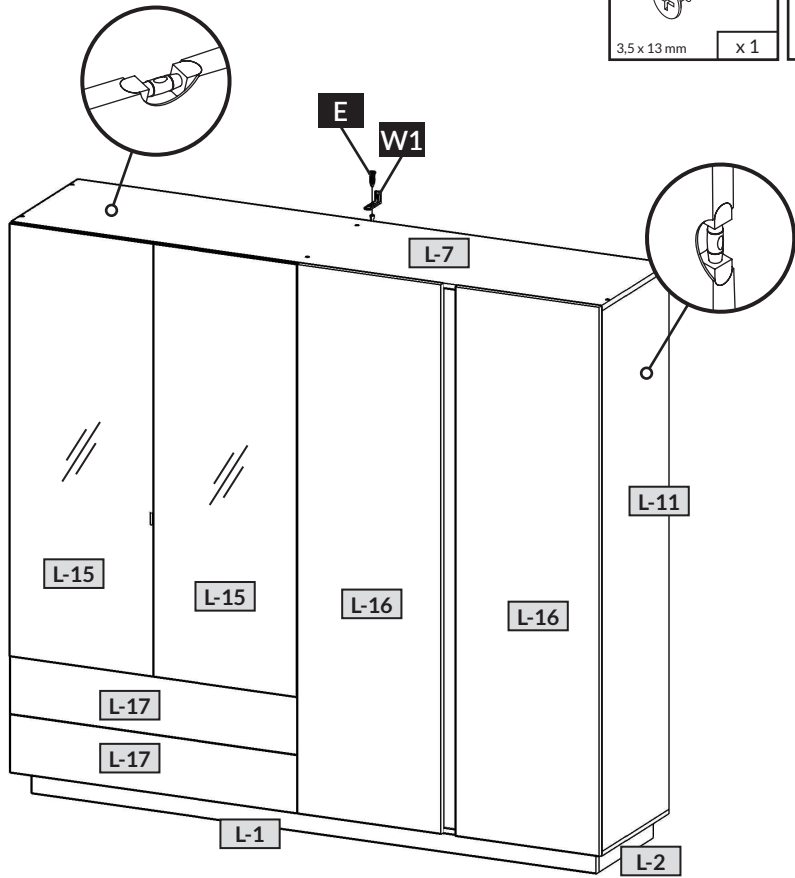
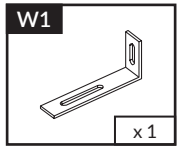
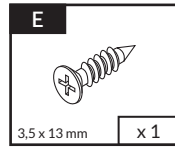
22

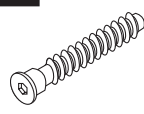
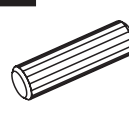
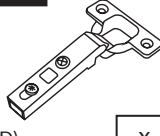
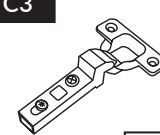
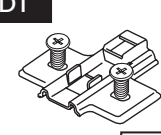
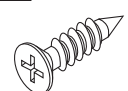
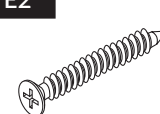

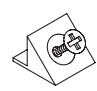
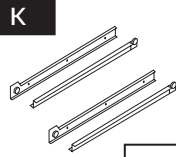
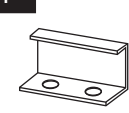
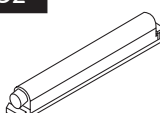
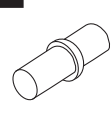

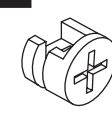
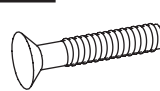

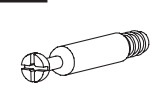
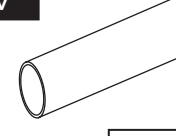
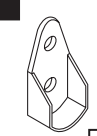
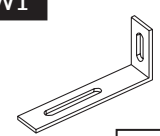
4x

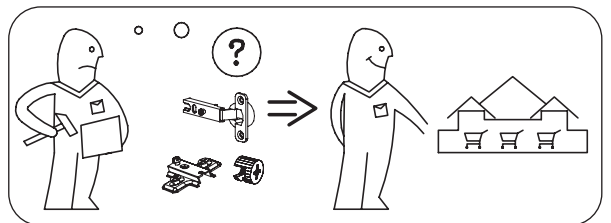
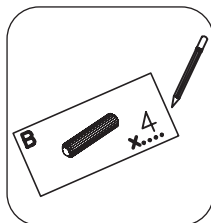


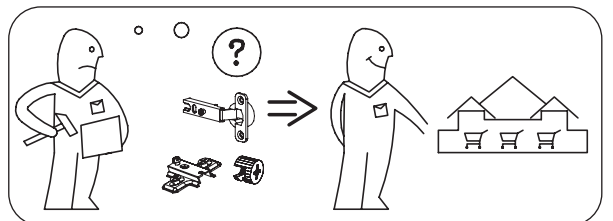
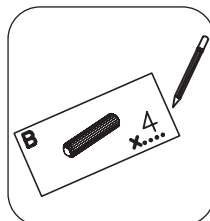
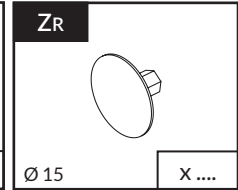
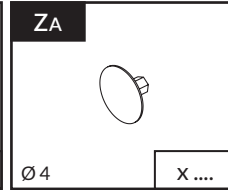
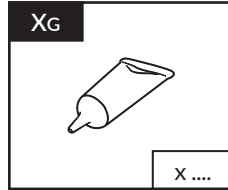
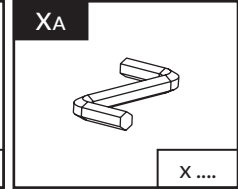
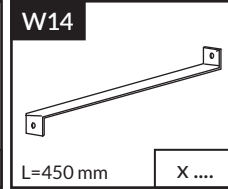
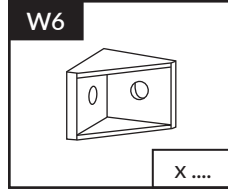
23





<p><b>A</b></p>  <p>7 x 50 mm X ...</p>	<p><b>B</b></p>  <p>8 x 32 mm X ...</p>	<p><b>C</b></p>  <p>(CD) X ...</p>
<p><b>C3</b></p>  <p>(BD) X ...</p>	<p><b>DT</b></p>  <p>X ...</p>	<p><b>E</b></p>  <p>3,5 x 13 mm X ...</p>
<p><b>E2</b></p>  <p>3 x 20 mm X ...</p>	<p><b>G2</b></p>  <p>X ...</p>	<p><b>H1</b></p>  <p>X ...</p>
<p><b>K</b></p>  <p>L=450 mm X ...</p>	<p><b>M</b></p>  <p>X ...</p>	<p><b>O2</b></p>  <p>X ...</p>
<p><b>P</b></p>  <p>X ...</p>	<p><b>Q2</b></p>  <p>Ø 20 X ...</p>	<p><b>R</b></p>  <p>H=11 mm X ...</p>
<p><b>RB</b></p>  <p>X ...</p>	<p><b>T3</b></p>  <p>5 x 9 mm X ...</p>	<p><b>U</b></p>  <p>L=24,3 mm X ...</p>
<p><b>V</b></p>  <p>L=1042 mm X ...</p>	<p><b>V7</b></p>  <p>X ...</p>	<p><b>W1</b></p>  <p>X ...</p>





nr	↔ [mm]	↓ [mm]	↗ [mm]	Menge	Colli
L-1	2120	80	16	x 1	1/5
L-2	424	80	16	x 3	2/5
L-3	2200	520	16	x 1	1/5
L-4	1050	505	16	x 1	3/5
L-5	543	479	16	x 6	1/5, 3/5
L-6	1102	479	16	x 1	3/5
L-7	2200	520	16	x 1	1/5
L-8	1908	520	16	x 1	2/5
L-9	1908	505	16	x 1	2/5
L-10	1520	479	16	x 1	2/5
L-11	1908	520	16	x 1	2/5
L-12	1908	100	16	x 1	1/5
L-13	1064	1923	3	x 1	4/5
L-14	1115	1923	3	x 1	4/5
L-15	533	1524	16	x 2	5/5
L-16	533	1936	16	x 2	4/5
L-17	1070	202	16	x 2	3/5
L-18	994	120	16	x 2	1/5
L-19	450	120	16	x 2	3/5
L-20	450	120	16	x 2	3/5
L-21	1024	456	3	x 2	3/5

