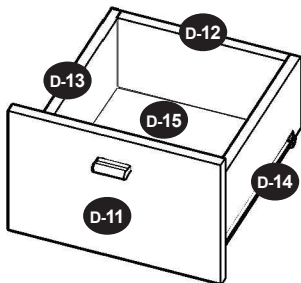
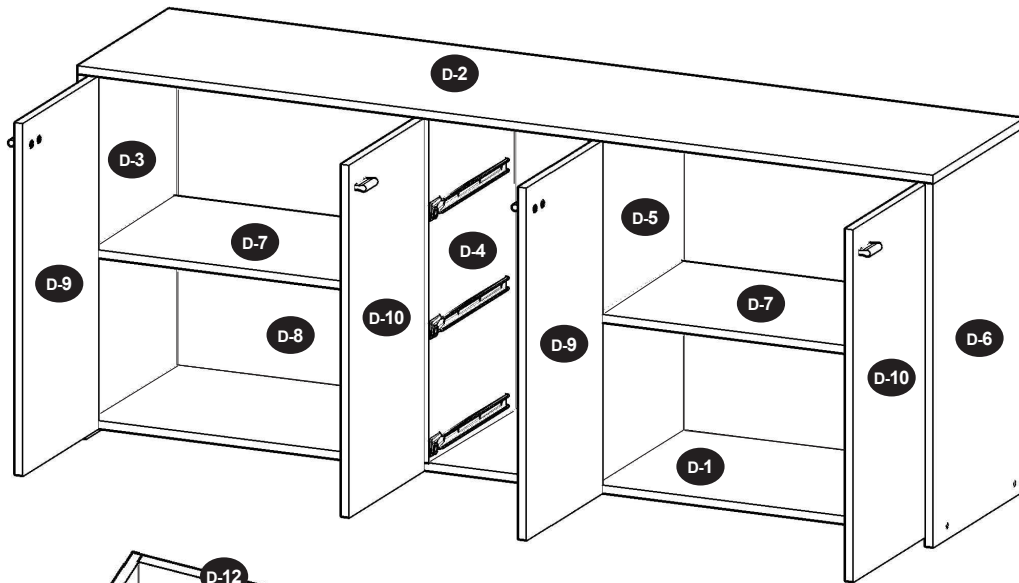
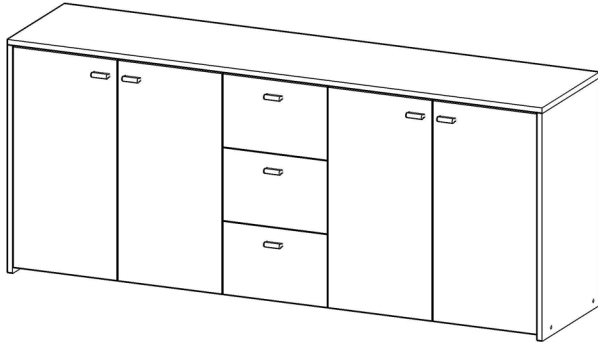


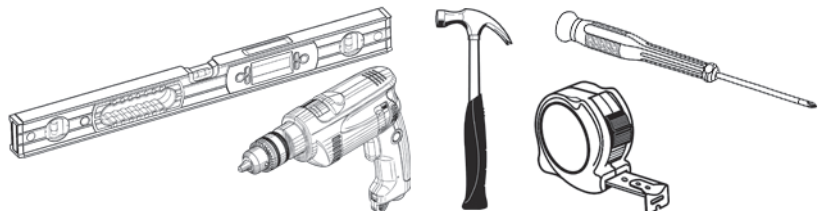
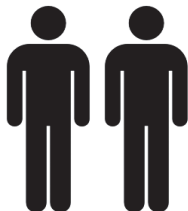
D - 1793 / 745 / 420 [mm]

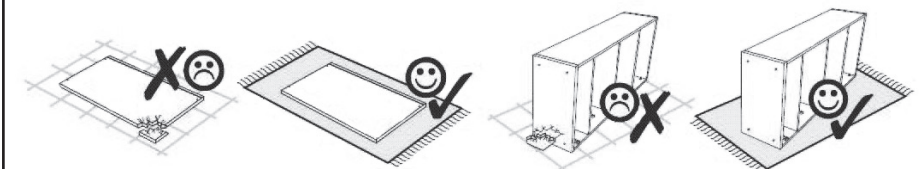
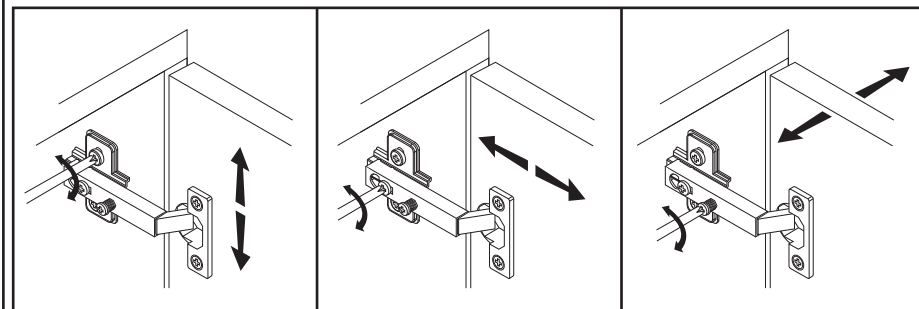
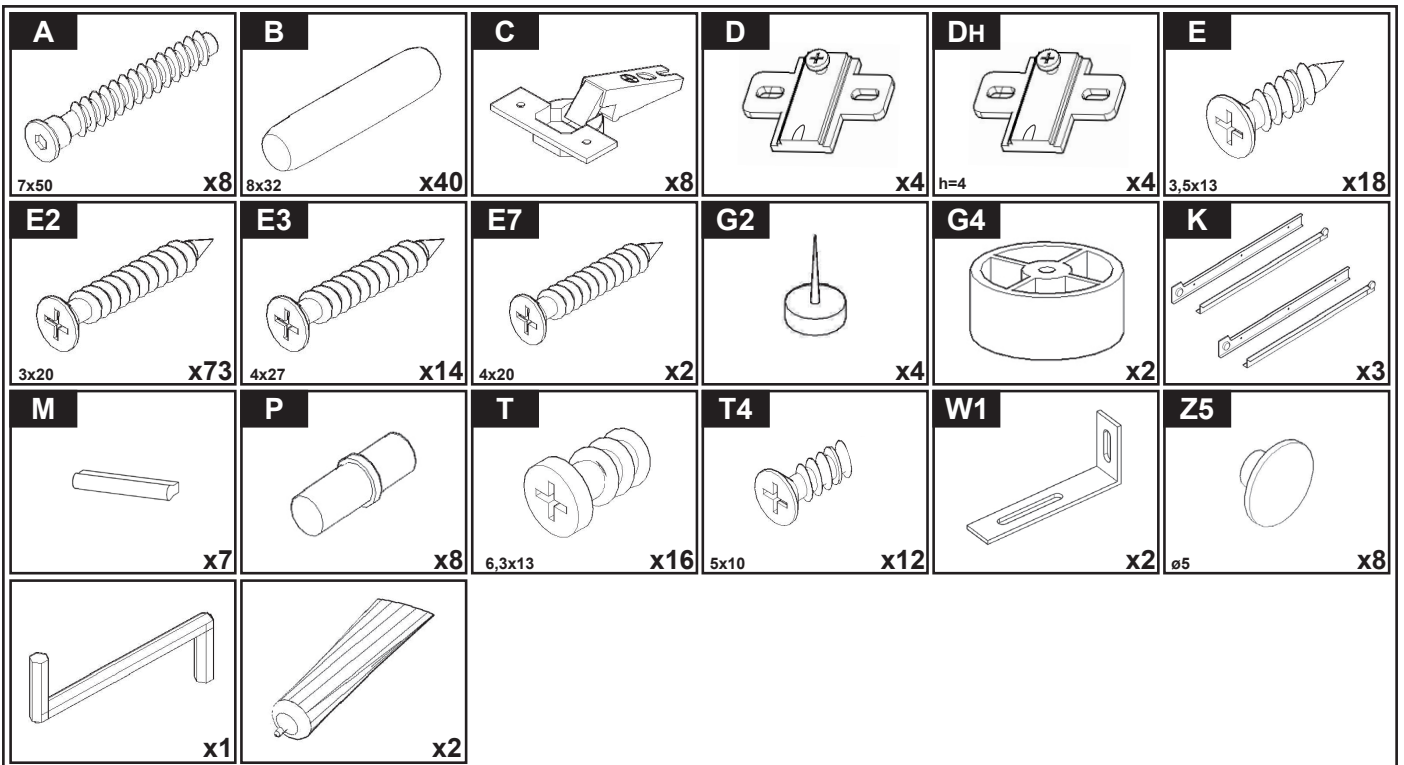


3x →

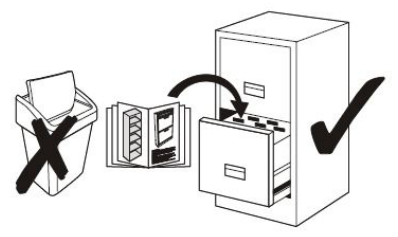
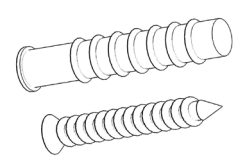
D

70 min.

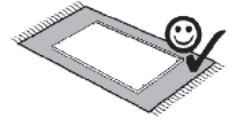
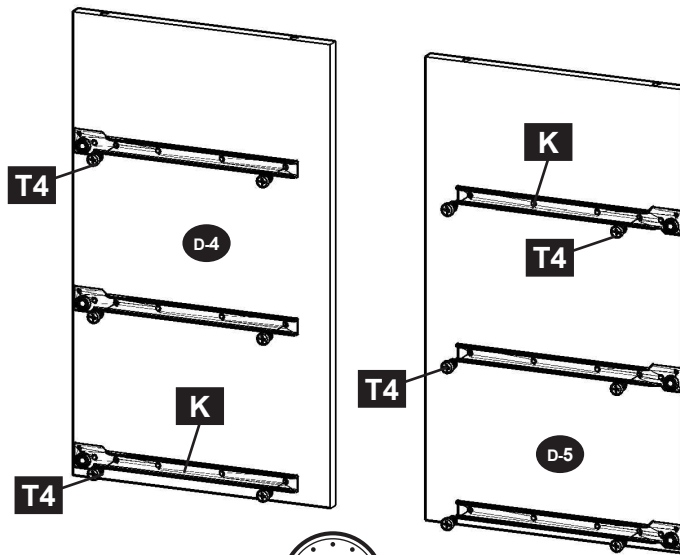




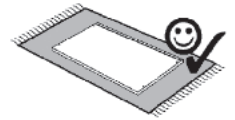
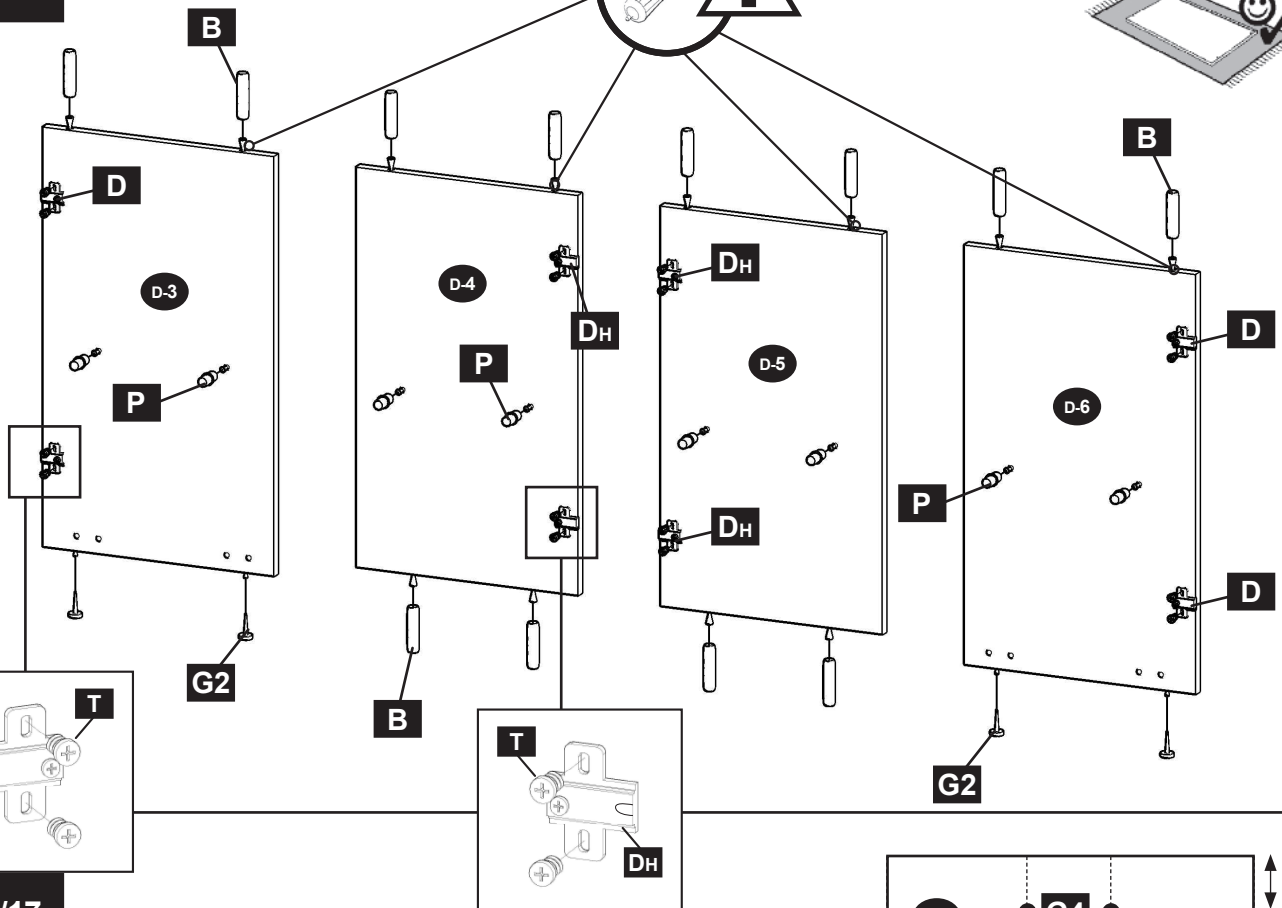
**2x**



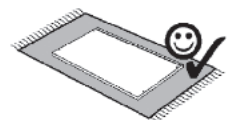
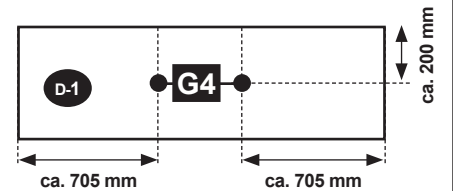
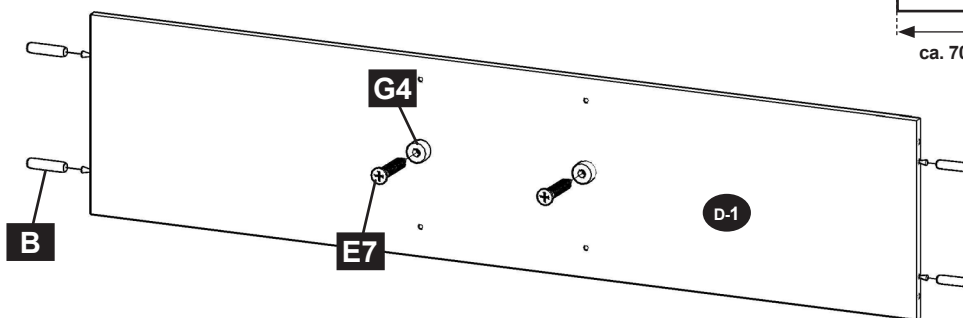
D1/17



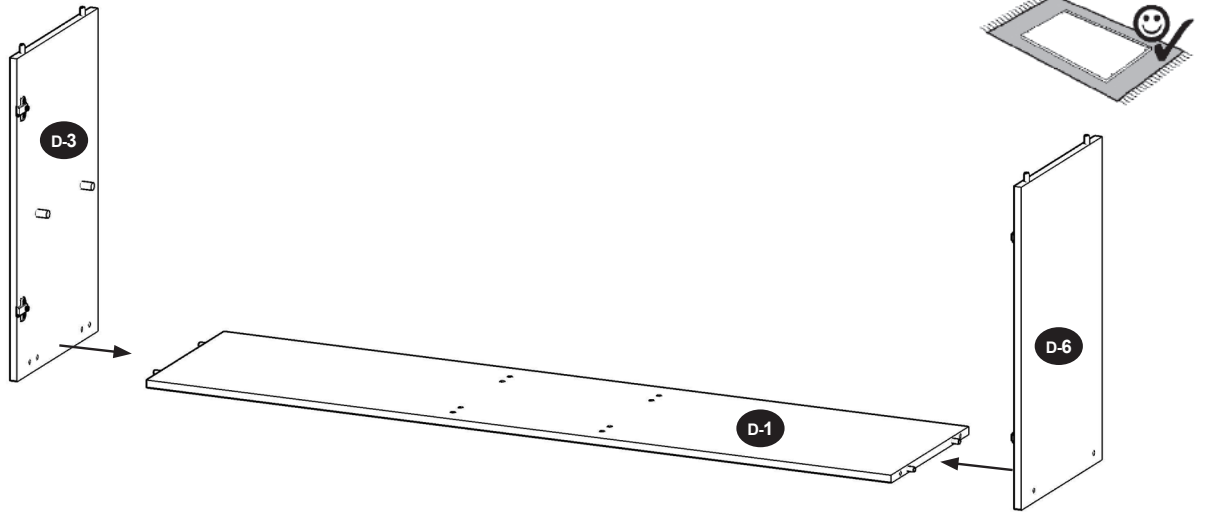
D2/17



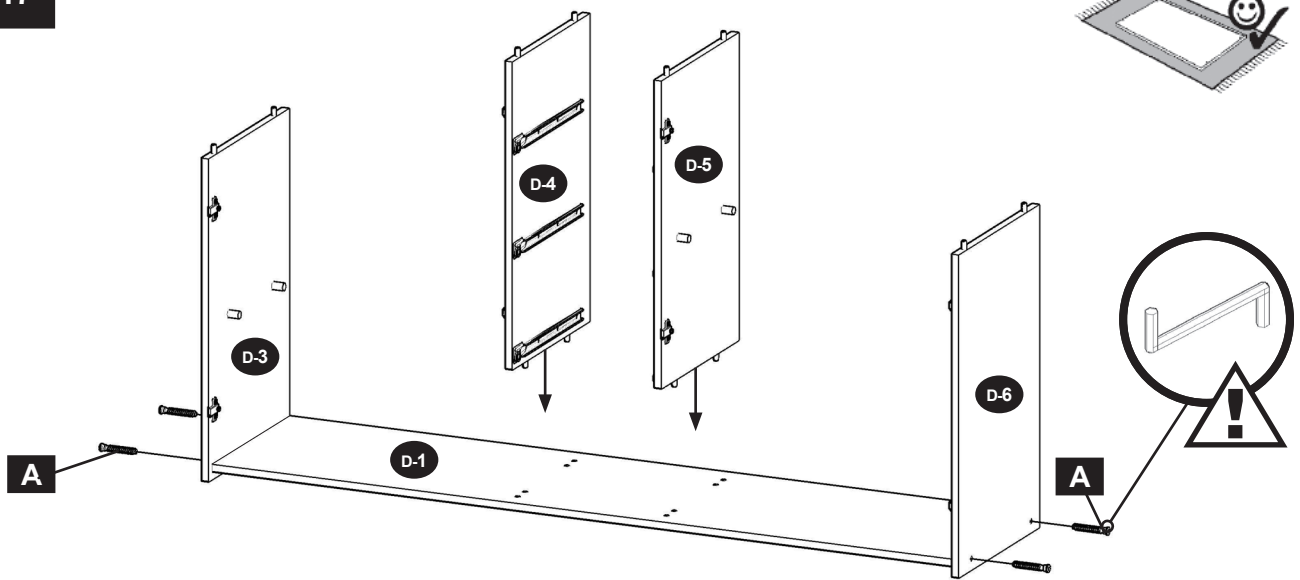
D3/17



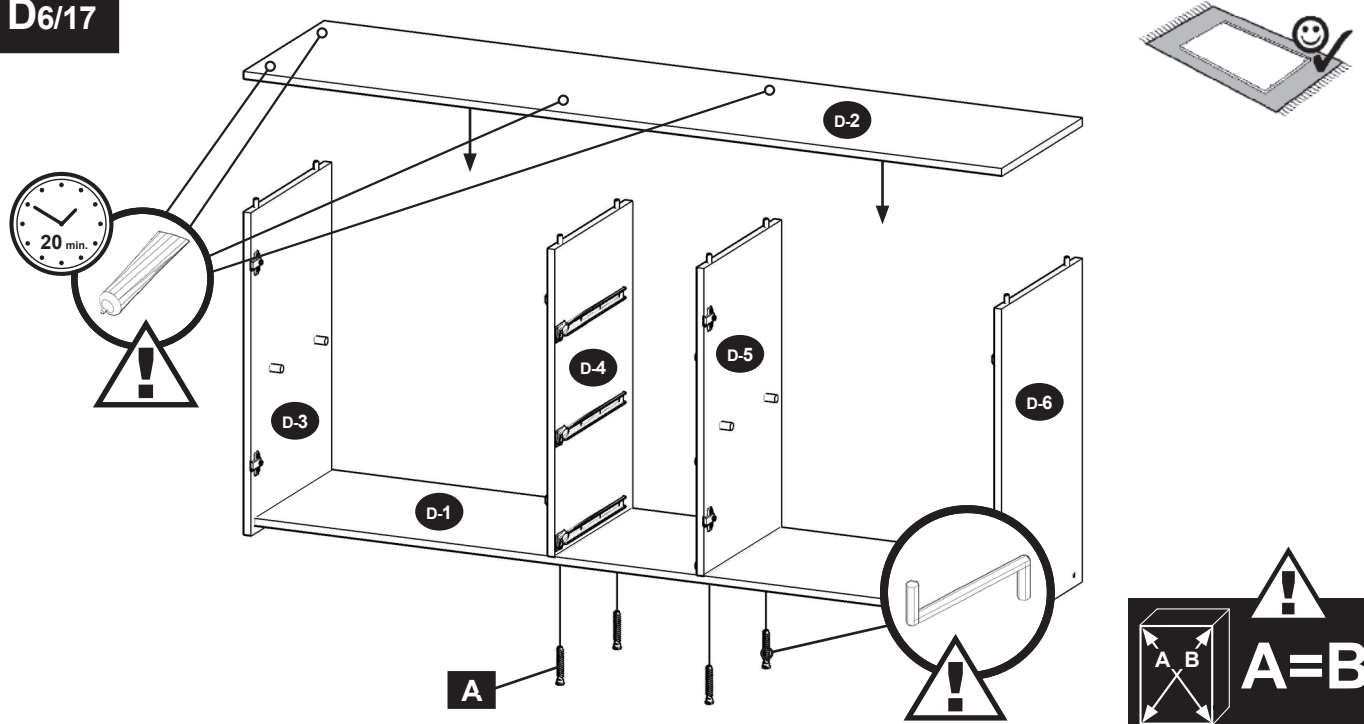
D4/17



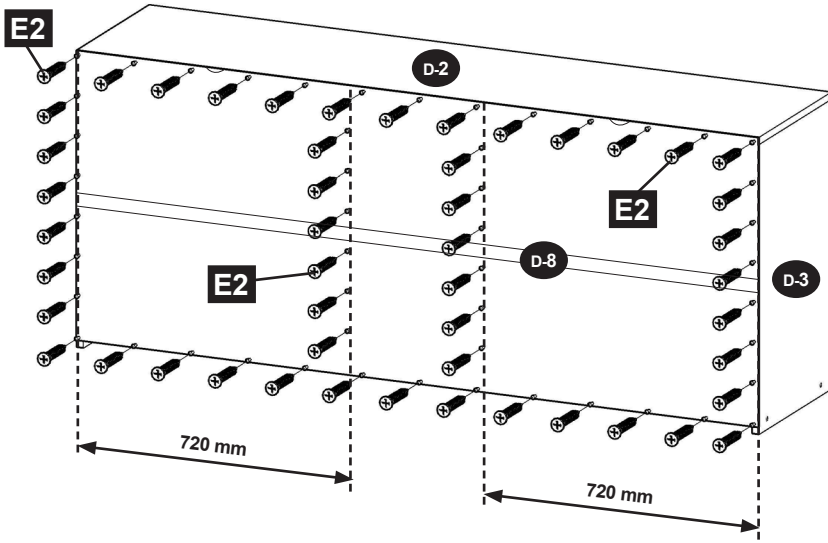
D5/17



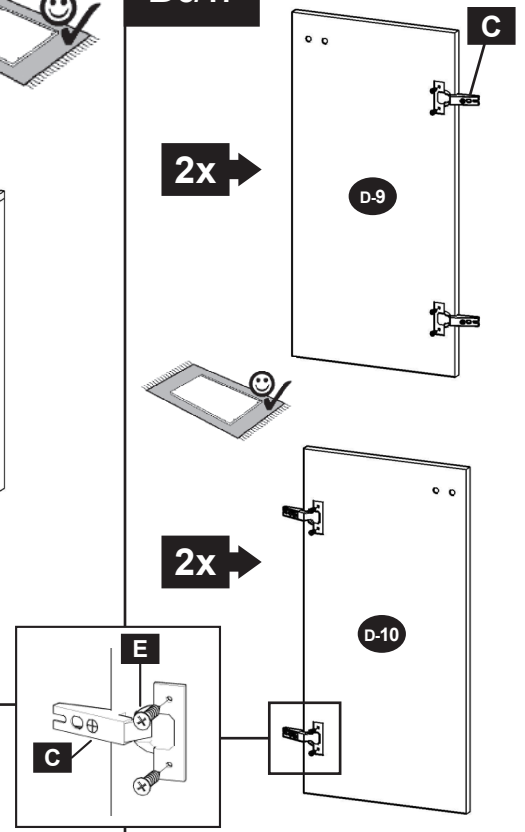
D6/17



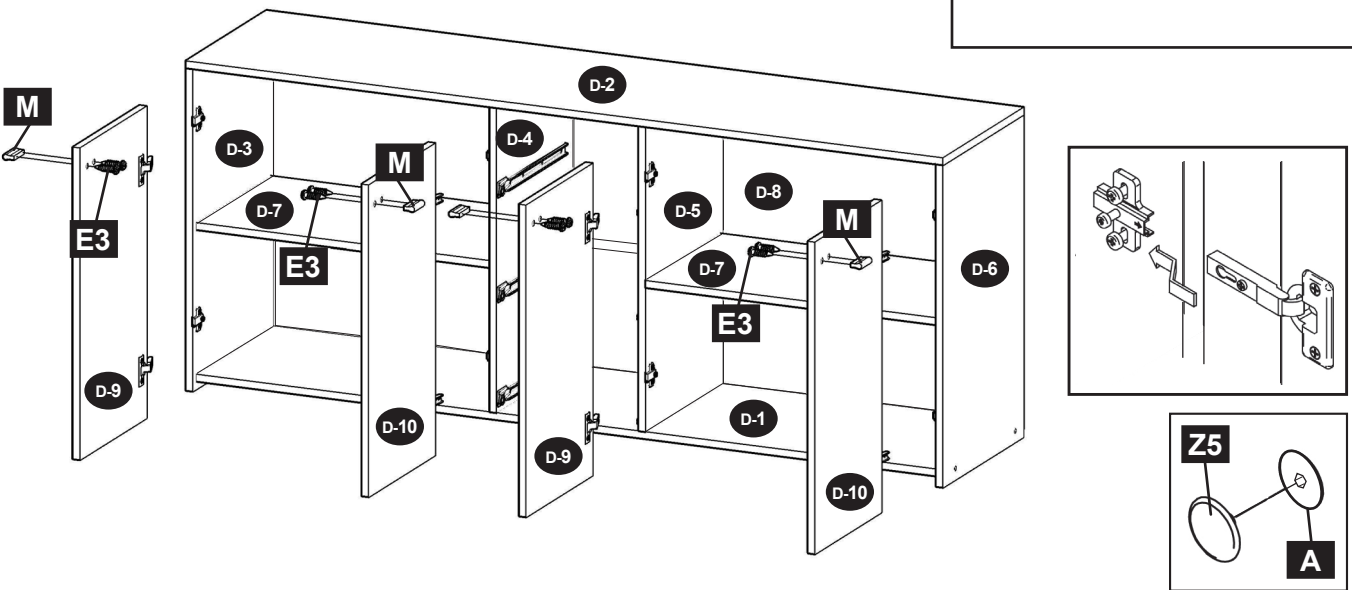
D7/17



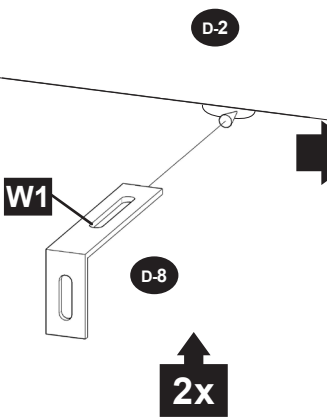
D8/17



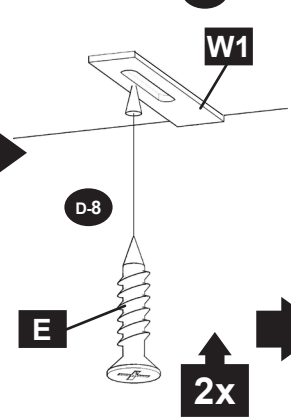
D9/17



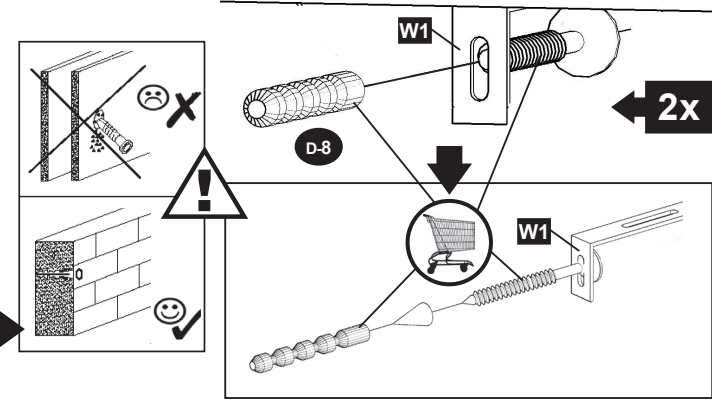
D10/17



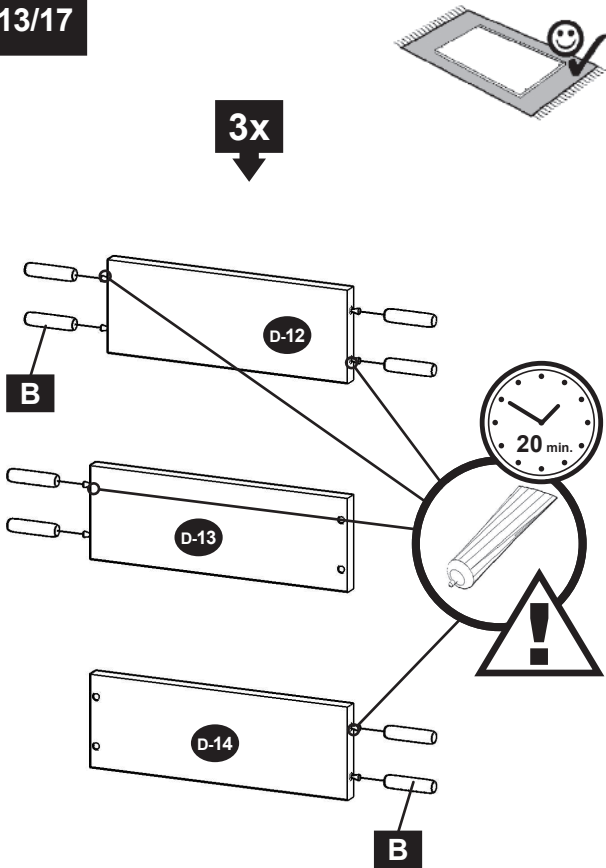
D11/17



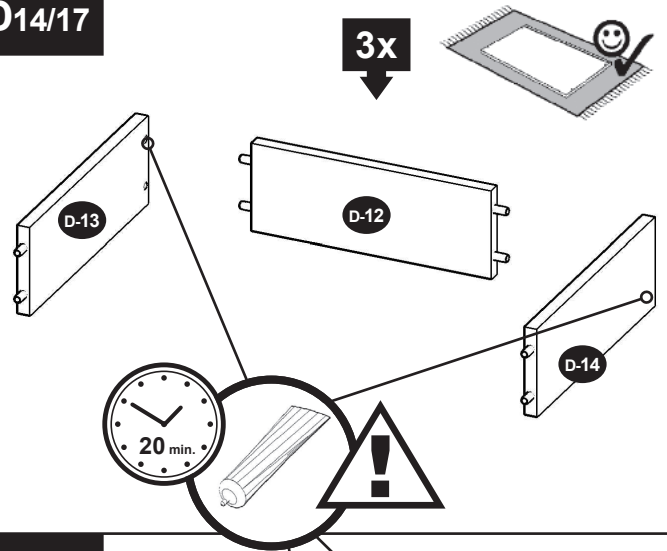
D12/17



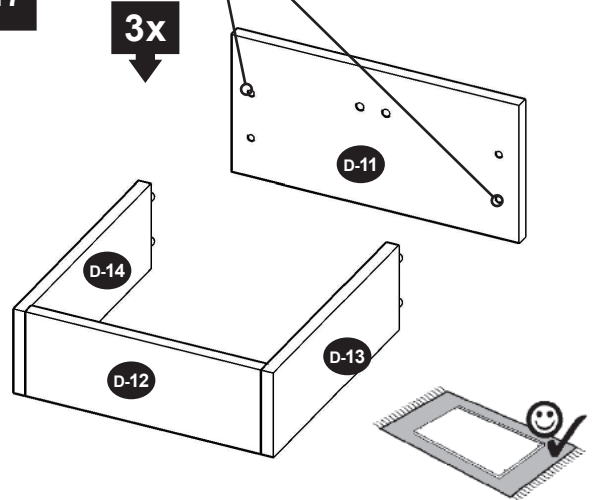
D13/17



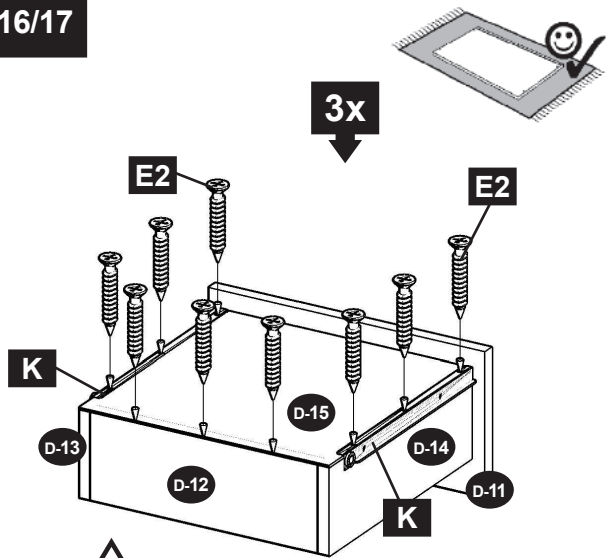
D14/17



D15/17



D16/17



D17/17

