



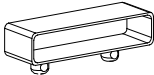

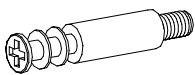
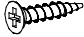
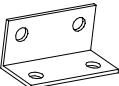
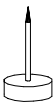

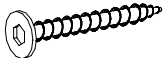
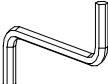
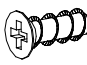
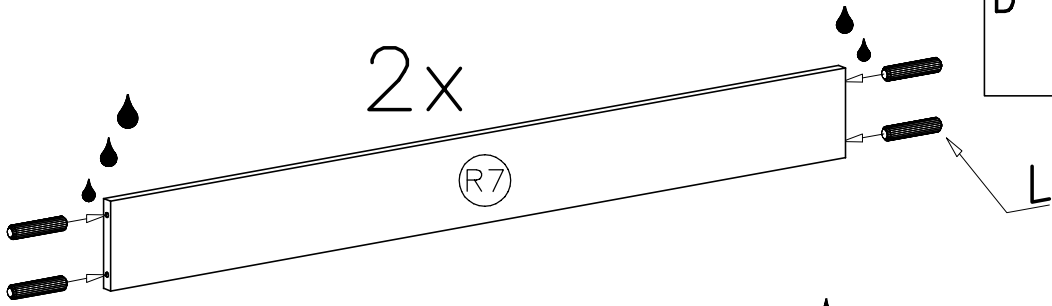
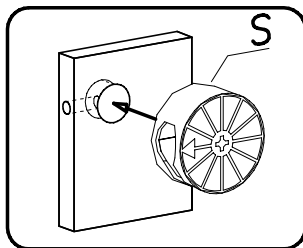
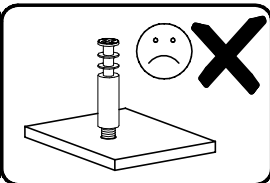
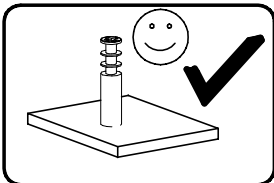
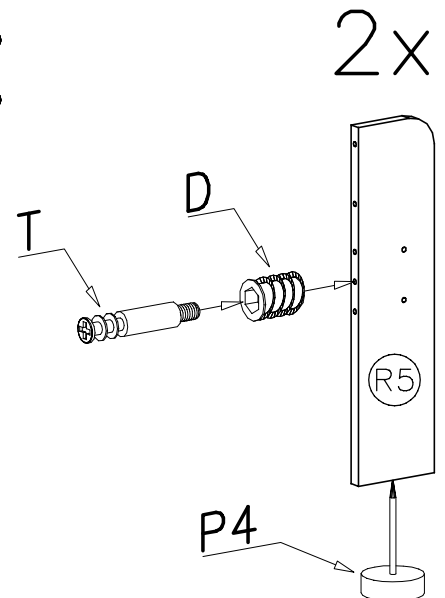
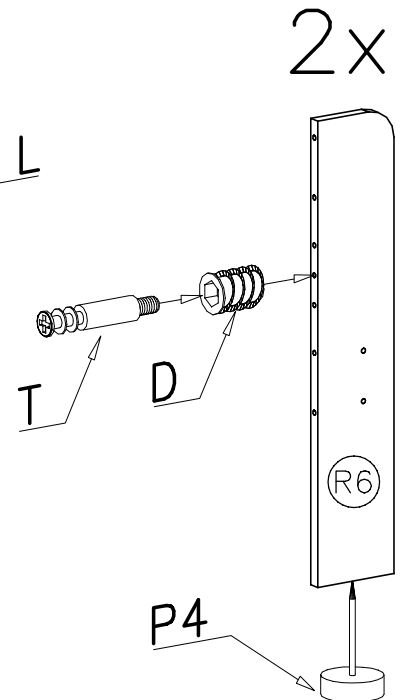
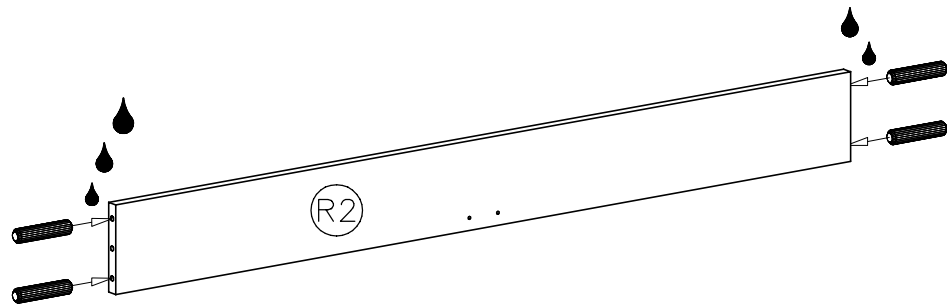
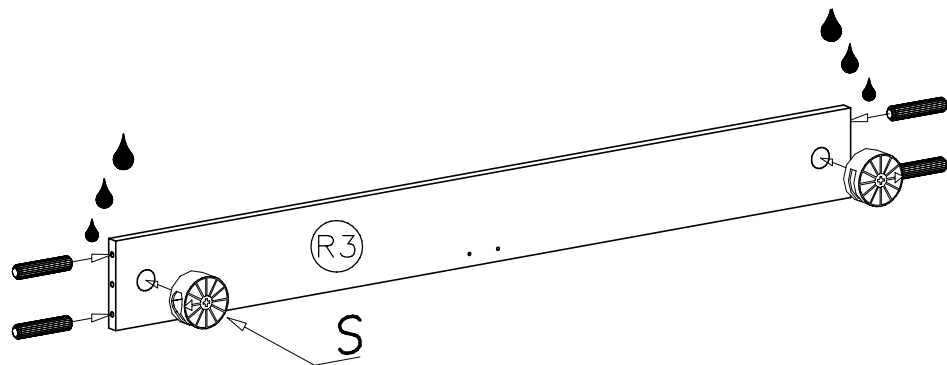
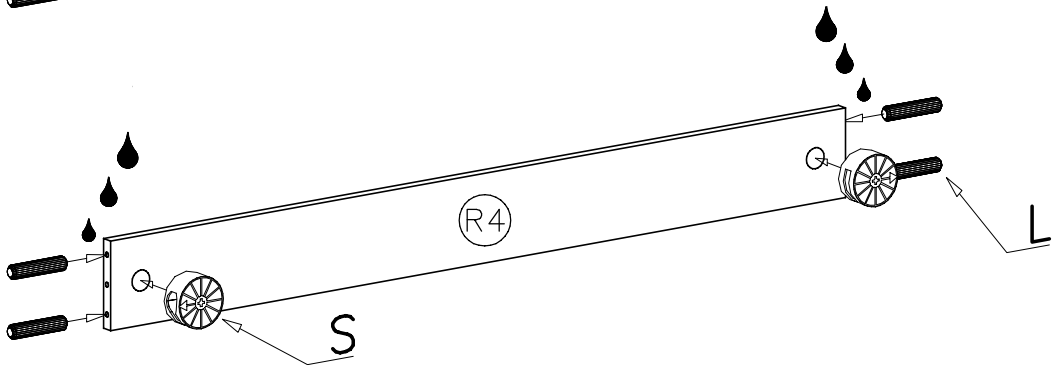


D  x4	S  x4	W1  x1	P27  x1	M3  x32
L  10x50 x20	T  x4	G4  4x16 x8	M30  x2	
P4  x4	E  6x13 x28	C1  6x60 x8	G1  x1	G10  6x13 x4

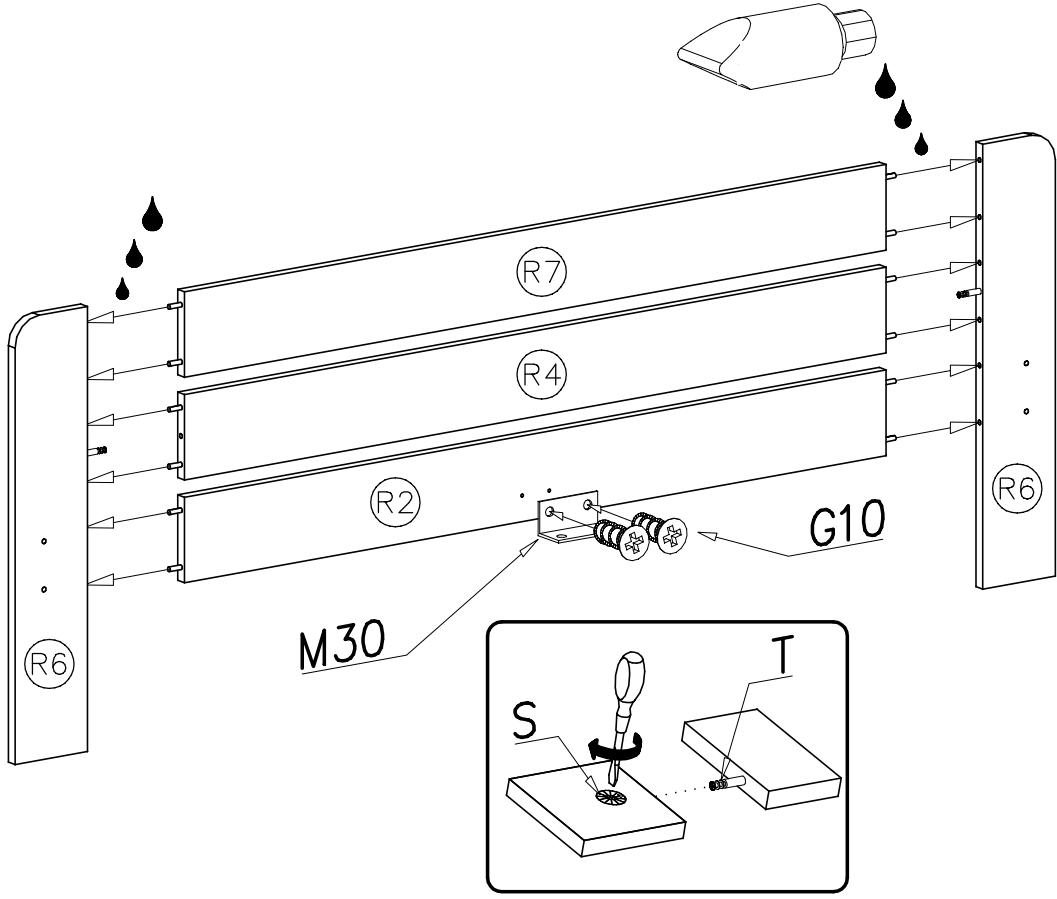
I

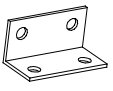



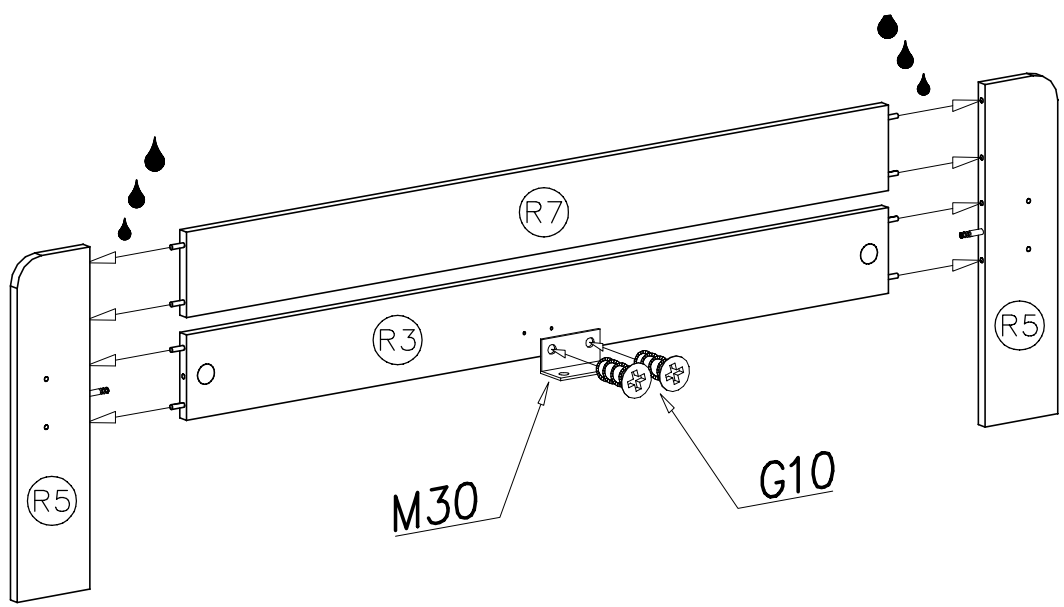
W1	x1	L	10x50	x20
D	x4	S		x4
		T		x4
P4	x4			



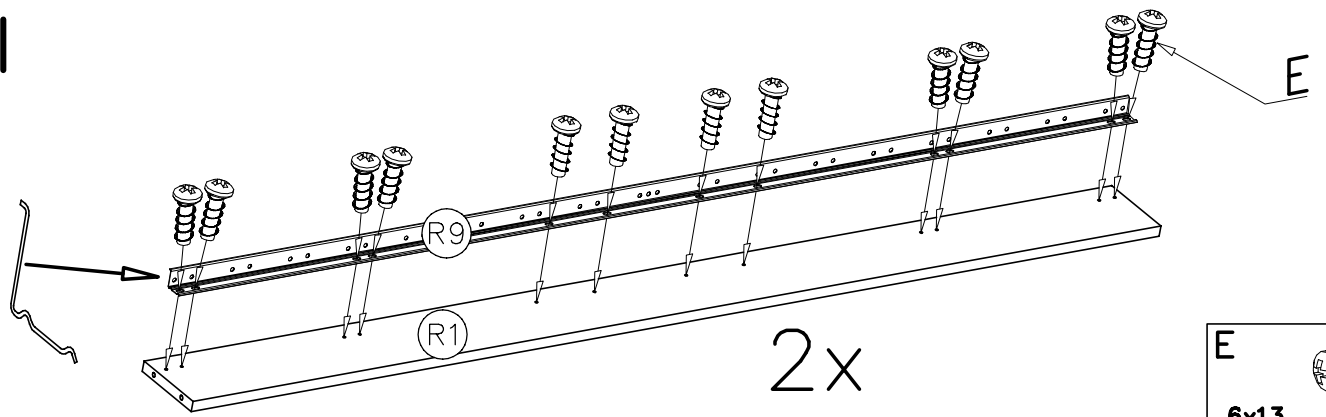
II




M30		x2
G10		x4
6x13		x4

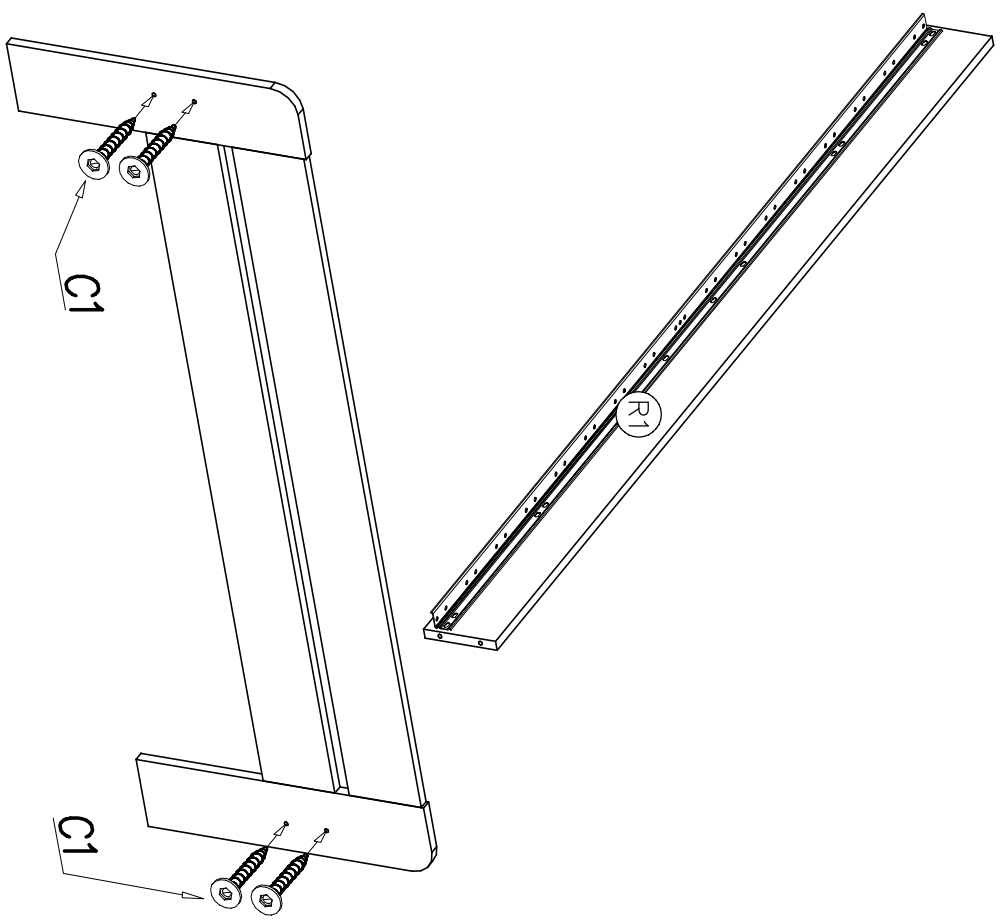
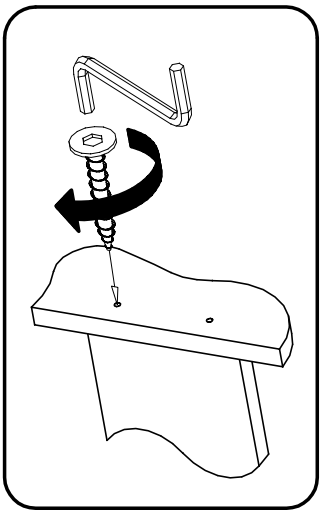
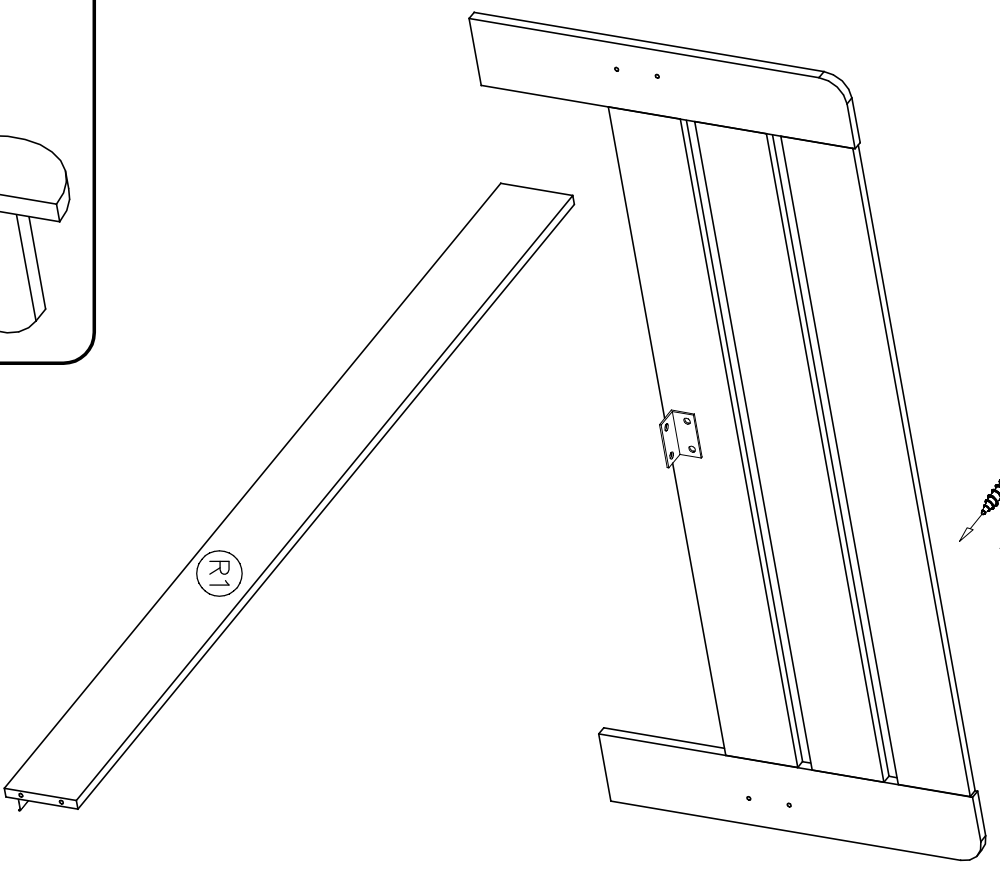
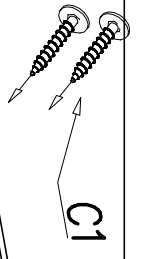
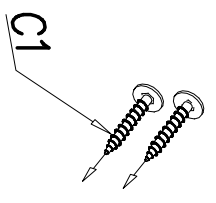


III

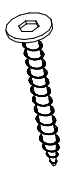


E		x24
6x13		

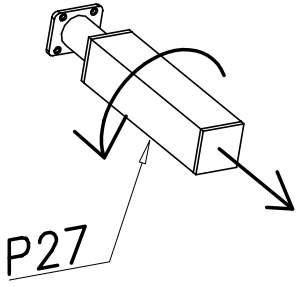
# IV



C1  
6x60  
X8



V



P27



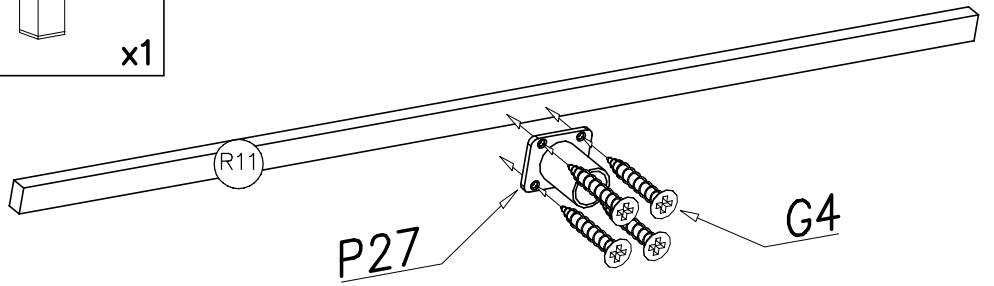
x1

G4

4x16



x4



G4

VI

G4

4x16

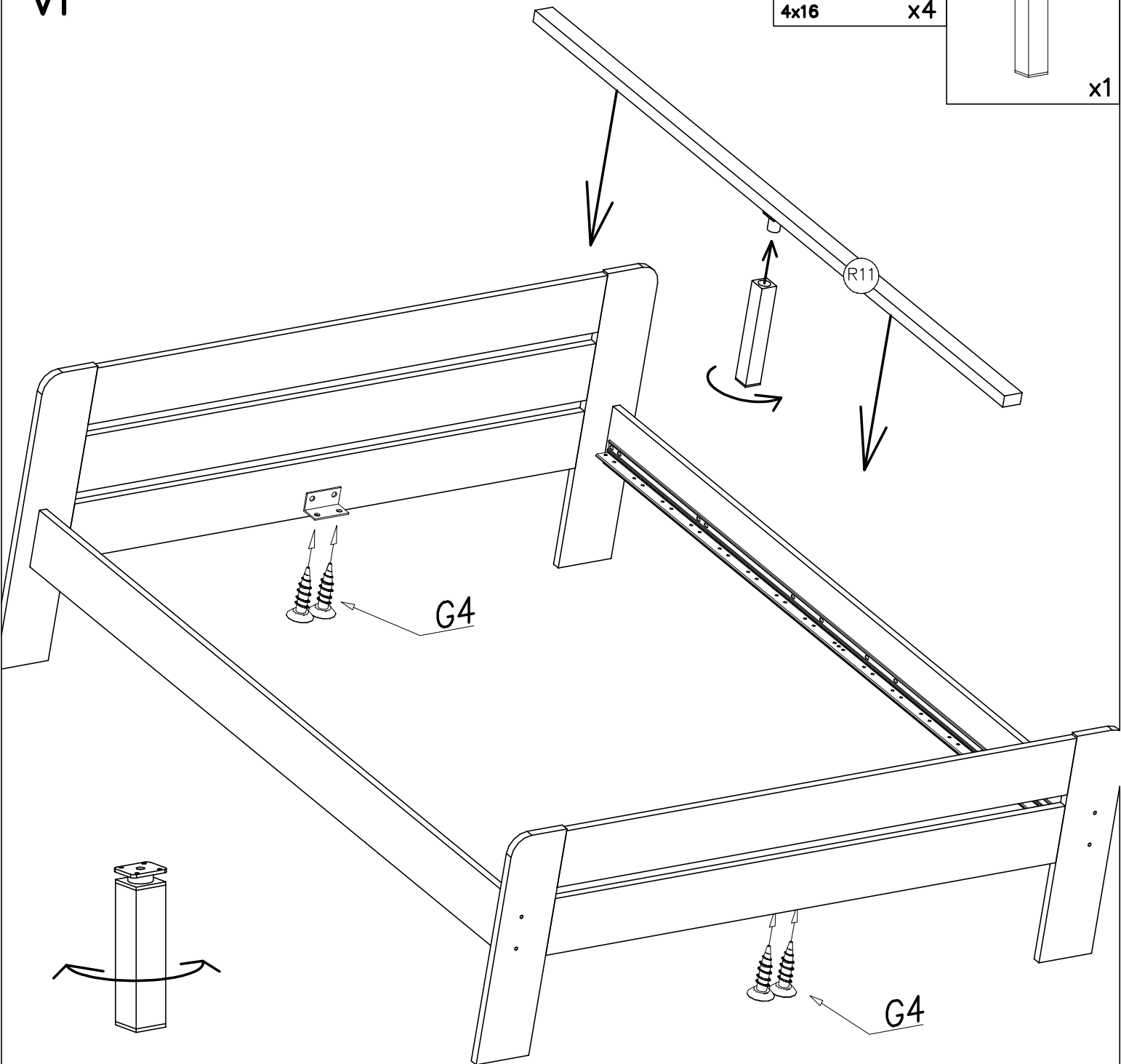


x4

P27



x1



G4

G4

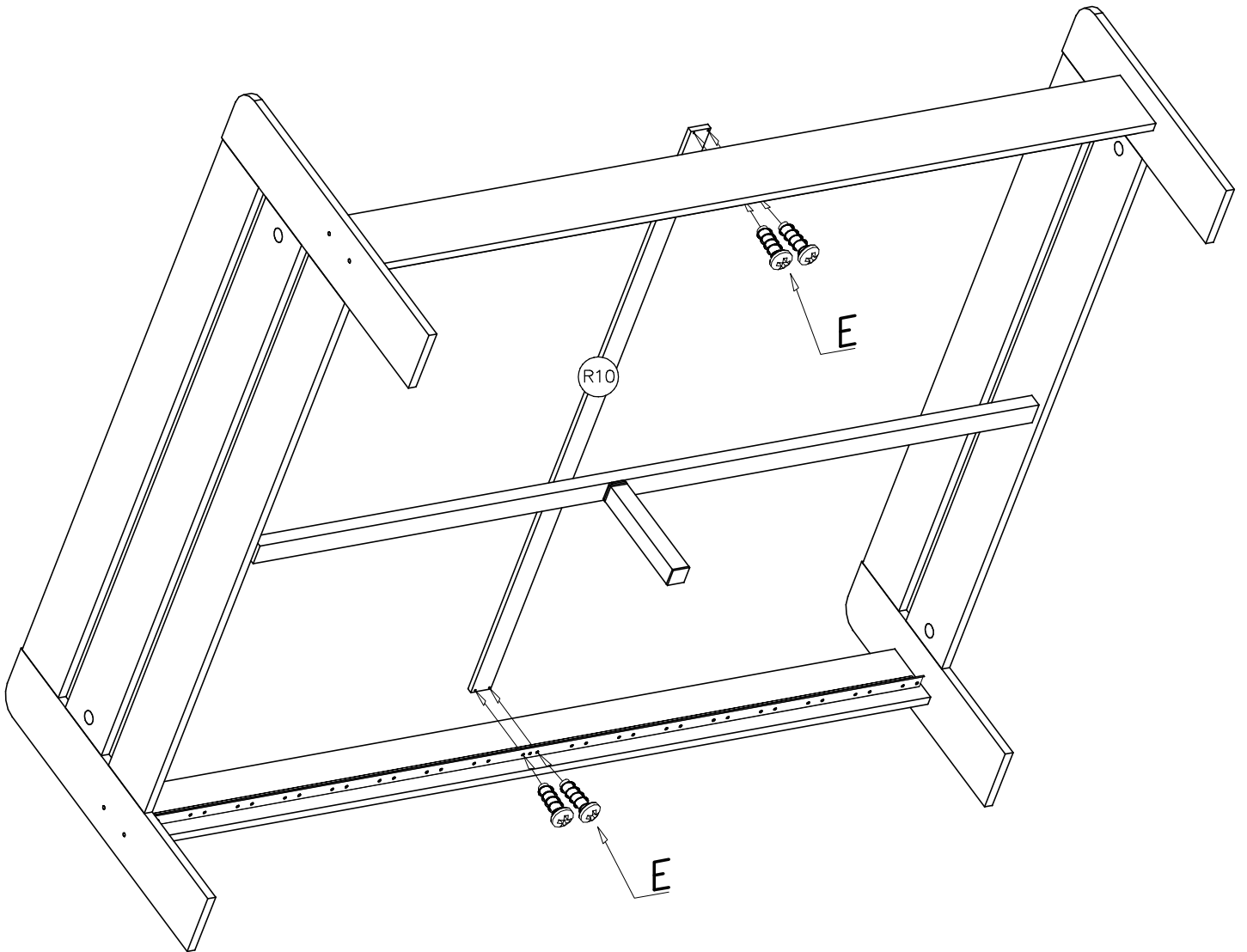
VII

E



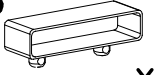
6x13

x4



# VIII

M3



x32

